

**ООО «Сигнал Свет»**



**EAC**



**ПАСПОРТ**

**ТУ 27.90.70-001-20383233-2017**

**Руководство по эксплуатации и установке  
Светодиодного заградительного огня малой  
интенсивности**

**30М ЛСД >35кд, тип «В», 220V AC. 9Вт. Светофильтр бесцветный  
оптический ударопрочный поликарбонат с UV-защитой.  
Антивандальный, IP65. В комплекте светосигнальная  
светодиодная лампа ЛСД-М-120LED.**



## 1 НАЗНАЧЕНИЯ И ОБЛАСТЬ ПРИМЕНЕНИЯ

1.1 Светодиодный заградительный огонь малой интенсивности ЗОМ ЛСД >35кд, тип «В», 220V AC. 9Вт. Светофильтр бесцветный оптический ударопрочный поликарбонат с UV-защитой. Антивандальный, IP65. В комплекте светосигнальная светодиодная лампа ЛСД-М-120LED. ТУ 27.90.70-001-20383233-2017 (далее – Огонь), предназначен для светового обозначения и ограждения высотных и протяжённых объектов в целях обеспечения безопасности воздушного движения в тёмное время суток и в условиях ограниченной видимости.

1.2 Огонь применяется для маркировки объектов, представляющих потенциальную опасность для воздушных судов, включая:

- ❖ телекоммуникационные мачты и базовые станции операторов связи;
- ❖ опоры линий электропередачи;
- ❖ дымовые и вентиляционные трубы;
- ❖ осветительные и технологические мачты;
- ❖ башенные и иные высотные сооружения.

1.3 Конструкция Огня разработана с учётом требований Федеральных авиационных правил Российской Федерации и Приложения 14 к Конвенции о международной организации гражданской авиации (далее – ICAO Annex 14) в части цветовых характеристик, режима работы и кругового распределения силы света для заградительных огней малой интенсивности.

1.4 Огонь относится к электрооборудованию систем световой сигнализации аэронавигационного назначения (ОКПД2 27.90.70) и не предназначен для общего освещения либо бытового применения.

1.5 Светодиодный источник света работает в режиме постоянного свечения и обеспечивает круговое излучение (360°) в горизонтальной плоскости.

## 2 РАСШИФРОВКА УСЛОВНОГО ОБОЗНАЧЕНИЯ

- ❖ ЗОМ — заградительный огонь малой интенсивности
- ❖ ЛСД — светодиодный источник света

## 3 КОНСТРУКТИВНЫЕ ОСОБЕННОСТИ

3.1 Защитный шпиль, препятствующий посадке птиц

3.2 Ударопрочный светофильтр из оптического поликарбоната с УФ-защитой, не требующий применения антивандальной решётки

3.3 Устойчивость к вибрационным и механическим воздействиям

3.4 Сверхлёгкая конструкция, обеспечивающая удобство монтажа на высоте

3.5 Низкая парусность за счёт аэродинамической формы корпуса

## 4 ОБЩИЕ УСЛОВИЯ ЭКСПЛУАТАЦИИ

Параметр	Значение
Диапазон рабочей температуры	от -60 °С до +50 °С
Атмосферное давление	От 84 до 106,7 кПа (630-800 мм рт. ст.)
Относительная влажность	до 98% при +25 °С
Высота эксплуатации над уровнем моря	до 3000 м
Ветровая нагрузка	до 70 м/с

## 5 ОСНОВНЫЕ ТЕХНИЧЕСКИЕ ХАРАКТЕРИСТИКИ

Источник света	*Специализированная светосигнальная светодиодная полупроводниковая лампа красного свечения ЛСД-М-120LED, входящая в комплект поставки и являющаяся неотъемлемой составной частью Огня.
<i>*Избегать прямого наблюдения работающего источника света с близкого расстояния</i>	
Осевая сила света, в направлении +10°	> 35 кд*
Осевая сила света, в направлении +6°	> 27 кд
<i>*Огонь обеспечивает круговое излучение 360° в горизонтальной плоскости. В вертикальной плоскости распределение силы света соответствует требованиям к заградительным огням малой интенсивности типа «А» и нормируется в диапазоне углов возвышения от -6° до +10°. Сила света в указанном диапазоне превышает минимально нормируемое значение 32 кд. Распределение силы света соответствует фотометрической кривой типа «В» согласно ICAO Annex 14.</i>	
Режим излучения	Всенаправленное (круговое 360°)
Режим работы	Непрерывный
Цвет излучения	Красный*
<i>*Соответствуют требованиям ICAO Annex 14 к красным заградительным огням малой интенсивности.</i>	
Средняя наработка на отказ	80 000 часов
Напряжение питания, переменного тока	85-275 В АС
Максимальная потребляемая мощность, не более	9 Вт
Степень защиты от поражения электрическим током – в соответствии с требованиями	ГОСТ IEC 60598-1
Подключение к сети питания	Через встроенную зажимную клеммную колодку
Допустимое сечение подключаемых проводников:	0,2–2,5 мм <sup>2</sup> (многожильные); 0,2–4,0 мм <sup>2</sup> (одножильные)
Материал светофильтра	Оптический бесцветный морозостойкий поликарбонат с УФ-защитой, устойчивый к атмосферным воздействиям.
<i>Огонь устойчив к воздействию климатических и механических факторов внешней среды, включая атмосферные осадки, запылённость, соляной туман, вибрационные нагрузки, солнечное излучение и температурные перепады, в соответствии с установленным климатическим исполнением и группой условий эксплуатации.</i>	
Тип цоколя	E27, керамический
Степень защиты	IP65 (ГОСТ 14254-2015)
Климатическое исполнение	УХЛ (ГОСТ 15150)
Группа условий эксплуатации	МЗ по ГОСТ 17516.1
Крепление	Резьба G3/4" в основании корпуса, фиксация винтом М6
Габаритные размеры	Ø95 × 215 мм
Масса, не более	0,4кг

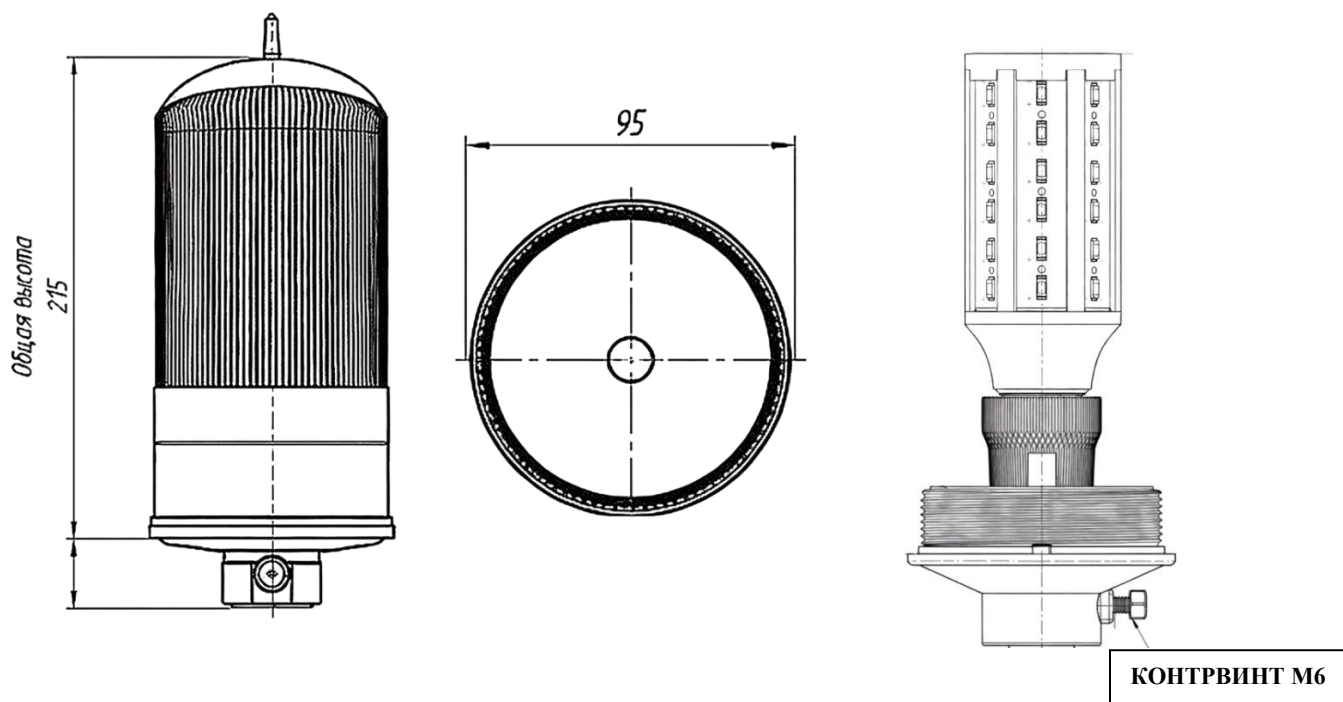
5.2 Изделие соответствует требованиям ТР ТС 020/2011 и не создаёт недопустимых электромагнитных помех, сохраняя работоспособность при воздействии внешних электромагнитных факторов в пределах установленных нормативов.

## 6 КОМПЛЕКТ ПОСТАВКИ

Светодиодный заградительный огонь малой интенсивности ЗОМ ЛСД >35кд, тип «В», 220V АС. 9Вт. Светофильтр бесцветный оптический ударопрочный поликарбонат с UV-защитой. Антивандальный, IP65. В комплекте светосигнальная светодиодная лампа ЛСД-М-120LED. ТУ 27.90.70-001-20383233-2017	1 шт.
Паспорт / руководство по эксплуатации с отметкой ОТК	1 шт.
Декларация о соответствии ТР ТС	1 шт.
Сертификат соответствия требованиям ГОСТ Р ИСО 900-2015	1 шт.
Упаковка	1 шт.

6.1 При поставке партии Огней одному покупателю, допускается комплект одного Руководства по эксплуатации на партию.

## 7 ВНЕШНИЙ ВИД И ГАБАРИТНЫЕ РАЗМЕРЫ



## 8 ТРЕБОВАНИЯ БЕЗОПАСНОСТИ

8.1 Сопротивление изоляции Огня — не менее 50 МОм.

8.2 Монтаж, подключение и обслуживание Огня должны выполняться квалифицированным персоналом, имеющим допуск к работам в электроустановках в соответствии с требованиями, правил по охране труда и эксплуатации электроустановок.

8.3 Все работы по монтажу, замене источника света и техническому обслуживанию должны выполняться при снятом напряжении.

8.4 Эксплуатация Огня с повреждённой изоляцией, механическими повреждениями корпуса либо нарушением герметичности не допускается.

8.5 Огонь предназначен для применения в системах светового ограждения препятствий и должен использоваться совместно с источниками света, обеспечивающими фотометрические требования заградительных огней малой интенсивности.

## **9 МОНТАЖ И УСТАНОВКА**

9.1 Монтаж Огня осуществляется на несущую конструкцию посредством резьбового соединения G3/4", расположенного в основании корпуса.

9.2 Питающий кабель прокладывается внутри монтажной трубы. Вывод кабеля для подключения должен быть обеспечен со стороны резьбового соединения.

9.3 Установка Огня выполняется путём навинчивания корпуса на монтажную трубу с последующей фиксацией винтом М6.

9.4 Подключение Огня к сети переменного тока 85–275 В осуществляется через встроенную зажимную клеммную колодку.

9.5 Подключение должно выполняться в соответствии с требованиями:

- ❖ Правил устройства электроустановок (ПУЭ);
- ❖ нормативных документов по электробезопасности для низковольтного оборудования;
- ❖ правил технической эксплуатации электроустановок потребителей.

9.6 Электромонтажные работы должны выполняться квалифицированным персоналом, имеющим допуск к работам в электроустановках.

9.7 Замена источника света допускается только при снятом напряжении.

9.8 При эксплуатации запрещается:

- ❖ выполнение работ под напряжением;
- ❖ использование источников света, не обеспечивающих требуемые фотометрические параметры заградительных огней малой интенсивности;
- ❖ эксплуатация Огня при нарушении изоляции или герметичности корпуса;
- ❖ механическое воздействие, приводящее к повреждению корпуса или светофильтра.

9.9 Монтаж и заземление несущих металлических конструкций выполняются в соответствии с требованиями ПУЭ и проектной документацией объекта.

## **10 ТЕХНИЧЕСКОЕ ОБСЛУЖИВАНИЕ**

10.1 Техническое обслуживание Огня включает периодическую проверку целостности корпуса, светофильтра, крепёжных элементов и монтажного соединения.

10.2 По мере загрязнения внешняя поверхность светофильтра очищается мягкой ветошью или неабразивными материалами без применения агрессивных химических веществ и растворителей.

10.3 В процессе эксплуатации рекомендуется периодически контролировать:

- ❖ состояние герметичности корпуса и уплотнительных элементов;
- ❖ надёжность крепления Огня к несущей конструкции;
- ❖ работоспособность установленного источника света.

10.4 При выявлении повреждений корпуса, светофильтра или уплотнительных элементов эксплуатация изделия должна быть прекращена до устранения неисправностей.

## **11 ХРАНЕНИЕ И ТРАНСПОРТИРОВАНИЕ**

11.1 Огонь должен храниться и транспортироваться в штатной упаковке, обеспечивающей защиту от механических повреждений, загрязнения и воздействия атмосферных факторов.

11.2 Условия транспортирования в части воздействия механических факторов — по группе Л в соответствии с ГОСТ 23216.

11.3 В части воздействия климатических факторов Огонь устойчив к транспортированию при температуре окружающей среды от –50°C до +60°C.

11.4 Хранение должно осуществляться в закрытых помещениях при условиях, исключающих воздействие агрессивных сред, прямых атмосферных осадков и механических воздействий.

## 12 СРОК СЛУЖБЫ И ХРАНЕНИЯ

Параметр	Значение
Срок службы, не менее	10 лет
Срок хранения, в пределах срока службы	до 2 лет

## 13 УПАКОВКА

13.1 Огонь поставляется в индивидуальной либо групповой упаковке в зависимости от условий поставки.

13.2 Упаковка обеспечивает сохранность Огня при транспортировании, погрузочно-разгрузочных работах и хранении.

## 14 УТИЛИЗАЦИЯ

14.1 Конструкция Огня выполнена из материалов, не представляющих опасности для окружающей среды при эксплуатации.

14.2 По окончании срока службы Огонь подлежит утилизации в соответствии с действующими требованиями обращения с отходами электротехнического оборудования.

14.3 Допускается передача компонентов Огня на переработку как вторичного сырья.

## 15 ГАРАНТИЙНЫЕ ОБЯЗАТЕЛЬСТВА

15.1 Огонь разработан, изготовлен и выпускается в соответствии с требованиями действующих нормативных документов, регламентирующих световую маркировку препятствий и безопасность электротехнической продукции, включая:

- ❖ Приказ Минтранса России от 25 августа 2015 года № 262 Федеральные авиационные правила «Требования, предъявляемые к аэродромам, предназначенным для взлета, посадки, руления и стоянки гражданских воздушных судов»;
- ❖ Приказ Минтранса России от 16 ноября 2023 года № 381 Федеральные авиационные правила «Требования к светосигнальному и метеорологическому оборудованию, устанавливаемому на сертифицированных аэродромах, предназначенных для взлета, посадки, руления и стоянки гражданских воздушных судов»;
- ❖ ICAO Annex 14, Volume I — Low-Intensity Obstructions Lights Type B (Международная организация гражданской авиации) тип определяется в зависимости от установленного источника света;
- ❖ ТР ТС 004/2011 «О безопасности низковольтного оборудования»;
- ❖ ТР ТС 020/2011 «Электромагнитная совместимость технических средств»;

15.2 Предприятие-изготовитель гарантирует работоспособность Огня в течение 36 месяцев с даты реализации при соблюдении требований настоящего паспорта по монтажу, подключению и эксплуатации.

15.3 В течение гарантийного срока неисправные Огни, вышедшие из строя по вине изготовителя, подлежат безвозмездному ремонту либо замене.

15.4 При предъявлении рекламации необходимо предоставить:

- ❖ Огонь;
- ❖ описание неисправности и условий её выявления;
- ❖ дату ввода в эксплуатацию (при наличии);
- ❖ копию документа, подтверждающего приобретение.

15.5 Огонь принимается к гарантийному рассмотрению при:

- ❖ отсутствии внешних механических повреждений;
- ❖ сохранении комплектности;
- ❖ отсутствии признаков несанкционированного вмешательства.

15.6 Гарантия не распространяется на случаи:

- ❖ нарушения требований монтажа и эксплуатации;
- ❖ механических повреждений;
- ❖ воздействия агрессивных сред или внешних факторов, не предусмотренных условиями эксплуатации;
- ❖ несанкционированной разборки или ремонта;

15.7 Расходы по доставке Огня на гарантийное обслуживание, если иное не согласовано сторонами, несёт покупатель.

## **16 СВИДЕТЕЛЬСТВО О ПРИЕМКЕ**

Огонь изготовлен и принят в соответствии с требованиями ТУ 27.90.70-001-20383233-2017, действующей технической документации и обязательными требованиями нормативных документов. Огонь признан годным к эксплуатации и соответствует параметрам, указанным в настоящем паспорте.

## **17 ТРЕБОВАНИЯ К ПРИМЕНЯЕМЫМ ИСТОЧНИКАМ СВЕТА И ПРЕДУПРЕЖДЕНИЕ О НАРУШЕНИИ АВИАЦИОННОЙ МАРКИРОВКИ**

17.1 Огонь является элементом системы светового ограждения препятствий, предназначенной для обеспечения безопасности воздушного движения и визуального обнаружения препятствий экипажами воздушных судов.

17.2 Ключевым параметром функционирования Огня являются фотометрические характеристики, включая силу света, пространственное распределение излучения, углы видимости и цветовые параметры излучения.

17.3 Использование источников света общего назначения, бытовых ламп либо иных источников света, не предназначенных для применения в ЗОМ ЛСД, может привести к нарушению требований авиационной маркировки препятствий, снижению видимости препятствия по азимуту и углам возвышения, а также созданию угрозы безопасности воздушного движения.

17.4 Допускается применение только источников света, обеспечивающих фотометрические параметры Огня в соответствии с требованиями нормативных документов.

17.5 Эксплуатация Огня с источниками света, не соответствующими требованиям фотометрии заградительных огней, рассматривается как нарушение правил эксплуатации системы светового ограждения препятствий.

17.6 Предприятие-изготовитель не несёт ответственности за последствия эксплуатации Огня:

- ❖ с источниками света общего назначения;
- ❖ с бытовыми светодиодными лампами, не предназначенными для авиационного светосигнального оборудования;
- ❖ с источниками света неизвестного происхождения;
- ❖ при изменении конструкции изделия;
- ❖ при использовании контрафактной продукции.

17.7 Нарушение требований к световому ограждению препятствий может привести к несоответствию объекта требованиям авиационной безопасности.

## **18 МАРКИРОВКА ОГНЯ**

18.1 Маркировка наносится на Огонь и обеспечивает идентификацию изделия, прослеживаемость производства и подтверждение соответствия установленным требованиям.

18.2 Маркировка содержит:

- ❖ наименование Огня;
- ❖ светотехнические параметры;
- ❖ электрические параметры;
- ❖ обозначение технических условий (ТУ);

- ❖ серийный номер изделия;
- ❖ дату изготовления;
- ❖ наименование и товарный знак изготовителя;
- ❖ степень защиты оболочки (IP);
- ❖ знак обращения продукции на рынке ЕАЭС (ЕАС).

18.3 Маркировка выполняется способом, обеспечивающим её сохранность в течение всего срока службы изделия.

18.4 Идентификационные данные Огня используются для прослеживаемости, гарантийного сопровождения и подтверждения подлинности продукции.

### 19 ТЕХНИЧЕСКИЙ КОНТРОЛЬ

Дата продажи	Дата выпуска	Серийный №	Штамп ОТК

Производитель: ООО «Сигнал Свет» ИНН 7704448401

Сервисная служба: тел. (495) 226-31-06

E-mail: [info@signalsvet.ru](mailto:info@signalsvet.ru) [www.signalsvet.ru](http://www.signalsvet.ru)

**СДЕЛАНО В РОССИИ**

