

УКАЗАНИЯ ПО СБОРКЕ ВНУТРИКВАРТИРНОЙ ЛЕСТНИЦЫ ЛЕС-05.

Детализация лестниц приведена на рисунках 1 и 2. Указанные номера позиций соответствуют таблице 1. Размеры, обозначенные «*» приведены для справок.

ПОРЯДОК СБОРКИ :

1.  Сборку лестницы начинают со сборки площадки размером 900х900мм из 3-х металлических балок (поз. 2, 3, 4), скрепив каркас площадки болтами М8х80мм (4 шт.).
2.  К собранному каркасу площадки прикрепляют 2 опоры (поз. 1) болтами М8х20/30 (4 шт.).
3.  Площадку с опорами устанавливают к стене в месте, где вы планируете установку лестницы.
4.  Далее необходимо произвести примерку двух верхних тетив длиной 2700мм (поз. 6) к площадке и к стенке верхнего этажа. Закрепляют тетивы к площадке болтами М8х80мм (4 шт.).
5.  К полученной конструкции аналогичным образом крепят две нижних тетивы длиной 1200мм (поз. 5).
6.  Производят окончательную натяжку крепежа тетив с площадкой. Кронштейн тетив к полу нижнего этажа и к стенке верхнего этажа прикрепляют анкерными болтами (анкерные болты в комплекте не поставляются).


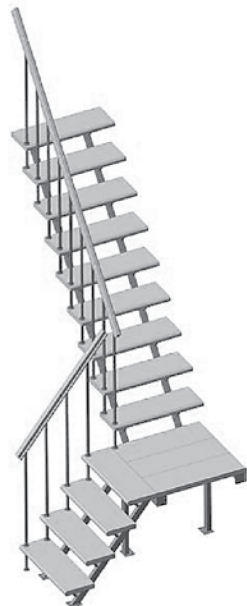
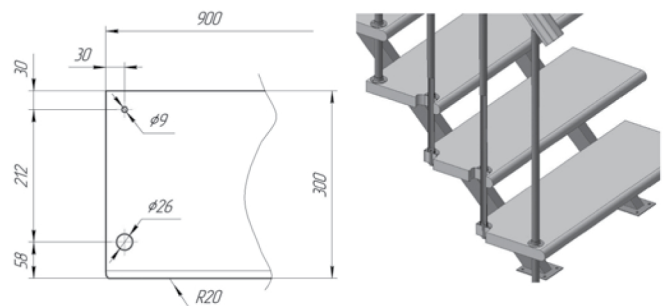
7.  На собранный и закрепленный каркас устанавливают деревянные ступени (13 шт., поз. 8) и сборную площадку, состоящую из трех досок 900х300мм (поз. 7). Ступени и площадка закрепляются саморезами 3,5х35мм.
8.  На каждую ступень, начиная с первой, устанавливают опору высотой 800 мм (13 шт., поз. 9). Стойка опоры проходит сквозь ступень и крепится на нижнюю ступень или пол (первая опора). Под стойки необходимо будет просверлить отверстия Ø 26мм. Опоры крепят к ступеням саморезами 3,5х20 мм через фланцы и болтом М8х50 снизу. Фланец фиксируется к стойке винтом или саморезом по металлу. Поручни перил (поз. 10 и 11) закрепляются к стойкам петлей М8.

СХЕМА РАЗМЕТКИ СТУПЕНЕЙ ПОД СКВОЗНОЕ СВЕРЛЕНИЕ.

Выполняется с одного края.

Для верхних ступеней каждого марша отверстие Ø 9мм не выполнять!



9. Завершают сборку окончательной затяжкой резьбовых соединений и проверкой всех креплений лестницы.