

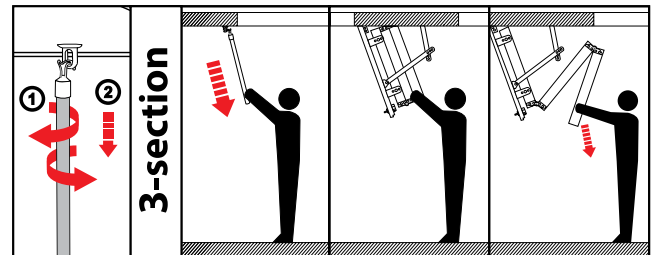
ALUPROFI



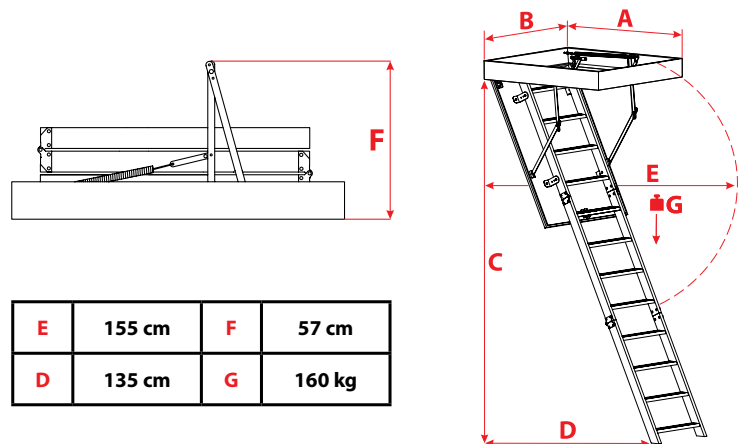
ИЗОБРАЖЕНИЯ



ИНСТРУКЦИЯ ПО ОТКРЫВАНИЮ



ТЕХНИЧЕСКИЕ ИЗОБРАЖЕНИЯ И РАЗМЕРЫ



ЗАЩИТНЫЕ НАКЛАДКИ



1 КОНТУР УПЛОТНИТЕЛЯ



МАКСИМАЛЬНАЯ НАГРУЗКА



GOOD

46 mm ТОЛЩИНА КРЫШКИ ЛЮКА
БЕЛЫЙ ЦВЕТ КРЫШКИ ЛЮКА С ДВУХ СТОРОН
3 КОЛИЧЕСТВО СЕКЦИЙ
170 mm ВЫСОТА КОРОБА
280 cm ВЫСОТА ЛЕСТНИЦЫ

ДОПОЛНИТЕЛЬНЫЕ АКСЕССУАРЫ



МАСКИРОВОЧНАЯ РЕЙКА



МОНТАЖНЫЕ КРЕПЛЕНИЯ

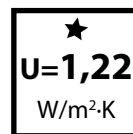


ОГРАЖДЕНИЕ

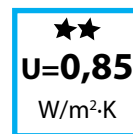
ВОЗМОЖНЫЕ РАЗМЕРЫ ЛЮКА [см]
OUTER BOX DIMENSIONS, MOUNTING HOLE 2 cm LARGER

110x55	120x55	130x55	140x55
110x60	120x60	130x60	140x60
110x70	120x70	130x70	140x70

КОЭФИЦИЕНТЫ ТЕПЛОПРОВОДНОСТИ



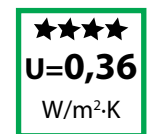
BASIC



GOOD



VERY GOOD



ENERGY SAVING

СТАНДАРТЫ OMAN

EN 14975

COMPLIANCE WITH THE STANDARD