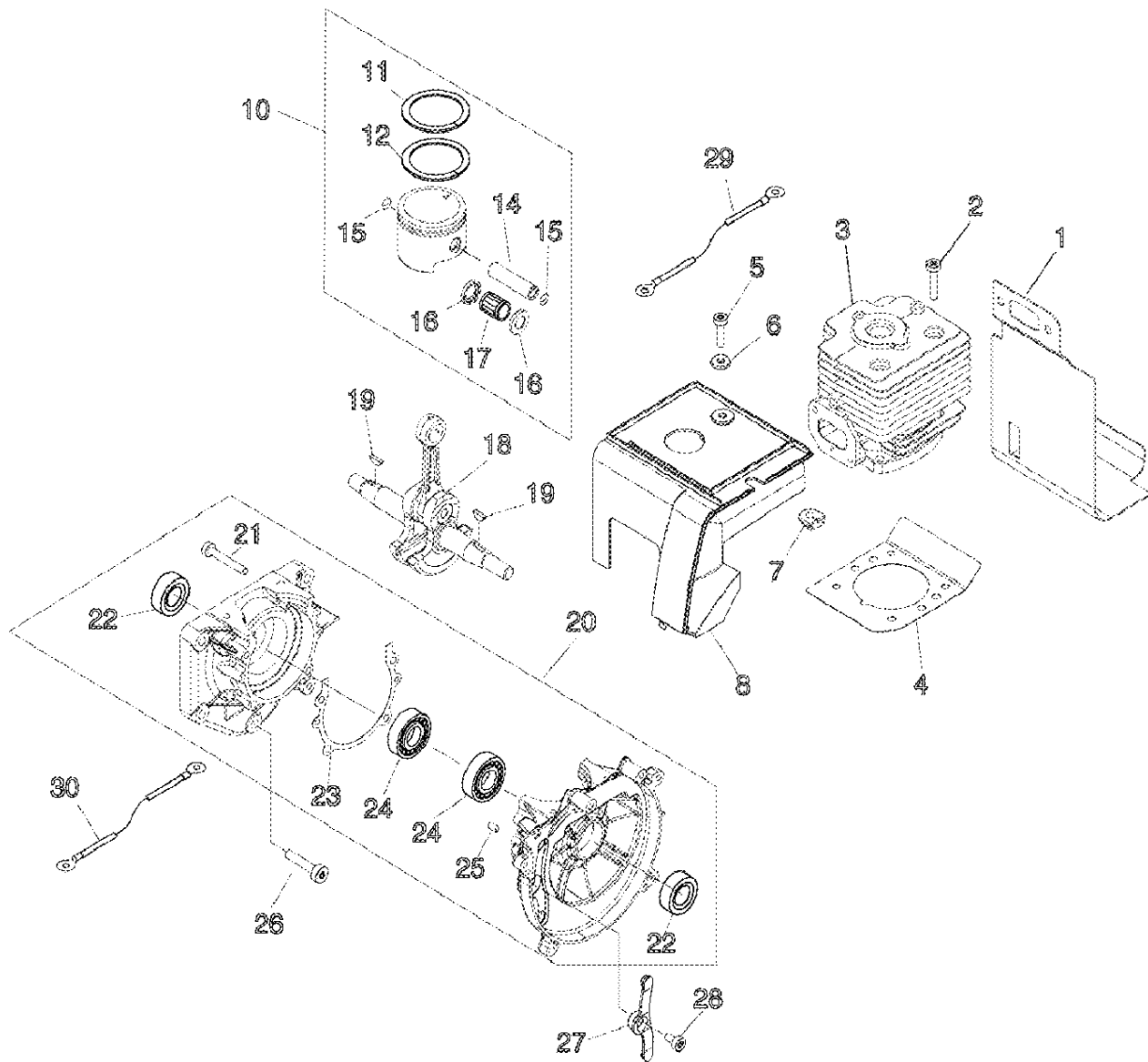


Cylinder, Crankcase, Piston

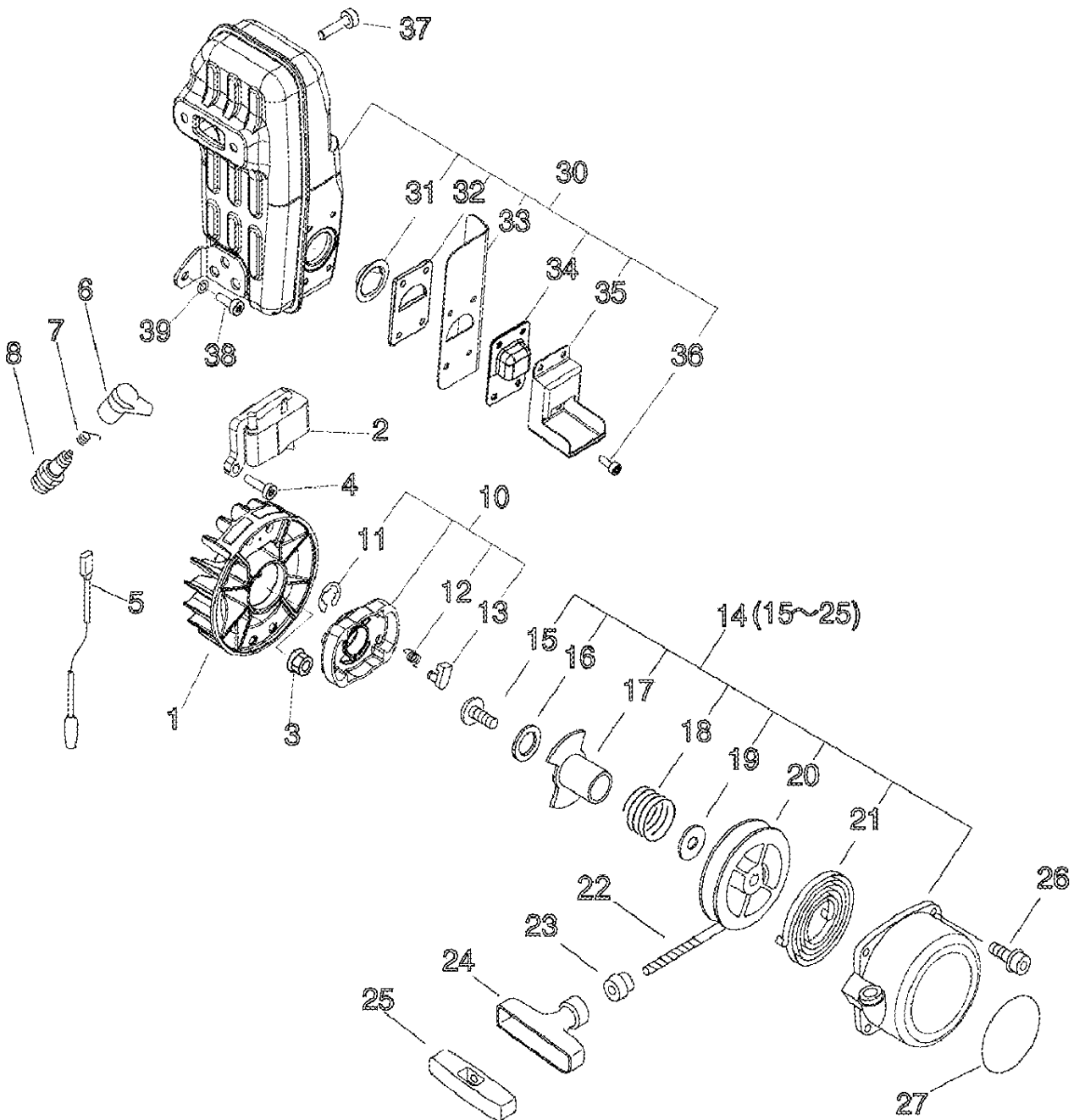


Cylinder, Crankcase, Piston

Key	Lv	部品コード	Описание запчасти	Количество
1		V104-000950	ПРОКЛАДКА ВЫХЛОП	1
2		V805-000220	БОЛТ TORX-ФОРМА КЛЮЧА 5	4
3		A130-001050	ЦИЛИНДР	1
4		V100-000290	ПРОКЛАДКА ЦИЛИНДР	1
5		V805-000160	БОЛТ TORX-ФОРМА КЛЮЧА 5	1
6		V323-000060	ШАЙБА ЦИРКУЛЯРНЫЙ 5	1
7		156112-40630	УПЛОТНИТЕЛЬНОЕ КОЛЬЦО	1
8		A160-001240	КРЫШКА ЦИЛИНДР	1
10		P021-002983	ПОРШЕНЬ КОМПЛЕКТ	1
11	+	A101-000030	КОЛЬЦО ПОРШЕНЬ	1

12	+	A101-000020	КОЛЬЦО ПОРШЕНЬ	1
14	+	V608-000010	ПАЛЕЦ ДВИГАТЕЛЬ 10	1
15	+	100015-00120	СТОПОРНОЕ КОЛЬЦО ПОРШЕНЬ ПАЛЕЦ	2
16	+	V307-000060	ШАЙБА ЦИРКУЛЯРНЫЙ 10	2
17	+	V555-000010	ПОДШИПНИК ИГЛА 10	1
18		A011-000570	КОЛЕНВАЛ КОМПЛЕКТ	1
19		900323-03014	КЛЮЧ ЯСМЕННОК	2
20		P021-017260	КАРТЕР КОМПЛЕКТ	1
21	+	V805-000180	БОЛТ TORX-ФОРМА КЛЮЧА 5	4
22	+	V508-000010	ИЗОЛЯТОР МАСЛЯНЫЙ 15	2
23	+	V102-000070	ПРОКЛАДКА КАРТЕР	1
24	+	94032-36302	ПОДШИПНИК ШАР	2
25	+	100215-03930	ПАЛЕЦ ШТИФТ	2
26		V806-000060	БОЛТ TORX-ФОРМА КЛЮЧА 6	5
27		A127-000240	КРЫШКА ПЫЛЬНИК	1
28		V805-000130	БОЛТ TORX-ФОРМА КЛЮЧА 5	1
29		V485-001180	ВЕДУЩИЙ	1
30		V485-001190	ВЕДУЩИЙ	1

Starter, Magneto, Muffler

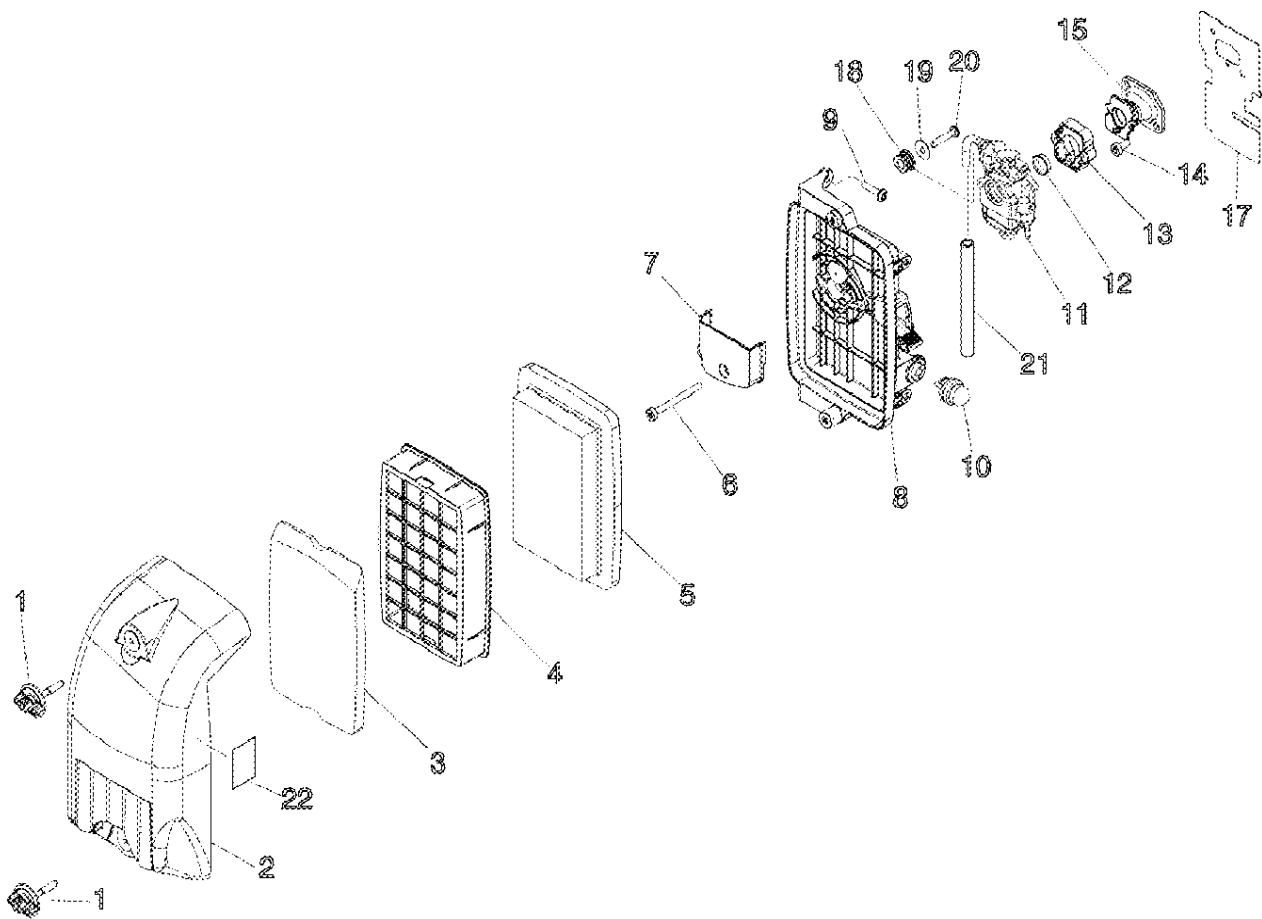


Starter, Magneto, Muffler

Key	Lv	部品コード	Описание запчасти	Количество
1		A409-000390	РОТОР МАГНЕТО	1
2		A411-000490	КАТУШКА ЗАЖИГАНИЕ	1
3		900519-00010	МУФТА ФЛАНЕЦ 10	1
4		V805-000160	БОЛТ TORX-ФОРМА КЛЮЧА 5	2
5		V485-001170	ВЕДУЩИЙ	1
6		159011-03432	КАТУШКА ИСКРА (ВСПЫШКА) СВЕЧА	1
7		159012-03433	КРЫШКА ИСКРА (ВСПЫШКА) СВЕЧА	1
8		A425-000000	СВЕЧА ЗАЖИГАНИЯ	1

10		A052-000270	ШКИВ КОМПЛЕКТ СТАРТЁР	1
11	+	P022-002100	Е-КОЛЬЦО	2
12	+	P022-003130	ПРУЖИНА ВОЗВРАТ	2
13	+	P022-003120	СОБАЧКА СТАРТЁР	2
14		A051-000841	СТАРТЁР ОТДАЧА	1
15	+	177236-61830	ВИНТ	1
16	+	P022-010250	ШАЙБА УПОР	1
17	+	P022-010221	ПЛАСТИНА (ПЛИТА) ТРЕНИЕ	1
18	+	P022-010231	ПРУЖИНА ТРЕНИЕ	1
19	+	P022-010240	ШАЙБА	1
20	+	P022-010280	ЧАШКА СТАРТЁР	1
21	+	P022-004680	ПРУЖИНА СПИРАЛЬ	1
22	+	P022-010270	ШНУР(КАНАТ ЗАПУСКНОЙ)	1
23	+	177227-42030	НАПРАВЛЯЮЩАЯ ШНУР(КАНАТ ЗАПУСКНОЙ)	1
24	+	177228-11620	ЗАХВАТ СТАРТЁР	1
25	+	P022-010260	КРЫШКА ЗАХВАТ	1
26		V805-000150	БОЛТ TORX-ФОРМА КЛЮЧА 5	4
27		X502-000460	НАКЛЕЙКА ЕСНО	1
30		P021-017270	ГЛУШИТЕЛЬ КОМПЛЕКТ	1
31	+	A310-000000	"ЭКРАН,РАЗРЯДНИК"	1
32	+	V104-000550	ПРОКЛАДКА ВЫХЛОП	1
33	+	V104-000560	ПРОКЛАДКА ВЫХЛОП	1
34	+	A313-000520	НАПРАВЛЯЮЩАЯ ВЫХЛОП	1
35	+	A313-001080	НАПРАВЛЯЮЩАЯ ВЫХЛОП	1
36	+	V804-000090	БОЛТ TORX-ФОРМА КЛЮЧА 4	4
37		V806-000050	БОЛТ TORX-ФОРМА КЛЮЧА 6	2
38		V805-000250	БОЛТ TORX-ФОРМА КЛЮЧА 5	1
39		613019-07350	ШАЙБА 5.5*16*2Т	1

Air Cleaner, Carburettor

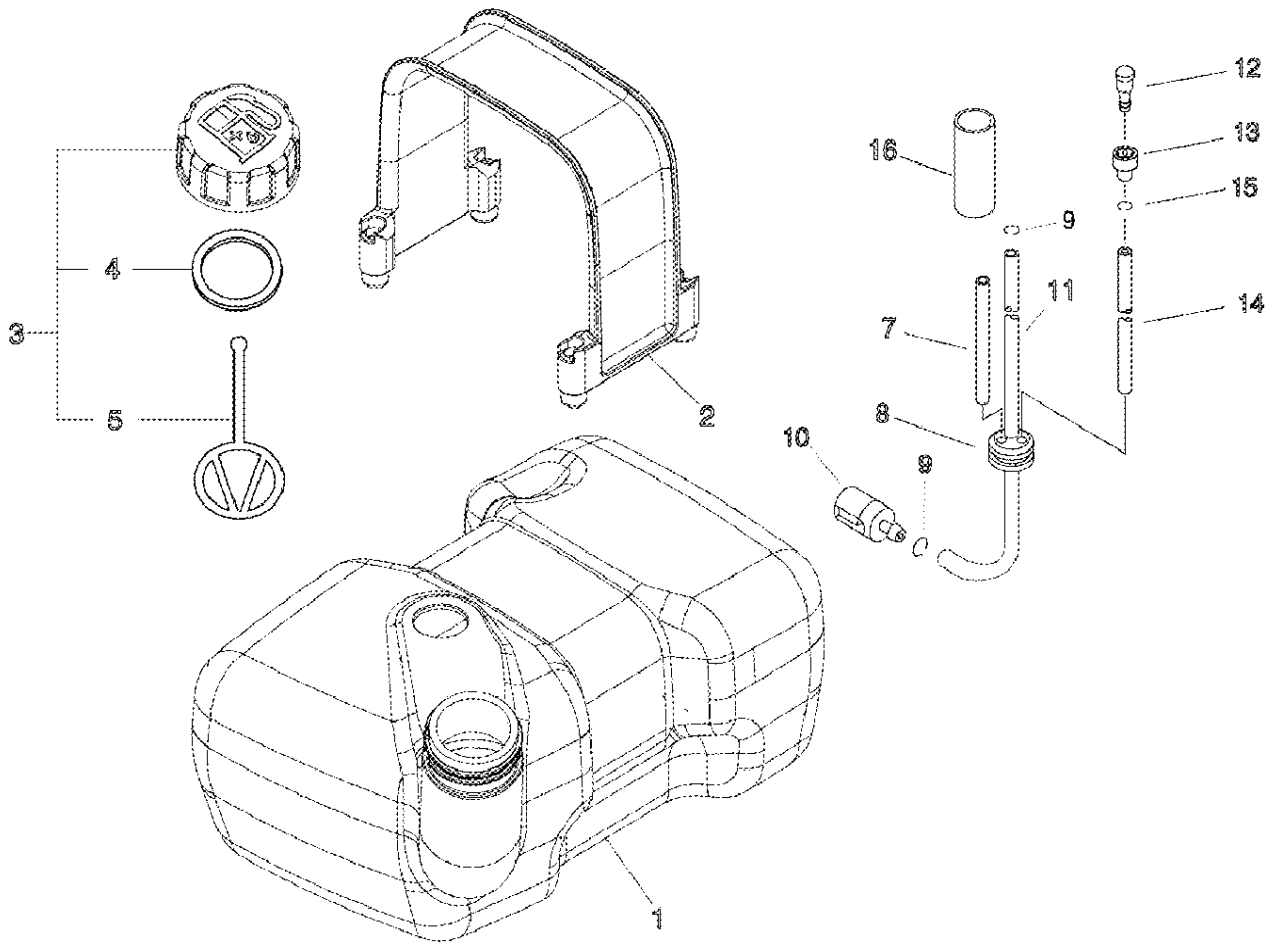


Air Cleaner, Carburettor

Key	Lv	部品コード	Описание запчасти	Количество
1		A235-000020	КНОПКА ФИЛЬТР КРЫШКА (КОЛПАК)	2
2		A232-000550	КРЫШКА (КОЛПАК) ФИЛЬТР	1
3		A226-000480	ЭЛЕМЕНТ ВОЗДУХ ФИЛЬТР	1
4		A227-000010	ПЛАСТИНА (ПЛИТА) ЭЛЕМЕНТ	1
5		A226-000410	ЭЛЕМЕНТ ВОЗДУХ ФИЛЬТР	1
6		V805-000090	БОЛТ TORX-ФОРМА КЛЮЧА 5	2
7		A244-000090	ПЛАСТИНА (ПЛИТА) ПРЕДОТВРАЩАТЬ	1
8		P021-017280	ФИЛЬТР КОРПУС КОМПЛЕКТ	1

9		V805-000010	БОЛТ TORX-ФОРМА КЛЮЧА 5	2
10		123181-39130	НАСОС ЗАПАЛ (СРЕДСТВО В ОСПЛАМЕНЕНИЯ)	1
11		A021-001870	КАРБЮРАТОР ДИАФРАГМА	1
12		A205-000000	КОЛЬЦО ИЗОЛЯТОР	1
13		A201-000010	ПЕРЕХОДНИК ВПУСК	1
14		V805-000140	БОЛТ TORX-ФОРМА КЛЮЧА 5	2
15		A202-000090	СИЛЬФОНЫ ВПУСК	1
17		V103-000530	ПРОКЛАДКА ВПУСК	1
18		C480-000080	НАПРАВЛЯЮЩАЯ КАБЕЛЬ	1
19		131911-03460	ШАЙБА	1
20		V805-000000	БОЛТ TORX-ФОРМА КЛЮЧА 5	1
21		V471-001240	ТРУБКА (ШЛАНГ)	1
22		890332-52730	НАКЛЕЙКА ВОЗДУШНАЯ ЗАСЛ ОНКА	1

Fuel Tank

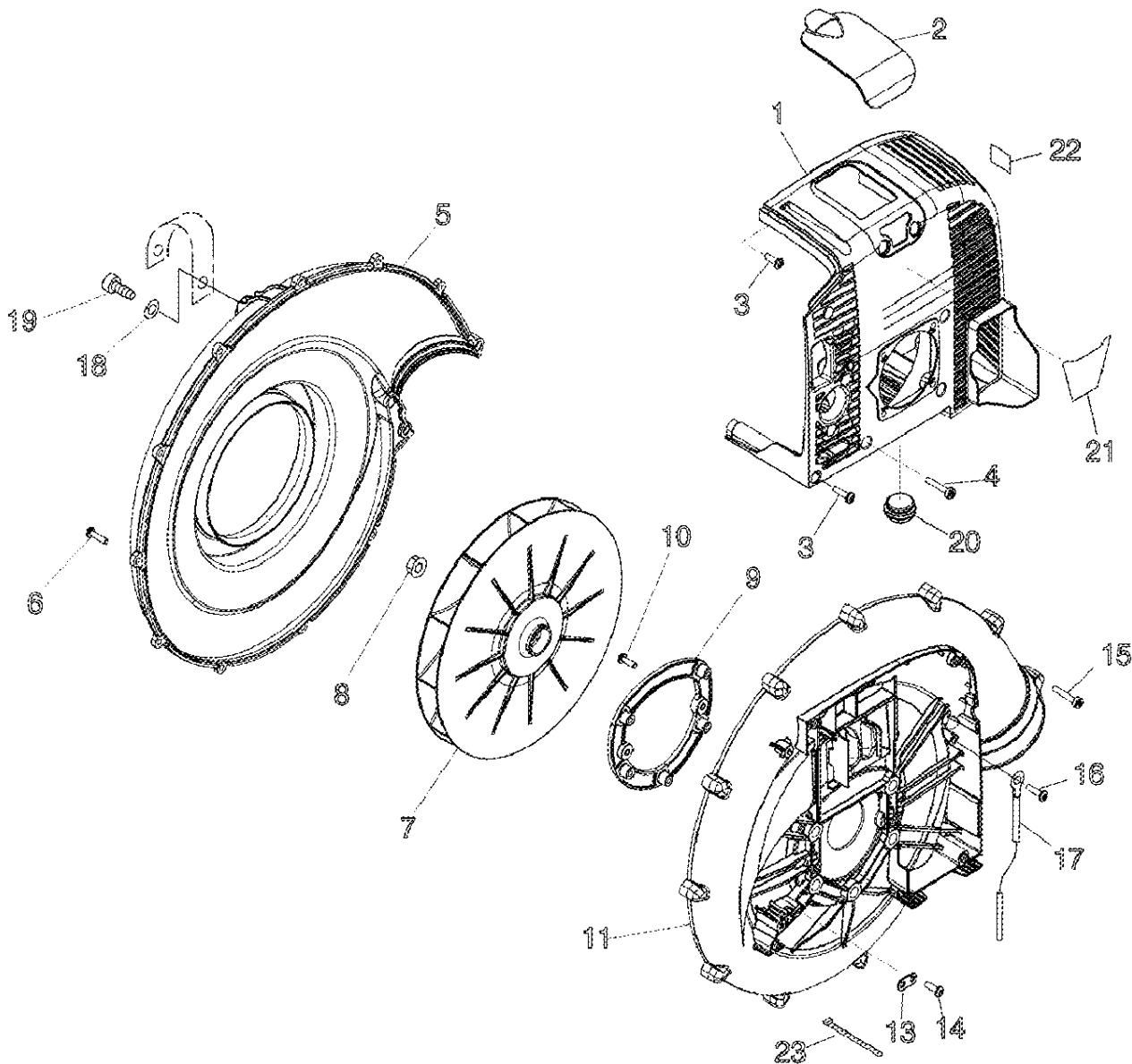


Fuel Tank

Key	Lv	部品コード	Описание запчасти	Количество
1		A350-000980	БАК ТОПЛИВО	1
2		A392-000040	СОЕДИНЯТЬ ТОПЛИВО БАК	1
3		131004-55530	КРЫШКА КОМПЛЕКТ ТОПЛИВО О БАК	1
4	+	131016-55830	ПРОКЛАДКА ТОПЛИВО КРЫШ КА	1
5	+	131051-56030	СТОПОР ТОПЛИВО КРЫШКА	1
7		V470-000860	ТРУБКА (ШЛАНГ)	1
8		132115-55930	УПЛОТНИТЕЛЬНОЕ КОЛЬЦО Т ОПЛИВО	1
9		132013-09820	СТОПОР	2

10		A369-000000	ФИЛЬТР ТОПЛИВО	1
11		V471-002310	ТРУБКА (ШЛАНГ)	1
12		A356-000030	КЛАПАН КОНТРОЛЬНЫЙ	1
13		131328-40630	КРЫШКА КЛАПАН	1
14		V471-002320	ТРУБКА (ШЛАНГ)	1
15		132013-26630	СТОПОР	1
16		V475-004400	ШЛАНГ	1

Fan Case, Engine Cover

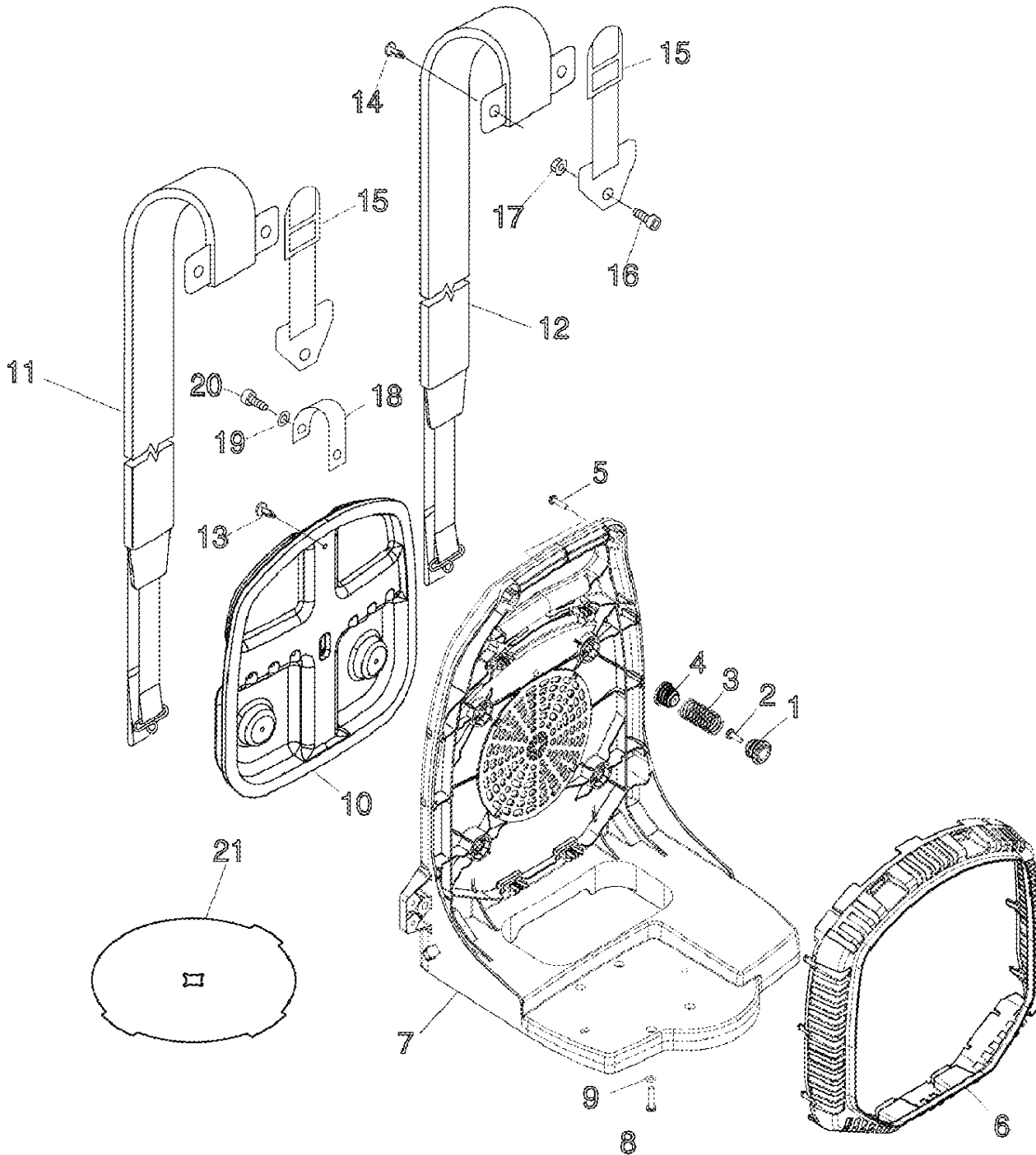


Fan Case, Engine Cover

Key	Lv	部品コード	Описание запчасти	Количество
1		A190-000850	КРЫШКА ДВИГАТЕЛЬ	1
2		A429-000060	КРЫШКА КРЫШКА	1
3		V805-000010	БОЛТ TORX-ФОРМА КЛЮЧА 5	6
4		V805-000150	БОЛТ TORX-ФОРМА КЛЮЧА 5	4
5		E103-000680	КОРПУС ВЕНТИЛЯТОР	1
6		V805-000010	БОЛТ TORX-ФОРМА КЛЮЧА 5	10
7		E100-000080	ВЕНТИЛЯТОР ВЕНТИЛЯТОР	1
8		900519-00010	МУФТА ФЛАНЕЦ 10	1
9		C632-000100	ПЛАСТИНА (ПЛИТА) ДВИГАТЕЛЬ	1

10	V805-000000	БОЛТ TORX-ФОРМА КЛЮЧА 5	2
11	E103-000670	КОРПУС ВЕНТИЛЯТОР	1
13	V150-001350	ПЛАСТИНА (ПЛИТА) ПРОУШИ НА	1
14	V805-000000	БОЛТ TORX-ФОРМА КЛЮЧА 5	1
15	V805-000010	БОЛТ TORX-ФОРМА КЛЮЧА 5	2
16	V805-000240	БОЛТ TORX-ФОРМА КЛЮЧА 5	1
17	V485-001200	ВЕДУЩИЙ	1
18	613019-07350	ШАЙБА 5.5*16*2Т	1
19	V805-000010	БОЛТ TORX-ФОРМА КЛЮЧА 5	1
20	V420-000910	АМОРТИЗАТОР	1
21	X547-001670	НАКЛЕЙКА ЕСНО	1
22	X505-002310	НАКЛЕЙКА ПРЕДУПРЕЖДЕНИ Е	1
23	178121-43230	СОЕДИНЯТЬ	1

Back Pack Frame,Harness Pad

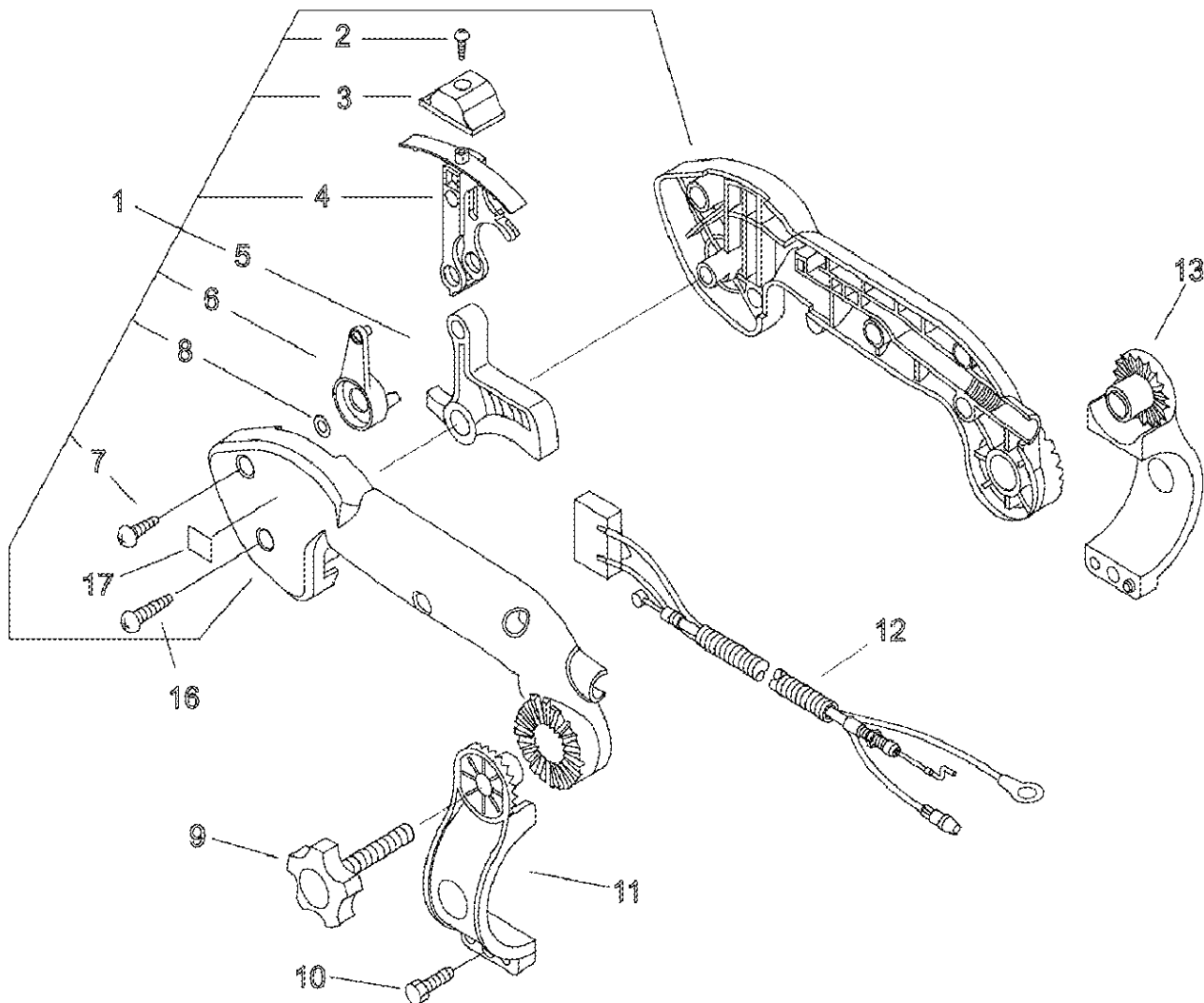


Back Pack Frame,Harness Pad

Key	Lv	部品コード	Описание запчасти	Количество
1		V456-000120	ДЕРЖАТЕЛЬ ПРУЖИНА	4
2		V805-000000	БОЛТ TORX-ФОРМА КЛЮЧА 5	4
3		V450-000780	ПРУЖИНА КОМПРЕССИЯ	4
4		V456-000130	ДЕРЖАТЕЛЬ ПРУЖИНА	4
5		V805-000010	БОЛТ TORX-ФОРМА КЛЮЧА 5	4
6		E104-000100	СЕТКА ВЕНТИЛЯТОР	1
7		C620-000330	РАМКА РЮКЗАК	1
8		V805-000170	БОЛТ TORX-ФОРМА КЛЮЧА 5	4
9		613019-07350	ШАЙБА 5.5*16*2Т	4
			ПОСАДОЧНОЕ МЕСТО РЮКЗА	

10		C630-000070	К	1
11		C644-000060	БУРТИК ЖГУТ	1
12		C644-000070	БУРТИК ЖГУТ	1
13		V491-000090	СТОПОР	3
14		V491-000120	СТОПОР	3
15		C651-000020	РЕМЕНЬ ЖГУТ	2
16		V805-000050	БОЛТ TORX-ФОРМА КЛЮЧА 5	2
17		900562-50005	КОНТРГАЙКА 5	2
18		C617-000380	СТОПОР	1
19		613019-07350	ШАЙБА 5.5*16*2Т	1
20		V805-000010	БОЛТ TORX-ФОРМА КЛЮЧА 5	1
21		C635-000000	КРЫШКА (КОЛПАК) ПОСАДОЧ НОЕ МЕСТО	1

Grip, Throttle

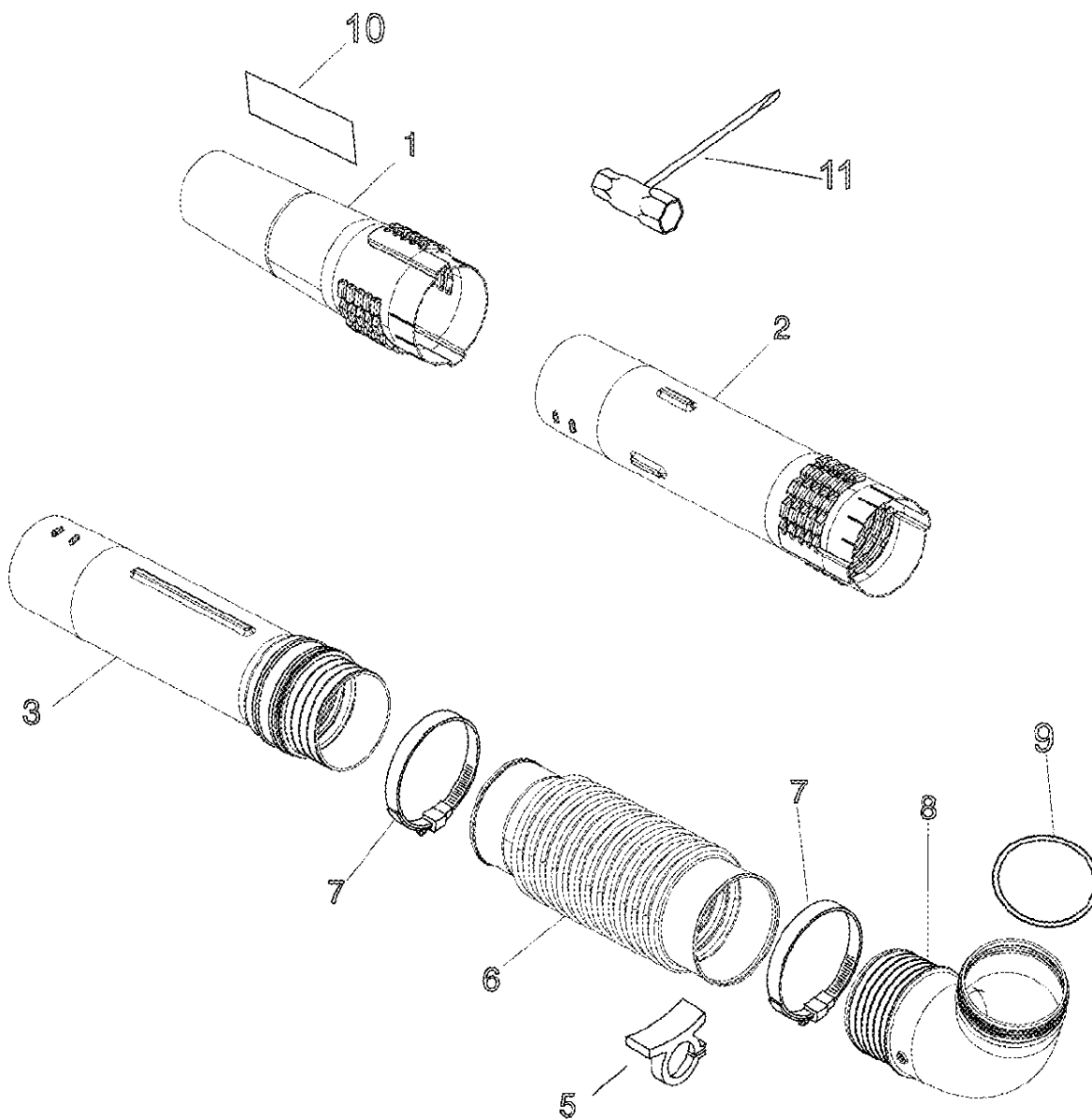


Grip, Throttle

Key	Lv	部品コード	Описание запчасти	Количество
1		P021-017291	ФРОНТ РУЧКА КОМПЛЕКТ	1
2	+	91545-03014	ВИНТ ТАРТИТЕ-Р	1
3	+	E151-000000	КНОПКА РЫЧАГ	1
4	+	C453-000211	РЫЧАГ ДРОССЕЛЬ	1
5	+	C450-000390	КОНТРОЛЬ ДРОССЕЛЬ	1
6	+	C453-000203	РЫЧАГ ДРОССЕЛЬ	1
7	+	V805-000010	БОЛТ TORX-ФОРМА КЛЮЧА 5	4
8	+	V303-000100	ШАЙБА ЦИРКУЛЯРНЫЙ 5	1
9		305812-08260	КНОПКА СОЕДИНИТЕЛЬ	1
10		V805-000010	БОЛТ TORX-ФОРМА КЛЮЧА 5	1

11		C405-000360	СКОБКА РУЧКА	1
12		V043-000340	КАБЕЛЬ КОМПЛЕКТ КОНТРОЛ Ь	1
13		C405-000370	СКОБКА РУЧКА	1
16		V805-000230	БОЛТ TORX-ФОРМА КЛЮЧА 5	1
17		X505-000950	НАКЛЕЙКА ПРЕДУПРЕЖДЕНИ Е	1

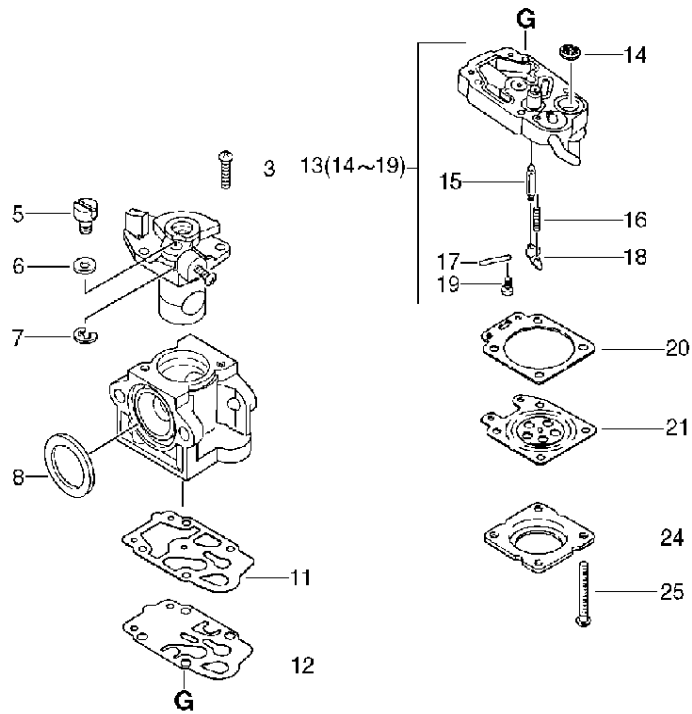
Blower Pipe



Blower Pipe

Key	Lv	部品コード	Описание запчасти	Количество
1		E165-000280	ТРУБКА (ШЛАНГ) ВЕНТИЛЯТО Р	1
2		E165-000290	ТРУБКА (ШЛАНГ) ВЕНТИЛЯТО Р	1
3		E165-000310	ТРУБКА (ШЛАНГ) ВЕНТИЛЯТО Р	1
5		V491-000191	СТОПОР	1
6		E164-000090	ТРУБКА (ШЛАНГ) ГИБКИЙ	1
7		V495-000440	СОЕДИНЯТЬ	2
8		E160-000130	ТРУБКА (ШЛАНГ) ГЛАВНЫЙ (О СНОВНОЙ)	1
9		92501-09500	О-КОЛЬЦО	1
10		890118-04262	НАКЛЕЙКА ЕСНО	2
11		895410-39131	КЛЮЧ W/ОТВЕРТКА	1

Carburettor



Carburettor

Key	Lv	部品コード	Описание запчасти	Количество
		A021-001870	КАРБЮРАТОР ДИАФРАГМА	1
3	+	P003-002400	ВИНТ	2
5	+	123172-45130	ШАРНИРНОЕ СОЕДИНЕНИЕ	1
6	+	123149-54230	ШАЙБА	1
7	+	123173-07930	СТОПОР	1
8	+	123143-12110	КОЛЬЦО УПАКОВКА	1
11	+	P003-000100	ПРОКЛАДКА НАСОС	1
12	+	123112-40630	ДИАФРАГМА НАСОС	1
13	+	P003-002410	КОРПУС КОМПЛЕКТ НАСОС	1
14	++	123126-10631	ЭКРАН УСТАНОВЛЕННЫЙ	1
15	++	123137-19830	КЛАПАН УСТАНОВЛЕННЫЙ И ГЛА	1
16	++	123122-05560	ПРУЖИНА ИЗМЕРИТЕЛЬ (СЧЁ ТЧИК). РЫЧАГ	1
17	++	123138-03930	ПАЛЕЦ ИЗМЕРЕНИЕ РЫЧАГ	1
18	++	123123-03930	РЫЧАГ ИЗМЕРЕНИЕ	1
19	++	123139-05560	ВИНТ М. РЫЧАГ ПАЛЕЦ	1
20	+	123140-27230	ПРОКЛАДКА М. ДИАФРАГМА	1
21	+	P003-001850	ДИАФРАГМА ИЗМЕРЕНИЕ	1
24	+	123142-03930	КРЫШКА М. ДИАФРАГМА	1
25	+	123144-44330	ВИНТ	4