

## ПАСПОРТ

### SpRecord A/AT

Аналоговые телефонные линии



EAC

## Содержание

|   |    |
|---|----|
| 1. Назначение .....                     | 3  |
| 2. Вид системы .....                    | 4  |
| 3. Описание .....                       | 4  |
| 4. Технические характеристики .....     | 5  |
| 5. Комплектация .....                   | 6  |
| 6. Технические требования .....         | 6  |
| 7. Подключение .....                    | 7  |
| 8. Установка драйвера и программы ..... | 9  |
| 9. Техника безопасности .....           | 10 |
| 10. Хранение и транспортировка .....    | 10 |
| 11. Гарантийные обязательства .....     | 10 |
| 12. Рекламация .....                    | 11 |
| 13. Информация о производителе .....    | 11 |

# 1. Назначение

Система SpRecord предназначена для регистрации и многоканальной записи телефонных разговоров на персональный компьютер, а также для записи звуковой информации с линейных выходов аудио- и радиоаппаратуры, активных микрофонов и других источников звукового сигнала.

Основные функции системы:

- запись телефонных разговоров с аналоговых линий и запись звука с других источников аналогового звукового сигнала;
- регистрация даты, времени начала и длительности разговора;
- определение входящего и исходящего номера абонента, определение региона и имени абонента по справочникам;
- поиск по фильтру и прослушивание необходимых записей;
- цифровое сжатие аудиоданных;
- доступ к базе звукозаписей по сети с разграничением прав пользователей;
- контроль состояния телефонной линии: разрыв, ожидание, разговор;
- регистрация неотвеченных вызовов;
- автоматическая регулировка уровня записи (позволяет одинаково хорошо слышать собеседников на разных концах провода);
- ведение журнала событий и предупреждение персонала в случаях сбоя работы;
- интеграция со сторонним программным обеспечением средствами SDK;
- ведение журнала операций, позволяющего обеспечивать учет всех действий пользователей.

## **ВАЖНО!**

Система SpRecord не предназначена для негласного получения информации.

В некоторых странах запись телефонных и иных переговоров, без согласия лица, которому принадлежит передаваемая информация, нарушает гражданские права и влечет за собой уголовную или иную ответственность.

Данное изделие может применяться только в соответствии с действующим местным и международным законодательством.

В процессе работы осуществляется предупреждение о записи разговора.

## 2. Вид системы

Система SpRecord схематично изображена на Рисунке 2.1.

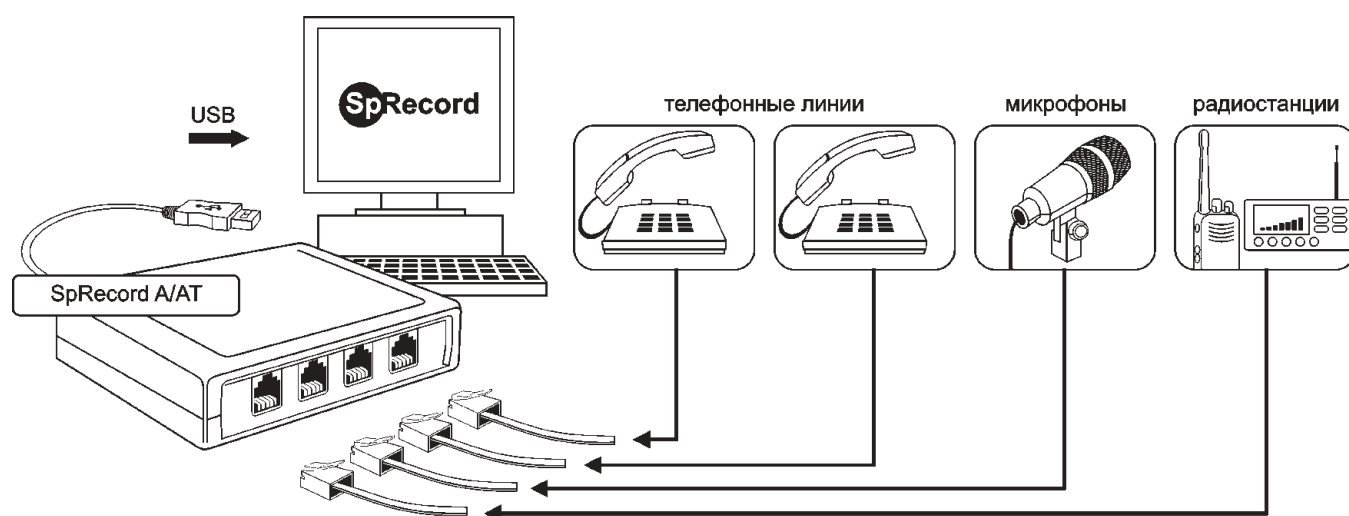


Рисунок 2.1 Система SpRecord.

Адаптеры SpRecord серий А и АТ позволяют вести запись аналоговых телефонных линий и других источников аналогового звукового сигнала (линейные выходы радиоаппаратуры, радиостанции, активные микрофоны).

## 3. Описание

Адаптеры SpRecord А предназначены для аналого-цифрового преобразования звуковых сигналов. В зависимости от конструктивного исполнения адаптеры SpRecord А имеют один или несколько телефонных разъемов RJ11 для подключения к источнику преобразуемого сигнала и один разъем USB для подключения к персональному компьютеру. Адаптеры рассчитаны на электропитание от порта USB 1.1 или 2.0 напряжением постоянного тока +5В.

Адаптеры SpRecord АТ предназначены для аналого-цифрового и цифро-аналогового преобразования звуковых данных. В зависимости от конструктивного исполнения адаптеры SpRecord АТ имеют один или несколько телефонных разъемов RJ11 для подключения к источнику преобразуемого сигнала и один разъем USB для подключения к

персональному компьютеру. Адаптеры рассчитаны на электропитание от порта USB 1.1 или 2.0 напряжением постоянного тока +5В.

Адаптеры SpRecord AT позволяют производить замыкание шлейфа телефонной линии (поднимать и опускать телефонную трубку), набирать телефонный номер в импульсном и тоновом режимах набора и выдавать в линию произвольные звуковые данные.

#### 4. Технические характеристики

Технические характеристики адаптеров серии А и АТ приведены в Таблице 4.1.

Таблица 4.1  
Технические характеристики адаптеров серий А и АТ.

|  |                   |
|--|-------------------|
| Напряжение питания от USB-порта                              | 5 В               |
| Потребляемая мощность  | Не более 750 мВт  |
| Максимальная амплитуда входного сигнала                      | 3,3 В             |
| Предельный уровень напряжения на стыке с телефонной линией   | 230 В             |
| Номинальный диапазон входного сигнала                        | -50 дБ ... +10 дБ |
| Модуль входного электрического сопротивления на частоте 1кГц | Не менее 10 кОм   |
| Электрическое сопротивление постоянному току                 | Не менее 200 кОм  |
| Уровень собственных шумов и помех                            | Не более -50 дБ   |
| Защищенность от переходных помех между каналами              | 70 дБ             |
| Рабочий диапазон частот                                      | 250-3500 Гц       |
| Частота дискретизации  | 11025 Гц          |
| Рабочий диапазон температур                                  | +5 °С...+40 °С    |
| Температура хранения в заводской упаковке                    | -50 °С...+50 °С   |

## 5. Комплектация

Комплектация зависит от количества линий адаптера и приведена в Таблице 5.1.

Таблица 5.1

Комплектация системы в зависимости от варианта исполнения.

| Наименование                 | Вариант исполнения |         |     |    |    |
|------------------------------|--------------------|---------|-----|----|----|
|                              | A1, AT1            | A2, AT2 | AT4 | A4 | A8 |
| Адаптер SpRecord             | 1                  | 1       | 1   | 1  | 1  |
| Телефонный удлинитель 0,2 м. | -                  | -       | -   | 4  | 8  |
| Телефонный удлинитель 1,8 м. | 1                  | 2       | 4   | 4  | 8  |
| Телефонный разветвитель      | -                  | -       | -   | 4  | 8  |
| Телефонный двойник           | 1                  | 2       | 4   | -  | -  |
| Кабель USB 2.0 A-B 1,8 м.    | 1                  | 1       | 1   | 1  | 1  |
| Паспорт                      | 1                  | 1       | 1   | 1  | 1  |
| Упаковка                     | 1                  | 1       | 1   | 1  | 1  |

## 6. Технические требования

Для установки и работы программного обеспечения требуется персональный компьютер с операционной системой Windows XP и выше, звуковой картой и приводом CD-ROM.

Технические требования для записи аналоговых телефонных линий перечислены в Таблице 6.1.

Таблица 6.1

Требования к оперативной памяти и процессору.

| Показатель                   | Значение |         |          |          |          |
|------------------------------|----------|---------|----------|----------|----------|
|                              | до 8     | до 16   | до 32    | до 64    | до 128   |
| Количество линий             | до 8     | до 16   | до 32    | до 64    | до 128   |
| процессора                   | 400 МГц  | 700 МГц | 1200 МГц | 2000 МГц | 3000 МГц |
| Свободная оперативная память | 64 Мб    | 64 Мб   | 128 Мб   | 256 Мб   | 512 Мб   |
| Портов USB                   | 1        | 2       | 4        | 8        | 16       |
| Контроллеров USB             | 1        | 1       | 2        | 3        | 6        |

## 7. Подключение

Подключение телефонных линий к адаптеру производится через стандартные шестиконтактные разъемы для вилок RJ-11 параллельно телефонному аппарату, как показано на рисунке 7.1.

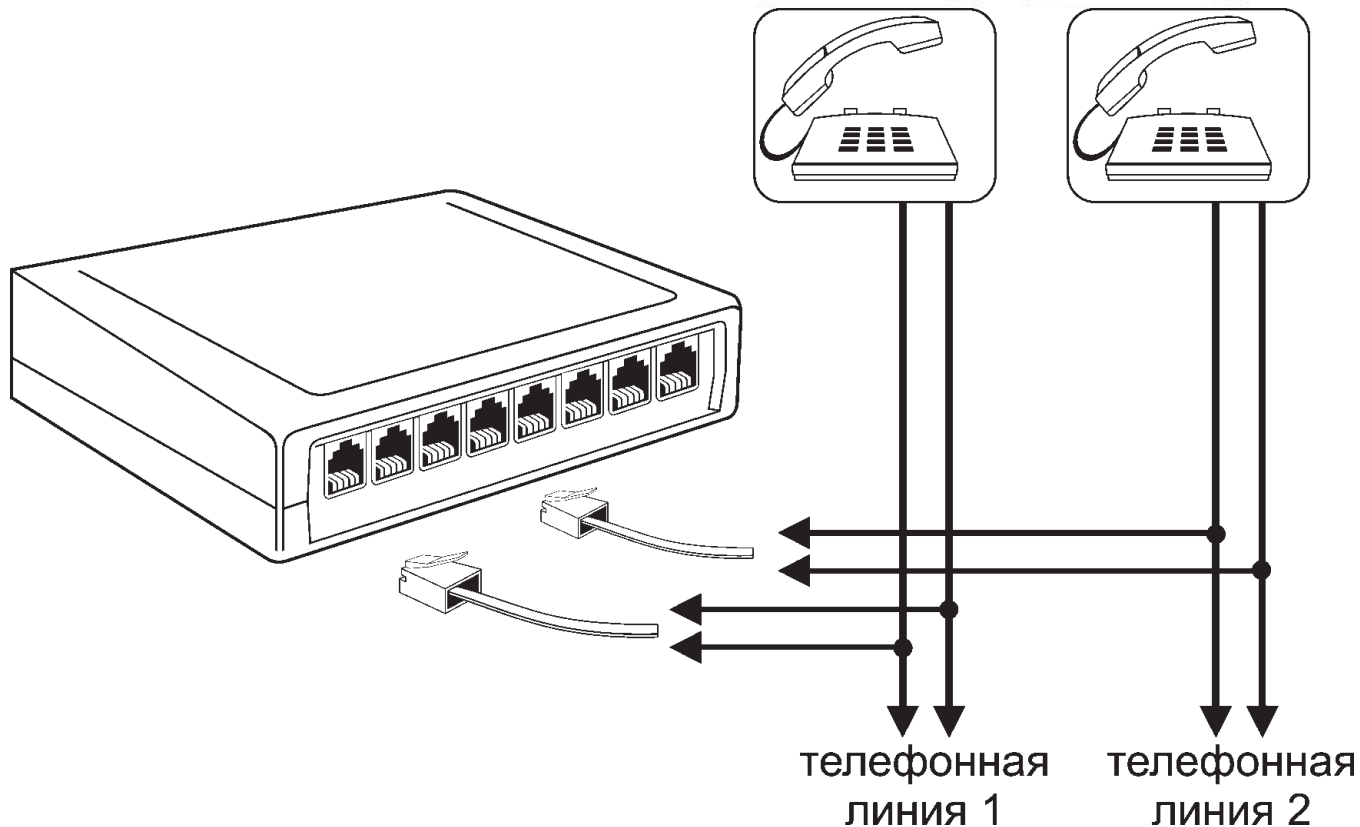


Рисунок 7.1. Подключение адаптера к телефонной линии.

Подключение телефонной линии производится к средним контактам разъема (также как у телефонов, модемов, факсов).

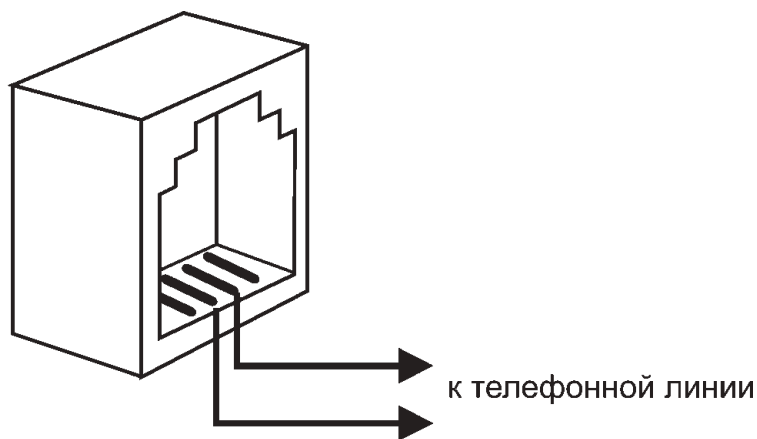


Рисунок 7.2 Подключение телефонной линии.

Для подключения адаптера и телефонного аппарата к телефонной линии используется телефонный разветвитель.

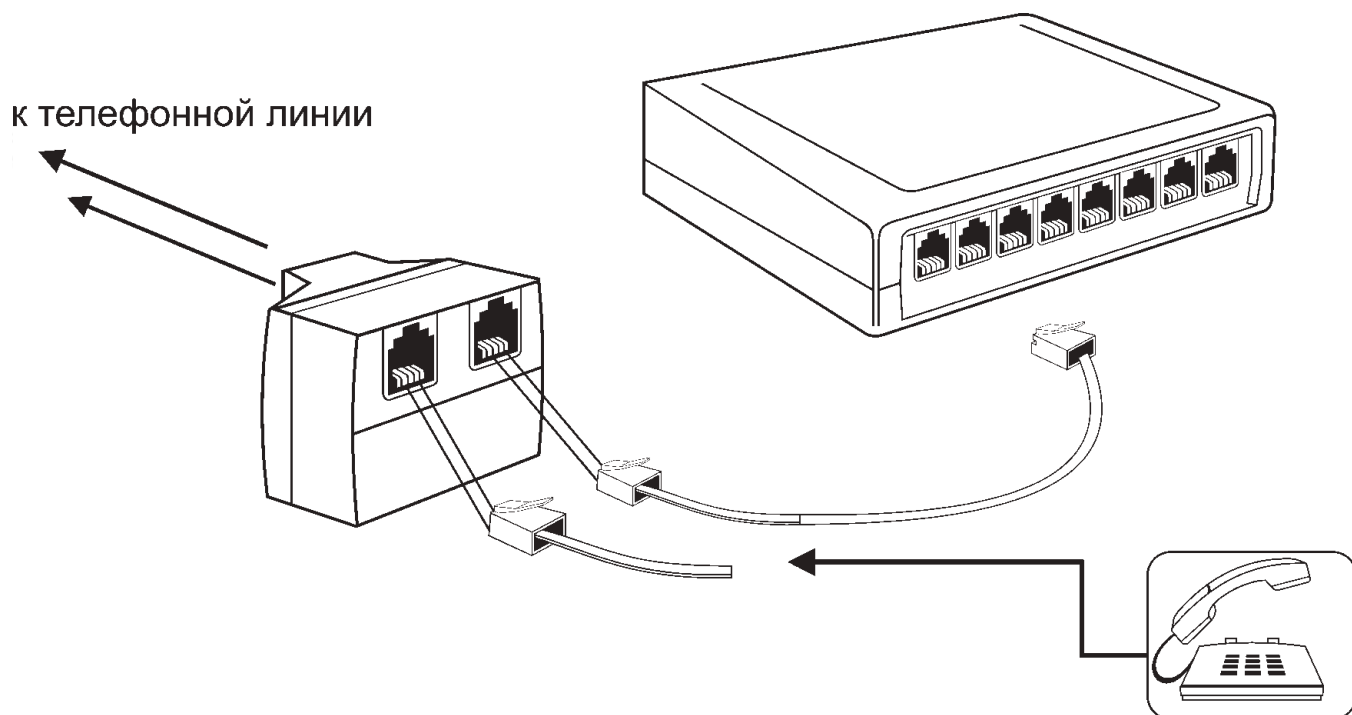


Рисунок 7.3 Использование телефонного разветвителя.

Для подключения адаптера к персональному компьютеру используется стандартный кабель USB A-B.

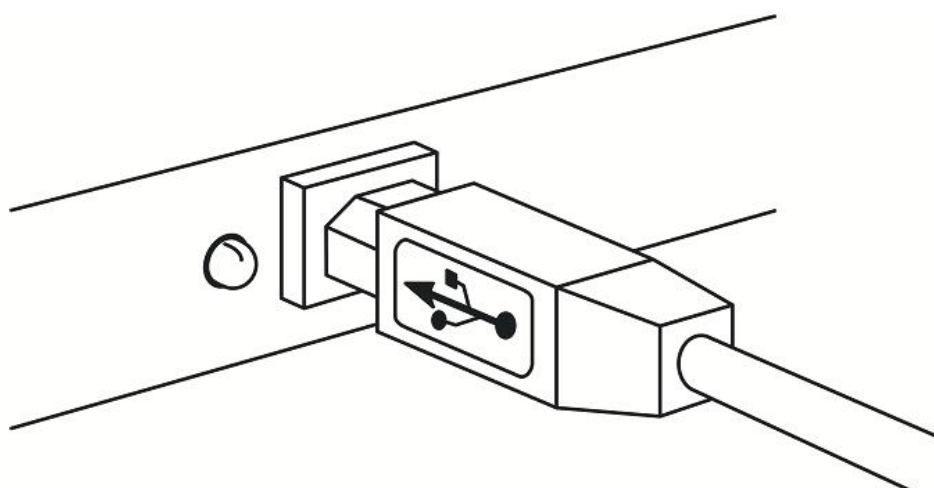


Рисунок 7.4. Подключение USB-кабелем.



Перед подключением адаптера к компьютеру необходимо убедиться, что корпус компьютера заземлен. Если заземление отсутствует, возможно появление шумов или некорректная работа оборудования.

## 8. Установка драйвера и программы

Для установки драйвера для адаптеров SpRecord вставьте компакт-диск в привод CD-ROM. Появится окно программы **Установка SpRecord**.



Рисунок 8.1. Установка драйвера адаптеров и программы SpRecord.

Если окно не появилось, то откройте компакт-диск через проводник Windows и запустите файл **autorun.exe**.

Нажмите кнопку **Установить драйвер адаптеров** и дождитесь пока программа установки завершит выполнение.

Нажмите кнопку **Установить SpRecord** для установки стандартной версии программы или кнопку **Установить SpRecord для MS SQL** для установки SQL-версии программы. Далее следуйте указаниям мастера установки.

## 9. Техника безопасности

Особое внимание уделяйте приведенным ниже инструкциям по технике безопасности:

- избегайте попадания пыли, грязи и мусора на внешние разъемы адаптера;
- не допускайте механических воздействий на адаптер, способных повредить изделие;
- не допускайте пролива жидкости на адаптер;
- не пытайтесь самостоятельно разобрать адаптер;
- перед подключением адаптера к компьютеру и телефонной линии необходимо убедиться, что корпус компьютера заземлен;
- **для защиты от скачков напряжения рекомендуется использовать устройства защиты от грозовых и электростатических разрядов и отключать адаптер от линий во время грозы.**

**Несоблюдение вышеуказанных требований может привести к отказу устройства.**

## 10. Хранение и транспортировка

Адаптеры SpRecord подлежат хранению в заводской упаковке, в закрытых помещениях при колебаниях температуры от  $-50\text{ }^{\circ}\text{C}$  до  $+50\text{ }^{\circ}\text{C}$ , относительной влажности воздуха до 90%.

В помещении для хранения не должно быть паров кислот, щелочей, агрессивных газов и других вредных примесей, вызывающих коррозию.

Транспортировка осуществляется в плотно закрытой картонной таре любым видом транспорта закрытого типа.

В процессе транспортировки и хранения не допускается контакт изделия с жидкостью.

## 11. Гарантийные обязательства

Изготовитель гарантирует соответствие системы заявленным параметрам при соблюдении условий транспортирования, хранения и эксплуатации.

Срок гарантии устанавливается 12 месяцев с момента покупки. Претензии по качеству оборудования не принимаются в случаях:

- наличия механических повреждений или следов вскрытия;
- нарушения правил транспортировки, хранения и эксплуатации, указанных в документации, сопровождающей изделие.

## **12. Рекламация**

В случае неисправности изделия потребитель может направить рекламацию продавцу или производителю системы. Продавец в течение 5 рабочих дней отправляет рекламацию производителю.

Рекламация оформляется в письменном виде в произвольной форме. В ней указываются информация о клиенте (название организации, контактное лицо, телефон, почтовый адрес, адрес электронной почты), дата покупки, наименование и адрес продавца, подробное описание неисправности.

Производитель в течение 10 рабочих дней с момента поступления неисправного экземпляра изделия и рекламации проводит экспертизу. При неисправности, подпадающей под условия гарантии, производитель устраняет дефект, а если дефект не устраним, заменяет неисправный экземпляр. Доставка при гарантийном случае осуществляется за счет производителя.

## **13. Информация о производителе**

Производитель: ООО «Сарапульские Системы»  
Россия, Удмуртская Республика, г. Сарапул, ул. Транспортная, д. 2.

Почтовый адрес: 427960, Россия, Удмуртская Республика, г. Сарапул,  
а/я 91

Телефон/факс: +7 (495) 120-27-64

Сайт: [www.sprecord.ru](http://www.sprecord.ru)