

# Машина для спуска края кожи JATI JT-801

*promtex-plus.ru*

## I. Основные характеристики и использование машины

Эта машина для разрезания кожи с циркулярным ножом применяется для обрезания краев и разрезания целых отрезков всех видов кожи так же, как синтетических тканей, синтетической кожи, фетровой шерсти и резины для обуви, шапок, сумок, одежды, поясов, перчаток, спортивных товаров и т.д. Это один из самых необходимых видов оборудования для изготовления многих товаров.

Машина имеет такие характеристики: надежная работа, проста в обращении, высоко продуктивна, долго служит и т.д.

## II Основные характеристики.

Скорость вращения главного вала (циркулярного ножа)	1100~1200оборот/мин
Ширина прорези	4-50 мм
Размер машины	580x390x41 мм
Вес машинки	40кг
Мощность мотора	370Вт
Размер циркулярного ножа	Ø117x54x Ø034.1

### 1 Подготовка к работе

#### 1. Сборка

Машина, рама, мотор и т.д. упакованы отдельно.

Сперва соберите раму, затем установите мотор в длинный проем на балке рамы, закрепите винтом. Затем разместите стол и машину, отрегулируйте их положение. Закрутите винты и гайки.

#### 2. Очистка от смазки.

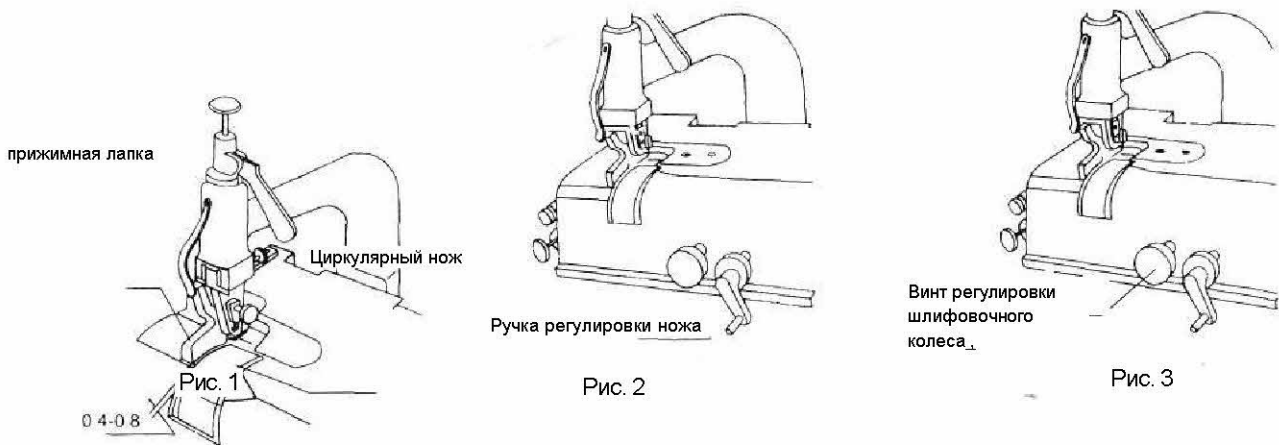
Машина покрыта антикоррозионной смазкой для предотвращения ржавления до упаковки. Но в течении длительного хранения или транспортировки смазка может затвердеть или въестся. Смазка на поверхности машины должна быть удалена при помощи газалина и протерта мягкой тряпкой после распаковки.

#### 3. Проверка машины.

Детали машины после тряски при транспортировке могут быть утеряны или деформированы. Поэтому, проверьте машину тщательно после ее очистки. Поверните шкив ременной передачи основного вала рукой и посмотрите, не столкнулись ли подающее и шлифовальное колеса с краем циркулярного ножа. Если это произошло, отрегулируйте машину согласно данной инструкции. Расположите колеса таким образом, чтобы между ними было пространство.

#### 4. Наполнение маслом и тестирование.

Перед началом работы наполните смазкой отверстия для масла подвижные части. Оставьте машину работающей на несколько минут для тестирования. Шкив ременной передачи основного вала должен вращаться по часовой стрелке (следите справа от оператора)



## IV Как настроить и использовать машину

### 1 Регулировка положения циркулярного ножа.

Острие ножа должно находиться на расстоянии 0.4-0.8 мм от прижимной лапки (Рис.1) Это расстояние - важный фактор гарантии качественной резки. Острие ножа может затупиться и его необходимо заточить. После нескольких перетачиваний соответствующее положение острия ножа относительно лентопотягивающего колеса и стороны прижимной лапки может измениться и занять осевое положение.

Настройка циркулярного ножа состоит из точной установки змеевика, змеевидного механизма, микронастройки с помощью поворачивания настроечной рукоятки ножа. Поверните ее по часовой стрелке для увеличения пространства и против часовой – для его уменьшения (рис.2)

### 2. Заточивание ножа.

Точильное колесо ножа вращается при нормальной работе машины, т.е. нож может постоянно подтачиваться. Также его можно подточить после затупления. Когда поворачивается настроечный винт шлифовального колеса против часовой стрелки, шлифовальное колесо сближается с острием ножа и подтачивает его. Если повернуть винт по часовой стрелке, шлифовальное колесо отойдет от ножа и прекратит шлифовку (Рис.3)

**Предостережение:** Во время шлифовки ножа, шлифовочное колесо должно продвигаться медленно для предотвращения столкновения шлифовочного колеса и ножа, что может привести к поломке колеса или лезвия, или даже к несчастному случаю.

### 3. Регулировка высоты и центра дуги махового колеса.

Маховое колесо имеет 2 функции. Первая и основная – подача материала, другая -



Рисунок 4



Рисунок 5

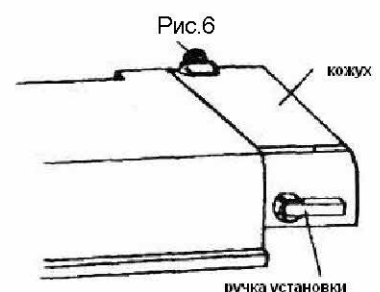


Рис.6

точение внутреннего края острия ножа. R-центр махового колеса должен совпадать с R-центром ножа. Это послужит для изготовления качественного товара и затачивания ножа. R-центры должны быть подстроены, если они не расположены на одной оси. Метод таков: ослабьте настроечную гайку махового колеса, поворачивайте винт стержня махового колеса, когда пространство велико между внутренним диаметром ножа и правой стороной махового колеса. Поверните отрегулированную гайку и вращайте настроечный винт стержня по часовой стрелке, в противоположную сторону, поворачивайте настроечный винт стержня против часовой стрелки до тех пор, пока расстояние станет устойчивым между маховым колесом и обеими сторонами внутреннего диаметра ножа. Затем затяните настроечную гайку.

Внешний диаметр махового колеса должен соединять внутренний диаметр ножа. Большое расстояние между ними станет причиной несогласованной подачи и низкого качества резки. Чрезмерное взаимовлияние будет разрушать нож. Высота махового колеса регулирует стержень винта. Поворачивайте по часовой стрелке для увеличения высоты, против часовой стрелки – для ее уменьшения. Затяните настроечную гайку для регулирования их связи. (Рис 4)

#### 4. Настройка высоты и угла прижимной лапки.

##### (а). Настройка высоты прижимной лапки.

Делая резку тяжелой кожи или объемную резку, следует увеличить высоту прижимной лапки. Делая резку легкой кожи и большую объемную резку, следует уменьшить высоту прижимной лапки. Высота прижимной лапки регулируется с помощью регулировки винта стержня прижимной лапки. Поворачивайте его по часовой стрелке для снижения высоты и против часовой стрелки для возрастания высоты.

##### (б). Настройка угла прижимной лапки.

Делая большую широкую и небольшую угловую краевую резку, угол между прижимной лапкой и циркулярным ножом должен быть маленьким. В противоположных условиях угол должен быть большим. Высота угла регулируется с помощью угло-регулирующей гайки прижимной лапки и поворотом угла винта стержня. Поверните его по часовой стрелке, чтобы увеличить угол, и против, - чтобы его уменьшить. После установления необходимого угла затяните гаку(рис. 5)

#### 5. Настройка установочной панели.



рис 7

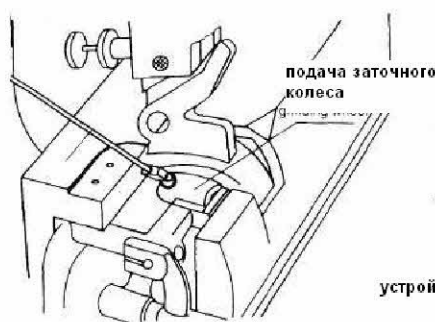


рис 8

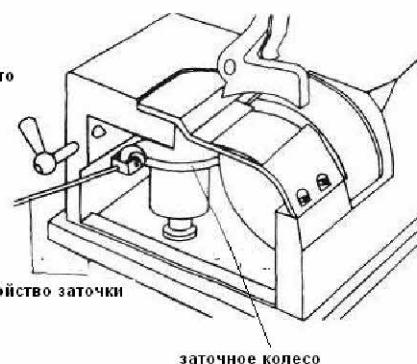


рис 9

блокировочная панель играет роль ограничителя ширины разрезания. Ее следует передвинуть к оператору для уменьшения ширины, для достижения обратного результата передвигают в обратном положении. Положение панели регулируется болтом (рис 7)

#### 6. Установка скорости разрезания.

Машина для разрезания кожи имеет две или три скорости, зависящие от мастерства оператора и материала, предназначенного для разрезания. Для установки скорости сперва откройте или переместите шкив временной передачи, сдвигайте шкив для достижения заданной скорости с помощью винта, вправо для невысокой скорости, влево для высокой. (рис. 6)

## **V. Обработка шлифовочного колеса.**

### 1 Обработка подающего шлифовочного колеса.

После длительного использования различные виды соринок оседают на поверхности подающего колеса, ослабляя его фрикционную силу, что ведет к неравномерной подаче. Для возобновления нормальной работы колеса его обрабатывают при помощи восстановителя шлифовочного колеса. Сперва переместите подвижную панель для помещения колеса в оголенном положении, включите машину, направьте восстановитель на шлифовочное колесо. Зубцы восстановителя вращаются колесом и двигаются влево и вправо, пока поверхность шлифовочного колеса вновь не станет острой (рис. 9)

### 2. Обработка шлифовочного колеса.

После нескольких раз стачивания лезвия ножа стачиваемая стружка металла оседает на шлифовочном колесе, снижая скорость его работы и качество работы. Поэтому его поверхность должна быть обработана с помощью восстановителя шлифовочного колеса.