

AURORA

A-643

**Одноигольная швейная машина
с комбинированной подачей материала / верхней и нижней подачей
материала для работы в особо тяжелом режиме**

Инструкция по эксплуатации / Руководство по деталям

СОДЕРЖАНИЕ

Инструкция по эксплуатации

1	Краткое введение	3
2	Основные технические характеристики	3
3	Установка машины	3
4	Установка мотора	4
5	Установка ограждения ремня	4
6	Смазка	4
7	Установка иглы	4
8	Выбор нити	5
9	Намотка нити на шпульку	5
10	Установка и извлечение шпульки	5
11	Заправка игольной нити	6
12	Регулировка натяжения нити	6
13	Регулировка длины стежка	6
14	Регулировка пружины регулятора натяжения игольной нити	7
15	Регулировка давления прижимной лапки	7
16	Регулировка высоты зубчатой рейки	7
17	Взаиморасположение иглы и челнока	8
18	Регулировка величины лапки	8
19	Регулировка тактирования верхней подачи материала	9

1. Краткое введение

Машина этой серии широко используются в производстве сумок, палаток, матрасов.

Эта машина оснащена колеблющимся челноком, взаимодействующим с иглой, для формирования челночной строчки. А-643 – машина с комбинированной подачей материала, обладает сильной мощностью продвижения ткани и легко может строчить несколько слоев, скользкие, очень толстые и очень длинные материалы. Шов аккуратный и красивый.

Эта машина удобна для шитья кожаных ремней, палаток, парусов, защитных материалов, промышленных сумок, и т.д.

3. Установка машины

1. Чистка машины

Перед сборкой головы машины все детали машины покрываются антикоррозийной смазкой, между тем смазка может затвердевать, пыль может покрывать поверхность машины в течение долгого времени хранения, поэтому необходимо удалить пыль и смазку чистой тряпкой с бензином.

2. Проверка

Несмотря на то, что каждая машина подвергается строгой экспертизе и проверяется перед поставкой, детали машины могут деформироваться или крепления деталей могут ослабнуть после длительной транспортировки, сопровождающейся тряской. Необходима тщательная проверка. Рукой слегка поверните маховик, чтобы проверить, не возникают ли затруднения при движении, удары деталей между собой, непостоянное торможение, и необычный шум. Если что-то из вышеперечисленного обнаружено, необходимо произвести соответствующую регулировку.

2. Основные технические характеристики

Применения	Тяжелые и очень тяжелые материалы
Максимальная скорость шитья	800 об./мин.
Максимальная длина стяжка	10 мм
Ход иглы	56 мм
Высота подъема прижимной лапки	13 мм вручную
	20 мм коленом
Челнок	KSP-204N
Игла	DY × 3
Смазка	Вручную
Мощность мотора	550 Вт

4. Установка мотора (Рис. 1)

Сдвиньте мотор С направо или налево, чтобы желобок для ремня махового колеса А и желобок для ремня колеса мотора В двигались по одной линии. Убедитесь, что ремень не касается стола.

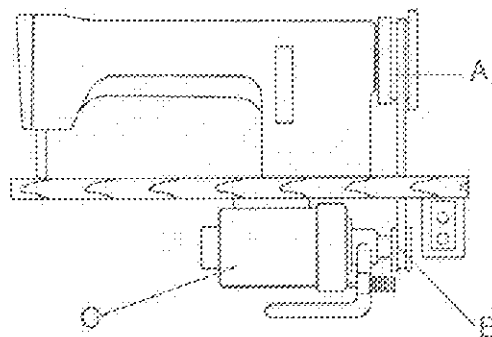


Рис.1

5. Установка ограждения ремня (Рис. 2)

Пожалуйста, установите ограждение ремня для целей безопасности

- Вставьте держатели штифтов 1 в резьбовое отверстие на литом корпусе машины;
- Вмонтируйте ограждение 2 в литой корпус;
- Разместите клиновой ремень на маховом колесе;
- Вмонтируйте ограждение 3 в ограждение 2;
- Зафиксируйте ограждение в столе винтами.

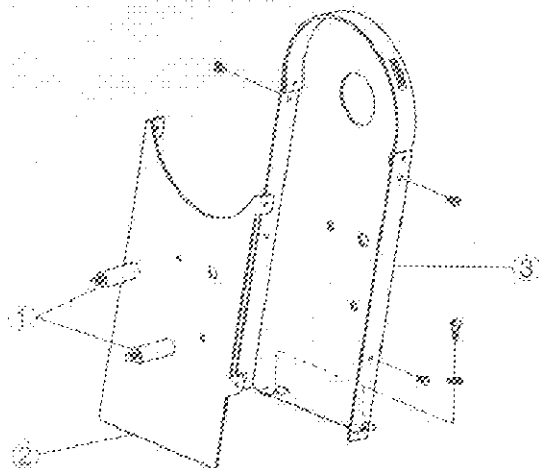


Рис. 2

6. Смазка (Рис. 3)

Пожалуйста, смажьте маслом места, указанные стрелками.

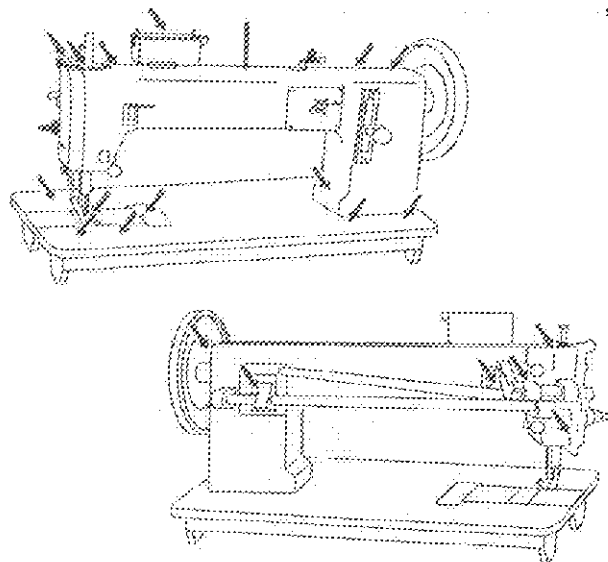


Рис.3

7. Установка иглы (Рис. 4)

- Поверните маховое колесо, чтобы поднять игловодитель в его самое верхнее положение;
- Ослабьте винт 1 и сдвиньте длинный желобок А иглы 2 влево;
- Полностью вставьте колбу иглы в игловодитель до упора;
- Затяните винт 1.

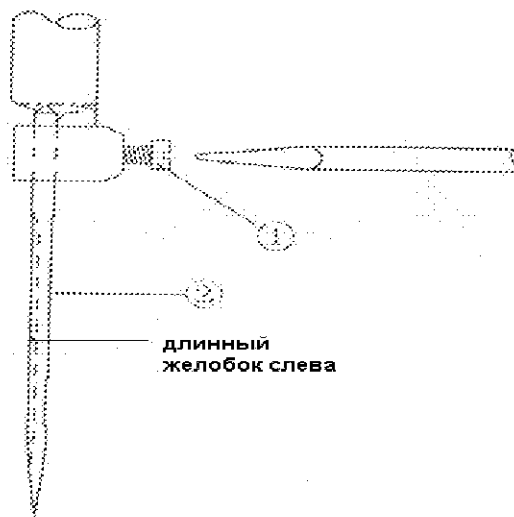


Рис.4

8. Выбор нити (Рис. 5)

Игольная нить должна быть нитью левой крутки; шпульная нить может быть нитью левой или правой крутки. Способ определения направления крутки нити: держите нить левой рукой, закручивайте ее в направлении, показанном на Рис. 5, если нить закручивается с трудом, это нить левой крутки, наоборот – нить правой крутки.

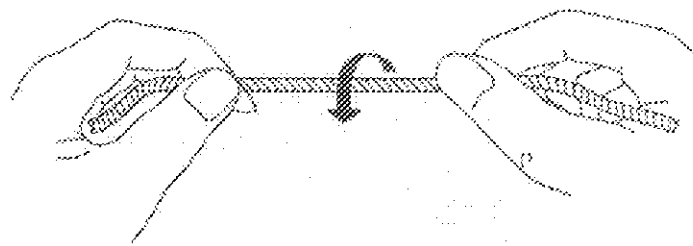


Рис. 5

9. Намотка нити на шпульку (Рис. 6)

- а. Потяните нитку из катушки и пропустите ее через А, В, С, D, затем намотайте несколько оборотов нити вокруг шпульки;
- б. Прижмите рычаг моталки к шпульке, колесо моталки прижмет фрикционный шкив в плече;
- с. Количество нити может быть отрегулировано винтом 2, оптимальным является объем шпульной нити, при котором заполняется на 80% от наружного диаметра шпульки, поверните винт по часовой стрелке, чтобы увеличить объем, наоборот – уменьшить объем.
- д. Затем отпустите рычаг моталки и моталка остановится автоматически.

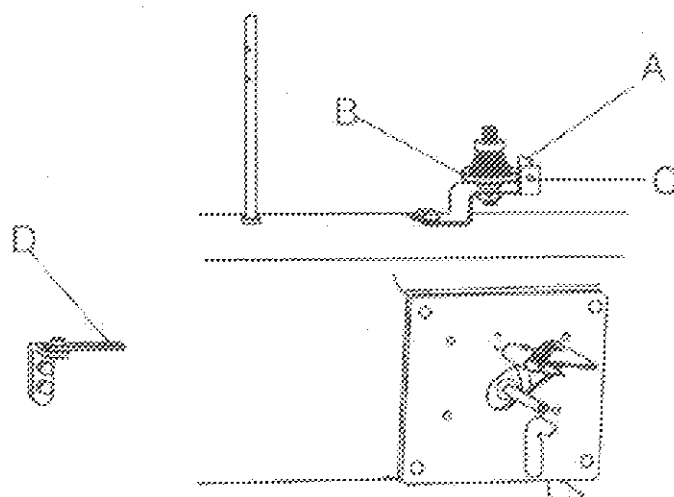


Рис. 6

10. Установка и извлечение шпульки (Рис. 7)

1. Извлечение шпульки

Откройте крышку челнока и опустите игловодитель в самое нижнее положение, вставьте открыватель 3 между пружиной 1 и шпульным колпачком 2, прижмите пружину вниз и выньте шпульный колпачок, шпулька высвободится из шпульного колпачка.

2. Установка шпульки

При установке шпульки, вытащите конец нити и поместите шпульку 4 в шпульный колпачок 5, вытяните нить шпульки через прорезь 7, затем пропустите ее через отверстие над пружиной натяжения 6. Шпульный колпачок будет заперт пружиной 1 после помещения его в челнок.

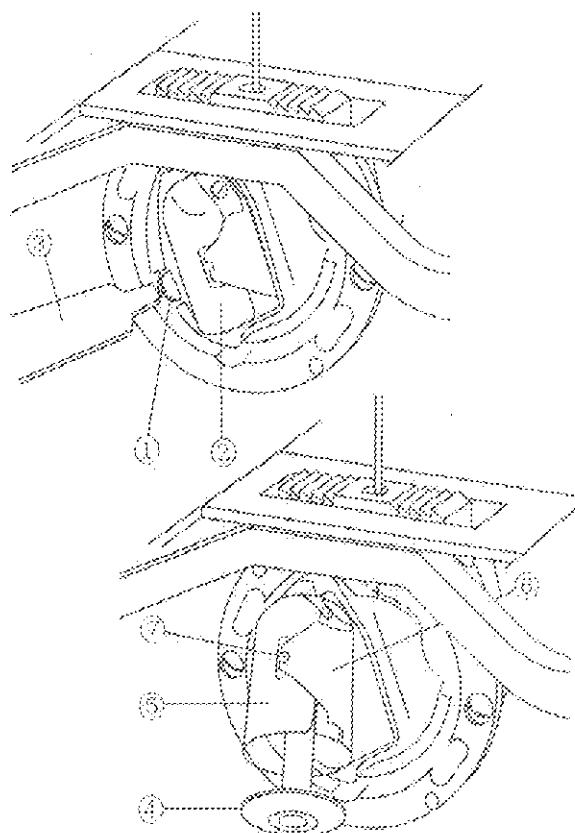


Рис. 7

11. Заправка игольной нити (Рис. 8)

Последовательность заправки нити показана на Рис. 8 от 1 до 14.

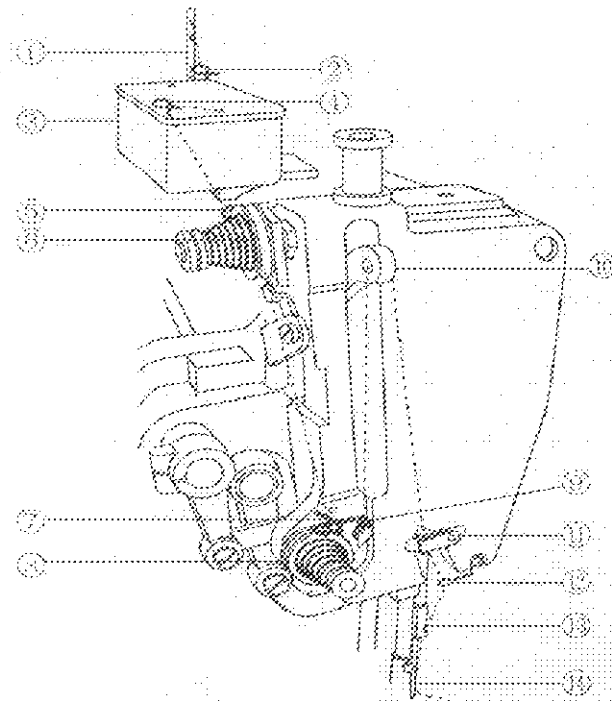


Рис. 8

12. Регулировка натяжения нити (Рис. 9)

1. Регулировка натяжения игольной нити

Поверните гайку 1 по часовой стрелке, чтобы увеличить натяжение игольной нити, поверните гайку против часовой стрелки, чтобы уменьшить натяжение игольной нити.

2. Регулировка натяжения шпульной нити

Поверните винт 2 по часовой стрелке, чтобы увеличить натяжение шпульной нити, поверните винт против часовой стрелки, чтобы уменьшить натяжение шпульной нити.

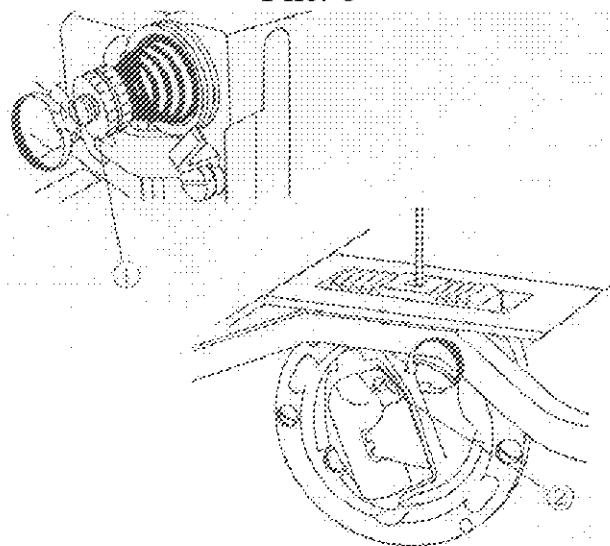


Рис. 9

13. Регулировка длины стежка (Рис. 10)

Поверните гайку 1, регулирующую длину стежка, по или против часовой стрелки. Числа на градуированной шкале показывают размер стежка, если длина стежка установлена, пожалуйста, затяните гайку 1.

Для обратного продвижения материала, опустите рычаг обратного хода вниз, чтобы установить шитье в обратном направлении; отпустите рычаг обратного хода, возобновиться шитье в прямом направлении.

Замечание: рычаг обратного хода ослабляется из-за движения вверх и вниз в течении долгого времени, пожалуйста, поверните винт 3, чтобы установить надлежащее крепление рычага.

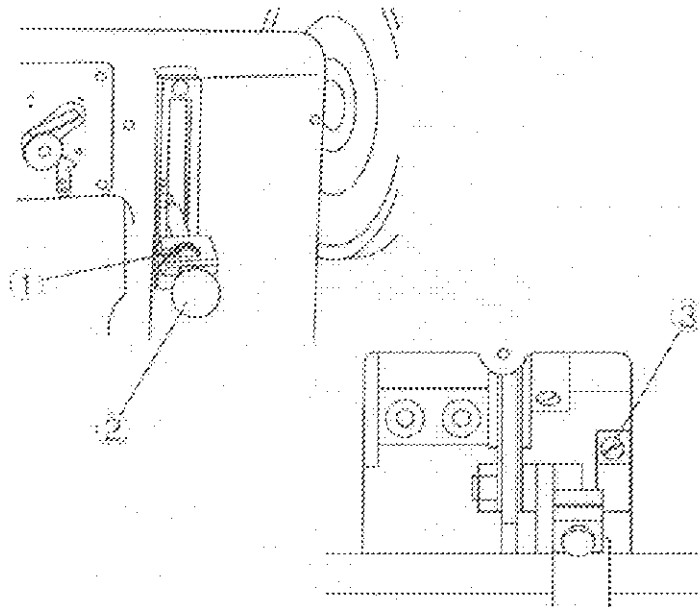


Рис. 10

14. Регулировка пружины регулятора натяжения игольной нити (Рис. 11)

1. Изменение хода компенсационной пружины регулятора натяжения игольной нити

а. Ослабьте винт 1 и сдвиньте стопорную пластину 2 вверх или вниз;

б. Сдвиньте стопорную пластину вниз, чтобы увеличить ход компенсационной пружины регулятора натяжения игольной нити; сдвиньте стопорную пластину вверх, чтобы уменьшить ход пружины.

2. Регулировка натяжения компенсационной пружины регулятора натяжения игольной нити

Ослабьте гайку 3, поверните ось пружины против часовой стрелки, чтобы увеличить натяжение пружины регулятора натяжения игольной нити; поверните ось пружины по часовой стрелки, чтобы уменьшить натяжение. Пожалуйста, используйте отвертку для образования зазора на оси пружины и поверните ось пружины для получения необходимого натяжения.

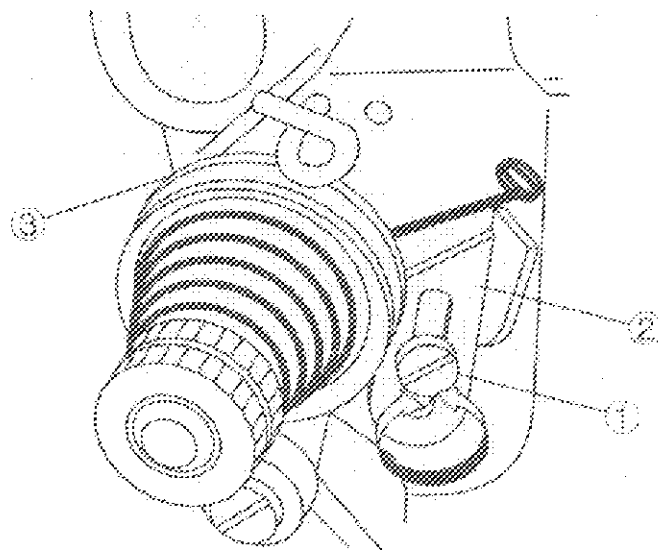


Рис. 11

15. Регулировка давления прижимной лапки (Рис. 12)

Надлежащее давление прижимной лапки должно устанавливаться в соответствии с материалом, который будет шиться.

а. Поверните винт 1 по часовой стрелке, чтобы увеличить давление, наоборот – уменьшить давление;

б. Затем затяните гайку 2.

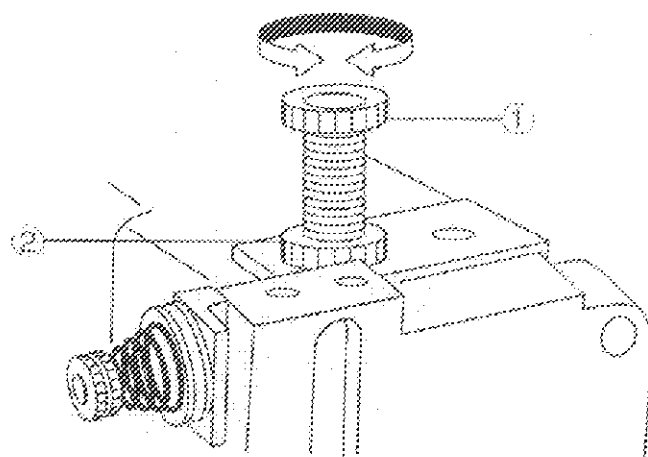


Рис. 12

16. Регулировка высоты зубчатой рейки (Рис. 13)

Правильным является положение зубчатой рейки, при котором она выше игольной пластинки на 1.3 – 1.5 мм, пожалуйста, установите ее согласно следующей последовательности в соответствии с требованиями шитья или после замены на новую:

а. Установите самое верхнее положение зубчатой рейки, затем затяните винт 1;

б. Временно установите высоту зубчатой рейки выше или ниже по сравнению со

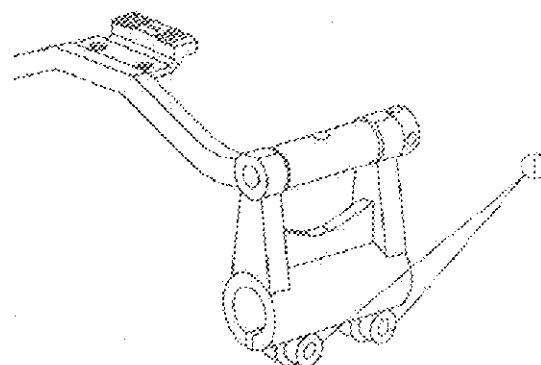


Рис. 13

стандартной высотой согласно специальному сравнению с режимом шитья.

17. Взаиморасположение иглы и челнока (Рис. 14)

а. Установите высоту игловодителя

Когда игловодитель поднят на 4.5 – 5.5 мм от самого нижнего своего положения, носик челнока должен располагаться в центре иглы, и зазор между верхушкой отверстия иглы и носиком челнока должен быть 2.5 – 3 мм.

б. Установите положение челнока

Ослабьте коромысло 2 под платформой 1, сдвиньте коромысло вперед или назад, после этого отрегулируйте положение носика челнока, затяните винт 2.

с. Боковой зазор между носиком челнока и иглой должен составлять 0.05 – 0.3 мм, ослабьте винт крепления коромысла на челночном валу, сдвиньте челночный вал влево или вправо, после регулировки, затяните винты.

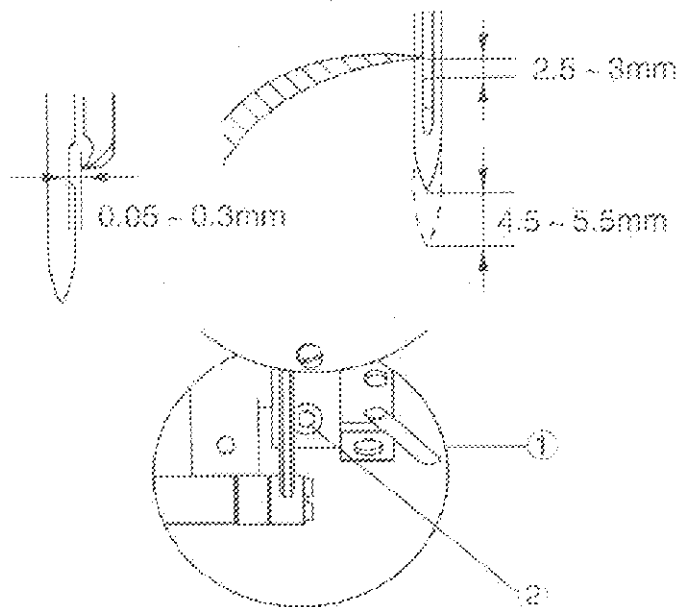


Рис. 14

18. Регулировка величины подъема сменной лапки (Рис. 15)

Величина подъема сменной лапки может быть установлена в пределах определенного интервала, для нормального режима, величина подъема внешней прижимной лапки составляет 6 мм, величина подъема внутренней прижимной лапки составляет 4.5 мм, если другие детали зафиксированы, величина подъема обеих лапок постоянна.

Метод регулировки: ослабьте коромысло 1, сдвиньте коромысло, указанное на Рис. 15, вверх чтобы увеличить величину подъема внешней лапки, наоборот – уменьшить величину подъема, затем затяните винт.

Метод регулировки величины подъема обеих лапок: ослабьте винт 2, отрегулируйте центральное расстояние В между винтом и валом, при уменьшении расстояния В величина подъема будет увеличиваться, наоборот – величина подъема будет уменьшаться. Пожалуйста, обратите внимание, что интервал регулировки ограничен, пожалуйста, не выходите за пределы.

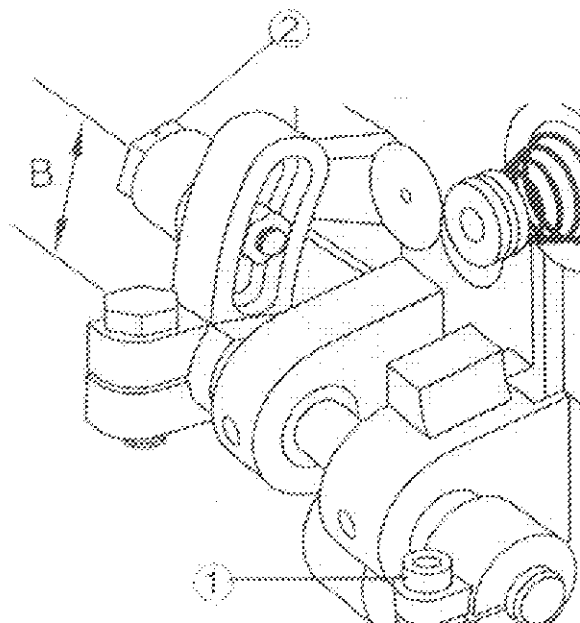


Рис. 15

19. Регулировка тактирования верхней подачи материала (Рис. 16)

а. Не рассматривая режим нижней подачи материала, опустите подъемный рычаг прижимной лапки, и установится грубая строчка при верхнее подаче материала.

б. Для TW1-243, ослабьте винт 1, отрегулируйте взаиморасположение 2 и 3, затем затяните винт 1.

в. Для TW1-273, ослабьте винт 4, поверните червяк 5 в направлении, показанном на Рис. 16, затем затяните винт 4.

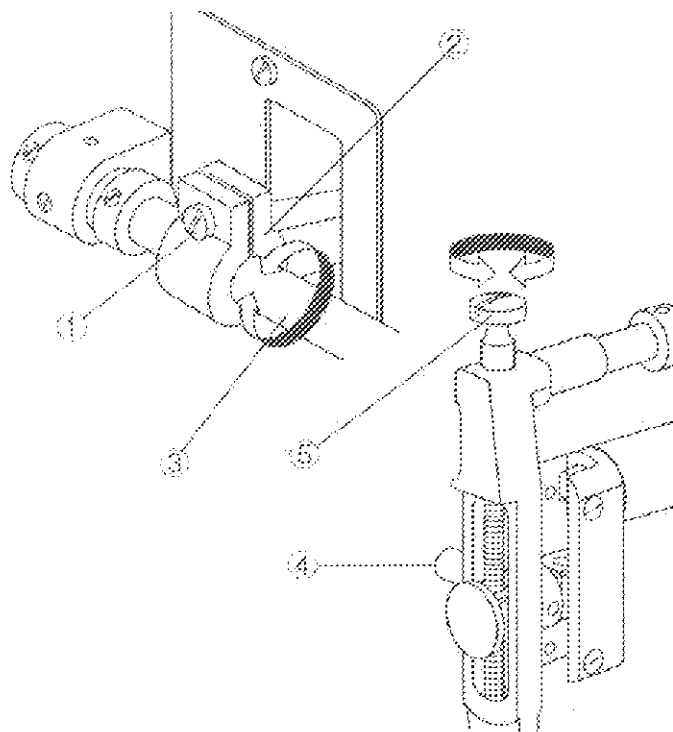


Рис. 16