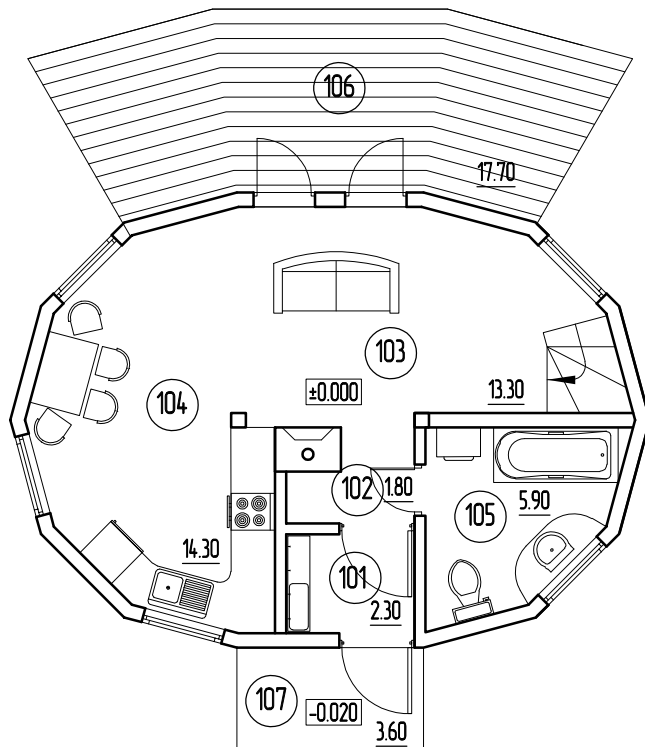
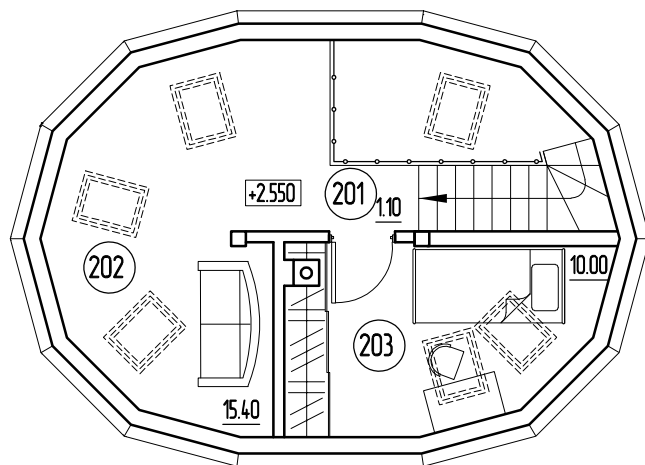


Маркировочный план первого этажа



Маркировочный план второго этажа



Экспликация помещений

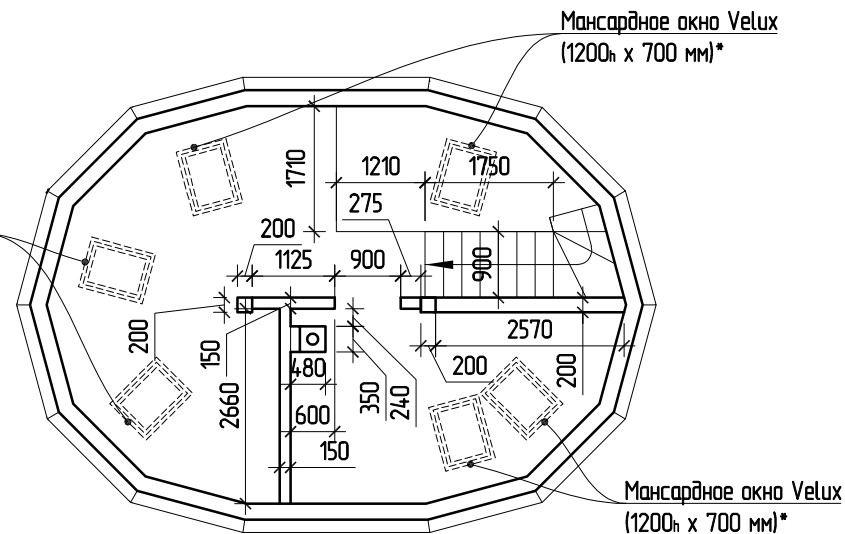
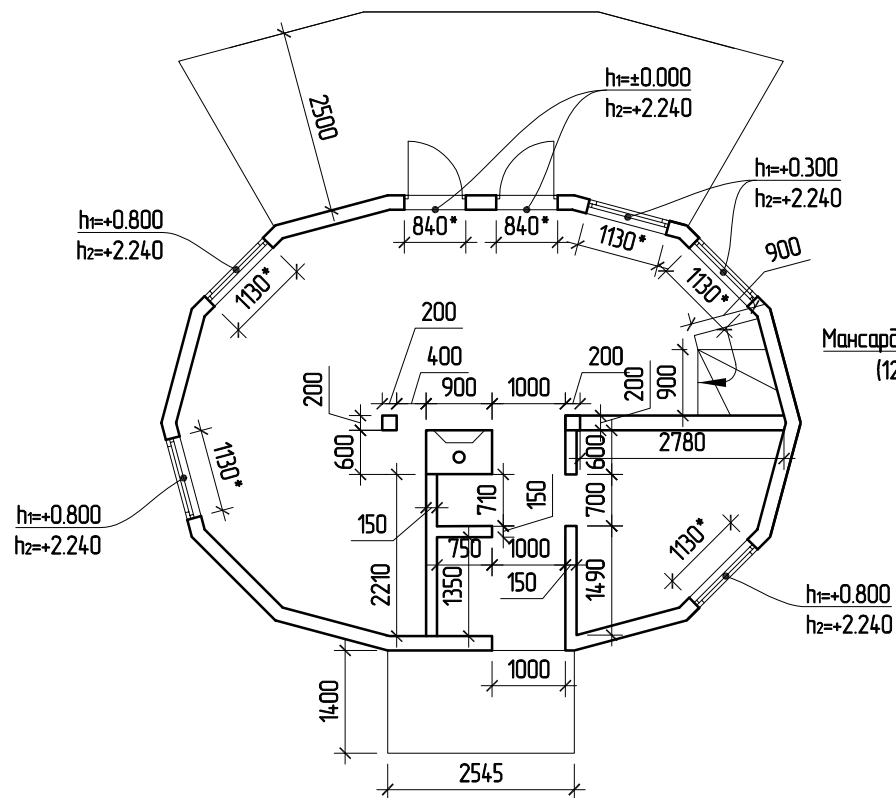
№п/п	Наименование	Площадь
Помещения первого этажа		
101	Тамбур входа	<u>2.30</u>
102	Холл	<u>1.80</u>
103	Гостиная	<u>13.30</u>
104	Кухня-столовая	<u>14.30</u>
105	С/у	<u>5.90</u>
106	Терраса	<u>17.70</u>
107	Крыльцо	<u>3.60</u>
Помещения второго этажа		
201	Коридор	<u>1.10</u>
202	Мезонин	<u>15.40</u>
203	Спальня	<u>10.00</u>

Маркировочный план первого этажа;
Маркировочный план второго этажа

Стадия	Лист	Листов
П	1	2

План первого этажа

План второго этажа



Мансардное окно Velux
(1200h x 700 мм)*

Мансардное окно Velux
(1200h x 700 мм)*

Мансардное окно Velux
(1200h x 700 мм)*

Условные обозначения:

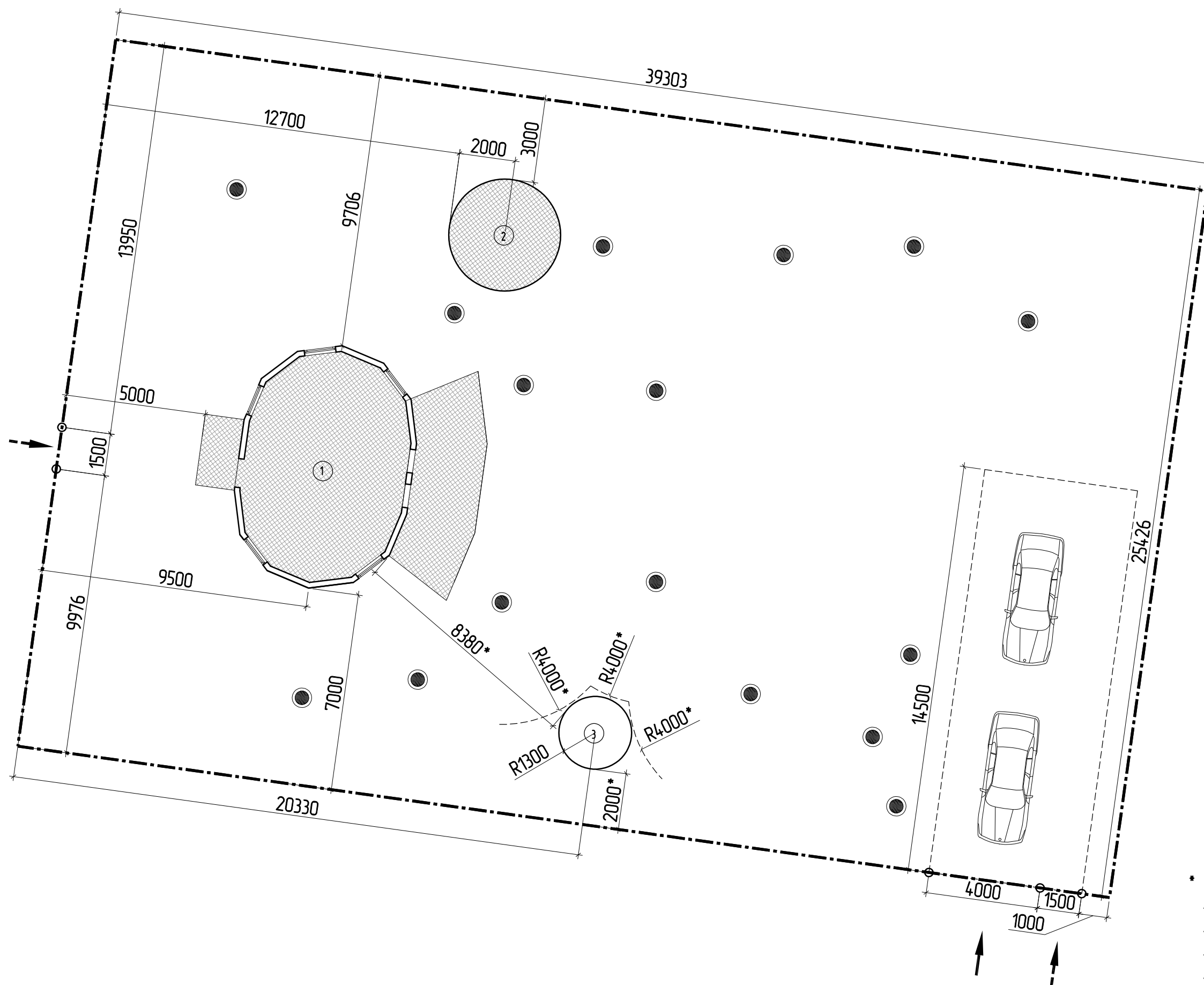
$h_1=+0.800$ низ оконного проема относительно отметки чистого пола первого этажа
 $h_2=+2.240$ верх оконного проема относительно отметки чистого пола первого этажа

* Размеры оконного проема уточнить по месту

План первого этажа; План второго этажа	Стация	Лист	Листов
	П	2	2



Ситуационный план



Условные обозначения:

- Граница участка
- Проектируемое здание Z6НЛ
- Проектируемое здание Z4
- Септик
- Деревья
- Въезд на участок
- Вход на участок
- Парковка

- * Септик расположить на расстоянии мин:
- от границы участка 2 м,
 - от стволов деревьев 4 м,
 - от жилого строения 8 м,
 - от скважины или питьевого колодца 15 м

Ситуационный план

Стадия	Лист	Листов
п	3	3