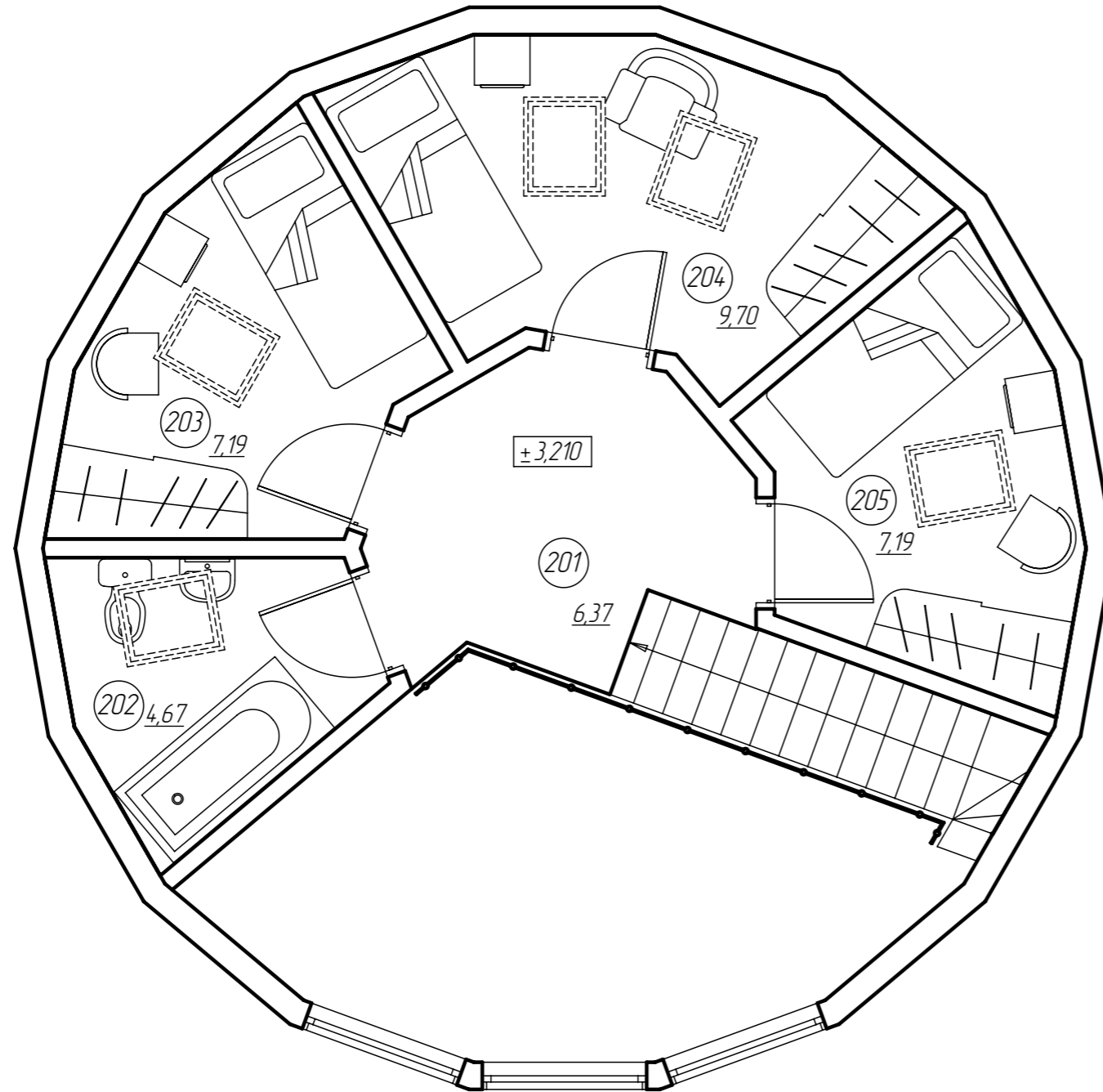
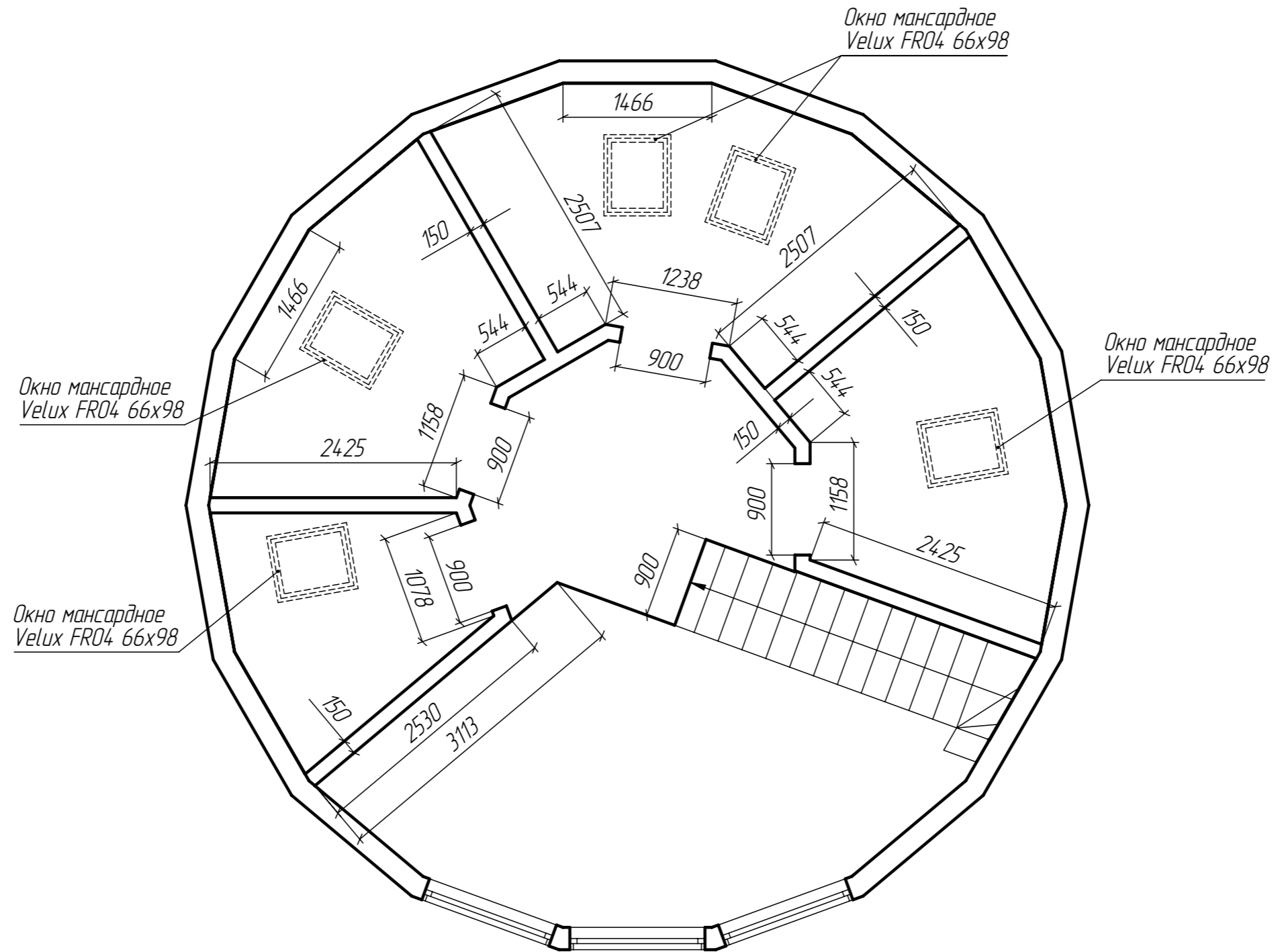


Экспликация помещений		
№ п/п	Наименование	Площадь
101	Веранда	20,46
102	Тамбур	11,39
103	Гостинная	30,17
104	Бойлерная	6,10
105	С/у	6,10
106	Спальня	7,72
107	Спальня	7,72
108	Игровая	9,32
109	Кухня-столовая	14,39
110	Кладовка	2,84



Экспликация помещений

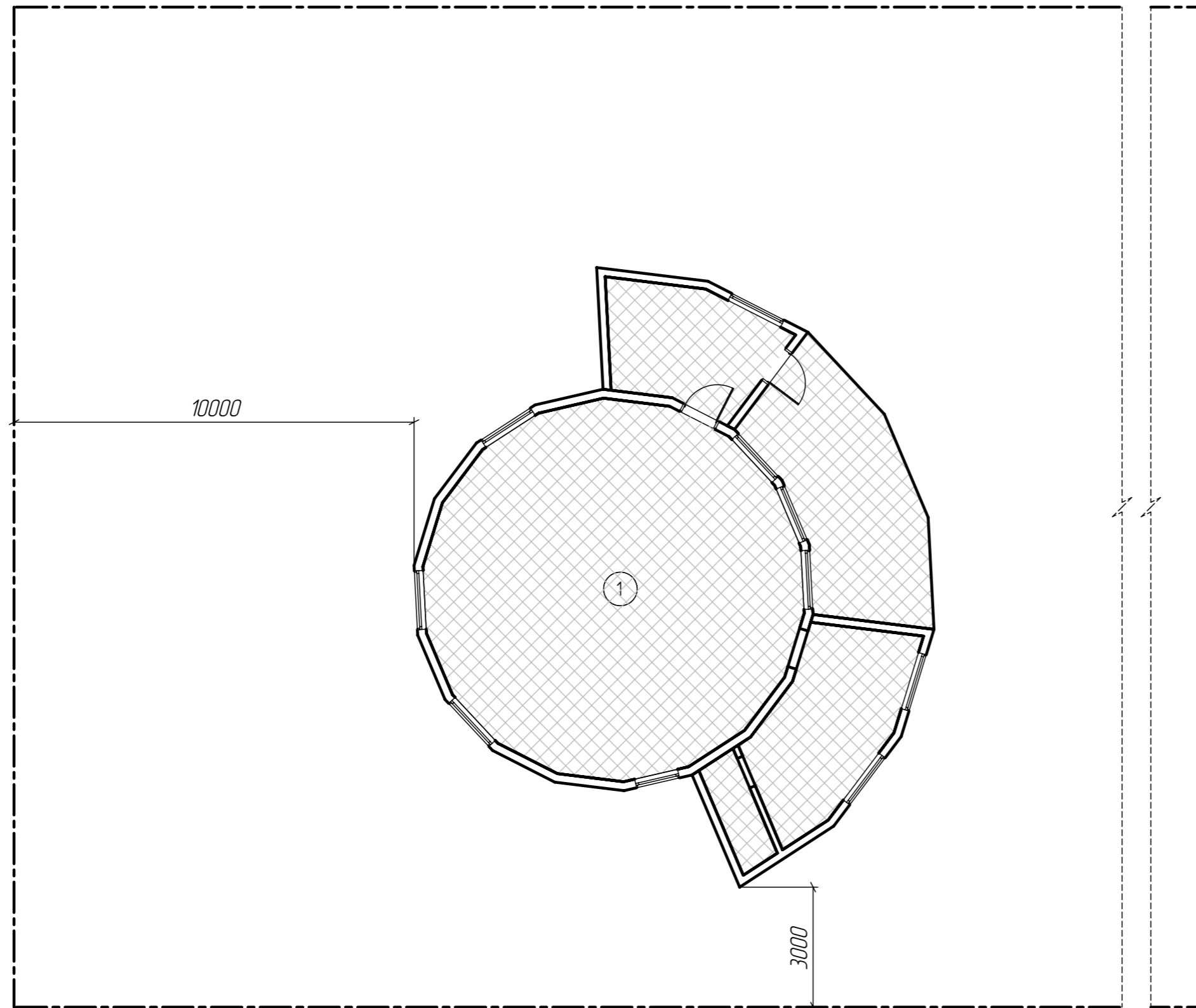
№ п/п	Наименование	Площадь
201	Коридор	6,37
202	С/у	4,67
203	Спальня	7,19
204	Спальня	9,70
205	Спальня	7,19



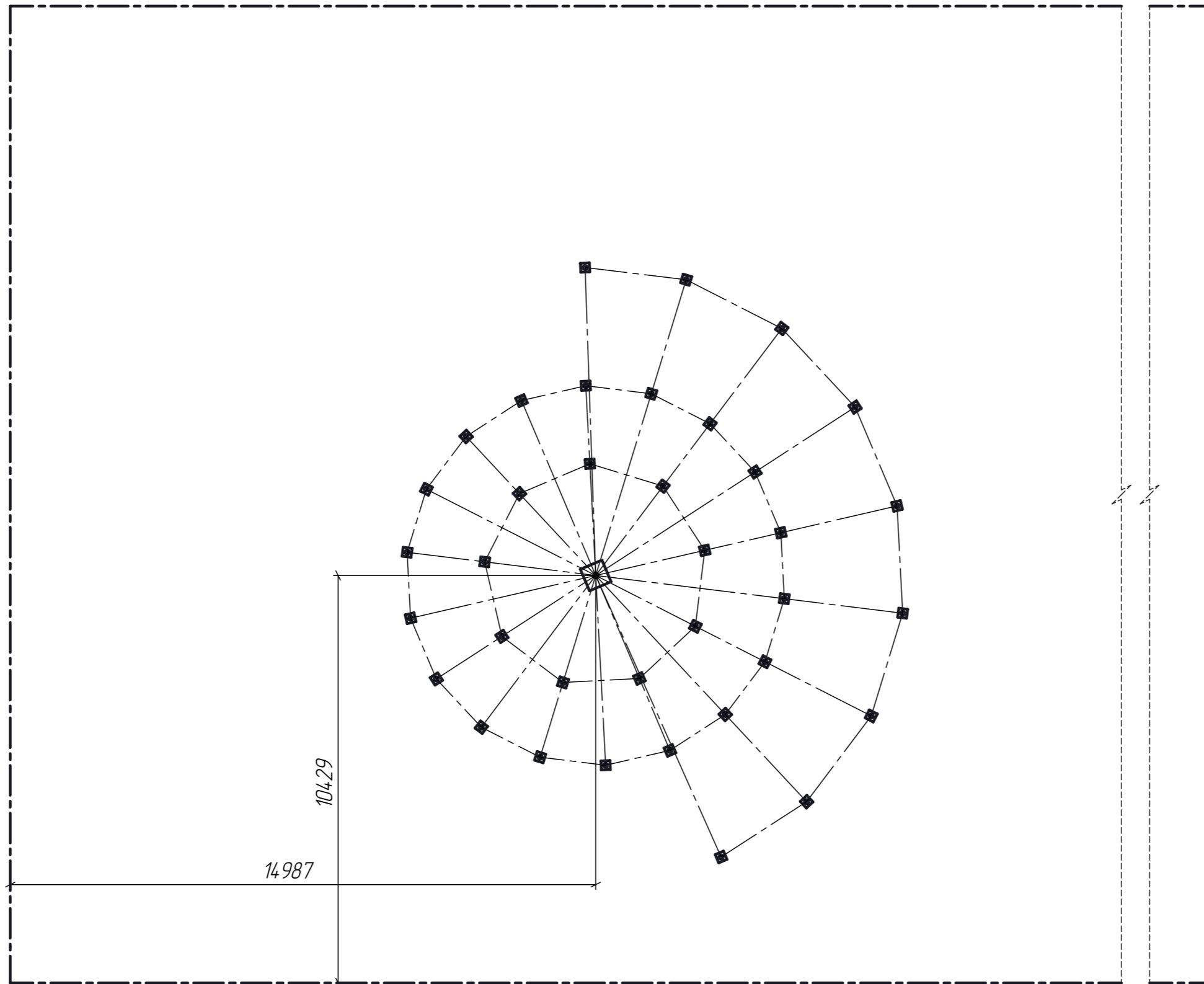
План второго этажа	Стадия	Лист	Листов
	П	4	8

Условные обозначения:

- Граница участка
- ① Проектируемое здание



Ситуационный план	Стадия	Лист	Листов
	П	5	8

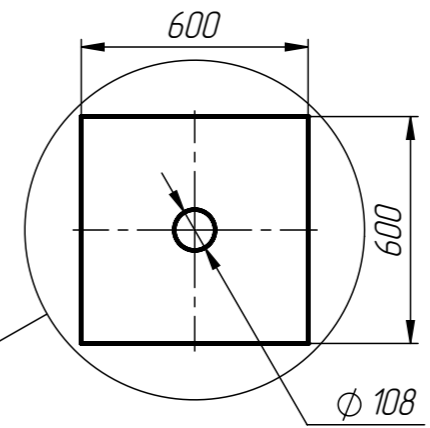


Условные обозначения:

- Граница участка
- Проектируемое здание

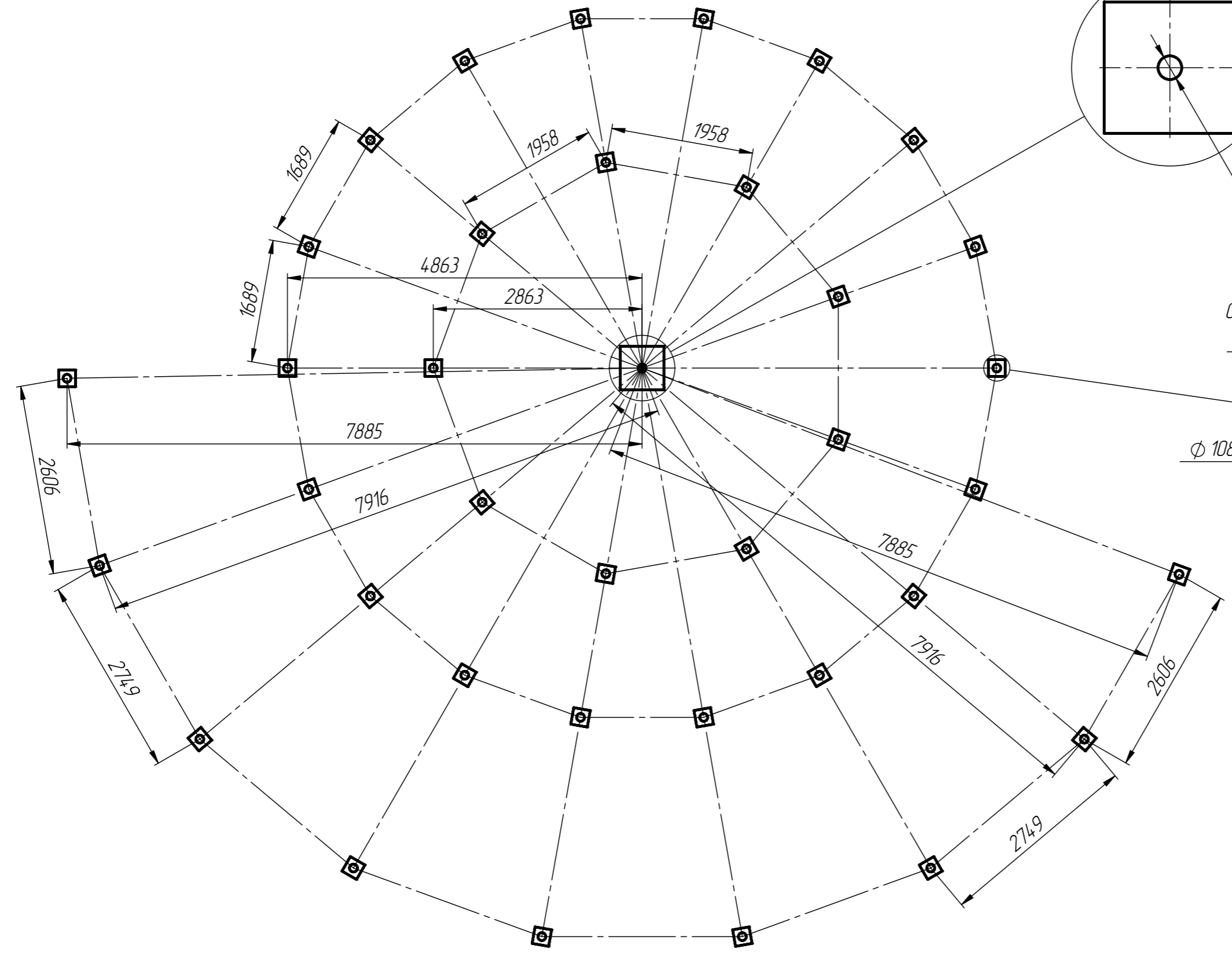
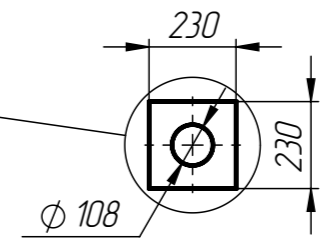
Привязка фундамента свайного к участку	Стадия	Лист	Листов
	П	6	8

Оголовок №1



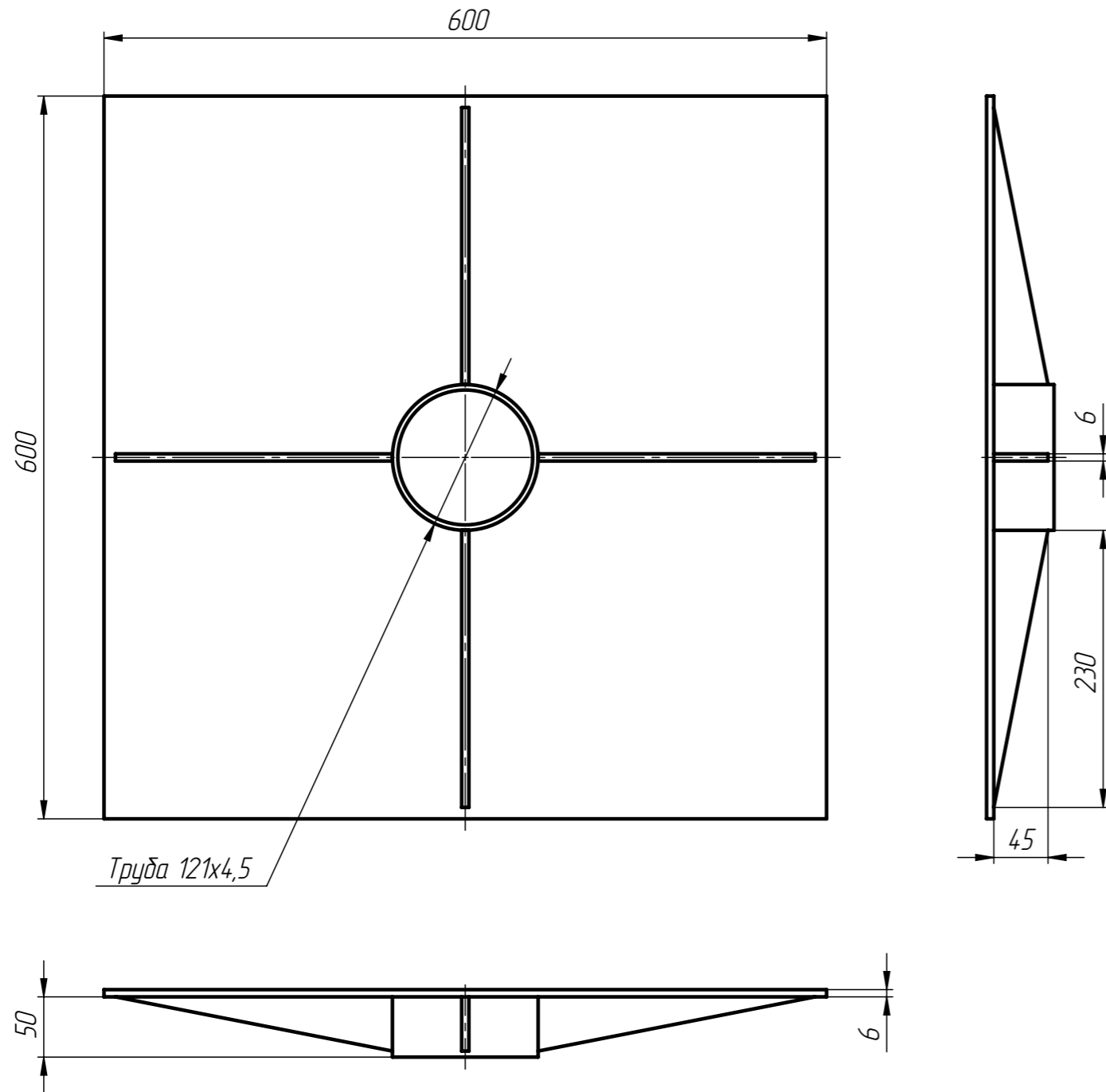
Наименование	Количество
Оголовок №1	1
Оголовок №2	36
Свая №1	37

Оголовок №2



Фундамент свайный	Стадия	Лист	Листов
	П	7	8

Оголовок №1



Оголовок №2

