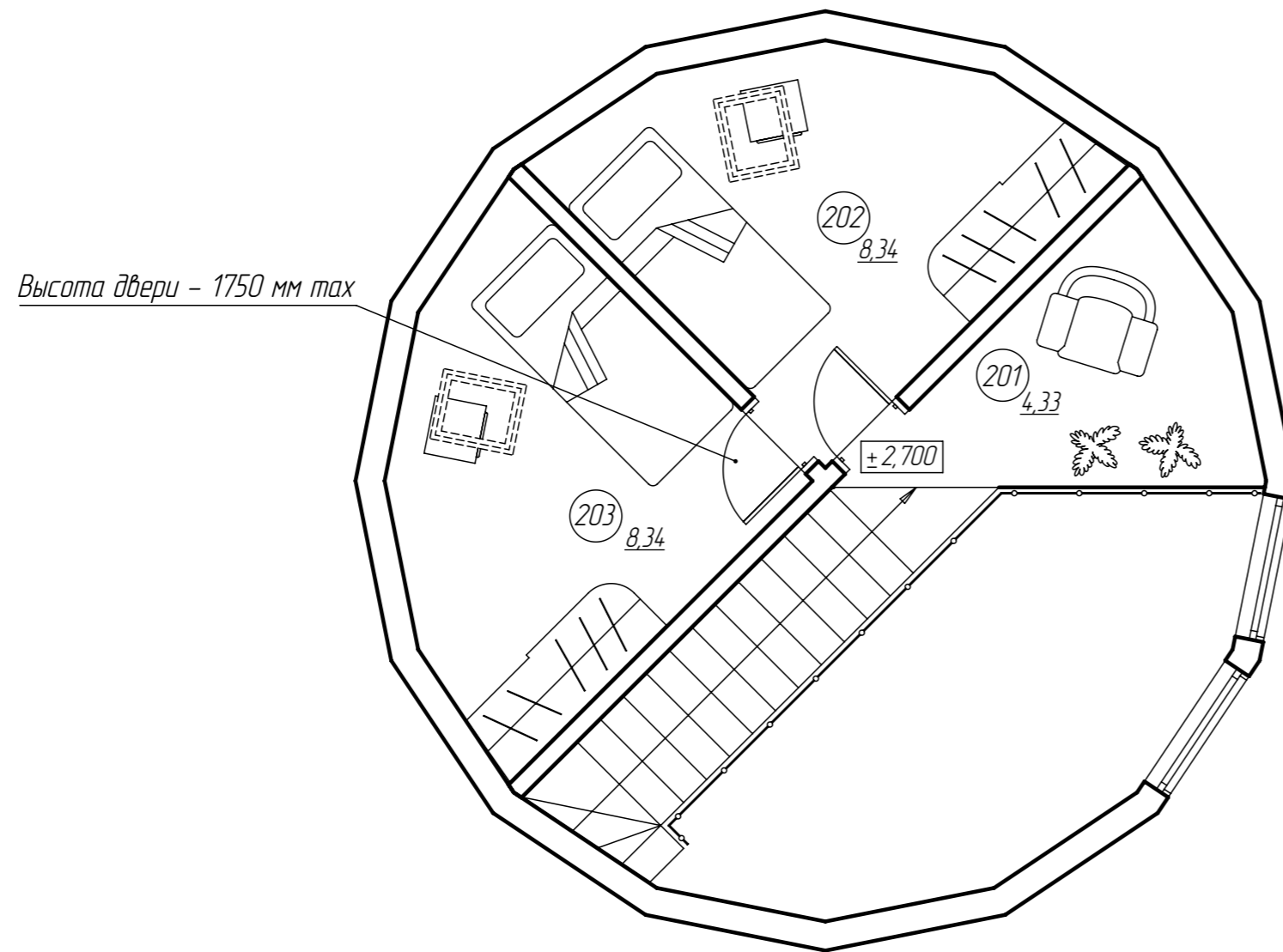
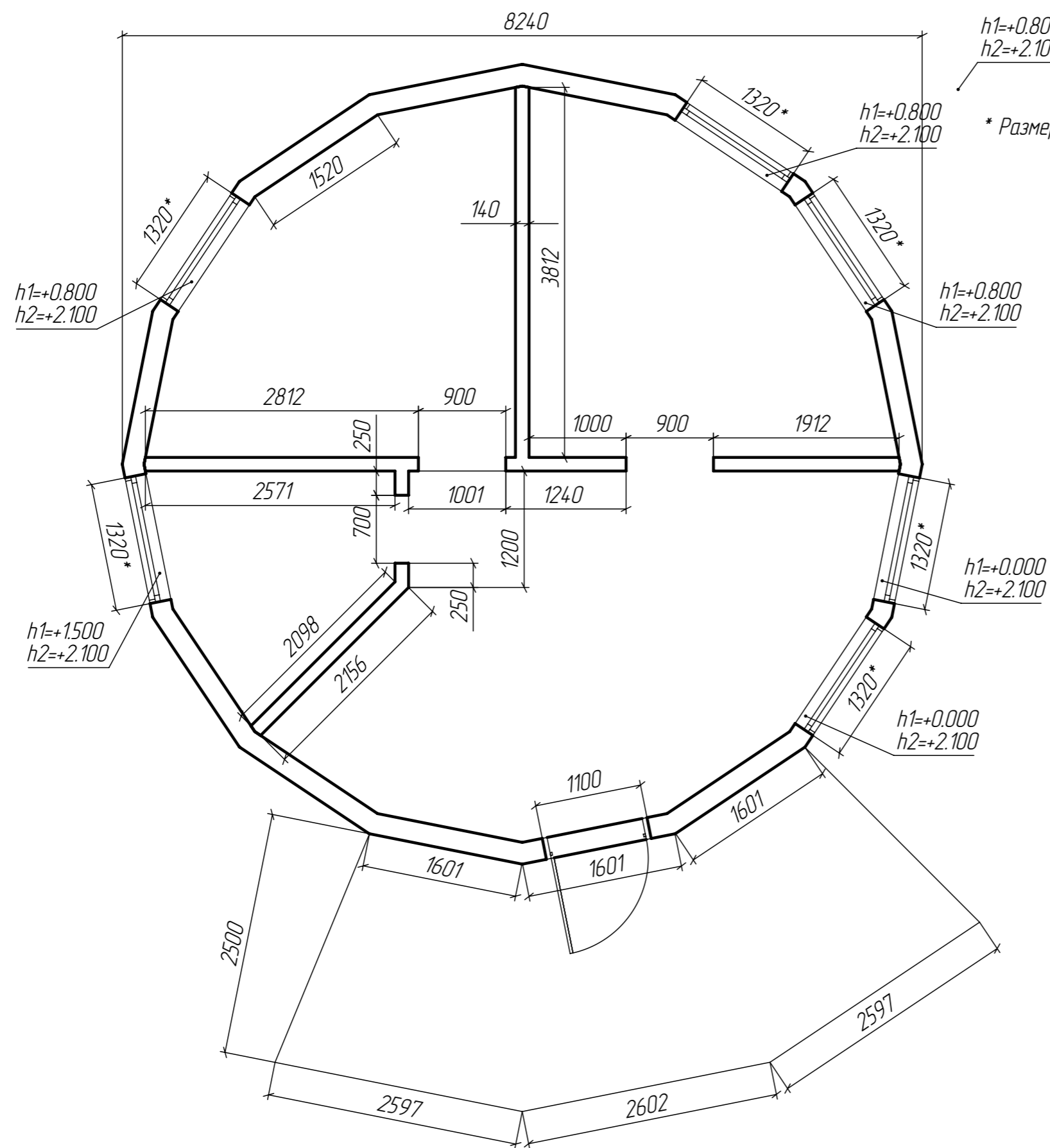


*Экспликация помещений*

№ п/п	Наименование	Площадь
101	Терраса	15,76
102	Холл	17,60
103	Кухня	11,08
104	Спальня	11,08
105	С/у	4,62



Экспликация помещений		
№ п/п	Наименование	Площадь
201	Мезонин	4,33
202	Спальня	8,34
203	Спальня	8,34

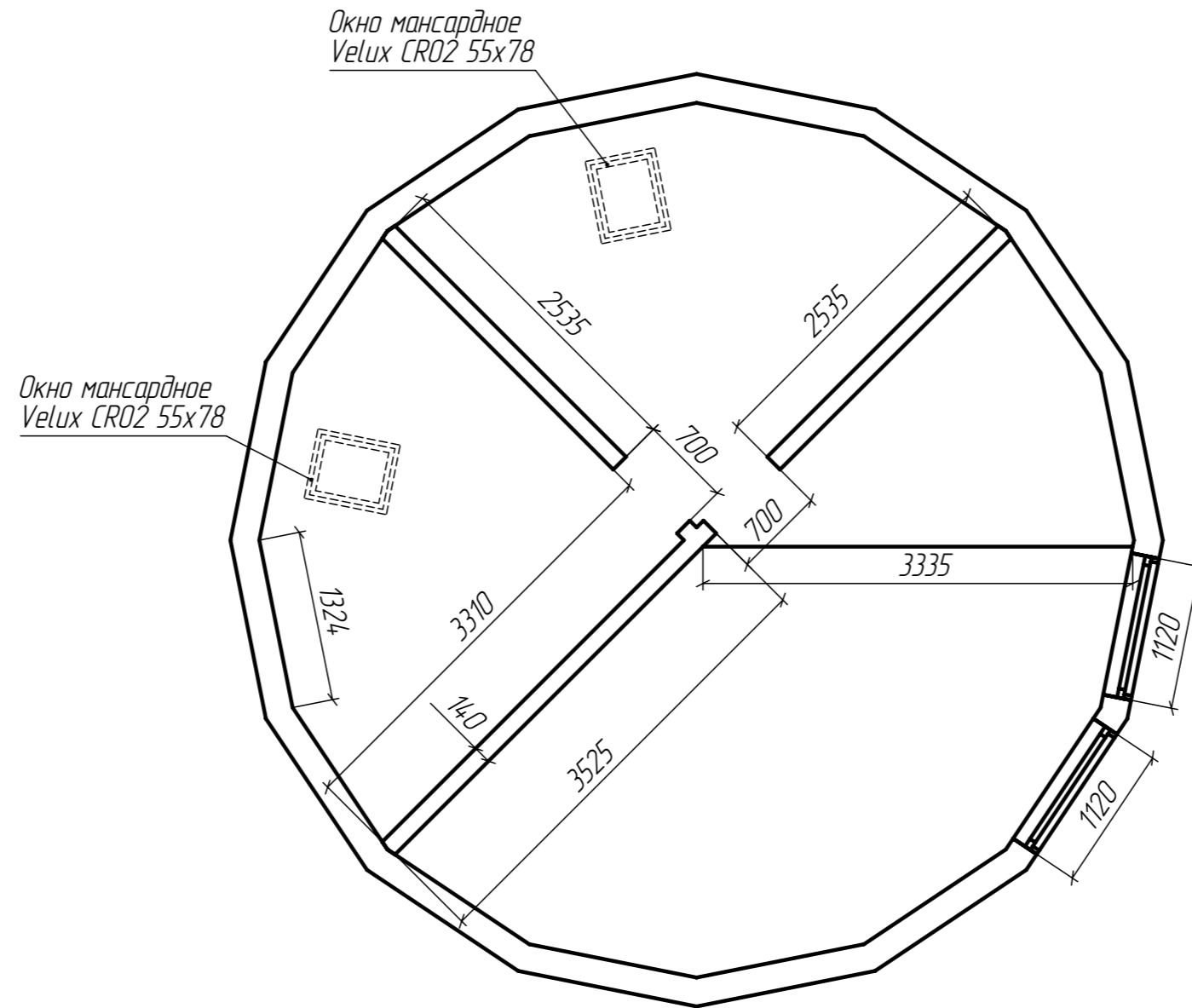


Условные обозначения:

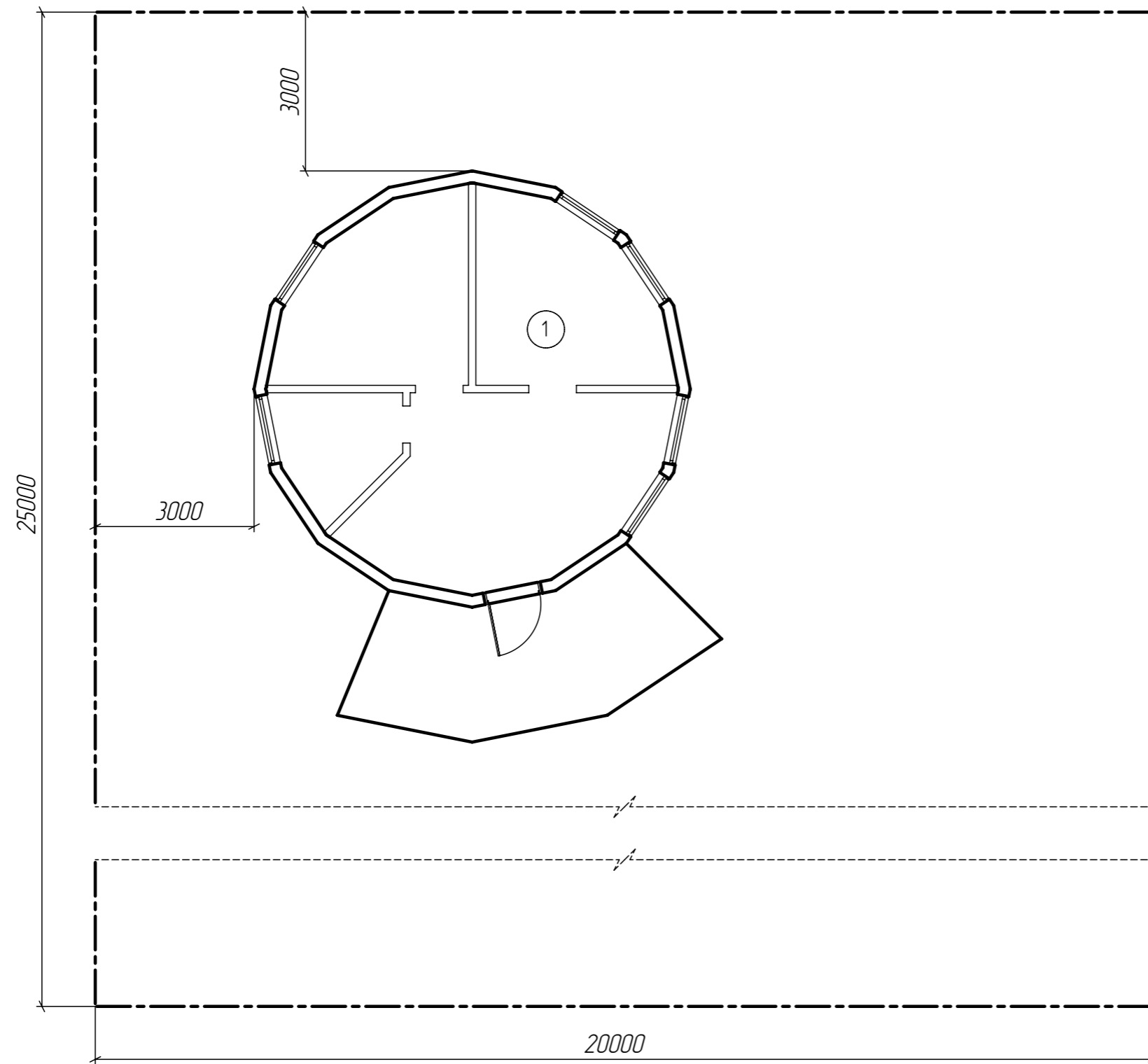
$h1=+0.800$  низ оконного проема относительно отметки чистового пола первого этажа  
 $h2=+2.100$  верх оконного проема относительно отметки чистового пола первого этажа

\* Размеры оконного проема уточнить по месту

План первого этажа	Стадия	Лист	Листов
	П	3	8



План второго этажа	Стадия	Лист	Листов
	П	4	8



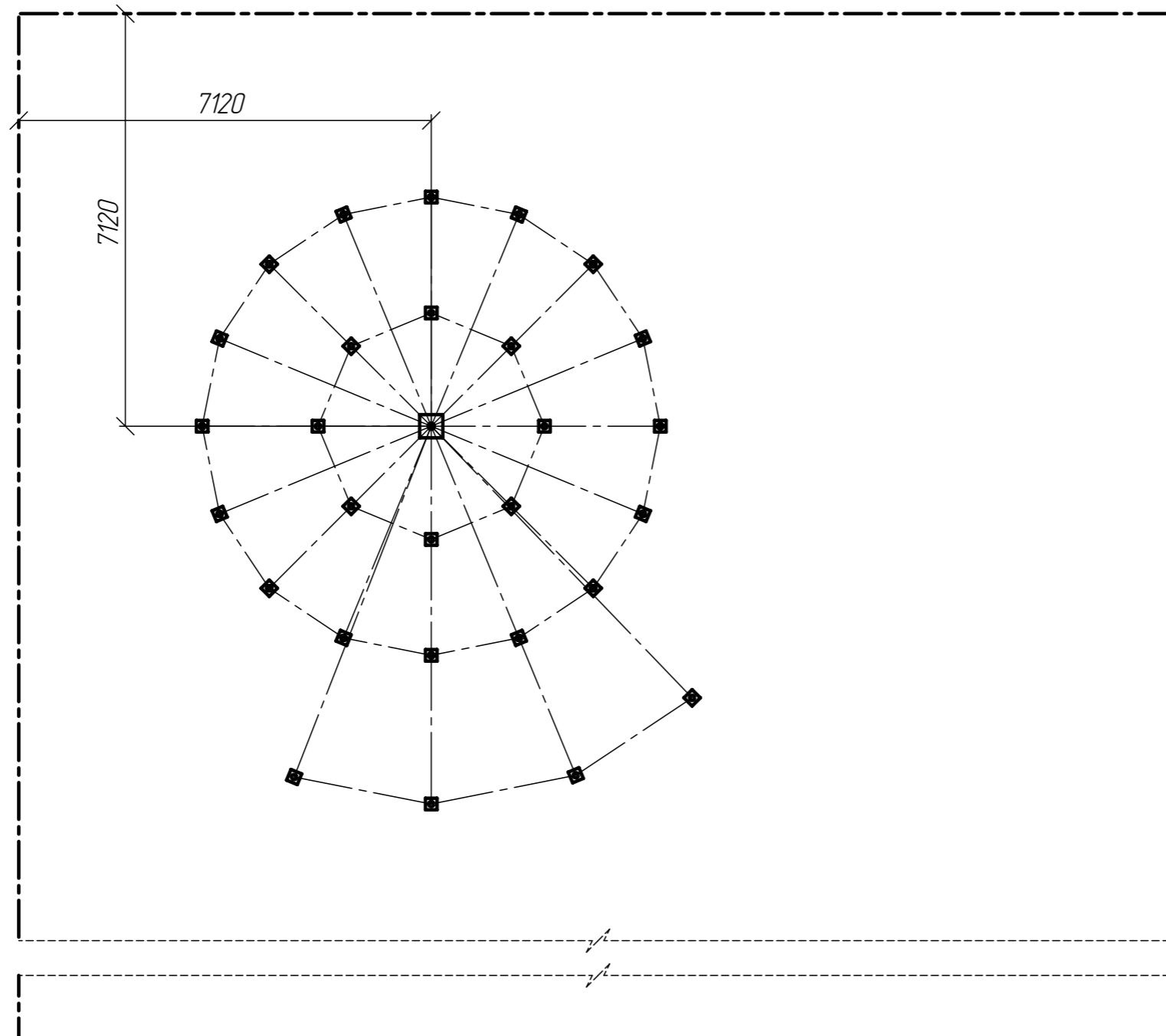
Условные обозначения:

- Граница участка
- ① Проектируемое здание

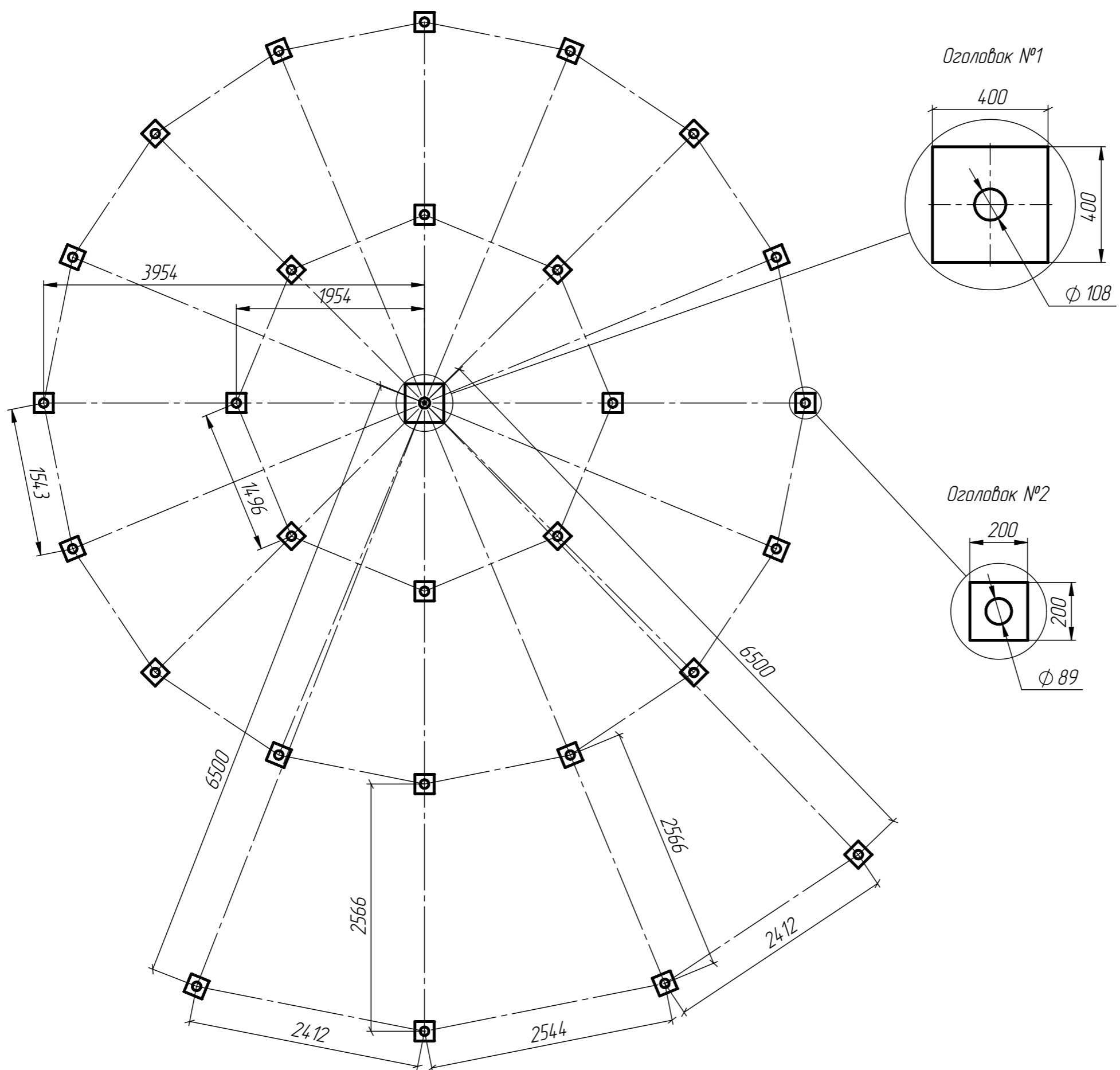
Ситуационный план	Стадия	Лист	Листов
	П	5	8

Условные обозначения:

----- Граница участка



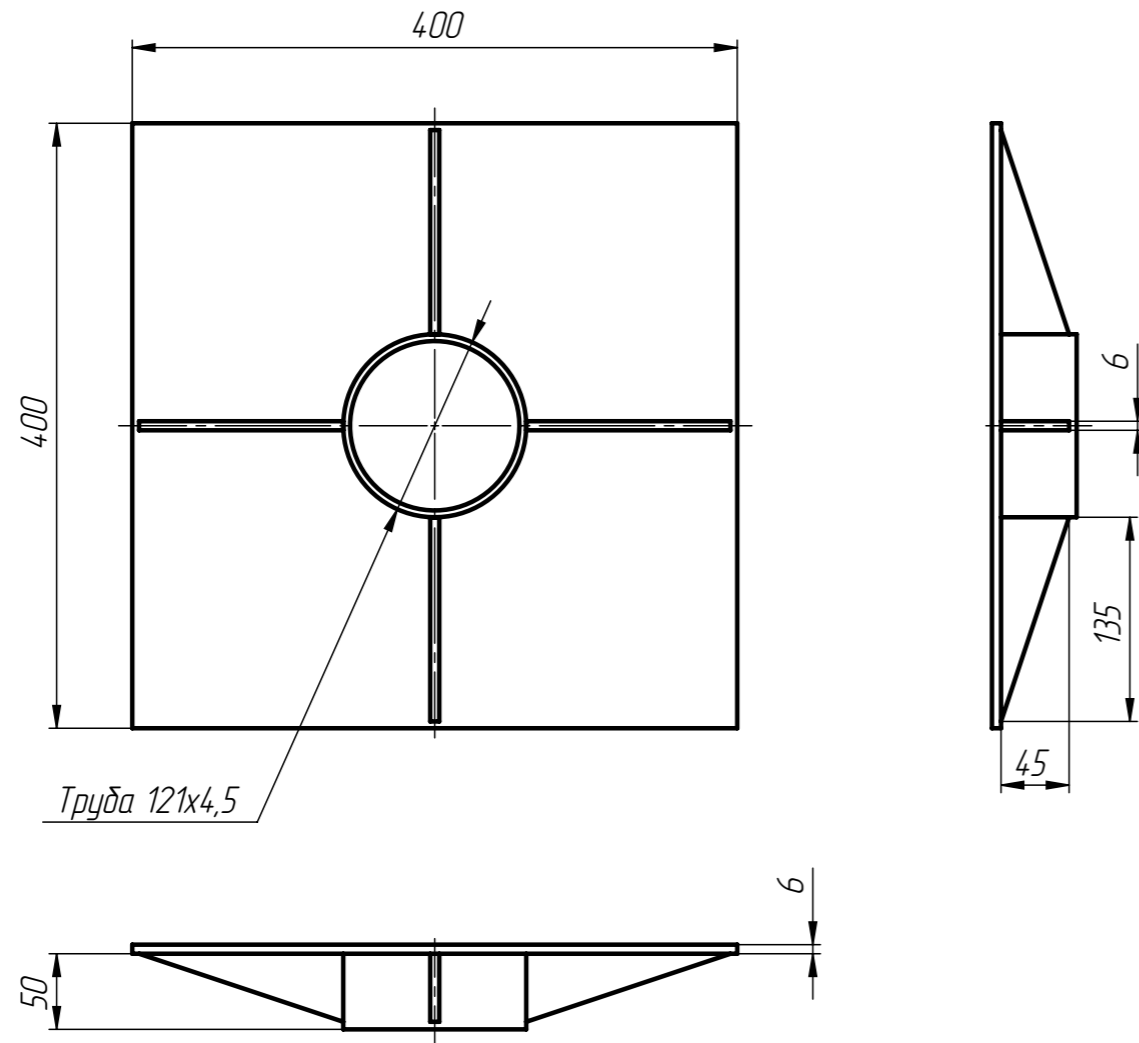
Привязка фундамента свайного к участку	Стадия	Лист	Листов
	П	6	8



Наименование	Количество
Оголовок №1	1
Оголовок №2	28
Свая №1	1
Свая №2	28

Фундамент свайный	Стадия	Лист	Листов
	П	7	8

Оголовок №1



Оголовок №2

