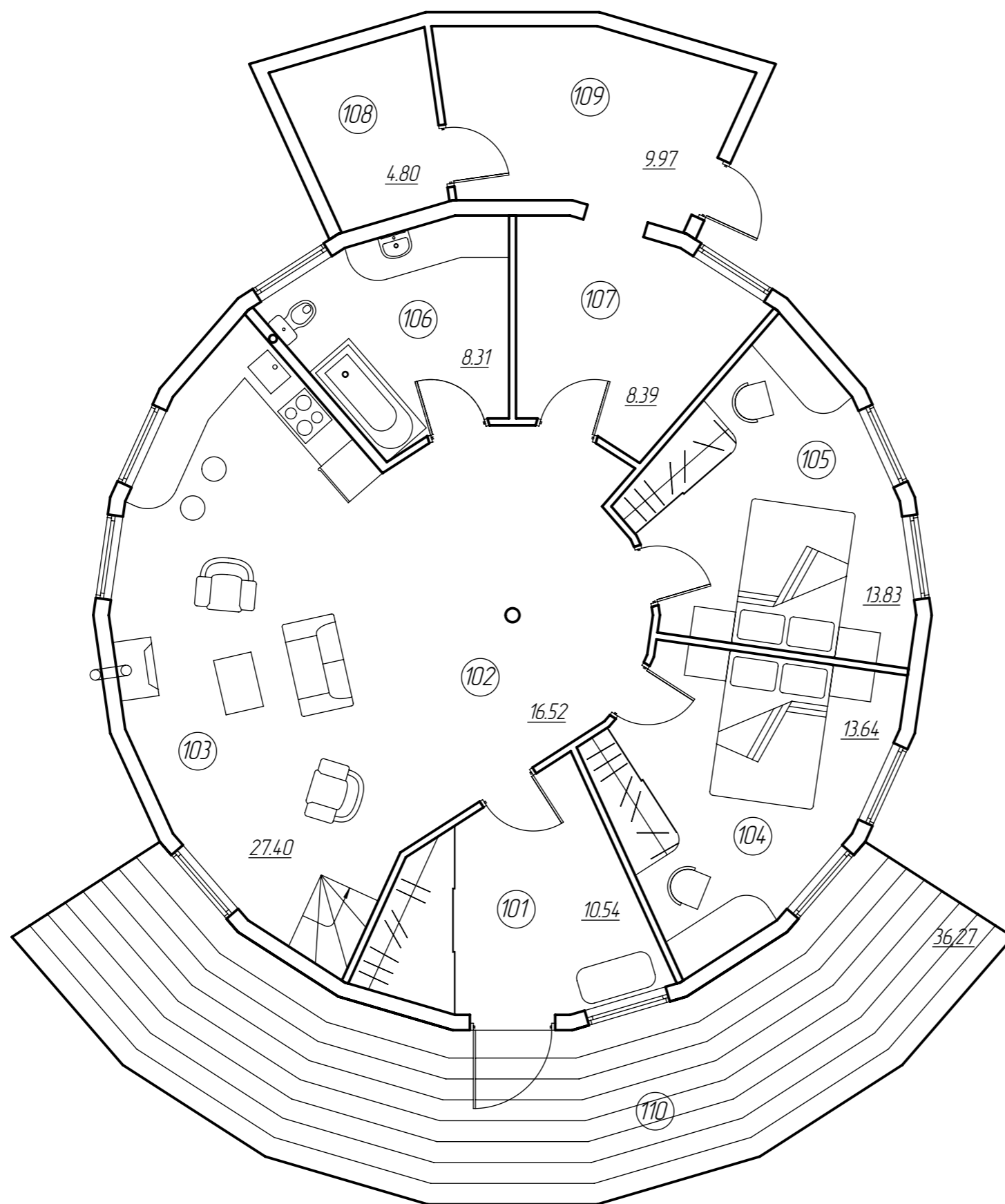


Маркировочный план первого этажа

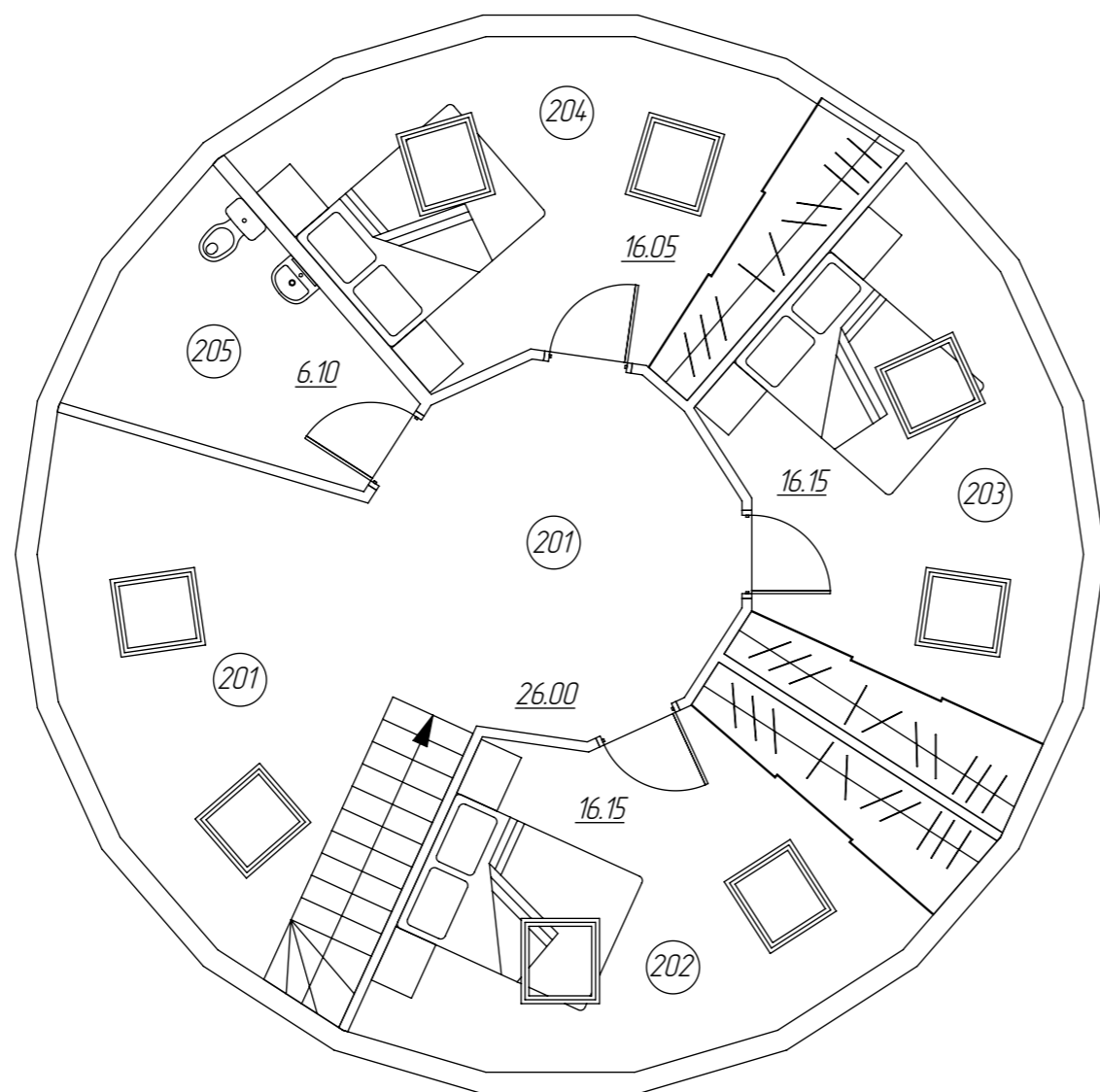


Экспликация помещений		
№ п/п	Наименование	Площадь
101	Тамбур входа	10,54
102	Холл	16,52
103	Кухня-столовая-гостинная	27,40
104	Спальня	13,64
105	Спальня	13,83
106	С/у	8,31
107	Прачечная	8,39
108	Бойлерная	4,80
109	Склад	9,97
110	Терасса	36,27

Маркировочный план первого этажа

Стадия	Лист	Листов
П	1	8

Маркировочный план второго этажа



Экспликация помещений		
№ п/п	Наименование	Площадь
201	Холл	26.00
202	Спальня	16.15
203	Спальня	16.15
204	Спальня	16.05
205	С/у	6.10

Маркировочный план второго этажа

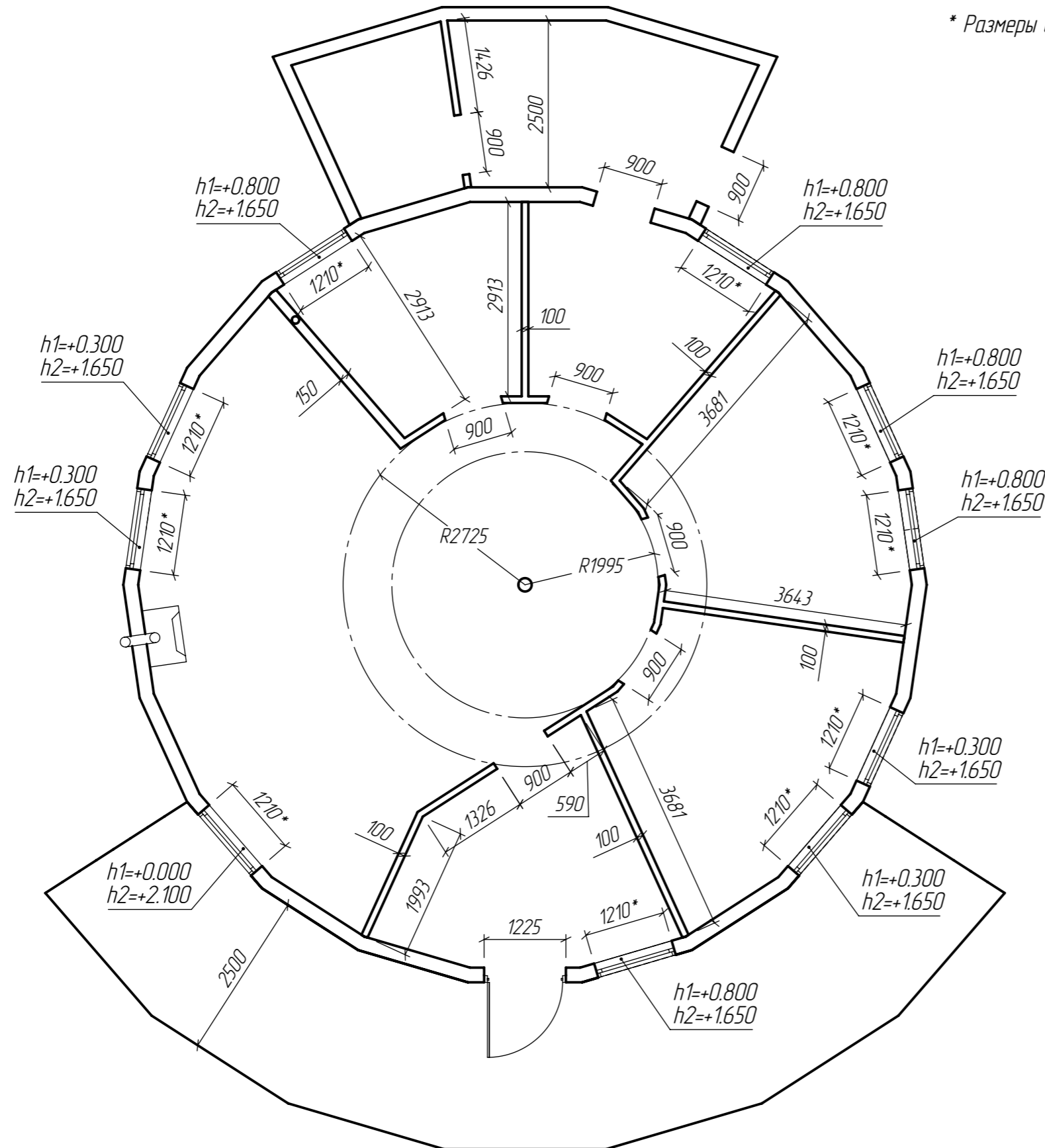
Стадия	Лист	Листов
П	2	8

План первого этажа

Условные обозначения:

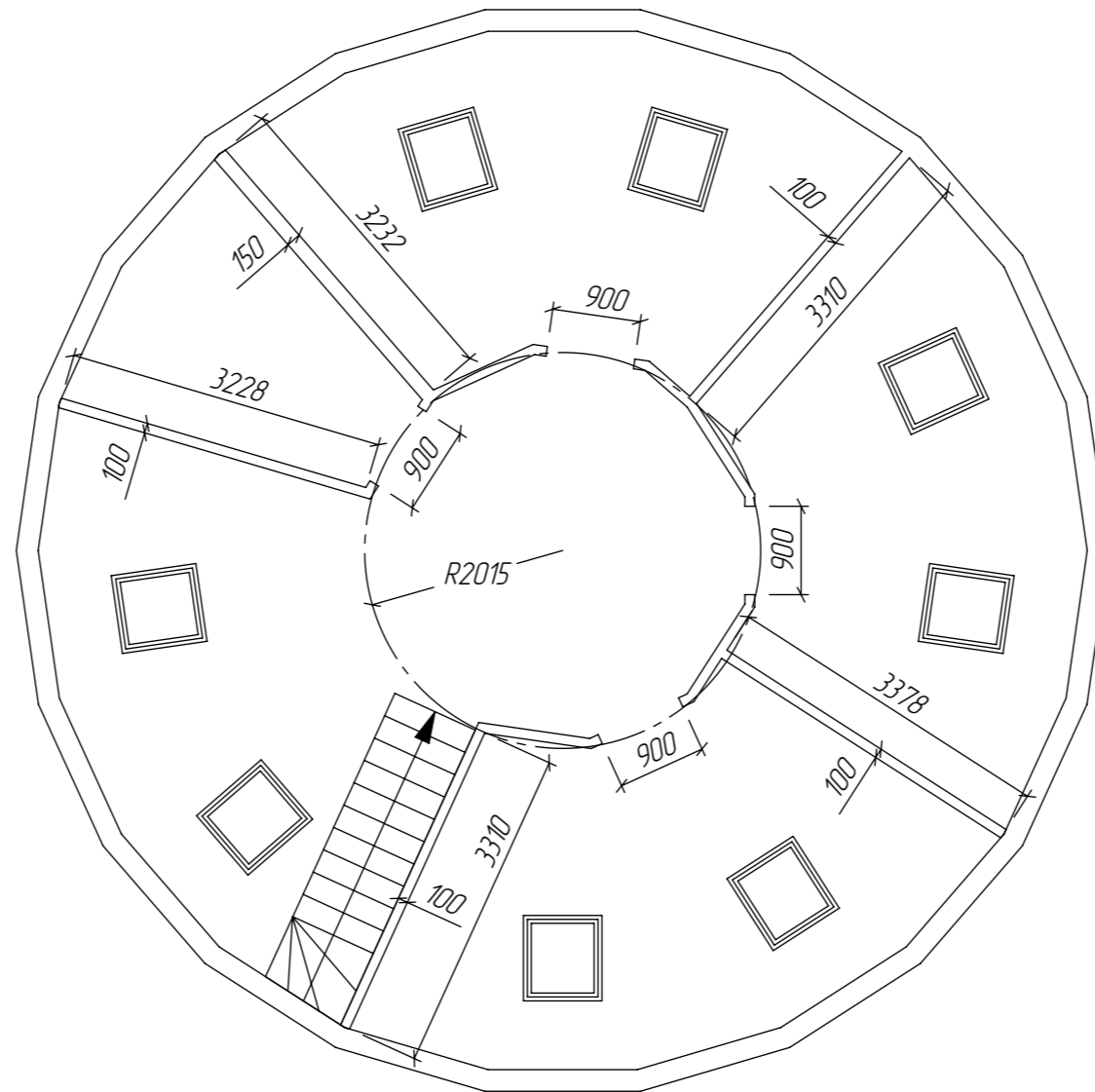
$h1=+0.800$ низ оконного проема относительно отметки чистового пола первого этажа
 $h2=+1.650$ верх оконного проема относительно отметки чистового пола первого этажа

* Размеры оконного проема уточнить по месту



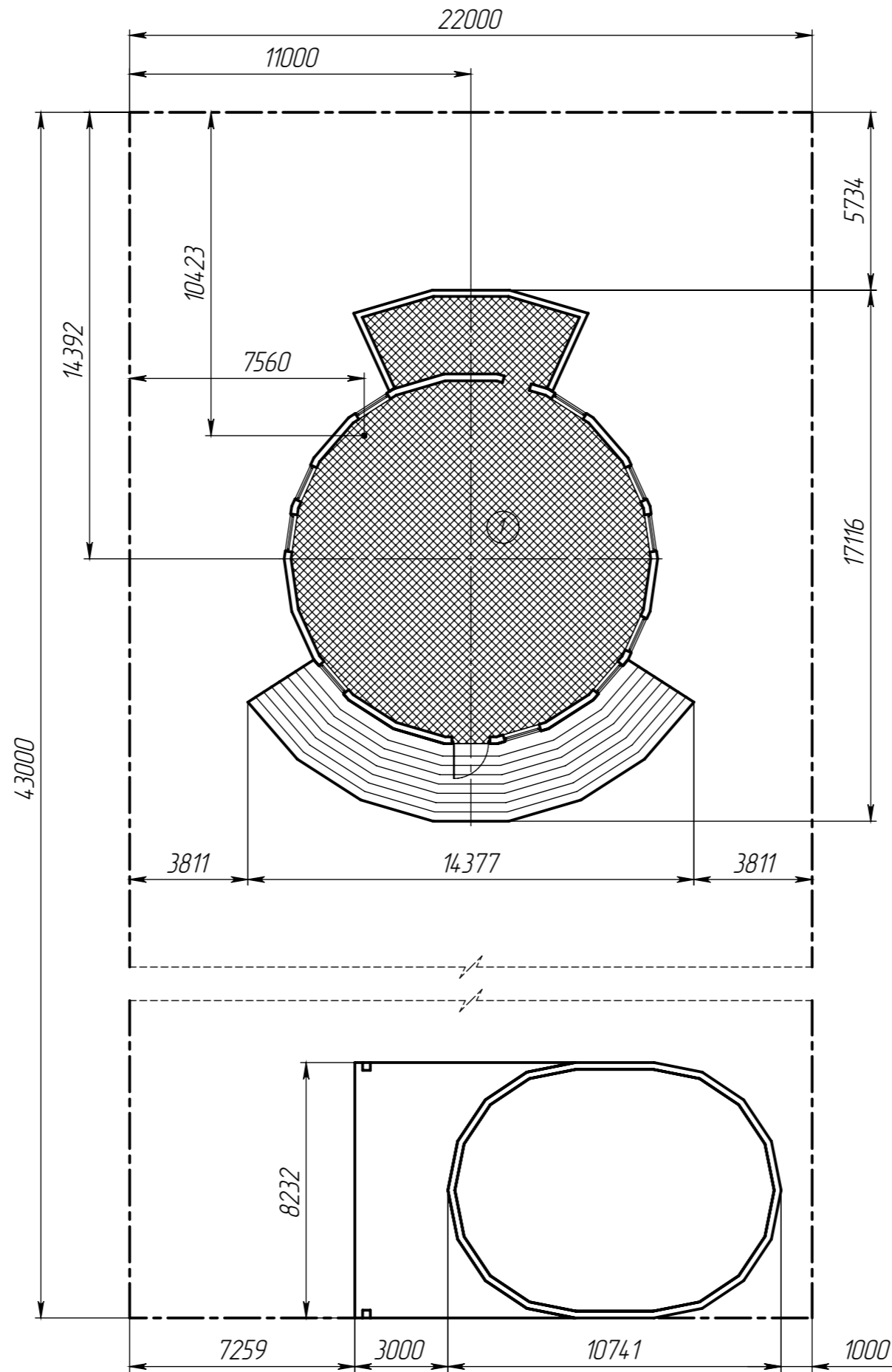
План первого этажа	Стадия	Лист	Листов
	П	3	8

План второго этажа



План второго этажа	Стадия	Лист	Листов
	П	4	8

Ситуационный план



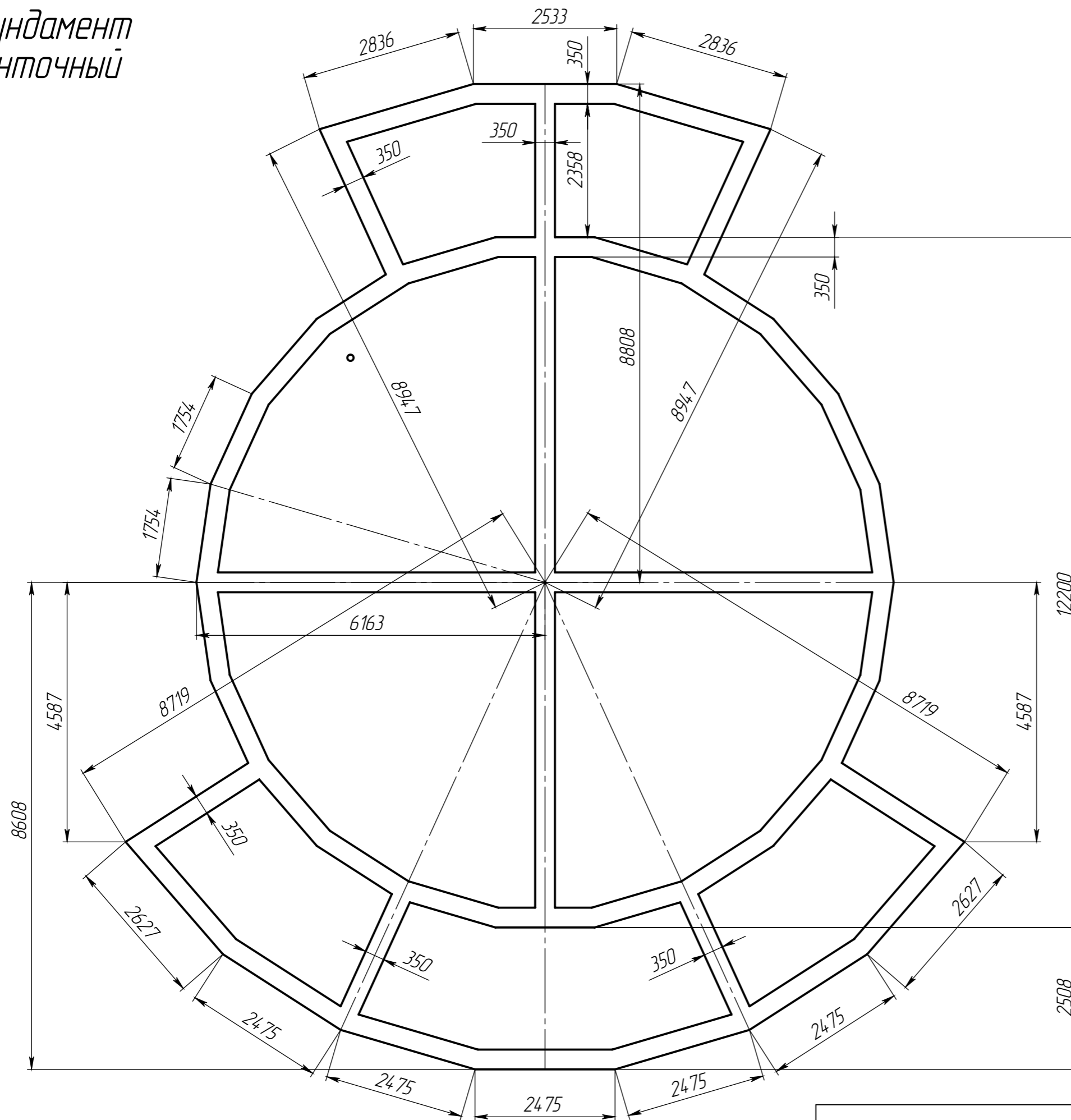
Условные обозначения:

--- Граница участка

① Проектируемое здание

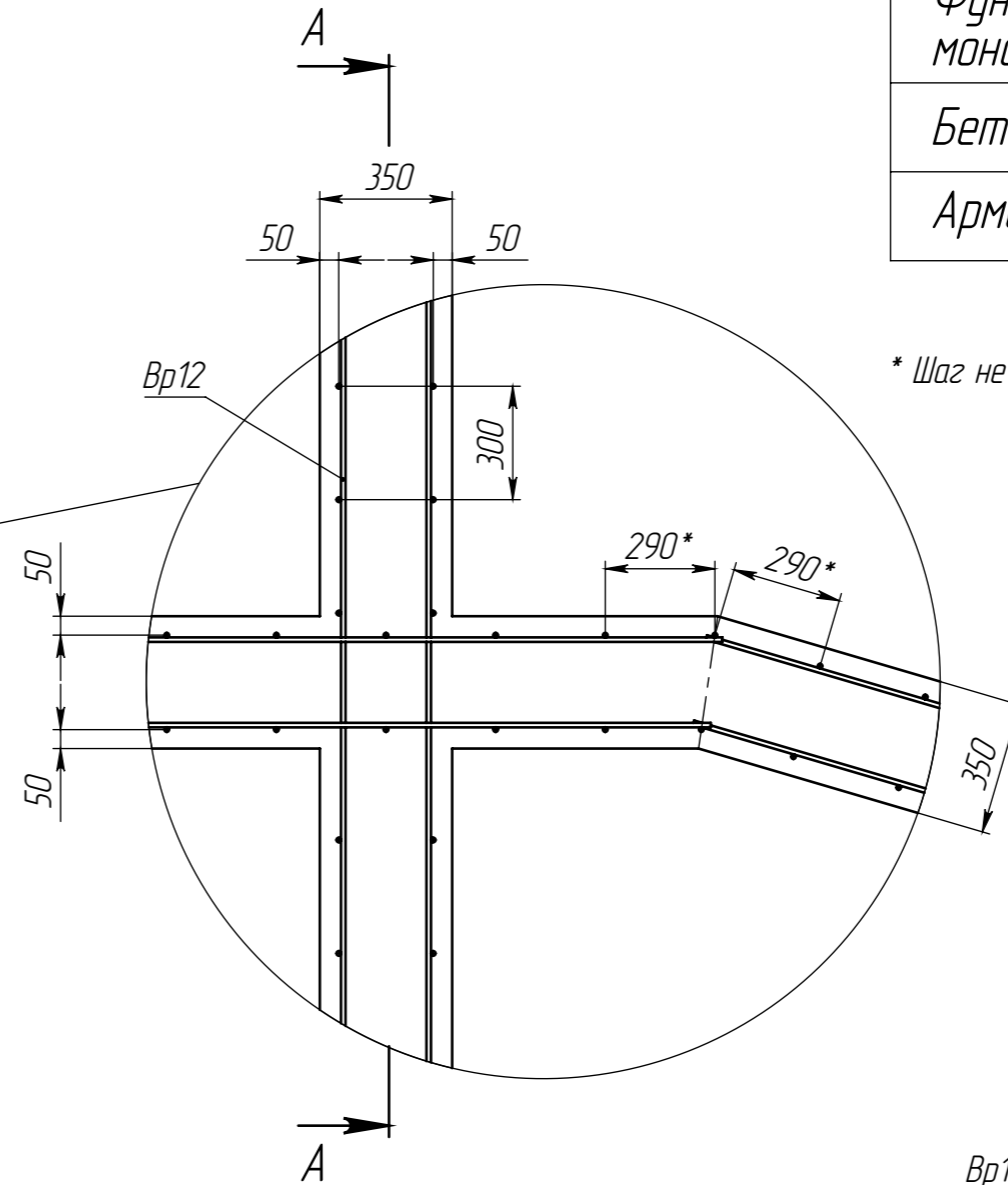
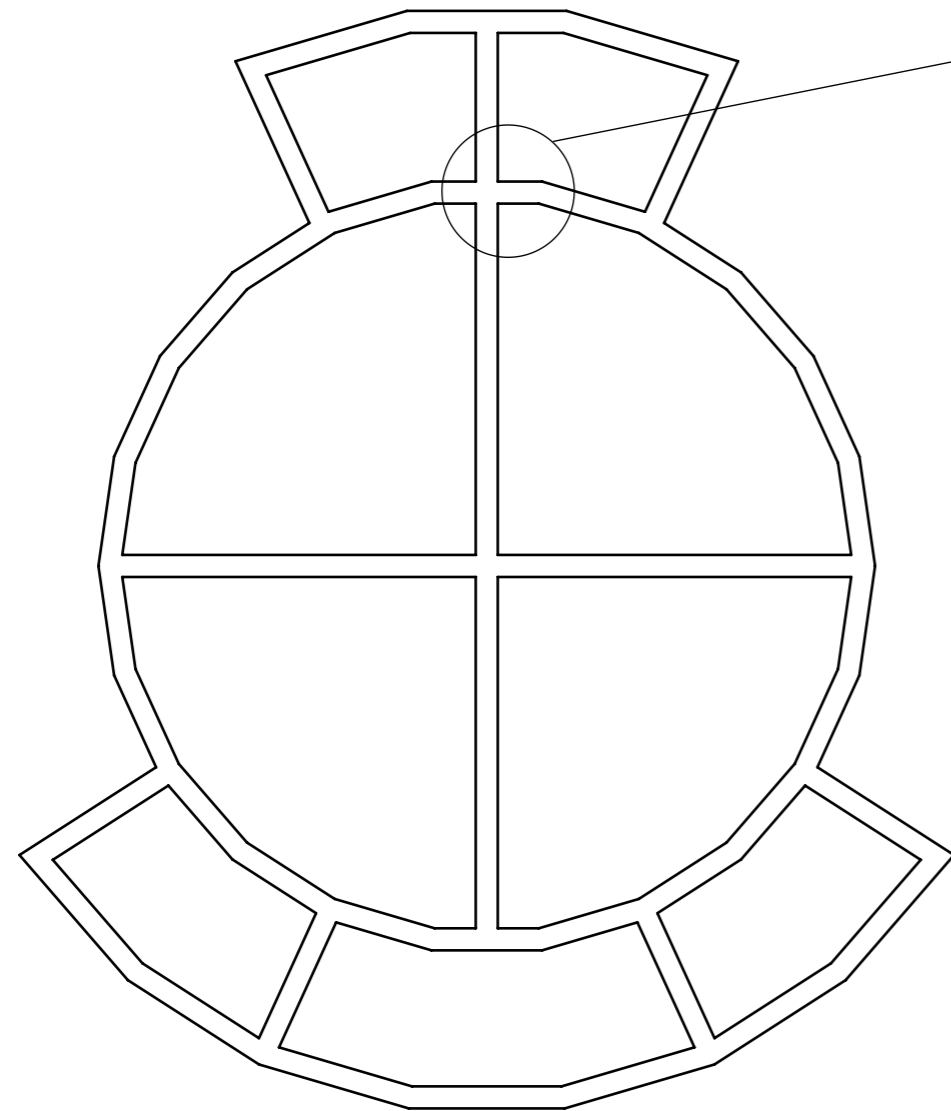
Ситуационный план	Стадия	Лист	Листов
	П	5	8

Фундамент
ленточный



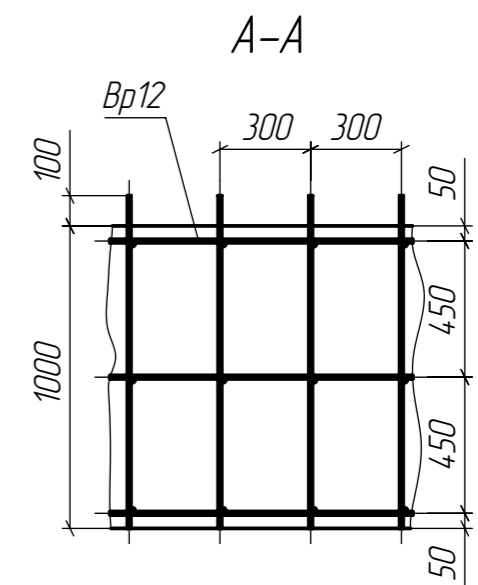
Фундамент ленточный	Стадия	Лист	Листов
	П	6	8

Арматурная сетка фундамента ленточного



Фундаментная плита монолитная	
Бетон	В25
Арматура	Вр12

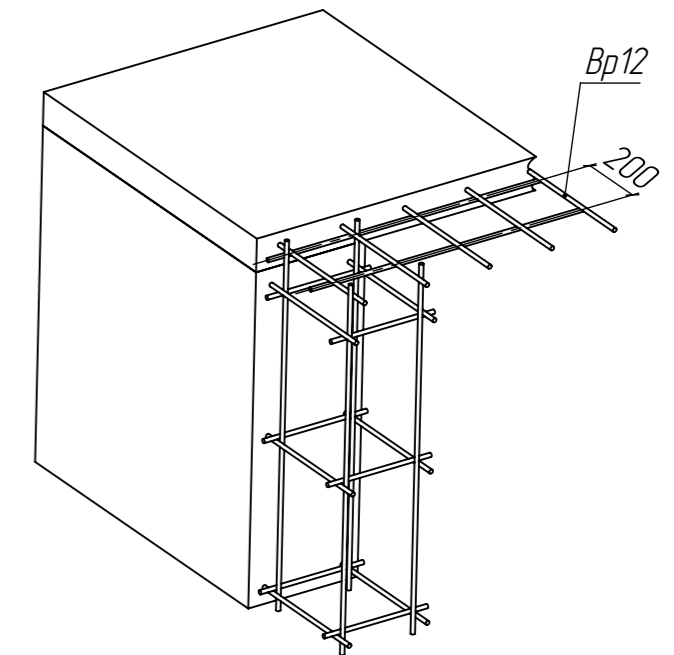
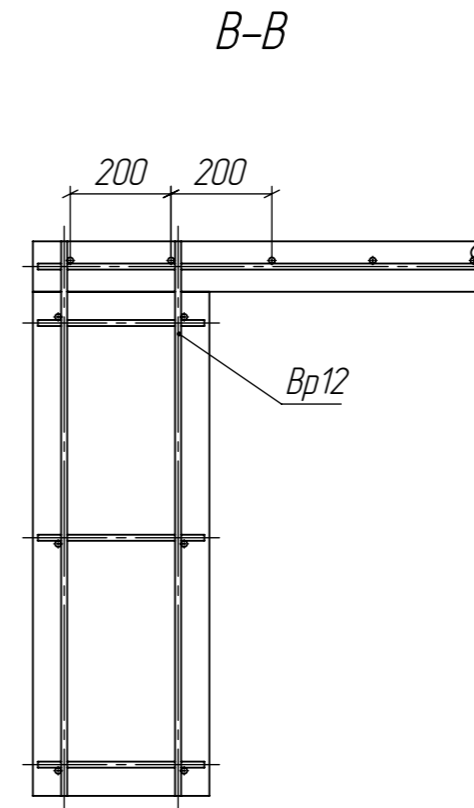
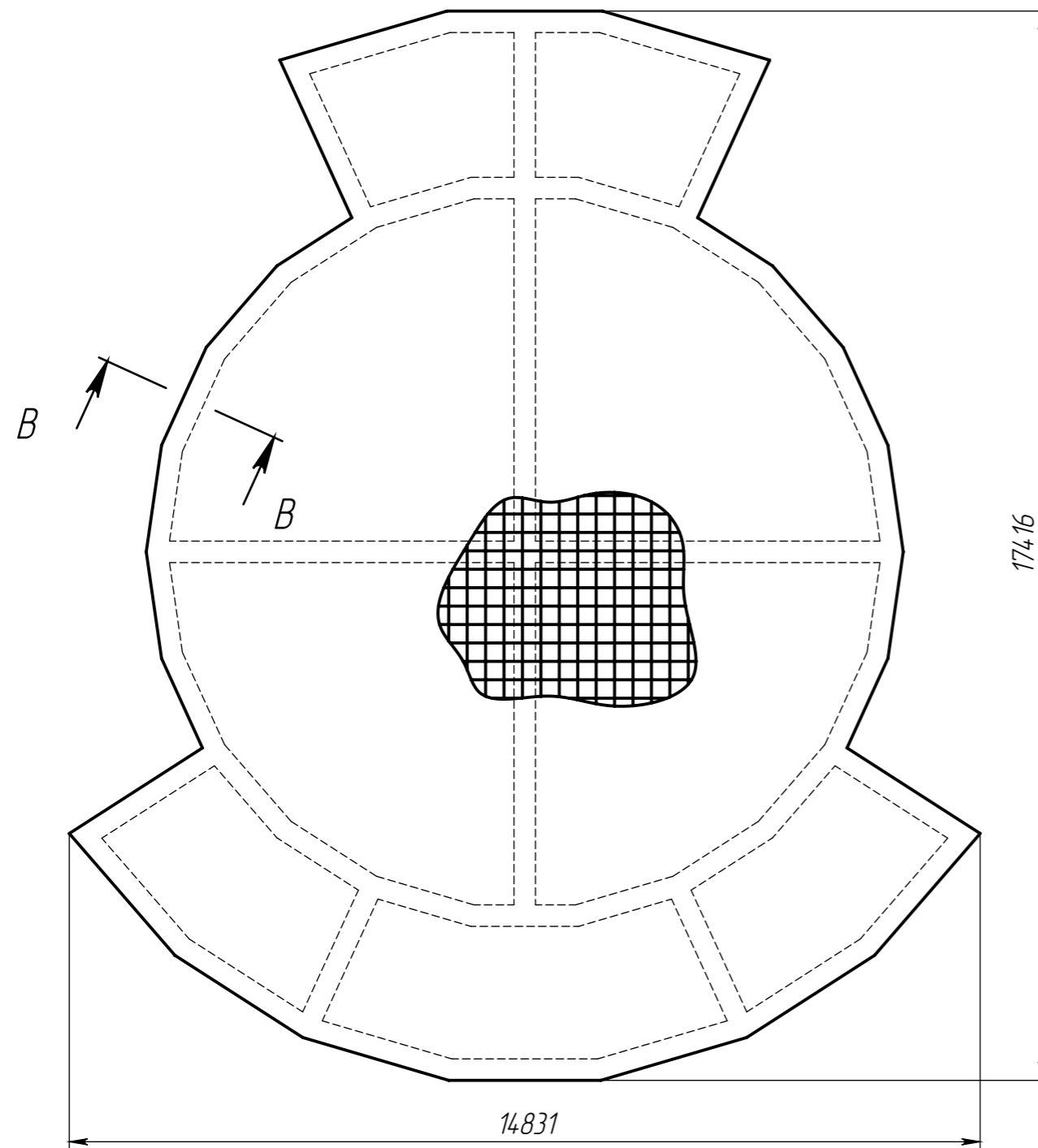
* Шаг не более 300 мм



Арматурная сетка фундамента ленточного	Стадия	Лист	Листов
	П	7	8

Арматурная сетка фундаментной плиты

Фундаментная плита монолитная	
Бетон	B25
Арматура	Вр12



Арматурная сетка фундаментной плиты	Стадия	Лист	Листов
	П	8	8