



ИНСТРУКЦИЯ ПО ЭКСПЛУАТАЦИИ Б Л О К А А В Т О М А Т И К И

БЛОК АВТОМАТИКИ

БЛОК АВТОМАТИКИ



1. НАЗНАЧЕНИЕ



1.1 Блок автоматики позволяет автоматизировать работу электронасоса, осуществляет запуск при понижении давления (открытие кранов), или остановку при отсутствии расхода воды в системе водоснабжения (закрытие кранов). Кроме того, блок автоматики защищает электронасос от работы без воды («сухого хода»).

Блок автоматики предназначен для использования с чистой водой, не содержащей твердых частиц.

Наличие манометра обеспечивает визуальный контроль давления в системе водоснабжения.

1.2 Данные об изделии

Способ обозначения

«БЛОК АВТОМАТИКИ»

Степень защиты: IP 65

Температура перекачиваемой воды: +1 °С +35 °С

Присоединительный размер, дюйм: 1"

Перед монтажом и началом эксплуатации внимательно ознакомьтесь с содержанием данной инструкции по эксплуатации.

2. МЕРЫ ПРЕДОСТОРОЖНОСТИ

2.1 Обозначения предупреждений в инструкции по эксплуатации.



Общее обозначение опасности.



Опасность электрического напряжения

В рекомендациях по безопасности, несоблюдение которых может повлечь за собой угрозу для функционирования блока автоматики, указано слово:

ВНИМАНИЕ!

2.2 Нарушение требований безопасности

Неисполнение требований безопасности влечет за собой угрозу для пользователя и угрозу для работы блока автоматике. При неисполнении требований безопасности возможен отказ в возмещении ущерба или гарантийном обслуживании. Прежде чем обратиться в сервисный центр, убедитесь, что блок автоматике был установлен и использовался правильно. Использование блока автоматике не по назначению может привести к его поломке, а также к угрозе получения травм в результате электрического и механического воздействия.

2.3 Требования безопасности для пользователя



Электромонтажные работы, установку розетки, предохранителей, их подключение к питающей электросети и заземление должен выполнять электрик в строгом соответствии с «Правилами технической эксплуатации электроустановок потребителей» и «Правилами техники безопасности при эксплуатации электроустановок потребителей». Во избежание удара электрическим током и опасности пожара следует тщательно выполнять следующие правила:

Перед проведением любой операции отключите блок автоматике от источника питания.



Удостоверьтесь, что соединения электропроводов надежно изолированы от попадания воды и имеют сечение жил соответствующие мощности электронасоса.

Установка автоматического устройства предохранения от утечки тока не более 30 мА - обязательна

ВНИМАНИЕ! После остановки электронасоса система водоснабжения остается под давлением, поэтому перед проведением работ с системой следует отсоединить электропитание и открыть кран, чтобы сбросить давление.

ВНИМАНИЕ! Блок автоматике необходимо защитить от воздействия механических повреждений во время хранения и транспортировки. Блок автоматике не должен подвергаться воздействию температур вне диапазона от -10°C до $+50^{\circ}\text{C}$.

3. ПРИНЦИП ДЕЙСТВИЯ

Блок автоматики запускает электронасос в течении 20-25 секунд после подсоединения к электросети. Последующие запуски электронасоса происходят при достижении стартового давления, после открытия крана. В отличие от систем с реле давления и гидроаккумулятором, остановка электронасоса не происходит после достижения определенного давления в системе, а определяется понижением расхода до минимального значения.

Как только блок автоматики определяет данное условие, он производит остановку электронасоса с задержкой в интервале 7 - 15 секунд, логика хронометрирования направлена на сокращение частоты срабатывания электронасоса в условиях малого расхода.

4. МОНТАЖ

4.1. Манометр может быть установлен на одной из двух сторон блока автоматики (рис. 1), при помощи уплотнительного кольца и двух крепежных винтов. Выбрав удобное расположение манометра, с противоположной стороны заглушите отверстие при помощи винта без использования какого-либо уплотнителя.

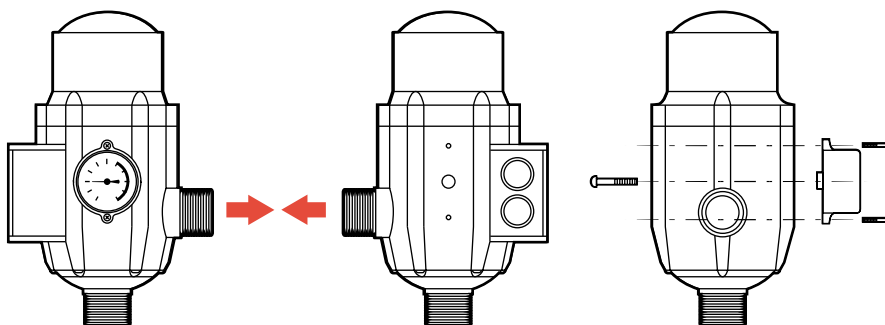


Рис. 1

Установите блок автоматики в вертикальном положении (рис. 2), в любой точке, расположенной между электронасосом и первой точкой водоразбора (краном) таким образом, чтобы входной патрубок блока автоматики (наружная резьба 1 дюйм) соединялся с выходным патрубком электронасоса, а выходной патрубок блока автоматики (наружная резьба 1 дюйм) соединялся с трубопроводом. Удостоверьтесь в полной герметичности гидравлических соединений.

В случае использования электронасоса с максимальным давлением свыше 10 бар, необходимо установить редуктор понижения давления на входе в блок автоматики.

4.2. Для электрического подсоединения придерживайтесь схемы, приведенной на кожухе монтажной платы или на рис. 3. При использовании блока автоматики с трехфазным или однофазным

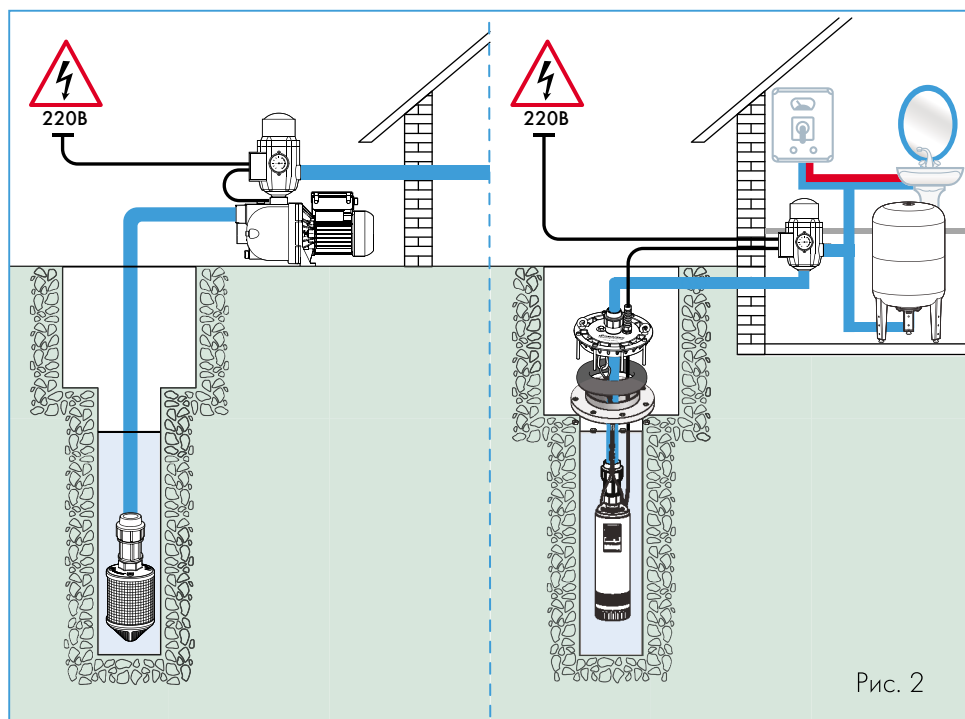


Рис. 2

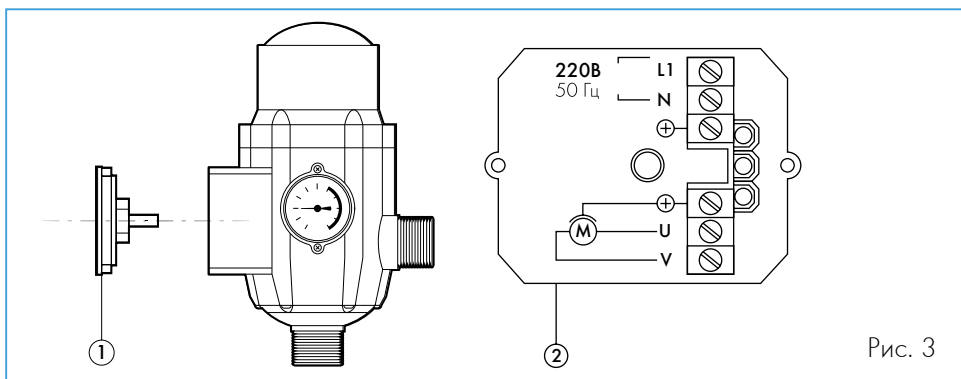


Рис. 3

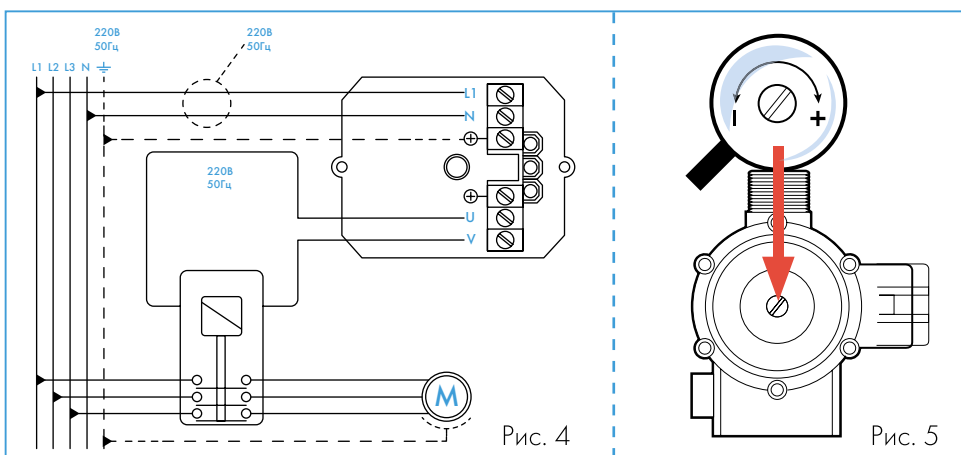


Рис. 4

Рис. 5

электронасосами, у которых максимальный ток свыше 10 А, используйте электромагнитный пускатель (рис. 4).

4.3. Стартовое давление срабатывания настроено на 1,5 бар, что является оптимальным значением для большинства случаев использования. Это значение может быть изменено с помощью регулировочного винта, расположенного в верхней части блока автоматики с маркировкой «+» и «-» (рис. 5).

5. ПУСК УСТРОЙСТВА.



ВНИМАНИЕ! В случае, если уровень воды ниже уровня, на котором установлен электронасос, следует в обязательном порядке использовать обратный клапан на всасывающей трубе.

1. Перед первым запуском - необходимо полностью заполнить водой всасывающую трубу и электронасос, затем подключить

электронасос к электросети, тем самым обеспечив питание блоку автоматики (горит индикатор «СЕТЬ»). После остановки электронасоса открыть кран, расположенный в самой верхней точке.

2. Установка произведена правильно, если электронасос работает непрерывно (горит индикатор «НАСОС»), и на выходе из крана регулярный расход воды. В случае отсутствия расхода воды, можно продлить работу электронасоса удерживая кнопку «СБРОС», в течение времени, превышающего время хронометража блока автоматики. Если же и в этом случае расход отсутствует, следует отключить питание электронасоса, и повторить процедуру, начиная с п. 1.

6. ЗАЩИТА ОТ СУХОГО ХОДА

Красный индикатор «ЗАЩИТА» загорается с выключением электронасоса, сигнализируя об опасности «сухого хода». После того как удостоверитесь, что всасывающая магистраль заполнена водой, запустите электронасос нажатием кнопки «СБРОС».

При повторном отключении электронасоса «по сухому ходу» запрещается повторный принудительный запуск во избежание выхода электронасоса из строя. Убедитесь, что электронасос и всасывающая магистраль заполнены водой. Только после этого повторите запуск.

7. ТЕХНИЧЕСКИЕ ХАРАКТЕРИСТИКИ



Напряжение сети	220В, 50Гц
Номинальный (максимальный) ток.....	5(10) А
Номинальная мощность.....	1,1 кВт
Стартовое давление	1.5-3.5 бар.
Минимальный расход.....	1,3 л/мин.
Максимальная расход.....	166 л/мин.
Максимально допустимое давление.....	10 бар.
Максимальная температура воды.....	35°С
Присоединительные размеры.....	1"
Степень защиты.....	IP 65

ВНИМАНИЕ! При наличии твердых частиц в воде, необходимо установить фильтр грубой механической очистки на входе в блок автоматики.

Регулировка стартового давления должна проводиться компетентным персоналом с соблюдением всех норм безопасности.

Требуется производить регулировку величины стартового давления, когда расстояние по вертикали между блоком автоматики и первой точкой водоразбора (кран) превышает 15 метров водяного столба (максимальная высота подъема воды 30м).

Давление отключения блока автоматики не регулируется, и соответствует максимальному давлению, создаваемому электронасосом.

При использовании электронасоса для повышения давления воды из магистрального водопровода, входящее давление и давление, создаваемое электронасосом, складываются (макс 10 бар).

Стартовое давление должно быть на 0,2 бар выше, чем минимально требуемое давление в системе, а давление, создаваемое электронасосом, должно быть, по меньшей мере, на 0,8 бар выше, чем стартовое давление настройки блока автоматики.

Например:

Требуемое давление в системе	Стартовое давление	Мин. создаваемое электронасосом давление
2 бар	2,2 бар	3 бар
2,5 бар	2,7 бар	3,5 бар

8.ВОЗМОЖНЫЕ НЕИСПРАВНОСТИ И МЕТОДЫ ИХ УСТРАНЕНИЯ

Неисправности	Причины	Устранение
Электронасос не включается	<ol style="list-style-type: none">1. Отсутствие напряжения в сети.2. Завышенная разница уровней между блоком автоматики и одной из точек водоразбора (кран).3. Нет воды во всасывающей магистрали.4. Сбой в работе электроники.5. Электронасос вышел из строя.	<ol style="list-style-type: none">1. Проверить напряжение в сети.2. Поворачивать регулировочный винт по часовой стрелке для увеличения давления срабатывания.3. Проверить наличие воды во всасывающей магистрали и перезапустить блок автоматики.4. Отключить питание, подождать несколько секунд и вновь включить питание.5. Обратиться в сервисную службу.
Условия защиты от сухого хода, при наличии воды на всасывании.	<ol style="list-style-type: none">1. Напряжение питания не соответствует указанному (напряжение или слишком высокое, или слишком низкое).2. Давление срабатывания слишком велико.	<ol style="list-style-type: none">1. Проверить напряжение в сети.2. Поворачивая регулировочный винт против часовой стрелки нажать кнопку «СБРОС» и удостовериться в том, что при остановке не загорается красный индикатор «ЗАЩИТА»

Электронасос включается и отключается слишком часто.	1. В системе имеются утечки.	1. Проверить систему на наличие утечек и устранить их.
Электронасос не выключается	1. Попадание воздуха во всасывающую магистраль. 2. Значительные потери воды в системе. 3. Сбой в работе электроники.	1. Удалить воздух из всасывающей магистрали. 2. Проверить систему на наличие утечек и устранить их. 3. Отключить питание, подождать несколько секунд и вновь включить питание.

9. ГАРАНТИЯ

Гарантийный срок на изделие - 12 месяцев с момента продажи изделия потребителю (конечному покупателю). Гарантийный срок подтверждается оригиналом заполненного гарантийного талона и/или документами по продаже изделия, а также данной инструкцией по эксплуатации.

Условием бесплатного гарантийного обслуживания изделия является его бережная эксплуатация в соответствии с регламентированными изготовителем техническими характеристиками и соблюдение потребителем правил эксплуатации, хранения, транспортирования и монтажа изделия.

Дефекты изделия, которые появились в течение гарантийного срока по вине изготовителя, будут устранены по гарантии специализированными сервисными центрами после проведения соответствующей проверки причины возникновения неисправности.

Гарантия не распространяется на повреждения, возникшие в результате

самостоятельной разборки и ремонта, на повреждения, полученные в результате неправильной транспортировки, хранения, монтажа, удара или падения (механические повреждения), а также нарушения эксплуатационных технических характеристик, установленных изготовителем.

Изготовитель и Продавец не несет ответственность за ущерб, причиненный потребителю в результате неправильного монтажа и эксплуатации изделия.

Гарантийное обслуживание не распространяется на периодическое обслуживание, установку, настройку и демонтаж изделия.

Доставка к месту гарантийного обслуживания осуществляется потребителем.

10. КОМПЛЕКТ ПОСТАВКИ.

№	Наименование	Количество
1	Блок автоматики	1
2	Инструкция по эксплуатации + Гарантийный талон	1
3	Тара упаковочная	1

- 1 Назначение.
- 2 Меры предосторожности.
- 3 Принцип действия.
4. Монтаж.
5. Пуск устройства.
6. Защита от сухого хода.
7. Технические характеристики.
8. Возможные неисправности и методы их устранения.
9. Гарантия.
- 10 Комплект поставки.

Завод-изготовитель оставляет за собой право
на изменения в конструкции изделия,
не снижающих его потребительских качеств.

Изготовлено в КНР по заказу ООО «ДЖИЛЕКС»
Импортер: ООО «ДЖИЛЕКС», 142180, Московская область, г.Климовск,
ул. Индустриальная, дом 9, +7 (499) 400-55-55, www.jeelex.ru



Редакция 1.3
2014 год.

Техническая консультация:
тел: (499) 400 55 55 доб: 48-10, 48-11;
www.jeelex.ru
142180, М.О., г. Климовск, ул. Индустриальная, д. 9.

УСЛОВИЯ ГАРАНТИИ



Условием бесплатного гарантийного обслуживания оборудования является его бережная эксплуатация, в соответствии с требованиями инструкции, прилагающейся к оборудованию, а также отсутствие механических повреждений и правильное хранение. При обнаружении недостатков, оборудование принимается на диагностику и ремонт. Срок проведения диагностики и выполнения ремонта - сорок пять календарных дней с момента предъявления оборудования в авторизованный сервисный центр.

Дефекты оборудования, которые проявились в течение гарантийного срока по вине завода-изготовителя, будут устранены по гарантии сервисными центрами при соблюдении следующих условий:

- предъявление неисправного устройства в сервисный центр в надлежащем (чистом, внешне очищенном от смываемых инородных тел) виде,*
- предъявление гарантийного талона, заполненного надлежащим образом: с указанием наименования оборудования, даты продажи, подписи продавца и четкой печати торгующей организации.

Гарантийное обслуживание не распространяется на периодическое обслуживание, установку, настройку и демонтаж оборудования.

Право на гарантийное обслуживание утрачивается в случае:

- неправильного заполнения гарантийного талона;
- проведения ремонта организациями, не имеющими разрешения завода-изготовителя;
- если оборудование было разобрано, отремонтировано или испорчено самим потребителем или иным третьим лицом;
- возникновения дефектов изделия вследствие механических повреждений, несоблюдения условий эксплуатации и хранения, стихийных бедствий, попадания вовнутрь изделия посторонних предметов, неисправности электрической сети, неправильного подключения оборудования к электрической сети;
- прочих причин, находящихся вне контроля продавца и изготовителя.

В случае необоснованности претензий к работоспособности оборудования - диагностика является платной услугой и оплачивается покупателем.

Покупатель не вправе обменять оборудование надлежащего качества на аналогичный товар у продавца (изготовителя), у которого это оборудование было приобретено, если он не подошел по форме, габаритам, фасону, расцветке, размеру или комплектации.

С момента подписания Покупателем Гарантийного талона считается, что:

- вся необходимая информация о купленном оборудовании и его потребительских свойствах предоставлена Покупателю в полном объеме, в соответствии со ст. 10 Закона «О защите прав потребителей»;
- претензий к внешнему виду не имеется;
- оборудование проверено и получено в полной комплектации;
- с условиями эксплуатации и гарантийного обслуживания Покупатель ознакомлен.

Наименование оборудования

Дата продажи
« » 201__ г.

Подпись продавца

(подпись) (Ф. И. О.)

Печать торгующей организации м. п.

Наименование оборудования

Дата продажи
« » 201__ г.

Подпись продавца

(подпись) (Ф. И. О.)

Печать торгующей организации м. п.

Наименование оборудования

Дата продажи
« » 201__ г.

Подпись продавца

(подпись) (Ф. И. О.)

Печать торгующей организации м. п.

Покупатель:

(подпись)

(Ф. И. О.)

* Сервисный центр оставляет за собой право отказать в приеме неисправного оборудования для проведения ремонта в случае предъявления оборудования в ненадлежащем виде.

ГАРАНТИЙНЫЙ ТАЛОН

СЕРИЙНЫЙ
НОМЕР

Уважаемый покупатель! Благодарим Вас за покупку.
Пожалуйста, ознакомьтесь с условиями гарантийного обслуживания и распишитесь в талоне.

Срок службы:
Бытовых электронасосов - 10 лет.
Гидроаккумулятора - 5 лет.
Группа безопасности - 5 лет.
Остального оборудования - 10 лет.

Гарантийный срок:
Бытовые электронасосы - 12 месяцев;
Оголовки скважинные - 36 месяцев;
Гидроаккумуляторы - 24 месяца;
Расширительные баки - 24 месяца;
Расширительные баки с индексом «F» - 12 месяцев;
Пластиковый фланец - 36 месяцев;
Остальное оборудование - 12 месяцев.

Наименование оборудования «_____»
_____»

Дата продажи «__» _____ 201__ г.

Подпись продавца _____ / _____
(подпись) (Ф. И. О.)

Печать торгующей организации _____ м. п.

Внимание!

Гарантийный талон без указания наименования оборудования, даты продажи, подписи продавца и печати торгующей организации НЕДЕЙСТВИТЕЛЕН!

Адреса всех сервисных центров смотрите на нашем сайте
www.jeelex.ru

Гарантия не предусматривает возмещения материального ущерба и травм, связанных с эксплуатацией нашего оборудования.

Доставка к месту гарантийного обслуживания осуществляется за счет покупателя.
В случае обнаружения неисправности оборудования, по вине завода-изготовителя в период гарантийного срока и после его истечения, необходимо обратиться в специализированный сервисный центр, авторизованного нами. Гарантийное обслуживание в сервисном центре предусматривает ремонт оборудования и/или замену дефектных деталей.



ОТРЫВНОЙ ТАЛОН «ДЖИЛЕКС»

СЕРИЙНЫЙ
НОМЕР

ОТРЫВНОЙ ТАЛОН «ДЖИЛЕКС»

СЕРИЙНЫЙ
НОМЕР

ОТРЫВНОЙ ТАЛОН «ДЖИЛЕКС»

СЕРИЙНЫЙ
НОМЕР