

Станция  
автоматического  
водоснабжения

# **UNIPUMP**

## **AUPS 126**

Руководство по монтажу  
и эксплуатации



Данное руководство по монтажу и эксплуатации содержит принципиальные указания, которые необходимо выполнять при монтаже, эксплуатации и техническом обслуживании.

Для предотвращения несчастных случаев и исключения поломок, необходимо внимательно ознакомиться с данным руководством перед началом эксплуатации изделия.

## Назначение и описание

Станция автоматического водоснабжения UNIPUMP AUPS 126 на основе поверхностного насоса вихревого типа, с гидроаккумулятором 2 л предназначена для подачи чистой воды из скважин, колодцев и других источников водоснабжения, а также для повышения давления в централизованных системах водоснабжения.

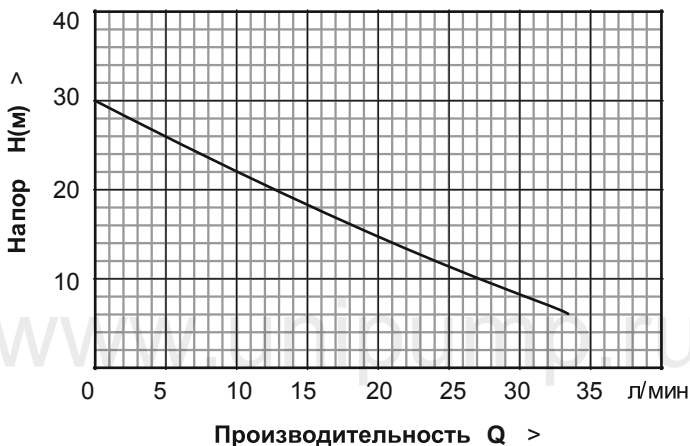
В воде не должны содержаться частицы с линейным размером более 0,1 мм. Общее количество механических примесей не должно быть более 40 г/м<sup>3</sup>. Станция предназначена для эксплуатации в бытовых, а также в промышленных помещениях с естественной вентиляцией.


## Комплект поставки

| Наименование                                  | Количество, шт. |
|---|-----------------|
| Станция автоматического водоснабжения в сборе | 1               |
| Руководство по эксплуатации                   | 1               |
| Упаковка                                      | 1               |

## Технические характеристики

1. Параметры электрической сети – 220 ± 10% В, 50 Гц
2. Мощность – 370 Вт
3. Высота всасывания – 5 м
4. Максимальный напор – 33 м
5. Максимальная производительность – 30 л/мин
6. Диаметр всасывающего и напорного отверстий – 1 дюйм
7. Диапазон рабочих температур воды – +1...+35°C
8. Температура окружающей среды – +1...+40°C, при относительной влажности воздуха не более 70%
9. Емкость гидроаккумулятора – 2 л
10. Давление воздуха в гидроаккумуляторе – 1,2 атм
11. Заводская настройка давления включения насоса – 1,5 атм
12. Заводская настройка давления выключения насоса – 2,2 атм.

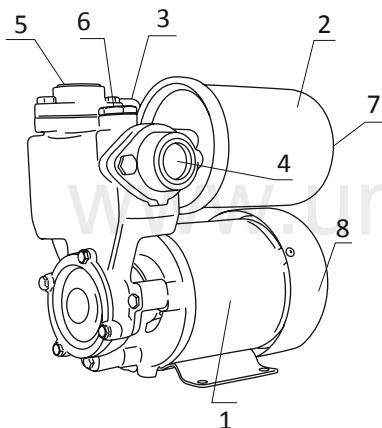


 Приведенные данные по максимальному напору и максимальной производительности справедливы при напряжении электрической сети – 220 В, нулевой высоте всасывания и минимальных сопротивлениях потоку воды во всасывающей магистрали.

Станция состоит из следующих основных узлов: насоса с электродвигателем – (1), гидроаккумулятора – (2) и реле давления – (3). Насос имеет входное (4), выходное (5) и заливное (6) отверстия. На корпусе гидроаккумулятора расположен пневмоклапан (7) для регулировки давления воздуха. Во входном отверстии насоса (4) расположен встроенный обратный клапан, который используется в случае, когда станция монтируется в магистраль централизованной системы водоснабжения.

Принцип действия станции заключается в том, что водопроводная сеть всегда находится под давлением. Если Вы откроете кран или другое устройство, давление в системе начнет падать. Когда давление упадет ниже 1,5 атм, реле давления автоматически включит насос и он компенсирует расход воды. Когда Вы закроете кран, насос будет работать еще некоторое время. Вода заполнит гидроаккумулятор и, когда давление в системе возрастет до первоначального состояния - 2,2 атм, насос с помощью реле давления автоматически отключится.

## Устройство и принцип работы



## Меры безопасности

1. Запрещается эксплуатация станции без заземления;
2. Запрещается перекачивать станцией воспламеняющиеся и взрывоопасные жидкости;
3. При перекачивании воды из открытого водоема необходимо включить станцию через устройство защитного отключения с током срабатывания не более 30 мА;
4. Электромонтажные работы при подключении станции к питающей электросети должны быть выполнены электриком в строгом соответствии с «Правилами технической эксплуатации электроустановок потребителей» и «Правилами техники безопасности при эксплуатации электроустановок потребителей» (ПТЭ и ПТБ);
5. Перед обслуживанием станции необходимо отключить ее от электросети;
6. Разборка и ремонт станции должны осуществляться только специалистами сервисной службы.

## Монтаж и ввод в эксплуатацию

Перед подключением проверьте соответствие электрических и напорных данных изделия параметрам Вашей электрической и водонапорной сети. Желательно, чтобы монтаж и ввод станции в эксплуатацию осуществлялись специализированной монтажной организацией. Перед монтажом станции необходимо с помощью автомобильного насоса с манометром проверить давление воздуха в гидроаккумуляторе,

подсоединив его к пневмоклапану (7), оно должно быть 1,2 атм. При необходимости подкачайте воздух в гидроаккумулятор с помощью автомобильного насоса.

Станцию следует закрепить на жестком основании.

## Электроподключение



### **ВНИМАНИЕ!**

*Электроподключение следует выполнять только после окончательного выполнения всех гидравлических соединений.*

Станция поставляется в комплекте с электрокабелем с вилкой. Станцию следует устанавливать таким образом, чтобы был обеспечен легкий доступ к электрической розетке. Розетка должна использоваться только для питания станции, иметь заземление и быть подключена к дифференциальному автоматическому выключателю высокой чувствительности (30мА). Место установки розетки должно быть защищено от брызг воды. Запрещается удлинять электрокабель наращиванием, а также эксплуатировать станцию с поврежденным электрокабелем. В случае повреждения электрокабеля, для его замены необходимо обратиться в сервисный центр.

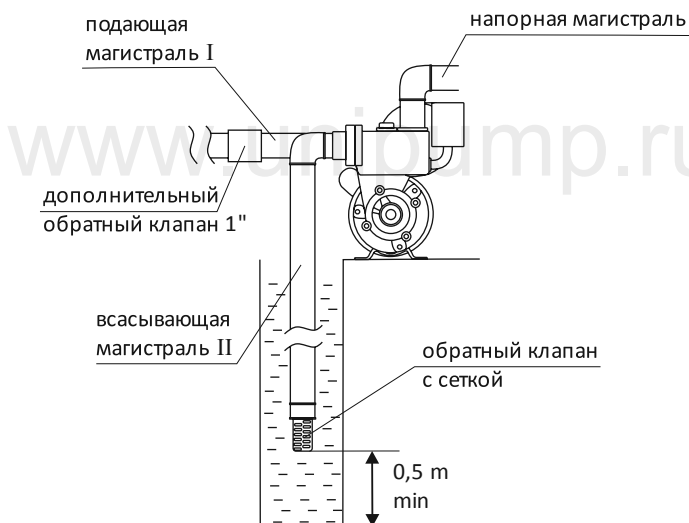
## Монтаж

**1. При использовании станции для повышения давления,** она монтируется в **подающую магистраль I** централизованной системы водоснабжения. Перед станцией, на подающей магистрали устанавливается

дополнительный обратный клапан (в комплект не входит). После монтажа, при первоначальном пуске необходимо залить насос водой через заливное отверстие (б) до тех пор, пока из отверстия не начнет вытекать вода без

пузырьков воздуха, после чего плотно завернуть пробку.

Открыв все краны для удаления воздуха из напорной магистрали, включите станцию в электросеть. Станция начнет подавать воду.



**2. В случае подачи воды из скважины или колодца** монтируется всасывающая магистраль II. Всасывающая магистраль выполняется из несжимаемого шланга или трубы. Диаметр шланга или трубы должен точно соответствовать диаметру входного отверстия насоса – 1 дюйм. Все соединения трубопроводов всасывающей и напорной магистралей должны быть выполнены герметично. Исключайте соединения, сужающие или расширяющие проходное сечение шланга или трубы. Категорически запрещается установка фильтрующих элементов на всасывающей магистрали. Монтаж всасывающей магистрали длиной более 5 метров по горизонтали не желателен, так как это приведет к уменьшению высоты всасывания. При монтаже всасывающей магистрали необходимо обеспечить непрерывный угол наклона от станции к источнику

водозабора не менее одного градуса к горизонту, обратные углы на всасывающей магистрали не допускаются. Обязательным условием работы станции является наличие дополнительного обратного клапана с сеткой 1" на входе всасывающей магистрали (в комплект не входит). При первоначальном пуске необходимо предварительно залить всасывающую магистраль водой и подсоединить ее к станции (входное отверстие (4)). Далее, через заливное отверстие (б) залить водой насос. Заливать воду необходимо до тех пор, пока из отверстия не начнет вытекать вода без пузырьков воздуха, после чего плотно завернуть пробку. Открыв все краны для удаления воздуха из напорной магистрали, включите станцию в электросеть. Станция начнет подавать воду.

**ВНИМАНИЕ!**

*Поскольку между корпусом насоса и рабочим колесом очень малые зазоры, возможно прилипание рабочего колеса к корпусу из-за наличия в воде солей жесткости и примесей. Поэтому при первом пуске или перед пуском станции после длительного перерыва в работе, необходимо снять крышку вентилятора (8), вентилятор, и при помощи подручного инструмента повернуть вал электродвигателя. Затем установить вентилятор, крышку вентилятора электродвигателя и запустить станцию в работу.*

Для визуального контроля давления рекомендуется на выходе напорной магистрали установить манометр с диапазоном измерения 0-6 бар (в комплект не входит).

Величину давления включения и выключения станции можно изменить при помощи верхнего регулировочного винта реле давления.

**ВНИМАНИЕ!**

1. Станция должна использоваться только для подачи чистой воды с содержанием механических примесей не более 40 г/м<sup>3</sup> и линейным размером частиц не более 0,1 мм.

2. Станция никогда не должна работать без воды.
3. Не допускается попадание воздуха во всасывающую и напорную магистраль.
4. Не допускается замерзание воды в станции. В зимний период необходимо слить воду из станции и всей системы водоснабжения и поместить станцию на хранение в сухое отапливаемое помещение. Допустимая температура хранения - от +1 до +40°C.
5. Исключается эксплуатация станции в помещениях, которые могут быть подвержены затоплению и в помещениях с повышенной влажностью воздуха.
6. Не реже одного раза в месяц необходимо проверять давление воздуха в гидроаккумуляторе. Для этого необходимо отключить станцию от электросети и слить воду из напорной магистрали. Манометром автомобильного воздушного насоса измерить давление воздуха. При отклонении давления от номинального (1,2 атм), подкачать или стравить воздух.



*Невыполнение этих требований может привести к повреждениям станции, не подлежащим гарантийному ремонту!*

www.unipump.ru

# Возможные неисправности и способы их устранения

| <i>Неисправность</i>                  | <i>Возможная причина</i>  | <i>Способ устранения</i>  |
|---------------------------------------|---|---|
| Станция не включается.                | 1. Отсутствие напряжения в электросети.                                     | 1. Проверьте напряжение в сети.   |
|                                       | 2. Неисправность контактов в электросети.                                   | 2. Устраните неисправность контактов.   |
|                                       | 3. Неисправность пускового конденсатора.                                    | 3. Обратитесь в сервисный центр.  |
| Станция работает, но не подает воду.  | 1. Насос не заполнен водой.   | 1. Залейте водой насос и всасывающий трубопровод.   |
|                                       | 2. Не полностью удален воздух из корпуса насоса и всасывающей магистрали.   | 2. Удалите воздух из корпуса насоса, проверьте герметичность соединений всасывающей магистрали и обеспечьте отсутствие на ней колен и обратных углов. |
|                                       | 3. Слишком велика высота всасывания.  | 3. Проверьте условия эксплуатации насоса.   |
|                                       | 4. Заблокирован обратный клапан   | 4. Устраните причину блокировки обратного клапана.  |
|                                       | 5. Заблокировано рабочее колесо.  | 5. Обратитесь в Сервисный центр.  |
|                                       | 6. Засорен всасывающий или напорный трубопровод.                            | 6. Устраните засор в трубопроводе.  |
| Насос не создает требуемого давления. | 1. Низкое напряжение в электросети.   | 1. Установите стабилизатор напряжения.  |
|                                       | 2. Слишком велика высота всасывания.  | 2. Проверьте условия эксплуатации насоса.   |
|                                       | 3. Попадание воздуха во всасывающую магистраль.                             | 3. Устраните причину разгерметизации всасывающей магистрали.  |
|                                       | 4. Засор во всасывающем или напорном трубопроводе, либо в обратном клапане. | 4. Устраните засор.   |
|                                       | 5. Износ рабочих колес.   | 5. Обратитесь в Сервисный центр.  |



| <i>Неисправность</i>  | <i>Возможная причина</i>   | <i>Способ устранения</i>   |
|---|--|--|
| Насос гудит, вал насоса не вращается, станция не подает воду. | Залипание рабочего колеса насоса.  | Снимите крышку вентилятора (8), вентилятор и при помощи подручного инструмента несколько раз проверните вал электродвигателя.                                  |
| Станция работает, не отключаясь при отсутствии водоразбора.   | 1. Низкое напряжение электрической сети.<br>2. Реле настроено на слишком высокое давление выключения.<br>3. Попадание воздуха во всасывающую магистраль. | 1. Установите стабилизатор напряжения.<br>2. Снизьте верхний порог срабатывания реле давления.<br>3. Устраните причину разгерметизации всасывающей магистрали. |
| Станция включается и выключается слишком часто.               | 1. Повреждена мембрана гидроаккумулятора.<br>2. Низкое или высокое давление сжатого воздуха в гидроаккумуляторе.   | 1. Обратитесь в Сервисный центр.<br>2. Закачайте или стравите воздух до значения 1,2 атм.  |

## Гарантийные обязательства

Изготовитель несет гарантийные обязательства в течение 12 (двенадцати) месяцев от даты продажи станции через розничную торговую сеть.

В течение гарантийного срока изготовитель бесплатно устраняет дефекты, возникшие по вине

производителя, или производит обмен изделия при условии соблюдения потребителем правил эксплуатации.

Гарантия не предусматривает возмещения материального ущерба или травм, возникших в результате неправильного монтажа и эксплуатации.

### **ВНИМАНИЕ! Гарантийные обязательства не распространяются:**

- на неисправности, возникшие в результате несоблюдения потребителем требований настоящего Руководства по монтажу и эксплуатации;
- на механические повреждения, вызванные внешним ударным воздействием, небрежным обращением, либо воздействием отрицательных температур окружающей среды;

- на станции, подвергшиеся самостоятельной разборке, ремонту или модификации;
- на неисправности, возникшие в результате работы станции без воды, либо перегрузки, а также при наличии сильного внутреннего загрязнения.
- на станции с отрезанной штепсельной вилкой электрокабеля.

## Для записей

[www.unipump.ru](http://www.unipump.ru)

[www.unipump.ru](http://www.unipump.ru)

[www.unipump.ru](http://www.unipump.ru)

