

Шкафы управления НКУ ЩУ 105 предназначены для контроля и управления насосными агрегатами, оснащенными стандартными асинхронными электродвигателями одного типоразмера.

Шкафы управления НКУ ЩУ 105 разделяются по сериям, определяющим тип основного логического устройства, и по исполнению, отвечающим за вариант управления насосными агрегатами.

Область применения: системы хозяйственно-питьевого, технологического или иного водоснабжения, для которых необходимо поддержание постоянного давления в условиях переменных расходов, а также для циркуляционных систем (отопления, вентиляции и пр.) обеспечивая необходимый перепад давления.

Технические характеристики

Число фаз: 3
 Номинальное напряжение: 0,75 кВ
 Номинальный ток: 1 А

Варианты значений номинального напряжения:

1230 $\pm 50\text{ В}$
 3000 $-10\%/+10\%, 50\text{ В}$

Температура окружающей среды:

Внутреннее: 0 К до $+40\text{ К}$
 Внешнее: -30 К до $+50\text{ К}$

Степень защиты

IP 54
 IP 65

Пылезащищенное исполнение с защитой от брызг, падающих в любом направлении.

Возможность антивандального, морского или иного исполнения (по запросу).

Состав: МКХ



Шкаф управления построен на базе нового микропроцессорного контроллера МКХ нового поколения и комплектующих П «Х».

Стандартная комплектация ЩУ 105 серии МКХ включает в себя следующие компоненты:

- микропроцессорный контроллер с дисплеем внутри щита;
- Частотный преобразователь;
- Силовая часть, состоящая из вводного рубильника, автоматов защиты электродвигателей, контакторов, и пр.;
- Органы индикации и сигнализации, установленные на лицевой панели двери корпуса шкафа.

Варианты исполнения 105 МКХ

Шкафы управления различаются по исполнению, в зависимости от варианта управления насосными агрегатами. Существует три варианта исполнения: Ш С и Т.

ОТ 105 Ш Р

Шкафы управления исполнения Ш представляют собой систему управления насосами с частотными преобразователями для каждого агрегата.

ОТ 105 Ш К

Шкафы управления исполнения С обеспечивают управление насосами посредством одного частотного

преобразователя, при этом функция частотного регулирования чередуется между насосами.

НКУ ЩУ 105 исполнение С

Шкафы управления исполнения **С** осуществляют последовательное каскадное включение и выключение насосных агрегатов. Данный тип управления применяется для насосных агрегатов, работающих с номинальной производительностью, без частотных преобразователей.

Основные функции

- автоматическое регулирование производительности по критерию поддержания постоянного давления (задаваемое значение) на выходе насосной станции (в зависимости от текущих расходно-напорных параметров работы системы);
- автоматический запуск станции при понижении давления в системе, и ее остановка в случае его повышения;
- автоматическая смена насосов, для равномерного распределения времени эксплуатации каждого из агрегатов;
- комплексная защита электродвигателей насосов;
- ротация насосов (активный резерв);
- контроль количества пусков в час;
- обеспечение аварийного режима работы насосной станции при выходе из строя преобразователя частоты;
- аварийный режим работы при выходе из строя датчика давления;
- защита насосов по ситуации «сухой ход» (с возможностью выбора по датчику (4-20мА) или реле давления/поплавок (сухой контакт);

Широкий ассортимент дополнительного оборудования позволяет удовлетворить различные индивидуальные требования.

В качестве опций щит может быть оснащен:

- модуль АВР (автоматического ввода резерва) электропитания, что позволяет использовать изделие в установках первой категории;
- модуль управления дренажным насосом;

- автоматическое отключение насосов при сигнале о «сухом ходе»;
- ручной пуск насосов с панели оператора;
- отображение состояний оборудования;
- поддержка меню на русском языке;
- архивацию данных о неисправностях;
- возможность мониторинга и диспетчерского управления станцией.

Приведены основные функции щита управления НКУ ЩУ 105.МСХ, реализованные в базовом варианте по умолчанию. По желанию клиента основные функции могут быть дополнены или ограничены.

Диспетчеризация

В стандартной комплектации система управления оснащена беспотенциальным релейным выходом для устройства аварийной сигнализации (макс ~220В, 2А).

В стандартном исполнении шкафа предусмотрена возможность передачи данных через интерфейс Modbus.. По запросу шкаф может сообщаться с любым внешним устройством, имеющим коммуникационные подключения следующих типов (опция):



Типовое обозначение

Пример	ЩУ 105.	МСХ.	3.	3.	(0063-0100).	Д.	Р.	10.
Типовой ряд								
Программируемый логический контроллер								
Кол-во насосов								
Напряжение								
1	~220В							
3	~380В							
Ток одного насоса, А								
Способ пуска								
Д	прямой							
П	частотным преобразователем							
М	устройством плавного пуска							
Тип регулирования								
С	насосы работают с постоянной производительностью							
Ч	все насосы с регулируемой скоростью вращения							
Р	производительность одного насоса регулируется ЧП							
Тип питания щита								
10	1 ввод							
20	2 ввода ручное переключение							
21	2 ввода, автоматическое переключение, 1 секция							
22	2 ввода, автоматическое переключение, 2 секции							

Описание вариантов способа запуска и типа регулирования:

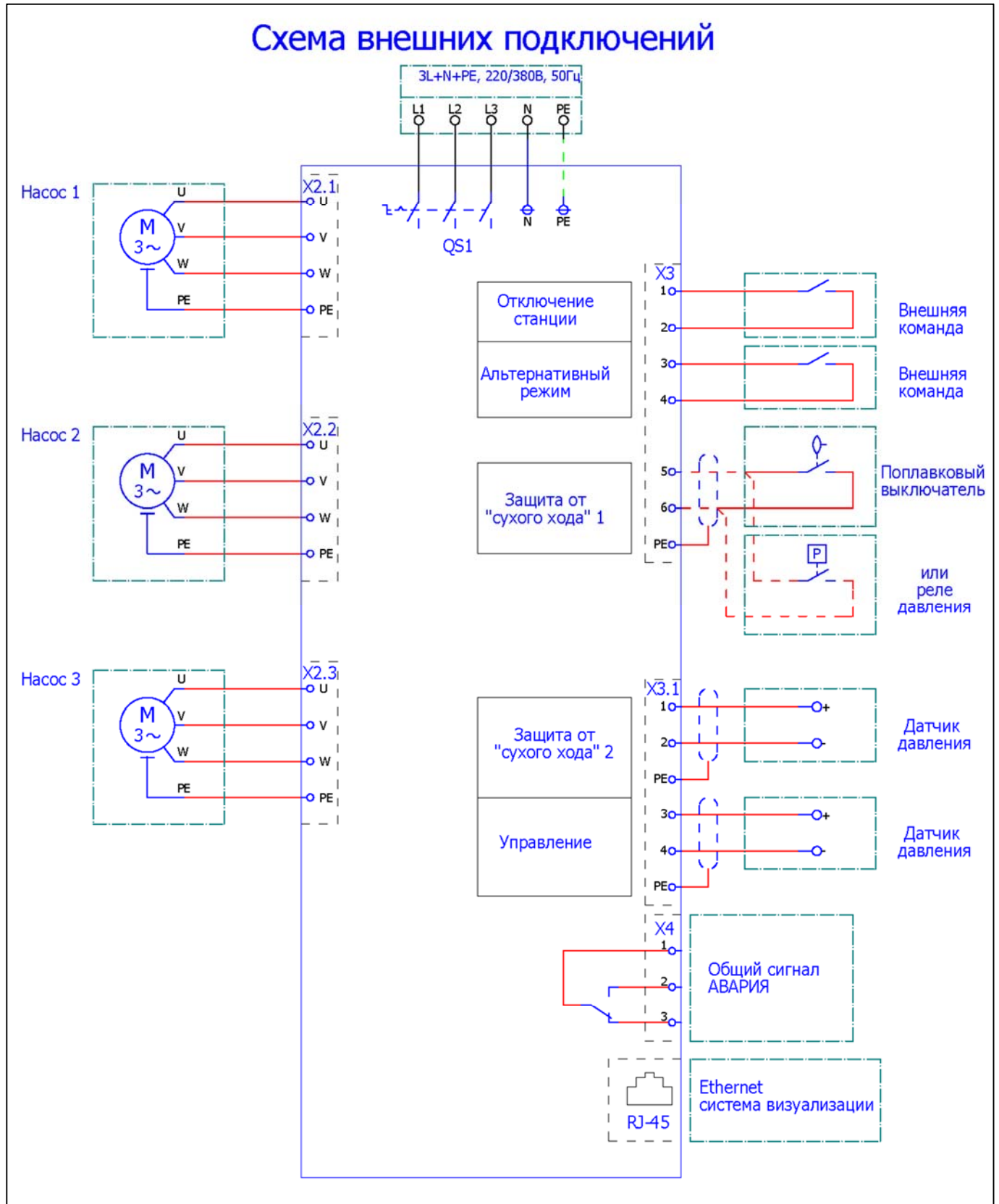
Д.С. - прямой пуск, постоянная производительность.

М.С. - запуск устройством плавного пуска каждого насоса, постоянная производительность.

П.Ч. - запуск ЧП, все насосы частотно-регулируемые, регулируемая производительность.

Д.Р. - частотный запуск и регулирование любого одного насоса и пуск последующих насосов прямым пуском.

Схема внешних подключений



Сертификат соответствия

ТАМОЖЕННЫЙ СОЮЗ

СЕРТИФИКАТ СООТВЕТСТВИЯ

EAC

№ ТС RU C-RU.AB93.B.00058 _____
Серия RU № 0039655

ОРГАН ПО СЕРТИФИКАЦИИ Орган по сертификации продукции и услуг ООО "Новгородский Центр сертификации и экспертиз", Адрес: 173020, Российская Федерация, Новгородская обл., г. Великий Новгород, ул. Пестовская, д. 1, Фактический адрес: 173000, Новгородская обл., г. Великий Новгород, ул. Рогатица, 14А, Телефон: (8162) 944286, Факс: (8162) 944231, Аттестат рег. № РОСС RU.0001.10AB93, 15.04.2013, Росаккредитация

ЗАЯВИТЕЛЬ Закрытое акционерное общество "Промэнерго", Адрес: 197342, РОССИЯ, город Санкт-Петербург, Красногвардейский переулок, дом 23, литер К, офис 1308, Фактический адрес: 197342, РОССИЯ, город Санкт-Петербург, Красногвардейский переулок, дом 23, литер К, офис 1308, ОГРН: 1027807581603, Телефон: +78127777975, Факс: +78127777975, E-mail: office@prg.spb.ru

ИЗГОТОВИТЕЛЬ Общество с ограниченной ответственностью "Промэнерго-Техника", Адрес: 197342, РОССИЯ, город Санкт-Петербург, Красногвардейский переулок, дом 15, литер Б, помещение 01Н, Фактический адрес: 197342, РОССИЯ, город Санкт-Петербург, Красногвардейский переулок, дом 15, литер Б, помещение 01Н, ОГРН: 1027807581603, Телефон: +78127777975, Факс: +78127777975, E-mail: office@prg.spb.ru

ПРОДУКЦИЯ Низковольтные комплектные устройства автоматики управления и контроля типа: ЩУ101, ЩУ 102, ЩУ 103, ЩУ 104, ЩУ 105, ЩУ 106, ..., ЩУ 120. Продукция изготовлена в соответствии с техническими условиями ТУ 3430-001-44279204-2015 "Устройства комплектные низковольтные типа ЩУ"

Серийный выпуск


КОД ТН ВЭД ТС 8537109900

СООТВЕТСТВУЕТ ТРЕБОВАНИЯМ ТР ТС 004/2011 "О безопасности низковольтного оборудования"

СЕРТИФИКАТ ВЫДАН НА ОСНОВАНИИ Акта о результатах анализа состояния производства № 54 от 17 февраля 2015 г., протокола испытаний № 003-11-01 от 19 марта 2015 г. испытательного центра электрооборудования общества с ограниченной ответственностью "Технотест", аттестат аккредитации № РОСС RU.0001.21MO67 со сроком действия с 10.06.2010 г. по 10.06.2015 г.

ДОПОЛНИТЕЛЬНАЯ ИНФОРМАЦИЯ Гарантийный срок эксплуатации низковольтных комплектных устройств автоматики управления и контроля - 24 месяца со дня продажи

СРОК ДЕЙСТВИЯ С 06.04.2015 _____ ПО 05.04.2020 _____ **ВКЛЮЧИТЕЛЬНО**

 Руководитель (уполномоченное лицо) органа по сертификации _____ (подпись) **Лукьянов А.К.** (инициалы, фамилия)

Эксперт (эксперт-аудитор) (эксперты (эксперты-аудиторы)) _____ (подпись) **Ахмадиев Р.А.** (инициалы, фамилия)

Бланк изготовлен ЗАО "ОРЦЭОН" www.soson.ru (лицензия № 05-05-09/003 ФНС РФ) тел. (495) 728 4742, Москва, 2013