

Сильный звук
Гарантированное качество марки
Срок службы, проверенный на практике

Электрооборудование

- *Мощный звук*
- *Прочный корпус, современный дизайн с характерной защитной решеткой*
- *Идеально подходит для использования на бездорожье*

Характеристики



Особые свойства

- Тefлоновое уплотнение для защиты от влаги
- Высокая степень защиты от коррозии
- Резиновые наконечники (опция) для защиты штекеров от воды
- Возможен вариант с устройством подавления электромагнитных помех
- Штекер типа Deutsch в качестве опции

Технические подробности

Диаметр



123 мм

Звуковое давление



105–118 дБ (А)
на расстоянии 2 м

Частота звука



300/375/
500 Гц

Допуск



ECE R28;
E 000414**

Напряжение



12 В/24 В

Целевые группы



* Исполнение для спецтранспорта: 110 дБ (А) на расстоянии 3,5 м

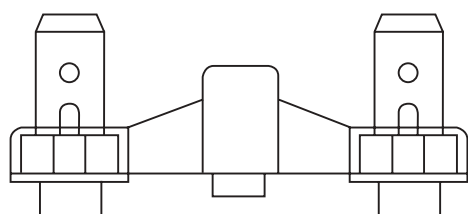
** Исполнение для спецтранспорта: DIN B08/CH 2098



Идеи сегодня для автомобиля
будущего

№ артикула	Номинальное напряжение (В)	Частота (Гц)	Чертеж Подключение	Тефлоновое уплотнение	Дополнительное устройство для подавления ЭМ помех	Цвет корпуса	α : положение держателя ($\pm 5^\circ$), 0° = положение разъемов	Примечания
3AG 003 399-081	12	375/500	В	да	Да	черный	180°	Комплект, для спецтранспорта по DIN 14 610, резиновые крышки прилагаются
3AG 003 399-101	24	375/500	В	да	Да	черный	180°	Комплект, для спецтранспорта по DIN 14 610, резиновые крышки прилагаются
3AF 003 399-041	12	375	В	да	Да	черный	180°	Для спецтранспорта по DIN 14 610, резиновые крышки прилагаются
3AF 003 399-051	12	500	В	да	Да	черный	180°	Для спецтранспорта по DIN 14 610, резиновые крышки прилагаются
3AF 003 399-061	24	375	В	да	Да	черный	180°	Для спецтранспорта по DIN 14 610, резиновые крышки прилагаются
3AF 003 399-071	24	500	В	да	Да	черный	180°	Для спецтранспорта по DIN 14 610, резиновые крышки прилагаются
3AG 003 399-801	12	300/500	А	нет	нет	черный	270°	Комплект с реле, красная решетка
3AF 003 399-327	24	375	В	да	Да	черный	180°	Резиновые наконечники прилагаются
3AF 003 399-337	24	500	В	да	Да	черный	180°	Резиновые наконечники прилагаются
3AF 003 399-347	24	375	Е	нет	Да	черный	270°	
3AF 003 399-357	24	500	Е	нет	Да	черный	90°	

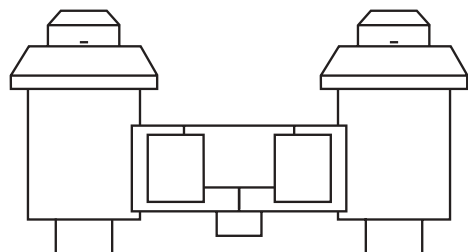
Технические чертежи



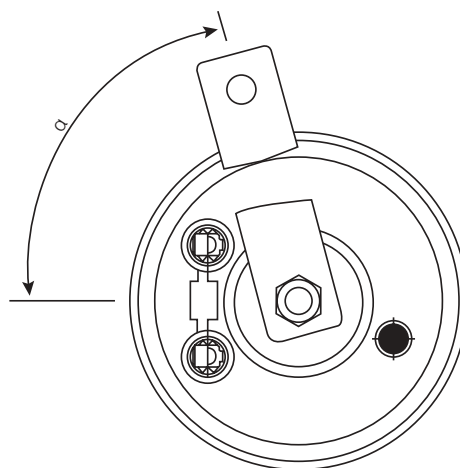
Чертеж разъема А
6,3 мм плоский штекер, медь



Чертеж разъема Е
Влагозащищенный штекер DEUTSCH DT 06-25



Чертеж разъема В
6,3 мм брызгозащищенный медный плоский штекер с резиновым наконечником 9GT 700 452-005



Чертеж положения держателя
(пример)