

**КОНТАКТНАЯ  
ИНФОРМАЦИЯ:  
+7 (999) 300-73-37  
+7 (913) 745-71-13  
zakaz.tpc@gmail.com**

## **ДИЗЕЛЬ-ГЕНЕРАТОРНЫЕ УСТАНОВКИ**

## **РУКОВОДСТВО ПО ЭКСПЛУАТАЦИИ**

Инв. № Подл. 0001	Подп. и Дата	Взам. Инв. №	Инв. № Дубл.	Подп. и Дата
----------------------	--------------	--------------	--------------	--------------

Москва  
2015



Целью данной инструкции является определение норм монтажа, эксплуатации и технического обслуживания дизельных электростанций.

Технические характеристики, представленные в данной инструкции, являются общими и применимы к целому ряду электростанций, а не к одной отдельной ДГУ. При возникновении каких-либо проблем, за технической поддержкой обратитесь в сервисный центр.

Политика компании предусматривает постепенное совершенствование своей продукции, в связи, с чем компания оставляет за собой право вносить дополнения в техническую информацию об изделии в любое время и без уведомления потребителей ДГУ.

Производитель, Дистрибьютор или Дилер не несет ответственности за неточности в тексте руководства или возникшие последствия.

Предоставленная информация является предметом Устава Компании по Условиям Продажи, и основывается на результатах испытаний проводимых непосредственно производителем.

Компания не гарантирует получения аналогичных результатов работы двигателя при иных условиях эксплуатации.

Инв. Н. одл.	0001	Подп. и Дата	Взам. Инв. Н.	Инв. Н. Дубл.	Подп. и Дата
Изм.	Лист	Н. докум	Подп	Дата	Лист
					3

## 2. Общая информация

Настоящее руководство по эксплуатации и техобслуживанию составлено для помощи оператору при эксплуатации и техобслуживании дизель-генераторной установки. При соблюдении рекомендаций и указаний этого руководства данная установка будет работать с максимальной эффективностью длительное время.

- При эксплуатации электростанции в тяжёлых (пыль, большая загрязнённость) условиях техобслуживание нужно производить более часто для поддержания установки в хорошем рабочем состоянии.

- Необходимые работы по наладке и ремонту должны выполнять исключительно квалифицированные работники, имеющие допуск.

- Все энергоустановки имеют номер модели и заводской номер, указанные на заводской табличке, а также отдельные таблички на двигателе и генераторе переменного тока. В табличках также указаны данные необходимые для заказа запчастей, сохранения срока гарантии и для вызова специалистов отдела сервиса.

Инв. Н. одл.	0001	Подп. и Дата	Взам. Инв. Н.	Инв. Н. Дубл.	Подп. и Дата
Изм.	Лист	Н. докум	Подп	Дата	Лист
					4



обеспечьте постоянное присутствие оператора-подъемщика в кабине в состоянии постоянной готовности. Дизель-генератор устанавливайте на ровные и устойчивые поверхности, которые могут выдерживать по весу более чем на 10% от общего веса дизель-генератора. Перед закрытием дверей убедитесь в том, что персонал находится за пределами ДГУ.

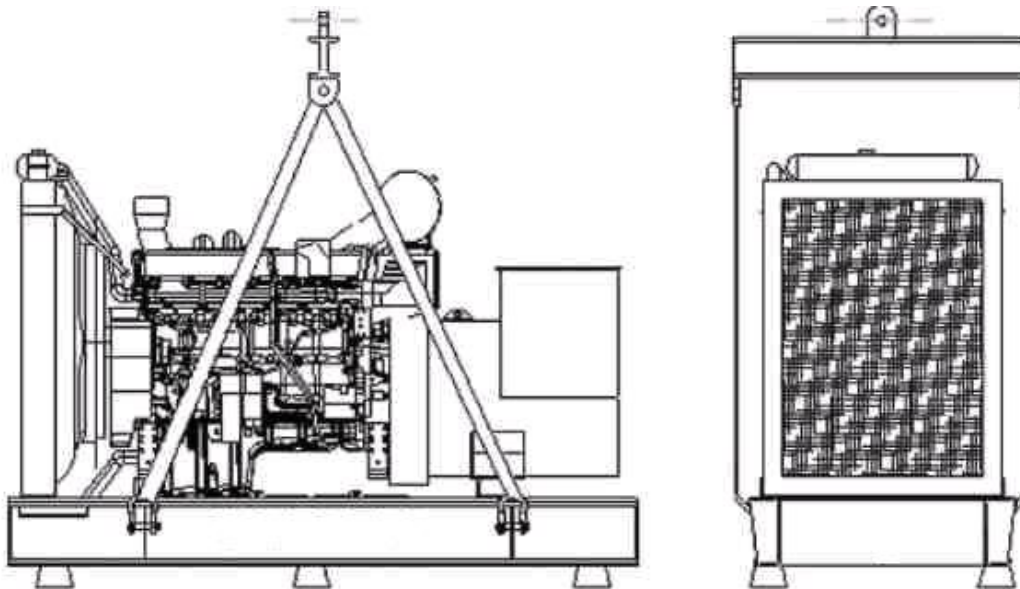
**ПРЕДУПРЕЖДЕНИЕ**

- ! Ни в коем случае не поднимайте энергоустановку за двигатель или за подъемные ушки генератора. Для этого используйте указанные точки подъема на основании или кожухе.
- ! Не допускайте приближения работников к поднятой дизель-генераторной установке.

**3.2.1. Транспортировка дизель-генераторов, установленных на прицеп (полуприцеп)**

Убедитесь в том что элементы тягача и прицепа (цепочная связь прицепа с машиной, тормозная система и электрическое снаряжение), включая подвижные части на самом дизель-генераторе и места соединений не зажимаются и не создают ограничение при передвижении, учитывая маневрирование прицепа. Для колес прицепа: убедитесь в соответствии требованиям по перевозкам, а также в том что шины находятся в хорошем состоянии и достаточно накачаны. Не меняйте размеры и категории шин. Кроме этого убедитесь в том, что болты, гайки и другие крепежные части закреплены в нужных параметрах. Если есть в наличии, убедитесь в работоспособности и чистоте сигнальных фар, тормозных колодок, противотуманных фар, отражателей и т.п. Не допускайте проезда людей стоя на прицепе или на корпусе дизель-генератора. Держите людей подальше от точек соприкосновения с деталями, где возможно ущемление пальцев или рук. Не пытайтесь перетаскивать прицеп вручную. При возможности оставляйте дизель-генераторный прицеп на сухом месте. Все колеса прицепа закрепите противооткатными упорами. При перевозке не превышайте максимальную скорость для данного вида прицепа. Передвигайтесь с прицепом согласно соответствующего раздела правил дорожного движения.

**Рис. 3.1.** Схема строповки оборудования.



Инв. Н. одл. <b>0001</b>	Подп. и Дата	Взам. Инв. Н.	Инв. Н. Дубл.	Подп. и Дата						Лист <b>6</b>
					Изм.	Лист	Н. докум	Подп	Дата	

### 3.3. Опасность пожара и взрывов



Топливо и пары, связанные с дизель-генераторными электростанциями, могут быть воспламеняющимися и потенциально взрывоопасными. Надлежащая осторожность при обращении с этими материалами может существенно уменьшить риск пожара или взрыва. Однако по соображениям безопасности следует иметь в готовности полностью заряженные огнетушители типа ВС и АВС. Работники должны уметь их применять.

#### ПРЕДУПРЕЖДЕНИЕ

! Обеспечьте надлежащую вентиляцию помещения, в котором находится ДГУ.

! Содержите в чистоте помещение, пол и установку. В случае разлива топлива, масла, электролита из батареи или охлаждающей жидкости место разлива нужно немедленно очистить от них.

! Не храните воспламеняющиеся жидкости рядом с двигателем.



! Не курите и позаботьтесь о том, чтобы вблизи топлива или батареи не возникали искры, пламя или другие источники возгорания. Пары топлива взрывоопасны. Водород, возникающий при заряде батареи, также взрывоопасен.

! Выключайте зарядное устройство или отключайте его от электропитания перед выполнением или прерыванием соединения с батареей.

! Во избежание образования дуги (искрения) держите заземлённые электропроводные предметы (такие как инструменты) подальше от открытых электрических частей, находящихся под напряжением (таких как зажимы). Искры и электрическая дуга могут вызвать возгорание топлива или паров.



! Не производите заправку топливного бака во время работы двигателя.

! Не пытайтесь запустить установку, если есть утечки топлива.

### 3.4. Механические опасности

Дизель-генераторная установка снабжена ограждениями для защиты персонала от движущихся частей. Тем не менее, нужно принять меры предосторожности для защиты работников и оборудования от других механических опасностей во время работ вблизи энергоустановки.

#### ПРЕДУПРЕЖДЕНИЕ

! Не пытайтесь запустить электростанцию при снятых защитных ограждениях. Во время работы дизель-генераторной электростанции не пытайтесь пролезть под защитными ограждениями или обойти их для выполнения работ по техобслуживанию или с какой-либо иной целью.



! Не допускайте попадания рук, длинных волос, свободной одежды и ювелирных изделий в шкивы, ремни и другие движущиеся части.

**Внимание:** Некоторые движущиеся части плохо видны во время работы агрегата.



Инв. Н. одл.	0001
Подп. и Дата	
Взам. Инв. Н.	
Инв. Н. Дубл.	
Подп. и Дата	

Изм.	Лист	Н. докум	Подп	Дата
------	------	----------	------	------

! Избегайте попадания горячего масла, горячей охлаждающей жидкости, горячих выхлопных газов и соприкосновения с горячими поверхностями и острыми краями и углами.

! Перед работой вблизи энергоустановки надевайте защитную одежду, включая перчатки и головной убор.

! Не снимайте крышку заливной горловины радиатора до охлаждения охлаждающей жидкости. Сначала медленно отвинтите крышку для сброса избыточного давления перед тем, как полностью снять ее.



### 3.5. Химическая опасность

Топливо, масла, охлаждающие жидкости, смазочные материалы и электролиты батарей, используемые в настоящем дизель-генераторном агрегате, широко используются в этой отрасли. Однако они могут быть опасными для людей, если с ними обращаться неправильно.

#### ПРЕДОСТЕРЕЖЕНИЕ

! Опасайтесь проглатывания топлива, масла, охлаждающей жидкости, смазочных материалов или электролитов батареи и не допускайте попадания их на кожу. При проглатывании немедленно обращайтесь за медицинской помощью. Не вызывайте рвоты, если вы проглотили топливо. При попадании технических жидкостей на кожу смывайте водой с мылом.

! Не надевайте одежду, загрязнённую топливом или смазочным маслом.

! Надевайте кислотостойкий передник и защитную маску или защитные очки перед работой с батареей. При попадании электролита на кожу или на одежду, немедленно смойте его большим количеством воды



! Выбрасываемые установкой отработанные газы двигателя опасны для людей. Выхлопные газы двигателя дизель-генераторных электростанций, установленных внутри помещений, необходимо выводить на открытый воздух по каналам, не имеющим утечек, в соответствии с правилами эксплуатации, стандартами или иными требованиями. Примите меры к тому, чтобы газы из отверстий для выпуска выхлопных газов не представляли опасности.

### 3.6. Опасные шумы

Дизель-генераторные установки, не снабжённые шумозащитой, могут иметь уровни шума, превышающие 105 дБ. Длительное воздействие шума свыше 85 дБ опасно для слуха.

#### ПРЕДУПРЕЖДЕНИЕ

При работе вблизи энергоустановки или во время ее эксплуатации нужно пользоваться средствами защиты слуха (наушники, беруши).



### 3.7. Опасность поражения током

Безопасной и эффективной работы электрического оборудования можно достичь только, если оборудование правильно установлено, надлежащим образом эксплуатируется и содержится в исправном состоянии.

#### ПРЕДУПРЕЖДЕНИЕ

! Только обученные и квалифицированные электрики, имеющие допуск, могут подключать ДГУ к нагрузке в соответствии с действующими электрическими нормами и правилами, стандартами и другими правилами.

Инв. Н. одл.	0001
Взам. Инв. Н.	
Инв. Н. Дубл.	
Подп. и Дата	
Подп. и Дата	

Изм.	Лист	Н. докум	Подп	Дата	Лист
					8

! Позаботьтесь о том, чтобы до ввода в действие ДГУ, включая мобильное исполнение, была надлежащим образом заземлена в соответствии со всеми действующими правилами.

! Прежде чем выполнять подключение или отключение нагрузки отсоедините отрицательный зажим (-) аккумуляторной батареи.



! Не пытайтесь подключать или отключать нагрузку, находясь в воде или на мокрой или влажной поверхности.

! Не касайтесь частей дизель-генераторной установки и/или соединительных кабелей или проводников, находящихся под напряжением, какой-либо частью тела или каким-либо неизолированным электропроводящим предметом.

! Закройте крышкой клеммную коробку энергоустановки сразу же после завершения подключения или отсоединения кабелей нагрузки. Не приводите в действие энергоустановку без фиксирования крышки в надлежащем положении.

! Присоединяйте энергоустановку только к такой нагрузке и/или электрическим системам, которые соответствуют ее электрическим характеристикам и находятся в пределах ее номинальной мощности.

! Поддерживайте всё электрооборудование в чистом и сухом состоянии, заменяйте любую проводку, если изоляция имеет трещины, разрезы, стёртые участки или иным нарушения. Заменяйте изношенные, потерявшие маркировку цветом или корродированные зажимы. Поддерживайте зажимы в чистом и затянутом состоянии.

! Изолируйте все соединения и отсоединённые провода.

! Пользуйтесь только огнетушителями ВС или АВС для тушения пожаров, вызванных электричеством.

Инв. Н. одл. 0001	Подп. и Дата				Инв. Н. Дубл.	Взам. Инв. Н.	Подп. и Дата				Лист 9
	Изм.	Лист	Н. докум	Подп			Дата				

## 4. Общее описание

### 4.1. Описание дизель-генераторной установки

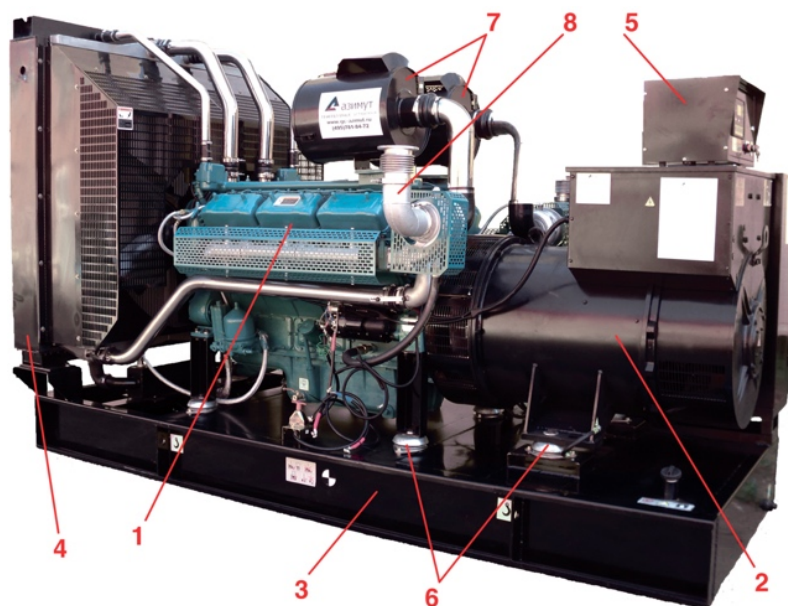
Дизель-генераторная установка является независимым устройством для производства электроэнергии, состоящим из синхронного генератора переменного тока, приводимого в движение дизельным двигателем внутреннего сгорания.

Дизельные генераторные установки могут применяться для энергоснабжения как:

- 1) **Основной источник питания.** ДГУ, предназначенные для постоянной эксплуатации в качестве основного источника электропитания в условиях отсутствия централизованной энергосети. Обеспечивают бесперебойное функционирование жилых и промышленных комплексов.
- 2) **Резервный источник питания.** ДГУ, предназначенные для эксплуатации во время отключения или нестабильной работы централизованной электросети, а также при установленных лимитах на энергопотребление от основного источника питания.
- 3) **Мобильный источник питания.** ДГУ, предназначенные для использования в качестве автономного источника питания для обеспечения энергией объектов бытового или промышленного назначения. Электростанции данного вида могут применяться для снабжения электроэнергией при ремонтно-восстановительных работах.

Стандартная стационарная дизель-генераторная установка включает:

- 1 - дизельный двигатель,
- 2 - синхронный генератор,
- 3 - металлическое основание с интегрированным топливным баком,
- 4 - радиатор охлаждения,
- 5 - приборная панель,
- 6 - виброопоры,
- 7 - воздушный фильтр (количество зависит от типа изделия),
- 8 - выхлопная труба с глушителем (количество зависит от типа изделия).



Инв. Н. одл. 0001	Подп. и Дата	Взам. Инв. Н.	Инв. Н. Дубл.	Подп. и Дата

Изм.	Лист	Н. докум	Подп	Дата	Лист
					10

## 4.2. Обозначение дизель-генераторной установки

Условные обозначения электроагрегатов - по ГОСТ 23162 с добавлением наименования модели.

Пример записи электроагрегата в других документах и (или) при заказе:

электроагрегат дизельный, стационарный, мощностью 100 кВт, переменного трёхфазного тока, напряжением 400 В, частотой 50 Гц, автоматизированный по второй степени, с водовоздушной системой охлаждения двигателя:

«Электроагрегат АД 100С-Т400-2Р ТУ 3378-001-99672874-2008».

Инв. Н. одл. 0001	Подп. и Дата	Инв. Н. Дубл.	Подп. и Дата	Взам. Инв. Н.	Инв. Н. Дубл.	Подп. и Дата	Инв. Н. одл.	Лист 11
	Изм.	Лист	Н. докум	Подп	Дата			



#### 5.4.1. Бетонный фундамент:

Фундамент затвердевает не раньше, чем через семь дней. Также очень важно, чтобы фундамент был ровным, предпочтительно в пределах  $\pm 0,5^\circ$  любой горизонтальной плоскости, и он должен опираться на ненарушенный грунт.

Можно использовать следующую формулу для расчёта минимальной глубины фундамента:

$$t = \frac{k}{d * w * l}$$

t - толщина фундамента, м

k - вес нетто ДГУ, кг

d - плотность бетона (принимается 2403 кг/м<sup>3</sup>)

w - ширина фундамента, м

l - длина фундамента, м

В типичных случаях фундамент должен иметь глубину от 150 до 200 мм и, по крайней мере, такую же ширину и длину, что и ДГУ. Грунт или пол ниже фундамента должны быть надлежащим образом подготовлены и должны обладать способностью по своей структуре выдерживать вес фундаментной подушки и энергоустановки. Если ДГУ нужно установить над первым этажом, строительная конструкция должна обладать способностью выдерживать вес дизель-генераторной установки, запаса топлива и принадлежностей. Если пол может время от времени становиться мокрым, например, в котельной, подушку нужно поднять над полом. Это обеспечит сухое основание для ДГУ и для работников, которые подключают, обслуживают и эксплуатируют ее. Это также сведёт до минимума воздействие коррозии на раму.

#### 5.4.2. Нивелирование

Некачественный фундамент может вызвать излишнюю вибрацию установки.

#### 5.4.3. Соединения

Все трубы и электрические соединения должны быть гибкими во избежание повреждений из-за смещений ДГУ. Линии топлива и воды, выпускные трубы и трубопроводы могут передавать вибрации на большие расстояния.

#### 5.5. Указания по проектированию помещения

##### 5.5.1. Допуск на размеры помещения

Размеры помещения должны обеспечивать доступ к установке для техобслуживания. В идеальном случае следует оставлять минимальное расстояние 1 м от любой стены, бака или панели внутри помещения.

##### 5.5.2. Впуск воздуха для процесса внутреннего сгорания

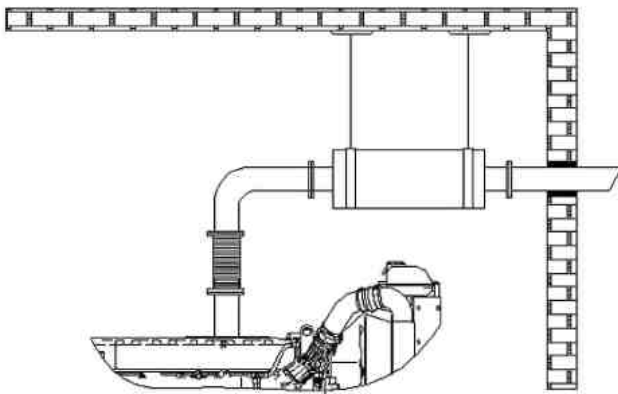
Воздух для процесса внутреннего сгорания в двигателе должен быть чистым и как можно более охлаждённым. Обычно этот воздух можно получать из окружающего пространства ДГУ, через воздушный фильтр, установленный на двигателе. Однако в некоторых случаях из-за пыли, грязи или жары воздух вокруг агрегата непригоден.

В этих случаях нужно соорудить впускной канал. Этот канал должен проходить от источника чистого воздуха (снаружи здания, другого помещения и т. д.) до воздушного фильтра, установленного на двигателе. Не снимайте воздушный фильтр и не удаляйте его в отдалении, поскольку это может повысить вероятность прохождения грязи через систему каналов во впускное отверстие двигателя.

Инв. Н. одл. 0001	Подп. и Дата	Взам. Инв. Н.	Инв. Н. Дубл.	Подп. и Дата	Изм.	Лист	N. докум	Подп	Дата	Лист
										13

### 5.5.3. Системы газовыхлопа

Системы газовыхлопа должна быть подвешена к перекрытию. Если строительная конструкция не позволяет кровельным опорам поддерживать систему выпуска, требуется стальная стойка, устанавливаемая на полу. Рекомендуется установить сиффон из нержавеющей стали на выпускном коллекторе двигателя, за которым следует система труб к глушителю. Целесообразно изолировать систему газовыхлопа для генератора внутри помещения асботканью, покрытой алюминиевой армированной лентой. Это уменьшит вероятность ожога оператора и теплоизлучение в помещение, в котором работает генератор.



#### 5.5.3.1. Определение размеров

Система выпуска должна быть спроектирована так, чтобы выводить выхлопные газы в атмосферу в ближайшем удобном месте в установке. Длину пути прохождения газов и число изменений направления следует поддерживать минимальным во избежание превышения оптимального размера.

Расчёт воздействия на противодействие основан на ограничении прямыми отрезками трубы, коленами и глушителями. Чем меньше внутренний диаметр трубы и чем чаще она меняет направление, тем больше её гидравлическое сопротивление.

Произведите приблизительное определение размера трубы, начиная от диаметра отверстия выпускного фланца рядом с коллектором и увеличивая диаметр на 25 мм на каждые 6 метров длины или три колена на 90°.

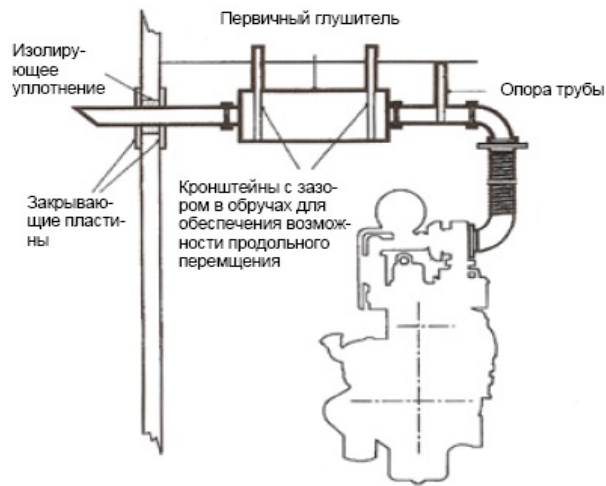
#### 5.5.3.2. Определение трассы

После установления окончательного размера и трассы трубопровода и глушителя можно определить маршрут выпуска с учётом следующих факторов:

- на соединительном элементе двигателя нужно установить гибкий сиффонный компенсатор, чтобы двигатель мог двигаться на своих опорах;
- если глушитель нужно расположить внутри помещения для установки, его нужно поддерживать с потолка или пола по причине его физического размера и веса;
- может возникнуть необходимость в выполнении температурных швов в каждом месте изменения направления для компенсации повышения температуры в трубе во время работы;
- внутренний радиус колена 90° должен быть в 3 раза больше диаметра трубы;
- первичный глушитель следует устанавливать как можно ближе к двигателю;
- место присоединения не следует направлять на горючие материалы, в среды, содержащие воспламеняющиеся пары, где существует опасность того, что газы снова попадут в помещение через впускное отверстие для воздуха, или в какое-либо отверстие в другом здании, расположенном неподалёку;

Инв. Н. одл. 0001	Подп. и Дата	Инв. Н. Дубл.	Подп. и Дата	Взам. Инв. Н.	Инв. Н. Дубл.	Подп. и Дата	Инв. Н. одл. 0001	
Изм.	Лист	Н. докум	Подп	Дата				Лист 14

- все жёсткие трубопроводы должны быть установлены таким образом, чтобы отверстие для выпуска отработанных газов двигателя не подвергалось механическому напряжению. Трассу для труб нужно выбирать так, чтобы они поддерживались встраиваемыми элементами каркаса здания или существующей стальной несущей конструкцией там, где такие методы приемлемы.



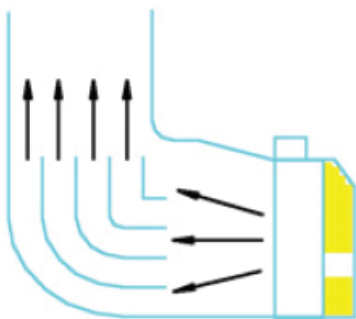
**Рис. 5.5.3.1.** Система выхлопа

#### 5.5.4. Охлаждение и вентиляция

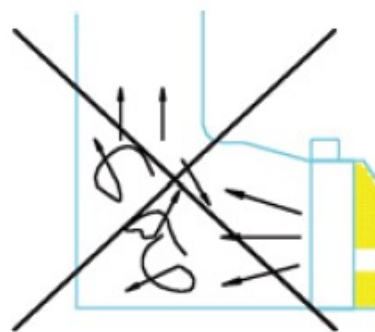
Двигатель, генератор и вентилятор выделяют тепло, высокая температура ухудшает эффективность работы ДГУ. Поэтому необходимо принять меры по охлаждению двигателя и генератора. Правильное направление потока воздуха – с переднего конца двигателя. Он проходит сквозь радиатор двигателя и выводится наружу через вентиляционный клапан. Если нет отвода воздуха, то горячий воздух, рассредоточенный вентилятором, будет возвращаться по короткому пути к радиатору, уменьшая эффективность охлаждения.

Вход и выход воздуховода должны быть достаточно большими, чтобы обеспечить свободное течение воздуха.

Следует избегать острых углов на канале выпуска горячего воздуха из радиатора или его вытяжной трубы. Нужно принять меры для изменения направления выпускаемого воздуха (Рис. 4.2 и 4.3).



**Рис. 4.2.** Направление воздуха от радиатора отклоняющимися лопастями

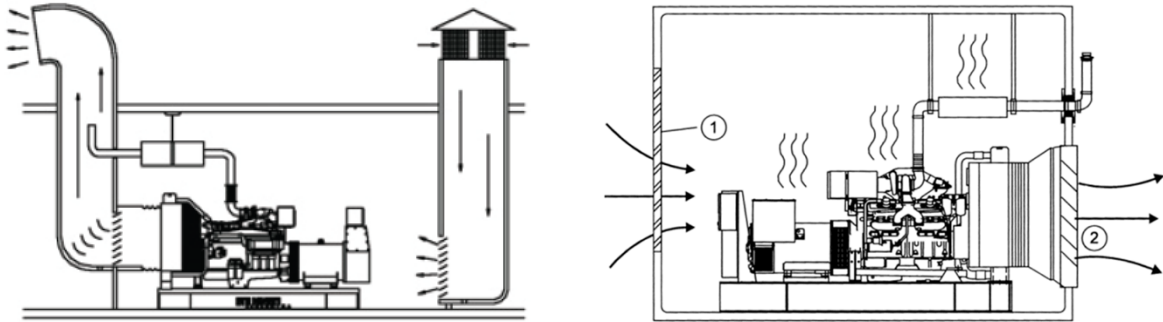


**Рис. 4.3.** Плохая вентиляция

Инв. Н. одл. <b>0001</b>	Подп. и Дата	Взам. Инв. Н.	Инв. Н. Дубл.	Подп. и Дата
-----------------------------	--------------	---------------	---------------	--------------

Изм.	Лист	Н. докум	Подп	Дата
------	------	----------	------	------

На вход и выход воздуховода должны устанавливаться жалюзи для защиты ДГУ от плохих погодных условий. Жалюзи должны быть фиксированными или регулируемыми. В холодную погоду, если генератор не работает, необходимо закрывать жалюзи, сохраняя тепло в помещении, что полезно и для аккумулятора и для облегчения запуска двигателя. Для генераторных установок с автозапуском жалюзи должны открываться автоматически при запуске установки.



### 5.5.5. Кабельные системы

Кабели выходной мощности от выходного автомата генератора до распределительного щита должны быть гибкими. Смонтированные гибкие силовые кабели должны быть скручены в жгут, помещены в опорные лотки/на стойку лестницы в траншее с рекомендуемым промежутком и отделены от контрольных кабелей системы. Подключение выхода генератора и нагрузки должно выполняться квалифицированным электриком с большим опытом работы.

#### ПРЕДУПРЕЖДЕНИЕ

! Подключение кабелей должно соответствовать стандартам и требованиям, включая требования по заземлению и защиты от потери заземления.

**Подключение кабелей:** подключение должно производиться гибкими кабелями. Генератор переменного тока или клеммы силового выключателя не должны повредиться от вибраций генераторной установки. Если во время монтажа не оказалось гибких проводов, можно установить одну распределительную коробку генератора для подключения гибкими проводами к генераторной установке. Кабели должны прокладываться в трубах или каналах и не должны крепиться на генераторной установке. Если необходим изгиб провода, учитывайте минимальный диаметр изгиба.

Силовые кабели должны соответствовать выходному напряжению и току генератора. Необходимо принимать во внимание температуру в помещении, метод установки и проходящие рядом провода. Если провод состоит из одной медной жилы, то герметичная оболочка должна быть из немагнитного металла, такого как алюминий или медь или неметаллического материала, например тефлон. Если оболочка выполнена из магнитных материалов, то простым решением будут разрезы в оболочке для сокращения противотоков. Все клеммные соединения должны быть затянуты.

**Защита:** соединение генератора и нагрузки защищено автоматическим выключателем. Автоматический выключатель разрывает цепь при перегрузках и коротких замыканиях.

**Нагрузка:** при проектировании системы электропитания должна рассчитываться симметричность нагрузки, не перегружайте одну фазу более чем другие фазы, это может привести к перегреву обмоток генератора.

Инв. Н. одл.	0001	Подп. и Дата	
Взам. Инв. Н.		Инв. Н. Дубл.	
Подп. и Дата			

Рассогласование фаз может привести к поломке чувствительного 3–фазного оборудования.

Ток в фазе не должен превышать номинальный ток генератора.

Для ДГУ, работающего под нагрузкой, идеальным считается режим, когда все фазы нагружены одинаково, то есть, нагрузка является симметричной. В реальности нагрузка таковой не является, она значительно отличается по величине в каждой из фаз. Разница между значением силы тока минимально и максимально загруженных 2-х фаз не должна превышать 25% от номинальной.

**Заземление:** стандарты заземления в различных местах отличаются. Необходимо заземлять платформу генераторной установки. Заземляющие провода должны быть иметь слабину для предотвращения обрыва из-за вибраций, поскольку генераторная установка установлена на амортизаторы.

Сечение заземляющего провода должно быть не менее 10 мм<sup>2</sup> (медь) и соответствовать нормам электробезопасности (см. Таблицу 5.1).

**Таблица 5.1**

Сечение фазных проводников, мм <sup>2</sup>	Наименьшее сечение защитных проводников, мм <sup>2</sup>
$S \leq 16$	S
$16 < S \leq 35$	16
$S > 35$	S/2

**5.5.5.1 Допустимые длительные токи для проводов, шнуров и кабелей с резиновой или пластмассовой изоляцией**

Допустимые длительные токи для проводов с резиновой или поливинилхлоридной изоляцией, шнуров с резиновой изоляцией и кабелей с резиновой или пластмассовой изоляцией в свинцовой, поливинилхлоридной и резиновой оболочках приведены в табл. 5.5.5.1—5.5.5.3. Они приняты для температур: жил + 65°C, окружающего воздуха + 25°C и земли + 15°C.

При определении количества проводов, прокладываемых в одной трубе (или жил многожильного проводника), нулевой рабочий проводник четырехпроводной системы трехфазного тока, а также заземляющие и нулевые защитные проводники в расчет не принимаются.

Данные, содержащиеся в табл. 5.5.5.1 и 5.5.5.2, следует применять независимо от количества труб и места их прокладки (в воздухе, перекрытиях, фундаментах).

Допустимые длительные токи для проводов и кабелей, проложенных в коробах, а также в лотках пучками, должны приниматься: для проводов — по табл. 5.5.5.1 и 5.5.5.2, как для проводов, проложенных в трубах. При количестве одновременно нагруженных проводов более четырех, проложенных в трубах, коробах, а также в лотках пучками, токи для проводов должны приниматься по табл. 5.5.5.1 и 5.5.5.2, как для проводов, проложенных открыто (в воздухе), с введением снижающих коэффициентов 0,68 для 5 и 6; 0,63 для 7—9 и 0,6 для 10—12 проводников.

Для проводников вторичных цепей снижающие коэффициенты не вводятся.

Инв. Н. одл.	0001
Подп. и Дата	
Взам. Инв. Н.	
Инв. Н. Дубл.	
Подп. и Дата	

Изм.	Лист	Н. докум	Подп	Дата	Лист
					17

**Таблица 5.5.5.1. Допустимый длительный ток для проводов и шнуров с резиновой и поливинилхлоридной изоляцией с медными жилами.**

Сечение токопроводящей жилы, мм <sup>2</sup>	Ток, А, для проводов приложенных					
	открыто	в одной трубе				
		двух одножильных	трех одножильных	четыре одножильных	одного двухжильного	одного трехжильного
0,5	11	-	-	-	-	-
0,75	15	-	-	-	-	-
1	17	16	15	14	15	14
1,2	20	18	16	15	16	14,5
1,5	23	19	17	16	18	15
2	26	24	22	20	23	19
2,5	30	27	25	25	25	21
3	34	32	28	26	28	24
4	41	38	35	30	32	27
5	46	42	39	34	37	31
6	50	46	42	40	40	34
8	62	54	51	46	48	43
10	80	70	60	50	55	50
16	100	85	80	75	80	70
25	140	115	100	90	100	85
35	170	135	125	115	125	100
50	215	185	170	150	160	135
70	270	225	210	185	195	185
95	330	275	255	225	245	215
120	385	315	290	260	295	250
150	440	360	330	-	-	-
185	510	-	-	-	-	-
240	605	-	-	-	-	-
300	695	-	-	-	-	-
400	830	-	-	-	-	-

**Таблица 5.5.5.2. Допустимый длительный ток для проводов с резиновой и поливинилхлоридной изоляцией с алюминиевыми жилами**

Сечение токопроводящей жилы, мм <sup>2</sup>	Ток, А, для проводов приложенных					
	открыто	в одной трубе				
		двух одножильных	трех одножильных	четыре одножильных	одного двухжильного	одного трехжильного
2	21	19	18	15	17	14
2,5	24	20	19	19	19	16
3	27	24	22	21	22	18
4	32	28	28	23	25	21

Подп. и Дата				
Инв. Н. Дубл.				
Взам. Инв. Н.				
Подп. и Дата				
Инв. Н. одл.	0001			
Изм.	Лист	Н. докум	Подп	Дата

Сечение токопроводящей жилы, мм <sup>2</sup>	Ток, А, для проводов приложенных					
	открыто	в одной трубе				
		двух одножильных	трех одножильных	четырёх одножильных	одного двухжильного	одного трехжильного
5	36	32	30	27	28	24
6	39	36	32	30	31	26
8	46	43	40	37	38	32
10	60	50	47	39	42	38
16	75	60	60	55	60	55
25	105	85	80	70	75	65
35	130	100	95	85	95	75
50	165	140	130	120	125	105
70	210	175	165	140	150	135
95	255	215	200	175	190	165
120	295	245	220	200	230	190
150	340	275	255	-	-	-
185	390	-	-	-	-	-
240	465	-	-	-	-	-
300	535	-	-	-	-	-
400	645	-	-	-	-	-

**Таблица 5.5.5.3. Допустимый длительный ток для проводов с медными жилами с резиновой изоляцией и металлических защитных оболочках и кабелей с медными жилами с резиновой изоляцией в свинцовой, поливинилхлоридной, найритовой или резиновой оболочке, бронированных и небронированных**

Сечение токопроводящей жилы, мм <sup>2</sup>	Ток *, А, для проводов и кабелей				
	одножильных	двухжильных		трехжильных	
	при прокладке				
	в воздухе	в воздухе	в земле	в воздухе	в земле
1,5	23	19	33	19	27
2,5	30	27	44	25	38
4	41	38	55	35	49
6	50	50	70	42	60
10	80	70	105	55	90
16	100	90	135	75	115
25	140	115	175	95	150
35	170	140	210	120	180
50	215	175	265	145	225
70	270	215	320	180	275
95	325	260	385	220	330
120	385	300	445	260	385
150	440	350	505	305	435
185	510	405	570	350	500
240	605	-	-	-	-

\* Токи относятся к проводам и кабелям как с нулевой жилой, так и без нее

Подп. и Дата
Инв. Н. Дубл.
Взам. Инв. Н.
Подп. и Дата
Инв. Н. одл. 0001

Изм.	Лист	Н. докум	Подп	Дата	Лист
					19

### 5.5.6. Двери

Двери должны открываться наружу.

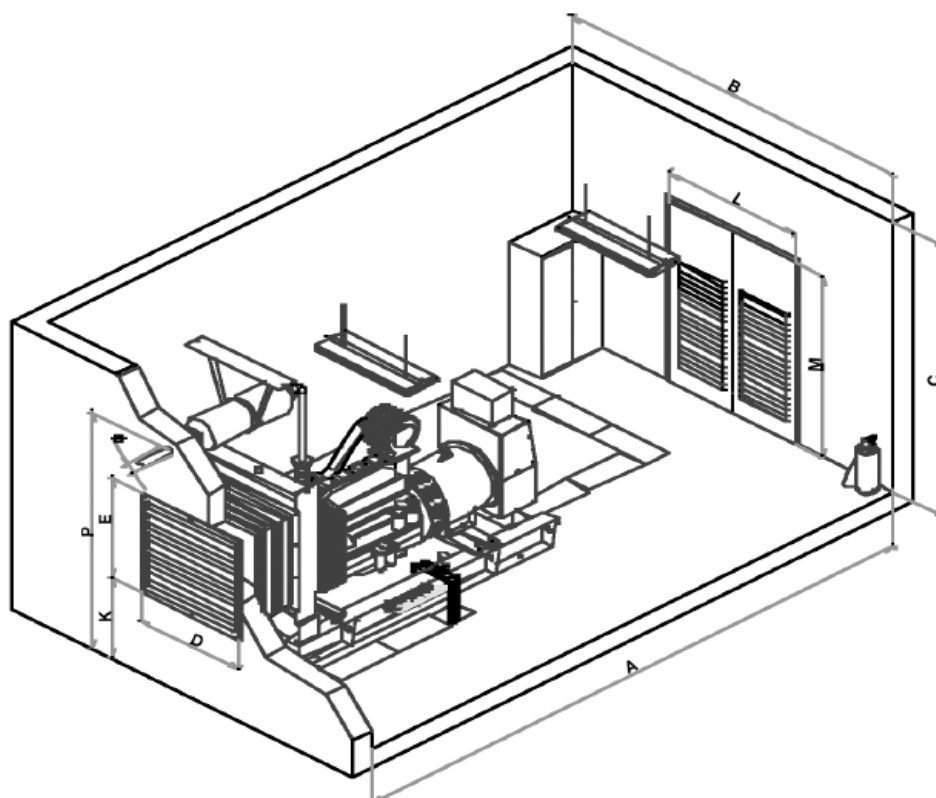


Рис. 5.1. Помещение для ДГУ

Инв. Н. одл. <b>0001</b>	Подп. и Дата	Взам. Инв. Н.	Инв. Н. Дубл.	Подп. и Дата
Изм.	Лист	Н. докум	Подп	Дата
				Лист 20

## 6. Характеристики масла, топлива и охлаждающей жидкости

### 6.1.1. Характеристики топлива

Для двигателей генераторных установок необходимо использовать дизельное топливо, соответствующее ГОСТ 305.

Дизельное топливо должно быть дистиллятным, без нефтяного остатка или примеси. Тяжёлое «печное» топливо не подходит для эксплуатации данных двигателей.

Пользователю необходимо помнить, что при работе двигателей на топливе несоответствующем вышеприведенным требованиям, возможен преждевременный износ, несоответствие выходных параметров или неисправности изделия.

#### **ПРЕДУПРЕЖДЕНИЕ**

*! Топливная аппаратура двигателя очень чувствительна к наличию в топливе воды и различных механических примесей, которые могут серьезно нарушить процесс эксплуатации двигателя.*

### 6.1.2. Виды топлива в условиях низких температур

Применяйте специальные виды топлива для зимних условий, которые пригодны для эксплуатации двигателя при температуре ниже 0°C.

Такие виды топлива имеют меньшую вязкость и меньший предел начала образования воска при низкой температуре окружающей среды.

#### **ПРЕДУПРЕЖДЕНИЕ**

*! Образование парафинистых отложений может значительно ухудшить прохождение топлива через топливный фильтр и привести к его преждевременной замене.*

### 6.2 Характеристики моторного масла

Следует использовать масла, соответствующие классам **CF** или **CF-4** по классификации масел **API**. Основным фактором выбора масла является способность масляной пленки сохраняться на стенках цилиндров, поверхностях подшипников коленвала при запуске, создавая низкое трение, и, следовательно, небольшой крутящий момент, необходимый для раскручивания коленвала, для обеспечения уверенного запуска двигателя. В результате неправильного выбора масла, масляная пленка может застывать (и даже замерзать) на стенках цилиндров и поверхностях подшипников. В результате возникают большие силы трения, и при запуске двигателя для проворачивания коленвала требуется больший крутящий момент. Соответственно, частота вращения будет недостаточной для уверенного запуска, что приведет к сокращению срока службы двигателя.

Существует два фактора, оказывающих влияние на надежность работы двигателя при различных температурах окружающей среды:

1. Способность вращать коленвал достаточно быстро для уверенного запуска двигателя.
  2. Качественное смазывание внутренних трущихся поверхностей во время запуска и прогрева.
- Эти условия должны быть учтены при подборе масла.

Рекомендуемые величины вязкости моторного масла указаны в диаграмме, приведенной ниже:

Инв. Н. одл.	0001	Подп. и Дата	Инв. Н. Дубл.	Подп. и Дата
Взам. Инв. Н.				
Изм.	Лист	Н. докум	Подп	Дата

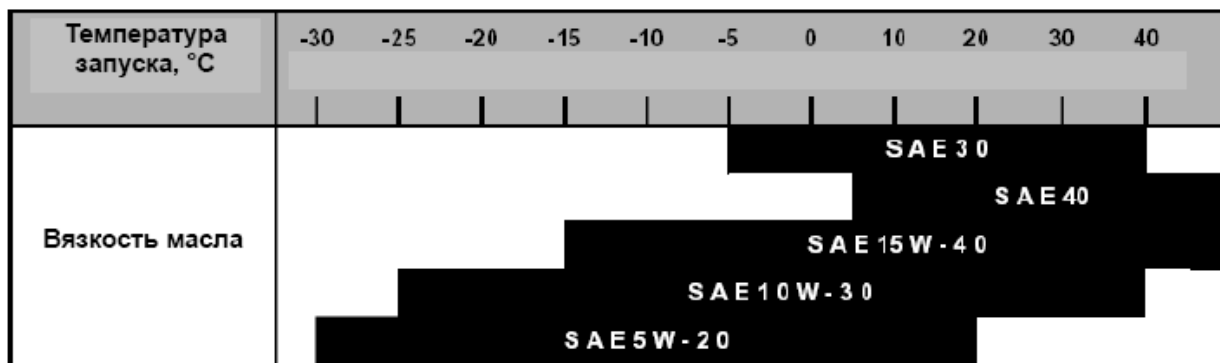


Рис. 6.1. Рекомендуемая вязкость моторного масла.

**ЗАПРЕЩАЕТСЯ** смешивать масла разных производителей и различных типов. В большинстве случаев масла разных производителей не совместимы и, при смешивании, могут привести к аварийному износу подвижных деталей двигателя.

### 6.3.1 Спецификации охлаждающей жидкости

Используемая в двигателе охлаждающая жидкость должна быть мягкой или очищенной от солей, образующих накипь, насколько это возможно, а также должна удовлетворять требованиям, указанным в таблице 7.1.:

Параметр	Химическая формула	Единица измерения	Рекомендуемые пределы	Основной вредный эффект	
				Коррозия и окисление	Образование накипи
рН, 25°C	-	-	6.5-8.5 (6.5-8.0)	○	○
Удельная электрическая проводимость, 25°C	-	μΩ/см	<400 (<250)	○	○
Общая жесткость	CaCO <sub>3</sub>	PPM	<100 (<95)	-	○
Щелочность	CaCO <sub>3</sub>	PPM	<150 (<70)	-	○
Ионы хлора	Cl <sup>-</sup>	PPM	<100 (<100)		-
Ионы серной кислоты	SO <sub>4</sub> <sup>2-</sup>	PPM	<100 (<50)	○	-
Содержание железа	Fe	PPM	<1.0 (<1.0)	-	○
Кремнезем	SiO <sub>2</sub>	PPM	<50 (-)	-	○
Загустевший осадок	-	PPM	<400 (<250)	-	○

Таблица 7.1. Спецификации охлаждающей жидкости

Значения, указанные в скобках, являются пределами, установленными производителем. В дополнение к предельным значениям, указанным в таблице, мутность охлаждающей жидкости не должна превышать 15 мг/л.

### 6.3.2. Рекомендуемые типы ОЖДЭ

Для дизельных двигателей рекомендуется всесезонная ОЖДЭ (охлаждающая жидкость длительной эксплуатации), без содержания аминов.

Охлаждающая жидкость длительного использования:

Инв. Н. одл.	0001
Подп. и Дата	
Взам. Инв. Н.	
Инв. Н. Дубл.	
Подп. и Дата	

- Не должна содержать амины (метил амины, этил амины, n-пропил амины и т.д., всевозможные образования аммиака, NH<sub>3</sub>);
- Не должна содержать силикаты и соединения бора;
- По рН фактору должна быть близка к нейтральной, следовательно к низко щелочной жидкости;
- Сбалансирована при помощи дополнительных ингредиентов; некоторые бывают с заменителями аминов;
- Длительный срок службы ОЖДЭ (например, с 30% концентрацией антифриз сохраняет свою эффективность более 2-х лет).

Инв. Н. одл.	0001	Подп. и Дата	Взам. Инв. Н.	Инв. Н. Дубл.	Подп. и Дата
Изм.	Лист	Н. докум	Подп	Дата	Лист
					23

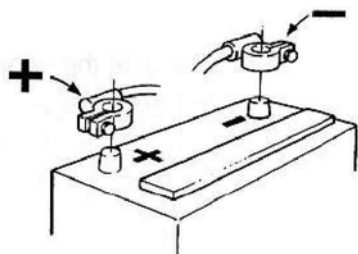
## 7. Аккумуляторные батареи

Аккумуляторные батареи на дизельном двигателе выполняют важную роль – обеспечивают необходимый электрический ток для запуска двигателя. На дизельный двигатель и его пуск важное влияние оказывает электрическое сопротивление в цепи стартера, поэтому необходимо убедиться, что аккумуляторы установлены по возможности близко к дизель-генератору, плотно соединены и нет плохого контакта в клеммах аккумулятора. Аккумуляторы должны быть установлены в доступных для обслуживания местах.

Для сохранения работоспособности аккумуляторов необходимо следить за уровнем заряда аккумуляторной батареи. При снижении напряжения на аккумуляторной батарее до 12,45 В необходимо обязательно зарядить аккумулятор.

### 7.1. Зажим и снятие клемм

Сначала зажмите полюс (+). Далее зажмите клемму (-) у аккумулятора. Начинайте разборку клемм с полюса (-). Далее отсоедините оставшуюся клемму (+).



Зарядка аккумулятора производится током равным  $1/20$  от ёмкости аккумуляторной батареи. При ёмкости аккумуляторной батареи 135 Ач и выше разрешается использовать ток равный  $1/25$  ёмкости аккумуляторной батареи.

Каждый дизель-генератор с автоматическим запуском оснащен автоматической системой подзарядки АКБ, обеспечивающей непрерывную подзарядку аккумулятора при постоянном подключении ДГУ к внешнему источнику питания.

Инв. Н. одл.	0001	Подп. и Дата	Инв. Н. Дубл.	Подп. и Дата
Взам. Инв. Н.				
Изм.	Лист	Н. докум	Подп	Дата

## 8. Поправочные коэффициенты мощности

Нормальные условия эксплуатации дизельной электростанции:

Температура наружного воздуха, при которой эксплуатируется ДГУ, должна быть 25-27 °С.

Атмосферное давление - 100 кПа.

Высота над уровнем моря – 152,4 м.

Влажность - 60%.

Если условия эксплуатации отличаются от приведенных выше, мощность дизель-генератора должна быть снижена в соответствии со стандартной процедурой.

Типовые поправочные коэффициенты к максимальной мощности дизель-генератора таковы:

### Для двигателя:

Высота над уровнем моря	Поправочный коэффициент
до 1000 м	0%
1500 м	4%
2000 м	7,5%
2500 м	11%
3000 м	16%

### Для генератора:

Температура окружающего воздуха	Поправочный коэффициент
до 40°C	0%
45°C	4%
50°C	8,5%
52°C	11%
55°C	13,5%

Общий поправочный коэффициент для мощности дизель-генератора получается сложением процентов уменьшения мощности по температуре и давлению.

Как правило, температура потребляемого дизельным двигателем топлива не должна превышать 55°C.

Результат повышения температуры топлива (выше 55°C) и воздуха:

- чем выше температура поступающего в цилиндры воздуха, тем меньше кислорода поступает в цилиндры, топливо при этом сгорает не полностью, двигатель не может развить полную мощность, в выхлопе появляется черный дым;

- топливо теряет вязкость, и, как следствие, смазывающие свойства, при этом в дорогостоящей топливной аппаратуре могут появиться задиры и она выйдет из строя;

- при высокой температуре из топлива выделяются пары легких фракций, которые завоздушивают топливную систему, двигатель при этом глохнет;

- разогретое топливо быстрее сгорает в камере сгорания, что приводит к более жесткой работе двигателя (раннее воспламенение топлива) и уменьшению его ресурса;

- падает мощность двигателя, по этой причине дизель-генератор также не может использоваться на полную мощность.

Температура топлива, при которой достигаются паспортные параметры ДГУ, должна равняться температуре наружного воздуха, при которой производитель гарантирует параметры ДГУ (согласно ТУ 25-27°C).

Ив. Н. одл.	0001
Взам. Ив. Н.	
Ив. Н. Дубл.	
Подп. и Дата	

Изм.	Лист	Н. докум	Подп	Дата	Лист
					25



На ДГУ при температуре охлаждающей жидкости 50°C, при необходимости, можно подать до 50% нагрузки без просадки оборотов двигателя.

На ДГУ при температуре охлаждающей жидкости 60°C и более, при необходимости, можно подать до 70% нагрузки без просадки оборотов двигателя.

### 9.3. Последствия воздействия малой нагрузки на двигатель дизель-генератора.

Рекомендации производителя. Если двигатель эксплуатируется под нагрузкой менее 30% от номинальной мощности длительное время, следует обратить внимание на следующее:

1. Результат такой работы – повышенное потребление моторного масла, подтекание масла из турбонаддува и попадание масла в выхлопной и в воздушный коллекторы.

2. При малой нагрузке на двигатель в цилиндры поступает недостаточное количество топлива. Двигатель не прогревается до необходимой температуры. Из-за низкой температуры в цилиндрах происходит неполное сгорание топлива, что приводит к повышенному нагарообразованию. А также несгоревшее топливо смывает масляную пленку со стенок цилиндра и частично попадает в масляный картер. При таком режиме зазоры в цилиндро-поршневой группе не достигают эксплуатационных размеров (увеличены), что приводит к излишнему попаданию масла в цилиндр, что также сказывается на повышенном нагарообразовании. Это также приводит к медленному подтеканию масла в уплотнителях выхлопного коллектора. Происходит скапливание нагара на клапанах, головке поршня и выхлопном коллекторе. Происходит местный перегрев их из-за накопленного нагара, который накаляется, возникает эффект калильного зажигания, когда топливо воспламеняется раньше, чем должно при нормальной работе двигателя, то есть, появляется детонация, ударные нагрузки на внутренние детали двигателя, что повышает его износ.

3. При попадании большого количества топлива в картер двигателя происходит разжижение масла и падение давления в смазывающей системе двигателя. Это происходит, когда на непрогретый дизель-генератор подается полная нагрузка. Через форсунки в цилиндры поступает много топлива и оно не успевает воспламениться и полностью сгореть. Большая часть топлива поступает в картер двигателя. Так же топливо может попасть в двигатель, когда форсунка не распыляет топливо, а подает его струей. Попадание топлива в масло приводит к задирам трущихся поверхностей деталей, повышению температуры двигателя, заклиниванию отдельных его деталей и выходу двигателя из строя.

4. Для нейтрализации последствий работы ДГУ на малой нагрузке необходимо дать двигателю 100% нагрузки в течение нескольких часов.

Инв. Н. одл. 0001	Подп. и Дата	Взам. Инв. Н.	Инв. Н. Дубл.	Подп. и Дата	Изм.	Лист	N. докум	Подп	Дата	Лист	27

## 10. Общие предосторожности и контроль перед пуском электростанции

- Выполните общий осмотр двигателя и генератора. Проверьте, нет ли поломок, трещин, вмятин, утечек или слабых соединений. До устранения неполадок эксплуатировать установку недопустимо.
- Удалите посторонние предметы: ключи, инструменты, ветошь, куски бумаги и т.п. из двигателя и генератора.
- Проверьте уровень топлива в расходном баке. Долейте топлива в случае низкого уровня.
- Проверьте уровень масла с помощью щупа. Дополните до нужного уровня, если уровень низкий. Обычно уровень должен быть близок к максимальной отметке.
- Проверьте уровень охлаждающей жидкости (ОЖ) в радиаторе, сняв крышку. При недостатке ОЖ долейте ОЖ. Уровень ОЖ должен быть на 30 мм ниже горловины.
- Проверьте колпачок выпускного отверстия для воздуха в радиаторе, если оно засорено, очистите и удалите все засорения перед ним.
- Проверьте манометр воздушного фильтра. Очистите или замените фильтр при необходимости.
- Удостоверьтесь, что воздух без препятствий поступает в энергоустановку.
- Проверьте кабели батареи. Подтяните ключом зажимы батареи, а также содержите их в чистоте, чтобы не было коррозии.
- Проверьте положение внешнего выключателя автомата – он должен быть в положении OFF (ВЫКЛ).
- Проверьте аварийную кнопку останова – она не должна быть нажата.

Инв. Н. одл. 0001	Подп. и Дата	Взам. Инв. Н.	Инв. Н. Дубл.	Подп. и Дата						Лист
					Изм.	Лист	Н. докум	Подп	Дата	28

## 11. Система управления ДГУ на базе контроллера Smartgen HGM6120

Контрольный модуль панели управления Smartgen HGM6120



Контроллер HGM6120 служит для управления энергоустановкой. Этот модуль спроектирован для контроля за энергоснабжением от сети.

### Иконки и символы на ЖКИ

	Кнопка остановки/сброса	Эта кнопка переводит модуль в режим <b>остановки/сброса (stop/reset)</b> . Когда двигатель работает, нажатие этой кнопки приводит к его остановке. Когда срабатывает сигнализация автоматического отключения, нажатие этой кнопки приводит к сбросу сигнализации. В режиме остановки, нажатие и удерживание этой кнопки в течение 3 секунд используется для тестирования светодиода на панели.
	Кнопка запуска	В ручном режиме или режиме ручного тестирования нажатие этой кнопки приводит к запуску двигателя.
	Кнопка ручного режима	Нажатие этой кнопки приводит к переходу модуля в ручной режим.
	Кнопка автоматического режима	Нажатие этой кнопки приводит к переходу модуля в автоматический режим.
	Режим ручного тестирования	Нажатие этой кнопки приводит к переходу модуля в режим ручного тестирования. Когда производство электроэнергии в норме, генератор будет работать под нагрузкой (у модели HGM6110 нет этой кнопки).
	Настройка/ввод	Вход в меню настроек или проверка настроек.
	Переход на страницу вверх / увеличение значения	Переход на страницу вверх или увеличение значения параметра.

Инв. Н. одл.	0001
Подп. и Дата	
Взам. Инв. Н.	
Инв. Н. Дубл.	
Подп. и Дата	

Изм.	Лист	Н. докум	Подп	Дата
------	------	----------	------	------



Переход на страницу вниз / уменьшение значения

Переход на страницу вниз или уменьшение значения параметра.

### 11.1. Автоматическая работа

Ниже описана последовательность выполняемых модулем действий при стандартной "заводской конфигурации".

Этот режим активируется нажатием кнопки . Действие подтверждается светодиодным индикатором, расположенным рядом с кнопкой.

Когда имеет место повышенное/пониженное напряжение или потеря фазы в сети, запускается следующая последовательность:

Запускается **таймер аномалии в сети**.  
Затем запускается **таймер задержки запуска**.

**ВНИМАНИЕ:** если во время работы таймера задержки запуска напряжение в сети вернётся к своим номинальным значениям устройство вернется в режим ожидания.

После вышеупомянутых задержек включается топливный соленоид (при его наличии), а через секунду включается стартер. Стартер пытается запустить двигатель в течение заранее заданного промежутка времени. Если за время попытки запуска двигатель так и не запускается, стартер выключается на заранее заданное время. Если количество попыток запуска превышает заданное, попытки запуска прекращаются и на ЖК-дисплее появляется сигнал **Запуск невозможен (Failed to start)**.

Если же двигатель запускается, стартер выключается и блокируется на заранее заданной частоте от выходного сигнала генератора переменного тока. Для отключения стартера также могут использоваться данные с датчика давления масла.

Когда двигатель работает, запускается **таймер прогрева** (если выбран), позволяющий двигателю войти в рабочий температурный режим до приема нагрузки.

Если был выбран дополнительный выходной сигнал для **перераспределения нагрузки**, то он активируется.




**ВНИМАНИЕ:** Перераспределение нагрузки не начнется, пока не возрастет давление масла. Таким образом предотвращается чрезмерный износ двигателя.

После восстановления параметров сети включается таймер **задержки останова**.

После истечения задержки, снова подается сигнал **перераспределения нагрузки**, и нагрузка снимается. После этого включается **таймер охлаждения**, и двигателю дается время на остывание без нагрузки до его выключения. После того, как заканчивается работа **таймера охлаждения**, снова включается **топливный соленоид** и генератор останавливается.

Ив. Н. одл.	0001
Подп. и Дата	
Взам. Ив. Н.	
Ив. Н. Дубл.	
Подп. и Дата	

## 11.2. Работа вручную

Данный ручной режим включается нажатием кнопки . Режим ручного тестирования включается нажатием кнопки . Рядом с кнопкой загорается светодиодный индикатор, подтверждающие действие. В любом из этих двух режимов нажатие кнопки  приводит к включению последовательности запуска.

Срабатывает **топливный соленоид**, а затем запускается **стартер**.


Стартер пытается запустить двигатель в течение заранее заданного промежутка времени. Если за время попытки запуска двигатель так и не запускается, стартер выключается на заранее заданное время. Если количество попыток запуска превышает заданное, попытки запуска прекращаются и на ЖК-дисплее появляется сигнал **Запуск невозможен (Failed to start)**.

Если же двигатель запускается, стартер выключается и блокируется на заранее заданной частоте от выходного сигнала генератора переменного тока.). Для отключения стартера также могут использоваться данные с датчика давления масла.

Когда двигатель работает, запускается **таймер прогрева** (если выбран), позволяющий двигателю войти в рабочий температурный режим до приема нагрузки.

В **ручном режиме**, генератор примет или не примет нагрузку в зависимости от сетевого питания. Если питание от сети в норме, генератор нагрузку не примет, а в противном случае – примет.

В **режиме ручного тестирования**, генератор принимает нагрузку вне зависимости от того, в норме ли питание от сети.

Нажатие кнопки  приводит к остановке генератора.

Инв. Н. одл.	0001	Подп. и Дата	Взам. Инв. Н.	Инв. Н. Дубл.	Подп. и Дата
Изм.	Лист	Н. докум	Подп	Дата	

## 12. Техническое обслуживание

Данный раздел в большей мере предназначен для квалифицированных специалистов, однако здесь также представлено достаточное количество информации, которая позволяет обычному пользователю производить основные работы по плановому техническому обслуживанию изделия.

Обращаем ваше внимание, что проведение некоторых видов работ требует наличия специальных инструментов и может проводиться только сертифицированными специалистами.

Ни при каких обстоятельствах не пользуйтесь самодельными инструментами или оборудованием, поскольку их использование может привести к сбоям в работе двигателя, а также может повлиять на безопасность процесса эксплуатации двигателя.

Необходимо тщательно контролировать процесс эксплуатации дизель-генератора в течение 50 часов после первого запуска или после капитального ремонта.

Продолжительная работа двигателя без нагрузки может привести к закоксовыванию газораспределительной системы и большому расходу масла.

Инструкции, представленные в графике технического обслуживания, основаны на показателях при средних эксплуатационных условиях, а также предусматривают минимальные требования для поддержания максимальных рабочих характеристик двигателя при безаварийной эксплуатации.

При эксплуатации двигателя в условиях высокой запыленности следует тщательно следить за состоянием воздушных, масляных, а также топливных фильтров.

### 12.1. Генератор переменного тока.

Необходимо регулярно выполнять тестирование и чистку, а обслуживание выполняется редко.

При первом запуске выполните тестирование обмоток. Если генератор выполняет функции резервного, в зависимости от влажности места хранения, обычно проверяют изоляцию каждые 3–6 месяцев, а во влажных помещениях устанавливают нагреватели для осушения воздуха и сохранения обмоток сухими.

Дополнительно выполняйте регулярную чистку внутренних и внешних частей генератора, периодичность очисток зависит от условий окружающей среды возле генераторной установки. Для чистки выполните следующие действия:

Отключите питание, ототрите всю грязь, масла, воду и другие жидкости, очистите вентиляционные решётки, так как грязь может привести к перегреву обмоток или при попадании в обмотки повредить изоляцию. Удаляйте пыль и грязь с помощью пылесоса, не используйте для чистки продувку или разбрызгивание под давлением.

### 12.2. Двигатель.

#### ПРЕДУПРЕЖДЕНИЕ

*! Перед проведением любого технического обслуживания рекомендуется отсоединить аккумуляторную батарею.*

*! Перед началом любого сеанса электросварки отсоедините батарею и генератор, если хомут на опоре напрямую или косвенно подсоединен к двигателю.*

#### 12.2.1 Первичный уход за двигателем

Первую смену масла **необходимо провести после 50 часов эксплуатации.**

Этапы последующей замены масла описаны в пункте "Замена масла и масляного фильтра".

Ив. Н. одл.	0001	Подп. и Дата	Ив. Н. Дубл.	Подп. и Дата
Взам. Ив. Н.				
Изм.	Лист	Н. докум	Подп	Дата

### 12.2.2. Замена масляного фильтра

Весь поток масла проходит через фильтр расположенный на выходе из масляной системы. Следует использовать фильтры, разрешённые к применению, поскольку они состоят из высокотемпературных соединений, имеют надлежащие характеристики фильтровальной бумаги, а также имеют жесткий корпус.

1. Для облегчения демонтажа фильтра с двигателя используйте ременной или цепной съёмник.
2. Смажьте переднюю часть резинового соединителя нового фильтра небольшим количеством моторного масла.
3. Вкрутите новый фильтр, проворачивая его рукой пока резиновое соединение не соприкоснется с фланцем картера.
4. Завинтите фильтр с усилием еще на (1/4-1/2) оборота.
5. Запустите двигатель на несколько минут, чтобы обеспечить циркуляцию масла по всей системе.
6. Остановите двигатель и позвольте маслу стечь, затем проверьте уровень масла на щупе для измерения уровня масла.
7. При необходимости долейте масло.

Инв. Н. одл.	0001	Подп. и Дата	Взам. Инв. Н.	Инв. Н. Дубл.	Подп. и Дата
Изм.	Лист	Н. докум	Подп	Дата	Лист
					33

### 13. График технического обслуживания

<b>Ежедневно</b>		3. Убедитесь, что все предохранители хорошо закреплены и не повреждены.
1. Проверьте уровень охлаждающей жидкости.		4. Опрессовка форсунок на стенде.
2. Проверьте уровень топлива.		<b>Каждые 2000 часов</b>
3. Проверьте уровень и состояние смазочного масла.		1. Прodelайте вышеприведенные шаги наряду со следующими этапами техобслуживания.
4. Прочистите воздушный фильтр, если двигатель эксплуатируется в пыльном помещении.		
<b>Послеобкаточное (50 часов)</b>		2. При наличии установленного на двигателе топливного бака произведите дренаж и его очистку.
1. Прочистите воздушный фильтр, если двигатель эксплуатируется в пыльном помещении.		3. Убедитесь, что рычаги управления двигателем и оборотами двигателя свободно двигаются.
2. Проверьте изделие на отсутствие течи топлива, масла и охлаждающей жидкости.		4. Прочистите или замените распылители топливных форсунок.
3. Протяжка ГБЦ с моментом затяжки в соответствии с Руководством по эксплуатации дизельного двигателя.		5. Проверьте пластины радиатора и лопасти вентилятора радиатора на повреждения.
4. Регулировка тепловых зазоров клапанов (см. Руководство по эксплуатации дизельного двигателя).		6. Замените ременную передачу вентилятора.
5. Произвести регулировку натяжения приводного ремня.		7. Проверьте давление смазочного масла.
6. Устранение всех течей путём протяжки хомутов.		8. Замените фильтр воздухоочистителя.
<b>Каждые 250 часов</b>		<b>Каждые 6000 часов</b>
1. Прodelайте вышеприведенные шаги наряду со следующими этапами техобслуживания.		1. Прodelайте вышеприведенные шаги и при необходимости проведите капитальный ремонт двигателя.
2. Проверьте пластины радиатора на загрязнение или закупорку.		
3. Если в топливе присутствуют грязные примеси, замените топливный фильтр.		<b>Каждый год</b>
4. Произвести замену масла и масляных фильтров в соответствии с пунктом 12.2.2.		1. Слейте и замените смазочное масло и масляные фильтры, независимо от их состояния и количества выработанных электростанцией часов в предыдущие 12 месяцев.
5. Контроль затяжки всех соединений.		
<b>Каждые 500 часов</b>		<b>Каждые два года</b>
1. Прodelайте вышеприведенные шаги наряду со следующими этапами техобслуживания.		1. Произведите дренаж и промойте систему охлаждения. Залейте новую охлаждающую жидкость.
2. Замените топливный фильтр.		
3. Замените фильтроэлемент воздухоочистителя.		2. Проверьте патрубки системы охлаждения. При наличии трещин или течей замените на новые.
4. Проверьте систему забора воздуха на утечки, повреждение и сопротивление.		
<b>Каждые 1000 часов</b>		
1. Прodelайте вышеприведенные шаги наряду со следующими этапами техобслуживания.		
2. Проверьте момент затяжки всех внешних гаек, болтов и различных соединений.		

Инв. Н. одл.	0001
Подп. и Дата	
Взам. Инв. Н.	
Инв. Н. Дубл.	
Подп. и Дата	

Изм.	Лист	Н. докум	Подп	Дата
------	------	----------	------	------

## 14. Поиск и устранение неисправностей

Таблицы нахождения неисправностей и ремонта дизельных двигателей, генераторов переменного тока и пульта управления даны в соответствующих руководствах.

НЕИСПРАВНОСТЬ	ВОЗМОЖНЫЕ ПРИЧИНЫ
<p>Стартер очень медленно прокручивает маховик дизельного двигателя.</p>	<p>Разрядились аккумуляторные батареи – необходимо зарядить АКБ.</p> <p>Стартер не исправен – ремонт или замена стартера.</p> <p>В двигатель залито масло, не соответствующее по вязкости температуре эксплуатации ДГУ – заменить масло.</p>
<p>ДГУ не запускается.</p>	<p>Слишком низкий уровень топлива – долейте топливо в бак.</p> <p>Зафиксирована кнопка аварийной остановки – повернуть по часовой стрелке и отжать аварийную кнопку.</p> <p>Засорение в топливной системе – устранить засор.</p> <p>Топливная система завоздушена – необходимо прокачать топливо насосом ручной подкачки (предварительно отвернув винт на крышке топливного фильтра)</p> <p>Непрогретый двигатель при запуске ДГУ в условиях низкой температуры воздуха (ниже 5°C) – использовать предпусковые подогреватели.</p> <p>В бак залито топливо, не соответствующее температурному режиму эксплуатации ДГУ – заменить топливо.</p>
<p>ДГУ запускается, но затем сразу останавливается</p>	<p>Загрязнен топливный фильтр – замените фильтр.</p> <p>Загрязнен воздушный фильтр – прочистите или замените воздушный фильтр.</p> <p>Топливная система завоздушена – необходимо прокачать топливо насосом ручной подкачки (предварительно отвернув винт на крышке топливного фильтра)</p> <p>Сработала защита по давлению масла – проверьте уровень масла.</p>
<p>При нажатии на кнопку “ПУСК” не происходит никаких действий.</p>	<p>Разрядились аккумуляторные батареи – необходимо зарядить АКБ.</p> <p>Нет питания 12/24В – проверить предохранитель, проверить промежуточное реле, проверить работу стартера.</p> <p>Неисправен контроллер – отремонтировать или</p>

Инв. Н. одл.	0001
Подп. и Дата	
Инв. Н. Дубл.	
Взам. Инв. Н.	
Подп. и Дата	
Инв. Н. одл.	

Изм.	Лист	N. докум	Подп	Дата	Лист
					35

Инв. Н. одл.	0001
Подп. и Дата	
Взам. Инв. Н.	
Инв. Н. Дубл.	
Подп. и Дата	

	<p>заменить контроллер.</p> <p>Зафиксирована кнопка аварийной остановки – повернуть по часовой стрелке и отжать аварийную кнопку.</p>
<p>Высокая температура охлаждающей жидкости дизельного двигателя.</p>	<p>Загрязнен воздушный фильтр – прочистите или замените воздушный фильтр.</p> <p>Недостаточная вентиляция помещения – обеспечить достаточную вентиляцию двигателя.</p> <p>Радиатор слишком загрязнен или же засорен – промыть и прочистить радиатор охлаждения.</p> <p>Недостаточное количество охлаждающей жидкости – долить охлаждающую жидкость.</p> <p>Вентилятор обдува не работает – заменить ремень или отрегулировать его натяжение.</p> <p>Засорено выпускное отверстие выхлопной трубы – прочистите выпускное отверстие.</p> <p>Нагрузка на генератор превышает максимальное значение – снизить нагрузку.</p>
<p>ДГУ не останавливается.</p>	<p>Проблема в электрической проводке – проверить проводку на целостность.</p> <p>Отсутствует зарядка АКБ, разрядились аккумуляторные батареи – заменить реле зарядного генератора.</p> <p>Поврежден соленоид останова – заменить соленоид.</p> <p>Генератор проводит режим остановки (программа остывания).</p>
<p>Низкое давление смазочного масла.</p>	<p>В двигатель залито масло, не соответствующее по вязкости температуре эксплуатации ДГУ – заменить масло.</p> <p>Поврежден датчик давления масла – заменить датчик.</p> <p>Низкий уровень масла – долейте моторное масло до необходимого уровня.</p>
<p>Генератор не запускается автоматически.</p>	<p>Контроллер находится в режиме ручного управления – перевести контроллер в автоматический режим.</p> <p>Поврежден стартер – отремонтировать или заменить стартер.</p> <p>Разрядились аккумуляторные батареи – необходимо зарядить АКБ.</p> <p>Перегорели предохранители контроля сети – заменить предохранители.</p>

Инв. Н. одл.	0001	Подп. и Дата	Инв. Н. Дубл.	Подп. и Дата
Изм.	Лист	Н. докум	Подп	Дата

Потеря мощности двигателем.

Не отрегулированы клапаны ГРМ - отрегулировать тепловые зазоры клапанов. Если клапаны долго не регулировались, то возможно прогорание соприкасающихся поверхностей клапанов. Необходима их притирка или замена.

Загрязнены воздушные или топливные фильтры – замените загрязнённые фильтра.

Двигатель закоксован в результате работы на малой нагрузке – дать 100% нагрузки в течение нескольких часов.

Высокая температура поступающего топлива (больше 55°C) – подать охлаждённое топливо.

Пригорели кольца из-за того, что давно не менялось масло – произвести ремонт двигателя.

Некачественное топливо – заменить топливо.

Неправильно выставлен угол опережения впрыска топлива – произвести настройку угла опережения.

Проблема с турбиной – отремонтировать или заменить турбину.

Белый дым в выхлопе.

Появление воды в цилиндрах – прочистить сепаратор топлива.

Непрогретая станция – увеличить время прогрева двигателя перед включением нагрузки.

Большое значение противодавления – проверить правильность расчётов магистрали выпускной системы.

Неправильно выставлен угол впрыска (ранний или поздний).

Пробита прокладка головки, ОЖ поступает в цилиндры – заменить прокладку.

Неисправны форсунки – опрессовать форсунки.

Голубой (сизый) дым в выхлопе.

Поступление масла в камеру сгорания при работе двигателя – маслосъемные кольца или маслосъемные колпачки не выполняют свою функцию, их необходимо заменить.

Стенки цилиндра потеряли глубину сетки (хонинговка стенок цилиндра), износ двигателя – произвести ремонт двигателя.

Перелив масла выше уровня – слить моторное масло до уровня.

Неисправна турбина – отремонтировать или заменить турбину.

Чёрный дым в выхлопе.

Перегрузка двигателя – снизить нагрузку.

Нехватка воздуха (забит воздушный фильтр или неисправна турбина) – прочистить или заменить воздушный фильтр, продиагностировать турбину.

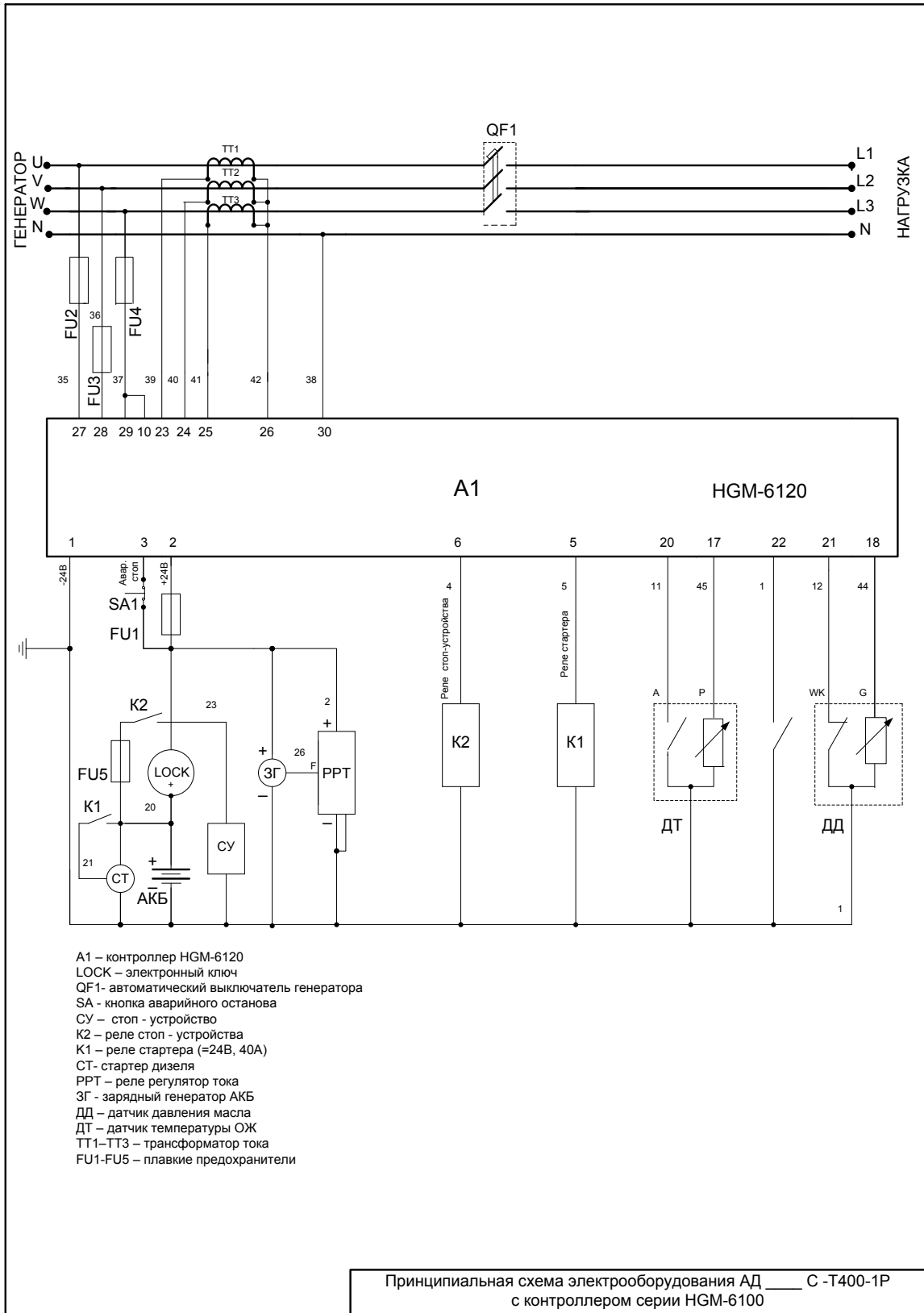
Высокая температура впускного воздуха, забит охладитель воздуха – прочистить промежуточный охладитель.

Инв. Н. одл.	0001	Подп. и Дата	Взам. Инв. Н.	Инв. Н. Дубл.	Подп. и Дата
Изм.	Лист	№ докум	Подп	Дата	

# ПРИЛОЖЕНИЕ 1

(информационное)

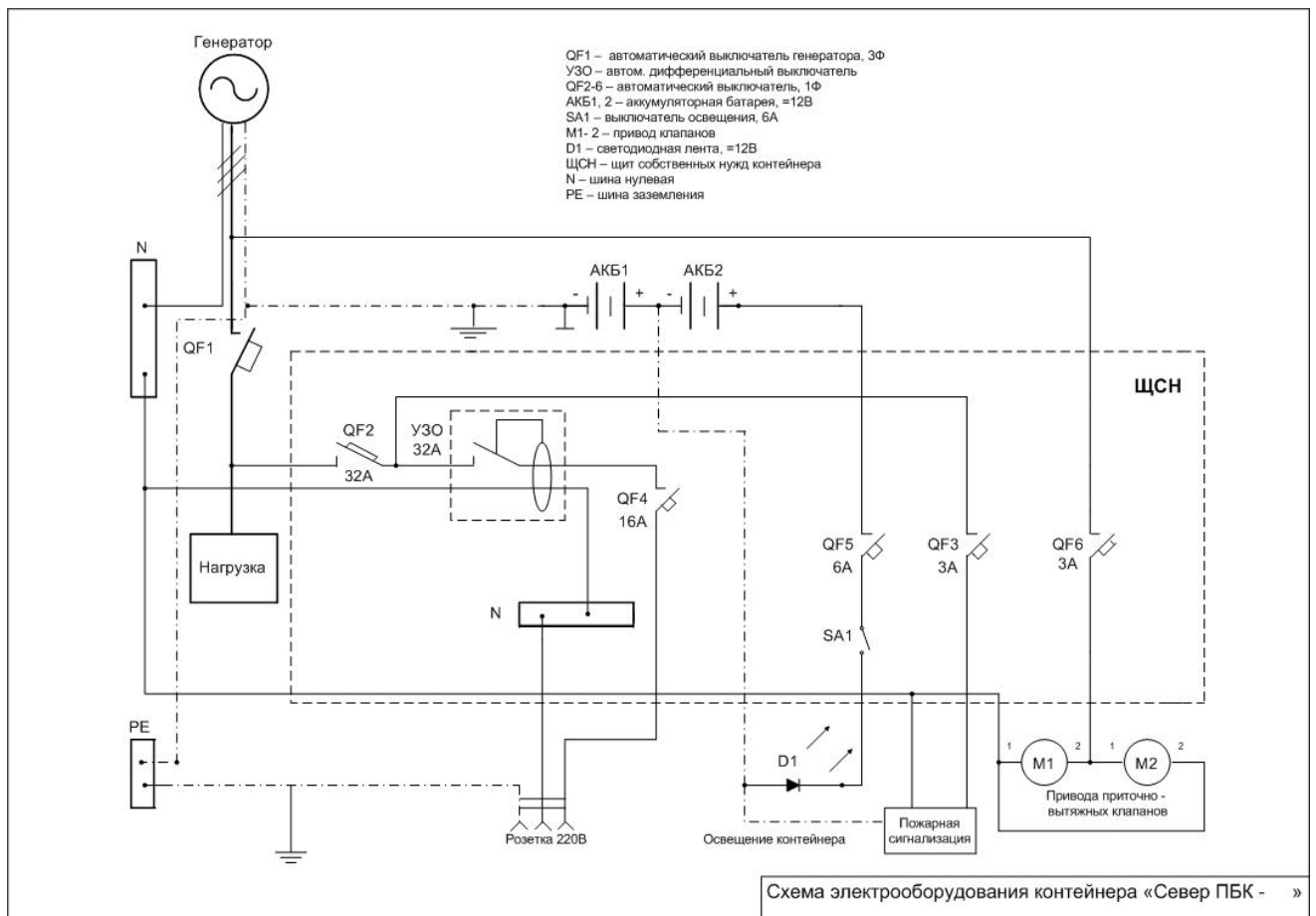
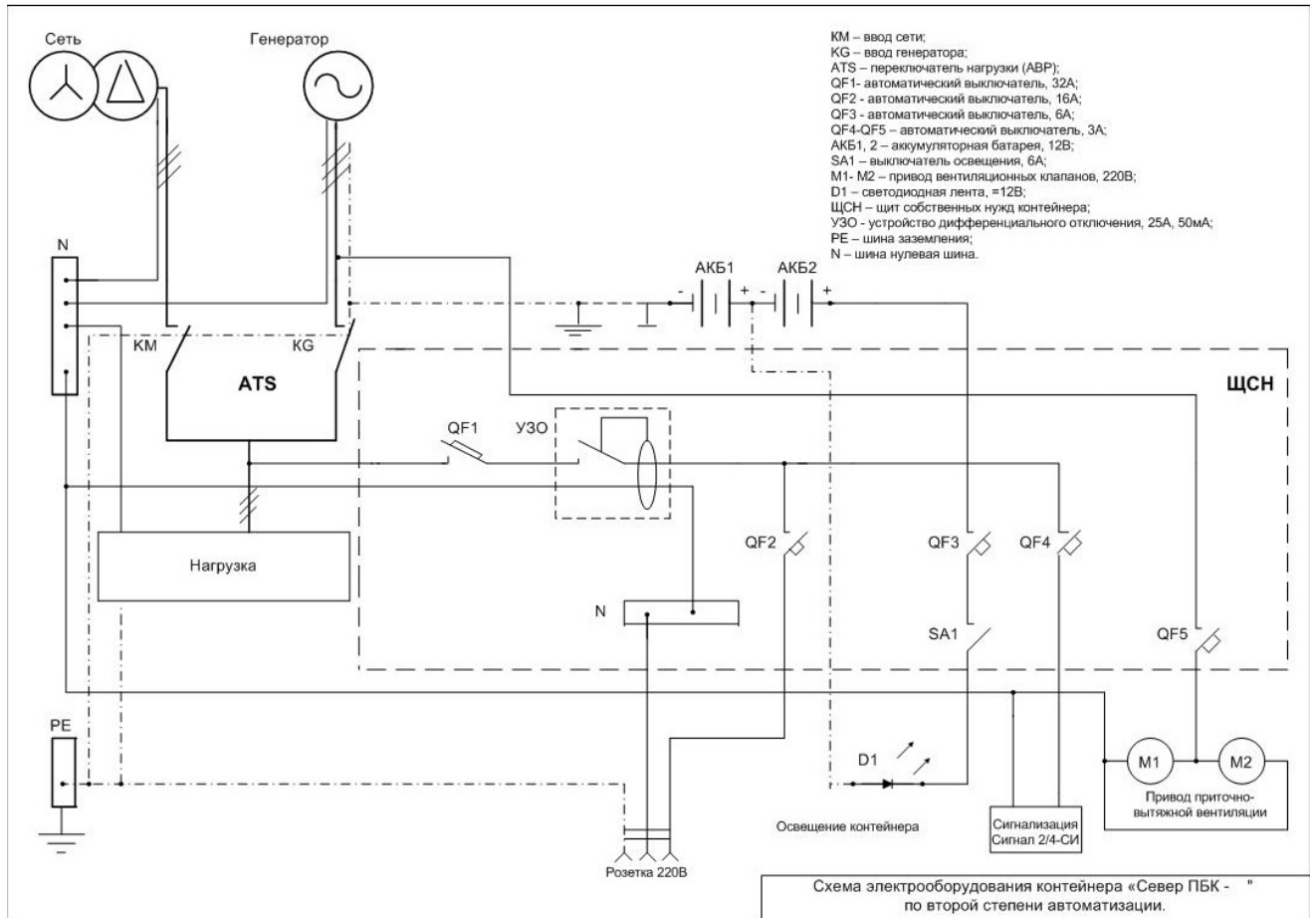
## Электрические принципиальные схемы



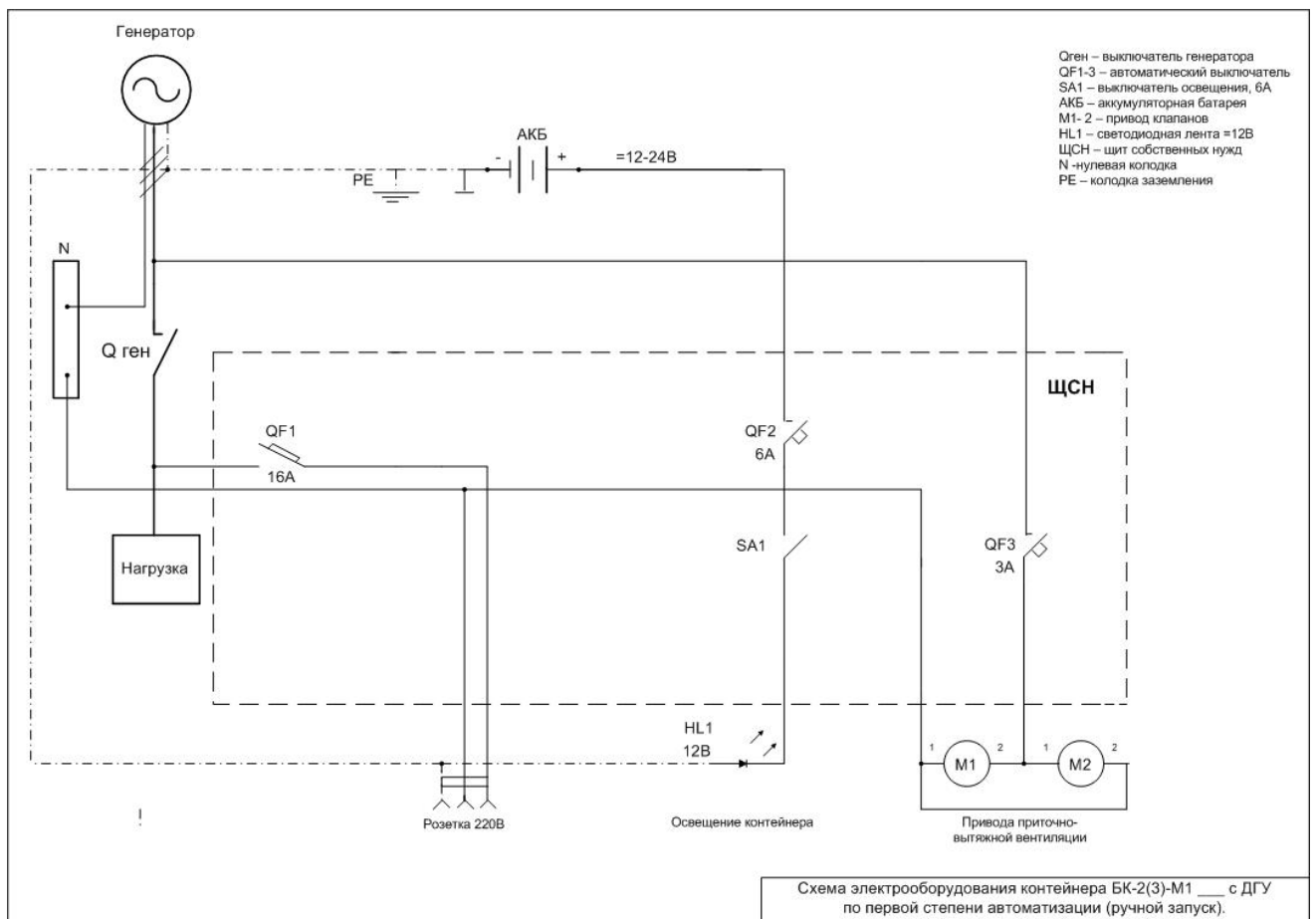
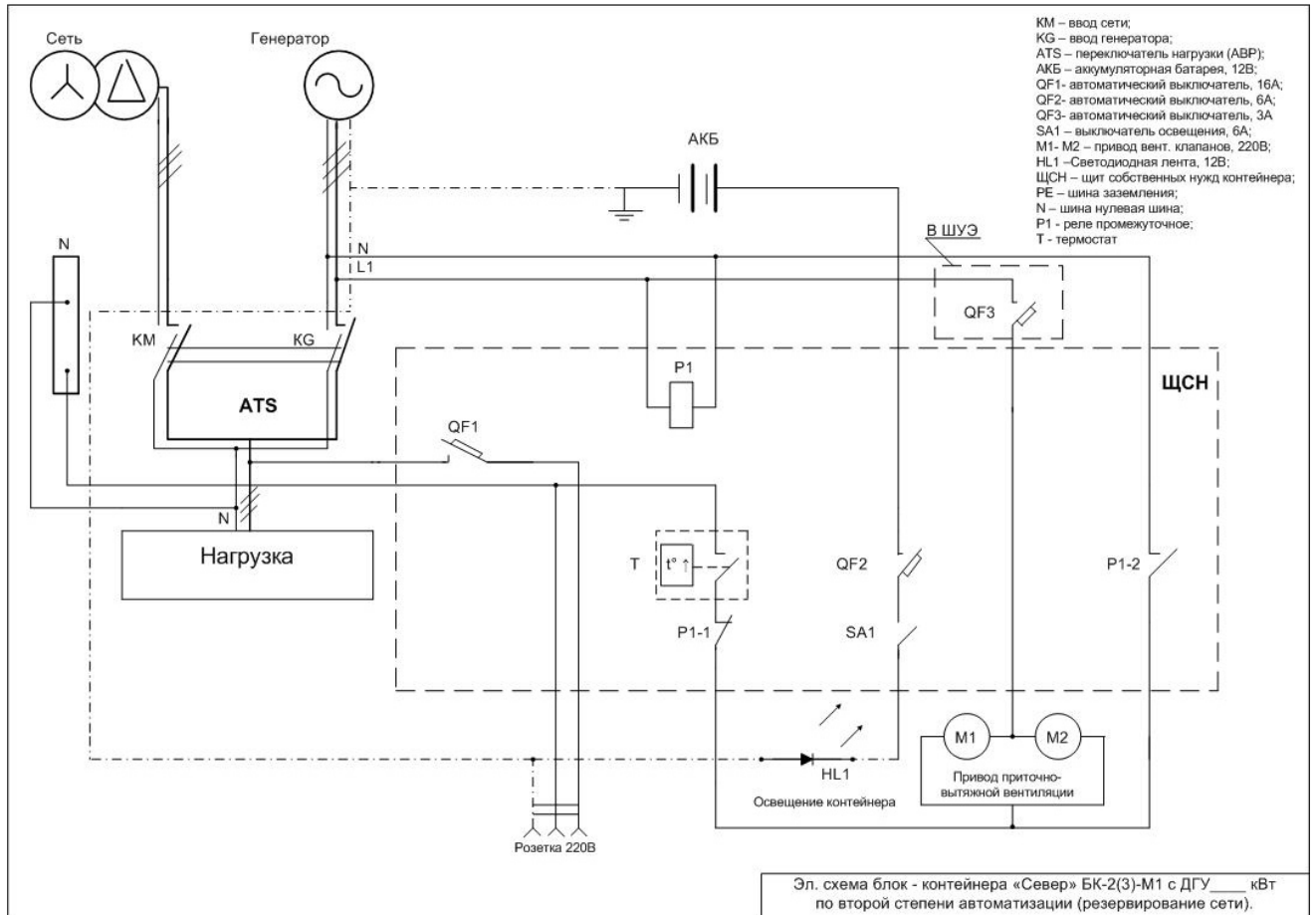
Инв. Н. одл.	0001
Подп. и Дата	
Взам. Инв. Н.	
Инв. Н. Дубл.	
Подп. и Дата	

Изм.	Лист	Н. докум	Подп	Дата
------	------	----------	------	------



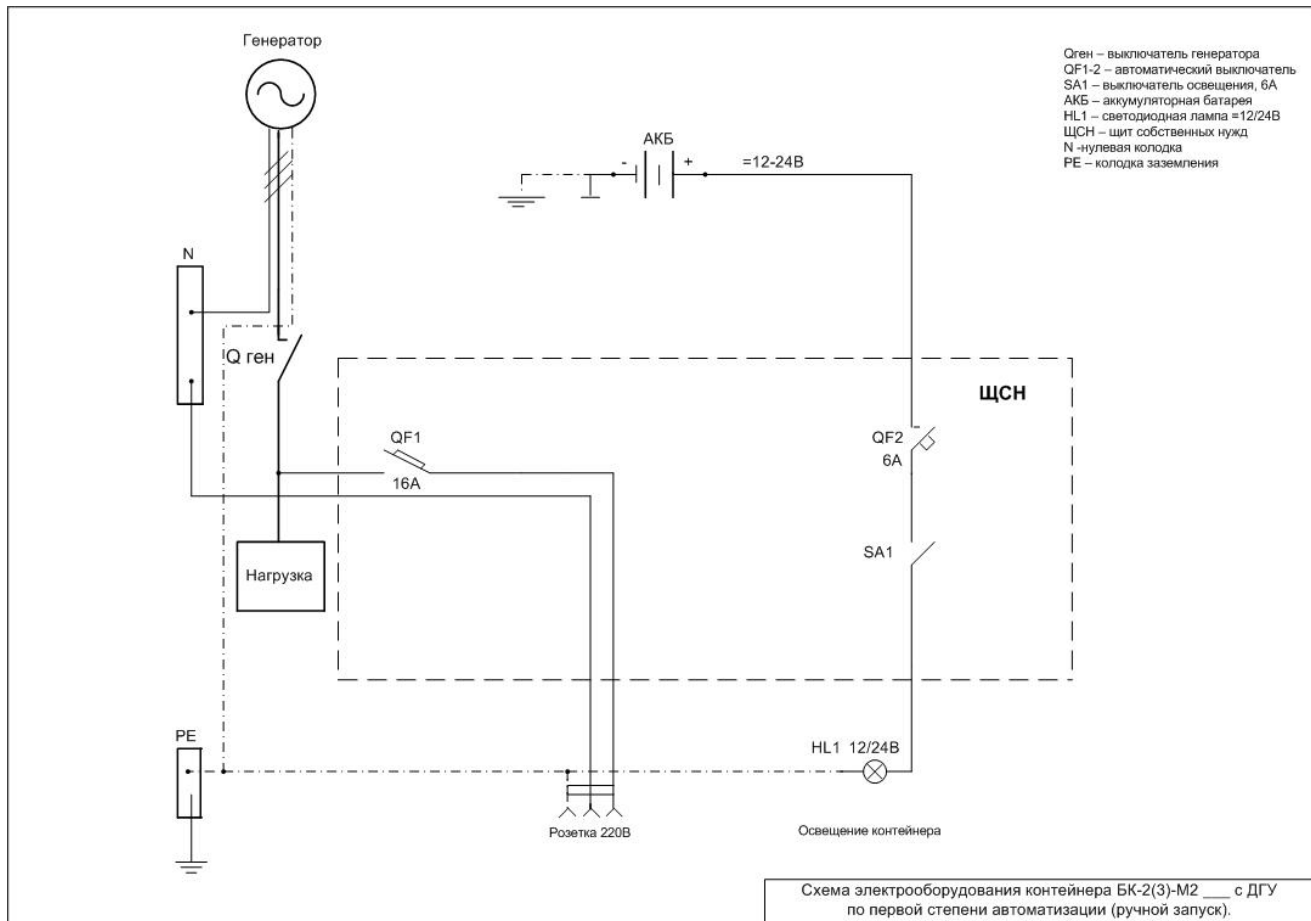


Инв. Н. одл.	0001
Подп. и Дата	
Взам. Инв. Н.	
Инв. Н. Дубл.	
Подп. и Дата	
Изм.	Лист
N. докум	Подп
Дата	Дата



Инв. N. одл.	0001
Подп. и Дата	
Взам. Инв. N.	
Инв. N. Дубл.	
Подп. и Дата	

Изм.	Лист	N. докум	Подп	Дата
------	------	----------	------	------



Инв. Н. одл.	0001	Подп. и Дата	Инв. Н. Дубл.	Взам. Инв. Н.	Подп. и Дата	Инв. Н. одл.
Изм.	Лист	Н. докум	Подп	Дата		

### Ссылочные нормативные документы

ГОСТ 305-82	Топливо дизельное. Технические условия.
ГОСТ 23162-78	Электроагрегаты и передвижные электростанции с двигателями внутреннего сгорания. Система условных обозначений

Инв. Н. одл.	0001	Подп. и Дата	Инв. Н. Дубл.	Подп. и Дата	Взам. Инв. Н.	Инв. Н. Дубл.	Подп. и Дата	Инв. Н. одл.
Изм.	Лист	Н. докум	Подп	Дата				
					Лист			
					44			

