

КОТЕЛ ПАРОВОЙ

- «Орлик» 0,3 -0,07 МГ
- «Орлик» 0,3 -0,07 МД
- «Орлик» 0,5 -0,07 МГ
- «Орлик» 0,5 -0,07 МД
- «Орлик» 0,75-0,07 МГ
- «Орлик» 0,75-0,07 МД
- «Орлик» 1,0 -0,07 МГ
- «Орлик» 1,0 -0,07 МД

ТЕХНИЧЕСКИЙ ПАСПОРТ И руководство по эксплуатации



г. Орёл,
2016г.

СОДЕРЖАНИЕ

	Лист
1 Введение	3
2 Описание и работа изделия	4
3 Использование по назначению	9
4 Требования по технике безопасности при обслуживании котла	13
5 Техническое обслуживание	13
6 Возможные неисправности и методы их устранения	19
7 Хранение	21
8 Транспортирование	21
9 Утилизация	21
10 Паспорт	22
10.1 Комплектность	22
10.2 Свидетельство о приемке	23
10.3 Гарантийные обязательства	24
11 Приложения	25

1. ВВЕДЕНИЕ

1.1 Настоящее руководство по эксплуатации предназначено для изучения устройства и принципа действия котлов паровых с давлением пара до 0,07 МПа и производительностью 0,3, 0,5, 0,75, 1,0 тонны пара в час, в дальнейшем «котлы», и содержит сведения, необходимые для их эксплуатации на объекте. Содержит основные сведения о котлах и правилах их эксплуатации в различных режимах работы.

1.2 При обслуживании котлов должны соблюдаться требования:

- настоящего Руководства по эксплуатации;
- ПБ 10-574 «Правила устройства и безопасной эксплуатации паровых и водогрейных котлов»;
- ПБ 12-529 «Правила безопасности систем газораспределения и газопотребления»;
- ГОСТ 3619 «Котлы паровые стационарные. Типы и основные параметры»;
- СНиП II-35 «Нормы проектирования. Котельные установки»;
- «Правила техники безопасности при эксплуатации электроустановок потребителей» (ППБ-С);
- «Правила устройства электроустановок» (ПУЭ);
- руководства по эксплуатации комплектующего оборудования,

а также другим правилам и требованиям по проектированию котлов и котельных установок, действующим на период изготовления котла.

1.3 К обслуживанию и эксплуатации котлов допускаются лица не моложе 18 лет, медицинское освидетельствование, обученные по соответствующей программе, имеющие удостоверение квалификационной комиссии на право обслуживания котлов, изучившие руководство по эксплуатации и прошедшие проверку знаний в объеме программы по безопасности эксплуатации котельного оборудования и газового хозяйства.

1.4 Обслуживание вспомогательного оборудования, контрольно-измерительных приборов, систем защит и автоматики должно производиться в соответствии с местными, типовыми инструкциями и инструкциями заводов-изготовителей.

1.5 В настоящую инструкцию заводом-изготовителем могут быть внесены изменения и дополнения по результатам пусконаладочных работ.

1.6 Предприятие-изготовитель сохраняет за собой право на конструктивные изменения навесного оборудования, направленные на повышение надёжности и улучшение условий эксплуатации, которые могут быть не отражены в настоящем издании.

2. ОПИСАНИЕ И РАБОТА ИЗДЕЛИЯ

2.1 Назначение изделия

Паровые котлы предназначены для получения насыщенного пара с давлением до 0,07 МПа и производительностью 0.3, 0.5, 0.75, 1.0 тонны пара в час и могут работать как непрерывно, так и периодически. Пар может применяться для следующих нужд:

- для *отопления жилых и промышленных зданий;*
- в *сетях жилищно-коммунального хозяйства;*
- в *пищевой промышленности:*
 - пастеризация и створаживание молока;
 - термообработка ёмкостей, консервов, мясных тушек домашней птицы для снятия пера и пуха;
 - дефростация пищевых продуктов, использование совместно с дефрастрационными камерами;
 - использование в оборудовании для рафинации масла;
 - использование в бутылкомоечных машинах.
- в *строительстве и производстве строительных материалов:*
 - производство пенобетона, газобетона;
 - пропарка ЖБ изделий в пропарочных камерах;
 - пропарка тротуарной плитки, блоков;
 - размораживание инертных веществ в бункерах(песок, глина и др.);
 - вспенивание различных пластмассообразующих гранул.
- в *деревянообрабатывающей и бумажной промышленности:*
 - паровая сушка древесины;
 - снятие термических напряжений с фанеры и строительных плит;
 - пропитка дерева специальными растворами в автоклавах (с использованием парогенераторов);
 - производство гофры и бумаги.
- в *нефтяной и газовой промышленности:*
 - разморозка сливных желобов,
 - разогрев растворов,
 - отопление боксов,
 - пропаривание и очистка трубопроводов и цистерн от нефтепродуктов.
- *общепромышленное применение:*
 - обогрев камер и помещений;
 - разогрев ванн для гальваники;
 - разогрев воды и вязких жидкостей.

2.2 Технические характеристики (свойства)

Основные параметры и характеристики котлов указаны в Таблице 1.

Таблица 1

Наименование параметра	Орлик-0,3 -0,07	Орлик-0,5 -0,07	Орлик-0,75 -0,07	Орлик-1,0 -0,07
Вид топлива	Природный газ низкого давления 20-360 mbar (Дизельное топливо)			
Тип топки	Жаротрубная, с реверсивным развитием пламени			
Поверхность нагрева, м ²	8,1	15,7	18,3	21,4
КПД котла:	90			
Расход топлива:				
жидкое, max, кг/ч	26	35	55	67
природный газ, max, м ³ /ч	35	44,5	65	85
Объем, м ³ :				
Водяной	0,42	0,92	1,08	1,26
Паровой	0,12	0,26	0,30	0,35
Рабочее давление, МПа	0,07			
Номинальная температура пара на выходе из котла, °С	115			
Максимальная паропроизводительность, кг/ч	300	500	750	1000
Габаритные размеры (без горелки,), не более, мм				
длина	2000	2200	2450	2750
ширина	1290	1700	1700	1700
высота	1750	2200	2200	2200
Вес (не более), кг	1500	2100	2400	2700
Гарантийный срок эксплуатации	1 год			
Расчетный срок службы, лет	5 лет			

Технические данные щитка управления, входящего в состав котла, указаны в Таблице 2

Таблица 2

Наименование параметра, Единицы измерений	Орлик-0,3-0,07 – Орлик-1,0-0,07
Частота, Гц	50
Напряжение силовой цепи, В	380
Напряжение цепи управление, В	380
Номинальный ток, А, не более	7,0
Срок службы, лет, не более	10

Климатическое исполнение установки – УХЛ, категория 4.2 по ГОСТ 15150.

2.3 Состав изделия

В состав котлов входит:

- питательный насос
- предохранительные клапана
- электрический блок управления собственного производства
- манометр
- электромагнитный клапан

2.4 Устройство и работа

Технологический процесс парообразования состоит в следующем: вода поступает в корпус котла, где, соприкасаясь с теплообменными поверхностями жаровой трубы и дымогарных труб, нагревается и испаряется. Полученный пар подается потребителю. Образующийся при выпаривании шлам удаляется путем периодической продувки котла через сливной кран.

Управление котлом осуществляется при помощи контрольно-измерительных приборов, датчиков и автоматики, смонтированных на котле и в блоке управления котлом.

Устройство котла.

Устройство котла представлено на рисунке 1.

Корпус 1 является основной частью парового котла и представляет собой объемный барабан сварной конструкции.

Внутри корпуса 1 расположена жаровая труба 13, выполненная в виде полого цилиндрического корпуса, являющегося топкой.

В передней и задней стенках корпуса 1 выполнены отверстия, в которые вварены трубчатые регистры 8, образующие дополнительную теплообменную поверхность. В передней крышке 3 установлена горелка 2. В нижней части корпуса 1 (объемного барабана сварной конструкции) вварен патрубок 10 с краном для продувки котла и слива воды, а в верхней части – патрубок 7 крепления предохранительного клапана, транспортировочные кронштейны 23, кран 12 отбора пара.

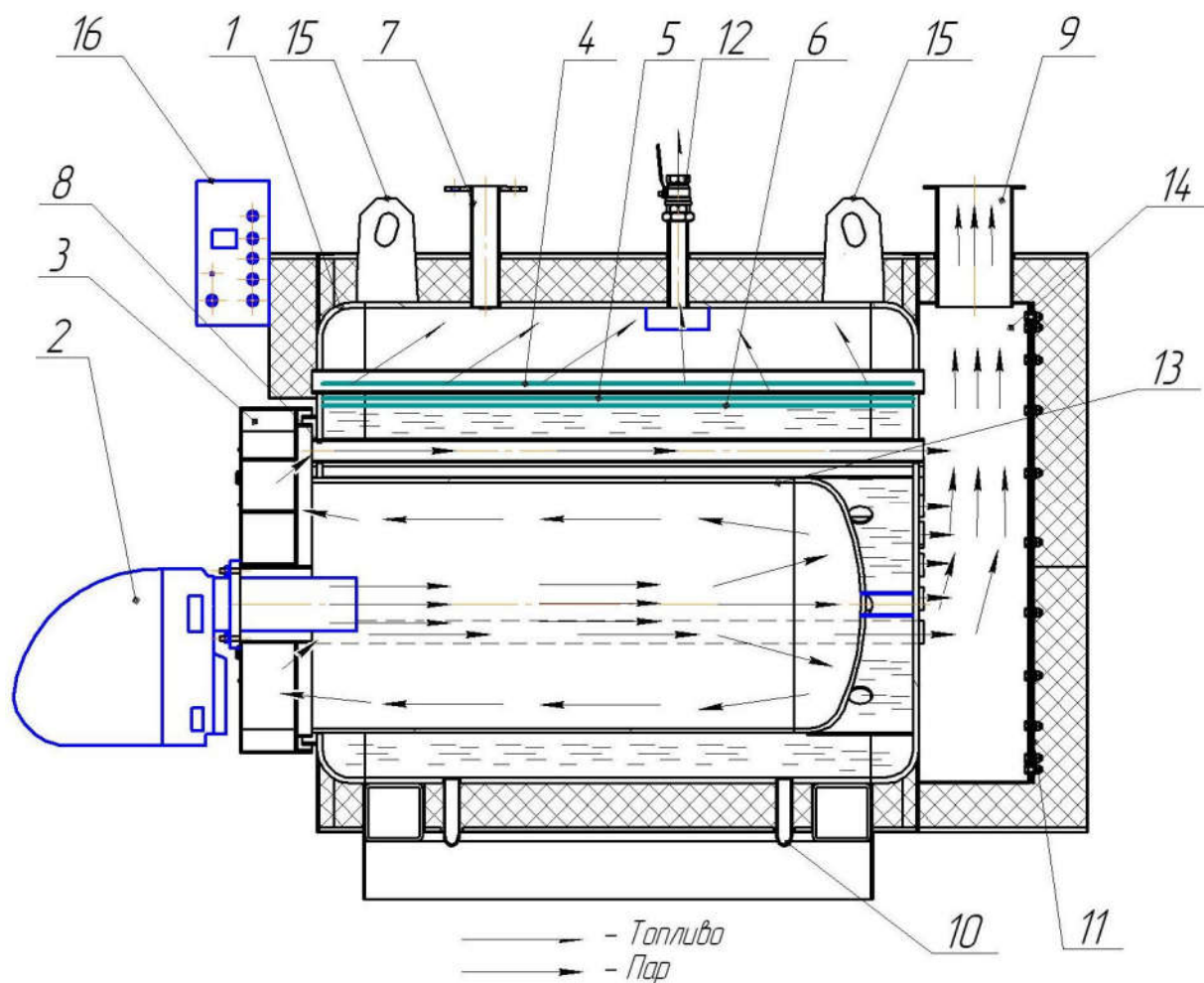


Рис. 1 Паровой котел.

Работает паровой котел следующим образом.

После закачки воды в корпус 1 до верхнего рабочего уровня 4 воды электронасосом 1 запускается горелка 2.

Пламя горелки 2 поступает в топку, которая закрыта в донной части, в силу чего дымовые газы возвращаются в сторону крышки 3 передней, а затем поступают в дымогарные трубы 8. После прохождения по дымогарным трубами 8, дымовые газы собираются в задней камере 14 и направляются в дымовую трубу 9. В результате нагрева во внутренней полости корпуса 1 образуется пар.

Кран отбора пара 12 служит для отбора пара потребителем. При выпаривании воды уровень ее в паровом котле и корпусе датчика падает. При достижении водой нижнего уровня 5 включается электронасос 1 и электроклапан подачи воды в котел. Подача осуществляется до верхнего рабочего уровня 4 воды. Тем самым поддерживается необходимый уровень воды в паровом котле.

Нормы качества питательной воды

Котловая вода перед поступлением в котел должна проходить предварительную водоподготовку. Нормы качества питательной воды указаны в Таблице 3.

Таблица 3

№	Показатели	Величина
1	Прозрачность по шрифту, см., не менее	20
2	Общая жесткость, мг-экв/л, не более	0,1
3	Содержание раств-го кислорода мг/кг, не более	0,1
4	Содержание нефтепродуктов, мс/кг, не более	5
5	Температура, гр. С	80

2.5 Средства измерения, инструмент и принадлежности

Контрольно-измерительные приборы предназначены для выдачи информации оператору котла о ходе технологического процесса приготовления пара, а также для выдачи команд блоку автоматики для ведения технологического процесса в автоматизированном режиме.

К контрольно-измерительным приборам относятся: манометр избыточного давления, реле давления, рамка указателя уровня жидкости, датчик уровней.

Манометр избыточного давления предназначен для контроля давления паров котле.

Реле давления предназначено для регулирования давления пара, переводя горелку на необходимый режим работы.

Датчик уровней предназначен для контроля уровня воды при работе котла.

В случае нарушения нормальной работы котла и резкого падения или подъема уровня воды электроды нижнего или верхнего аварийных уровней отключат горелку, водяной насос.

ВНИМАНИЕ! При наладке за уровнем воды следует наблюдать по стеклу рамки указателя топлива.

2.7 Упаковка

Все узлы и механизмы установки должны быть заправлены соответствующей смазкой (маслом) согласно техническому описанию и руководству по эксплуатации.

Приборы, щиток управления, электродвигатели, горелки и датчик уровней обернуты полиэтиленовой пленкой по ГОСТ 10354.

Техническая и товаросопроводительная документация упакована в пакет из полиэтиленовой пленки по ГОСТ 10354.

3.ИСПОЛЬЗОВАНИЕ ПО НАЗНАЧЕНИЮ

3.1 Эксплуатационные ограничения

Предприятие – потребитель должно эксплуатировать котлы согласно требованиям, изложенным в настоящем руководстве по эксплуатации (РЭ) и инструкции по режиму работы и безопасному обслуживанию, разработанной потребителем на основании данного РЭ и конкретных условий эксплуатации котла.

3.2 Подготовка установки к использованию

Меры безопасности при подготовке котла к использованию.

Монтаж и первый пуск котла должен осуществляться под руководством шеф-персонала ООО «ПК Потенциал». Проведение ремонтных работ блоков котлов в период гарантийного срока допускается только в присутствии представителя изготовителя.

При сборочно-разборочных, ремонтных и регулировочных работах необходимо пользоваться только исправными инструментами и приспособлениями, поставляемыми с котлом. Во избежание искрообразования необходимо пользоваться медным, омедненным или другим неискрообразующим инструментом.

Электрогазосварочные работы, при подсоединении котла к коммуникациям, должны производиться с соблюдением требований «Правил техники безопасности и производственной санитарии при электросварочных работах», «Правил пожарной безопасности при проведении сварочных и других огневых работ на объектах народного хозяйства» и соответствующих инструкций, действующих на предприятии.

После монтажа и в случаях, предусмотренных нормативно-технической документацией, на котле должны быть произведены:

- гидравлическое испытание водяного тракта котла с целью выявления и устранения неплотностей; гидравлическое испытание проводится водой с температурой не ниже 5 и не выше 40 °С при положительной температуре воздуха в помещении котельной, давление гидроиспытания- 1,25 от рабочего контролируется двумя манометрами, один из которых должен иметь класс точности не ниже 1,5.

- водная и химическая отмывка водяного тракта; необходимость эксплуатационных химических отмывок определяется величиной и характером отложений на вырезанных образцах труб;

- опрессовка газозоодушного тракта котла;

- гидравлическое испытание трубопроводов;
- испытания газопроводов природного газа на прочность и плотность;
- проверка правильности тепловых расширений его элементов;
- контрольные пуски с целью проверки состояния всего оборудования и оптимизации режимов его работы.

Степень готовности оборудования к началу каждой из этих операций и порядок их проведения определяются рабочими программами.

Пуск котла, не оконченного монтажом, запрещается.

Все элементы электрооборудования котла должны быть надежно заземлены, при этом сопротивление заземляющего устройства должно быть не более 4 Ом.

3.3 Использование изделия

Заполнение котла должно производиться водой, прошедшей предварительную водоподготовку.

При остановках в резерв или ремонт котел должен быть законсервирован на весь период стоянки. Выбор способа консервации, разработка схемы и технологии проведения необходимых операций осуществляются Заказчиком.

В зимнее время необходимо принять меры к предупреждению замерзания воды в котельных, дренажных, импульсных и других трубах.

Во время ремонтов и на работающем котле следует устранять все имеющиеся неплотности топки и газохода.

Ремонт поверхностей нагрева производится путем замены поврежденных труб.

Монтаж, наладка, эксплуатация, техническое обслуживание комбинированной автоматизированной горелки должны проводиться в соответствии с её инструкцией по эксплуатации.

На работающем котле должны быть включены в работу все проектные автоматические регуляторы, защиты и блокировки, а также КИП и средства дистанционного управления.

При невоспламенении или погасании горелки при её розжиге необходимо прекратить подачу топлива к горелке с закрытием запорной арматуры на трубопроводах к котлу и горелке, отключить напряжение. Кроме этого при работе на газе необходимо открыть клапан безопасности.

После этого необходимо провентилировать воздухопровод, топку и газоход в течение не менее 10 минут, а также проверить герметичность затвора отключающей арматуры перед горелкой.

Повторный розжиг горелки должен производиться после устранения причин её невоспламенения или погасания.

Повторная растопка котла при погасании факела в топке допускается только после вентиляции воздухопровода, топки и газохода, проверки

герметичности затвора отключающей арматуры и устранения причин погасания.

Газопроводы при заполнении газом должны продуваться для вытеснения всего воздуха, а при освобождении от газа должны продуваться воздухом или инертным газом до полного вытеснения газа.

Не допускается совместное сжигание проектных топлив.

Во время дежурства персонал котельной обязан следить за исправностью котла и вспомогательного оборудования и соблюдать установленный режим работы котла с контролем параметров водяного, газоздушного трактов, параметров по природному газу, дизельному топливу.

При визуальном наблюдении за режимом горения в топке следует иметь в виду, что факел должен быть прозрачным, равномерно заполнять топочную камеру и не затягиваться в конвективную поверхность нагрева.

Необходимо периодически проверять содержание кислорода, окиси углерода и окислов азота в продуктах сгорания. Их количество не должно превышать предельных значений, указанных в ГОСТе 21563-93.

Контроль качества воды должен осуществляться службой химконтроля.

3.4. Режимы пуска котла

При проведении пуска котла необходимо следить за:

- выходной температурой пара;
- работой горелки.

Пуск котла запрещается:

- при неисправности блокировок и защит, действующих на останов котла;
- при неисправности дистанционного управления арматурой, используемой при ликвидации аварийных ситуаций;
- при неплотностях в водяном и паровом тракте;
- при неплотностях в газопроводах или трубопроводах;
- при захламленности оборудования;
- при отсутствии рабочего и аварийного освещения площадок и лестниц;
- при отсутствии давления в пожарной магистрали.

3.9 Пуск котла

3.9.1. Проверьте готовность котла и всего оборудования к пуску.

3.9.2. После электромонтажа котла проведите внешний осмотр аппаратуры и мест соединений. При этом необходимо проверить крепления аппаратуры, затяжку винтов и гаек, свободу хода подвижных частей пускателей.

- 3.9.3. Проверьте исправность арматуры, вся арматура должна находиться в закрытом положении.
- 3.9.4. Проверьте отсутствие заглушек на линиях подвода воды, отвода пара, газоходе. Кран отбора пара откройте на 0,5 оборота.
- 3.9.5. Проверьте исправность контрольно-измерительных приборов, предохранительных клапанов, продувочного и парового шаровых кранов, датчика уровней. Краны и вентили должны открываться без заеданий. Убедитесь осмотром в отсутствии течей и подтеков. Произведите подрыв предохранительного клапана.
- 3.9.6. Проверьте исправность и надежность заземления.
- 3.9.7. Произведите ручной подрыв предохранительных клапанов.
- 3.9.8. Проверьте герметичность соединения общего газопровода и газопровода горелки, для этого:
 - откройте кран подачи газа на горелке и мыльным раствором проверьте герметичность соединения;
- 3.9.9. Включите автоматический выключатель. При этом загорится лампа «Сеть».
- 3.9.10. Разблокировать кнопку «СТОП» При этом заработает электронасос. После заполнения котла водой до датчика уровня включения нагрева включается горелка, начинается нагрев воды в котле. Когда уровень воды достигнет верхнего датчика, отключится электронасос. В дальнейшем, при понижении уровня воды до нижнего датчика управления насосом, насос автоматически включится.

3.10 Аварийные положения

Котел должен быть немедленно остановлен и отключен действием защит или персоналом в случаях, предусмотренных инструкцией, и в частности в случаях:

- а) обнаружения неисправности предохранительного клапана;
- б) если давление в барабане котла поднялось выше разрешенного на 10 % и продолжает расти;
- в) снижения уровня воды ниже низшего допустимого уровня;
- г) повышения уровня воды выше высшего допустимого уровня;
- д) прекращения действия всех питательных насосов;
- е) прекращения действия всех указателей уровня воды прямого действия;
- ж) если в основных элементах котла будут обнаружены трещины, выпучины, пропуски в их сварных швах, обрыв анкерного болта или связи;
- з) недопустимого повышения или понижения давления в тракте прямооточного котла до встроенных задвижек;
- и) погасания факелов в топке при сжигании топлива;

- к) неисправности автоматики безопасности или аварийной сигнализации, включая исчезновение напряжения на этих устройствах;
- д) возникновения в котельной пожара, угрожающего обслуживающему персоналу или котлу.

Порядок аварийной остановки котла должен быть указан в инструкции. Причины аварийной остановки котла должны быть записаны в сменном журнале.

Котёл должен быть остановлен в сроки, определяемые техническим руководителем котельной, в случаях:

- а) обнаружения свищей в трубах поверхностей нагрева, питательных трубопроводах, а также течей и парений в арматуре, фланцевых соединениях.
- б) резкого ухудшения качества воды против установленных норм.
- в) неисправности отдельных защит или устройств дистанционного и автоматического управления, а также контрольно-измерительных приборов.

4. ТРЕБОВАНИЯ ПО ТЕХНИКЕ БЕЗОПАСНОСТИ ПРИ ОБСЛУЖИВАНИИ КОТЛА

Обслуживающий персонал должен знать правила техники безопасности при обслуживании теплосилового оборудования, правила взрыво- и пожаробезопасности, уметь практически применять средства пожаротушения, уметь оказать первую медицинскую помощь.

Котел, остановленный в ремонт или резерв, не должен оставаться без присмотра эксплуатационного персонала до тех пор, пока в нем сохраняется избыточное давление.

Площадки и лестницы котла должны иметь рабочее и аварийное освещение, должны быть сухими и не должны загромождаться посторонними предметами.

На пожарных постах в зоне размещения котла должны находиться в необходимом количестве и в исправном состоянии первичные средства пожаротушения. Пожарная магистраль должна постоянно находиться под давлением при работающем котле.

Ремонтные работы на котле должны выполняться только по наряду-допуску, оформленному в установленном порядке под руководством ответственного лица. Ремонтируемый участок или элемент должен быть надежно отключен по воде, или газам, расхоложен и сдренирован.

5. ТЕХНИЧЕСКОЕ ОБСЛУЖИВАНИЕ

5.1 Общие указания

Работа котла осуществляется под надзором оператора.

К работе с котлом допускаются лица не моложе 18 лет, обученные работе с ним. При приемке изделия проверить комплектность поставки. Перед

монтажом и наладкой котла расконсервировать все узлы и детали, подвергнутые консервации.

5.2. Порядок технического обслуживания

- ежедневное техническое обслуживание (ЕТО);
- техническое обслуживание № 1 (ТО-1), выполняемое через 240 часов работы;
- техническое обслуживание № 2 (ТО-2), при круглогодичной работе, выполняемое через 1440 часов работы;
- сезонное техническое обслуживание (СТО), выполняемое ежегодно в конце отопительного сезона (при сезонной работе котла).

При эксплуатации электрического ящика управления котлом предусмотрено:

- техническое обслуживание № 1 (ТО-1);
- техническое обслуживание №2 (ТО-2).

Периодичность обслуживания ящика управления соответствует периодичности обслуживания котла.

ЩЕЛОЧНАЯ ПРОМЫВКА ИЛИ «КИПЯЧЕНИЕ»

Этот вид обработки применяется к новым котлам и выполняется специализированными фирмами.

При этом удаляются отложения, состоящие из остатков масел, смазок и окислов металлов, оставшихся в результате обработки и сборки котла.

Если эти элементы не удалить, они будут способствовать возникновению коррозионных явлений, связанных с наличием препятствий формированию защитного слоя на подвергаемых воздействию воды поверхностях.

Выполнение щелочной промывки:

Заполнить котел водой до нормального уровня.

Перед промывкой необходимо демонтировать реле давления, манометр, указатель уровня.

Добавить в воду каустической соды или тринатрийфосфат в количестве от 0,3 до 1% от общего количества воды.

Одновременно с этими веществами следует добавить поверхностно активные вещества в количестве от 0,05 до 0,15% от общего количества воды.

Довести воду (при помощи горелки) до температуры 80-90°C и обеспечить ее циркуляцию в котле в течение 12-14 часов.

Медленно слить жидкость, добавляя чистую воду и обеспечить тщательную промывку агрегата чистой водой.

Перечень работ, выполняемых по каждому виду технического обслуживания котла и ящика управления котлом, приведены в таблицах.

ОПЕРАЦИИ ПО ОЧИСТКЕ И ПРОВЕРКЕ РЕЗУЛЬТАТОВ

Необходимо ежедневно производить очистку индикатора уровня следующим образом: медленно открыть слив таким образом, чтобы стекло не разбилось.

После этого – закрыть нижний клапан для очистки верхнего клапана при помощи пара; затем – открыть нижний клапан и закрыть верхний для промывки нижнего клапана водой.

Затем открыть верхний клапан и закрыть выпускной клапан. После этой операции уровень должен быстро вернуться в соответствующее положение. Любое инерционное перемещение воды или ее перемещение с задержкой указывает на частичное засорение индикатора, что может привести к его ошибочным показаниям.

Кроме того, необходимо проверять чистоту задвижек проверки уровня путем их открытия не реже чем один раз в день.

Ежедневно следует открывать слив котла для удаления накопившейся грязи.

Объем воды, подлежащий сливу каждый час (кг/ч), зависит от количества ОРТВ (общих растворенных твердых веществ) в воде подпитки и в воде котла.

Важность этой операции нельзя недооценивать, поскольку, если слить недостаточное количество воды, возникают явления налета, увлечения в осадок и коррозия, а при сливе чрезмерного количества воды происходят потери тепла, а значит – топлива.

Еженедельно анализируя воду подпитки и воду котла, оператор котла должен определять то количество воды, которое необходимо ежедневно сливать.

Ежедневно следует проверять работу манометра котла: он должен изменять показания плавно, а не скачками (что является признаком неполадки).

Контроль за водой подпитки и водой котла необходимо осуществлять с периодичностью, приведенной выше.

Еженедельно проверять работоспособность регулятора уровня (испытание на срабатывание аварийного сигнала минимального уровня), а также предохранительного реле давления (испытание аварийного сигнала максимального давления).

Следить за тем, чтобы не было утечек воды или пара через клапаны или уплотнения: выявленные утечки должны немедленно устраняться посредством осмотра и ремонта клапанов и затяжки уплотнений.

Ежедневное техническое обслуживание (ЕТО).

№	Содержание работ и методика проведения.	Технические требования
	Перед началом работы:	
1	проверить наличие воды в	уровень воды в котле должен быть должен быть

	котле и баке подпитки	между указателями верхнего и нижнего уровня рамки.
2	проверить состояние наружных креплений	Ослабление не допускается. Обратить особое внимание на заземление.
3	произвести подрыв предохранительных клапанов	Один раз в сутки произвести подрыв клапана тягой на 2-3 секунды.
4	произвести ЕТО горелки	
ВО ВРЕМЯ РАБОТЫ:		
1	проверить герметичность топливной системы	Утечка топлива не допускается
2	проверить герметизацию крышек, передней двери и дымовой трубы	Пропуск газов не допускается
3	проверить герметичность водяной системы и паропровода	Утечка воды и пара не допускается
4	проверить качество сгорания топлива	Пламя должно быть ярким, соломенного цвета, а уходящие газы бесцветными
5	произвести продувку котла	Два раза в смену
6	произвести подрыв предохранительных клапанов	Должен обеспечиваться свободный выход пара
В конце работы:		
1	очистить от пыли и грязи наружные поверхности горелки, ящика управления, контрольно-измерительных приборов	Поверхности должны быть чистыми

Техническое обслуживание № 1 (ТО-1)

№	Содержание работ и методика проведения.	Технические требования
1	Выполнить все операции ЕТО	
2	Очистить от накипи электроды датчика уровней	Наличие накипи не допускается
3	Выполнить операции ТО-1 горелки и ящика управления	Смотреть техописание горелки и ящика управления
4	Проверить надежность наружных креплений, обратив особое внимание на заземление	Ослабление не допускается
5	Провести затяжку контактных соединений	Обеспечение надежного контакта соединений
6	Проверить исправность органов управления, сигнализации, коммутации	Не допускаются механические повреждения, гудение магнитной системы, искрение контактов, нагрев катушек реле

	и защиты	
7	Проверить правильность работы ящика управления во всех режимах	Все исполнительные органы должны срабатывать в соответствии с техпроцессом

Техническое обслуживание № 2 (ТО-2)

№	Содержание работ и методика проведения.	Технические требования
1	Выполнить операции ТО-1	
2	Очистить от сажи дымовую трубу и дымогарные трубы	Открыть переднюю дверь котла и снять заднюю крышку короба дымовых газов, и тщательно прочистить все поверхности дымогарных труб, заднего короба и передней двери.
3	Очистить от нагара и сажи газовый тракт	Поверхности должны быть чистыми
4	Выполнить ТО-2 горелки	
	Чистка датчиков	- При холодном котле снять датчики и убедиться в их чистоте. При необходимости – очистить их тонкой наждачной шкуркой. Рекомендуется снимать датчики поочередно с тем, чтобы избежать ошибок при их подключении к электрощиту.
5	проверить состояние трубопроводной арматуры	
6	Отключить щиток управления от питающей сети. Измерить сопротивление изоляции между: фазным проводом и нулевым проводом	Сопротивление изоляции должно быть не менее 1МОм
7	Провести чистку сжатым воздухом внутренних поверхностей щитка управления	Наличие пыли и грязи не допускается

Сезонное техническое обслуживание (СТО)

№	Содержание работ и методика проведения.	Технические требования
1	По окончании отопительного сезона выполнить операции ТО-2	
2	Произвести консервацию котла	
3	Перед началом отопительного сезона расконсервировать котел	
4	Произвести наладку котла	

5	Запустить котел согласно требованиям раздела	
---	--	--

Профилактический осмотр и ремонт электрооборудования

№	Содержание работ и методика проведения.	Технические требования	Приборы, инструмент, приспособления.
1	Проверить исправность органов управления, сигнализации и защиты, затяжку клемм и крепежных деталей. Устранить обнаруженные неисправности	Работа с неисправным оборудованием не допускается. Подвижные части электроаппаратов должны обладать легкостью хода. Гудение магнитной системы, искрение контактов, нагрев катушек не допускается. Проводники должны быть надежно зажаты	Надфиль, отвертка
2	Проверить правильность функционирования системы автоматики во всех режимах	Функционирование в соответствии с инструкцией по эксплуатации котла и ящика управления	
3	Проверить величину сопротивления между несоединенными электрическими проводами и нетоковедущими частями щитка управления и котла	Сопротивление изоляции должно быть не менее 1,0 МОм	Мегомметр типа М4100/3
4	Произвести чистку внутренних поверхностей ящика управления сжатым воздухом. Внешние поверхности при необходимости очистить влажной тряпкой	Наличие грязи, пыли, посторонних предметов не допускается	Компрессор, ветошь
	- Убедиться в том, что контакты дистанционных выключателей, установленных на электрощите управления, не окислены.		

Проверка состояния арматуры

№	Содержание работ и методика проведения.	Технические требования	Приборы, инструмент, приспособления.
1	Проверить визуально состояние арматуры, при необходимости	Обрывки, сколы, трещины не допускаются.	

	произвести замену		
2	Прочистить при необходимости: -краны рамки указателя уровня и датчики уровней -трубопровод магистралик манометру и реле давления	Проходные отверстия кранов должны быть очищены. Проходные сечения трубопроводов должны быть очищены.	Комплект инструмента, провода диаметром 1-2 мм

Очистка от накипи

Очистка котла от накипи производится при величине отложений накипи более 0,5 мм. Чистку выполняет специализированная организация по «Инструкции по химической очистке котлов» 14393374.001.ИО или «Рекомендациям по очистке котлоагрегатов от накипи и нагара» М. АгроНИИТЭИНТО,1988 с соблюдением всех мер безопасности с химическими реактивами.

Во всех случаях остановки котла на чистку или ремонт, клапан вскрывать, очищать от грязи и шлака и вновь опломбировать.

ПРИМЕЧАНИЕ. Вследствие коррозионной агрессивности кислот по отношению к металлам за весь срок службы котла число кислотных промывок должно быть не более четырех.

Критерий предельного состояния по ГОСТ 27.002-89
Срок службы парогенератора 5 лет при соблюдении правил эксплуатации.

6. ВОЗМОЖНЫЕ НЕИСПРАВНОСТИ И МЕТОДЫ ИХ УСТРАНЕНИЯ

Основными причинами неисправности в работе котла могут быть:

- неправильное обслуживание;
- питание загрязненной или особо жесткой водой;
- большие перерывы между очистками котла от сажи, нагара, накипи;
- естественный износ.

В таблице 2 сведены неисправности, наиболее вероятные в эксплуатации котла и являющиеся следствием указанных выше причин.

Наименование неисправности	Вероятная причина.	Методы устранения
1. Выбивает выключатель при включении парогенератора	1) Короткое замыкание в цепи насоса	Устранить короткое замыкание

2. Переполнение котла водой при работе парогенератора.	1) Обрыв в цепи датчиков уровня	Устранить обрыв
	2) Образовался слой накипи на стержнях датчиков уровня.	Выкрутить стержень датчика уровня и почистить его наждачной бумагой
	3) Отказ реле управления насосом	Заменить реле.
3. Уровень воды в котле не поднимается при работе насоса.	1) Нет подачи воды	Включить подачу воды.
	2) Засорился фильтр воды	Разобрать, очистить и промыть фильтр.
	3) Неисправен насос	Устранить его неисправность.
4. Не включается насос	1) Замыкание датчиков уровня на корпус	Устранить замыкание.
	2) Неисправна контактная группа реле управления насосом	Переключаться на свободную контактную группу реле или заменить реле.
5. Срабатывает предохранительный клапан парогенератора.	1) Не работает реле давления.	Проверить настройку реле давления. Проверить трубку, подводящую пар к реле давления, заменить ее.
6. Снижение паропроизводительности	1) Наличие значительного слоя накипи на поверхностях нагрева	Удалить накипь с поверхности нагрева химическим способом
	2) Загрязнение поверхности нагрева котла нагаром, сажей	Провести чистку поверхности нагрева котла
7. Быстрое снижение уровня воды в котле	1) Неисправен обратный клапан в системе водоподготовки	Заменить клапан
	2) Пропуск воды продувочным вентилем	Закрыть вентиль или заменить уплотнение (после остановки и охлаждения)
8. Нечеткое включение водяного насоса	1) Неисправна контактная группа реле управления	Заменить реле

	насосом	
	2) занеслись накипью, илом поверхности электродов датчиков уровня	Очистить электроды
9.Пропускание пара предохранительным клапаном при нормальном рабочем давлении	1) Неисправность предохранительного клапана в следствие износа поверхностей	Заменить предохранительный клапан

В иных случаях, при возникновении дефекта, просим Вас немедленно сообщить в сервисную службу или отдел продаж поставщика для получения соответствующих инструкций.

7.ХРАНЕНИЕ

Хранение котла допускается в закрытых складских помещениях при температуре воздуха от минус 30⁰С до плюс 40⁰С и относительной влажности 85%.

При длительном хранении котла переконсервация должна проводиться один раз в три года средствами защиты ВЗ-1 для изделий группы II по ГОСТ 9.014.

8.ТРАНСПОРТИРОВАНИЕ

Транспортирование котлов может осуществляться автомобильным, железнодорожным, водным, а также воздушным видами транспорта, в соответствии с правилами перевозки грузов, распространяющимися на выбранные виды транспорта

9.УТИЛИЗАЦИЯ

После окончания срока эксплуатации котла, изделие подлежит утилизации в соответствии с требованиями по утилизации на котел и комплектующие изделия. Перед утилизацией котел подлежит демонтажу и полной разборке.

10. ПАСПОРТ

10.1. Комплектность поставки

Парогенератор
«Орлик» 0,3 -0,07 МГ
«Орлик» 0,3 -0,07 МД
«Орлик» 0,5 -0,07 МГ
«Орлик» 0,5 -0,07 МД
«Орлик» 0,75-0,07 МГ
«Орлик» 0,75-0,07 МД
«Орлик» 1,0 -0,07 МГ
«Орлик» 1,0-0,07 МД

1	Парогенератор	1 шт.
2	Руководство по эксплуатации и технический паспорт	1 шт.
3	Паспорт горелки	1 шт.
4	Паспорт электронасоса	1 шт.

10.2. Свидетельство о приемке.

Парогенератор

«Орлик» 0,3 -0,07 МГ

«Орлик» 0,3 -0,07 МД

«Орлик» 0,5 -0,07 МГ

«Орлик» 0,5 -0,07 МД

«Орлик» 0,75-0,07 МГ

«Орлик» 0,75-0,07 МД

«Орлик» 1,0-0,07 МГ

«Орлик» 1,0-0,07 МД

заводской номер _____

прошел проверку на работоспособность, соответствует техническим условиям ТУ 4744 – 006 – 00237908 – 01 и признан годным к эксплуатации.

Дата выпуска _____

Дата продажи _____

Подпись лица ответственного за приемку _____

М.П.

10.3.Гарантийные обязательства.

10.3.1 Предприятие-изготовитель гарантирует соответствие парогенератора требованиям технических условий при соблюдении потребителем условий эксплуатации, транспортирования и хранения, установленных техническими условиями и настоящим руководством по эксплуатации.

10.3.2 Гарантийный срок эксплуатации 12 месяцев со дня отгрузки потребителю при односменной работе парогенератора. Завод-изготовитель обязуется в течение двенадцати месяцев после продажи аппарата обеспечить бесплатный ремонт и замену элементов аппарата, вышедших из строя по вине завода-изготовителя, при условии бережного обращения с оборудованием и соблюдения требований настоящего технического паспорта.

Данное обязательство покрывает только стоимость запасных частей и затраты на работу.

10.3.3. Гарантийный ремонт производится заводом-изготовителем при предъявлении настоящего технического паспорта по адресу:

ООО «Потенциал», 302004, Орёл, пер. Элеваторный, 18;
тел/факс: (4862) 55-25-16

10.3.4.Стоимость выезда специалистов для проведения гарантийного ремонта к заказчику оплачиваются покупателем отдельно.

10.3.5. Гарантийные обязательства не распространяются на оборудование и его элементы, дефект которых вызван присутствием следующих факторов:

- нарушение условий транспортировки и хранения;
- наличие явных и скрытых механических повреждений, следов химического и иного воздействия;
- неправильная или неграмотная эксплуатация;
- несоответствие стандартам рабочих параметров электросети пользователя;
- эксплуатация оборудования с нарушением техники безопасности;
- несоблюдение графика и порядка технического обслуживания аппарата;
- отсутствие квалифицированного технического обслуживания;
- внесение изменений в конструкцию механических или электрических частей аппарата без согласования с заводом-изготовителем;
- повреждения аппарата при форс-мажорных обстоятельствах.

Наличие перечисленных выше причин возникновения дефекта является поводом для освобождения завода-изготовителя от гарантийных обязательств по отношению к поставленному оборудованию.

Завод-изготовитель оставляет за собой право определения характера и причин неисправности в каждом конкретном случае.

Завод-изготовитель не несёт ответственности за коммерческий риск покупателя.

В иных случаях, при возникновении дефекта, просим Вас немедленно сообщить в сервисную службу или отдел продаж поставщика для получения соответствующих инструкций.

11. ПРИЛОЖЕНИЯ

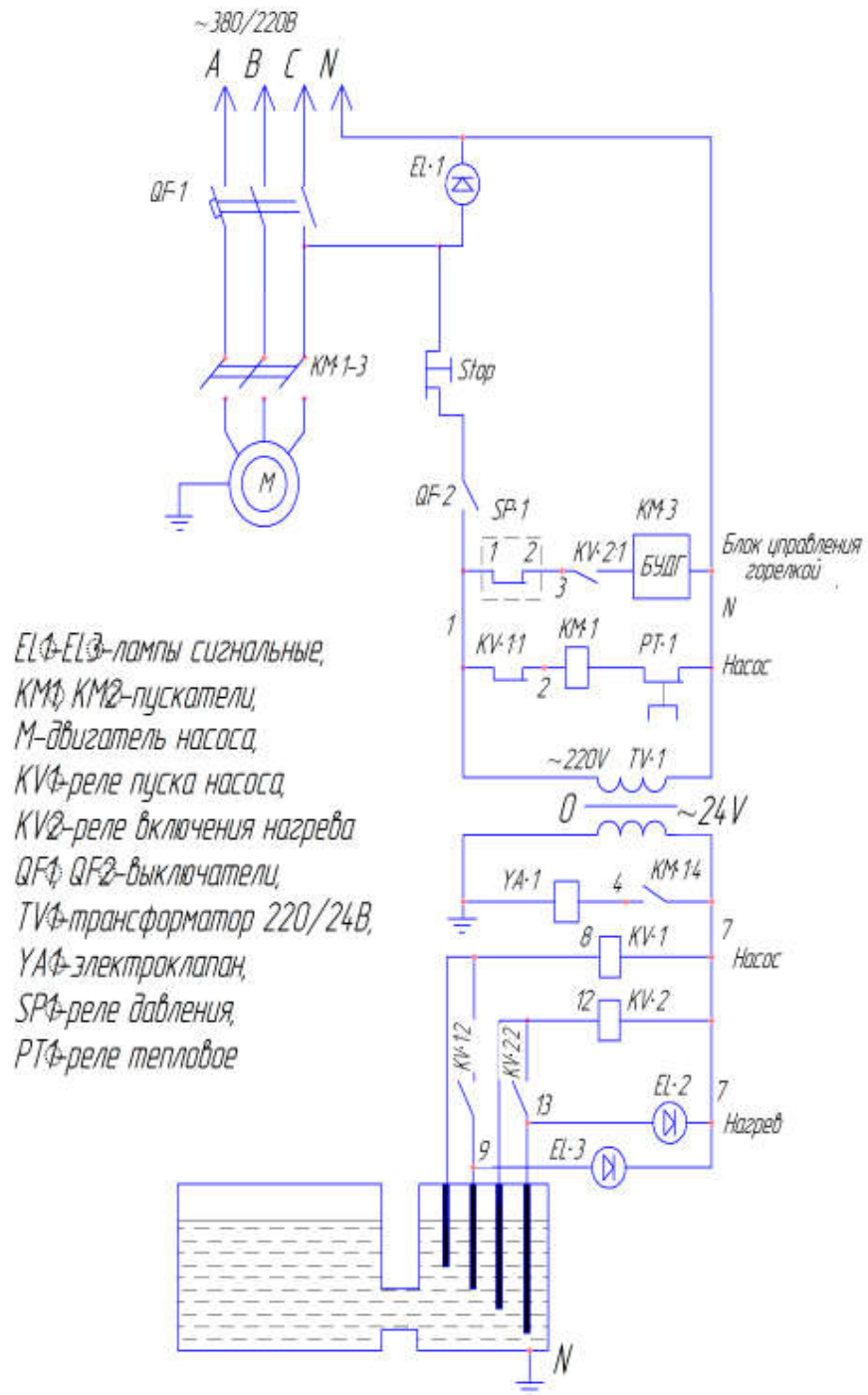


Схема электрическая принципиальная парогенератора

Гидравлическая схема парогенератора

