

Парогенератор электрический электродный

Руководство по эксплуатации

Телефон отдела продаж:
8 (999) 300-73-37
Электронная почта:
zakaz.tpc@gmail.com

Содержание

1.	Техническое описание	
1.1.	Назначение парогенератора	3
1.2.	Технические данные	4
1.3.	Состав парогенератора	4
1.4.	Устройство и принцип работы	5
2.	Инструкция по эксплуатации	
2.1.	Указание мер безопасности	6
2.2.	Порядок установки	7
2.3.	Требования к качеству питательной и котловой воды	7
2.4.	Подготовка и порядок работы	8
2.5.	Возможные неисправности и методы их устранения	9
2.6.	Правила хранения	10
2.7.	Транспортировка	10
3.	Инструкция по техническому обслуживанию	
3.1.	Общие указания	11
3.2.	Порядок технического обслуживания	11
3.3.	Техническое освидетельствование	11
4.	Паспорт	
4.1.	Комплектность	12
4.2.	Свидетельство о приемке	13
4.3.	Свидетельство об упаковке	13
4.4.	Гарантийные обязательства	14

1. Техническое описание

1. Назначение парогенератора

Парогенератор электрический электродный марки ПЭЭ (в дальнейшем – парогенератор) предназначен для выработки пара с давлением выше атмосферного за счет теплоты, выделяющейся в результате использования электроэнергии.

Парогенератор используется в пищевой, легкой и др. отраслях промышленности. Парогенераторы выпускаются в исполнениях

- ПЭЭ-15 –паропроизводительностью 15 кг/ч
- ПЭЭ-30 –паропроизводительностью 30 кг/ч
- ПЭЭ-50 –паропроизводительностью 50 кг/ч
- ПЭЭ-100 –паропроизводительностью 100 кг/ч
- ПЭЭ-150 –паропроизводительностью 150 кг/ч
- ПЭЭ-200 –паропроизводительностью 200 кг/ч
- ПЭЭ-250 –паропроизводительностью 250 кг/ч

Вид климатического исполнения УХЛ 4 по ГОСТ 15150.

По способу защиты человека от поражения электрическим током парогенератор относится к 1 классу по ГОСТ 12.2.007.

На парогенератор не распространяются «Правила устройства и безопасной эксплуатации электрических котлов и электродных котельных» (См. п.1.1.2 Правил...) и «Правил устройства и безопасной эксплуатации сосудов, работающих под давлением». (См. п.1.1.3. «Правил...»).

Внимание! Монтаж, подключение, безопасная эксплуатация парогенератора у потребителя должны производиться с соблюдением требованиям разделов «Правил устройства и безопасной эксплуатации электрических котлов и электродных котельных» изд. 1993 г. с изменениями и дополнениями изд. 1999 г.

Во избежание теплопотерь и снижения давления пара рекомендуется:

- парогенератор установить вблизи установок потребителей пара;
- соединение между парогенератором и потребителем производить трубой с теплоизоляцией;
- установки потребителей пара должны быть надежно теплоизолированы и иметь систему сброса конденсата.

Внимание:

1. Пуск насоса без воды **ЗАПРЕЩАЕТСЯ**;

2. Не допускается эксплуатировать парогенератор в помещении с температурой ниже +1°C;

3. Максимальное давление воды, подводимо к парогенератору – 0.5 МПа (5 кгс/см²);

В случае необходимости транспортирования или хранения парогенератора в не- отапливаемом помещении следует произвести продувку воздухом водяной системы с целью предохранения насоса от повреждения морозом, для чего (см. рис. 8):

а) слить воду из котла;

б) подсоединить на вход водяной системы сжатый воздух, открыть вентиль;

в) кратковременно (не более 5 сек.) включить парогенератор в электросеть автоматическим выключателем. При этом открывается электроуправляемый клапан, включается насос и происходит продувка;

г) отключить парогенератор от электросети и сжатого воздуха, слить остатки воды из котла.

1.2. Технические характеристики парогенератора

Таблица 1.

№	Наименование показателей	ПЭЭ-15	ПЭЭ-30	ПЭЭ-50	ПЭЭ-100	ПЭЭ-150	ПЭЭ-200	ПЭЭ-250
1	Максимальная паро-производительность, кг/ч	15	30	50	100	150	200	250
2	Рабочее давление пара, (кгс/см ²)	(3,5-5,5)	(3,5-5,5)	(3,5-5,5)	(3,5-5,5)	(3,5-5,5)	(3,5-5,5)	(3,5-5,5)
3	Потребляемая мощность при максимальной паропроизводительности парогенератора, кВт, не более	12	24	35	75	110	150	185
4	Номинальное напряжение, питающей сети трехфазного переменного тока частотой 50 Гц, В	380	380	380	380	380	380	380
5	Время разогрева до рабочего давления при максимальной паро-производительности, мин., не более	6	6	6	6	6	6	6
6	Объем, л., не более	25	25	25	25	25	25	25
7	Габаритные размеры (по ограждениям остова), мм:							
	длина	560	560	560	560	560	560	560
	ширина	565	565	565	565	565	565	565
	высота	880	880	880	880	880	880	880
8	Масса сухая, кг, не более	85	85	85	100	100	100	100

1.3. Состав парогенератора.

Состав парогенератора приведен в таблице 2.

Таблица 2.

№№ ПП	Наименование	Количество	Примечание
1.	Остов	1	
2.	Котел	1	
3.	Электрооборудование	1	
4.	Электронасос	1	
5.	Защитный кожух	1	

1.4. Устройство и принцип работы

1.4.1. Парогенератор включает в себя следующие основные составные части: остов, котел, электрооборудование, электронасос.

1.4.2. Остов выполнен из прокатного профиля, на нем закреплены основные сборочные единицы парогенератора.

1.4.3. Котел предназначен для выработки пара и представляет собой сварную конструкцию, на фланце которой закреплены три электрода (см. рис. 3).

Антиэлектрод 4, состоящий из стальной обечайки и дна, прикреплен к фланцу 2 шпильками. Котел установлен на опоре 6. Стенки котла покрыты минеральной ватой 8 и снаружи кожухом 7.

Фланец, с размещенными на нем электрическими соединениями, защищен крышкой 1. Котел имеет кассету 5 с датчиками уровня воды, показывающими нижний, средний и верхний уровни воды.

1.4.4. Электрооборудование парогенератора состоит из электронасоса, автоматического выключателя, сигнальных ламп, амперметра, датчика-реле давления, электроуправляемого клапана и панели, с расположенной на ней электроаппаратурой.

Описание работы электрической части (см. рис. 6 – коммутация тока нагрева производится электромагнитным пускателем, см. рис. 7 – коммутация тока нагрева производится тиристорным модулем)

При включении выключателя QF1 напряжение подается на цепи управления и силовые цепи, о чем сигнализирует лампочка HL1. Включается пускатель KM2, осуществляя контактами подачу напряжения на электроды. При отсутствии воды в котле или недостаточном ее уровне реле KV1 выключено, включен пускатель KM1, осуществляя подачу напряжения на электроуправляемый клапан YA и двигатель M электронасоса подачи воды в котел. При повышении уровня воды в котле ток через электроды увеличивается, последовательно замыкаются на корпус через воду электроды датчиков нижнего 9 и верхнего 8 уровня. Реле KV1 включается на самопитание контактом KV1:3, отключаются пускатель KM1 и клапан YA контактами KV1:1 и KV1:4. Подача воды прекращается. Нагрев воды продолжается до достижения максимального давления пара в котле, согласно установке датчика-реле давления SP 5,5 кг/см² (0,55 МПа), после чего контактом SP1 отключается пускатель KM2, электроды обесточиваются. При снижении давления пара до величины 3,5 кг/см² (0,35 МПа), определяемой установкой дифференциала реле давления в 2 кг/см² (0,2 МПа), его контакт SP1 замыкается, вновь включается пускатель KM2 возобновляется нагрев. Снижение уровня воды вызывает последовательный разрыв цепи электродов верхнего и нижнего датчиков уровня. Реле KV1 отключается, вновь включаются пускатель KM1, клапан YA, двигатель M, тем самым осуществляя регулирование уровня воды. Защита от коротких замыканий и перегрузок осуществляется автоматическими выключателями QF1, QF2 и тепловым реле PT.

1.4.6. Описание паровой части (см. рис. 5)

Вода из магистрали через вентиль ВН1, фильтр Ф электронасосом НД подается в котел К через электроуправляемый КЭ и обратный КО клапана. После того, как уровень воды достигает электродов и антиэлектродов, начинается прохождение тока через воду. Вода нагревается и испаряется. Повышение уровня воды вызывает увеличение тока, проходящего через нее. При достижении водой верхнего уровня датчик ДУВ4 отключает электроуправляемый клапан КЭ и электронасос НД. Наполнение котла водой прекращается. При испарении воды и падении ее уровня в котле нижний датчик ДУВ1 включает электроуправляемый клапан КЭ и электронасос НД. Котел вновь наполняется водой.

Пар из котла отводится через вентиль ВН3. Давление в котле регулируется с помощью датчика реле давления РД. При достижении давления пара значения настройки датчика реле давления 5,5 кг/см² электроды котла отключаются от электрической сети. Нагрев прекращается. При снижении давления пара до величины 3,5 кг/см² датчик реле давления РД возобновляет нагрев. Давление пара в котле показывает манометр М.

Схемой парогенератора предусмотрена установка предохранительного клапана КП, который открывается в том случае, если выйдет из строя реле давления. Через этот клапан происходит выброс пара в поддон парогенератора. Предохранительный клапан открывается если давление пара достигнет 6,5 кг/см². Вентиль ВН2 предназначен для слива воды из котла и для его продувки.

2. Инструкция по эксплуатации

2.1. Указание мер безопасности.

- 2.1.1 Парогенератор должен отвечать требованиям безопасности по ГОСТ 12.2.003-91.
- 2.1.2 Монтаж электрооборудования и его заземление должны быть выполнены в соответствии с ГОСТ 12.2.007-0-75. «Правилами устройства электроустановок» 6 издания, утвержденными Главным техническим управлением по эксплуатации энергосистем и Главным управлением Минэнерго СССР, «Правилами технической эксплуатации электроустановок потребителей» и «Правилами техники безопасности при эксплуатации электроустановок потребителей», утвержденными начальником Главгосэнергонадзора СССР 21.12.84 г.
- 2.1.3 В целях обеспечения пожарной безопасности парогенератор должен устанавливаться в помещениях, соответствующих требованиям ГОСТ 12.1.004-85, категория производств «В» по СНИП 2.09.02-85, утвержденным постановлением Государственного комитета СССР по делам строительства 30 декабря 1986 г. № 287, пожароопасной зоны П-11а по Э 7.4, утвержденным 5 марта 1980 г.
- 2.1.4 Обслуживание парогенератора может быть поручено лицам, достигшим 18-летнего возраста, прошедшим производственное обучение, аттестацию в квалификационной комиссии и инструктаж по безопасному обслуживанию парогенератора.
- 2.1.5 Периодическая проверка знаний персонала должна производиться комиссией, назначенной приказом по предприятию, не реже одного раза в год. Результаты проверки должны оформляться протоколом.
- 2.1.6 На предприятии должна быть разработана и утверждена главным инженером инструкция по режиму работы парогенератора и безопасному обслуживанию.
- 2.1.7 Обслуживающий персонал обязан выполнять инструкцию по режиму работы парогенератора и его безопасному обслуживанию.
- 2.1.8 Все ремонтные работы на парогенераторе должны производиться при отключении его от электросети, после остывания паровой системы. Установка, наладка и ремонт электрооборудования производится персоналом, имеющим допуск не ниже IV гр. до 1000 В.
- 2.1.9 Во время работы не допускается производить какие-либо регулировки, снимать и ставить ограждения.
- 2.1.10 Во время работы необходимо следить за показаниями манометра, контролирующего давление пара в котле. При возникновении отклонений от нормальной работы необходимо отключить парогенератор выключателем.
- 2.1.11 Для разборки и сборки парогенератора следует пользоваться исправным монтажным инструментом.

2.2. Порядок установки.

- 2.2.1. Место установки парогенератора должно быть обеспечено электроэнергией, водопроводом и дренажной системой (см. рис. 8).
- 2.2.2. Расконсервируйте парогенератор, удалите смазку с поверхностей, контактирующих с болтами заземления. Расконсервирование производить путем удаления консервационной смазки моющим препаратом МП 52 ТУ 34-228-76 или другим подобным средством, обеспечивающим удаление смазки, с последующей тщательной протиркой ветошью.

- 2.2.3. Установите парогенератор на рабочем месте, на регулируемые ножки которые прилагаются в комплекте к парогенератору. Крепление парогенератора к полу не требуется.
- 2.2.4. Произведите заземление парогенератора согласно ПУЭ и ПТЭ.
- 2.2.5. Перед подключением парогенератора к электрической сети проверьте соответствие цехового напряжения и мощности сети напряжению и мощности электрооборудования, установленного на парогенераторе. Проверьте надежность подсоединения проводов к электроаппаратам.
- 2.2.6. Рекомендуются сечение кабеля по меди – см. табл. 3.
- 2.2.7. Подсоедините парогенератор к электрической, водопроводной линиям, потребителю пара, а также к дренажной системе, проверьте все соединения паро-водопровода.

Таблица 3

Марка парогенератора	Сечение жилы кабеля, мм ²
ПЭЭ-15	10
ПЭЭ-30	10
ПЭЭ-50	16
ПЭЭ-100	70
ПЭЭ-150	95
ПЭЭ-200	120
ПЭЭ-250	120

2.3. Требования к качеству питательной и котловой воды.

- 2.3.1. Показатели качества питательной воды должны соответствовать таблице 4.

Таблица 4

№	Показатели	Величина
1	Прозрачность по шрифту, см., не менее	20
2	Общая жесткость, мг-экв/л, не более	0.1
3	Содержание растворенного кислорода мг/кг, не более	0.1
4	Содержание нефтепродуктов, мс/кг, не более	5

- 2.3.2. В случае превышения показателей 1...4 необходимо сократить периоды времени между чистками котла по сравнению с указанными в п. 3.2.4, при условии выполнения технологических (потребительских) требований к качеству пара. Если питательная вода излишне минерализована (ток нагрева без добавочных солей превышает максимальный средний ток на 20%), то возможно быстрое засорение котловой воды, сопровождающееся повышением тока выше указанного на рис. 4 значения. В этом случае рекомендуется:
 - слить воду из котла и вновь запустить парогенератор, наполняя его новой водой;
 - сменить источник водоснабжения;
 - использовать конденсат;
- 2.3.3. Допускается для питания парогенератора использовать конденсат, с подпиткой водопроводной водой. В этом случае необходимо установить бак для конденсата и подпитки, обеспечив уровень воды в нем не менее 0.8 м относительного пола, на котором установлен парогенератор. Забор воды насосом парогенератора производить из бака.

2.3.4. При условии соблюдения показателей качества питательной воды и регулярной чистке котла требования к котловой воде сводятся к поддержанию в необходимых пределах ее удельного сопротивления. Изменение электрического сопротивления воды производится введением в фильтр 11 при закрытом вентиле 6 (см. рис. 1) 5...40 г. добавки. В качестве добавки рекомендуется использовать сульфит натрия, тринатрийфосфат, карбонат натрия, бикарбонат натрия, ортофосфорная кислота, хлорид натрия (поваренная соль).

Оптимальное качество добавки, необходимое для корректировки электрического сопротивления котловой воды, зависит от электрического сопротивления питательной воды и определяется опытным путем.

2.4. Подготовка и порядок работы. (См. рис. 1; рис. 2)

2.4.1. Откройте вентиль 6 подвода воды из магистрали.

2.4.2. Закройте вентиль 4 отвода пара и вентиль 5 продувки котла.

2.4.3. Включите парогенератор в сеть выключателем 13, при этом загорается сигнальная лампа 15, включаются электронасос 9 и электроуправляемый клапан 10. **Направление вращения двигателя - по часовой стрелке со стороны крыльчатки вентилятора.**

2.4.4. При первоначальном заполнении котла водой автоматически включается нагрев воды. Следите за показаниями амперметра 16 и манометра 17. При достижении давления 5 кг/см^2 (0.5 МПа) снимите показания амперметра (ток нагрева) и сравните их с данными рис. 4.

2.4.5. Если ток нагрева менее указанного на рис.4, то необходимо внести 5...40 г. добавки в фильтр 11, предварительно отключив парогенератор и закрыв вентиль 6. После закачки насосом парогенератора введенной добавки в котел установится новое значение среднего тока нагрева. Далее повторите действия пункта 2.4.4. Если ток нагрева без добавочных солей более указанного на рис.4, то смотрите пункт 2.3.2. Так опытным путем находится оптимальное количество добавки для выхода на рабочий режим максимальной или частичной (при необходимости) паропроизводительности.

ВНИМАНИЕ! При нахождении оптимальной дозы добавки необходимо учитывать, что при нагреве воды в котле электрическое сопротивление воды изменяется в несколько раз.

В дальнейшем добавка вводится в фильтр **только после слива воды** из котла.

2.4.6. Порядок работы. (см. рис. 1, рис. 2)

Запустите парогенератор в следующем порядке:

- 1) откройте вентиль 6, закройте вентили 4 и 5;
- 2) включите выключателем 13 парогенератор в сеть;
- 3) следите за показаниями манометра 17, амперметра 16.
- 4) откройте вентиль 4 при давлении пара 0,45 МПа ($4,5 \text{ кгс/см}^2$).

2.4.7. После прогрева паровой системы потребителя парогенератор выходит на рабочий режим.

2.4.8. Выключение парогенератора производится в следующем порядке:

- 1) отключите парогенератор от сети выключателем 13;
- 2) закройте вентиль 6;
- 3) после снижения давления пара до 0 закройте вентиль 4;

ВНИМАНИЕ! Для поддержания предохранительного клапана в рабочем состоянии обязательно ежедневно продувать его кратковременным открыванием (на 1..2 сек) за рукоятку клапана 12 при работающем парогенераторе.

2.4.9. При условии стабильного потребления пара рекомендуется регулировкой вентиля 4 найти такое значение давления пара (от $3,5$ до $5,5 \text{ кг/см}^2$), при котором парогенератор будет работать в непрерывном режиме, без коммутации тока нагрева (или с редкими коммутациями), что позволит увеличить срок службы парогенератора.

2.4.10. При работе парогенератора и отбора пара концентрация солей в воде увеличивается, соответственно увеличивается величина тока нагрева. При превышении среднего тока на 20%

должен быть произведен слив воды из котла, который рекомендуется проводить не реже одного раза в 3 дня при отключении котла.

2.5. Возможные неисправности и методы их устранения.

Перечень наиболее часто встречающихся или возможных неисправностей приведен в таблице 3.
Таблица 3.

Наименование неисправности,	Вероятная причина.	Методы устранения
1. Выбивает выключатель при включении парогенератора	1) котел переполнен водой	См. п.2. данной таблице
	2) образовался большой слой накипи	Слить воду. Разобрать котел и очистить электроды от накипи.
	3) провернулся электрод котла и замыкает на корпус (для ПЭЭ-150,200,250)	Снять крышку котла и установить электрод
	4) Парогенератор работает на повышенных токах	См. п.6 данной таблице
2. Переполнение котла водой при работе парогенератора.	1) обрыв в цепи датчиков уровня	Устранить обрыв
	2) образовался слой накипи на стержнях датчиков уровня.	Выкрутить стержень датчика уровня и почистить его наждачной бумаги
	3) отказало реле	заменить реле.
	4) не закрывается электроклапан	Разобрать механическую часть клапана, прочистить
	5) забито нижнее переливное отверстие между блоком датчиков уровня и котлом	Выкрутить заглушку на блоке датчиков и прочистить отверстие
3. Уровень воды в котле не поднимается при работе насоса.	1) нет подачи воды	Включить подачу воды.
	2) не открывается электроуправляемый клапан	1)Проверить наличие напряжения на катушке электроклапана. 2)Разобрать механическую часть клапана, прочистить.
	3) засорился фильтр воды 16 (см. рис.1)	Разобрать, очистить и промыть фильтр.
	4) неисправен насос	Устранить его неисправность.
	5) Не срабатывает обратный клапан	Устранить его неисправность.
	6) Не работают лампы уровня воды в котле	Устранить неисправность.

	7) забито нижнее переливное отверстие между блоком датчиков уровня и котлом	Выкрутить заглушку на блоке датчиков и прочисть отверстие
4. Не включается насос	1) замыкание датчиков уровня на корпус	Устранить замыкание.
	2) неисправна контактная группа реле	Переключаться на свободную контактную группу реле
	3) забито нижнее переливное отверстие между блоком датчиков уровня и котлом	Выкрутить заглушку на блоке датчиков и прочисть отверстие
5. Срабатывает предохранительный клапан парогенератора.	Не работает датчик реле давления.	Проверить настройку датчика-реле давления. Проверить трубку, подводящую пар к датчику-реле давления, очистить ее от накипи.
6. Величина тока амперметра выше указанного на рис. 4.	1) Передозировка вводимой добавки. 2) Засоление воды в котле	Слить воду из котла, заполнить вновь водой, ввести добавку согласно п. 2.3.4., п. 2.4.5.
	3) Несоответствие качества воды согласно п. 2.3	См п. 2.3 данного руководства
7. Давление пара поднимается выше настройки датчика-реле давления и предохранительно-го клапана.	Не работает датчик-реле давления и предохранительный клапан.	Немедленно отключите парогенератор, проведите ревизию и настройку датчика-реле давления и предохранительного клапана.

2.6. Правила хранения.

2.6.1. Категория условий хранения 4 по ГОСТ 15150-69.

2.7. Транспортировка.

2.7.1. Транспортировка парогенераторов допускается всеми видами транспорта. При транспортировке принять меры для защиты парогенератора от воздействия грубых механических нагрузок, химического загрязнения, неблагоприятных погодных условий.

3. Инструкция по техническому обслуживанию.

3.1. Общие указания.

Техническое обслуживание парогенератора должно быть поручено обученному персоналу, изучившему настройку парогенератора на заданный режим работы, знающему порядок включения и отключения его по окончании работы.

3.2. Порядок технического обслуживания (см. рис. 1, рис. 2).

3.2.1. Для правильной и долговечной работы парогенератора необходимо:

- 1) манометр 17 должен показывать давление пара в рабочем режиме 3,5-5,5 кгс/см² (0,35-0,55 МПа);

- 2) . Показания амперметра на парогенераторе должны соответствовать диаграмме (см. рис. 4). Регулировку тока нагрева производите корректировкой электропроводности воды согласно требованиям раздела 2.4.5. настоящего руководства по эксплуатации.
- 3.2.2. Производите очистку фильтра воды 11 по мере его загрязнения, но не реже одного раза в три месяца, для чего необходимо разобрать его, вынуть сетчатый фильтр и промыть.
- 3.2.3. Производите слив воды из котла по мере необходимости, но не реже 1 раза в 3 дня, с целью удаления осадков, взвесей, образующихся в котловой воде, а так же с целью предотвращения засоления котла. Рекомендуется производить слив воды по завершению работы парогенератора путем открытия вентиля 5 на остаточном давлении 1-2 кгс/см² .
- 3.2.4. Следите за состоянием поддона 7 , по мере накопления воды в нем сливайте воду и устраняйте утечку воды, являющуюся причиной заполнения поддона.
- 3.2.5. Производите механическую очистку электродов и стенок котла от осадка и накипи один раз в три месяца. Для этого снимите крышку 1 (см. рис. 3), отверните гайки, которыми привернут фланец 2, снимите с котла фланец, с закрепленными на нем электродами 3 и антиэлектродом 4. Одновременно произведите очистку датчиков уровня воды 5. При монтаже котла после очистки замените паронитовую прокладку между фланцем и корпусом котла. Затяжка гаек должна быть равномерной.
- 3.2.6. Производите замену электродов по мере их выхода из строя.

3.3. Техническое освидетельствование парогенератора.

- 3.3.1 Парогенератор должен быть учтен предприятием – потребителем в специальной книге учета и освидетельствования, хранящейся на предприятии.
- 3.3.2 Разрешение на допуск и работу парогенератора выдается лицом, назначенным приказом по предприятию для осуществления надзора за парогенераторами.
- 3.3.3 Техническое освидетельствование должно производиться лицом, осуществляющим надзор за парогенераторами в присутствии лица, ответственного за безопасную эксплуатацию.
- 3.3.4 Предприятие - потребитель должно производить:
- ежедневный внешний осмотр парогенератора;
 - внутренний осмотр парогенератора не реже чем через 12 месяцев;
 - гидравлические испытания котла с предварительным внутренним осмотром не реже одного раза в два года. Гидравлические испытания производятся пробным давлением 0,9 МПа (9 кгс/см²).
 - Периодически, но не реже 1 раза в месяц проводить контроль электрических контактов (особенно силовых); при необходимости обеспечить хорошее прилегание и затяжку соединений.
- 3.3.5 Парогенератор должен быть отключен в следующих случаях:
- при обнаружении в корпусе котла трещин, выпучин, значительном утончении стенок, пропусков или потении в сварных швах, разрыве прокладок;
 - при неисправности или неполном количестве крепежных деталей парогенератора;
 - при неисправности предохранительного клапана;
 - при неисправности датчика реле давления;
 - при неисправности манометра;
 - при неисправности электрических приборов автоматики;
 - при неполнофазном питании. (При неполнофазном питании претензии на выгоревшие соединения автоматического выключателя и пускателя не принимаются.) ;
 - при неисправности вентилятора охлаждения тиристорных модулей в электрошка-фу (для схем с тиристорной коммутацией тока нагрева);
- 3.3.6 Техническое обслуживание электронасоса приведено в технической документации на него.
- 3.3.7 Датчик реле-давления опломбирован. Гарантия завода-изготовителя на изделия с нарушенной пломбировкой не распространяется.
- 3.3.8 В конструкцию парогенератора могут быть внесены изменения, не ухудшающие его работу.

4. Паспорт.

4.1. Комплект поставки.

4.1.1 Парогенератор поставляется предприятием-изготовителем собранным, укомплектованным, отлаженным, законсервированным и при необходимости упакованным.

4.1.2. Комплект поставки парогенератора приведен в таблице 4.

Таблица 4.

№№ п./п.	Наименование	Кол-во	примечание
1.	Парогенератор электрический электродный	1	
2.	Эксплуатационные документы Парогенератор электрический электродный. Руководство по эксплуатации.	1	
3.	Датчик-реле давления PS1-A3A, ALCO Controls. Паспорт	1	
4.	Клапан электромагнитный	1	
5.	Электронасос РК-PQ фирмы «Pedrollo», Италия. Паспорт	1	

4.2. Свидетельство о приемке.

Парогенератор электрический электродный

_____ (наименование изделия)

_____ (обозначение)

Заводской номер _____ соответствует стандарту

(техническим условиям) 5115-002-49719145-2005

(номер стандарта или технических условий)

и признан годным к эксплуатации.

Предохранительный клапан испытан на срабатывание при давлении 0,65 МПа (6,5 кгс/см²)

Дата выпуска _____

4.3. Свидетельство об упаковке.

Парогенератор электрический электродный

_____ (наименование изделия)

_____ (обозначение)

Заводской номер _____ упакован _____
(Наименование или шифр, адрес предприятия,
проводившего упаковку, согласно требованиям, предусмотренным конструкторской документацией.)

Дата упаковки _____

Упаковку произвел _____

(подпись)

4.4. Гарантийные обязательства.

4.4.1. Предприятие-изготовитель гарантирует соответствие парогенератора требованиям технических условий при соблюдении потребителем условий эксплуатации, транспортирования и хранения, установленных техническими условиями и настоящим руководством по эксплуатации.

4.4.2. Гарантийный срок эксплуатации 12 месяцев со дня отгрузки потребителю при односменной работе парогенератора.

Завод-изготовитель обязуется в течение двенадцати месяцев после продажи аппарата обеспечить бесплатный ремонт и замену элементов аппарата, вышедших из строя по вине завода-изготовителя, при условии бережного обращения с оборудованием и соблюдения требований настоящего технического паспорта.

Данное обязательство покрывает только стоимость запасных частей и затраты на работу.

4.4.3 Гарантийный ремонт производится заводом-изготовителем при предъявлении настоящего технического паспорта по адресу: _____

4.4.4 Стоимость выезда специалистов для проведения гарантийного ремонта к заказчику оплачиваются покупателем отдельно.

4.4.5 Гарантийные обязательства не распространяются на оборудование и его элементы, дефект которых вызван присутствием следующих факторов:

- нарушение условий транспортировки и хранения;
- наличие явных и скрытых механических повреждений, следов химического и иного воздействия;
- неправильная или неграмотная эксплуатация;
- несоответствие стандартам рабочих параметров электросети пользователя;
- эксплуатация оборудования с нарушением техники безопасности;
- несоблюдение графика и порядка технического обслуживания аппарата;
- отсутствие квалифицированного технического обслуживания;
- внесение изменений в конструкцию механических или электрических частей аппарата без

согласования с заводом-изготовителем;

- повреждения аппарата при форс-мажорных обстоятельствах.

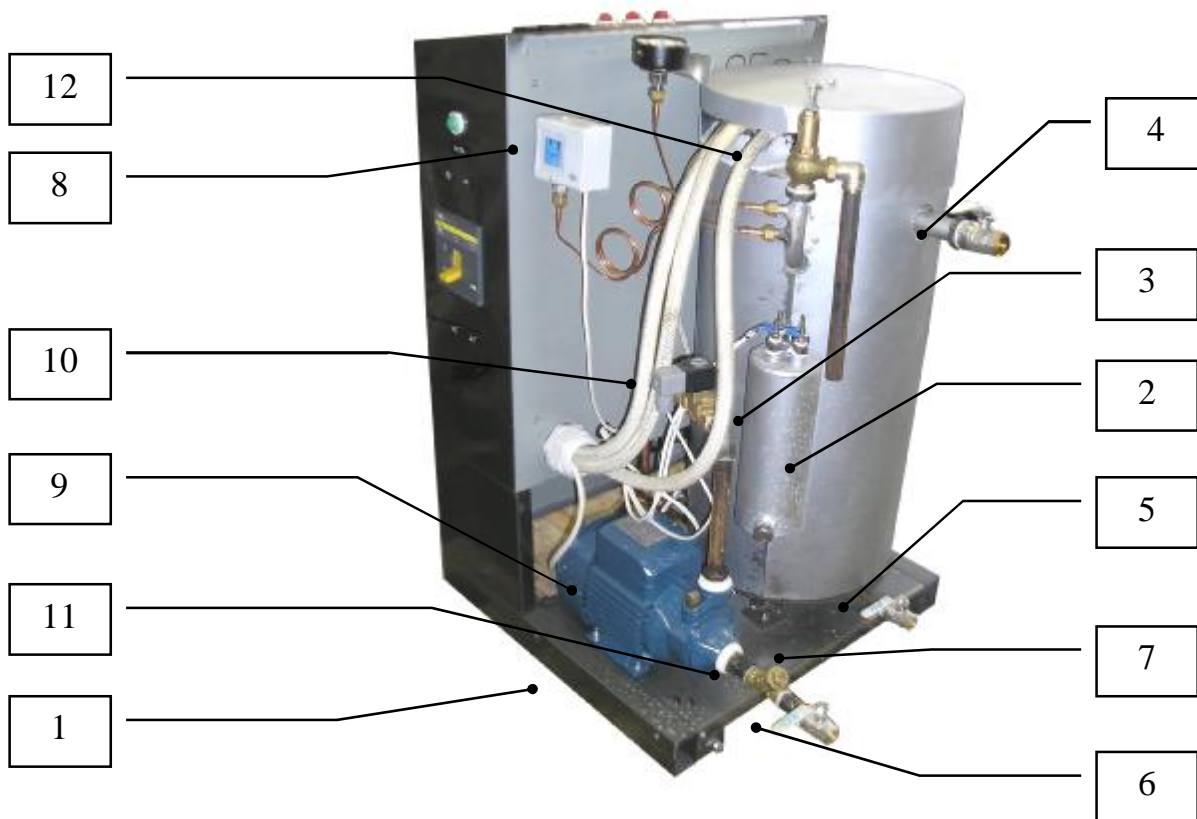
Наличие перечисленных выше причин возникновения дефекта является поводом для освобождения завода-изготовителя от гарантийных обязательств по отношению к поставленному оборудованию.

4.4.6 Завод-изготовитель оставляет за собой право определения характера и причин неисправности в каждом конкретном случае.

4.4.7 Завод-изготовитель не несёт ответственности за коммерческий риск покупателя.

В иных случаях, при возникновении дефекта, просим Вас немедленно сообщить в сервисную службу или отдел продаж поставщика для получения соответствующих инструкций.

Рис. 1



1. Каркас
2. Котел в кожухе
3. Кассета с датчиками уровня воды
4. Кран выхода пара
5. Кран сброса воды
6. Кран подачи воды
7. Поддон
8. Датчик-реле давления
9. Электронасос

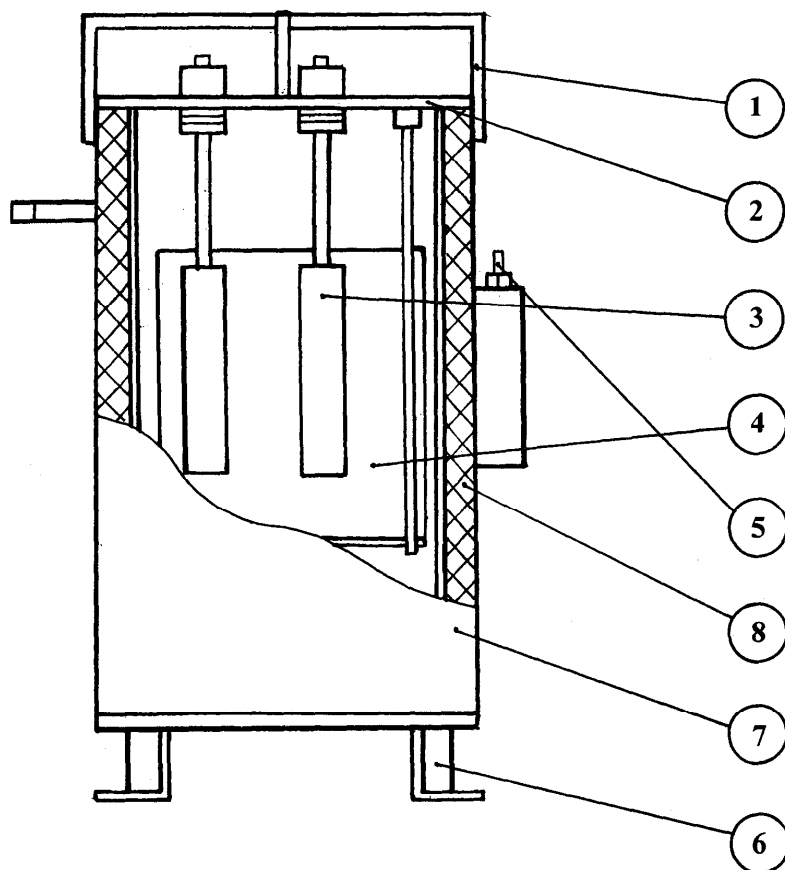
- 10. Электромагнитный клапан
- 11. Фильтр сетчатый
- 12. Предохранительный клапан

Рис. 2



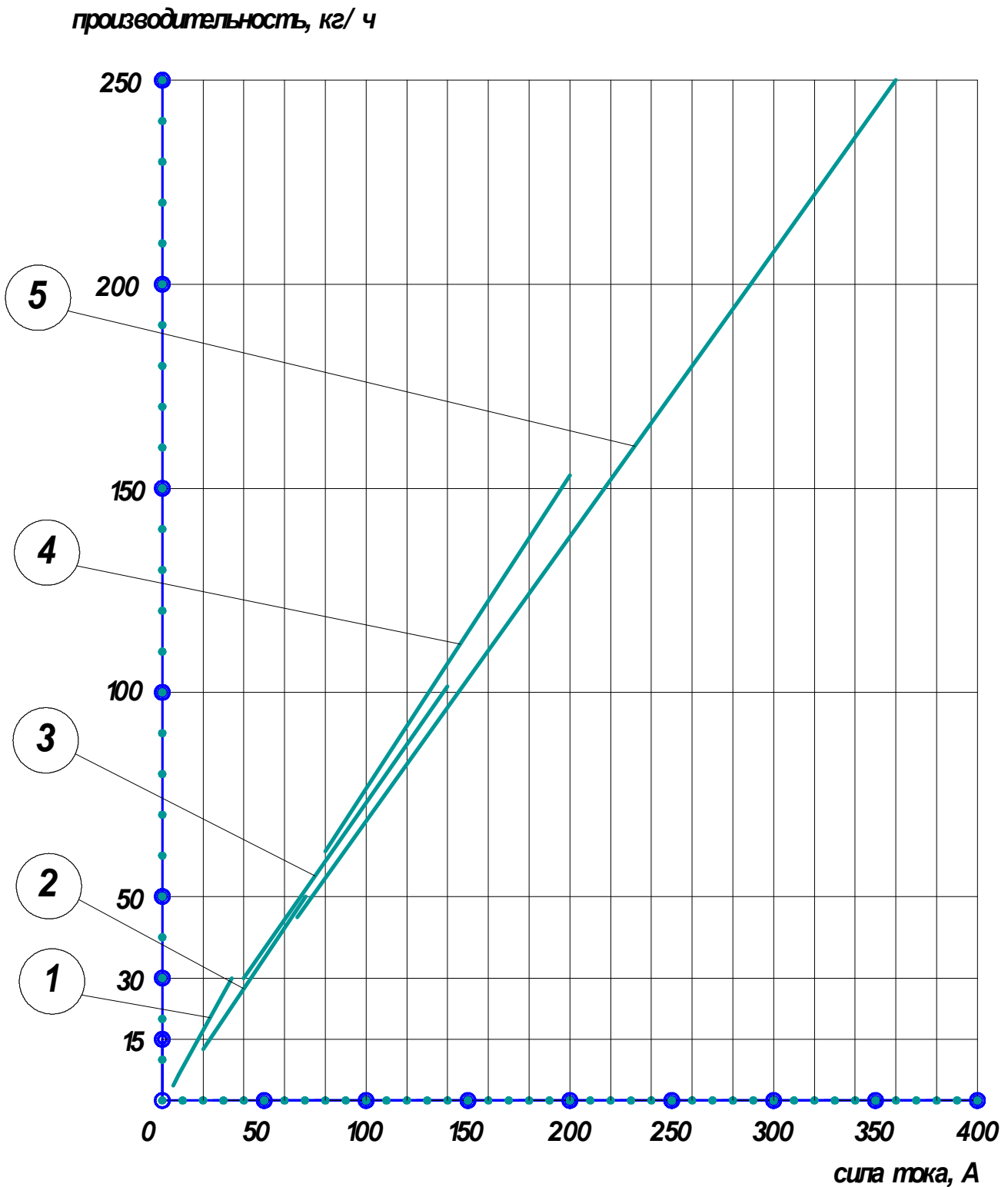
- 13. Выключатель
- 14. Электрошкаф
- 15. Сигнальная лампа
- 16. Амперметр
- 17. Манометр
- 18. Лампы верхнего, среднего и нижнего уровня воды

Рис. 3



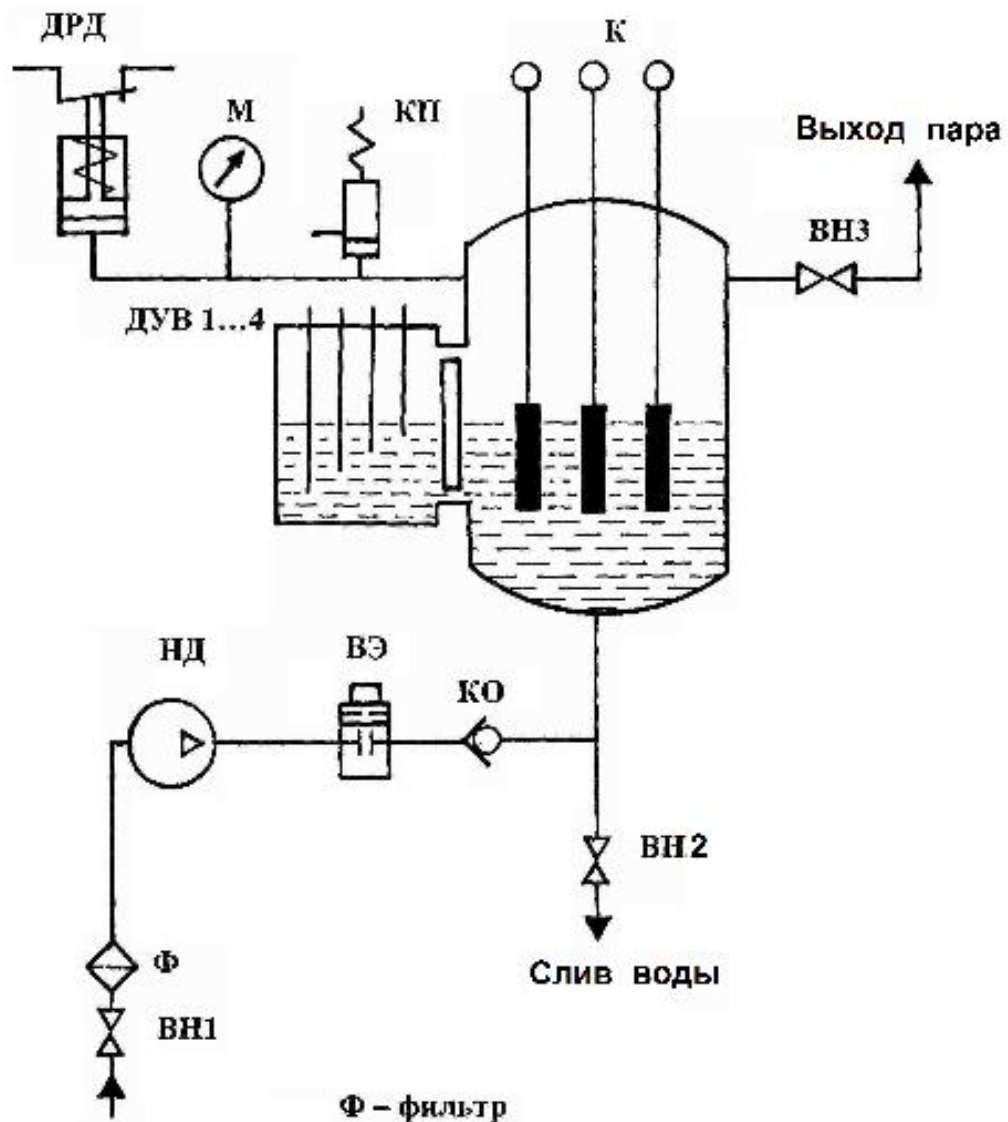
1. Крышка
2. Фланец
3. Электрод
4. Антиэлектрод
5. Датчики уровня воды
6. Опора
7. Кожух
8. Вата минеральная

Рис. 4 Зависимость производительности от силы тока.



- 1 - 15, 30 кг пара/час
- 2 - 50 кг пара/час
- 3 - 100 кг пара/час
- 4 - 150 кг пара/час
- 5 - 200, 250 кг пара/час

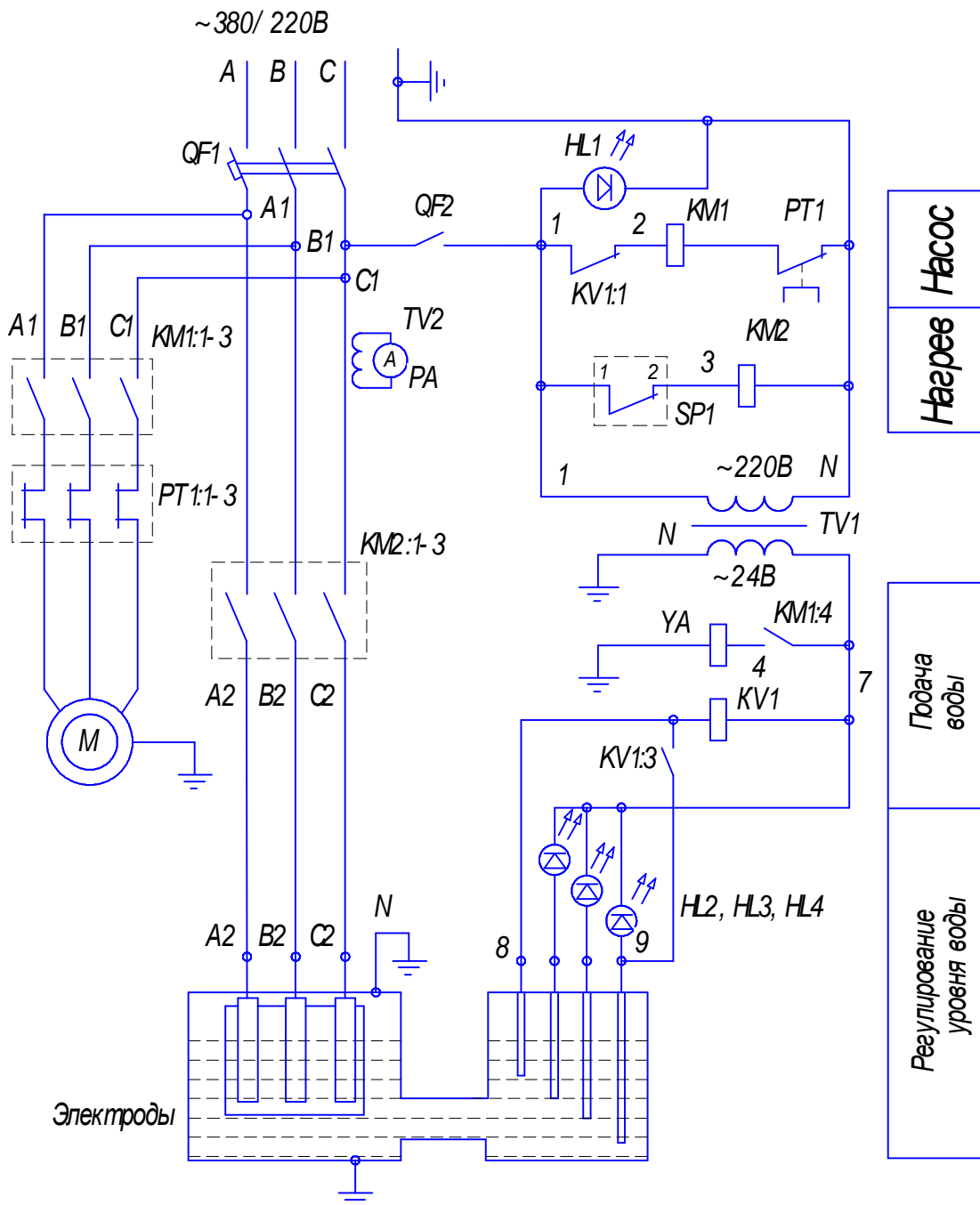
Рис. 5 Схема паровая.



Подача
воды

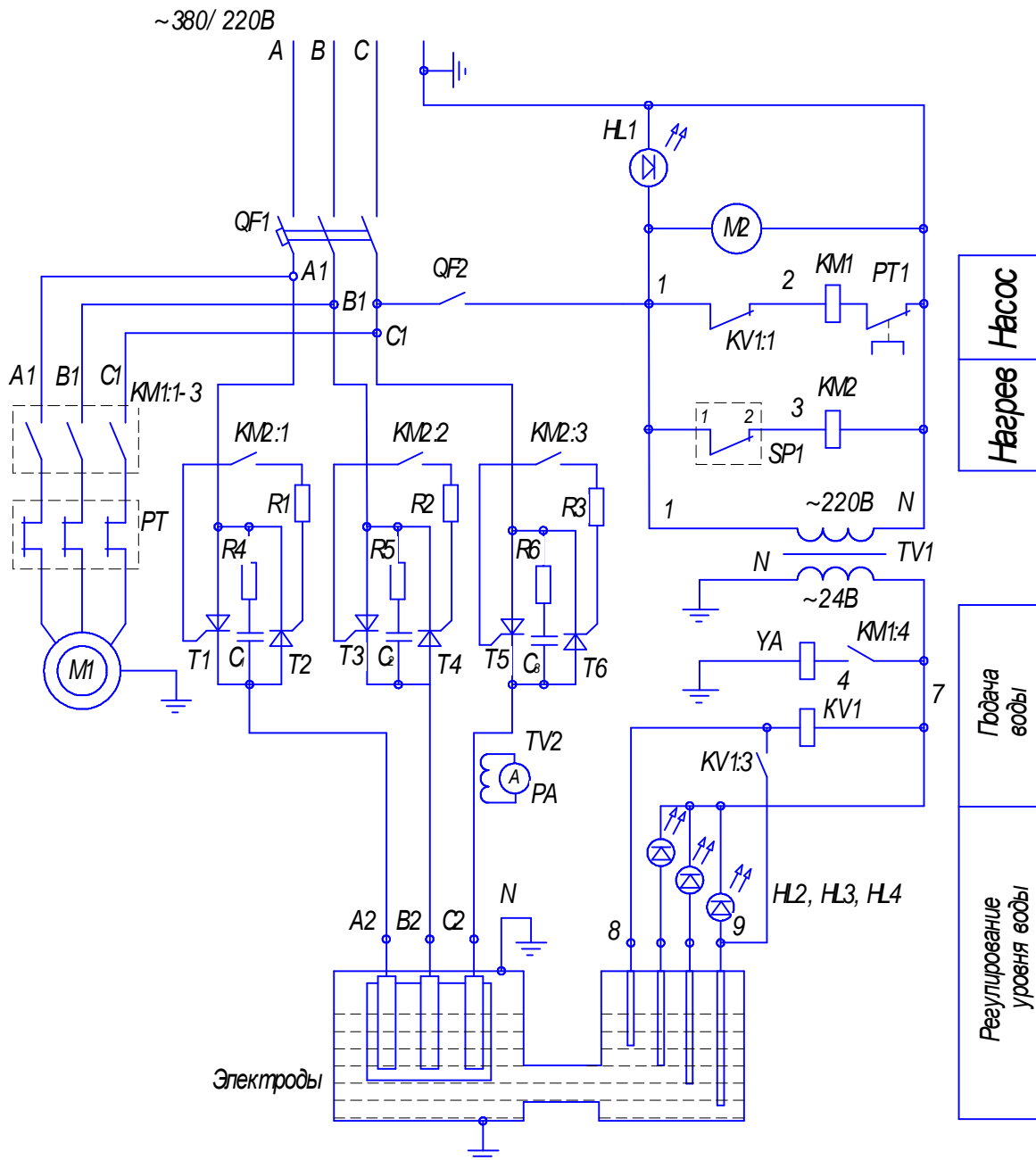
- Ф – фильтр
- НД – электронасос
- ВН1...ВН3 – вентили
- ВЭ – электромагнитный клапан
- К – котел
- ДРД – датчик-реле давления
- М – манометр
- КО – клапан обратный
- КП – клапан предохранительный
- ДУВ 1...4 – датчики уровня воды

Рис.6 - Схема электрическая (управление током нагрева пускателем)



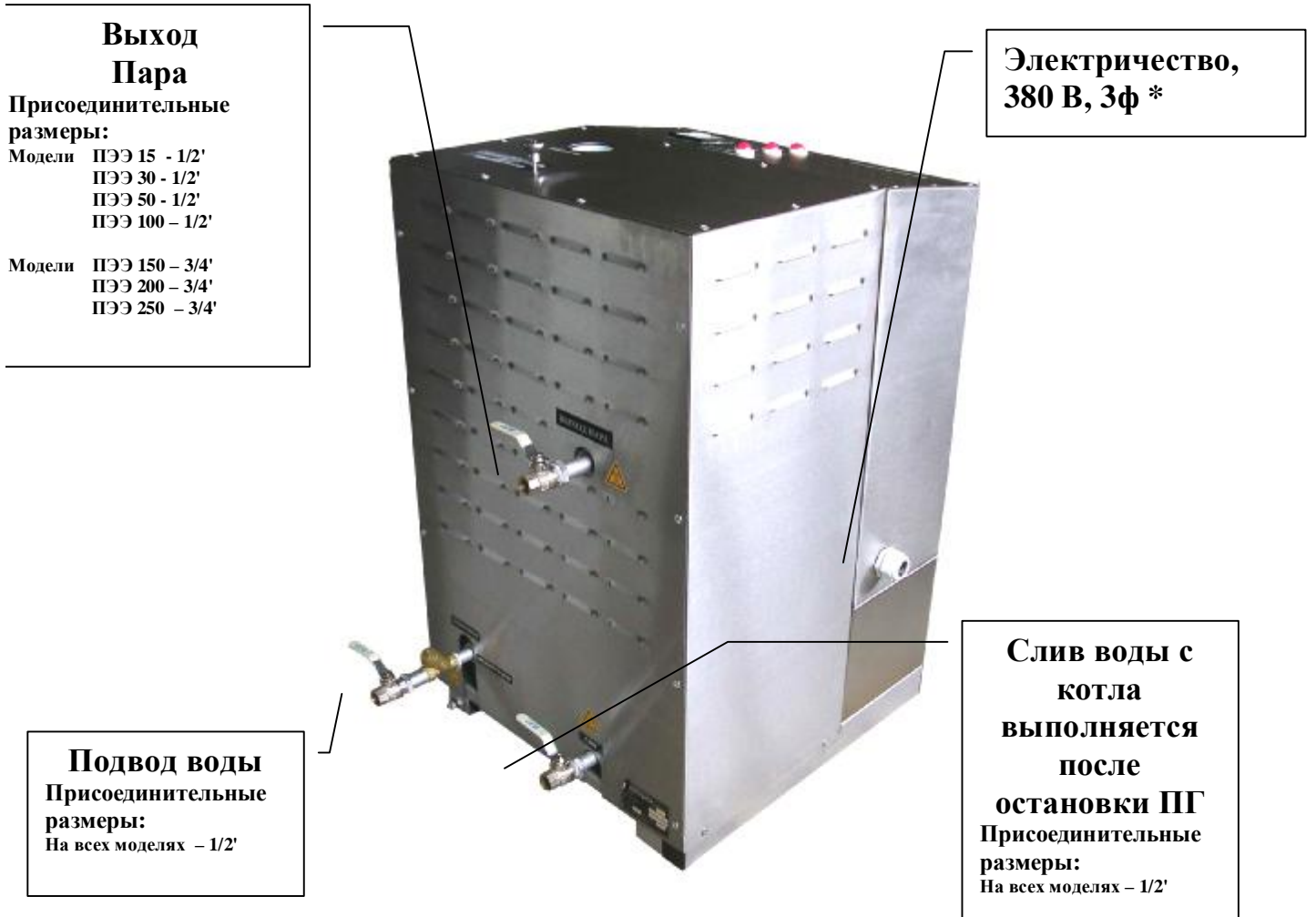
HL1-HL4- лампы сигнальные,
 KM1, KM2- пускатели,
 M- двигатель насоса,
 KV1- реле пуска насоса,
 PA- амперметр,
 QF1, QF2- выключатели,
 TV1- трансформатор 220/ 24В,
 TV2- трансформатор тока,
 YA- электроклапан,
 SP- реле давления,
 PT- реле тепловое

Рис.7 - Схема электрическая (управление током нагрева тиристорными модулями)



HL1-HL4- лампы сигнальные,
 KM1, KM2- пускатели,
 M1- двигатель насоса,
 M2- двигатель вентилятора,
 KV1- реле пуска насоса,
 PA- амперметр,
 QF1, QF2- выключатели,
 TV1- трансформатор 220/ 24В,
 TV2- трансформатор тока,
 YA- электроклапан,
 SP- реле давления,
 C- C- конденсаторы 0,1 мкФ, 630V,
 R1- R6- резисторы 54 Ом, 2W,
 T1- T6- тиристоры МТЗ-650- 10- 70- А- УХЛ2
 PT- реле тепловое

Рис. 8 СХЕМА ПОДКЛЮЧЕНИЯ ПАРОГЕНЕРАТОРА



* В зависимости от производительности парогенератора, подбирается кабель сечением от 10 мм²-120 мм² (см. табл. 3)