

# СКАТ®

## Руководство по эксплуатации и обслуживанию бензиновых мотопомп



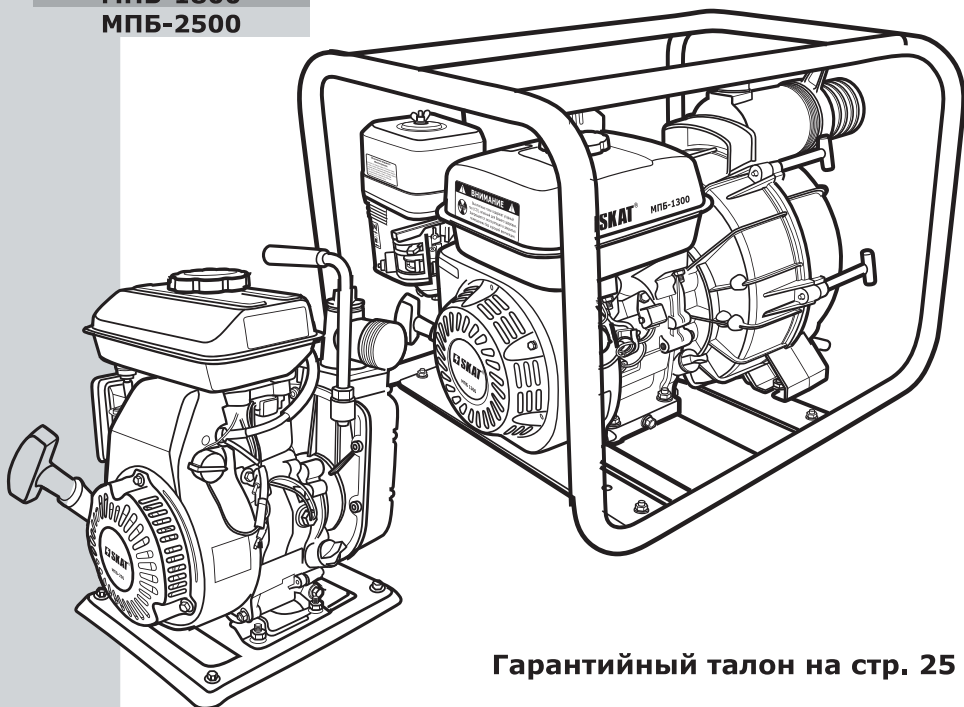
МПБ-140  
МПБ-250  
МПБ-500В  
МПБ-500Х  
МПБ-550  
МПБ-600  
МПБ-700С  
МПБ-1000  
МПБ-1250С  
МПБ-1300  
МПБ-1600  
МПБ-1750С  
МПБ-1800  
МПБ-2500

ГАРАНТИЯ

**24**

месяца  
на все модели

см. стр. 23



Гарантийный талон на стр. 25



# Уважаемый Покупатель!

Благодарим Вас за выбор бензиновой мотопомпы СКАТ®. Данное изделие разработано на основе современных технологий, сертифицировано согласно ГОСТ 28708-2001, ГОСТ 12.1.003-83, ГОСТ 12.1.012-2004, ГОСТ Р 52743-2007.

В качестве основного силового агрегата на мотопомпах установлены надежные однокцилиндровые бензиновые двигатели с верхним расположением клапанов (OHV). Они очень надежны, долговечны и экономичны, отличаются большим моторесурсом и менее шумны, чем другие типы двигателей.

Мотопомпа предназначена для подачи и перекачивания воды. Характеризуются обширной областью применения: ирригация, строительство, сельское и садовое хозяйство, осушение водоемов, бассейнов, колодцев и других затопленных объектов.

Рекомендованное время бесперебойной работы мотопомпы — до 8 часов в сутки.

Гарантийный срок составляет 24 месяцев со дня продажи.

Безотказная работа мотопомпы гарантируется при соблюдении следующих базовых условий:

- высота над уровнем моря не более 2000 м;
- температура перекачиваемой воды – от +1°C до +45°C;
- запыленность воздуха не более 10 мг/м<sup>3</sup>;
- температура окружающего воздуха – от 0°C до +40°C.

**ВНИМАНИЕ! Перед эксплуатацией мотопомпы ВНИМАТЕЛЬНО ознакомьтесь с данным Руководством. Невыполнение требований руководства может привести к серьезным травмам. ЗАПРЕЩАЕТСЯ ИСПОЛЬЗОВАТЬ МОТОПОМПЫ КАК СТАЦИОНАРНЫЕ НАСОСНЫЕ СТАНЦИИ.**



## 1. Общий вид и элементы управления

Внешний вид спереди

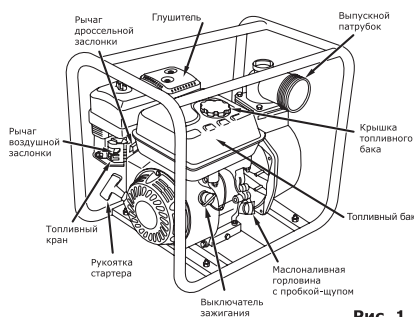


Рис. 1

Внешний вид сзади

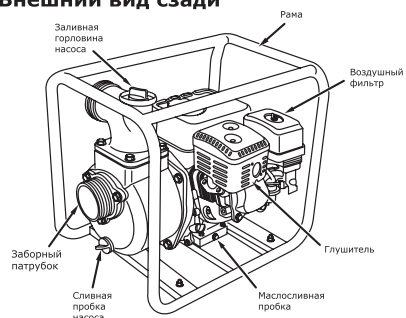


Рис. 2



	<b>Мотопомпы для загрязненной воды и химических жидкостей</b>							
	<b>МПБ-500X</b>	<b>МПБ-550</b>	<b>МПБ-700С</b>	<b>МПБ-1250С</b>	<b>МПБ-1300</b>	<b>МПБ-1750С</b>	<b>МПБ-1800</b>	
Вид топлива	Бензин АИ-92/АИ-95							
Рабочий объем двигателя	208	208	208	270	212	420	389	
Мощность двигателя, Вт	4100	4100	4100	5600	4300	8500	8000	
Число оборотов двигателя, об/мин	3600							
Максимальная производительность, л/мин	500	550	700	1250	1300	1750	1800	
Максимальная высота подъема, м	30	26	30	20	26	25	26	
Максимальная глубина всасывания, м	8	8	8	7	8	8	8	
Диаметр заборный/выпускной, мм	50/50	50/50	50/50	80/80	80/80	100/100	100/100	
Емкость топливного бака, л	3,6	3,6	3,6	6,5	3,6	6,7	6,7	
Расход топлива, л/ч	1,1	1,1	1,1	1,5	1,5	2,5	2,7	
Емкость масляного картера, л	0,6	0,6	0,6	1,1	0,6	1,1		
Габаритные размеры мм	Д	540	525	725	688	580	765	712
	Ш	410	425	540	528	460	540	555
	В	420	480	620	572	520	587	590
Масса, кг	25	33	45	61	34	70	49	
Система запуска	ручная							
Максимальный размер пропускаемых частиц, мм	4	28	28	27	25	30	30	

**ВНИМАНИЕ!** Производитель сохраняет за собой право на изменение комплектации, внесение изменений в технические характеристики продукции вследствие ее постоянного усовершенствования.











## 5.3 Заполнение топливного бака

Не используйте топливо, которое хранилось более 2 месяцев. В качестве топлива используйте автомобильный неэтилированный бензин марок АИ92, АИ95. Не переполняйте топливный бак, оставляйте место в баке для расширения топлива при его нагреве (рис. 7).

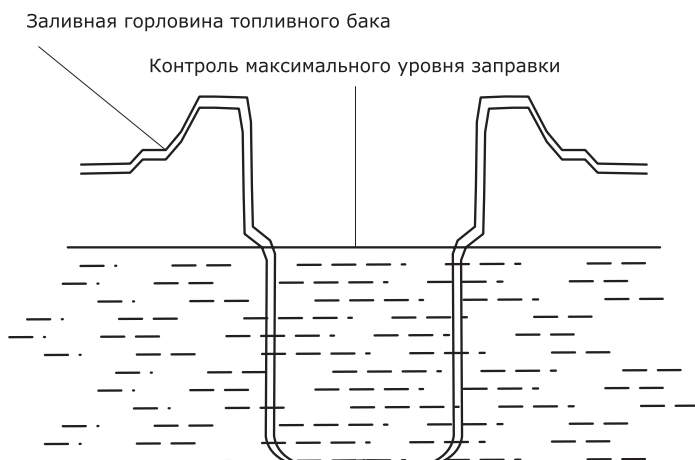


Рис. 7

## 5.4 Установка заборного и выпускного шлангов

**Установка заборного шланга производится в следующем порядке:**

- установите на заборный патрубок мотопомпы соединительный патрубок коннектора, убедившись, что уплотнительная шайба находится на месте;
- подсоедините заборный шланг к патрубку при помощи зажимного кольца и хомута;
- подсоедините заборный сетчатый фильтр к заборному шлангу при помощи хомута (рис. 8).







## Выключатель зажигания

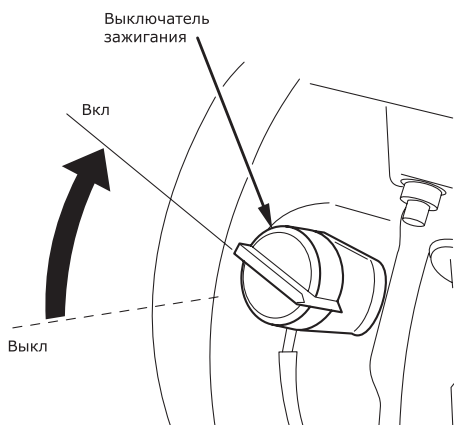


Рис. 13

## Ручной стартер

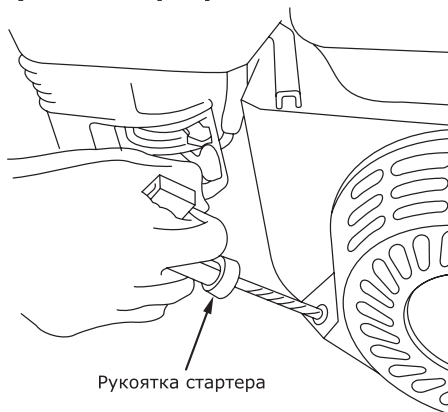


Рис. 14

## Регулировка производительности

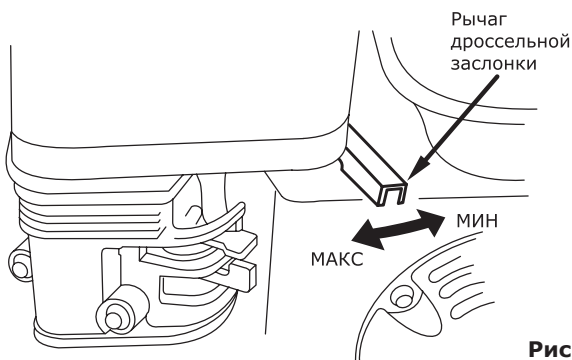


Рис. 15

## 6.1 Основные правила безопасности

Убедитесь в отсутствии поблизости посторонних людей, животных или предметов, которые могут быть подвержены опасности или стать помехой в Вашей работе.

**ВНИМАНИЕ!** К работе с мотопомпой допускаются лица, изучившие настоящее Руководство.

**ВНИМАНИЕ!** Двигатель мотопомпы должен пройти обкатку в течение первых 20 часов работы. В период обкатки запрещается устанавливать максимальные обороты двигателя. Замените масло после первых 20-ти часов работы мотопомпы, затем через каждые 50 часов работы для минеральных масел и 100 часов – для синтетических масел.

**ВНИМАНИЕ!** Выхлопные газы содержат вещества, попадание которых в органы дыхания допускать нельзя. Всегда следите за тем, чтобы была хорошая вентиляция. Соблюдайте меры пожарной безопасности!



## 6.2 Остановка мотопомпы

**Остановка мотопомпы осуществляется в следующей последовательности:**

- переместите рычаг дроссельной заслонки в положение «МИН» и дайте поработать двигателю в течение двух-трех минут для его охлаждения;
- поверните выключатель зажигания в положение «ВЫКЛ»;
- перекройте топливный кран, установив его в положение «Закрыто»;
- открутите коннекторы от патрубков;
- слейте воду из корпуса мотопомпы через сливную пробку (рис. 2).

**ВНИМАНИЕ! В аварийной ситуации для остановки двигателя мотопомпы поверните выключатель зажигания в положение «ВЫКЛ».**

**ВНИМАНИЕ! После использования помпы МПБ-500Х прокачайте чистую воду в течение минуты или промойте насосную часть чистой водой для удаления агрессивной жидкости из насосной части. Это продлит период эксплуатации помпы.**



## 6.3 Рекомендации по выбору модели мотопомпы

**ВНИМАНИЕ! При выборе мотопомпы обязательно определите качество воды которую Вы собираетесь перекачивать.**



Модельный ряд мотопомп СКАТ представлен моделями для перекачки чистой (МПБ-140, МПБ-250, МПБ-500В, МПБ-600, МПБ-1000, МПБ-1600, МПБ-2500), загрязненной воды (МПБ-550, МПБ-700С, МПБ-1250С, МПБ-1750С, МПБ-1300, МПБ-1800) и химических жидкостей (МПБ-500Х). Грязевые мотопомпы предназначены для перекачивания загрязненной воды, в которой содержатся твердые частицы в виде песка, листьев и других примесей размером от 25 до 40 мм.

Мотопомпы МПБ-700С, МПБ-1250С и МПБ-1750С кроме перекачивания воды с твердыми фракциями способны перекачивать сильно загрязненную воду или жидкую грязь. Мотопомпа МПБ-500Х предназначена для перекачивания морской воды, жидких удобрений, фекалий, соляных, щелочных и прочих агрессивных растворов. Принцип работы и правила эксплуатации этой модели такие же, как у обычной помпы, разница в материалах изготовления насосной части и некоторых деталей, контактирующих с жидкостью.

**ВНИМАНИЕ! Запрещается перекачивать бензин!**

Выбор модели мотопомпы зависит от ее применения для конкретных условий. Исходными данными являются:

- максимальная производительность (л/мин);
- высота водяного столба между расположением мотопомпы и точкой разбора;

- потери во время передачи воды (гидравлическое сопротивление в трубопроводах, соединениях, кранах).

Общая методика расчета производительности мотопомпы приведена ниже (рис. 16):

Величины, применяемые при расчете производительности:

**Q** – производительность, л/мин;

**H** – высота точки разбора от поверхности забора воды, м;

**Hs** – высота расположения помпы по отношению к уровню забора воды, м;

**Hd** – высота подъема, м;

**Pr** – давление воды на выходе в точке разбора, бар (1 бар = 10 м водяного столба);

**L** – общая длина шлангов от точки забора до то точки разбора, м;

**Ls** – длина рукава от точки забора до помпы, м;

**Ld** – длина рукава от помпы до точки разбора, м;

**K** – коэффициент гидравлических сопротивлений (потерь), м (смотри таблицу гидравлических сопротивлений).

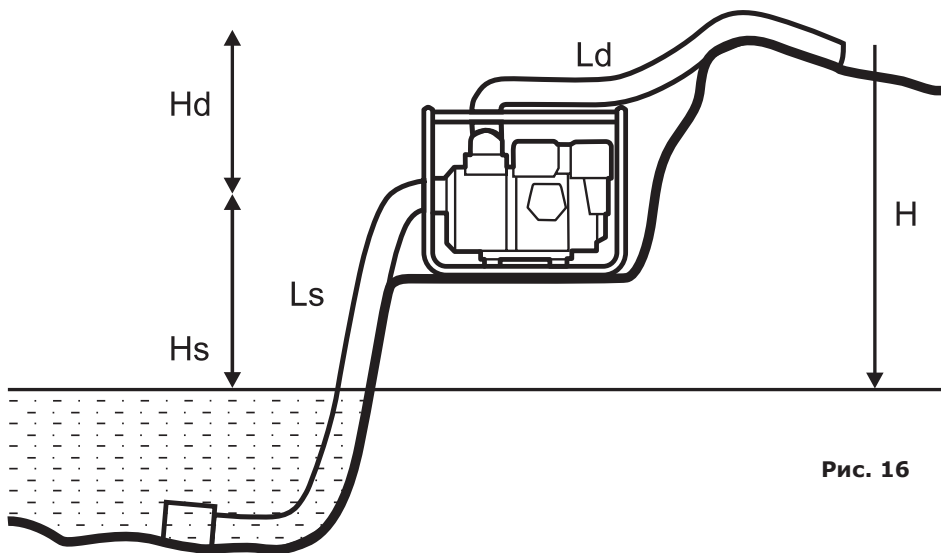


Рис. 16

### Таблица гидравлических сопротивлений:

Тип соединения	Гидравлические потери, м
Кран полностью открыт	1 м
Т-образный переходник	3 м
Разворот на 180 градусов	2,5 м
Поворот на 90 градусов	2 м
Изгиб на 45 градусов	1,5 м

Высота  $H$  рассчитывается по формуле:

$$H = H_s + H_d + P_r$$

Общая длина шлангов  $L$  рассчитывается по формуле:

$$L = L_s + L_d + K$$

Эквивалентная высота подъема  $H_{\text{э}}$  рассчитывается по формуле:

$$H_{\text{э}} = H + 0,25 \cdot L$$

Производительность определяется по графику в зависимости от диаметра заборного/выпускного патрубков и эквивалентной высоты подъема (рис. 17).

Приведем пример расчета производительности в точке разбора для мотопомпы модели МПБ-600:

Максимальная производительность 600 л/мин; диаметр патрубков 50 мм; мотопомпа установлена на расстоянии 2 м от водоема ( $L_s = 2$  м); длина выпускного рукава 50 м ( $L_d = 50$  м); дополнительно подсоединен кран ( $K = 1$  м); мотопомпа установлена на высоте 5 м от поверхности забора воды ( $H_s = 5$  м); высота точки разбора от мотопомпы 2 м ( $H_d = 2$  м); желаемое давление на выходе (в точке разбора) 0,5 бар, что соответствует 5 м водяного столба ( $P_r = 5$  м).

## График определения производительности

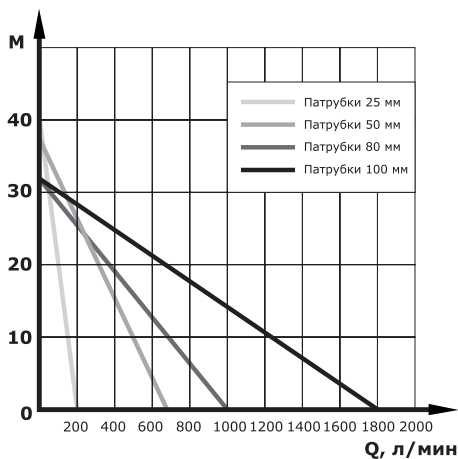


Рис. 17

### Расчет общей длины шлангов:

$$L = L_s + L_d + K = 2 + 50 + 1 = 53 \text{ м}$$

### Расчет общей высоты подъема:

$$H = H_s + H_d + Pr = 5 + 2 + 5 = 12 \text{ м}$$

### Расчет эквивалентной высоты подъема:

$$H_{\text{э}} = H + 0,25 \cdot L = 12 + 0,25 \cdot 53 = 25,3 \text{ м}$$

По графику для мотопомпы с патрубками 50 мм и эквивалентной высотой подъема 25 м определяем производительность в точке разбора — примерно 200 л/мин.

## 7. Техническое обслуживание

**ВНИМАНИЕ!** Своевременно проводите работы по техническому обслуживанию мотопомпы. Строго выполняйте все изложенные инструкции по проведению регламентных работ.



### Общие сведения и рекомендации:

Техническое обслуживание сводится к содержанию мотопомпы в чистоте и своевременному проведению регламентных работ по очистке или замене фильтрующих элементов, контролю уровня масла в картере, периодиче-

ской замене моторного масла. В случае эксплуатации мотопомпы в неблагоприятных условиях (например, сильная запыленность) техническое обслуживание мотопомпы следует проводить чаще.

### 7.1 Проверка и замена масла

**Для предотвращения выхода из строя двигателя необходимо соблюдать следующее:**

- Проводите проверку уровня масла перед каждым запуском двигателя и каждые пять часов его эксплуатации.
- Замените масло после первых двадцати часов работы и через каждые 50-100 часов работы (в зависимости от типа применяемого масла). Если мотопомпа работает в условиях повышенной концентрации пыли и грязи, то масло необходимо менять чаще. Проводите замену масла только при прогретом двигателе.
- Найдите месторасположение масляной пробки.

- Проверьте наличие топливной крышки и надежность ее установки.
- Очистите поверхность около сливной пробки.
- Установите раму мотопомпы таким образом, чтобы масляное отверстие располагалось как можно ниже. Установите емкость для утилизации отработанного масла под сливной пробкой.
- Отверните масляную пробку и слейте масло (рис. 18).
- Установите масляную пробку на место и надежно затяните.
- Залейте свежее масло, выбранное согласно рекомендациям, приведенным в пункте 5.1 «Выбор моторного масла».
- Заверните пробку.





Рекомендуется использовать качественные свечи производства японской компании NGK (или аналогичные):

**BPR4ES – BPR7ES** для моделей МПБ-500Х, МПБ-500В, МПБ-550, МПБ-600, МПБ-700С, МПБ-1000, МПБ-1250С, МПБ-1300, МПБ-1600, МПБ-1800, МПБ-1750С, МПБ-2500; **NGK BP7HS** для моделей МПБ-140 и МПБ-250.

**ВНИМАНИЕ! Свеча зажигания является расходным материалом. Замена свечи по гарантии не производится.**

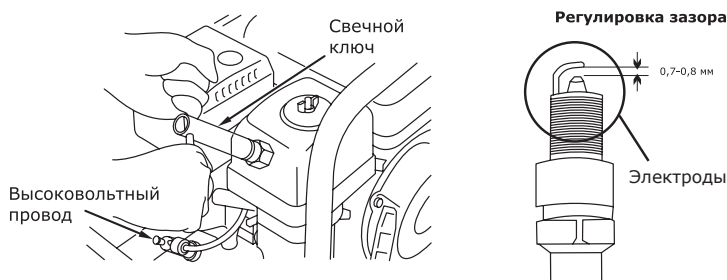


Рис. 19

## 7.4 Очистка и замена воздушного фильтра

Двигатель мотопомпы оснащен воздушным фильтром, который предотвращает преждевременную выработку и появление неисправностей двигателя.

**ВНИМАНИЕ! Запрещается эксплуатация мотопомпы без воздушного фильтра. Своевременно выполняйте процедуры по очистке и замене воздушного фильтра – качество воздуха поступающего в цилиндр двигателя непосредственно влияет на его моторесурс.**



**Очистка воздушного фильтра осуществляется в следующей последовательности:**

- Снимите кожух воздушного фильтра, отвернув фиксирующую его гайку;
- Осторожно извлеките фильтрующие элементы;
- Очистите бумажный фильтрующий элемент, слегка постукивая им по твердой поверхности, или осторожно продуйте его изнутри сжатым воздухом давлением не более 2 бар. Не рекомендуется очищать бумажный элемент щеткой во избежание повреждения и попадания мелкой пыли в поры фильтрующего материала. Если фильтрующий элемент чрезмерно загрязнен или поврежден, замените его;
- Губчатый фильтрующий элемент промойте в теплом мыльном растворе, хорошо отожмите и высушите;
- Установите на место фильтрующий элемент и кожух воздушного фильтра. Затяните фиксирующую гайку (следите за тем, чтобы крышка плотно прилежала к корпусу фильтра).

**Обслуживание воздушного фильтра**

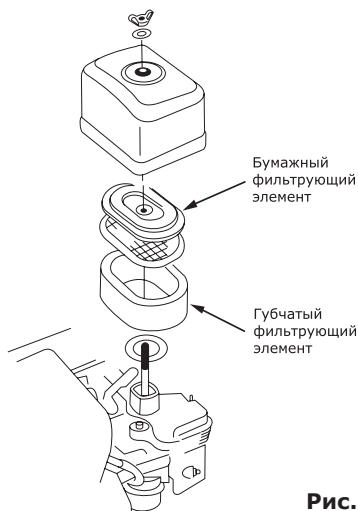


Рис. 20

## 7.5 Слив топлива и очистка отстойника топливного крана

Слив топлива и очистка отстойника осуществляется в следующей последовательности (рис. 21):

- установите емкость для слива топлива под карбюратором;
- отверните сливной болт с шайбой;
- снимите отстойник топливного крана и уплотнительное кольцо;
- поверните топливный кран в положение «Открыто»;
- слейте топливо;
- промойте отстойник топливного крана;
- установите сливной болт и отстойник с уплотнительным кольцом на место.

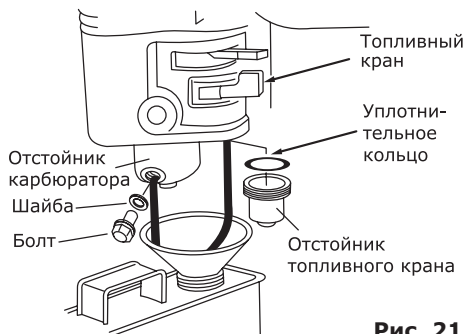


Рис. 21

## 7.6 Очистка фильтра топливного бака

Очистка фильтра топливного бака осуществляется в следующей последовательности:

- снимите пластмассовый фильтр, расположенный под крышкой горловины бензобака;
- промойте фильтр бензином и продуйте сжатым воздухом;
- после очистки установите фильтр на место;
- закройте крышку горловины топливного бака.

**ВНИМАНИЕ!** Запрещается чистить фильтр топливного бака механическим способом (например, металлической щеткой).



## 7.7 Карбюратор

**ВНИМАНИЕ!** Двигатель может неэффективно работать на высоте более 2000 метров над уровнем моря. Для регулировки двигателя для работы в высокогорных условиях обращайтесь в сервисные центры.



## 7.8 Таблица регламентных работ

Соблюдайте часовые или календарные интервалы обслуживания в зависимости от того, какие из них истекут раньше. В случае работы в неблагоприятных условиях необходимо производить обслуживание чаще.

Операция	После первых 5 часов работы	Через каждые 5 часов работы или ежедневно	Через каждые 25 часов работы или раз в три месяца	Через каждые 50-100 часов работы или раз в три месяца	Каждые 100 часов работы или раз в сезон	Через каждые 200 часов работы или раз в сезон
Проверка уровня масла		•				
Замена масла	•			•		
Очистка губчатого фильтра			•			
Проверка свечи зажигания					•	
Замена свечи зажигания						•
Очистка ребер охлаждения				•		
Замена топливопровода	Каждые два года					

## 7.9 Возможные неисправности и их устранение

### Двигатель

Неисправность	Причина	Устранение
Двигатель не запускается	Нет топлива в топливном баке	Проверить уровень топлива, заполнить бак свежим бензином при необходимости
	Срабатывает автоматическая система контроля уровня масла	Проверить уровень масла, долить при необходимости
	Мотопомпа находится в наклонном положении	Установить мотопомпу в горизонтальное положение
	Попадание масла в камеру сгорания (в следствие сильного наклона или падения мотопомпы)	Вывернуть свечу зажигания и повернуть коленчатый вал двигателя, потянув 3-4 раза за шнур стартера. Очистить карбюратор и воздушный фильтр
	Открыта заслонка карбюратора холодного двигателя	Закрыть заслонку карбюратора
	Нет искры на электродах свечи	Вывернуть свечу зажигания, проверить ее состояние, заменить при необходимости

Неисправность	Причина	Устранение
Двигатель не запускается	Не поступает топливо в карбюратор: <ul style="list-style-type: none"> <li>• закрыт топливный кран</li> <li>• засорен фильтр карбюратора</li> </ul>	Открыть топливный кран, вывернуть дренажную пробку в нижней части поплавковой камеры карбюратора, прочистить фильтр
Нестабильная работа мотопомпы	Загрязнен воздушный фильтр	Очистить или установить новый фильтрующий элемент
	Неисправность регулятора частоты вращения	Установить номинальную частоту вращения двигателя в ближайшем сервисном центре
Мотопомпа перегревается	Эксплуатация мотопомпы на высоте более 2000 м над уровнем моря	При необходимости эксплуатации мотопомпы в подобных условиях отрегулировать мотопомпу в ближайшем сервисном центре
	Слишком высокая температура окружающей среды	Мотопомпа рассчитана на эксплуатацию при температуре окружающей среды не более +40 °C

## Насосная часть

Неисправность	Причина	Устранение
Нет всасывания	Нет или недостаточно воды в насосной части	Залить воду
	Заборный шланг засасывает воздух или поврежден	Заменить заборный шланг
	Недостаточно затянута сливная пробка	Полностью затянуть сливную пробку
	Подсос воздуха из сальника помпы	Заменить сальник в ближайшем сервисном центре
Мотопомпа работает но производительность резко падает	Подсос воздуха	Проверить правильность подсоединения заборного рукава
	Заборный фильтр засорен	Очистить фильтр
	Неправильно подобран диаметр и (или) длина заборного рукава	Расчитать по формуле длину и подобрать рукав необходимого диаметра
	В период самозаполнения воздух не мог выходить из насосной части из-за того, что выпускная сторона была перекрыта или в выпускном рукаве была вода	Открыть все вентили и краны на выпускной стороне или удалить воду из выпускного рукава
	Высота уровня забора воды превышает максимально допустимое значение	Уменьшить высоту уровня забора воды

## 8. Хранение

Если мотопомпа не используется более 30 дней, выполните следующие мероприятия.

### 8.1 Топливная система

При длительном хранении топлива в топливном баке происходит медленное образование смолянистых отложений, засоряющих карбюратор и топливную систему. Для предотвращения таких проблем перед хранением необходимо осуществить слив топлива из топливного

бака и карбюратора как описано в пункте 7.5 «Слив топлива и очистка отстойника топливного крана» настоящего Руководства.

### 8.2 Масло

Замените масло, если оно не менялось последние три месяца как описано в пункте 7.1 «Проверка и замена масла» настоящего Руководства.

### 8.3 Смазка зеркала цилиндра

Как перед, так и после хранения необходимо производить смазку зеркала цилиндра. При длительном хранении масло из цилиндров стекает в картер двигателя. Первые 10-15 секунд двигатель работает практически без смазки. Это постепенно может привести к критическому износу двигателя. Во избежание этого необходимо выполнить следующие действия:

- Отсоедините высоковольтный провод свечи зажигания.
- Выверните свечу зажигания.
- Аккуратно залейте 30 грамм чистого масла в отверстие свечи зажигания с помощью шприца и гибкой трубочки.

• Прикройте чистой ветошью отверстие свечи зажигания для предотвращения разбрызгивания топлива из свечного отверстия.

- Возьмитесь за ручку стартера и плавно потяните на полный взмах руки 2 раза. Это обеспечит равномерное распределение масла по зеркалу цилиндра двигателя и защитит его от коррозии во время хранения и легкий запуск двигателя после перерыва в эксплуатации.
- Установите свечу зажигания на место.
- Присоедините высоковольтный провод свечи зажигания.

### 8.4 Слив воды из насосной части

Во избежание повреждения насосной части мотопомпы от коррозии или расширения воды при замерзании необходимо перед хранением слить воду. Откройте сливную пробку (рис. 2) и слейте воду.

**ВНИМАНИЕ! Храните и транспортируйте мотопомпу в горизонтальном положении.**



Хранить мотопомпу следует в чистом и сухом помещении, но не рядом с печью, котлом или водонагревателем, в котором используется горелка, или любым оборудованием, которое можем произвести искру.

## 9. Гарантия

### ВНИМАНИЕ!

**Уважаемый покупатель! Перед началом эксплуатации изделия ВНИМАТЕЛЬНО изучите условия гарантийного обслуживания, указанные в данном гарантийном свидетельстве.**

**Гарантия не предоставляется на любые механические повреждения, в том числе и транспортные. Во избежание спорных вопросов обязательно произведите осмотр оборудования на предмет целостности всех узлов при получении товара.**

**При продаже все графы гарантийного свидетельства должны быть заполнены: наименование и модель оборудования, серийный номер, наименование, адрес, печать торгующей организации, дата продажи, а также ВАША ЛИЧНАЯ ПОДПИСЬ И ФАМИЛИЯ.**



Данное гарантийное свидетельство является договором между покупателем и производителем на сервисное гарантийное обслуживание.

### 9.1 Гарантийные условия

Правовой основой гарантийных обязательств организации-изготовителя является действующее российское законодательство, в том числе Гражданский Кодекс РФ (ч. II), Закон РФ «О защите прав потребителей».

Приобретенное Вами изделие соответствует требованиям нормативных документов и предназначено для личных, семейных, домашних и иных бытовых нужд, не связанных с осуществлением предпринимательской деятельности. Качество подтверждено сертификатами соответствия.

1.1. Гарантия предоставляется на срок: 24 (двадцать четыре) месяца со дня продажи изделия.

1.2. Гарантия распространяется на изделие в сборе.

1.3. В гарантийный ремонт изделие принимается в чистом виде в комплекте с руководством по эксплуатации и правильно заполненным гарантийным свидетельством.

1.4. В течение гарантийного срока бесплатно устраняются производственные дефекты, допущенные по вине завода-изготовителя, выявленные в ходе работы при условии соблюдения покупателем правил эксплуатации, описанных в руководстве по эксплуатации, входящим в комплект поставки изделия.

При первых признаках ненормальной работы изделия (повышенный шум, вибрация, потеря мощности, снижение оборотов, запаха гари и т.п.) необходимо прекратить эксплуатацию изделия и обратиться в сервисный центр.

Заменяемые по гарантии детали переходят в собственность сервисного центра СКАТ.

Срок службы изделия составляет 5 лет.

Срок гарантии продлевается на срок нахождения изделия в ремонте.

### 9.2 Негарантийные случаи

- Отсутствует заполненное надлежащим образом гарантийное свидетельство.

- Истек период гарантийного обслуживания.

- Гарантийное свидетельство заполнено не в полном объеме, имеются исправления, сведения, указанные в гарантийном свидетельстве, нечитаемы.

- Гарантийное свидетельство не относится к данному оборудованию.

- На изделии удален, стерт или изменен заводской номер, не совпадают данные на изделии с данными в гарантийном свидетельстве.

- Имеются дефекты, возникшие в результате нарушений правил техники безопасности, эксплуатации и обслуживания, хранения и транспортировки изделия.

- Изделие имеет механические повреждения (корпуса, частей и деталей), вызванные любыми внешними воздействиями, воздействием агрессивных сред, высокой влажностью, высокой температурой, случайным или преднамеренным попаданием инородных предметов, пыли и грязи, агрессивных жидкостей или веществ внутрь оборудования.
- Наличие ржавчины и сильного загрязнения снаружи и внутри оборудования.
- Изделие применялось не по назначению, эксплуатировалось в режиме перегрузки (превышение допустимой нагрузки, несоответствующих режимов работы и т.п.) и/или перегрева, вызванного недостаточной вентиляцией.
- Естественный износ изделия (полная выработка ресурса сменного узла или детали).
- Изделие, которое подверглось ремонту, вскрытию узлов и агрегатов, неправильной сборки агрегата лицом или сервисным центром, не имеющим полномочий на проведение данных работ (повреждение шлицов винтов, пломб, головок болтов, защитных стикеров и т.п.).
- Естественный износ быстроизнашиваемых частей (резиновые уплотнения, сальники, защитные кожухи, воздушные фильтры и т. д.), деталей ручного стартера или ручной стартер в сборе, свечей зажигания.
- Заклинивание частей двигателя изделия в результате работы без масла, недостаточного его количества или в результате применения масла несоответствующего качества, все случаи с переносом металла шатуна (вкладышей шатуна) на коленчатый вал.

Выход из строя изделия в случае:

- запуска изделия без заполнения насоса водой.
- перекачки химических жидкостей, морской воды, ГСМ (кроме МПБ-500Х, которая предназначена для перекачки ГСМ, кроме бензина, морской воды, удобрений и прочих химически агрессивных жидкостей).
- использования некачественных горюче-смазочных материалов (наличие воды, загрязнений, примесей, абразива в топливе, масле, засорение карбюратора, элементов топливной системы), использования не рекомендованных производителем масел, смазок и топлива.
- несвоевременного проведения технического обслуживания (замена масла, фильтров, очистка от внешних загрязнений), несоблюдения правил эксплуатации изделия, приведшего к преждевременному износу, сильным внешним или внутренним загрязнениям.
- внесения изменений в конструкцию изделия.

Сервисное и техническое обслуживание (ТО) изделия не является гарантийным обязательством и осуществляется согласно действующим расценкам сервисного центра. Выявленные при проведении ТО неисправности, попадающие под действие гарантийных обязательств, устраняются бесплатно. Не гарантийные дефекты устраняются согласно расценок сервисного центра, по согласованию с потребителем в установленном порядке.

## 10. Отметки о проведенных регламентных работах (заполняется владельцем)

		Вид регламентных работ				
		Замена масла	Очистка (замена) масляного фильтра	Очистка (замена) воздушного фильтра	Замена фильтра топливного бака	Очистка (замена) топливопровода
Дата выполнения обслуживания						



## 11. Гарантийный талон

При покупке изделия произведен его внешний осмотр, проверена комплектация, видимые повреждения отсутствуют, комплектация соответствует указанной в руководстве по эксплуатации.

Подпись покупателя является подтверждением того, что покупатель ознакомлен с гарантийными условиями, описанными в

гарантийном свидетельстве, понял их и с ними согласен, обязуется перед началом эксплуатации оборудования изучить руководство, прилагаемое к оборудованию, соблюдать требования руководства, правила техники безопасности, подключения и обслуживания оборудования.

**ВНИМАНИЕ! Производитель оставляет за собой право изменять комплектацию изделия без предварительного уведомления, оставляя технические характеристики изделия неизменными.**



### **ИНФОРМАЦИЯ ОБ ИЗДЕЛИИ**

Наименование изделия: \_\_\_\_\_

Модель: \_\_\_\_\_

Серийный номер: \_\_\_\_\_

### **ИНФОРМАЦИЯ О ПРОДАВЦЕ**

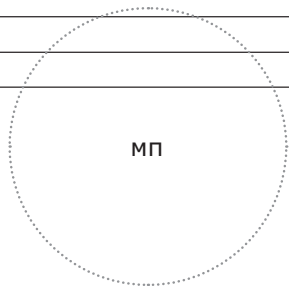
Наименование компании: \_\_\_\_\_

Адрес: \_\_\_\_\_

Дата продажи: \_\_\_\_\_ / \_\_\_\_\_ / 20\_\_ г.

Отпуск произвел \_\_\_\_\_

Подпись продавца \_\_\_\_\_



### **ИНФОРМАЦИЯ О ПОКУПАТЕЛЕ**

Покупатель (ФИО): \_\_\_\_\_

Подпись покупателя: \_\_\_\_\_ Дата: \_\_\_\_\_

<b>ОТМЕТКИ СЕРВИСНОГО ЦЕНТРА:</b>			
1. № квитанции	2. № квитанции	3. № квитанции	4. № квитанции
Дата приемки	Дата приемки	Дата приемки	Дата приемки
Дата выдачи	Дата выдачи	Дата выдачи	Дата выдачи

## **12. В случае обнаружения неисправности**

---

В случае возникновения неисправности следует немедленно прекратить работу, остановить двигатель и обратиться в авторизованный сервисный центр.

Список всех авторизованных сервисных центров с адресами и телефонами можно найти на сайте компании СКАТ:





Данное руководство по эксплуатации не может учесть всех возможных случаев, которые могут произойти в реальных условиях. В таких случаях следует руководствоваться здравым смыслом.

Вследствие постоянного совершенствования нашей продукции, возможны конструктивные отличия. Актуальную информацию по изменениям конструкции бензиновых мотопомп торговой марки SKAT® можно получить по телефону службы поддержки клиентов: