

Инструкция по эксплуатации

ДИЗЕЛЬ-ГЕНЕРАТОР

СЕРИЯ “ДСА-SPK”

В целях безопасности перед использованием обязательно ознакомьтесь с данной инструкцией.

В целях безопасности всегда храните инструкцию в легко доступном месте.

 ***Denyo Co., Ltd.***

СОДЕРЖАНИЕ:

1. ПРАВИЛА ТЕХНИКИ БЕЗОПАСНОСТИ -----	1
2. ОСНОВНЫЕ ТЕХНИЧЕСКИЕ ХАРАКТЕРИСТИКИ ДИЗЕЛЬ-ГЕНЕРАТОРОВ-----	3
3. ЭЛЕМЕНТЫ КОНСТРУКЦИИ ДИЗЕЛЬ-ГЕНЕРАТОРОВ -----	6
4. ПОДГОТОВКА ДИЗЕЛЬ-ГЕНЕРАТОРОВ К РАБОТЕ-----	12
5. ЭКСПЛУАТАЦИЯ ДИЗЕЛЬ-ГЕНЕРАТОРОВ -----	19
6. ПАРАЛЛЕЛЬНОЕ ПОДКЛЮЧЕНИЕ ДИЗЕЛЬ-ГЕНЕРАТОРОВ -	22
7. ХРАНЕНИЕ ДИЗЕЛЬ-ГЕНЕРАТОРОВ-----	24
8. ПРОВЕРКА И ОБСЛУЖИВАНИЕ ДИЗЕЛЬ-ГЕНЕРАТОРОВ -----	25
9. ПОИСК И УСТРАНЕНИЕ НЕИСПРАВНОСТЕЙ -----	27
10. ВНЕШНИЕ ЧЕРТЕЖИ ДИЗЕЛЬ-ГЕНЕРАТОРОВ-----	29
11. СХЕМЫ ЭЛЕКТРОПРОВОДКИ ДИЗЕЛЬ-ГЕНЕРАТОРОВ -----	37
12. СХЕМЫ ЭЛЕКТРОПРОВОДКИ ДВИГАТЕЛЕЙ-----	42
13. МЕРЫ ТЕХНИКИ БЕЗОПАСНОСТИ ПРИ РАБОТЕ С ДИЗЕЛЬ-ГЕНЕРАТОРАМИ И ДОПОЛНИТЕЛЬНЫМ ОБОРУДОВАНИЕМ -----	49
14. ОПЦИОНАЛЬНЫЕ ЭЛЕМЕНТЫ: РУКОВОДСТВО -----	52

1. ПРАВИЛА ТЕХНИКИ БЕЗОПАСНОСТИ.

Данные системы спроектированы со строгим соблюдением всех необходимых мер по обеспечению безопасности, однако для их эффективной и безопасной эксплуатации необходимо соблюдать следующие правила:



(1) Соблюдайте правила эксплуатации генераторов.

При эксплуатации генераторов соблюдайте правила, указанные в данном Руководстве, для обеспечения безопасности.

Операторы этих систем должны пройти необходимое обучение.

Перед допуском персонала к работе с генератором убедитесь в том, что он ознакомился с данным Руководством и прошел необходимое обучение.

(2) Защищайте генераторы от попадания в них влаги.

При работе генератора во влажных условиях или под дождем попадание воды в генератор может привести к поражению электрическим током. При работе в таких условиях обязательно необходимо правильно заземлить как генератор, так и нагрузку.

(3) Соблюдайте основные правила работы с оборудованием.

Не захламляйте пространство вокруг генератора. При установке генератора на неровной или мягкой поверхности старайтесь установить его горизонтально, чтобы избежать опрокидывания генератора при его работе.

(4) Регулярно производите полную очистку системы.

Соблюдайте правила по уходу за генератором – относитесь к нему, как к вашему партнеру по работе!

Работа генератора в неблагоприятных условиях может приводить к постепенному износу изоляции. При эксплуатации генератора в условиях высокой влажности или запыленности регулярно производите его очистку и сушку.

(5) Обеспечьте генератору необходимую вентиляцию!

Выхлопные газы генератора содержат опасные для жизни вещества. При использовании генератора в местах с плохой естественной вентиляцией, например, в туннелях, обеспечьте необходимый уровень вентиляции принудительно. При использовании генератора на дорогах направляйте выхлопные газы в сторону от пешеходов, окружающих зданий и т.д.

(6) В случае неправильной работы генератор необходимо немедленно отключить.

Если генераторная система работает неправильно, а также при появлении необычных запахов, шума или вибрации необходимо немедленно отключить генератор для нахождения и устранения неисправности.

(7) Следите за состоянием электрических кабелей.

Никогда не используйте поврежденные электрические кабели: это может приводить к утечке электричества и поражению электрическим током! При обнаружении повреждений на электрических кабелях немедленно отремонтируйте или замените их.

8) Не допускайте перегрузки генератора!

Генератор снабжен защитной системой, автоматически отключающей его при возникновении перегрузки. После срабатывания защитной системы обязательно уменьшите подключенную к генератору нагрузку, прежде чем вновь включать его.



9) Никогда не прикасайтесь к выводам генератора при его работе!

При работе генератора никогда не прикасайтесь к его выводам.

Всегда отключайте генератор, прежде чем прикасаться к его выводам для подключения проводов и т.д.

(10) Соблюдайте осторожность в случае хранения или транспортировки генератора в условиях ненастной погоды.

Корпус генератора способен защитить его от случайных брызг, но не от дождя. При необходимости хранения или транспортировки генератора в условиях ненастной погоды требуется тщательно прикрывать его для предотвращения попадания воды в корпус генератора.



(11) Соблюдайте осторожность при мойке генератора.

При мойке генератора не допускайте попадания воды на панель управления и входные и выходные порты и контакты. Нарушение этого правила может привести к повреждению внутренних систем генератора!

(12) Соблюдайте правила противопожарной безопасности!

При работе с топливом, маслами и неразбавленным антифризом соблюдайте все необходимые меры предосторожности – эти жидкости легко воспламеняются и являются пожароопасными. Не допускайте появления около них открытого огня, не курите и не пользуйтесь спичками и зажигалками! Кроме того, не устанавливайте и не храните генератор в местах, где возможно появление открытого огня.

(13) Соблюдайте необходимые правила при подключении генератора.

Поврежденные кабели и плохо затянутые винты могут привести к сбоям в работе генератора и/или к поражению электрическим током, поэтому немедленно ремонтируйте/заменяйте поврежденные кабели и плотно затягивайте все крепежные винты.

14) Регулярно производите все необходимые проверки и обслуживание генератора.

Держите генератор в чистоте и периодически очищайте его от проникшей пыли и влаги. Кроме того, тщательно соблюдайте правила по проверке и обслуживанию генератора, приводимые в данном Руководстве.



2. ОСНОВНЫЕ ТЕХНИЧЕСКИЕ ХАРАКТЕРИСТИКИ ДИЗЕЛЬ-ГЕНЕРАТОРОВ.

МОДЕЛЬ		DCA-110SPN	DCA-115SPK	DCA-125SPK2.3	DCA-125SPM
ГЕНЕРАТОР ПЕРЕМЕННОГО ТОКА	МОДЕЛЬ	DB-1381M	DB-1381K	DB-1381K	DB-1381M
	НОМИНАЛЬНАЯ ВЫХОДНАЯ МОЩНОСТЬ	95/110 кВт*А	100/115 кВт*А	100/125 кВт*А	
		76/88 кВт	80/92 кВт	80/100 кВт	
	НОМИНАЛЬНОЕ НАПРЯЖЕНИЕ	200/220 В 400/440 В			
	НОМИНАЛЬНАЯ СИЛА ТОКА	274/289 А 137/144 А	289/302 А 144/151 А	289/328 А 144/164 А	
	ЧАСТОТА	50/60 Гц			
	КОЭФФИЦИЕНТ МОЩНОСТИ	0,8 (с задержкой фаз)			
	ЧИСЛО ФАЗ	3 фазы/4 жилы			
	ВОЗБУЖДЕНИЕ	Безщеточное (с автоматическим регулированием напряжения)			
	ЧИСЛО ПОЛЮСОВ	4			
	ОБОРОТЫ	1500/1800 об./мин			
	ИЗОЛЯЦИЯ	Класс F			
	ОДНОФАЗ-НЫЙ ТОК	ВЫВОДЫ НАПРЯЖЕНИЕ	10 кВт*А x 2 (имеются розетки 1,5 кВт*А x 2) 100/110 В		
	ДВИГАТЕЛЬ	ПРОИЗВОДИТЕЛЬ	“NISSAN”	“KOMATSU”	“KOMATSU”
МОДЕЛЬ		A-FE6T	S6D102E-1-A	SA6D102E-1-A	6D16-TE2
ТИП		Четырехтактный дизельный двигатель с водяным охлаждением, прямым впрыском и турбонаддувом			
НОМИНАЛЬНАЯ МОЩНОСТЬ (1500/1800 об/мин)		84,6/106 кВт 115/144 л.с.	92,7/104 кВт 126/142 л.с.	97,8/115,5 кВт 133/157 л.с.	107/122 кВт 145/166 л.с.
ЧИСЛО ЦИЛИНДРОВ		6-	6-	6-	6-
РАЗМЕРЫ И ХОД ЦИЛИНДРОВ		108 мм x 126 мм	102 мм x 120 мм	102 мм x 120	118 мм x 115 мм
СУММАРНЫЙ ОБЪЕМ ЦИЛИНДРОВ		6,925 л	5,88 л	5,88 л	7,545 л
АККУМУЛЯТОРНЫЕ БАТАРЕИ (стандартные)		115F51 x 2	65D31R x 2	95E41R x 2	
ТОПЛИВО		Дизельное топливо ASTM № 2 или эквивалентное ему			
ЕМКОСТЬ ТОПЛИВНОГО БАКА		210 л	240 л	250 л	250 л
ОБЩИЙ ОБЪЕМ СМАЗОЧНОГО МАСЛА ¹		12,5 л	22,0 л	22,0 л	13,5 л
ОБЪЕМ МАСЛА В ФИЛЬТРЕ		0,5 л	0,5 л	0,5 л	2,1 л
ОБЩИЙ ОБЪЕМ ОХЛАЖДАЮЩЕЙ ЖИДКОСТИ ²		27,4 л	22,9 л	23,9 л	28,3 л
ОБЪЕМ ОХЛАЖДАЮЩЕЙ ЖИДКОСТИ В РЕЗЕРВНОМ		2,4 л	2,4 л	2,4 л	2,3 л
СИСТЕМА	ОБЩАЯ ДЛИНА	2850 мм	2900 мм	3000 мм	3100 мм
	ОБЩАЯ ШИРИНА	1050 мм	1050 мм	1080 мм	1080 мм
	ВЫСОТА	1400 мм	1450 мм	1500 мм	1500 мм
	СУХОЙ ВЕС	2000 кг	2020 кг	2120 кг	2180 кг
	ОБЩИЙ ВЕС	2270 кг	2280 кг	2390 кг	2560 кг

ПРИМЕЧАНИЯ:

Указанные в таблице габаритные размеры и технические характеристики дизель-генераторов могут быть изменены без предварительного уведомления клиентов.

¹: Включая объем масла в фильтре.

²: Включая охлаждающую жидкость в резервном баке.

МОДЕЛЬ		DCA-150SPK.3	DCA-150SPM	DCA-150SPH	DCA-180SPKII.3
ГЕНЕРАТОР ПЕРЕМЕННОГО ТОКА	МОДЕЛЬ	DB-1651K	DB-1651M	DB-1651H	DF-1950K
	НОМИНАЛЬНАЯ ВЫХОДНАЯ МОЩНОСТЬ	125/150 кВт*А			150/180 кВт*А
		100/120 кВт			120/144 кВт
	НОМИНАЛЬНОЕ НАПРЯЖЕНИЕ	200/220 В 400/440 В			
	НОМИНАЛЬНАЯ СИЛА ТОКА	361/394 А 180/197 А			433/472 А 217/236 А
	ЧАСТОТА	50/60 Гц			
	КОЭФФИЦИЕНТ МОЩНОСТИ	0,8 (с задержкой фаз)			
	ЧИСЛО ФАЗ	3 фазы/4 жилы			
	ВОЗБУЖДЕНИЕ	Безщеточное (с автоматическим регулированием напряжения)			
	ЧИСЛО ПОЛЮСОВ	4			
	ОБОРОТЫ	1500/1800 об./мин			
	ИЗОЛЯЦИЯ	Класс F			
	ОДНОФАЗНЫЙ ТОК	ВЫВОДЫ	10 кВт*А x 2 (имеются розетки 1,5 кВт*А x 2)		
НАПРЯЖЕНИЕ		100/110 В			
ДВИГАТЕЛЬ	ПРОИЗВОДИТЕЛЬ	“KOMATSU”	“MITSUBISHI”	“HINO”	“KOMATSU”
	МОДЕЛЬ	S 6 D 108E-2-A	6D24-E1	M10C-TB	SA6D108E-2-A
	ТИП	(a)	(b)	(a)	(c)
	НОМИНАЛЬНАЯ МОЩНОСТЬ (1500/1800 об/мин)	113/135 кВт			136/162 кВт
		153/183 л.с.			185/220 л.с.
	ЧИСЛО ЦИЛИНДРОВ	6-	6-	6-	6-
	РАЗМЕРЫ И ХОД ЦИЛИНДРОВ	108 мм x 130 мм	130 мм x 150 мм	127 мм x 130 мм	108 мм x 130 мм
	СУММАРНЫЙ ОБЪЕМ ЦИЛИНДРОВ	7,150 л	11,945 л	9,88 л	7,150 л
	АККУМУЛЯТОРНЫЕ БАТАРЕИ (стандартные)	95E41R x 2	115F51 x 2	95E41R x 2	115F51 x 2
	ТОПЛИВО	Дизельное топливо ASTM № 2 или эквивалентное ему			
	ЕМКОСТЬ ТОПЛИВНОГО БАКА	250 л	250 л	250 л	300 л
	ОБЩИЙ ОБЪЕМ СМАЗОЧНОГО МАСЛА ¹	31,0 л	37,0 л	26,5 л	31,0 л
	ОБЪЕМ МАСЛА В ФИЛЬТРЕ	1,5 л	4,0 л	4,7 л	1,5 л
	ОБЩИЙ ОБЪЕМ ОХЛАЖДАЮЩЕЙ ЖИДКОСТИ ²	29,4 л	40,3 л	33,2 л	30,4 л
	ОБЪЕМ ОХЛАЖДАЮЩЕЙ ЖИДКОСТИ В РЕЗЕРВНОМ	2,4 л	2,3 л	2,4 л	2,4 л
СИСТЕМА	ОБЩАЯ ДЛИНА	3350 мм	3350 мм	3270 мм	3300 мм
	ОБЩАЯ ШИРИНА	1200 мм	1200 мм	1180 мм	1200 мм
	ВЫСОТА	1500 мм	1500 мм	1500 мм	1500 мм
	СУХОЙ ВЕС	2740 кг	2900 кг	2500 кг	2900 кг
	ОБЩИЙ ВЕС	3050 кг	3310 кг	2930 кг	3240 кг

ПРИМЕЧАНИЯ:

Указанные в таблице габаритные размеры и технические характеристики дизель-генераторов могут быть изменены без предварительного уведомления клиентов.

¹: Включая объем масла в фильтре.

²: Включая охлаждающую жидкость в резервном баке.

(a): Четырехтактный дизельный двигатель с водяным охлаждением, прямым впрыском и турбонаддувом.

(b): Четырехтактный дизельный двигатель с водяным охлаждением и прямым впрыском.

(c): Четырехтактный дизельный двигатель с водяным охлаждением, прямым впрыском, турбонаддувом и системой доохлаждения.

2-1. ТЕХНИЧЕСКИЕ ХАРАКТЕРИСТИКИ ГЕНЕРАТОРОВ ПЕРЕМЕННОГО ТОКА ДЛЯ НЕСТАНДАРТНЫХ ЗНАЧЕНИЙ НАПРЯЖЕНИЯ.

DCA-110SP		50 Гц			60 Гц		
		ВЫХОДНАЯ МОЩНОСТЬ	кВ*А	95	95	85,5	99
	кВт	76	76	68,4	79,2	88	88
НОМИНАЛЬНОЕ НАПРЯЖЕНИЕ, В		190/380	415	220/440	190/380	200/400	240/480
НОМИНАЛЬНАЯ СИЛА ТОКА, А		289/144	132	224/112	301/150	318/159	265/132
Однофазный ток	Напряжение, В	100	100	110	100	100	120
	Сила тока, А	100	100	90,9	100	100	83,3

DCA-115SP		50 Гц			60 Гц		
		ВЫХОДНАЯ МОЩНОСТЬ	кВ*А	100	100	90	103,5
	кВт	80	80	72	82,8	92	92
НОМИНАЛЬНОЕ НАПРЯЖЕНИЕ, В		190/380	415	220/440	190/380	200/400	240/480
НОМИНАЛЬНАЯ СИЛА ТОКА, А		304/152	139	236/118	315/157	332/166	277/138
Однофазный ток	Напряжение, В	100	100	110	100	100	120
	Сила тока, А	100	100	90,9	100	100	83,3

DCA-125SP		50 Гц			60 Гц		
		ВЫХОДНАЯ МОЩНОСТЬ	кВ*А	100	100	90	112,5
	кВт	80	80	72	90	100	100
НОМИНАЛЬНОЕ НАПРЯЖЕНИЕ, В		190/380	415	220/440	190/380	200/400	240/480
НОМИНАЛЬНАЯ СИЛА ТОКА, А		304/152	139	236/118	342/171	361/180	301/150
Однофазный ток	Напряжение, В	100	100	110	100	100	120
	Сила тока, А	100	100	90,9	100	100	83,3

DCA-150SP		50 Гц			60 Гц		
		ВЫХОДНАЯ МОЩНОСТЬ	кВ*А	125	125	112,5	135
	кВт	100	100	90	108	120	120
НОМИНАЛЬНОЕ НАПРЯЖЕНИЕ, В		190/380	415	220/440	190/380	200/400	240/480
НОМИНАЛЬНАЯ СИЛА ТОКА, А		380/190	174	295/148	410/205	433/217	361/180
Однофазный ток	Напряжение, В	100	100	110	100	100	120
	Сила тока, А	100	100	90,9	100	100	83,3

DCA-180SP		50 Гц			60 Гц		
		ВЫХОДНАЯ МОЩНОСТЬ	кВ*А	150	150	150	180
	кВт	120	120	120	144	144	144
НОМИНАЛЬНОЕ НАПРЯЖЕНИЕ, В		190/380	415	220/440	190/380	200/400	240/480
НОМИНАЛЬНАЯ СИЛА ТОКА, А		456/228	209	394/197	547/273	520/260	433/217
Однофазный ток	Напряжение, В	100	100	110	100	100	120
	Сила тока, А	15	15	13,6	15	15	12,5

3. ЭЛЕМЕНТЫ КОНСТРУКЦИИ ДИЗЕЛЬ - ГЕНЕРАТОРОВ.

3-1. Описание устройств управления двигателем.

(1) Переключатель режимов работы стартера.



1. "OFF/STOP" ("ВЫКЛ./СТОП").

Если генератор не используется, то устанавливайте переключатель режимов работы стартера в положение "OFF/STOP" ("ВЫКЛ./СТОП"). Только в этом положении можно вставить ключ в переключатель и вынуть ключ из него.

Генераторы всех типов, кроме DCA-150SPK, DCA-150SPK3, DCA-180SPKII and DCA-180SPK3, автоматически останавливаются при переводе переключателя режимов работы стартера в это положение.

2. "RUN" ("РАБОТА").

При работе генератора держите переключатель режимов работы стартера в положении "RUN" ("РАБОТА").

3. "START" ("ВКЛ.").

Для включения генератора переведите переключатель режимов работы стартера в положение "START" ("ВКЛ.").

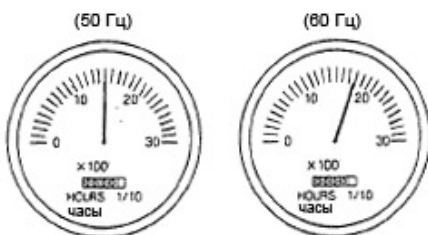
После запуска генератора переключатель автоматически переходит в положение "RUN" ("РАБОТА").

4. "PREHEAT" ("ПРЕДВАРИТЕЛЬНЫЙ ПРОГРЕВ").

В случае необходимости запуска генератора при низкой температуре для предварительного прогрева системы переведите переключатель режимов работы стартера в положение "PREHEAT" ("ПРЕДВАРИТЕЛЬНЫЙ ПРОГРЕВ"). После того, как загорится красная сигнальная лампа "PREHEAT" ("ПРЕДВАРИТЕЛЬНЫЙ ПРОГРЕВ ЗАВЕРШЕН"), переключатель режимов работы стартера можно перевести в положение "START" ("ВКЛ.").

ПРИМЕЧАНИЕ: Конструкция генераторов DCA-110SPN, DCA-125SPM и DCA-150SPM такова, что при нормальной работе генератора красная сигнальная лампа "PREHEAT" ("ПРЕДВАРИТЕЛЬНЫЙ ПРОГРЕВ ЗАВЕРШЕН") горит постоянно, если переключатель режимов работы стартера находится в положении "RUN" ("РАБОТА"). Если в этом случае красная сигнальная лампа "PREHEAT" вдруг погаснет, то переключатель режимов работы стартера необходимо перевести в положение "START" ("ВКЛ."). Кроме того, состояние этой сигнальной лампы автоматически меняется в соответствии с температурой охлаждающей жидкости в двигателе.

(2) Тахометр.



Тахометр отображает текущую скорость вращения двигателя в оборотах в минуту. При использовании тока с частотой 50 Гц скорость вращения двигателя должна быть равна 1500 об./мин, а при использовании тока с частотой 60 Гц она должна быть равна 1800 об./мин. Тахометр оснащен встроенной системой для измерения суммарного времени работы генератора (единица измерения – 0,1 ч).

Система для измерения суммарного времени работы генератора рассчитана на его работу при 1500 об./мин. Если скорость вращения двигателя равна 1800 об./мин, то данная система несколько завышает реальное время работы генератора (приблизительно на 20%).

(3) Индикатор температуры охлаждающей жидкости.



Если генератор работает в нормальном режиме, то этот индикатор должен показывать температуру порядка 75 - 95° С. Если он показывает более высокую температуру, то отключите нагрузку от генератора и понизьте его обороты на холостом ходу с помощью ручки регулятора приблизительно до 750 ~ 900 об./мин. Оставьте генератор работать в этом режиме пока температура охлаждающей жидкости не снизится до нужных значений.

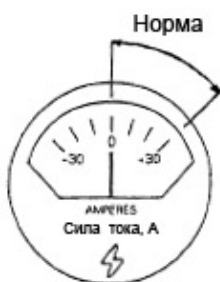
(4) Индикатор давления смазочного масла.



Если генератор работает в нормальном режиме, то этот индикатор должен показывать давление порядка 3 – 6 x 100 кПа (3 - 6 кг/см²).

Если при запуске холодного двигателя давление смазочного масла станет больше вышеуказанных значений, то генератору надо дать прогреться в течение нескольких минут пока давление смазочного масла не примет нужное значение.

(5) Амперметр для измерения зарядного тока.



Если генератор работает в нормальном режиме, то амперметр должен показывать нулевую или положительную силу тока (что указывает на нормальное заряженное состояние аккумуляторных батарей).

(6) Сигнальная лампа "PREHEAT" ("ПРЕДВАРИТЕЛЬНЫЙ ПРОГРЕВ ЗАВЕРШЕН").



После перевода переключателя режимов работы стартера в положение "PREHEAT" ("ПРЕДВАРИТЕЛЬНЫЙ ПРОГРЕВ") эта лампа приблизительно через 30 секунд загорается красным, что указывает на то, что двигатель генератора достаточно прогрет и готов к работе. for startup.

(В случае моделей DCA-110SPN, DCA-125SPM и DCA-150SPM, если температура охлаждающей жидкости слишком низкая, то переведите переключатель режимов работы стартера в положение "RUN" ("РАБОТА"). После этого будет произведен автоматический прогрев двигателя, во время которого будет гореть лампа "PREHEAT" ("ПРЕДВАРИТЕЛЬНЫЙ ПРОГРЕВ"). После окончания прогрева двигателя эта лампа автоматически погаснет.)

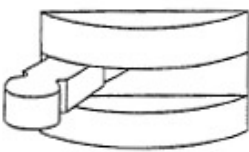
(7) Ручка для регулирования оборотов двигателя.



Для уменьшения оборотов двигателя поверните эту ручку в сторону положения "LOW" ("НИЗКИЕ ОБОРОТЫ ДВИГАТЕЛЯ"). Для увеличения оборотов двигателя поверните эту ручку в сторону положения "HIGH" ("ВЫСОКИЕ ОБОРОТЫ ДВИГАТЕЛЯ").

Генераторы DCA-150SPK, DCA-150SPK3, DCA-180SPKII and DCA-180SPK3 автоматически останавливаются, если эту ручку повернуть до конца в положение "LOW" ("НИЗКИЕ ОБОРОТЫ ДВИГАТЕЛЯ").

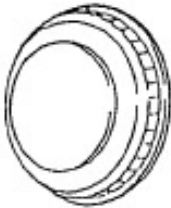
(8) Выключатель для отключения аккумуляторных батарей.



При работе генератора всегда держите этот выключатель в положении "ON" ("ВКЛ.").

После отключения двигателя генератора не забывайте переводить этот выключатель в положение "OFF" ("ОТКЛ.").

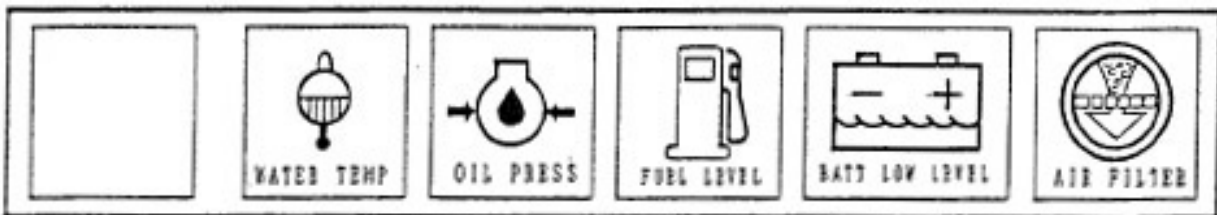
(9) Аварийный выключатель.



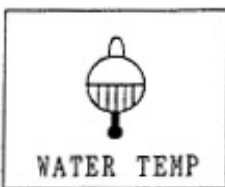
Эта кнопка используется для аварийного отключения двигателя генератора в экстренных ситуациях. Не пользуйтесь данной кнопкой для обычного отключения генератора!

(10) Блок предупреждающих сигнальных ламп.

Он извещает оператора о возникновении соответствующих неисправностей.



Перегрев воды в системе охлаждения Низкое давление масла Мало топлива в топливном баке Мало жидкости в аккумуляторах Засор воздушного фильтра



Перегрев воды в системе охлаждения

1. "WATER TEMP" ("ПЕРЕГРЕВ ОХЛАЖДАЮЩЕЙ ЖИДКОСТИ/ВОДЫ В СИСТЕМЕ ОХЛАЖДЕНИЯ").

Эта сигнальная лампа включается если охлаждающая жидкость нагревается выше максимально допустимой температуры. Если это происходит при работе генератора, то срабатывает защитная система, и двигатель генератора автоматически выключается.



Низкое давление масла

2. "OIL PRESS" ("НИЗКОЕ ДАВЛЕНИЕ МАСЛА").

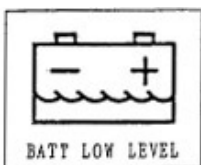
При нормальной работе генератора эта лампа не горит. При включении стартера генератора для запуска двигателя эта лампа недолго загорается, а после подъема давления масла до нужного значения – автоматически гаснет. Если эта лампа загорается при работе генератора, то срабатывает защитная система, и двигатель генератора автоматически выключается. После остановки двигателя генератора эта лампа горит, если переключатель режимов работы стартера не переведен в положение "OFF" ("ВЫКЛ.").

Необходимо отметить, что генераторная система DCA-150SPH устроена так, что при запуске двигателя с помощью стартера эта лампа не включается.



Мало топлива

3. "FUEL LEVEL" ("НЕ ДОСТАТОЧНО ТОПЛИВА В ТОПЛИВНОМ БАКЕ").
Если эта лампа загорается, то генератор необходимо заправить топливом.



Мало жидкости
в аккумуляторах

4. "BATT LOW LEVEL" ("НЕ ДОСТАТОЧНО ЖИДКОСТИ В АККУМУЛЯТОРАХ").
Если эта лампа загорается из-за испарения жидкости из аккумуляторов, то в них необходимо долить дистиллированной воды.

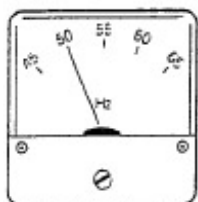


Засор воздушного фильтра

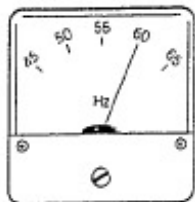
5. "AIR FILTER" ("ЗАСОР ВОЗДУШНОГО ФИЛЬТРА").
Эта лампа загорается при засорении воздушного фильтра, в этом случае фильтр необходимо срочно прочистить или заменить. При переводе переключателя режимов работы стартера в положение "STOP" ("ВЫКЛ.") эта лампа автоматически гаснет.

3-2. Описание устройств управления генератором.

(1) Индикатор частоты напряжения.



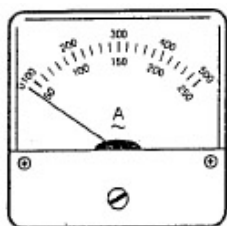
50 Гц



60 Гц

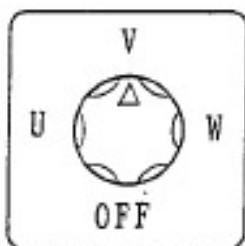
Этот индикатор указывает частоту генерируемого напряжения. При работе генератора убедитесь в том, что он указывает нужную частоту (50 Гц или 60 Гц).

(2) Амперметр переменного тока.



Амперметр переменного тока

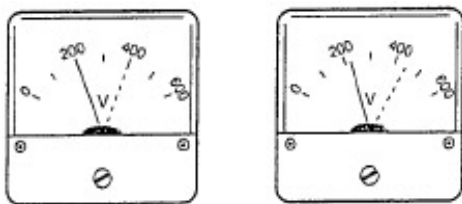
Амперметр указывает значение силы тока через подключенную к генератору нагрузку. При работе генератора убедитесь в том, что сила тока не превышает максимально допустимого значения. При одновременном подключении однофазных и трехфазных нагрузок амперметр указывает суммарную силу тока через эти нагрузки. При подключении к генератору только трехфазной или только однофазной нагрузки, амперметр показывает текущее значение силы тока для нее.



Переключатель режимов работы амперметра

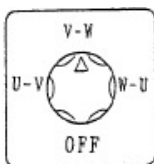
С помощью переключателя режимов работы амперметра можно проверить значение силы тока для каждой фазы.

(3) Вольтметр переменного тока.



50 Гц 60 Гц
Вольтметр переменного тока

Вольтметр указывает выходное напряжение генератора. При работе генератора убедитесь в том, что вольтметр показывает нужное значение напряжения.



Переключатель режимов работы вольтметра

С помощью переключателя режимов работы вольтметра можно проверить значение напряжения для каждой фазы.

(4) Регулятор напряжения.



ПОНИЗИТЬ ПОВЫСИТЬ
РЕГУЛЯТОР НАПЯЖЕНИЯ

Этот регулятор позволяет менять выходное напряжение генератора. При повороте регулятора по часовой стрелке напряжение повышается, а против часовой стрелки – понижается.

Установите нужное значение выходного напряжения генератора с помощью этого регулятора.

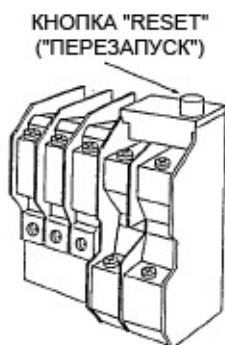
(5) Выключатель/Прерыватель цепи.



Этот выключатель одновременно выполняет функции основного выключателя для подачи напряжения на подключенную к генератору нагрузку, и прерывателя цепи, защищающего генератор в случае перегрузки или короткого замыкания в нагрузке. Не используйте этот выключатель вместо собственного выключателя нагрузки.

Если прерыватель цепи срабатывает из-за перегрузки, то ручка выключателя перескакивает в центральное положение между "ON" ("ВКЛ.") и "OFF" ("ВЫКЛ."). После этого для перевода выключателя в положение "ON" ("ВКЛ.") его нужно сначала перевести в положение "OFF" ("ВЫКЛ.").

(6) Реле для защиты от перегрузки.



Если из-за срабатывания защитного реле генератор не включается, то откройте контрольную панель и нажмите на кнопку перезапуска этого реле ["RESET"] (см. рисунок слева). После этого генератор должен нормально включиться при переводе основного выключателя в положение "ON" ("ВКЛ.").

4. ПОДГОТОВКА ГЕНЕРАТОРОВ К РАБОТЕ.

4-1. Меры предосторожности при установке генератора.

Установите дизель-генератор горизонтально на твердую опорную поверхность.

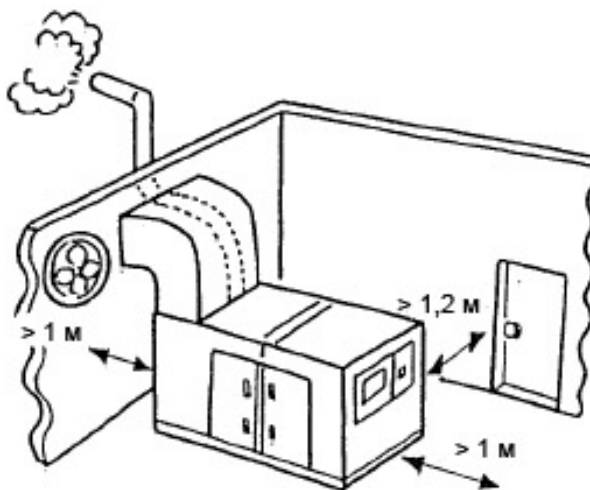
При использовании генератора в условиях присутствия в воздухе больших количеств пыли и/или соли тщательно соблюдайте требования по его периодическому обслуживанию. Не допускайте засорения радиатора и повреждения электроизоляции, вероятность которого повышается при эксплуатации генератора в неблагоприятных условиях.

(1) Меры предосторожности при установке генератора на открытом воздухе.

При установке генератора на открытом воздухе (например, на дороге), обращайте внимание на направление ветра и ориентируйте выхлопную трубу генератора так, чтобы выхлопные газы не попадали на пешеходов и окружающие здания.

(2) Меры предосторожности при установке генератора в закрытом помещении.

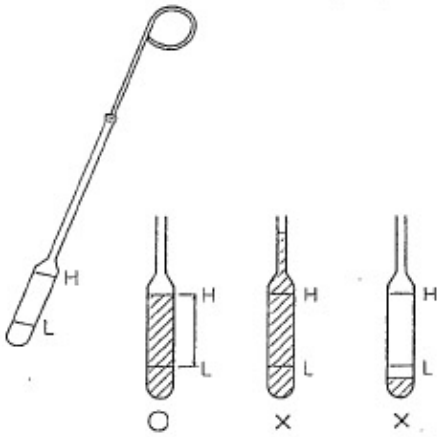
1. Оставьте проход достаточной ширины со стороны панели управления генератором (не менее 1 м) чтобы не затруднять работу оператора.
2. Оставьте проход достаточной ширины (не менее 1,2 м) вокруг кожуха генератора для осуществления проверки двигателя, смазки генератора, подключения кабелей от нагрузки, заливки топлива и т.д.
3. Установите выхлопную трубу генератора таким образом, чтобы выхлопные газы выводились из помещения на улицу.
4. Оставьте достаточное свободное пространство вокруг радиатора для отвода горячего воздуха, подключения системы подачи охлаждающей жидкости в радиатор, а также для установки выхлопной трубы над генератором.
5. Внимание! Подключение генератора к внутренней проводке помещений не только запрещено законом, но и может привести к поломке генератора и к поражению людей электрическим током!
6. Генератор можно устанавливать непосредственно на фундамент (например, бетонный).
7. Помещение, в котором устанавливается генератор, должно хорошо вентилироваться для предотвращения его перегрева, который может негативно сказаться на работе двигателя генератора.



4-2. Проверка генератора перед запуском.

Для снижения вероятности поломки генератора обязательно проверяйте его техническое состояние перед запуском, при этом обращая особое внимание на следующие моменты:

(1) Проверка уровня масла.



Устройство для определения уровня масла.

* Каждый день перед запуском генератора проверяйте уровень масла.

Примечание: Некоторые производители двигателей поставляют с ними устройство для измерения уровня масла с отметками "H" и "L" на обеих сторонах, что позволяет измерять уровень масла когда двигатель работает на холостом ходу. При пользовании таким измерительным устройством старайтесь не перепутать, какая его сторона предназначена для измерения уровня масла на холостом ходу, а какая – при выключенном двигателе.

* Измерьте уровень масла в двигателе с помощью измерительного устройства и убедитесь в том, что он находится между отметками "H" и "L". Если уровень масла опустится ниже отметки "L", то долейте масло до отметки "H" или, если необходимо, замените его.

* Для доливки или замены масла используйте смазочный порт, имеющийся на двигателе. Не заливайте масло выше отметки "H".

Для замены масла выньте пробку из отверстия для слива масла в основании генератора и дайте маслу стечь в приемную емкость. После окончания слива масла установите пробку на место и надежно затяните ее. Убедитесь в том, что пробка плотно закрывает сливное отверстие.

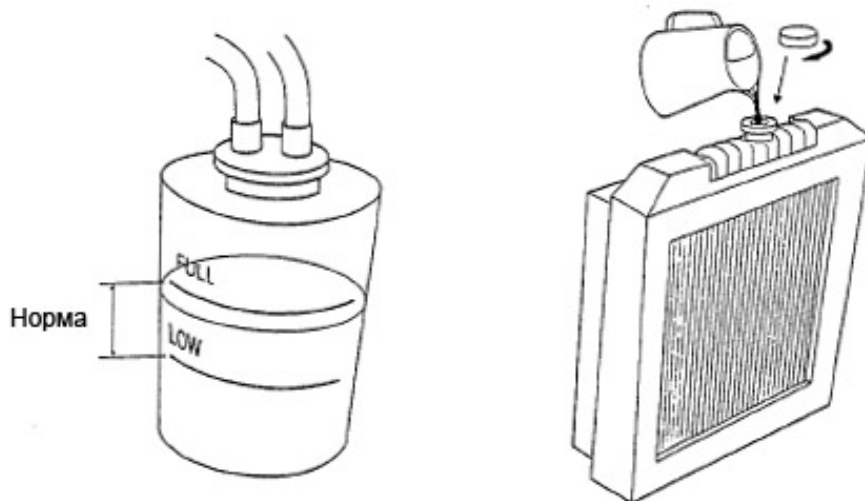
Маслосистема некоторых двигателей снабжена клапаном, который установлен на их кожухе. При сливе масла откройте этот клапан, а после его окончания закройте его.

* После заливки нужного количества масла в двигатель генератора включите его на несколько минут, а затем выключите его и убедитесь в том, что уровень масла находится между отметками "L" и "H".

Примечание: Необходимые объемы смазочного масла указаны в "Таблице технических характеристик генераторных систем".



(2) Проверка уровня охлаждающей жидкости.

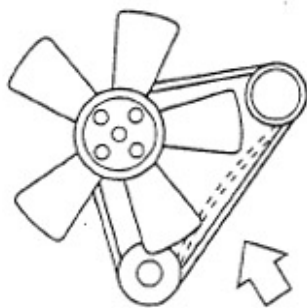


При проверке уровня охлаждающей жидкости и ее доливке двигатель обязательно должен быть холодным. Для определения типа охлаждающей жидкости для работы генератора в зимних условиях см. "Руководство по использованию двигателя". В обычных условиях в качестве охлаждающей жидкости используется водопроводная вода. При заливке охлаждающей жидкости в двигатель ее уровень должен дойти до основания заливочного порта на радиаторе. Все генераторы снабжены резервной емкостью для охлаждающей жидкости. Залейте в нее охлаждающую жидкость (в обычных условиях – водопроводную воду) до отметки "FULL".

После проверки уровня охлаждающей жидкости или ее заливки обязательно плотно затяните крышку радиатора по часовой стрелке – при работе двигателя радиатор должен находиться под давлением. Несоблюдение данного правила может привести к серьезным нарушениям в работе двигателя генератора! Примечание: Необходимые количества охлаждающей жидкости указаны в "Таблице технических характеристик генераторных систем".

(3) Проверка натяжения приводного ремня вентилятора.

Проверьте натяжение приводного ремня вентилятора и его длину. В случае необходимости отрегулируйте их. Если приводной ремень поврежден, то его необходимо заменить. Процедуры замены и регулировки натяжения приводного ремня вентилятора описаны в "Руководстве по использованию двигателя".



Натяжение приводного ремня считается правильным, если при нажатии на него большим пальцем руки с усилием около 6 кг (в области центра, указанной стрелкой на рисунке слева) ремень прогибается на 10-15 мм.

(4) Проверка уровня топлива.

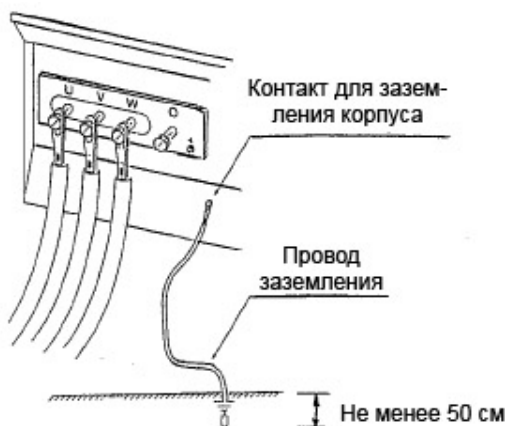
Перед включением генератора проверьте уровень топлива, чтобы оно не кончилось во время его работы.
 Время от времени сливайте накопившуюся воду и удаляйте осадок со дна топливного бака, открывая для этого сливное отверстие в основании генератора.



(5) Проверка уровня жидкости в аккумуляторах.
 Снимите пробки с аккумуляторов и проверьте в них уровень жидкости. Если уровень жидкости недостаточен, то долейте ее до верхней отметки дистиллированной водой.



(6) Проверка заземления корпуса генератора.
 При установке генератора во влажном месте или на проводящей поверхности (например, на стальном или железном настиле) обязательно подключите провод заземления к соответствующему выводу возле выходных клемм генератора. Заземление должно быть закопано в землю на глубину не менее 50 см.
 Не подключайте клемму "0" непосредственно к заземлению!
 Провод заземления должен иметь сечение не менее 5,5 мм².



(7) Проверка наличия утечек охлаждающей жидкости и масла.
 Проверьте двигатель на наличие следов утечек масла и охлаждающей жидкости. При наличии подобных утечек определите их место и произведите необходимый ремонт для их устранения.

(8) Проверка надежности болтов и гаек.

Проверьте, насколько надежно затянуты болты и гайки, особенно на воздушном фильтре, глушителе и на системе крепления устройства турбонаддува. При необходимости подтяните ослабшие болты и гайки.

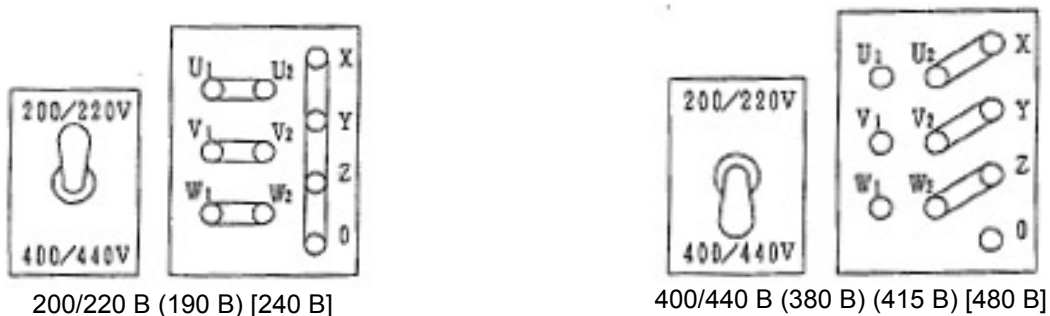
(9) Проверка электрических кабелей.

Проверьте крепления электрических кабелей, а также сами кабели и контактные клеммы.

4-3. Подключение нагрузки.

(1) Метод выбора выходного напряжения.

Выберите выходное напряжение генератора в соответствии с используемой нагрузкой.



* Метод выбора выходного напряжения генератора:

Выходное напряжение генератора (200/220 В или 400/440 В) можно выбрать на пульте переключения напряжения.

Если специально не указано иное, генераторы поставляются с завода с предустановленным значением выходного напряжения в 200/220 В.

При необходимости выходное напряжение генератора можно изменить с помощью следующей процедуры:

(а) У моделей DCA-150SPK, DCA-150SPK3, DCA-180SPKII и DCA-180SPK3 пульт переключения напряжения находится на левой стороне блока управления.

У моделей DCA-110SPN, DCA-115SPK, DCA-125SPK2, DCA-125SPK3, DCA-125SPM, DCA-150SPM and DCA-150SPH пульт переключения напряжения находится на правой стороне блока управления.

Для переключения напряжения с этого пульта нужно предварительно снять защитную крышку.

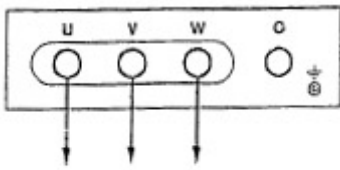
(b) Установите нужное значение выходного напряжения, установив показанный на рисунке выше переключатель в нужное положение и замкнув соединительными пластинами нужные контакты (у моделей DCA-115SPK, DCA-125SPK2, DCA-125SPK3 и DCA-125SPM этот переключатель). Обязательно плотно затяните крепежные болты соединительных пластин – нарушение этого правила может привести к перегоранию генератора!

(c) При выборе выходного напряжения в 400/440 В старайтесь не потерять лишние соединительные пластины. Для предотвращения этого замыкающие пластины можно закреплять на контактах попарно.

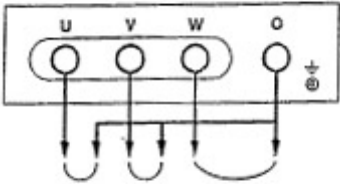
(d) После завершения настройки выходного напряжения вновь установите на место защитную крышку пульта. По правилам техники безопасности при работе генератора пульт переключения выходного напряжения должен быть всегда закрыт защитной крышкой!

(2) Выводы трехфазного напряжения.

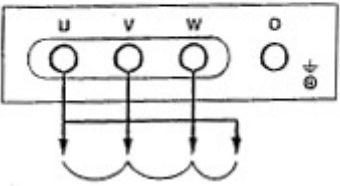
При подключении нагрузки для предотвращения перегорания клемм обязательно плотно затяните на них крепежные болты с помощью гаечного ключа или другого подходящего инструмента.



Для подключения нагрузки, использующей трехфазное напряжение, используйте клеммы U, V и W:
 200/220 В или 400/440 В
 (190 В) (380 В)
 (415 В)
 [240 В] [480 В]



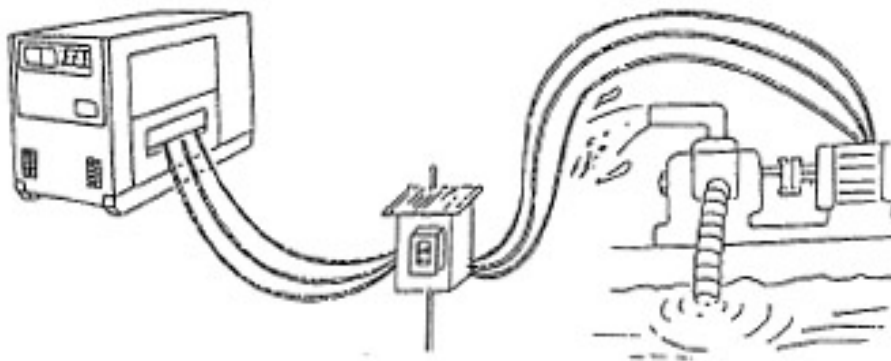
Для подключения, нагрузки, использующей однофазное напряжение указанных ниже значений, используйте клеммы 0/U, 0/V или 0/W:
 115/127 В или 231/254 В
 (110 В) (220 В)
 (240 В)
 [139 В] [277 В]



Для подключения, нагрузки, использующей однофазное напряжение указанных ниже значений, используйте клеммы U/V, V/W или W/U:
 200/220 В или 400/440 В
 (190 В) (380 В)
 (415 В)
 [240 В] [480 В]

Меры предосторожности при подключении нагрузки:

1. Между нагрузкой и генератором обязательно должен иметься выключатель для рутинного отключения нагрузки. Использование имеющегося на генераторе прерывателя цепи в качестве подобного выключателя может привести к его поломке!
2. При подключении нагрузки выключите генератор и переведите прерыватели цепи на панели управления и на блоке клемм (в случае однофазного вывода) в положение "OFF" ("ВЫКЛ."). У моделей DCA-115SPK, DCA-180SPKD и DCA-180SPK3 прерыватель цепи для однофазного вывода также находится на панели управления.
3. При подключении кабеля не замыкайте им выходные клеммы разных фаз между собой!
4. После подключения кабеля затяните крепежные винты на клеммах и установите на место и закрепите защитную крышку блока выходных клемм.

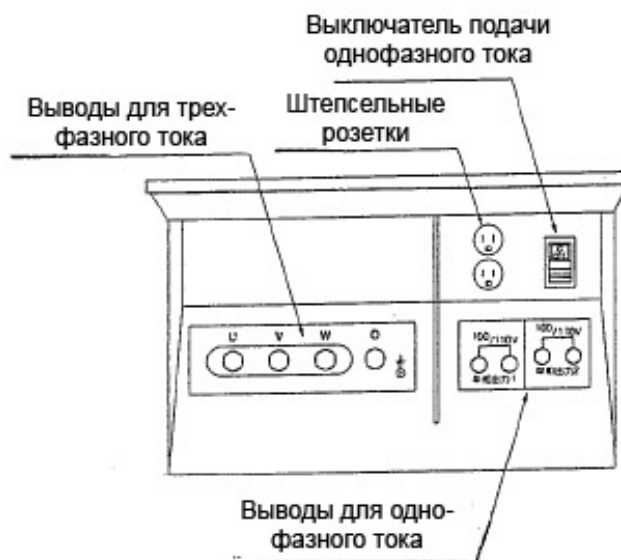


(3) Выводы однофазного напряжения (100/110 В).

На панели выходных клемм имеется два вывода однофазного тока, две розетки (50/60 Гц, 100/110 В) и выключатель/прерыватель цепи.

У моделей DCA-180SPKII и DCA-180SPK3 на панели выводов имеется только две розетки.

У моделей DCA-115SPK, DCA-180SPKII и DCA-180SPK3 прерыватель цепи однофазного тока находится на панели управления. Когда вольтметр переменного тока показывает напряжение 200/220 В или 400/440 В напряжение на выводах однофазной системы составляет 100/110 В.

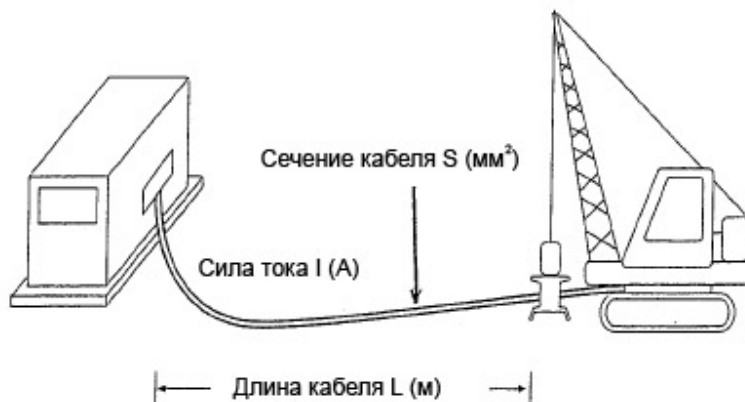


Блок выходных клемм модели DCA-125SPM

4-4. Выбор кабеля.

Выберите кабель нужного сечения, принимая во внимание его максимально допустимую силу тока и расстояние между генератором и нагрузкой.

Если текущий по кабелю ток превысит его максимально допустимое значение, то это приведет к перегреву кабеля и может вызвать его перегорание. Кроме того, использование слишком тонкого кабеля приводит к снижению напряжения, подаваемого на нагрузку, что может нарушить ее работу.



Падение напряжения в кабеле можно рассчитать, зная силу тока и длину и сечение этого кабеля. Для трехжильного трехфазного кабеля можно использовать следующую упрощенную формулу:

$$e = 1/58 \times L/S \times I \times \sqrt{3},$$

где:

e – падение напряжения в вольтах;

L – длина кабеля, м;

S – сечение кабеля, мм²;

I – сила тока, А.

Выбирайте длину и толщину кабеля таким образом, чтобы падение напряжения в нем не превышало 5%.

5. ЭКСПЛУАТАЦИЯ ГЕНЕРАТОРОВ.

5-1. Подготовка генераторов к запуску и их запуск.

(а) Убедитесь в том, что прерыватель цепи на самом генераторе и выключатель нагрузки находятся в положении "OFF" ("ВЫКЛ.").

(b) Переведите выключатель для отключения аккумуляторных батарей в положение "ON" ("ВКЛ.") и поверните регулятор скорости вращения двигателя по часовой стрелке в сторону метки "HIGH SPEED" ("ВЫСОК.") на два или три деления.

(c) Переведите переключатель режимов работы стартера в положение "PREHEAT" ("ПРЕДВАРИТЕЛЬНЫЙ ПРОГРЕВ ДВИГАТЕЛЯ"). После того, как загорится красная лампа "PREHEAT" ("ПРЕДВАРИТЕЛЬНЫЙ ПРОГРЕВ ЗАВЕРШЕН"), переведите переключатель режимов работы стартера в положение "START" ("ВКЛ.") для запуска двигателя. После запуска двигателя оставьте переключатель режимов работы стартера в положении "RUN" ("РАБОТА")¹.

Если двигатель еще/уже теплый, то процедуру его предварительного прогрева можно пропустить². Убедитесь в том, что после запуска двигателя сигнальная лампа "OIL PRESSURE" ("НИЗКОЕ ДАВЛЕНИЕ МАСЛА") погасла.

¹: У моделей DCA-110SPN, DCA-125SPM и DCA-150SPM необходимо перевести переключатель режимов работы стартера в положение "START" ("ВКЛ.") если в положении "RUN" ("РАБОТА") красная сигнальная лампа "PREHEAT" вдруг погаснет.

²: У моделей DCA-110SPN, DCA-125SPM и DCA-150SPM длительность предварительного прогрева двигателя зависит от температуры охлаждающей жидкости. Если температура этой жидкости достаточно высока, то прогревать двигатель не требуется.

(d) Отрегулируйте скорость вращения двигателя, установив ее в диапазоне от 750 до 900 об./мин с помощью ручки регулятора скорости вращения двигателя. Дайте системе прогреться около 5 минут.

(e) После прогрева системы установите нужную скорость вращения двигателя в соответствии с приводимыми ниже рекомендациями. Используйте для этого ручку регулятора скорости вращения двигателя и проконтролируйте результат по показаниям тахометра или измерителя частоты.

	Частота	(Обороты двигателя при отсутствии нагрузки)
Рабочая частота 50 Гц	52,5 Гц	(1575 об./мин)
Рабочая частота 60 Гц	62,5 Гц	(1875 об./мин)

(f) Отрегулируйте значение выходного напряжения и переведите прерыватель цепи в положение "ON" ("ВКЛ."). После этого генератор готов к работе.

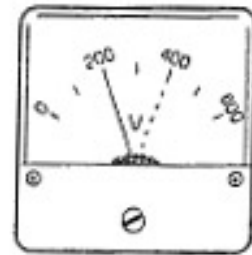
(g) После подключения нагрузки, работающей на частоте 50 Гц или 60 Гц, показания измерительных приборов должны быть такими, как это показано на рисунке ниже. При необходимости подрегулируйте положение ручки регулятора напряжения и ручки регулятора оборотов двигателя.



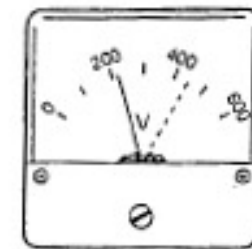
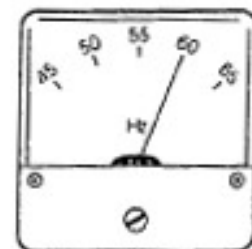
Тахометр:
1500 об./мин



Измеритель частоты:
50 Гц



Вольтметр переменного тока:
200/400 В
(380 В) [415 В]



Тахометр:
1800 об./мин

Измеритель частоты:
60 Гц

Вольтметр переменного тока:
220/440 В

5-2. Проверки после запуска генератора.

- (1) Проверьте показания всех измерительных приборов и состояние сигнальных ламп.
- (2) Проверьте звук работы двигателя, степень его вибрации и цвет выхлопа.
- (3) Убедитесь в отсутствии протечек топлива, масла и охлаждающей жидкости.
- (4) Меры предосторожности при работе генератора:
 - (а) При работе генератора на холостом ходу частота и выходное напряжение могут быть слишком низкими для нормальной работы нагрузки.
 - (б) При работе двигателя не отключайте выключатель аккумуляторных батарей и не снимайте батареи с генераторной системы.
 - (в) Если остановка работы генератора произошла не с помощью перевода переключателя режимов работы стартера в положение "STOP/OFF" ("ВЫКЛ."), а, например, из-за нажатия на кнопку аварийного отключения двигателя ("EMERGENCY STOP"), срабатывания аварийной предохранительной системы, отсутствия топлива или неисправности двигателя, то перед повторным запуском двигателя переведите переключатель режимов работы стартера в положение "STOP/OFF" ("ВЫКЛ.") или переведите переключатель для отключения аккумуляторных батарей в положение "OFF" ("ОТКЛ.").

5-3. Отключение генератора.

- (1) Переведите выключатель нагрузки в положение "OFF" ("ВЫКЛ.").
- (2) Переведите прерыватель цепи в положение "OFF" ("ВЫКЛ.").
- (3) Поверните ручку регулятора скорости вращения двигателя против часовой стрелки в сторону метки "LOW SPEED" ("НИЗК."). Оставьте двигатель работать на 5 минут при скорости вращения от 750 до 900 об./мин.
- (4) Переведите переключатель режимов работы стартера в положение "STOP" ("ВЫКЛ."). После этого двигатель должен отключиться.
В случае моделей DCA-150SPK, DCA-150SPK3, DCA-180SPKH и DCA-180SPK3 поворачивайте ручку регулятора скорости вращения двигателя против часовой стрелки в сторону метки "LOW SPEED" ("НИЗК.") пока двигатель не остановится, а затем переведите переключатель режимов работы стартера в положение "STOP" ("ВЫКЛ.").
- (5) После остановки двигателя переведите выключатель для отключения аккумуляторных батарей в положение "OFF" ("ОТКЛ.").
- (6) Если необходимо экстренно отключить двигатель генератора, то нажмите и удерживайте кнопку "EMERGENCY STOP" ("АВАРИЙНАЯ ОСТАНОВКА") до его отключения.
Примечание: Сразу после включения двигателя модели DCA-150SPM перевод переключателя режимов работы стартера в положение "STOP" ("ВЫКЛ.") не приведет к немедленному отключению двигателя. Это является нормальным. Двигатель должен остановиться приблизительно через 30 секунд. В случае необходимости его экстренной остановки нажмите и удерживайте кнопку "EMERGENCY STOP" ("АВАРИЙНАЯ ОСТАНОВКА") до его отключения.

5-4. Система аварийного отключения генератора.

Если при работе генератора давление масла упадет до недопустимо низких значений или произойдет перегрев охлаждающей жидкости, то эта система автоматически отключит двигатель генератора.

6. ПАРАЛЛЕЛЬНОЕ ПОДКЛЮЧЕНИЕ ГЕНЕРАТОРОВ.

Этот раздел посвящен параллельному подключению генераторов серии DCA-SP. Для параллельной работы следует использовать генераторы с двигателями одинаковых моделей.

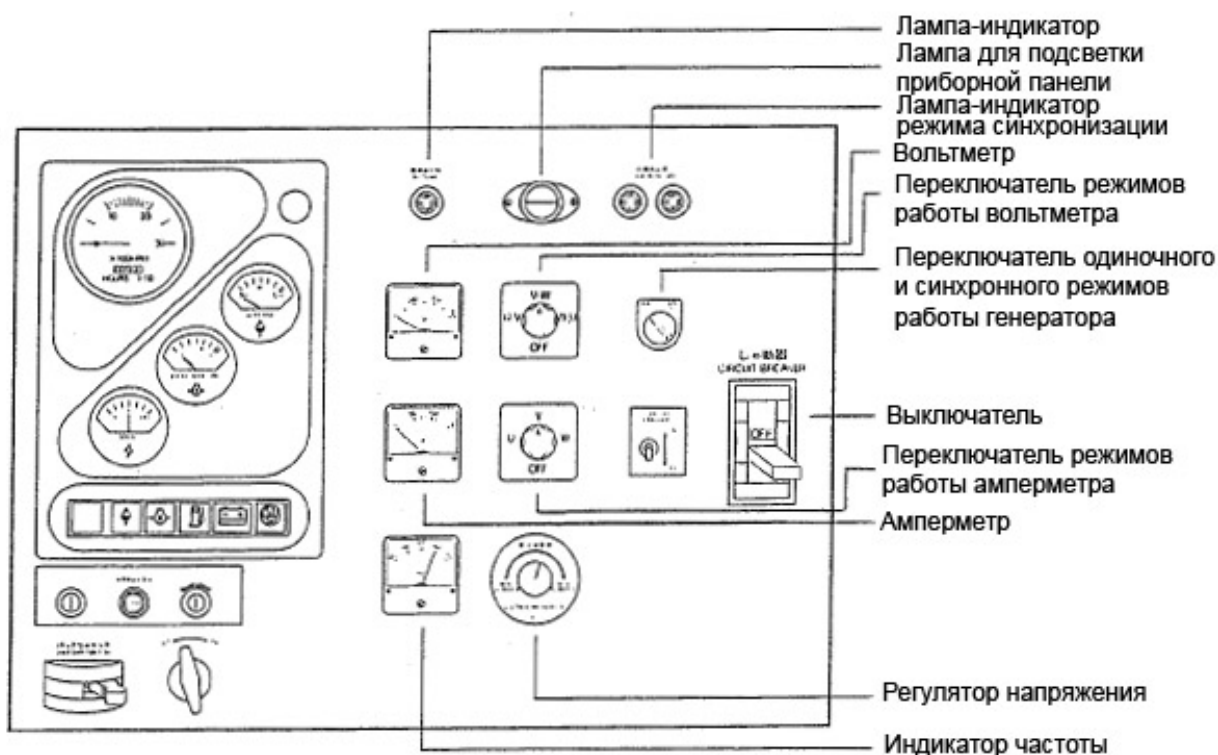
6-1. Подготовка генераторов к параллельному подключению.

- (1) Подключите генераторы друг к другу и к нагрузке так, как это показано на приведенном ниже рисунке.

* При поставке генераторов фазы на них подключены в следующей последовательности: U, V, W. На всякий случай проверьте последовательность подключения фаз с помощью фазометра.



- (2) Установите нужное значение выходного напряжения для всех генераторов.
- (3) Переведите переключатели "SINGLE-PARALLEL" на панелях управления всех генераторов в положение "PAR" ("РАБОТА В ПАРАЛЛЕЛЬНОМ РЕЖИМЕ").
- (4) Переведите прерыватели цепи на всех генераторах в положение "OFF" ("ВЫКЛ.").



6-2. Работа генераторов в параллельном режиме.

- (1) Переведите выключатель нагрузки в положение "OFF" ("ВЫКЛ.").
- (2) Прогрейте все генераторы.
- (3) Установите на всех генераторах одинаковые значения частоты (скорости вращения двигателя) и выходного напряжения с помощью их регуляторов напряжения и регуляторов скорости вращения двигателя. Эти настройки могут в дальнейшем потребовать небольшой дополнительной подстройки с помощью регуляторов напряжения.
- (4) Переведите прерыватель цепи на генераторе №1 в положение "ON" ("ВКЛ.").
- (5) Отрегулируйте обороты двигателя так, чтобы лампа синхронизации на генераторе №2 загорелась и гасла с частотой в 5-10 секунд. После этого переведите прерыватель цепи на генераторе №2 в положение "ON" ("ВКЛ.") в момент, когда на нем погаснет лампа синхронизации. При наличии генераторов №3 и далее повторите для них вышеописанную процедуру подключения.

Примечание: Лампы синхронизации на генераторах №1 и №2 гаснут одновременно если эти генераторы синхронизированы друг с другом и фазы подключены правильно. Если фазы подключены неправильно, то лампы синхронизации на этих генераторах зажигаются и гаснут в противофазе друг к другу. В этом случае поменяйте местами любые два соединительных кабеля между фазами U, V и W.

(6) Убедитесь в том, что при отсутствии нагрузки сила тока равна нулю. Если амперметр показывает ненулевую силу тока, то отрегулируйте положение ручки регулятора напряжения.

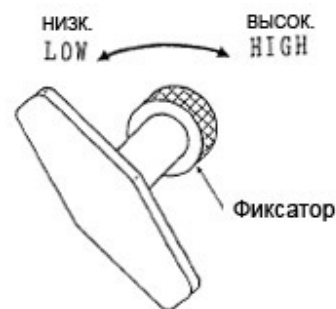
(7) Переведите выключатель нагрузки в положение "ON" ("ВКЛ."). Если сила тока через генераторы неодинакова, то отрегулируйте ее с помощью ручек регуляторов скорости вращения двигателей этих генераторов. Поворот этой ручки в сторону метки "HIGH" ("ВЫСОК.") повышает нагрузку на генератор, и наоборот.

6-3. Меры предосторожности при работе генераторов в параллельном режиме.

(1) Отрегулируйте положение ручек регуляторов скорости вращения двигателей генераторов так, чтобы на все генераторы приходилась одинаковая нагрузка.

(2) Поверните фиксатор на ручке регулятора скорости вращения двигателя по часовой стрелке, чтобы зафиксировать положение этой ручки и предотвратить ее проворачивание при работе генератора.

(3) Если генератор используется в одиночном режиме, то не забудьте перевести его переключатель "SINGLE-PARALLEL" в положение "SINGLE" ("ОДИНОЧНЫЙ РЕЖИМ").



6-4. Отключение генераторов, работающих в параллельном режиме.

(1) Переведите выключатель нагрузки в положение "OFF" ("ВЫКЛ.).

(2) Последовательно переведите прерыватели цепи на генераторах в положение "OFF" ("ВЫКЛ.).

(3) Отключите двигатели генераторов (см. пункт 5-3).

7. ХРАНЕНИЕ ДИЗЕЛЬ-ГЕНЕРАТОРОВ.

7-1. Повседневное хранение генераторов.

Храните генераторы в горизонтальном положении в месте, где они будут защищены от воздействия влаги, пыли и соли.

7-2. Долговременное хранение генераторов.

Соблюдайте те же меры предосторожности, что и при повседневном хранении генераторов. Описание особенностей долговременного хранения двигателей см. руководства по использованию двигателей, поставляемые их производителями.

7-3. Хранение генераторов в двухэтажных штабелях.

Конструкция генераторов рассчитана с учетом возможности их хранения в двухэтажных штабелях для эффективного использования складских площадей. В этом случае необходимо соблюдать следующие моменты:

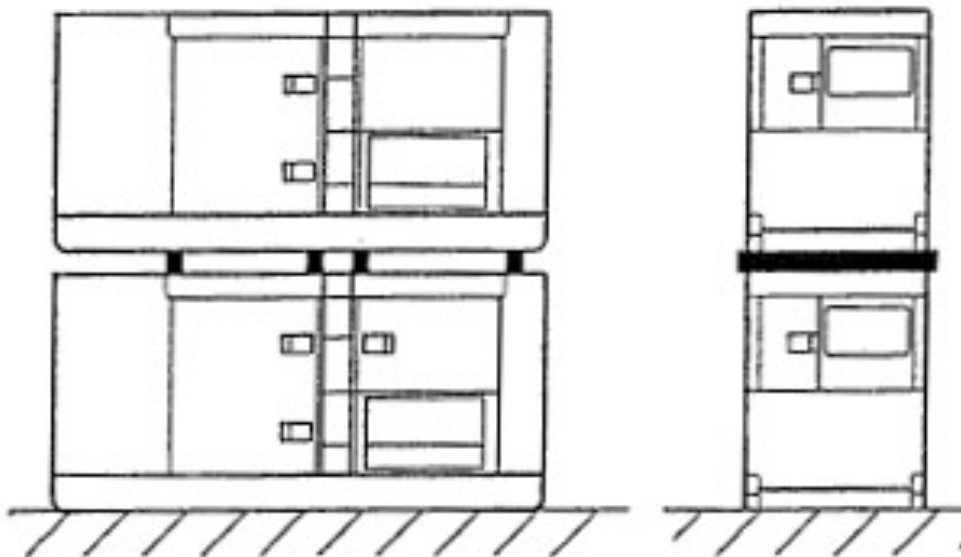
(1) Штабеля необходимо укладывать горизонтально на прочной ровной поверхности.

(2) Не устанавливайте более тяжелые генераторы в верхний слой штабеля.

(3) Используйте прямоугольные брусья в качестве прокладок между слоями штабеля (см. приведенный ниже рисунок).

(4) Устанавливайте генераторы в верхнем слое штабеля так, чтобы нагрузка от них равномерно распределялась по нижнему слою штабеля.

(5) Устанавливайте генераторы в верхний слой штабеля как можно более аккуратно и плавно.



8. ПРОВЕРКА И ОБСЛУЖИВАНИЕ ДИЗЕЛЬ-ГЕНЕРАТОРОВ.

8-1. Подшипники.

Генераторы оснащены уплотненными подшипниками, не требующими специального обслуживания. Для облегчения их проверки подшипники снабжены термочувствительной маркировкой. Если из-за перегрева подшипника маркировка на нем из белой станет темно-коричневой, то такой подшипник необходимо заменить.

8-2. Генераторы.

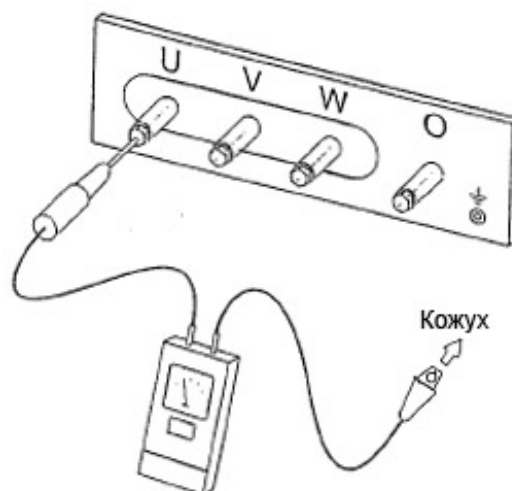
(1) Сопротивление изоляции.

Измеряйте сопротивление изоляции с помощью 500-вольтного мегомметра не реже одного раза в месяц. Сопротивление изоляции должно быть не ниже 1 МОм.

* Метод измерения и допустимый нижний предел сопротивления.

Как показано на рисунке справа, отключите кабель нагрузки от выходных клемм генератора, переведите прерыватель цепи в положение "ON" ("ВКЛ.") и измерьте сопротивление между выходной клеммой и внешним кожухом генератора с помощью мегомметра.

Если измеренное таким образом сопротивление изоляции окажется ниже или равно 1 МОм, то устраните обнаруженную неисправность для предотвращения возможности поражения электротоком и/или пожара.



8-3. Блок управления.

Проверьте работу измерительных приборов и убедитесь в том, что они функционируют нормально.

8-4. Двигатель.

Производите ежедневное и периодическое обслуживание двигателя в соответствии с рекомендациями прилагающегося к нему "Руководства по использованию двигателя".

8-5. Таблица расписания проверок и обслуживания генераторов.

Условные обозначения:

◇: Проверьте или произведите очистку.

○: Произведите замену.

⊗: Только в первый раз.

	Список процедур по проверке и обслуживанию	Ежедневно	После первых 50 ч работы	Каждые 250 ч работы	Каждые 500 ч работы	Каждые 1000 ч работы	Каждые 2 года
Двигатель	Проверьте уровень масла и наличие следов его утечек	◇					
	Проверьте состояние масла	◇					
	Проверьте уровень охлаждающей жидкости и следов ее утечек	◇					○
	Проверьте натяжение приводного ремня вентилятора	◇					
	Проверьте уровень топлива и наличие следов его утечек	◇		◇			
	Проверьте уровень жидкости в аккумуляторах	◇					
	Проверьте, насколько плотно затянуты болты и гайки. Если они ослабли, то подтяните их.	◇					
	Проверьте звук работы двигателя, его вибрацию при работе и цвет выхлопа	◇					
	Проверьте состояние измерительных приборов и сигнальных ламп	◇					
	Долейте масло до нужного уровня		⊗ ○	○			
	Замените картридж масляного фильтра		⊗ ○	○			
	Очистите воздушный фильтр			◇			
	Проверьте удельную плотность жидкости в аккумуляторах			◇			
	Очистите радиатор				◇		
	Замените картридж топливного фильтра					○	
	Очистите топливный бак от воды и осадка						◇
	Замените воздушный фильтр						○
	¹ Проверьте зазор клапанов в двигателе				⊗ ◇		◇
	¹ Отрегулируйте систему впрыска топлива в двигатель						◇
	¹ Проверьте тайминг впрыска топлива в двигатель						◇
Проверьте состояние резиновых амортизаторов						◇	
Проверьте состояние нейлоновых и резиновых шлангов						◇	
Проверьте состояние звукоизоляции						◇	
Генератор	Проверьте заземление корпуса генератора	◇					
	Проверьте сопротивление изоляции			◇			
	Проверьте состояние блока выходных клемм				◇		

⊗: Этим символом обозначены проверки, проводимые только в первый раз.

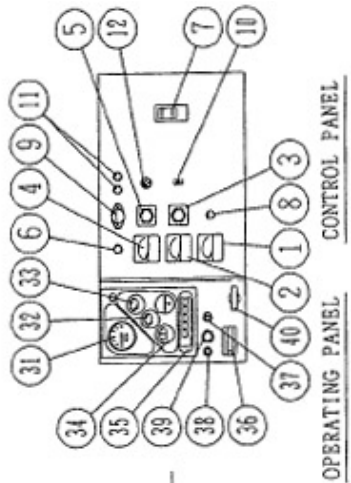
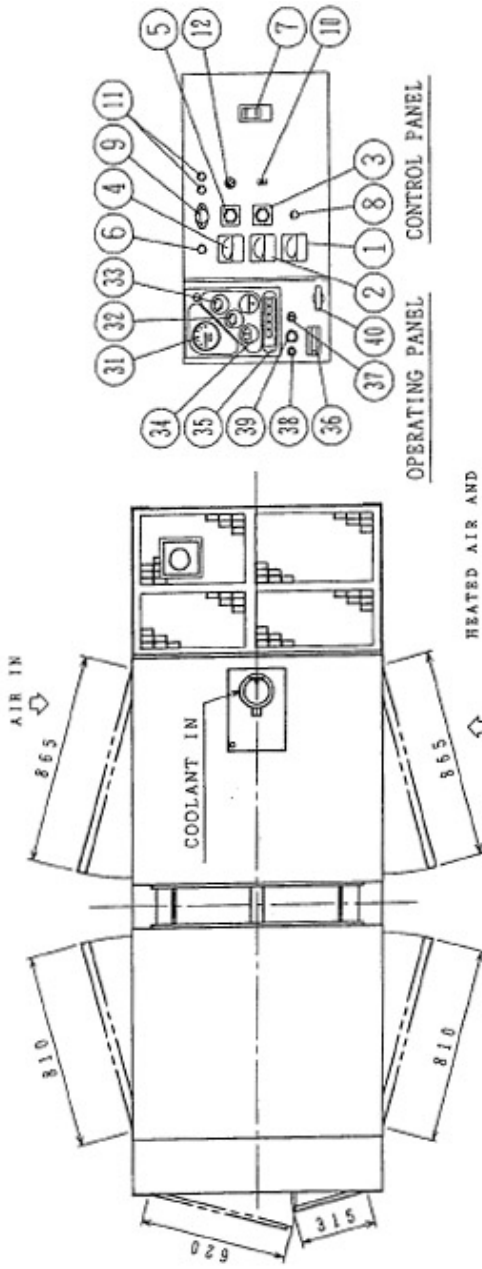
Примечание: Необходимая периодичность проверок зависит от типа двигателя, которым оснащен генератор. Более детально она указана в "Руководстве по использованию двигателя", поставляемому его производителем.

9. ПОИСК И УСТРАНЕНИЕ НЕИСПРАВНОСТЕЙ.

Проблема	Ее возможные причины	Действия
Двигатель не Стартер не	Плохое заземление	Исправьте его

		Отсоединились или окислились контакты на аккумуляторах	Зачистите и подсоедините их	
		Аккумуляторы отключены от двигателя	Подключите их	
		Аккумуляторы разрядились	Перезарядите или замените их	
		Неисправен переключатель режимов работы стартера	Замените его	
		Неисправен стартер	Замените его	
		Повреждена внутренняя проводка	Почините ее	
		Стартер работает нормально	Неисправно регулирующее устройство	Свяжитесь с сервисным центром
			Кончилось топливо	Заправьте его
			Засорился топливный фильтр	Замените его
			Воздух в топливной системе	Удалите его
Скорость вращения двигателя не увеличивается	Двигатель неисправен	Почините его		
	Воздух в топливной системе	Удалите его		
	Засорился топливный фильтр	Замените его		
	Засорился воздушный фильтр	Замените его		
Двигатель останавливается из-за низкого давления масла	Низкий уровень масла	Долейте его		
	Неисправен датчик давления масла	Замените его		
	Засорился масляный фильтр	Замените его		
Перегрев охлаждающей жидкости	Низкий уровень охлаждающей жидкости	Долейте ее		
	Ослаб привоной ремень вентилятора	Отрегулируйте натяжение ремня		
	Радиатор засорился	Очистите его		
	Неисправен температурный датчик	Почините или замените его		
Не работает вольтметр	Вольтметр неисправен	Замените его		
	Неисправен автоматический регулятор напряжения	Свяжитесь с сервисным центром		
	Перегорело сопротивление ZNR (кроме моделей DCA-180SPKII и DCA-180SPK3) разрядное сопротивление (у моделей DCA-180SPKII и DCA-180SPK3)			
	Проблема с остаточной намагниченностью			
	Перегорел выпрямитель			
	Отсоединились обмотки ротора			
	Перегорела проводка генератора			
Не устанавливается нужное значение выходного напряжения	Вольтметр неисправен	Замените его		
	Неисправен автоматический регулятор напряжения	Свяжитесь с сервисным центром		
	Неисправен регулятор напряжения			
	Перегорел выпрямитель			
	Перегорело сопротивление ZNR (кроме моделей DCA-180SPKII и DCA-180SPK3) разрядное сопротивление (у моделей DCA-180SPKII и DCA-180SPK3)			
	Перегорела проводка генератора			
	Слишком низкие обороты двигателя		Увеличьте их	

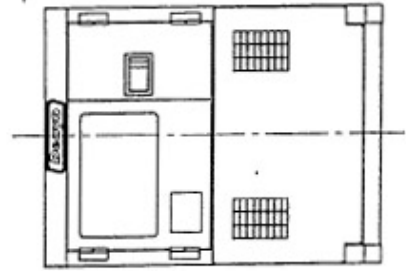
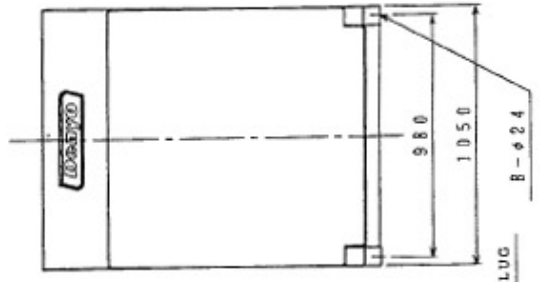
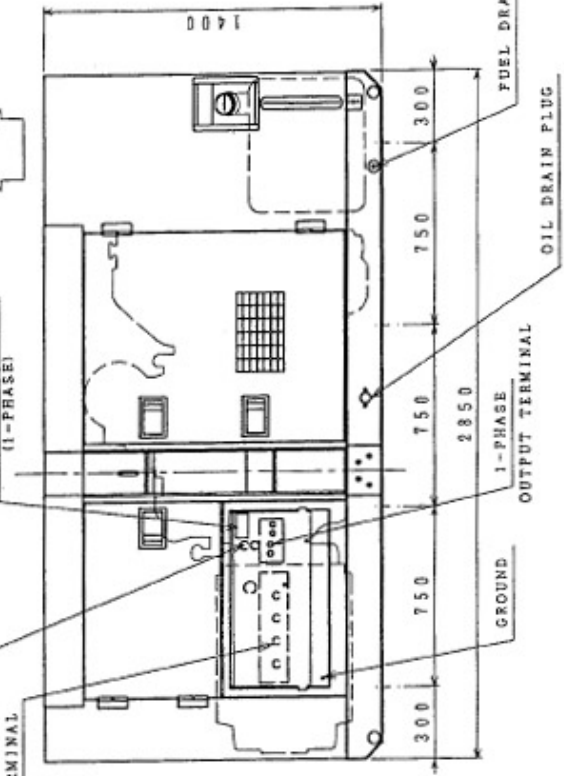
Проблема	Ее возможные причины	Действия
Напряжение слишком высокое	Вольтметр неисправен	Замените его
	Неисправен автоматический регулятор напряжения	Свяжитесь с сервисным центром



OPERATING PANEL CONTROL PANEL



AUX. 1-PHASE RECEPTACLE
 3-PHASE OUTPUT TERMINAL
 CIRCUIT BREAKER
 (1-PHASE)



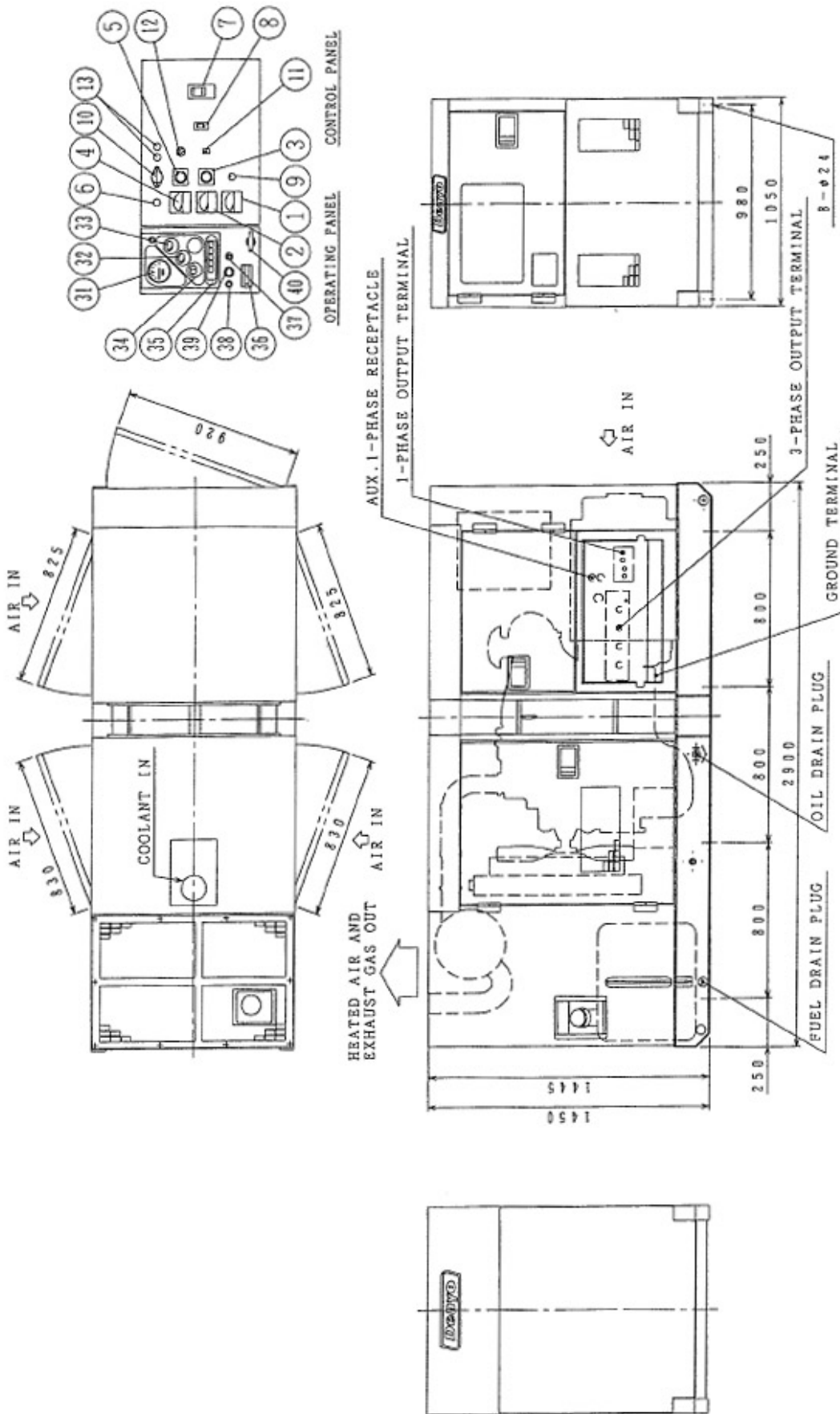
МОДЕЛЬ ДИЗЕЛЬ-ГЕНЕРАТОРА : DCA-110SPN
 МОДЕЛЬ ДВИГАТЕЛЯ : ДИЗЕЛЬ "NISSAN A-FE6T"
 МОДЕЛЬ ГЕНЕРАТОРА : DB-1381M
 АККУМУЛЯТОРНЫЕ БАТАРЕИ : 12 В - 120 А*ч x 2
 ЕМКОСТЬ ТОПЛИВНОГО БАКА : ~210 л
 ВЕС В НЕЗАПРАВЛЕННОМ СОСТОЯНИИ : ~2000 кг

ПАНЕЛЬ УПРАВЛЕНИЯ И ПРИБОРНАЯ ПАНЕЛЬ			
№	НАЗВАНИЕ	№	НАЗВАНИЕ
1	ИЗМЕРИТЕЛЬ ЧАСТОТЫ	31	ТАХОМЕТР
2	АМПЕРМЕТР ПЕРЕМЕННОГО ТОКА	32	ИНДИКАТОР ДАВЛЕНИЯ МАСЛА
3	ПЕРЕКЛЮЧАТЕЛЬ РЕЖИМОВ РАБОТЫ АМПЕРМЕТРА	33	ИНДИКАТОР ТЕМПЕРАТУРЫ ОХЛАЖДАЮЩЕЙ ЖИДКОСТИ
4	ВОЛЬТМЕТР ПЕРЕМЕННОГО ТОКА	34	АМПЕРМЕТР ЗАРЯДНОГО ТОКА АККУМУЛЯТОРОВ
5	ПЕРЕКЛЮЧАТЕЛЬ РЕЖИМОВ РАБОТЫ ВОЛЬТМЕТРА	35	БЛОК ПРЕДУПРЕЖДАЮЩИХ СИГНАЛЬНЫХ ИНДИКАТОРОВ
6	СИГНАЛЬНАЯ ЛАМПА	36	ВЫКЛЮЧАТЕЛЬ ДЛЯ ОТКЛЮЧЕНИЯ АККУМУЛЯТОРНЫХ БАТАРЕЙ
7	ПРЕРЫВАТЕЛЬ ЦЕПИ	37	ПЕРЕКЛЮЧАТЕЛЬ РЕЖИМОВ РАБОТЫ СТАРТЕРА
8	РЕГУЛЯТОР НАПРЯЖЕНИЯ	38	СИГНАЛЬНАЯ ЛАМПА "PREHEAT" ("ПРЕДВАРИТЕЛЬНЫЙ ПРОГРЕВ ДВИГАТЕЛЯ")
9	ЛАМПА ДЛЯ ПОДСВЕТКИ ПАНЕЛИ УПРАВЛЕНИЯ	39	КНОПКА "EMERGENCY STOP" ("АВАРИЙНАЯ ОСТАНОВКА ДВИГАТЕЛЯ")
10	ВЫКЛЮЧАТЕЛЬ ПОДСВЕТКИ ПАНЕЛИ УПРАВЛЕНИЯ	40	РУЧКА РЕГУЛЯТОРА СКОРОСТИ ВРАЩЕНИЯ ДВИГАТЕЛЯ
11	СИГНАЛЬНАЯ ЛАМПА СИНХРОНИЗАЦИИ		
12	ПЕРЕКЛЮЧАТЕЛЬ "SINGLE-PARALLEL"		

Подписи на чертеже:

OPERATING PANEL & CONTROL PANEL
 AIR IN
 COOLANT IN
 HEATED AIR AND EXHAUST GAS OUT
 CIRCUIT BREAKER (1-PHASE)
 AUX 1-PHASE RECEPTACLE
 3-PHASE OUTPUT TERMINAL
 GROUND
 1-PHASE OUTPUT TERMINAL
 OIL DRAIN PLUG
 FUEL DRAIN PLUG

ПРИБОРНАЯ ПАНЕЛЬ И ПАНЕЛЬ УПРАВЛЕНИЯ
 ВОЗДУХОЗАБОРНИК
 ПОРТ ДЛЯ ЗАЛИВКИ ОХЛАЖДАЮЩЕЙ ЖИДКОСТИ
 ВЫВОД ВЫХЛОПНЫХ ГАЗОВ И ГОРЯЧЕГО ВОЗДУХА
 ПРЕРЫВАТЕЛЬ ЦЕПИ (ОДНОФАЗНОЙ)
 ВСПОМОГАТЕЛЬНАЯ ВЫВОДНАЯ ОДНОФАЗНАЯ РОЗЕТКА
 БЛОК ВЫВОДОВ ТРЕХФАЗНОГО НАПРЯЖЕНИЯ
 КЛЕММА ЗАЗЕМЛЕНИЯ
 БЛОК ВЫВОДОВ ОДНОФАЗНОГО НАПРЯЖЕНИЯ
 КРЫШКА ОТВЕРСТИЯ ДЛЯ СЛИВА МАСЛА
 КРЫШКА ОТВЕРСТИЯ ДЛЯ СЛИВА ТОПЛИВА



МОДЕЛЬ ДИЗЕЛЬ-ГЕНЕРАТОРА
МОДЕЛЬ ДВИГАТЕЛЯ

: DCA-115SPK
: "KOMATSU S6D102E-1-A"

МОДЕЛЬ ГЕНЕРАТОРА : DV-1381K
 АККУМУЛЯТОРНЫЕ БАТАРЕИ : 12 В - 70 А*ч x 2
 ЕМКОСТЬ ТОПЛИВНОГО БАКА : ~240 л
 ВЕС В НЕЗАПРАВЛЕННОМ СОСТОЯНИИ : ~2020 кг

ПАНЕЛЬ УПРАВЛЕНИЯ И ПРИБОРНАЯ ПАНЕЛЬ			
№	НАЗВАНИЕ	№	НАЗВАНИЕ
1	ИЗМЕРИТЕЛЬ ЧАСТОТЫ	31	ТАХОМЕТР
2	АМПЕРМЕТР ПЕРЕМЕННОГО ТОКА	32	ИНДИКАТОР ДАВЛЕНИЯ МАСЛА
3	ПЕРЕКЛЮЧАТЕЛЬ РЕЖИМОВ РАБОТЫ АМПЕРМЕТРА	33	ИНДИКАТОР ТЕМПЕРАТУРЫ ОХЛАЖДАЮЩЕЙ ЖИДКОСТИ
4	ВОЛЬТМЕТР ПЕРЕМЕННОГО ТОКА	34	АМПЕРМЕТР ЗАРЯДНОГО ТОКА АККУМУЛЯТОРОВ
5	ПЕРЕКЛЮЧАТЕЛЬ РЕЖИМОВ РАБОТЫ ВОЛЬТМЕТРА	35	БЛОК ПРЕДУПРЕЖДАЮЩИХ СИГНАЛЬНЫХ ИНДИКАТОРОВ
6	СИГНАЛЬНАЯ ЛАМПА	36	ВЫКЛЮЧАТЕЛЬ ДЛЯ ОТКЛЮЧЕНИЯ АККУМУЛЯТОРНЫХ БАТАРЕЙ
7	ПРЕРЫВАТЕЛЬ ЦЕПИ (ТРЕХФАЗНОЙ)	37	ПЕРЕКЛЮЧАТЕЛЬ РЕЖИМОВ РАБОТЫ СТАРТЕРА
8	ПРЕРЫВАТЕЛЬ ЦЕПИ (ОДНОФАЗНОЙ)	38	СИГНАЛЬНАЯ ЛАМПА "PREHEAT" ("ПРЕДВАРИТЕЛЬНЫЙ ПРОГРЕВ ДВИГАТЕЛЯ")
9	РЕГУЛЯТОР НАПРЯЖЕНИЯ	39	КНОПКА "EMERGENCY STOP" ("АВАРИЙНАЯ ОСТАНОВКА ДВИГАТЕЛЯ")
10	ЛАМПА ДЛЯ ПОДСВЕТКИ ПАНЕЛИ УПРАВЛЕНИЯ	40	РУЧКА РЕГУЛЯТОРА СКОРОСТИ ВРАЩЕНИЯ ДВИГАТЕЛЯ
11	ВЫКЛЮЧАТЕЛЬ ПОДСВЕТКИ ПАНЕЛИ УПРАВЛЕНИЯ		
12	ПЕРЕКЛЮЧАТЕЛЬ "SINGLE-PARALLEL"		
13	СИГНАЛЬНАЯ ЛАМПА СИНХРОНИЗАЦИИ		

Подписи на чертеже:

OPERATING PANEL & CONTROL PANEL
 AIR IN
 COOLANT IN
 HEATED AIR AND EXHAUST GAS OUT
 AUX 1-PHASE RECEPTACLE
 3-PHASE OUTPUT TERMINAL
 GROUND TERMINAL
 1-PHASE OUTPUT TERMINAL
 OIL DRAIN PLUG
 FUEL DRAIN PLUG

ПРИБОРНАЯ ПАНЕЛЬ И ПАНЕЛЬ УПРАВЛЕНИЯ
 ВОЗДУХОЗАБОРНИК
 ПОРТ ДЛЯ ЗАЛИВКИ ОХЛАЖДАЮЩЕЙ ЖИДКОСТИ
 ВЫВОД ВЫХЛОПНЫХ ГАЗОВ И ГОРЯЧЕГО ВОЗДУХА
 ВСПОМОГАТЕЛЬНАЯ ВЫВОДНАЯ ОДНОФАЗНАЯ РОЗЕТКА
 БЛОК ВЫВОДОВ ТРЕХФАЗНОГО НАПРЯЖЕНИЯ
 КЛЕММА ЗАЗЕМЛЕНИЯ
 БЛОК ВЫВОДОВ ОДНОФАЗНОГО НАПРЯЖЕНИЯ
 КРЫШКА ОТВЕРСТИЯ ДЛЯ СЛИВА МАСЛА
 КРЫШКА ОТВЕРСТИЯ ДЛЯ СЛИВА ТОПЛИВА

МОДЕЛИ ДИЗЕЛЬ-ГЕНЕРАТОРА : DCA-125SPK2 и DCA-125SPK3
 МОДЕЛЬ ДВИГАТЕЛЯ : "KOMATSU SA6D102E-1-A"
 МОДЕЛЬ ГЕНЕРАТОРА : DB-1381K
 АККУМУЛЯТОРНЫЕ БАТАРЕИ : 95E41R x 2
 ЕМКОСТЬ ТОПЛИВНОГО БАКА : ~250 л
 ВЕС В НЕЗАПРАВЛЕННОМ СОСТОЯНИИ : ~2120 кг

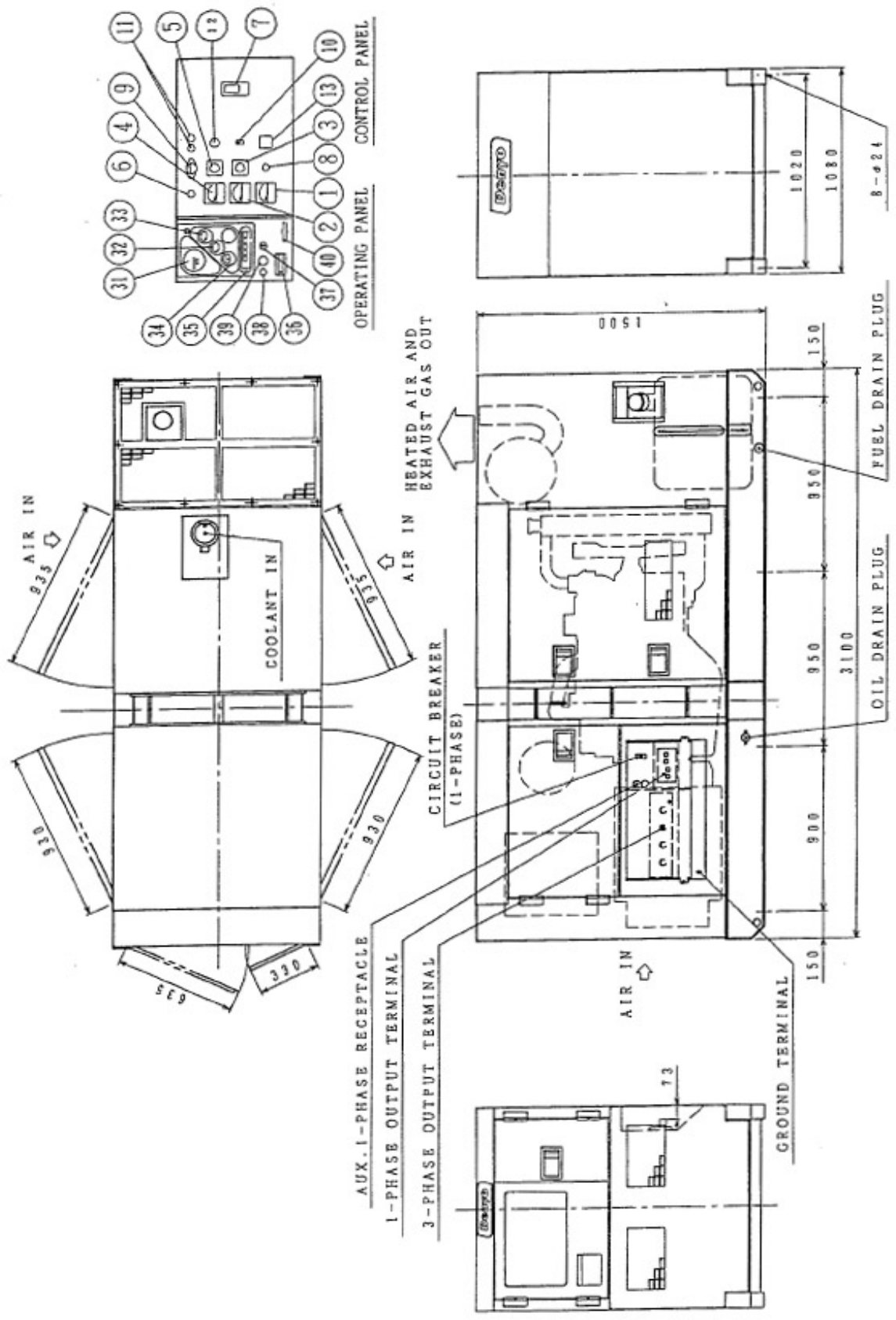
ПАНЕЛЬ УПРАВЛЕНИЯ И ПРИБОРНАЯ ПАНЕЛЬ			
№	НАЗВАНИЕ	№	НАЗВАНИЕ
1	ИЗМЕРИТЕЛЬ ЧАСТОТЫ	31	ТАХОМЕТР
2	АМПЕРМЕТР ПЕРЕМЕННОГО ТОКА	32	ИНДИКАТОР ДАВЛЕНИЯ МАСЛА
3	ПЕРЕКЛЮЧАТЕЛЬ РЕЖИМОВ РАБОТЫ АМПЕРМЕТРА	33	ИНДИКАТОР ТЕМПЕРАТУРЫ ОХЛАЖДАЮЩЕЙ ЖИДКОСТИ
4	ВОЛЬТМЕТР ПЕРЕМЕННОГО ТОКА	34	АМПЕРМЕТР ЗАРЯДНОГО ТОКА АККУМУЛЯТОРОВ
5	ПЕРЕКЛЮЧАТЕЛЬ РЕЖИМОВ РАБОТЫ ВОЛЬТМЕТРА	35	БЛОК ПРЕДУПРЕЖДАЮЩИХ СИГНАЛЬНЫХ ИНДИКАТОРОВ
6	СИГНАЛЬНАЯ ЛАМПА	36	ВЫКЛЮЧАТЕЛЬ ДЛЯ ОТКЛЮЧЕНИЯ АККУМУЛЯТОРНЫХ БАТАРЕЙ
7	ПРЕРЫВАТЕЛЬ ЦЕПИ (ТРЕХФАЗНОЙ)	37	ПЕРЕКЛЮЧАТЕЛЬ РЕЖИМОВ РАБОТЫ СТАРТЕРА
8	РЕГУЛЯТОР НАПРЯЖЕНИЯ	38	СИГНАЛЬНАЯ ЛАМПА "PREHEAT" ("ПРЕДВАРИТЕЛЬНЫЙ ПРОГРЕВ ДВИГАТЕЛЯ")
9	ЛАМПА ДЛЯ ПОДСВЕТКИ ПАНЕЛИ УПРАВЛЕНИЯ	39	КНОПКА "EMERGENCY STOP" ("АВАРИЙНАЯ ОСТАНОВКА ДВИГАТЕЛЯ")
10	ВЫКЛЮЧАТЕЛЬ ПОДСВЕТКИ ПАНЕЛИ УПРАВЛЕНИЯ	40	РУЧКА РЕГУЛЯТОРА СКОРОСТИ ВРАЩЕНИЯ ДВИГАТЕЛЯ
11	ПЕРЕКЛЮЧАТЕЛЬ "SINGLE-PARALLEL"		
12	СИГНАЛЬНАЯ ЛАМПА СИНХРОНИЗАЦИИ		

Подписи на чертеже:

OPERATING PANEL & CONTROL PANEL
 A VIEW
 CENTER OF GRAVITY
 AIR IN
 COOLANT IN
 HEATED AIR AND EXHAUST GAS OUT
 3-PHASE OUTPUT TERMINAL
 GROUND TERMINAL
 OIL DRAIN PLUG
 FUEL DRAIN PLUG

ПРИБОРНАЯ ПАНЕЛЬ И ПАНЕЛЬ УПРАВЛЕНИЯ
 ВИД "А"
 ЦЕНТР ТЯЖЕСТИ
 ВОЗДУХОЗАБОРНИК
 ПОРТ ДЛЯ ЗАЛИВКИ ОХЛАЖДАЮЩЕЙ ЖИДКОСТИ
 ВЫВОД ВЫХОПНЫХ ГАЗОВ И ГОРЯЧЕГО ВОЗДУХА
 БЛОК ВЫВОДОВ ТРЕХФАЗНОГО НАПРЯЖЕНИЯ
 КЛЕММА ЗАЗЕМЛЕНИЯ
 КРЫШКА ОТВЕРСТИЯ ДЛЯ СЛИВА МАСЛА
 КРЫШКА ОТВЕРСТИЯ ДЛЯ СЛИВА ТОПЛИВА

Модель: DCA-125SPM.



МОДЕЛЬ ДИЗЕЛЬ-ГЕНЕРАТОРА : DCA-125SPM
 МОДЕЛЬ ДВИГАТЕЛЯ : "MITSUBISHI 6D16-TE2"
 МОДЕЛЬ ГЕНЕРАТОРА : DB-1381M
 АККУМУЛЯТОРНЫЕ БАТАРЕИ : 12 В - 100 А*ч x 2
 ЕМКОСТЬ ТОПЛИВНОГО БАКА : ~250 л
 ВЕС В НЕЗАПРАВЛЕННОМ СОСТОЯНИИ : ~2180 кг

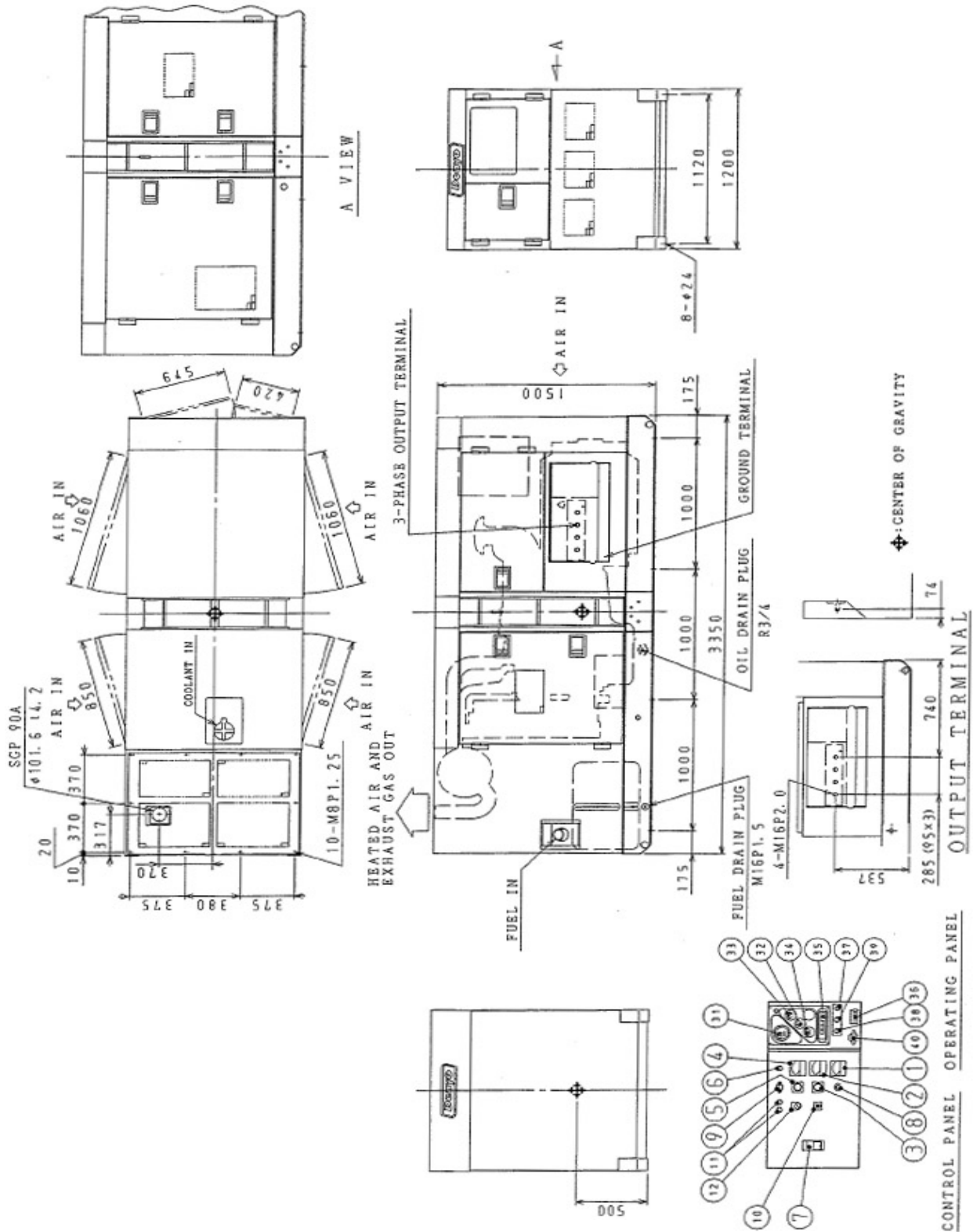
ПАНЕЛЬ УПРАВЛЕНИЯ И ПРИБОРНАЯ ПАНЕЛЬ			
№	НАЗВАНИЕ	№	НАЗВАНИЕ
1	ИЗМЕРИТЕЛЬ ЧАСТОТЫ	31	ТАХОМЕТР
2	АМПЕРМЕТР ПЕРЕМЕННОГО ТОКА	32	ИНДИКАТОР ДАВЛЕНИЯ МАСЛА
3	ПЕРЕКЛЮЧАТЕЛЬ РЕЖИМОВ РАБОТЫ АМПЕРМЕТРА	33	ИНДИКАТОР ТЕМПЕРАТУРЫ ОХЛАЖДАЮЩЕЙ ЖИДКОСТИ
4	ВОЛЬТМЕТР ПЕРЕМЕННОГО ТОКА	34	АМПЕРМЕТР ЗАРЯДНОГО ТОКА АККУМУЛЯТОРОВ
5	ПЕРЕКЛЮЧАТЕЛЬ РЕЖИМОВ РАБОТЫ ВОЛЬТМЕТРА	35	БЛОК ПРЕДУПРЕЖДАЮЩИХ СИГНАЛЬНЫХ ИНДИКАТОРОВ
6	СИГНАЛЬНАЯ ЛАМПА	36	ВЫКЛЮЧАТЕЛЬ ДЛЯ ОТКЛЮЧЕНИЯ АККУМУЛЯТОРНЫХ БАТАРЕЙ
7	ПРЕРЫВАТЕЛЬ ЦЕПИ (ТРЕХФАЗНОЙ)	37	ПЕРЕКЛЮЧАТЕЛЬ РЕЖИМОВ РАБОТЫ СТАРТЕРА
8	РЕГУЛЯТОР НАПРЯЖЕНИЯ	38	СИГНАЛЬНАЯ ЛАМПА "PREHEAT" ("ПРЕДВАРИТЕЛЬНЫЙ ПРОГРЕВ ДВИГАТЕЛЯ")
9	ЛАМПА ДЛЯ ПОДСВЕТКИ ПАНЕЛИ УПРАВЛЕНИЯ	39	КНОПКА "EMERGENCY STOP" ("АВАРИЙНАЯ ОСТАНОВКА ДВИГАТЕЛЯ")
10	ВЫКЛЮЧАТЕЛЬ ПОДСВЕТКИ ПАНЕЛИ УПРАВЛЕНИЯ	40	РУЧКА РЕГУЛЯТОРА СКОРОСТИ ВРАЩЕНИЯ ДВИГАТЕЛЯ
11	СИГНАЛЬНАЯ ЛАМПА СИНХРОНИЗАЦИИ		
12	ПЕРЕКЛЮЧАТЕЛЬ "SINGLE-PARALLEL"		

Подписи на чертеже:

OPERATING PANEL & CONTROL PANEL
 AIR IN
 COOLANT IN
 HEATED AIR AND EXHAUST GAS OUT
 CIRCUIT BREAKER (1-PHASE)
 AUX 1-PHASE RECEPTACLE
 3-PHASE OUTPUT TERMINAL
 GROUND TERMINAL
 1-PHASE OUTPUT TERMINAL
 OIL DRAIN PLUG
 FUEL DRAIN PLUG

ПРИБОРНАЯ ПАНЕЛЬ И ПАНЕЛЬ УПРАВЛЕНИЯ
 ВОЗДУХОЗАБОРНИК
 ПОРТ ДЛЯ ЗАЛИВКИ ОХЛАЖДАЮЩЕЙ ЖИДКОСТИ
 ВЫВОД ВЫХЛОПНЫХ ГАЗОВ И ГОРЯЧЕГО ВОЗДУХА
 ПРЕРЫВАТЕЛЬ ЦЕПИ (ОДНОФАЗНОЙ)
 ВСПОМОГАТЕЛЬНАЯ ВЫВОДНАЯ ОДНОФАЗНАЯ РОЗЕТКА
 БЛОК ВЫВОДОВ ТРЕХФАЗНОГО НАПРЯЖЕНИЯ
 КЛЕММА ЗАЗЕМЛЕНИЯ
 БЛОК ВЫВОДОВ ОДНОФАЗНОГО НАПРЯЖЕНИЯ
 КРЫШКА ОТВЕРСТИЯ ДЛЯ СЛИВА МАСЛА
 КРЫШКА ОТВЕРСТИЯ ДЛЯ СЛИВА ТОПЛИВА

Модели: DCA-150SPK и DCA-150SPK3.



МОДЕЛИ ДИЗЕЛЬ-ГЕНЕРАТОРА : DCA-150SPK и DCA-150SPK3
 МОДЕЛЬ ДВИГАТЕЛЯ : "KOMATSU S6D108E-2-A"
 МОДЕЛЬ ГЕНЕРАТОРА : DB-1651K
 АККУМУЛЯТОРНЫЕ БАТАРЕИ : 95E41R x 2
 ЕМКОСТЬ ТОПЛИВНОГО БАКА : ~250 л
 ВЕС В НЕЗАПРАВЛЕННОМ СОСТОЯНИИ : ~2740 кг

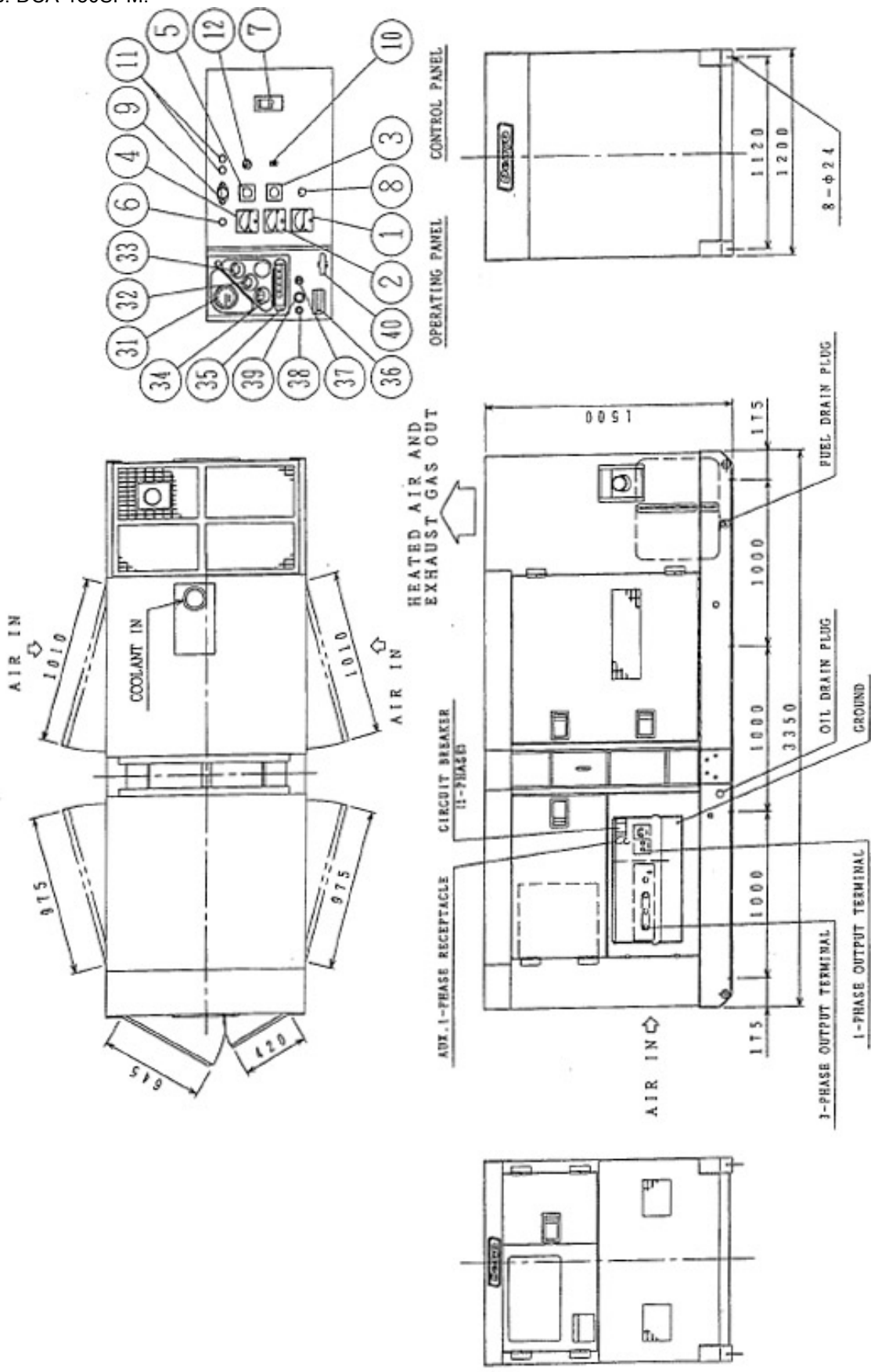
ПАНЕЛЬ УПРАВЛЕНИЯ И ПРИБОРНАЯ ПАНЕЛЬ			
№	НАЗВАНИЕ	№	НАЗВАНИЕ
1	ИЗМЕРИТЕЛЬ ЧАСТОТЫ	31	ТАХОМЕТР
2	АМПЕРМЕТР ПЕРЕМЕННОГО ТОКА	32	ИНДИКАТОР ДАВЛЕНИЯ МАСЛА
3	ПЕРЕКЛЮЧАТЕЛЬ РЕЖИМОВ РАБОТЫ АМПЕРМЕТРА	33	ИНДИКАТОР ТЕМПЕРАТУРЫ ОХЛАЖДАЮЩЕЙ ЖИДКОСТИ
4	ВОЛЬТМЕТР ПЕРЕМЕННОГО ТОКА	34	АМПЕРМЕТР ЗАРЯДНОГО ТОКА АККУМУЛЯТОРОВ
5	ПЕРЕКЛЮЧАТЕЛЬ РЕЖИМОВ РАБОТЫ ВОЛЬТМЕТРА	35	БЛОК ПРЕДУПРЕЖДАЮЩИХ СИГНАЛЬНЫХ ИНДИКАТОРОВ
6	СИГНАЛЬНАЯ ЛАМПА	36	ВЫКЛЮЧАТЕЛЬ ДЛЯ ОТКЛЮЧЕНИЯ АККУМУЛЯТОРНЫХ БАТАРЕЙ
7	ПРЕРЫВАТЕЛЬ ЦЕПИ (ТРЕХФАЗНОЙ)	37	ПЕРЕКЛЮЧАТЕЛЬ РЕЖИМОВ РАБОТЫ СТАРТЕРА
8	РЕГУЛЯТОР НАПРЯЖЕНИЯ	38	СИГНАЛЬНАЯ ЛАМПА "PREHEAT" ("ПРЕДВАРИТЕЛЬНЫЙ ПРОГРЕВ ДВИГАТЕЛЯ")
9	ЛАМПА ДЛЯ ПОДСВЕТКИ ПАНЕЛИ УПРАВЛЕНИЯ	39	КНОПКА "EMERGENCY STOP" ("АВАРИЙНАЯ ОСТАНОВКА ДВИГАТЕЛЯ")
10	ВЫКЛЮЧАТЕЛЬ ПОДСВЕТКИ ПАНЕЛИ УПРАВЛЕНИЯ	40	РУЧКА РЕГУЛЯТОРА СКОРОСТИ ВРАЩЕНИЯ ДВИГАТЕЛЯ
11	СИГНАЛЬНАЯ ЛАМПА СИНХРОНИЗАЦИИ		
12	ПЕРЕКЛЮЧАТЕЛЬ "SINGLE-PARALLEL"		

Подписи на чертеже:

OPERATING PANEL & CONTROL PANEL
 A VIEW
 CENTER OF GRAVITY
 AIR IN
 COOLANT IN
 FUEL IN
 HEATED AIR AND EXHAUST GAS OUT
 3-PHASE OUTPUT TERMINAL
 GROUND TERMINAL
 OIL DRAIN PLUG
 FUEL DRAIN PLUG

ПРИБОРНАЯ ПАНЕЛЬ И ПАНЕЛЬ УПРАВЛЕНИЯ
 ВИД "А"
 ЦЕНТР ТЯЖЕСТИ
 ВОЗДУХОЗАБОРНИК
 ПОРТ ДЛЯ ЗАЛИВКИ ОХЛАЖДАЮЩЕЙ ЖИДКОСТИ
 ПОРТ ДЛЯ ЗАЛИВКИ ТОПЛИВА
 ВЫВОД ВЫХЛОПНЫХ ГАЗОВ И ГОРЯЧЕГО ВОЗДУХА
 БЛОК ВЫВОДОВ ТРЕХФАЗНОГО НАПРЯЖЕНИЯ
 КЛЕММА ЗАЗЕМЛЕНИЯ
 КРЫШКА ОТВЕРСТИЯ ДЛЯ СЛИВА МАСЛА
 КРЫШКА ОТВЕРСТИЯ ДЛЯ СЛИВА ТОПЛИВА

Модель: DCA-150SPM.



МОДЕЛЬ ДИЗЕЛЬ-ГЕНЕРАТОРА : DCA-150SPM
 МОДЕЛЬ ДВИГАТЕЛЯ : "MITSUBISHI 6D24E1"
 МОДЕЛЬ ГЕНЕРАТОРА : DB-1651M
 АККУМУЛЯТОРНЫЕ БАТАРЕИ : 12 В - 150 А*ч x 2
 ЕМКОСТЬ ТОПЛИВНОГО БАКА : ~250 л
 ВЕС В НЕЗАПРАВЛЕННОМ СОСТОЯНИИ : ~2900 кг

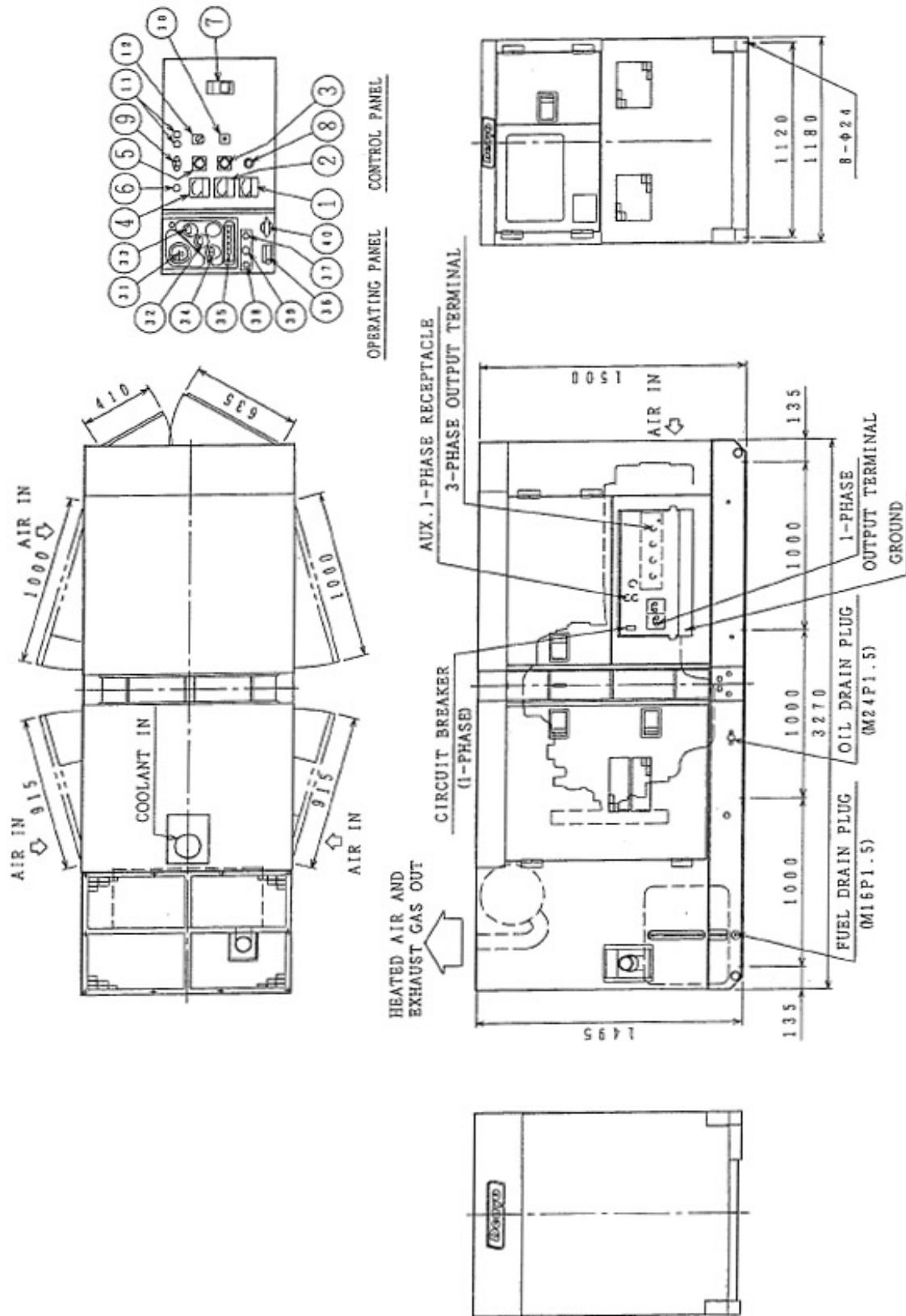
ПАНЕЛЬ УПРАВЛЕНИЯ И ПРИБОРНАЯ ПАНЕЛЬ			
№	НАЗВАНИЕ	№	НАЗВАНИЕ
1	ИЗМЕРИТЕЛЬ ЧАСТОТЫ	31	ТАХОМЕТР
2	АМПЕРМЕТР ПЕРЕМЕННОГО ТОКА	32	ИНДИКАТОР ДАВЛЕНИЯ МАСЛА
3	ПЕРЕКЛЮЧАТЕЛЬ РЕЖИМОВ РАБОТЫ АМПЕРМЕТРА	33	ИНДИКАТОР ТЕМПЕРАТУРЫ ОХЛАЖДАЮЩЕЙ ЖИДКОСТИ
4	ВОЛЬТМЕТР ПЕРЕМЕННОГО ТОКА	34	АМПЕРМЕТР ЗАРЯДНОГО ТОКА АККУМУЛЯТОРОВ
5	ПЕРЕКЛЮЧАТЕЛЬ РЕЖИМОВ РАБОТЫ ВОЛЬТМЕТРА	35	БЛОК ПРЕДУПРЕЖДАЮЩИХ СИГНАЛЬНЫХ ИНДИКАТОРОВ
6	СИГНАЛЬНАЯ ЛАМПА	36	ВЫКЛЮЧАТЕЛЬ ДЛЯ ОТКЛЮЧЕНИЯ АККУМУЛЯТОРНЫХ БАТАРЕЙ
7	ПРЕРЫВАТЕЛЬ ЦЕПИ (ТРЕХФАЗНОЙ)	37	ПЕРЕКЛЮЧАТЕЛЬ РЕЖИМОВ РАБОТЫ СТАРТЕРА
8	РЕГУЛЯТОР НАПРЯЖЕНИЯ	38	СИГНАЛЬНАЯ ЛАМПА "PREHEAT" ("ПРЕДВАРИТЕЛЬНЫЙ ПРОГРЕВ ДВИГАТЕЛЯ")
9	ЛАМПА ДЛЯ ПОДСВЕТКИ ПАНЕЛИ УПРАВЛЕНИЯ	39	КНОПКА "EMERGENCY STOP" ("АВАРИЙНАЯ ОСТАНОВКА ДВИГАТЕЛЯ")
10	ВЫКЛЮЧАТЕЛЬ ПОДСВЕТКИ ПАНЕЛИ УПРАВЛЕНИЯ	40	РУЧКА РЕГУЛЯТОРА СКОРОСТИ ВРАЩЕНИЯ ДВИГАТЕЛЯ
11	СИГНАЛЬНАЯ ЛАМПА СИНХРОНИЗАЦИИ		
12	ПЕРЕКЛЮЧАТЕЛЬ "SINGLE-PARALLEL"		

Подписи на чертеже:

OPERATING PANEL & CONTROL PANEL
 AIR IN
 COOLANT IN
 HEATED AIR AND EXHAUST GAS OUT
 CIRCUIT BREAKER (1-PHASE)
 AUX 1-PHASE RECEPTACLE
 3-PHASE OUTPUT TERMINAL
 1-PHASE OUTPUT TERMINAL
 GROUND
 OIL DRAIN PLUG
 FUEL DRAIN PLUG

ПРИБОРНАЯ ПАНЕЛЬ И ПАНЕЛЬ УПРАВЛЕНИЯ
 ВОЗДУХОЗАБОРНИК
 ПОРТ ДЛЯ ЗАЛИВКИ ОХЛАЖДАЮЩЕЙ ЖИДКОСТИ
 ВЫВОД ВЫХЛОПНЫХ ГАЗОВ И ГОРЯЧЕГО ВОЗДУХА
 ПРЕРЫВАТЕЛЬ ЦЕПИ (ОДНОФАЗНОЙ)
 ВСПОМОГАТЕЛЬНАЯ ВЫВОДНАЯ ОДНОФАЗНАЯ РОЗЕТКА
 БЛОК ВЫВОДОВ ТРЕХФАЗНОГО НАПРЯЖЕНИЯ
 БЛОК ВЫВОДОВ ОДНОФАЗНОГО НАПРЯЖЕНИЯ
 КЛЕММА ЗАЗЕМЛЕНИЯ
 КРЫШКА ОТВЕРСТИЯ ДЛЯ СЛИВА МАСЛА
 КРЫШКА ОТВЕРСТИЯ ДЛЯ СЛИВА ТОПЛИВА

Модель: DCA-150SPH.



МОДЕЛЬ ДИЗЕЛЬ-ГЕНЕРАТОРА : DCA-150SPH
 МОДЕЛЬ ДВИГАТЕЛЯ : "HINO M10C-TV"
 МОДЕЛЬ ГЕНЕРАТОРА : DB-1651H
 АККУМУЛЯТОРНЫЕ БАТАРЕИ : 12 В - 100 А*ч x 2
 ЕМКОСТЬ ТОПЛИВНОГО БАКА : ~250 л
 ВЕС В НЕЗАПРАВЛЕННОМ СОСТОЯНИИ : ~2500 кг

ПАНЕЛЬ УПРАВЛЕНИЯ И ПРИБОРНАЯ ПАНЕЛЬ			
№	НАЗВАНИЕ	№	НАЗВАНИЕ
1	ИЗМЕРИТЕЛЬ ЧАСТОТЫ	31	ТАХОМЕТР
2	АМПЕРМЕТР ПЕРЕМЕННОГО ТОКА	32	ИНДИКАТОР ДАВЛЕНИЯ МАСЛА
3	ПЕРЕКЛЮЧАТЕЛЬ РЕЖИМОВ РАБОТЫ АМПЕРМЕТРА	33	ИНДИКАТОР ТЕМПЕРАТУРЫ ОХЛАЖДАЮЩЕЙ ЖИДКОСТИ
4	ВОЛЬТМЕТР ПЕРЕМЕННОГО ТОКА	34	АМПЕРМЕТР ЗАРЯДНОГО ТОКА АККУМУЛЯТОРОВ
5	ПЕРЕКЛЮЧАТЕЛЬ РЕЖИМОВ РАБОТЫ ВОЛЬТМЕТРА	35	БЛОК ПРЕДУПРЕЖДАЮЩИХ СИГНАЛЬНЫХ ИНДИКАТОРОВ
6	СИГНАЛЬНАЯ ЛАМПА	36	ВЫКЛЮЧАТЕЛЬ ДЛЯ ОТКЛЮЧЕНИЯ АККУМУЛЯТОРНЫХ БАТАРЕЙ
7	ПРЕРЫВАТЕЛЬ ЦЕПИ (ТРЕХФАЗНОЙ)	37	ПЕРЕКЛЮЧАТЕЛЬ РЕЖИМОВ РАБОТЫ СТАРТЕРА
8	РЕГУЛЯТОР НАПРЯЖЕНИЯ	38	СИГНАЛЬНАЯ ЛАМПА "PREHEAT" ("ПРЕДВАРИТЕЛЬНЫЙ ПРОГРЕВ ДВИГАТЕЛЯ")
9	ЛАМПА ДЛЯ ПОДСВЕТКИ ПАНЕЛИ УПРАВЛЕНИЯ	39	КНОПКА "EMERGENCY STOP" ("АВАРИЙНАЯ ОСТАНОВКА ДВИГАТЕЛЯ")
10	ВЫКЛЮЧАТЕЛЬ ПОДСВЕТКИ ПАНЕЛИ УПРАВЛЕНИЯ	40	РУЧКА РЕГУЛЯТОРА СКОРОСТИ ВРАЩЕНИЯ ДВИГАТЕЛЯ
11	СИГНАЛЬНАЯ ЛАМПА СИНХРОНИЗАЦИИ		
12	ПЕРЕКЛЮЧАТЕЛЬ "SINGLE-PARALLEL"		

Подписи на чертеже:

OPERATING PANEL & CONTROL PANEL
 AIR IN
 COOLANT IN
 HEATED AIR AND EXHAUST GAS OUT
 CIRCUIT BREAKER (1-PHASE)
 AUX 1-PHASE RECEPTACLE
 3-PHASE OUTPUT TERMINAL
 1-PHASE OUTPUT TERMINAL
 GROUND
 OIL DRAIN PLUG
 FUEL DRAIN PLUG

ПРИБОРНАЯ ПАНЕЛЬ И ПАНЕЛЬ УПРАВЛЕНИЯ
 ВОЗДУХОЗАБОРНИК
 ПОРТ ДЛЯ ЗАЛИВКИ ОХЛАЖДАЮЩЕЙ ЖИДКОСТИ
 ВЫВОД ВЫХЛОПНЫХ ГАЗОВ И ГОРЯЧЕГО ВОЗДУХА
 ПРЕРЫВАТЕЛЬ ЦЕПИ (ОДНОФАЗНОЙ)
 ВСПОМОГАТЕЛЬНАЯ ВЫВОДНАЯ ОДНОФАЗНАЯ РОЗЕТКА
 БЛОК ВЫВОДОВ ТРЕХФАЗНОГО НАПРЯЖЕНИЯ
 БЛОК ВЫВОДОВ ОДНОФАЗНОГО НАПРЯЖЕНИЯ
 КЛЕММА ЗАЗЕМЛЕНИЯ
 КРЫШКА ОТВЕРСТИЯ ДЛЯ СЛИВА МАСЛА
 КРЫШКА ОТВЕРСТИЯ ДЛЯ СЛИВА ТОПЛИВА

МОДЕЛИ ДИЗЕЛЬ-ГЕНЕРАТОРА : DCA-180SPKII и DCA-180SPK3
 МОДЕЛЬ ДВИГАТЕЛЯ : "KOMATSU SA6D108E-2-A"
 МОДЕЛЬ ГЕНЕРАТОРА : DF-1950K
 АККУМУЛЯТОРНЫЕ БАТАРЕИ : 115F51 x 2
 ЕМКОСТЬ ТОПЛИВНОГО БАКА : ~300 л
 ВЕС В НЕЗАПРАВЛЕННОМ СОСТОЯНИИ : ~2900 кг

ПАНЕЛЬ УПРАВЛЕНИЯ И ПРИБОРНАЯ ПАНЕЛЬ			
№	НАЗВАНИЕ	№	НАЗВАНИЕ
1	ИЗМЕРИТЕЛЬ ЧАСТОТЫ	31	ТАХОМЕТР
2	АМПЕРМЕТР ПЕРЕМЕННОГО ТОКА	32	ИНДИКАТОР ДАВЛЕНИЯ МАСЛА
3	ПЕРЕКЛЮЧАТЕЛЬ РЕЖИМОВ РАБОТЫ АМПЕРМЕТРА	33	ИНДИКАТОР ТЕМПЕРАТУРЫ ОХЛАЖДАЮЩЕЙ ЖИДКОСТИ
4	ВОЛЬТМЕТР ПЕРЕМЕННОГО ТОКА	34	АМПЕРМЕТР ЗАРЯДНОГО ТОКА АККУМУЛЯТОРОВ
5	ПЕРЕКЛЮЧАТЕЛЬ РЕЖИМОВ РАБОТЫ ВОЛЬТМЕТРА	35	БЛОК ПРЕДУПРЕЖДАЮЩИХ СИГНАЛЬНЫХ ИНДИКАТОРОВ
6	СИГНАЛЬНАЯ ЛАМПА	36	ВЫКЛЮЧАТЕЛЬ ДЛЯ ОТКЛЮЧЕНИЯ АККУМУЛЯТОРНЫХ БАТАРЕЙ
7	ПРЕРЫВАТЕЛЬ ЦЕПИ (ТРЕХФАЗНОЙ)	37	ПЕРЕКЛЮЧАТЕЛЬ РЕЖИМОВ РАБОТЫ СТАРТЕРА
8	РЕГУЛЯТОР НАПРЯЖЕНИЯ	38	СИГНАЛЬНАЯ ЛАМПА "PREHEAT" ("ПРЕДВАРИТЕЛЬНЫЙ ПРОГРЕВ ДВИГАТЕЛЯ")
9	ЛАМПА ДЛЯ ПОДСВЕТКИ ПАНЕЛИ УПРАВЛЕНИЯ	39	КНОПКА "EMERGENCY STOP" ("АВАРИЙНАЯ ОСТАНОВКА ДВИГАТЕЛЯ")
10	ВЫКЛЮЧАТЕЛЬ ПОДСВЕТКИ ПАНЕЛИ УПРАВЛЕНИЯ	40	РУЧКА РЕГУЛЯТОРА СКОРОСТИ ВРАЩЕНИЯ ДВИГАТЕЛЯ
11	ПЕРЕКЛЮЧАТЕЛЬ "SINGLE-PARALLEL"		
12	СИГНАЛЬНАЯ ЛАМПА СИНХРОНИЗАЦИИ		

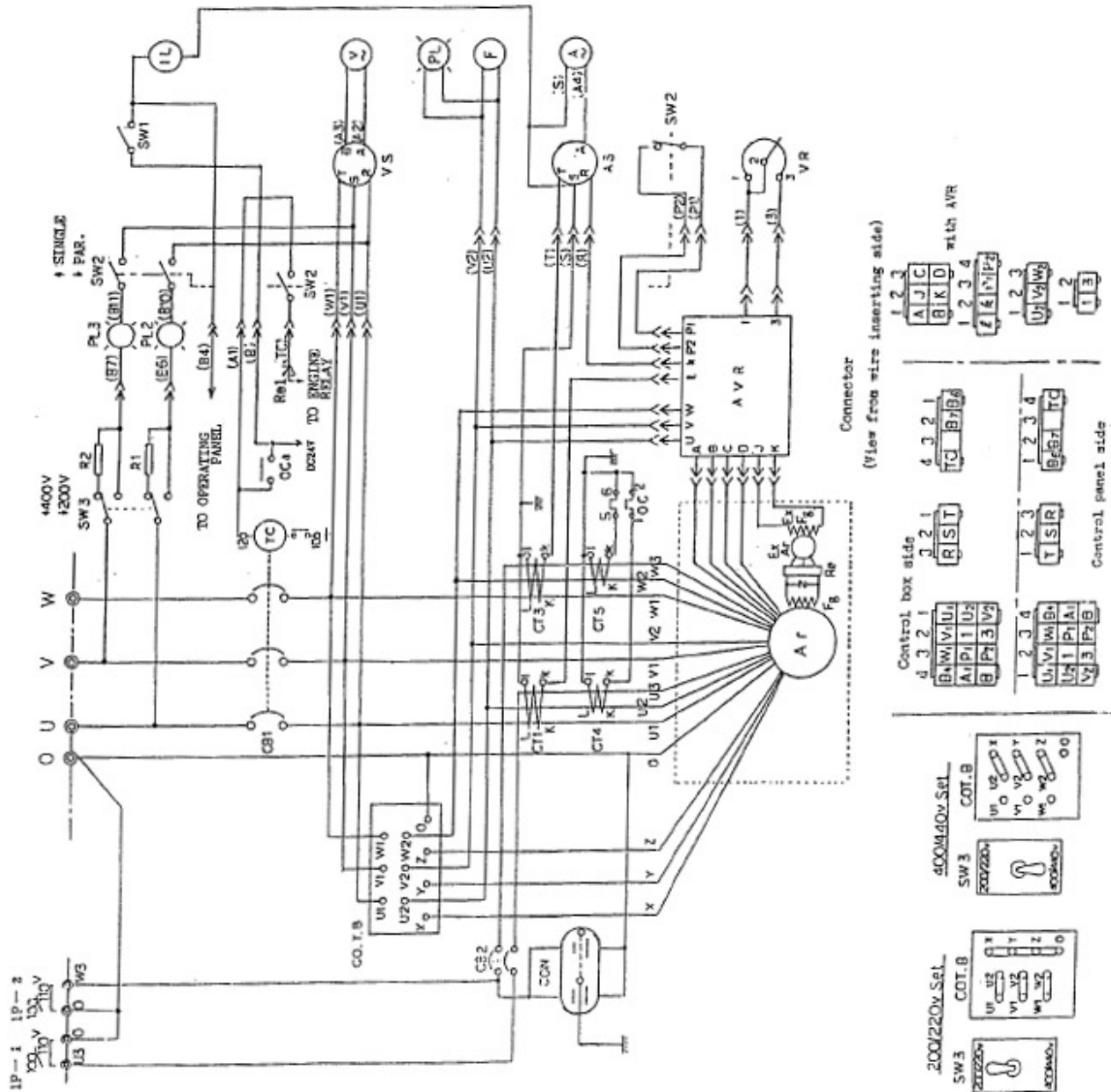
Подписи на чертеже:

OPERATING PANEL & CONTROL PANEL
 A VIEW
 CENTER OF GRAVITY
 AIR IN
 COOLANT IN
 FUEL IN
 HEATED AIR AND EXHAUST GAS OUT
 OUTPUT TERMINAL
 GROUND TERMINAL
 OIL DRAIN PLUG
 FUEL DRAIN PLUG

ПРИБОРНАЯ ПАНЕЛЬ И ПАНЕЛЬ УПРАВЛЕНИЯ
 ВИД "А"
 ЦЕНТР ТЯЖЕСТИ
 ВОЗДУХОЗАБОРНИК
 ПОРТ ДЛЯ ЗАЛИВКИ ОХЛАЖДАЮЩЕЙ ЖИДКОСТИ
 ПОРТ ДЛЯ ЗАЛИВКИ ТОПЛИВА
 ВЫВОД ВЫХОПНЫХ ГАЗОВ И ГОРЯЧЕГО ВОЗДУХА
 БЛОК ВЫХОДНЫХ КЛЕММ
 КЛЕММА ЗАЗЕМЛЕНИЯ
 КРЫШКА ОТВЕРСТИЯ ДЛЯ СЛИВА МАСЛА
 КРЫШКА ОТВЕРСТИЯ ДЛЯ СЛИВА ТОПЛИВА

11. СХЕМЫ ЭЛЕКТРОПРОВОДКИ ГЕНЕРАТОРОВ.

Модели: DCA-110SP.



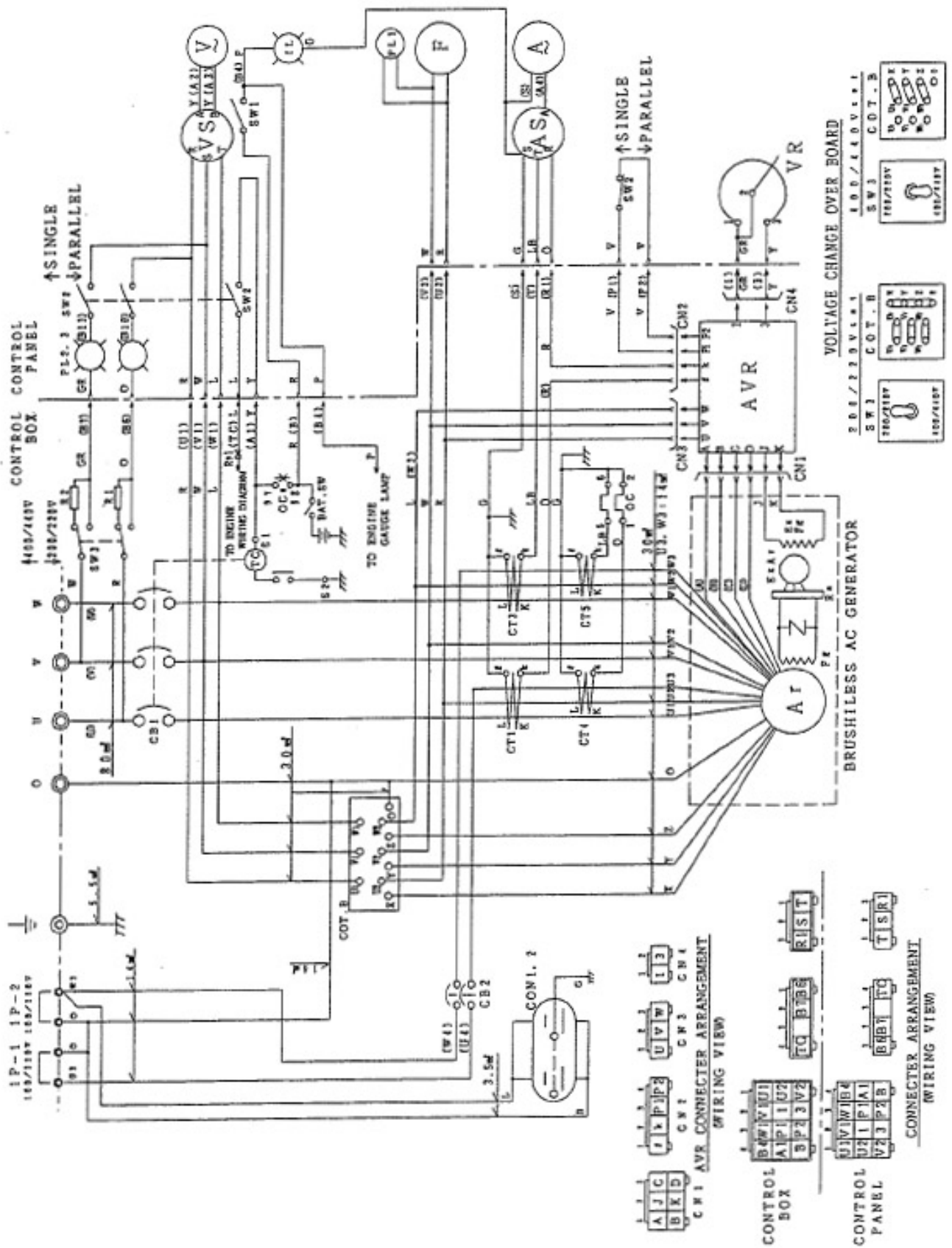
Подписи на схеме:

- ↑ SINGLE
- ↓ PAR.
- TO OPERATING PANEL
- TO ENGINE RELAY
- Connector
- (View from wire inserting side)
- with AVR
- Control box side
- Control panel side
- 200/220V Set
- 400/440V Set

- ОДИНОЧНЫЙ РЕЖИМ РАБОТЫ ГЕНЕРАТОРА
- ПАРАЛЛЕЛЬНЫЙ РЕЖИМ РАБОТЫ ГЕНЕРАТОРА
- К ПРИБОРНОЙ ПАНЕЛИ
- К РЕЛЕ ДВИГАТЕЛЯ
- Соединительный разъем
- (Вид со стороны, с которой вставляется провод)
- с автоматическим регулятором напряжения
- Со стороны блока управления
- Со стороны панели управления
- Режим 200/220 В
- Режим 400/440 В

ОБОЗНАЧЕНИЕ	НАЗВАНИЕ
Ar	ОБМОТКА ЯКОРЯ ОСНОВНОГО ГЕНЕРАТОРА
Fg	ВОЗБУЖДАЮЩАЯ ОБМОТКА ОСНОВНОГО ГЕНЕРАТОРА
Ex. Ar	ОБМОТКА ЯКОРЯ ВОЗБУДИТЕЛЯ ПОЛЯ
Ex. Fg	ВОЗБУЖДАЮЩАЯ ОБМОТКА ВОЗБУДИТЕЛЯ ПОЛЯ
Re	ВЫПРЯМИТЕЛЬ
AVR	АВТОМАТИЧЕСКИЙ РЕГУЛЯТОР НАПРЯЖЕНИЯ
VR	РЕОСТАТ РЕГУЛЯТОРА НАПРЯЖЕНИЯ
СТ1 и СТ3	ТРАНСФОРМАТОРЫ, 400/5 А
СТ4 и СТ5	ТРАНСФОРМАТОРЫ, 250/5 А
OC	РЕЛЕ, ДЕТЕКТИРУЮЩЕЕ ПРЕВЫШЕНИЕ МАКСИМАЛЬНО ДОПУСТИМОЙ СИЛЫ ТОКА
R1 и R2	СОПРОТИВЛЕНИЯ
AS	ПЕРЕКЛЮЧАТЕЛЬ РЕЖИМОВ РАБОТЫ АМПЕРМЕТРА
A~	АМПЕРМЕТР ПЕРЕМЕННОГО ТОКА, 0-200 А, 0-400 А
VS	ПЕРЕКЛЮЧАТЕЛЬ РЕЖИМОВ РАБОТЫ ВОЛЬТМЕТРА
V~	ВОЛЬТМЕТР ПЕРЕМЕННОГО ТОКА, 0-600 В
F	ИЗМЕРИТЕЛЬ ЧАСТОТЫ, 45-65 Гц
PL1	СИГНАЛЬНАЯ ЛАМПА
PL2 и PL3	СИГНАЛЬНЫЕ ЛАМПЫ СИНХРОНИЗАЦИИ
CB1	ПРЕРЫВАТЕЛЬ ЦЕПИ (ТРЕХФАЗНОЙ), 300 А
CB2	ПРЕРЫВАТЕЛЬ ЦЕПИ (ОДНОФАЗНОЙ), 100 А
CON	РОЗЕТКА (ОДНОФАЗНАЯ)
SW1	ВЫКЛЮЧАТЕЛЬ ОСВЕЩЕНИЯ ПАНЕЛИ УПРАВЛЕНИЯ
SW2	ПЕРЕКЛЮЧАТЕЛЬ "SINGLE-PARALLEL"
SW3	ПЕРЕКЛЮЧАТЕЛЬ НАПРЯЖЕНИЯ
СОТ.В	ПАНЕЛЬ ПЕРЕКЛЮЧЕНИЯ НАПРЯЖЕНИЯ
IL	ЛАМПА ДЛЯ ОСВЕЩЕНИЯ ПАНЕЛИ УПРАВЛЕНИЯ

Модели: DCA-115SP.



Подписи на схеме:

↑ SINGLE

↓ PARALLEL

CONTROL BOX

CONTROL PANEL

TO ENGINE

BAT. SW

TO ENGINE GAUGE LAMP

[AVR] CONNECTOR ARRANGEMENT

(WIRING VIEW)

BRUSHLESS AC GENERATOR

VOLTAGE CHANGE OVER BOARD

200/220V Set

400/440V Set

ОДИНОЧНЫЙ РЕЖИМ РАБОТЫ ГЕНЕРАТОРА

ПАРАЛЛЕЛЬНЫЙ РЕЖИМ РАБОТЫ ГЕНЕРАТОРА

БЛОК УПРАВЛЕНИЯ

ПАНЕЛЬ УПРАВЛЕНИЯ

К ДВИГАТЕЛЮ

ВЫКЛЮЧАТЕЛЬ ДЛЯ ОТКЛЮЧЕНИЯ АККУМУЛЯТОРНЫХ БАТАРЕЙ

К ЛАМПЕ ПОДСВЕТКИ ИЗМЕРИТЕЛЯ ВРЕМЕНИ РАБОТЫ ДВИГАТЕЛЯ

СХЕМА СОЕДИНИТЕЛЬНОГО РАЗЪЕМА [АВТОМАТИЧЕСКОГО РЕГУЛЯТОРА НАПРЯЖЕНИЯ]

(ВИД СО СТОРОНЫ ПРОВОДОВ)

БЕЗЩЕТОЧНЫЙ ГЕНЕРАТОР ПЕРЕМЕННОГО ТОКА

ПАНЕЛЬ ДЛЯ ИЗМЕНЕНИЯ НАПРЯЖЕНИЯ

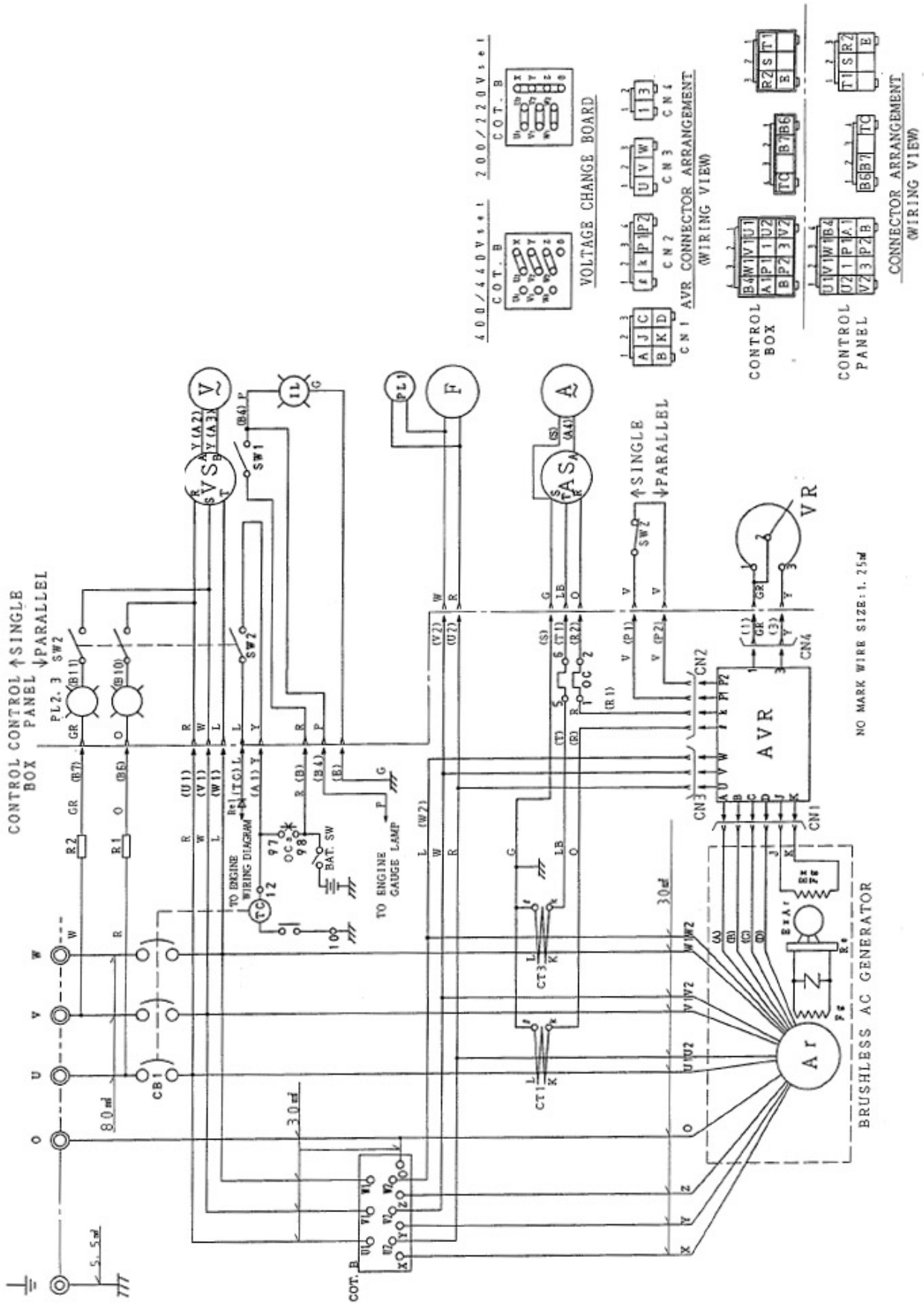
Режим 200/220 В

Режим 400/440 В

ОБОЗНАЧЕНИЕ	НАЗВАНИЕ		
Ar	ОБМОТКА ЯКОРЯ ОСНОВНОГО ГЕНЕРАТОРА		
Fg	ВОЗБУЖДАЮЩАЯ ОБМОТКА ОСНОВНОГО ГЕНЕРАТОРА		
Ex. Ar	ОБМОТКА ЯКОРЯ ВОЗБУДИТЕЛЯ ПОЛЯ		
Ex. Fg	ВОЗБУЖДАЮЩАЯ ОБМОТКА ВОЗБУДИТЕЛЯ ПОЛЯ		
Re	ВЫПРЯМИТЕЛЬ		
CB1	ПРЕРЫВАТЕЛЬ ЦЕПИ (ТРЕХФАЗНОЙ), 350 А		
PL2 и PL3	СИГНАЛЬНЫЕ ЛАМПЫ СИНХРОНИЗАЦИИ		
SW2	ПЕРЕКЛЮЧАТЕЛЬ "SINGLE-PARALLEL"		
R1 и R2	СОПРОТИВЛЕНИЯ		
SW3	ПЕРЕКЛЮЧАТЕЛЬ НАПРЯЖЕНИЯ		
CB2	ПРЕРЫВАТЕЛЬ ЦЕПИ (ОДНОФАЗНОЙ), 100 А		
CON1 и CON2	ВСПОМОГАТЕЛЬНЫЕ ВЫХОДНЫЕ РОЗЕТКИ		
CT1 и CT3	ТРАНСФОРМАТОРЫ, 400/5 А		
CT4 и CT5	ТРАНСФОРМАТОРЫ, 250/5 А		
OC	РЕЛЕ, ДЕТЕКТИРУЮЩЕЕ ПРЕВЫШЕНИЕ МАКСИМАЛЬНО ДОПУСТИМОЙ СИЛЫ ТОКА		
V~	ВОЛЬТМЕТР ПЕРЕМЕННОГО ТОКА, 0-600 В		
VS	ПЕРЕКЛЮЧАТЕЛЬ РЕЖИМОВ РАБОТЫ ВОЛЬТМЕТРА		
A~	АМПЕРМЕТР ПЕРЕМЕННОГО ТОКА, 0-200 А, 0-400 А		
AS	ПЕРЕКЛЮЧАТЕЛЬ РЕЖИМОВ РАБОТЫ АМПЕРМЕТРА		
F	ИЗМЕРИТЕЛЬ ЧАСТОТЫ, 45-65 Гц		
PL1	СИГНАЛЬНАЯ ЛАМПА		
AVR	АВТОМАТИЧЕСКИЙ РЕГУЛЯТОР НАПРЯЖЕНИЯ		
VR	РЕОСТАТ РЕГУЛЯТОРА НАПРЯЖЕНИЯ		
IL	ЛАМПА ДЛЯ ОСВЕЩЕНИЯ ПАНЕЛИ УПРАВЛЕНИЯ		
COT.B	ПАНЕЛЬ ПЕРЕКЛЮЧЕНИЯ НАПРЯЖЕНИЯ		
Re1	ВЫПРЯМИТЕЛЬ		
SW1	ВЫКЛЮЧАТЕЛЬ ОСВЕЩЕНИЯ ПАНЕЛИ УПРАВЛЕНИЯ		
КОДИРОВКА ЦВЕТА ПРОВОДОВ			
МЕТКА	ЦВЕТ ПРОВОДА	МЕТКА	ЦВЕТ ПРОВОДА
B	ЧЕРНЫЙ	R	КРАСНЫЙ
L	СИНИЙ	W	БЕЛЫЙ
BR	КОРИЧНЕВЫЙ	Y	ЖЕЛТЫЙ
G	ЗЕЛЕНЫЙ	LB	СВЕТЛО-ГОЛУБОЙ
GR	СЕРЫЙ	LG	СВЕТЛО-ЗЕЛЕНЫЙ
V	ФИОЛЕТОВЫЙ	O	ОРАНЖЕВЫЙ
P	РОЗОВЫЙ		

СЕЧЕНИЕ ПРОВОДОВ, мм ²				
100 : 100	50 : 50	38 : 38	2 : 2	БЕЗ МЕТКИ : 1,25

Модели: DCA-125SP.



Подписи на схеме:

↑ SINGLE

↓ PARALLEL

CONTROL BOX

CONTROL PANEL

TO ENGINE

BAT. SW

TO ENGINE GAUGE LAMP

[AVR] CONNECTOR ARRANGEMENT

(WIRING VIEW)

BRUSHLESS AC GENERATOR

VOLTAGE CHANGE OVER BOARD

200/220V Set

400/440V Set

ОДИНОЧНЫЙ РЕЖИМ РАБОТЫ ГЕНЕРАТОРА

ПАРАЛЛЕЛЬНЫЙ РЕЖИМ РАБОТЫ ГЕНЕРАТОРА

БЛОК УПРАВЛЕНИЯ

ПАНЕЛЬ УПРАВЛЕНИЯ

К ДВИГАТЕЛЮ

ВЫКЛЮЧАТЕЛЬ ДЛЯ ОТКЛЮЧЕНИЯ АККУМУЛЯТОРНЫХ БАТАРЕЙ

К ЛАМПЕ ПОДСВЕТКИ ИЗМЕРИТЕЛЯ ВРЕМЕНИ РАБОТЫ ДВИГАТЕЛЯ

СХЕМА СОЕДИНИТЕЛЬНОГО РАЗЪЕМА [АВТОМАТИЧЕСКОГО РЕГУЛЯТОРА НАПРЯЖЕНИЯ]

(ВИД СО СТОРОНЫ ПРОВОДОВ)

БЕЗЩЕТОЧНЫЙ ГЕНЕРАТОР ПЕРЕМЕННОГО ТОКА

ПАНЕЛЬ ДЛЯ ИЗМЕНЕНИЯ НАПРЯЖЕНИЯ

Режим 200/220 В

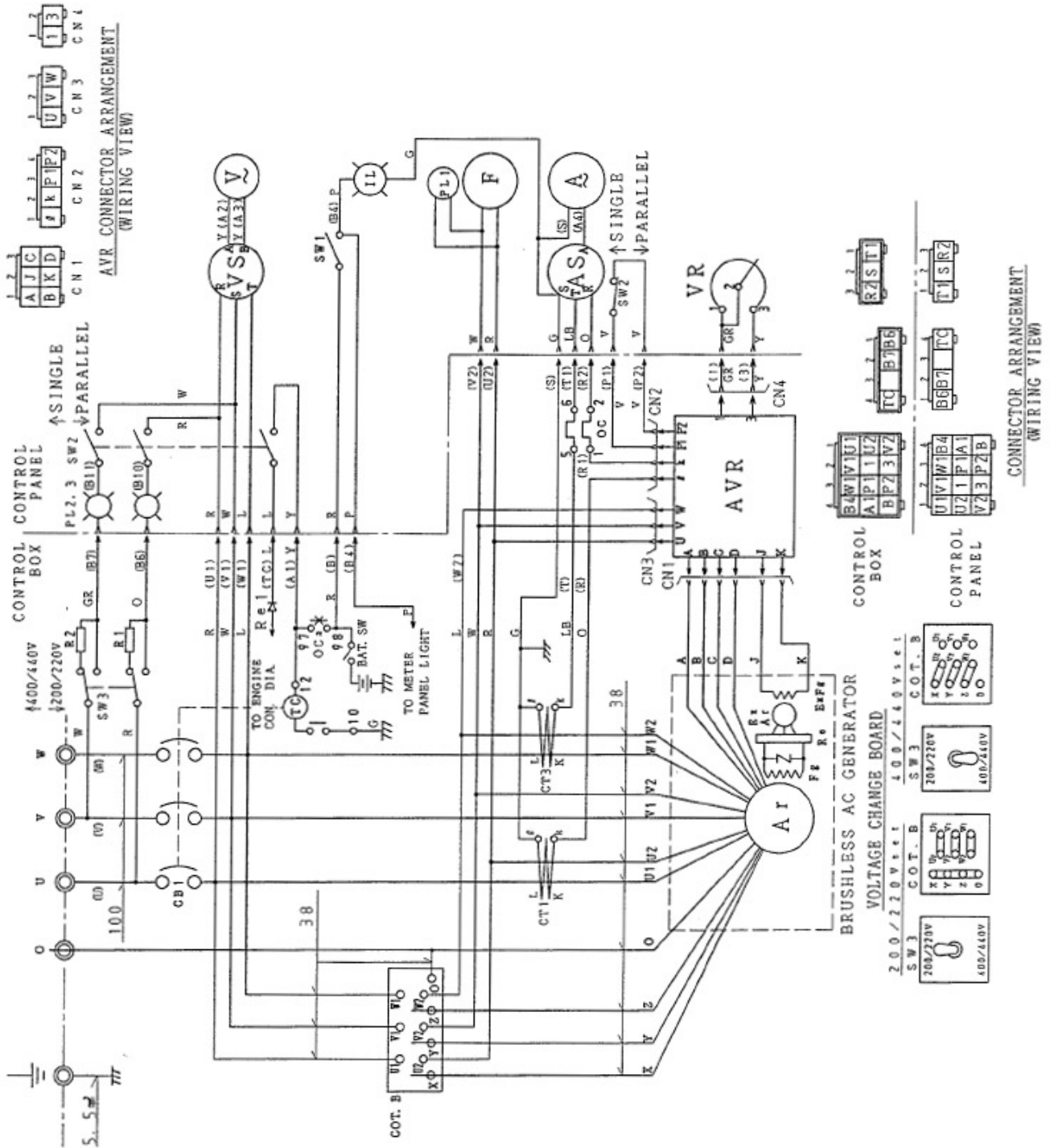
Режим 400/440 В

ОБОЗНАЧЕНИЕ	НАЗВАНИЕ
Ar	ОБМОТКА ЯКОРЯ ОСНОВНОГО ГЕНЕРАТОРА
Fg	ВОЗБУЖДАЮЩАЯ ОБМОТКА ОСНОВНОГО ГЕНЕРАТОРА
Ex. Ar	ОБМОТКА ЯКОРЯ ВОЗБУДИТЕЛЯ ПОЛЯ
Ex. Fg	ВОЗБУЖДАЮЩАЯ ОБМОТКА ВОЗБУДИТЕЛЯ ПОЛЯ
Re	ВЫПРЯМИТЕЛЬ
CB1	ПРЕРЫВАТЕЛЬ ЦЕПИ (ТРЕХФАЗНОЙ), 350 А
PL2 и PL3	СИГНАЛЬНЫЕ ЛАМПЫ СИНХРОНИЗАЦИИ
SW2	ПЕРЕКЛЮЧАТЕЛЬ "SINGLE-PARALLEL"
R1 и R2	СОПРОТИВЛЕНИЯ
CT1 и CT3	ТРАНСФОРМАТОРЫ, 500/5 А
OC	РЕЛЕ, ДЕТЕКТИРУЮЩЕЕ ПРЕВЫШЕНИЕ МАКСИМАЛЬНО ДОПУСТИМОЙ СИЛЫ ТОКА
V~	ВОЛЬТМЕТР ПЕРЕМЕННОГО ТОКА, 0-600 В
VS	ПЕРЕКЛЮЧАТЕЛЬ РЕЖИМОВ РАБОТЫ ВОЛЬТМЕТРА
A~	АМПЕРМЕТР ПЕРЕМЕННОГО ТОКА, 0-250 А, 0-500 А
AS	ПЕРЕКЛЮЧАТЕЛЬ РЕЖИМОВ РАБОТЫ АМПЕРМЕТРА
F	ИЗМЕРИТЕЛЬ ЧАСТОТЫ, 45-65 Гц
PL1	СИГНАЛЬНАЯ ЛАМПА
AVR	АВТОМАТИЧЕСКИЙ РЕГУЛЯТОР НАПРЯЖЕНИЯ
VR	РЕОСТАТ РЕГУЛЯТОРА НАПРЯЖЕНИЯ
IL	ЛАМПА ДЛЯ ОСВЕЩЕНИЯ ПАНЕЛИ УПРАВЛЕНИЯ
COT.B	ПАНЕЛЬ ПЕРЕКЛЮЧЕНИЯ НАПРЯЖЕНИЯ
Re1	ВЫПРЯМИТЕЛЬ
SW1	ВЫКЛЮЧАТЕЛЬ ОСВЕЩЕНИЯ ПАНЕЛИ УПРАВЛЕНИЯ

КОДИРОВКА ЦВЕТА ПРОВОДОВ			
МЕТКА	ЦВЕТ ПРОВОДА	МЕТКА	ЦВЕТ ПРОВОДА
B	ЧЕРНЫЙ	R	КРАСНЫЙ
L	СИНИЙ	W	БЕЛЫЙ
BR	КОРИЧНЕВЫЙ	Y	ЖЕЛТЫЙ
G	ЗЕЛЕНый	LB	СВЕТЛО-ГОЛУБОЙ
GR	СЕРЫЙ	LG	СВЕТЛО-ЗЕЛЕНый
V	ФИОЛЕТОВый	O	ОРАНЖЕВый
P	РОЗОВый		

Сечение проводов без метки: 1,25 мм².

Модели: DCA-150SP.



Подписи на схеме:

↑ SINGLE

↓ PARALLEL

CONTROL BOX

CONTROL PANEL

TO ENGINE

BAT. SW

TO METER PANEL LIGHT

[AVR] CONNECTOR ARRANGEMENT

(WIRING VIEW)

BRUSHLESS AC GENERATOR

VOLTAGE CHANGE OVER BOARD

200/220V Set

400/440V Set

ОДИНОЧНЫЙ РЕЖИМ РАБОТЫ ГЕНЕРАТОРА

ПАРАЛЛЕЛЬНЫЙ РЕЖИМ РАБОТЫ ГЕНЕРАТОРА

БЛОК УПРАВЛЕНИЯ

ПАНЕЛЬ УПРАВЛЕНИЯ

К ДВИГАТЕЛЮ

ВЫКЛЮЧАТЕЛЬ ДЛЯ ОТКЛЮЧЕНИЯ АККУМУЛЯТОРНЫХ БАТАРЕЙ

К ЛАМПЕ ПОДСВЕТКИ ПРИБОРНОЙ ПАНЕЛИ

СХЕМА СОЕДИНИТЕЛЬНОГО РАЗЪЕМА [АВТОМАТИЧЕСКОГО РЕГУЛЯТОРА НАПРЯЖЕНИЯ]

(ВИД СО СТОРОНЫ ПРОВОДОВ)

БЕЗЩЕТОЧНЫЙ ГЕНЕРАТОР ПЕРЕМЕННОГО ТОКА

ПАНЕЛЬ ДЛЯ ИЗМЕНЕНИЯ НАПРЯЖЕНИЯ

Режим 200/220 В

Режим 400/440 В

ОБОЗНАЧЕНИЕ	НАЗВАНИЕ
Ar	ОБОМТКА ЯКОРЯ ОСНОВНОГО ГЕНЕРАТОРА
Fg	ВОЗБУЖДАЮЩАЯ ОБОМТКА ОСНОВНОГО ГЕНЕРАТОРА
Ex. Ar	ОБОМТКА ЯКОРЯ ВОЗБУДИТЕЛЯ ПОЛЯ
Ex. Fg	ВОЗБУЖДАЮЩАЯ ОБОМТКА ВОЗБУДИТЕЛЯ ПОЛЯ
AVR	АВТОМАТИЧЕСКИЙ РЕГУЛЯТОР НАПРЯЖЕНИЯ
VR	РЕОСТАТ РЕГУЛЯТОРА НАПРЯЖЕНИЯ
Re	ВЫПРЯМИТЕЛЬ
СТ1 и СТ3	ТРАНСФОРМАТОРЫ, 600/5 А
V~	ВОЛЬТМЕТР ПЕРЕМЕННОГО ТОКА, 0-600 В
VS	ПЕРЕКЛЮЧАТЕЛЬ РЕЖИМОВ РАБОТЫ ВОЛЬТМЕТРА
A~	АМПЕРМЕТР ПЕРЕМЕННОГО ТОКА, 0-300 А, 0-600 А
AS	ПЕРЕКЛЮЧАТЕЛЬ РЕЖИМОВ РАБОТЫ АМПЕРМЕТРА
F	ИЗМЕРИТЕЛЬ ЧАСТОТЫ, 45-65 Гц
PL1	СИГНАЛЬНАЯ ЛАМПА
PL2 и PL3	СИГНАЛЬНЫЕ ЛАМПЫ СИНХРОНИЗАЦИИ
CB1	ПРЕРЫВАТЕЛЬ ЦЕПИ, 400 А
OC	РЕЛЕ, ДЕТЕКТИРУЮЩЕЕ ПРЕВЫШЕНИЕ МАКСИМАЛЬНО ДОПУСТИМОЙ СИЛЫ ТОКА
IL	ЛАМПА ДЛЯ ОСВЕЩЕНИЯ ПАНЕЛИ УПРАВЛЕНИЯ
SW1	ВЫКЛЮЧАТЕЛЬ ОСВЕЩЕНИЯ ПАНЕЛИ УПРАВЛЕНИЯ
SW2	ПЕРЕКЛЮЧАТЕЛЬ "SINGLE-PARALLEL"
SW3	ПЕРЕКЛЮЧАТЕЛЬ НАПРЯЖЕНИЯ
R1 и R2	СОПРОТИВЛЕНИЯ
COT.B	ПАНЕЛЬ ПЕРЕКЛЮЧЕНИЯ НАПРЯЖЕНИЯ
Re1	ВЫПРЯМИТЕЛЬ

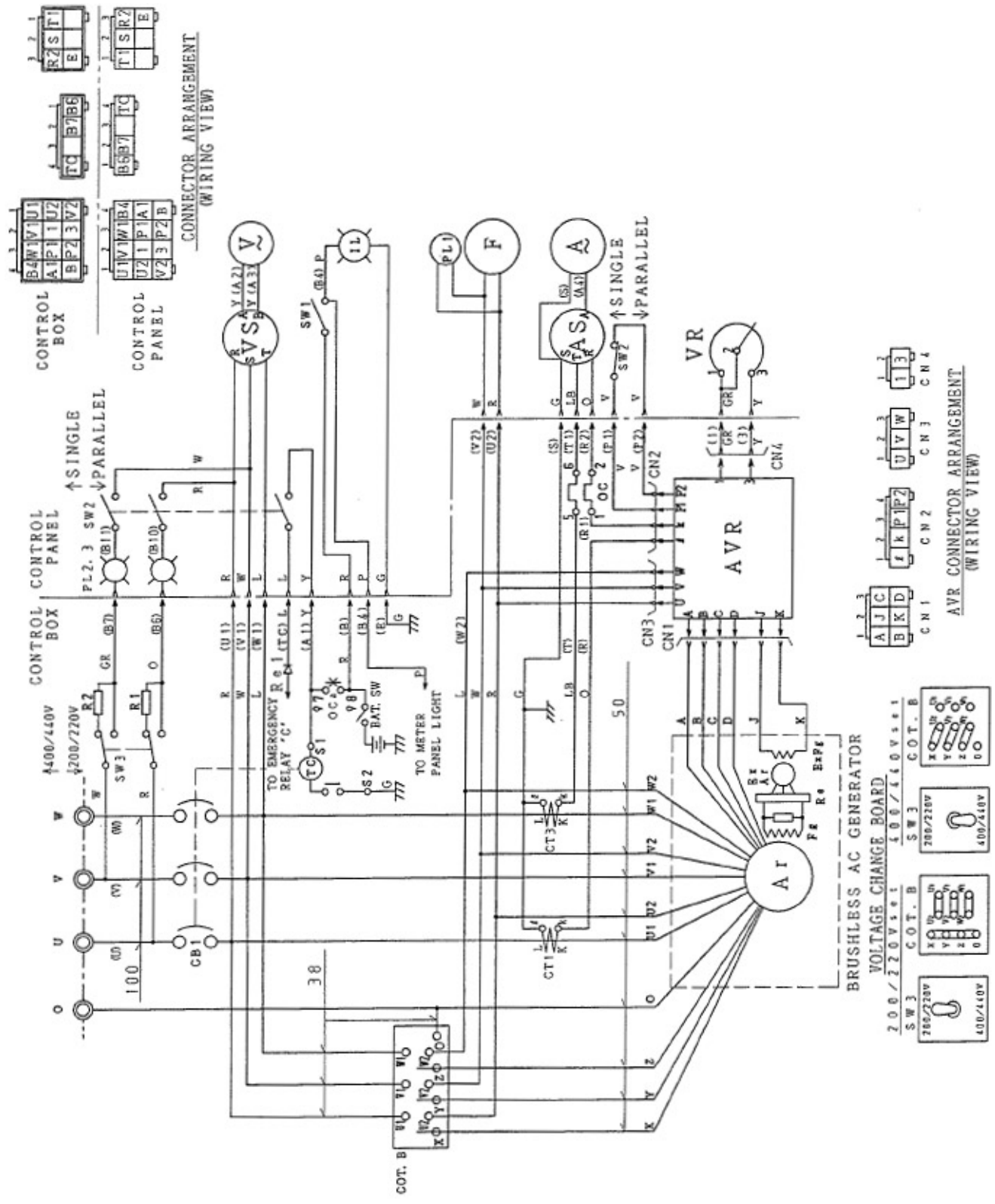
КОДИРОВКА ЦВЕТА ПРОВОДОВ

МЕТКА	ЦВЕТ ПРОВОДА	МЕТКА	ЦВЕТ ПРОВОДА
B	ЧЕРНЫЙ	R	КРАСНЫЙ
L	СИНИЙ	W	БЕЛЫЙ
BR	КОРИЧНЕВЫЙ	Y	ЖЕЛТЫЙ
G	ЗЕЛЕНый	LB	СВЕТЛО-ГОЛУБОЙ
GR	СЕРый	LG	СВЕТЛО-ЗЕЛЕНый
V	ФИОЛЕТОВый	O	ОРАНЖЕВый
P	РОЗОВый		

СЕЧЕНИЕ ПРОВОДОВ, мм²

100 : 100	50 : 50	38 : 38	2 : 2	БЕЗ МЕТКИ : 1,25
-----------	---------	---------	-------	------------------

Модели: DCA-180SP.



Подписи на схеме:

↑ SINGLE

↓ PARALLEL

CONTROL BOX

CONTROL PANEL

TO EMERGENCY RELAY "C"

BAT. SW

TO METER PANEL LIGHT

[AVR] CONNECTOR ARRANGEMENT

(WIRING VIEW)

BRUSHLESS AC GENERATOR

VOLTAGE CHANGE OVER BOARD

200/220V Set

400/440V Set

ОДИНОЧНЫЙ РЕЖИМ РАБОТЫ ГЕНЕРАТОРА

ПАРАЛЛЕЛЬНЫЙ РЕЖИМ РАБОТЫ ГЕНЕРАТОРА

БЛОК УПРАВЛЕНИЯ

ПАНЕЛЬ УПРАВЛЕНИЯ

К КОНТАКТУ "С" АВАРИЙНОГО РЕЛЕ

ВЫКЛЮЧАТЕЛЬ ДЛЯ ОТКЛЮЧЕНИЯ АККУМУЛЯТОРНЫХ БАТАРЕЙ

К ЛАМПЕ ПОДСВЕТКИ ПРИБОРНОЙ ПАНЕЛИ

СХЕМА СОЕДИНИТЕЛЬНОГО РАЗЪЕМА [АВТОМАТИЧЕСКОГО РЕГУЛЯТОРА НАПРЯЖЕНИЯ]

(ВИД СО СТОРОНЫ ПРОВОДОВ)

БЕЗЩЕТОЧНЫЙ ГЕНЕРАТОР ПЕРЕМЕННОГО ТОКА

ПАНЕЛЬ ДЛЯ ИЗМЕНЕНИЯ НАПРЯЖЕНИЯ

Режим 200/220 В

Режим 400/440 В

ОБОЗНАЧЕНИЕ	НАЗВАНИЕ
Ar	ОБОТКА ЯКОРЯ ОСНОВНОГО ГЕНЕРАТОРА
Fg	ВОЗБУЖДАЮЩАЯ ОБОТКА ОСНОВНОГО ГЕНЕРАТОРА
Ex. Ar	ОБОТКА ЯКОРЯ ВОЗБУДИТЕЛЯ ПОЛЯ
Ex. Fg	ВОЗБУЖДАЮЩАЯ ОБОТКА ВОЗБУДИТЕЛЯ ПОЛЯ
AVR	АВТОМАТИЧЕСКИЙ РЕГУЛЯТОР НАПРЯЖЕНИЯ
VR	РЕОСТАТ РЕГУЛЯТОРА НАПРЯЖЕНИЯ
Re	ВЫПРЯМИТЕЛЬ
СТ1 и СТ3	ТРАНСФОРМАТОРЫ, 300/5 А
V~	ВОЛЬТМЕТР ПЕРЕМЕННОГО ТОКА, 0-600 В
VS	ПЕРЕКЛЮЧАТЕЛЬ РЕЖИМОВ РАБОТЫ ВОЛЬТМЕТРА
A~	АМПЕРМЕТР ПЕРЕМЕННОГО ТОКА, 0-300 А, 0-600 А
AS	ПЕРЕКЛЮЧАТЕЛЬ РЕЖИМОВ РАБОТЫ АМПЕРМЕТРА
F	ИЗМЕРИТЕЛЬ ЧАСТОТЫ, 45-65 Гц
PL1	СИГНАЛЬНАЯ ЛАМПА
PL2 и PL3	СИГНАЛЬНЫЕ ЛАМПЫ СИНХРОНИЗАЦИИ
CB1	ПРЕРЫВАТЕЛЬ ЦЕПИ, 500 А
OC	РЕЛЕ, ДЕТЕКТИРУЮЩЕЕ ПРЕВЫШЕНИЕ МАКСИМАЛЬНО ДОПУСТИМОЙ СИЛЫ ТОКА
IL	ЛАМПА ДЛЯ ОСВЕЩЕНИЯ ПАНЕЛИ УПРАВЛЕНИЯ
SW1	ВЫКЛЮЧАТЕЛЬ ОСВЕЩЕНИЯ ПАНЕЛИ УПРАВЛЕНИЯ
SW2	ПЕРЕКЛЮЧАТЕЛЬ "SINGLE-PARALLEL"
SW3	ПЕРЕКЛЮЧАТЕЛЬ НАПРЯЖЕНИЯ
R1 и R2	СОПРОТИВЛЕНИЯ
COT.B	ПАНЕЛЬ ПЕРЕКЛЮЧЕНИЯ НАПРЯЖЕНИЯ
Re1	ВЫПРЯМИТЕЛЬ

КОДИРОВКА ЦВЕТА ПРОВОДОВ

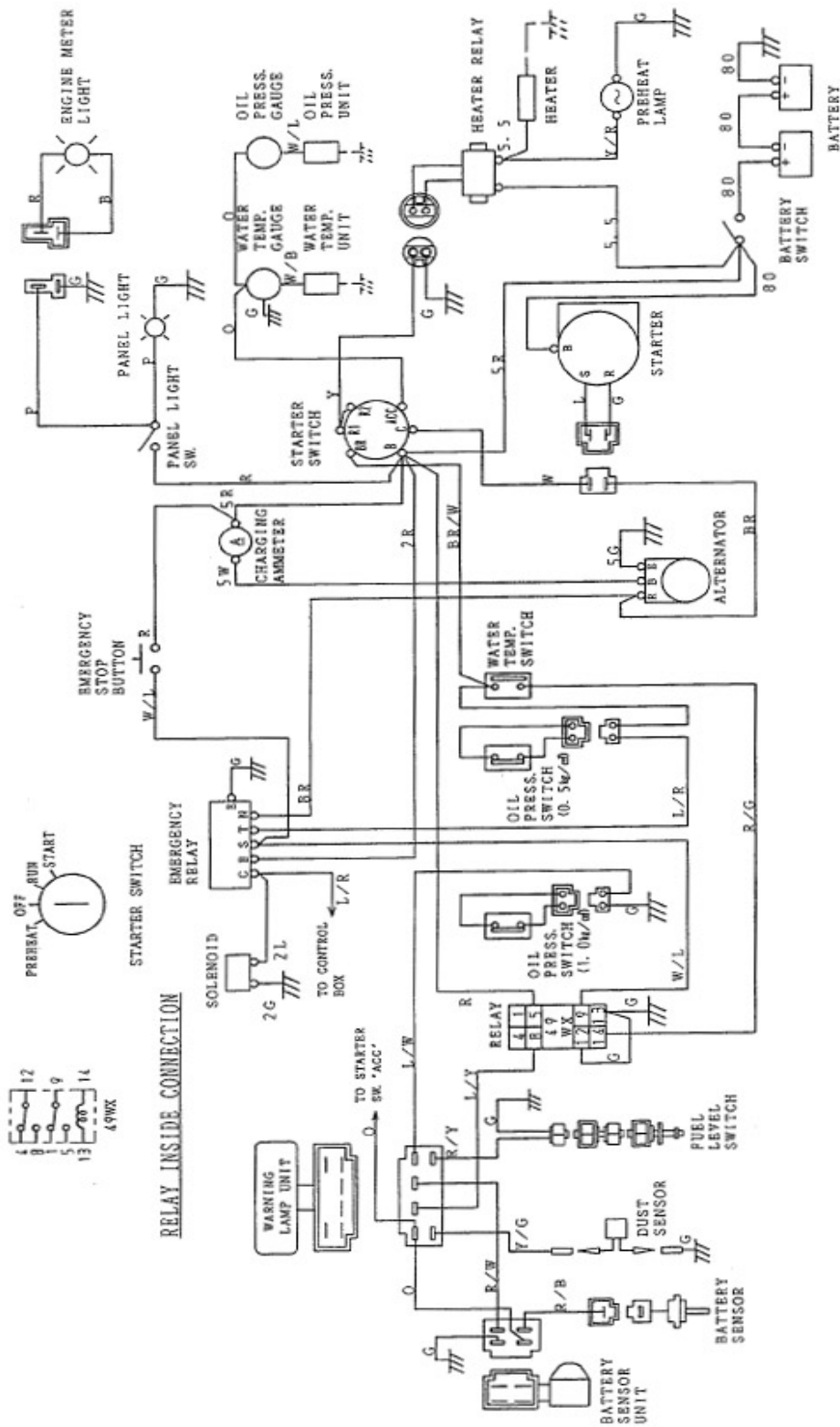
МЕТКА	ЦВЕТ ПРОВОДА	МЕТКА	ЦВЕТ ПРОВОДА
B	ЧЕРНЫЙ	R	КРАСНЫЙ
L	СИНИЙ	W	БЕЛЫЙ
BR	КОРИЧНЕВЫЙ	Y	ЖЕЛТЫЙ
G	ЗЕЛЕНый	LB	СВЕТЛО-ГОЛУБОЙ
GR	СЕРый	LG	СВЕТЛО-ЗЕЛЕНый
V	ФИОЛЕТОВый	O	ОРАНЖЕВый
P	РОЗОВый		

СЕЧЕНИЕ ПРОВОДОВ, мм²

100 : 100	50 : 50	38 : 38	2 : 2	БЕЗ МЕТКИ : 1,25
-----------	---------	---------	-------	------------------

12. СХЕМЫ ЭЛЕКТРОПРОВОДКИ ДВИГАТЕЛЕЙ.

Модели: DCA-150SPK и DCA-150SPK3.



Подписи на схеме:

WATER TEMP. UNIT
 WATER TEMP. GAUGE
 PRESS. UNIT
 OIL PRESS. GAUGE
 HEATER
 HEATER RELAY
 PREHEAT LAMP
 STARTER SWITCH
 EMERGENCY STOP BUTTON
 EMERGENCY RELAY
 RELAY INSIDE CONNECTION
 SOLENOID
 TO CONTROL BOX
 WARNING LAMP UNIT
 TO STARTER SW. "ACC"
 BATTERY SENSOR UNIT
 BATTERY SENSOR
 DUST SENSOR
 FUEL SENSOR
 RELAY
 OIL PRESS. SW.
 WATER TEMP. SW.
 STARTER
 CHARGING AMMETER
 ALTERNATOR
 BATTERY
 BATTERY SWITCH
 PANEL LIGHT SW.
 PANEL LIGHT
 ENGINE METER LIGHT
 OFF
 RUN
 START
 PREHEAT

БЛОК КОНТРОЛЯ ТЕМПЕРАТУРЫ ОХЛАЖДАЮЩЕЙ ЖИДКОСТИ
 ИНДИКАТОР ТЕМПЕРАТУРЫ ОХЛАЖДАЮЩЕЙ ЖИДКОСТИ
 БЛОК КОНТРОЛЯ ДАВЛЕНИЯ МАСЛА
 ИНДИКАТОР ДАВЛЕНИЯ МАСЛА
 НАГРЕВАТЕЛЬ
 РЕЛЕ НАГРЕВАТЕЛЯ
 ЛАМПА "PREHEAT" ("ПРЕДВАРИТЕЛЬНЫЙ ПРОГРЕВ ДВИГАТЕЛЯ")
 ПЕРЕКЛЮЧАТЕЛЬ РЕЖИМОВ РАБОТЫ СТАРТЕРА
 КНОПКА АВАРИЙНОЙ ОСТАНОВКИ ДВИГАТЕЛЯ
 АВАРИЙНОЕ РЕЛЕ
 ВНУТРЕННЯЯ СХЕМА РЕЛЕ
 СОЛЕНОИД
 К БЛОКУ УПРАВЛЕНИЯ
 БЛОК ПРЕДУПРЕДИТЕЛЬНЫХ СИГНАЛЬНЫХ ИНДИКАТОРОВ
 К КОНТАКТУ "ACC" В ПЕРЕКЛЮЧАТЕЛЕ РЕЖИМОВ РАБОТЫ СТАРТЕРА
 БЛОК КОНТРОЛЯ УРОВНЯ ЖИДКОСТИ В АККУМУЛЯТОРНЫХ БАТАРЕЯХ
 СЕНСОР УРОВНЯ ЖИДКОСТИ В АККУМУЛЯТОРНЫХ БАТАРЕЯХ
 СЕНСОР НАЛИЧИЯ ПЫЛИ В ВОЗДУШНОМ ФИЛЬТРЕ
 СЕНСОР УРОВНЯ ТОПЛИВА
 РЕЛЕ
 СЕНСОР ДАВЛЕНИЯ МАСЛА
 ДАТЧИК ТЕМПЕРАТУРЫ ОХЛАЖДАЮЩЕЙ ЖИДКОСТИ
 СТАРТЕР
 АМПЕРМЕТР ЗАРЯДНОГО ТОКА АККУМУЛЯТОРОВ
 ГЕНЕРАТОР ДВИГАТЕЛЯ
 АККУМУЛЯТОРНЫЕ БАТАРЕИ
 ВЫКЛЮЧАТЕЛЬ ДЛЯ ОТКЛЮЧЕНИЯ АККУМУЛЯТОРНЫХ БАТАРЕЙ
 ВЫКЛЮЧАТЕЛЬ ПОДСВЕТКИ ПАНЕЛИ УПРАВЛЕНИЯ
 ЛАМПА ПОДСВЕТКИ ПАНЕЛИ УПРАВЛЕНИЯ
 ЛАМПА ПОДСВЕТКИ ИЗМЕРИТЕЛЯ ВРЕМЕНИ РАБОТЫ ДВИГАТЕЛЯ
 "ВЫКЛ."
 "РАБОТА"
 "ВКЛ."
 "ПРЕДВАРИТЕЛЬНЫЙ ПРОГРЕВ ДВИГАТЕЛЯ"

ЗАМЫКАЕМЫЕ КОНТАКТЫ В РАЗЛИЧНЫХ ПОЛОЖЕНИЯХ ПЕРЕКЛЮЧАТЕЛЯ РЕЖИМОВ РАБОТЫ СТАРТЕРА:

ПОЛОЖЕНИЕ ПЕРЕКЛЮЧАТЕЛЯ	КОНТАКТ					
	B	BR	R1	R2	C	ACC
"OFF" ("ВЫКЛ.")	O					
"PREHEAT" ("ПРЕДВАРИТЕЛЬНЫЙ ПРОГРЕВ")	O-----O-----O-----O					
"RUN" ("РАБОТА")	O-----O-----O-----O					
"START" ("ВКЛ.")	O-----O-----O-----O					

КОДИРОВКА ЦВЕТА ПРОВОДОВ

МЕТКА	ЦВЕТ ПРОВОДА	МЕТКА	ЦВЕТ ПРОВОДА
B	ЧЕРНЫЙ	R	КРАСНЫЙ
L	СИНИЙ	W	БЕЛЫЙ
BR	КОРИЧНЕВЫЙ	Y	ЖЕЛТЫЙ
G	ЗЕЛЕНый	LB	СВЕТЛО-ГОЛУБОЙ
GR	СЕРЫЙ	LG	СВЕТЛО-ЗЕЛЕНый
V	ФИОЛЕТОВый	O	ОРАНЖЕВый
P	РОЗОВый		

СЕЧЕНИЕ ПРОВОДОВ, мм²

80 : 80	5,5 : 5,5	5 : 5	2 : 2	БЕЗ МЕТКИ : 1,25
---------	-----------	-------	-------	------------------

13. МЕРЫ ТЕХНИКИ БЕЗОПАСНОСТИ ПРИ РАБОТЕ С ДИЗЕЛЬ-ГЕНЕРАТОРА И ДОПОЛНИТЕЛЬНЫМ ОБОРУДОВАНИЕМ.

Внимательно прочитайте данный раздел перед установкой, использованием или ремонтом генераторов!

- В дополнение к общим правилам техники безопасности, которые необходимо соблюдать при использовании дизель-генераторных систем и дополнительного оборудования, важно также соблюдать приводимые ниже рекомендации и меры предосторожности.
- При эксплуатации генераторных систем оператор должен соблюдать все необходимые правила техники безопасности и связанные с ними местные нормативы.
- Владелец оборудования несет ответственность за его поддержание в безопасном рабочем состоянии. В случае возникновения угрозы его безопасной эксплуатации дефектные элементы конструкции и/или вспомогательного оборудования должны быть заменены.
- Установка, эксплуатация, обслуживание и ремонт генераторных систем и прочего оборудования должны производиться только компетентным, обученным и авторизованным персоналом.
- Если какие-либо положения, содержащиеся в данном Руководстве, особенно относящиеся к обеспечению безопасности, не совпадают с местными нормативами, то из них следует применять более жесткий вариант.
- Эти меры техники безопасности являются общими и относятся к нескольким типам генераторных систем и дополнительного оборудования. По этой причине некоторые из них могут не относиться к ряду моделей, описанных в данном Руководстве.

13-1. Установка дизель-генераторов.

Кроме общих правил техники безопасности, соответствующих местным нормативам безопасности, необходимо также соблюдать следующие рекомендации:

- (1) Выхлопные газы двигателей содержат в себе токсичные соединения, поэтому необходимо обеспечить надлежащую вентиляцию при использовании генераторов в зданиях, туннелях и других замкнутых пространствах.
- (2) При установке генераторов на открытых пространствах направляйте выхлопы в сторону от близлежащих зданий и других замкнутых помещений и пространств.
- (3) При эксплуатации генераторных систем в условиях сильной запыленности и/или загрязненности воздуха коррозионными агентами необходимо регулярно проверять состояние оборудования и производить очистку радиаторов.
- (4) Вокруг генератора должно быть достаточное свободное пространство для проведения его проверки, смазки, заправки, подключения кабелей и управления при работе.
- (5) Никогда не отключайте и не модифицируйте системы безопасности, защитные устройства и изоляцию, которыми оснащены генераторы.
- (6) Устанавливайте генераторы на ровную и надежную поверхность.

13-2. Эксплуатация дизель-генераторов.

- (1) Выбирайте кабели нужной толщины в соответствии с расстоянием до нагрузки и потребляемой ею мощностью. Кабели должны быть надежно подключены и к генератору, и к нагрузке. Не используйте кабели с поврежденной изоляцией. При подключении кабелей не забывайте отключать генератор. Прикрывайте соединения кабелей надлежащим образом и при необходимости изолируйте их для предотвращения поражения электротоком и утечки тока на "землю".
- (2) При работе генератора показания вольтметра и измерителя частоты должны соответствовать номинальным значениям. Сила тока не должна превышать максимально допустимого значения.
- (3) При работе генератора все дверцы на его корпусе должны быть плотно закрыты.
- (4) Люди, находящиеся в помещениях или областях, где уровень шума превышает 90 дБа, должны надлежащим образом защищать уши.
- (5) Перед запуском генератора необходимо выполнить следующие проверки:
 - a) Все защитные приспособления должны быть на месте и в рабочем состоянии.
 - b) Проверьте наличие следов утечек охлаждающей жидкости, масла и топлива.
 - c) Проверьте плотность всех креплений.
 - d) Проверьте состояние и крепления всех электрических кабелей.
 - e) Проверьте уровень, чистоту и состояние масла.

- f) Проверьте уровень охлаждающей жидкости (в радиаторе и в резервной емкости). Проверьте также, достаточно ли плотно затянута крышка радиатора.
 - g) Проверьте уровень топлива.
 - h) Проверьте натяжение всех приводных ремней.
- (6) Обеспечьте наличие выключателя между генератором и нагрузкой для ее подключения и отключения.
 - (7) При работе двигателя генератора выключатель аккумуляторных батарей всегда должен находиться в положении "ON" ("ВКЛ."). Если двигатель не будет работать в течение достаточно долгого времени, то переведите этот выключатель в положение "OFF" ("ОТКЛ.").
 - (8) Не подключайте генератор к внутренней проводке!
 - (9) Избегайте работы генератора при низкой нагрузке в течение длительных промежутков времени.
 - (10) В теплый период используйте в качестве охлаждающей жидкости чистую воду (например, водопроводную).
В холодный период времени, когда температура падает до 0° С и ниже, необходимо принять следующие меры:
 - a) Используйте в качестве охлаждающей жидкости антифриз, либо
 - b) Если антифриз не используется, то обязательно сливайте всю воду из двигателя и радиатора после выключения двигателя.
 - (11) Регулярно проводите дозаправку генератора. Периодически открывайте сливное отверстие топливного бака для удаления накопившейся воды и осадка.
 - (12) Избегайте использовать высокие обороты двигателя сразу после его включения.
 - (13) Не переводите переключатель режимов работы стартера в положение "START" ("ВКЛ.") при работающем двигателе если обратное не указано в данном Руководстве.
 - (14) Не пользуйтесь без необходимости системой экстренной остановки двигателя генератора.
 - (15) При использовании генератора не прикасайтесь к его вращающимся и горячим частям, а также к частям, находящимся под напряжением!

13-3. Обслуживание и ремонт дизель-генераторов.

Обслуживание и ремонт дизель-генераторов должны производиться под наблюдением квалифицированного руководителя.

- (1) Для проведения обслуживания и ремонта дизель-генераторов используйте только надлежащие инструменты.
- (2) Используйте только сертифицированные запчасти.
- (3) Все работы по обслуживанию дизель-генераторов, за исключением их рутинного осмотра, должны производиться при выключенном двигателе.
- (4) Не используйте горючие растворители и четыреххлористый углерод для очистки частей дизель-генераторов! Принимайте необходимые меры защиты при работе с чистящими жидкостями, образующими токсичные испарения!
- (5) Строго соблюдайте чистоту при проведении обслуживания и ремонта дизель-генераторов. Для защиты деталей и отверстий от попадания пыли прикрывайте их чистой материей, бумагой или пленкой.
- (6) Ни в коем случае не забывайте инструменты, тряпки и незакрепленные детали внутри дизель-генераторов!
- (7) Не допускайте попадания влаги на поверхность и во внутренние части электрических и регулирующих компонентов дизель-генераторов. Защищайте их надлежащим образом, например, при использовании очистки горячим паром.
- (8) Не снимайте и не модифицируйте звукоизоляцию для обеспечения надлежащего уровня защиты от шума при работе дизель-генераторов.

Компания "Denyo Co. Ltd." не несет ответственности за любые травмы и/или повреждения, вызванные несоблюдением вышеприведенных рекомендаций и общих правил техники безопасности при транспортировке, установке, эксплуатации, хранении, обслуживании и ремонте дизель-генераторов, если обратное прямо не указано в данном Руководстве.

14. ОПЦИОНАЛЬНЫЕ ЭЛЕМЕНТЫ: РУКОВОДСТВО.

1	АВТОМАТИЧЕСКАЯ СИСТЕМА СМАЗКИ -----	53
2	АВТОМАТИЧЕСКОЕ УСТРОЙСТВО ДЛЯ ВКЛЮЧЕНИЯ РЕЖИМА ХОЛОСТОГО ХОДА -----	54
3	УСТРОЙСТВО ДЛЯ АВТОМАТИЧЕСКОГО УМЕНЬШЕНИЯ ОБОРОТОВ ДВИГАТЕЛЯ -----	57
4	РЕЛЕ ДЛЯ ОБНАРУЖЕНИЯ УТЕЧКИ ТОКА НА "ЗЕМЛЮ" -----	12
5	АВТОМАТИЧЕСКИЙ КОНТРОЛЛЕР РАСПРЕДЕЛЕНИЯ НАГРУЗКИ -----	64
6	ВАТТМЕТР -----	65
7	РЕЛЕ ДЛЯ ОБНАРУЖЕНИЯ ОБРАТНОГО ТОКА -----	65

1. АВТОМАТИЧЕСКАЯ СИСТЕМА СМАЗКИ.

1-1. Модели, на которые она может быть установлена.

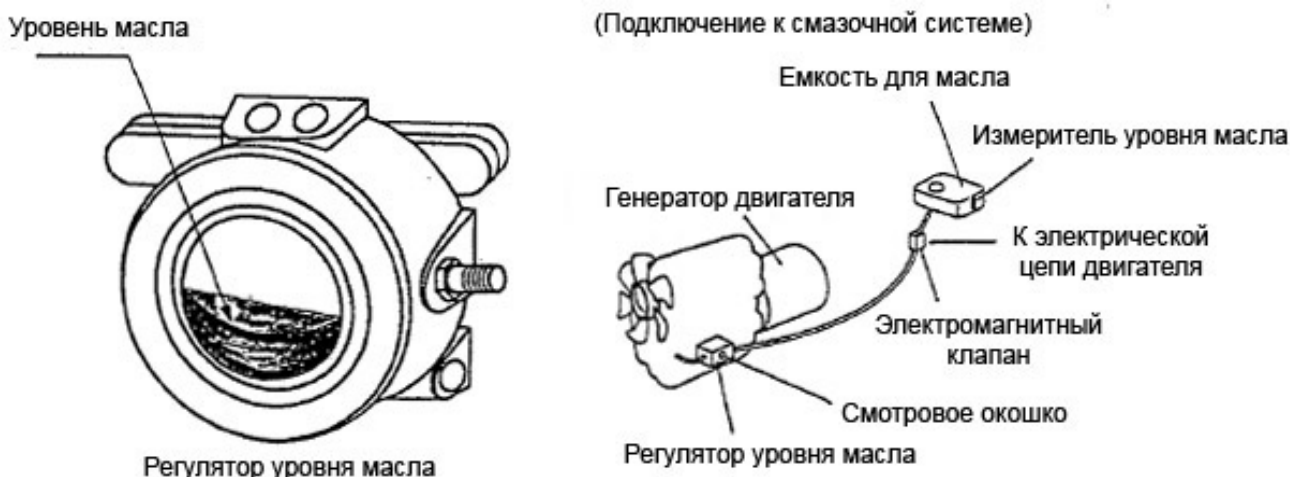
Модели серии DCA-SP.

1-2. Описание автоматической системы смазки.

Это устройство предназначено для снабжения двигателя маслом, расходуемым в процессе его работы. Для поддержания работы автоматической системы смазки необходимо лишь следить за уровнем масла во входящей в ее состав емкости, что устраняет необходимость в использовании специального измерительного устройства для определения уровня масла, а также уменьшает частоту необходимого доливания масла в смазочную систему двигателя генератора, что упрощает и удешевляет обслуживание генератора.

1-3. Устройство автоматической системы смазки.

Конструкция автоматической системы смазки основана на применении регулятора уровня масла, производимого американской компанией "MURPHY". Этот регулятор обычно устанавливается на боковой стороне смазочного картера, что позволяет контролировать уровень масла с помощью поплавка и электромагнитного клапана на маслопроводе. Регулятор уровня масла снабжен смотровым окошком для визуальной проверки уровня масла в картере.



1-4. Рекомендации по использованию автоматической системы смазки.

Ежедневно проверяйте уровень масла в масляной емкости. Раз в несколько дней проверяйте уровень масла в картере двигателя. При установке регулятора соблюдайте его ориентацию: его наклон не должен превышать 3 градусов. Не меняйте место установки регулятора уровня масла.

Установка автоматической системы смазки не меняет срок службы смазочного масла. Для смены масла следуйте процедуре, описанной в "Руководстве по использованию двигателя", поставляемому его фирмой-производителем.

В случае засорения маслопровода произведите очистку масляной емкости и самого маслопровода.

2. АВТОМАТИЧЕСКОЕ УСТРОЙСТВО ДЛЯ ВКЛЮЧЕНИЯ РЕЖИМА ХОЛОСТОГО ХОДА.

2-1. Модели, на которые оно может быть установлено.

Модели серии DCA-SP.

2-2. Описание автоматического устройства для включения режима холостого хода.

Это устройство автоматически включает режим холостого хода двигателя для его прогрева после запуска и для его охлаждения перед выключением.

Подписи на рисунке:

START – ПУСК.

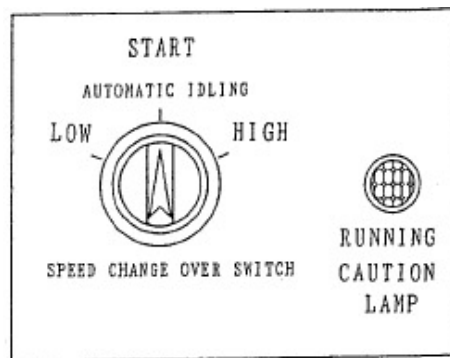
AUTOMATIC IDLING – АВТОМАТИЧЕСКОЕ ВКЛЮЧЕНИЕ РЕЖИМА ХОЛОСТОГО ХОДА.

LOW – НИЗК.

HIGH – ВЫСОК.

SPEED CHANGE OVER SWITCH – ПЕРЕКЛЮЧАТЕЛЬ ДЛЯ ИЗМЕНЕНИЯ СКОРОСТИ ВРАЩЕНИЯ ДВИГАТЕЛЯ.

RUNNING CAUTION LAMP – ПРЕДУПРЕДИТЕЛЬНАЯ СИГНАЛЬНАЯ ЛАМПА.



2-3. Рекомендации по использованию автоматического устройства для включения режима холостого хода.

(1) Для работы этого устройства в автоматическом режиме:

(a) Подготовьте генератор к работе в соответствии с процедурой, описанной в Разделе 4 данного Руководства.

(b) Переведите переключатель для изменения скорости вращения двигателя на панели управления в положение "AUTOMATIC IDLING" ("АВТОМАТИЧЕСКОЕ ВКЛЮЧЕНИЕ РЕЖИМА ХОЛОСТОГО ХОДА").

(c) Отрегулируйте скорость вращения двигателя.

(d) Прежде чем приступить к выполнению процедуры, описанной в Разделе 5 данного Руководства, переведите переключатель режимов работы стартера и выключатель аккумуляторных батарей в положение "OFF" ("ВЫКЛ.").

После запуска двигателя автоматически включится режим холостого хода, и двигатель будет работать на малых оборотах. При этом загорится предупредительная сигнальная лампа "RUNNING CAUTION" справа от переключателя для изменения скорости вращения двигателя.

Приблизительно через минуту двигатель автоматически выйдет из режима холостого хода. Скорость его вращения будет соответствовать положению ручки регулятора скорости его вращения.

(e) При необходимости отрегулируйте скорость вращения двигателя согласно приведенной ниже таблице.

	Частота	(Обороты двигателя при отсутствии нагрузки)
Рабочая частота 50 Гц	52,5 Гц	(1575 об./мин)
Рабочая частота 60 Гц	62,5 Гц	(1875 об./мин)

(2) Для включения режима работы двигателя на низких оборотах:

Переведите переключатель для изменения скорости вращения двигателя на панели управления в положение "LOW" ("НИЗК").

(a) Если вышеуказанное переключение будет произведено до запуска двигателя, то его работа в режиме холостого хода продолжится до тех пор, пока переключатель для изменения скорости вращения двигателя не будет выведен из положения "LOW" ("НИЗК").

(b) Если вышеуказанное переключение будет произведено после запуска двигателя, то он немедленно перейдет в режим работы на холостом ходу.

(3) Если включать режим холостого хода не требуется, то:

Переведите переключатель для изменения скорости вращения двигателя на панели управления в положение "HIGH" ("ВЫСОК").

Это отключит автоматическое устройство для включения режима холостого хода, и двигатель будет постоянно работать на той скорости, которая соответствует положению ручки регулятора скорости его вращения.

(4) Для работы с использованием пульта дистанционного управления:

(а) Подключите пульт дистанционного управления к соответствующему разъему возле блока выходных клемм, а затем переведите переключатель для изменения скорости вращения двигателя на панели управления в положение "AUTOMATIC IDLING" ("АВТОМАТИЧЕСКОЕ ВКЛЮЧЕНИЕ РЕЖИМА ХОЛОСТОГО ХОДА").

(б) Если переключатель на пульте дистанционного управления перевести в положение "LOW" ("НИЗК."), то двигатель немедленно перейдет в режим работы на холостом ходу, а на пульте дистанционного управления загорится сигнальная лампа "LOW" ("НИЗК.>"). При этом также загорится предупредительная сигнальная лампа "RUNNING CAUTION" на панели управления. Если переключатель на пульте дистанционного управления перевести в положение "HIGH" ("ВЫСОК."), то двигатель немедленно перейдет в режим работы на предустановленных оборотах, а сигнальная лампа "LOW" ("НИЗК.>") на пульте дистанционного управления погаснет.

(с) Если переключатель для изменения скорости вращения двигателя на панели управления находится в положении "LOW" ("НИЗК."), то двигатель будет работать в режиме холостого хода при любом положении переключателя на пульте дистанционного управления. Для использования пульта дистанционного управления переключатель для изменения скорости вращения двигателя на панели управления должен находиться в положении "AUTOMATIC IDLING" ("АВТОМАТИЧЕСКОЕ ВКЛЮЧЕНИЕ РЕЖИМА ХОЛОСТОГО ХОДА").



Подписи на рисунке:

LOW – НИЗК.

HIGH – ВЫСОК.

(5) Выключение двигателя:

(а) При выключении генератора после окончания работы переведите прерыватель цепи в положение "OFF" ("ВЫКЛ."), а затем переведите переключатель режимов работы стартера в положение "STOP" ("ВЫКЛ.>").

Вышеуказанная операция приведет к тому, что двигатель проработает предустановленное время (несколько секунд) в режиме холостого хода, а затем автоматически отключится при любом положении переключателей скорости его вращения на панели управления и на пульте дистанционного управления.

При выключении двигателя не обязательно понижать его обороты с помощью ручки регулятора. После остановки двигателя на панели управления загорится предупредительная сигнальная лампа "RUNNING CAUTION", которая затем погаснет приблизительно через 30 секунд.

Необходимо, однако, отметить, что все модели генераторных систем, за исключением моделей DCA-150SPK, DCA-150SPK3, DCA-180SPKII и DCA-180SPK3, устроены так, что их двигатель останавливается сразу после перевода переключателя режимов работы стартера в положение "STOP/OFF" ("ВЫКЛ."), поэтому при использовании этих моделей необходимо предварительно перевести переключатель скорости работы двигателя в положение "LOW" ("НИЗК.") чтобы дать двигателю проработать нужное время в режиме холостого хода, и лишь затем перевести переключатель режимов работы стартера в положение "STOP/OFF" ("ВЫКЛ.>").

(б) Для экстренной остановки двигателя нажмите и удерживайте кнопку "EMERGENCY STOP" ("АВАРИЙНАЯ ОСТАНОВКА ДВИГАТЕЛЯ") до его полной остановки.

(6) Меры предосторожности при работе двигателя:

(а) Не переводите переключатели скорости работы двигателя на панели управления и на пульте дистанционного управления в положение "LOW" когда генератор работает с подключенной нагрузкой. Кроме того, не включайте двигатель генератора если прерыватели цепи на генераторе и на нагрузке находятся в положении "ON" ("ВКЛ.>").

При работе генератора в холостом режиме генерируемое напряжение имеет низкое значение и низкую частоту, и это может привести к неправильной работе нагрузки и к ее поломке. При работе генератора в холостом режиме сигнальная лампа "RUNNING CAUTION" горит непрерывно в качестве предупреждения для оператора о возможных проблемах при подключении нагрузки.

(б) При работе генератора не отключайте аккумуляторные батареи и не снимайте их с системы!

(с) Если остановка работы генератора произошла не с помощью перевода переключателя режимов работы стартера в положение "STOP/OFF" ("ВЫКЛ."), а, например, из-за нажатия на кнопку аварийного отключения двигателя ("EMERGENCY STOP"), срабатывания аварийной предохранительной системы, отсутствия топлива или неисправности двигателя, то перед повторным запуском двигателя переведите переключатель режимов работы стартера в положение "STOP/OFF" ("ВЫКЛ.") или переведите

переключатель для отключения аккумуляторных батарей в положение "OFF" ("ОТКЛ."). После этого двигатель можно запускать с использованием стандартной процедуры запуска.

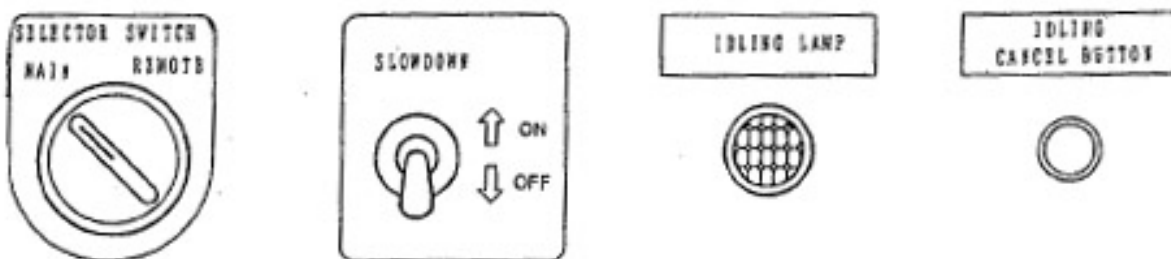
3. УСТРОЙСТВО ДЛЯ АВТОМАТИЧЕСКОГО УМЕНЬШЕНИЯ ОБОРОТОВ ДВИГАТЕЛЯ.

3-1. Модели, на которые оно может быть установлено.

Модели серии DCA-SP.

3-2. Описание устройства для автоматического уменьшения оборотов двигателя.

Это устройство позволяет автоматически замедлять работу двигателя генератора при отсутствии нагрузки. Кроме того, в комплекте с опционально поставляемым пультом дистанционного управления, это устройство позволяет дистанционно включать и выключать двигатель генератора и управлять работой функции замедления.



Подписи на рисунке:
SELECTOR SWITCH – СЕЛЕКТОР.
MAIN – "ПАНЕЛЬ УПРАВЛЕНИЯ".
REMOTE – "ПУЛЬТ ДИСТАНЦИОННОГО УПРАВЛЕНИЯ".
SLOWDOWN – ПЕРЕКЛЮЧАТЕЛЬ "ЗАМЕДЛЕНИЕ".
ON – "ВКЛ.".
OFF – "ВЫКЛ.".

IDLING LAMP – СИГНАЛЬНАЯ ЛАМПА "ХОЛОСТОЙ РЕЖИМ".
IDLING CANCEL BUTTON – КНОПКА ДЛЯ ОТКЛЮЧЕНИЯ
ХОЛОСТОГО РЕЖИМА РАБОТЫ ДВИГАТЕЛЯ.

3-3. Управление устройством для автоматического уменьшения оборотов двигателя.

(1) Для управления работой двигателя генератора с панели управления (без использования пульта дистанционного управления):

(a) Подготовьте двигатель к работе согласно процедуре, описанной в Разделе 4 данного Руководства.

(b) Переверните селектор "MAIN-REMOTE" в положение "MAIN" ("ПАНЕЛЬ УПРАВЛЕНИЯ").

(c) Установите ручку регулятора скорости вращения двигателя в нужное положение.

После запуска двигателя он автоматически начинает прогреваться в режиме холостого хода, и на панели управления загорается сигнальная лампа "IDLING" ("ХОЛОСТОЙ РЕЖИМ").

Если переключатель "SLOWDOWN" ("ЗАМЕДЛЕНИЕ") находится в положении "OFF" ("ВЫКЛ."), то через некоторый промежуток времени (от 5 секунд до 3 минут, в зависимости от температуры охлаждающей жидкости) двигатель переходит в режим работы на высоких оборотах. Если переключатель "SLOWDOWN" ("ЗАМЕДЛЕНИЕ") находится в положении "ON" ("ВКЛ."), то после окончания прогрева двигатель продолжает работать в холостом режиме.

Старайтесь не включать нагрузку, когда двигатель работает в холостом режиме. Если это все-таки необходимо, то предварительно нажмите кнопку "IDLING CANCEL" для отключения холостого режима работы двигателя.

(2) Функция замедления работы двигателя.

(a) Если переключатель "SLOWDOWN" ("ЗАМЕДЛЕНИЕ") находится в положении "ON" ("ВКЛ."), то происходит автоматическое определение того, подключена ли нагрузка к генератору. В этом случае после отключения нагрузки двигатель генератора автоматически переходит в холостой режим работы.

(b) При работе двигателя генератора в холостом режиме генерируемое генератором напряжение остается низким. При подключении нагрузки через 2-3 секунды происходит автоматическое переключение двигателя генератора в нормальный режим работы, и генерируемое напряжение принимает установленное номинальное значение.

(с) Если при работе двигателя произойдет отключение нагрузки, то приблизительно через 10 секунд двигатель генератора будет автоматически переключен в холостой режим работы. (Нагрузка считается подключенной, если выходная сила тока превышает ~1 А.)

(3) Функция остановки двигателя.

(а) Убедитесь в том, что нагрузка выключена, а затем переведите прерыватель цепи на генераторе в положение "OFF" ("ВЫКЛ.").

(b) Переведите переключатель режимов работы стартера в положение "STOP" ("ВЫКЛ. "). После этого загорится сигнальная лампа "IDLING" ("ХОЛОСТОЙ РЕЖИМ"), и двигатель начнет работать в холостом режиме чтобы охладиться. Он остановится приблизительно через 30 секунд.

Примечание: Все модели генераторов, за исключением моделей DCA-150SPK, DCA-150SPK3, DCA-180SPKD и DCA-180SPK3, устроены так, что их двигатель останавливается сразу после перевода переключателя режимов работы стартера в положение "STOP/OFF" ("ВЫКЛ. "), поэтому при использовании этих моделей необходимо предварительно перевести переключатель "SLOWDOWN" ("ЗАМЕДЛЕНИЕ") в положение "ON" ("ВКЛ. ") чтобы дать двигателю проработать нужное время в режиме холостого хода, и лишь затем перевести переключатель режимов работы стартера в положение "STOP/OFF" ("ВЫКЛ. ").

(с) При необходимости экстренно отключить двигатель генератора нажмите и удерживайте кнопку "EMERGENCY STOP" ("АВАРИЙНАЯ ОСТАНОВКА") до его выключения.

3-4. Управление двигателем с помощью пульта дистанционного управления.

(1) Подключение пульта дистанционного управления.

(a) Убедитесь в том, что двигатель не работает, а переключатель на пульте дистанционного управления находится в положении "STOP" ("ВЫКЛ.").

(b) Переведите селектор "MAIN-REMOTE" в положение "REMOTE" ("ДИСТАНЦИОННОЕ УПРАВЛЕНИЕ"), а затем переведите переключатель режимов работы стартера на панели управления в положение "RUN" ("РАБОТА").

(2) Управление двигателем.

(a) Подготовьте двигатель к работе согласно процедуре, описанной в Разделе 4 данного Руководства.

(b) Переведите переключатель на пульте дистанционного управления в положение "START" ("ВКЛ.").

(c) После этого двигатель начнет прогреваться, и начнет мигать сигнальная лампа "PREHEAT/IDLING" ("ПРЕДВАРИТЕЛЬНЫЙ ПРОГРЕВ/ХОЛОСТОЙ РЕЖИМ"). Во время прогрева двигателя включается звуковой сигнал, извещающий о том, что двигатель скоро будет готов к запуску.

(d) После прогрева двигателя в течение порядка 20 секунд стартер запустит двигатель.

(e) После запуска двигателя сигнальная лампа "PREHEAT/IDLING" ("ПРЕДВАРИТЕЛЬНЫЙ ПРОГРЕВ/ХОЛОСТОЙ РЕЖИМ") начинает гореть непрерывно, а двигатель автоматически начинает работать на малых оборотах в режиме холостого хода.

(f) Через некоторый промежуток времени (от 5 секунд до 3 минут, в зависимости от температуры охлаждающей жидкости) двигатель переходит в нормальный режим работы.

Подписи на рисунке:

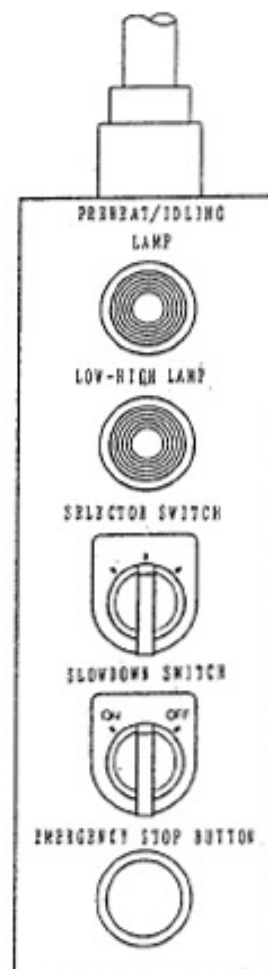
PREHEAT/IDLING LAMP – СИГНАЛЬНАЯ ЛАМПА "ПРЕДВАРИТЕЛЬНЫЙ ПРОГРЕВ/ХОЛОСТОЙ РЕЖИМ".

LOW-HIGH LAMP – СИГНАЛЬНАЯ ЛАМПА "НИЗК.-ВЫСОК..".

SELECTOR SWITCH – СЕЛЕКТОР.

SLOWDOWN SWITCH – ПЕРЕКЛЮЧАТЕЛЬ "ЗАМЕДЛЕНИЕ".

EMERGENCY STOP BUTTON – КНОПКА АВАРИЙНОЙ ОСТАНОВКИ ДВИГАТЕЛЯ.



(3) Управление функцией замедления двигателя с пульта дистанционного управления.

Если переключатель "SLOWDOWN" ("ЗАМЕДЛЕНИЕ") на пульте дистанционного управления находится в положении "ON" ("ВКЛ."), то активируется работа функции замедления двигателя. При работе двигателя на малых оборотах из-за активации этой функции начинает мигать сигнальная лампа "LOW-HIGH" ("НИЗК.-ВЫСОК."). При работе двигателя на высоких оборотах эта сигнальная лампа горит непрерывно.

(4) Остановка двигателя с помощью пульта дистанционного управления.

(a) Убедитесь в том, что нагрузка выключена, а затем переведите прерыватель цепи на генераторе в положение "OFF" ("ВЫКЛ.).

(b) Переведите переключатель на пульте дистанционного управления в положение "STOP" ("ВЫКЛ."). После этого сигнальная лампа "LOW-HIGH" ("НИЗК.-ВЫСОК.") погаснет, и загорится сигнальная лампа "PREHEAT/IDLING" ("ПРЕДВАРИТЕЛЬНЫЙ ПРОГРЕВ/ХОЛОСТОЙ РЕЖИМ"). После этого двигатель начнет работать в холостом режиме чтобы охладиться. Он остановится приблизительно через 30 секунд. При этом, однако, необходимо отметить, что модель DCA-150SPH устроена так, что ее двигатель останавливается сразу после перевода переключателя на пульте дистанционного управления в положение "STOP" ("ВЫКЛ."), поэтому при использовании данной модели генератора перед выключением двигателя необходимо перевести переключатель "SLOWDOWN" ("ЗАМЕДЛЕНИЕ") в положение "ON" ("ВКЛ.") чтобы двигатель перешел в холостой режим и охладился. После того, как сигнальная лампа "PREHEAT/IDLING" ("ПРЕДВАРИТЕЛЬНЫЙ ПРОГРЕВ/ХОЛОСТОЙ РЕЖИМ") прогорит необходимое время, переключатель на пульте дистанционного управления можно будет перевести в положение "STOP" ("ВЫКЛ.).

(c) При необходимости экстренно отключить двигатель генератора нажмите и удерживайте кнопку "EMERGENCY STOP" ("АВАРИЙНАЯ ОСТАНОВКА") до его выключения.

(5) Меры предосторожности при работе.

(a) Старайтесь не переключать селектор "MAIN-REMOTE" во время работы генератора. Если это все-таки необходимо, то обращайтесь внимание на следующие моменты:

- При переводе селектора в положение "REMOTE" ("ДИСТАНЦИОННОЕ УПРАВЛЕНИЕ") убедитесь в том, что переключатель на пульте дистанционного управления находится в положении "RUN" ("РАБОТА"). Если он находится в положении "STOP" ("ВЫКЛ."), то это приведет к остановке двигателя.
- Убедитесь в том, что переключатель "SLOWDOWN" ("ЗАМЕДЛЕНИЕ") находится в нужном положении. Например, если положение селектора "MAIN-REMOTE" меняется во время работы двигателя на низких оборотах благодаря активации функции замедления, то двигатель немедленно начнет работать на высоких оборотах после перевода переключателя "SLOWDOWN" ("ЗАМЕДЛЕНИЕ") в положение "OFF" ("ВЫКЛ.).

(b) Обратите внимание, что переключатели на пульте дистанционного управления работают только тогда, когда селектор "MAIN-REMOTE" находится в положении "REMOTE" ("ДИСТАНЦИОННОЕ УПРАВЛЕНИЕ"), а переключатель режимов работы стартера находится в положении "RUN" ("РАБОТА").

(c) Переключатель режимов работы стартера можно использовать для выключения двигателя при любом положении селектора "MAIN-REMOTE", однако для запуска двигателя этот селектор нужно перевести в положение "MAIN" ("ПАНЕЛЬ УПРАВЛЕНИЯ").

(d) Не отключайте аккумуляторные батареи во время работы двигателя. Это может вызвать не только сбой в работе генератора двигателя и/или регулятора, но и к сбою в работе системы в целом или к ее поломке.

(e) Если к генераторной системе подключен в качестве нагрузки двигатель, оснащенный электромагнитным переключателем, играющим роль стартера, то подобная нагрузка не всегда правильно распознается, и двигатель генератора иногда может продолжать работать на низких оборотах. В подобных случаях временно переведите переключатель "SLOWDOWN" ("ЗАМЕДЛЕНИЕ") в положение "OFF" ("ВЫКЛ.") чтобы позволить двигателю генератора работать на высоких оборотах во время запуска двигателя нагрузки, а затем вновь переведите переключатель "SLOWDOWN" ("ЗАМЕДЛЕНИЕ") в положение "ON" ("ВКЛ."). После отключения нагрузки двигатель автоматически будет переведен в холостой режим работы.

(f) Осторожно! Напряжение генерируется даже при работе двигателя генератора на низких оборотах!

4. РЕЛЕ ДЛЯ ОБНАРУЖЕНИЯ УТЕЧКИ ТОКА НА “ЗЕМЛЮ”.

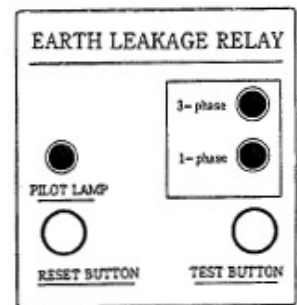
4-1. Модели, на которые оно может быть установлено.

Модели серии DCA-SP.

4-2. Описание реле.

Генератор может быть оснащен реле для обнаружения утечки тока на землю в случае повреждения изоляции. В случае обнаружения такой утечки это реле автоматически отключает нагрузку от генератора для предотвращения возможных несчастных случаев, например, поражения людей электротоком. Для большей надежности желательно, однако, установить подобное реле на каждую нагрузку.

Данное реле способно обнаруживать утечку как однофазного, так и трехфазного тока. При срабатывании оно немедленно переводит соответствующий прерыватель цепи в центральное положение, тем самым отключая генератор от нагрузки. Реле срабатывает если ток утечки достигает 30 мА.



Подписи на рисунке:

EARTH LEAKAGE RELAY - РЕЛЕ ДЛЯ ОБНАРУЖЕНИЯ УТЕЧКИ ТОКА НА “ЗЕМЛЮ”.

PILOT LAMP – СИГНАЛЬНАЯ ЛАМПА.

RESET BUTTON – КНОПКА “ПЕРЕЗАПУСК РЕЛЕ”.

TEST BUTTON - КНОПКА “ПРОВЕРКА РЕЛЕ”.

3-phase – Трехфазный ток.

1-phase – Однофазный ток.

4-3. Рекомендации по использованию реле для обнаружения утечки тока на “землю”.

Для обеспечения безопасной работы реле соблюдайте перечисленные ниже правила.

Кроме того, в случае активации реле немедленно найдите место утечки и устраните ее. Перед проведением ремонта генератор желательно выключить. После срабатывания реле его можно перезапустить с помощью кнопки “RESET”. Так как при срабатывании реле прерыватель цепи переводится в центральное положение, то для его повторного включения необходимо предварительно перевести его в положение “OFF” (“ВЫКЛ.”).

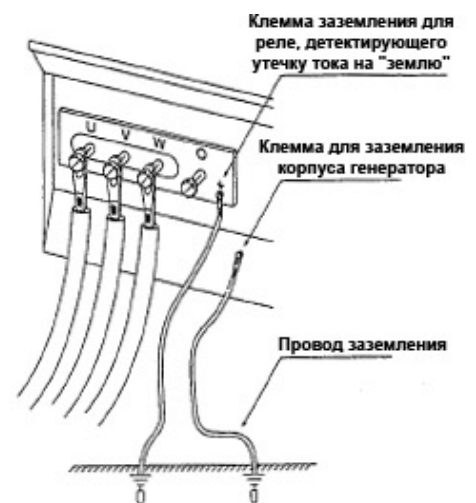
(1) Заземление генератора.

(a) Заземлите генератор, подключив кабель заземления к клемме заземления реле, находящейся возле блока выходных клемм генератора. Сопротивление заземления не должно превышать 100 Ом.

(b) Кроме того, необходимо отдельно заземлить корпус генератора, подключив для этого заземляющий кабель к клемме заземления, расположенной возле блока выходных клемм.

(c) Заземляющий стержень не рекомендуется закапывать в следующих местах:

1. Вблизи подземных коммуникаций (газовых и водопроводных труб и различных кабелей).
2. В радиусе 2 метров от мест заземления громоотводов.



(d) Найдите затененное влажное место и закопайте там стержень заземления таким образом, чтобы его верхний конец полностью находился под поверхностью земли. При создании заземления обращайте внимание на следующие моменты:

1. Не используйте для заземления генератора кабель, предназначенный для заземления телефонов.
2. Если заземляющий стержень закапывается в легкодоступном месте, то необходимо надежно закрепить ведущий к нему кабель.

(e) При подключении заземляющего стержня к кабелю заземления обращайте внимание на следующие моменты:

1. Подключите кабель заземления к заземляющей клемме реле для обнаружения утечек на "землю".
2. Если кабель заземления недостаточно длинный, то используйте для его подключения следующий метод:
 - (1) Кабель, подсоединенный к заземляющему стержню, должен иметь сечение не менее $5,5 \text{ мм}^2$, а его сопротивление не должно превышать 100 Ом.
 - (2) Подсоедините кабель-удлинитель к кабелю заземления с помощью втулочной муфты или с помощью пайки. Проверьте надежность полученного соединения и изолируйте его с помощью изолянты.
 - (3) Не закапывайте место соединения в землю.

(2) Заземление нагрузки.

Как и в случае генератора, корпус нагрузки необходимо заземлить.

Примечание: Установка на генераторе реле, детектирующего утечку тока на "землю", не устраняет необходимость в заземлении нагрузки.

Правильное заземление нагрузки является очень важным для своевременного обнаружения утечки тока с генератора на "землю". При отсутствии надлежащего заземления утечка может происходить через тело человека, прикоснувшегося к оборудованию, что может привести к поражению электротоком, и при этом чувствительности реле может не хватить для обнаружения подобной утечки.

Сопротивление заземления нагрузки не должно превышать 500 Ом.

(3) Проверка работы реле.

По соображениям техники безопасности необходимо периодически проверять работу реле. Используйте для этого следующий метод:

(a) Включите генератор согласно стандартной процедуре и отрегулируйте выходное напряжение к номинальному значению.

(b) Убедитесь в том, что все выключатели нагрузки находятся в положении "OFF" ("ВЫКЛ.").

(c) Переведите прерыватели цепи для однофазного тока и для трехфазного тока в положение "ON" ("ВКЛ.").

(d) Нажмите на реле кнопку "TEST" ("ПРОВЕРКА РЕЛЕ"). Если после этого на реле загорится красная сигнальная лампа "LEAK" ("УТЕЧКА"), а само реле сработает и переведет прерыватели цепи центральное положение, то можно считать, что реле работает надлежащим образом.

(e) Нажмите на реле кнопку "RESET" ("ПЕРЕЗАПУСК РЕЛЕ") и возвратите прерыватели цепи в положение "OFF" ("ВЫКЛ."). После этого их можно будет вновь перевести в положение "ON" ("ВКЛ.").

Реле для обнаружения утечки тока на "землю" остается в активированном состоянии до тех пор, пока на нем не будет нажата кнопка "RESET" ("ПЕРЕЗАПУСК РЕЛЕ") или пока генератор не будет выключен.

(4) Действия в случае срабатывания реле.

В случае срабатывания этого реле остановите двигатель генератора и проверьте состояние его изоляции. Найдите место утечки и устраните ее перед тем, как повторно запустить двигатель генератора.

5. АВТОМАТИЧЕСКИЙ КОНТРОЛЛЕР РАСПРЕДЕЛЕНИЯ НАГРУЗКИ.

5-1. Модели, на которые он может быть установлен.

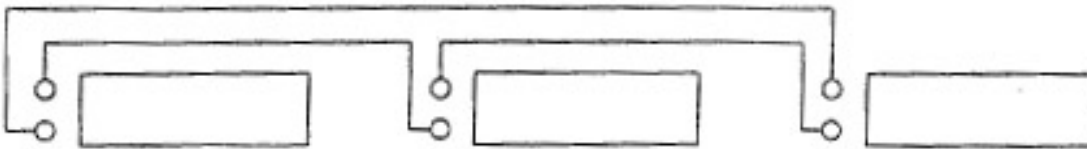
Модели серии DCA-SP, начиная с мощности в 150 кВ*А.

5-2. Описание автоматического контроллера.

Это устройство предназначено для автоматического контроля нагрузки на параллельно подключенные генераторы. Оно обеспечивает равенство нагрузок на все генераторы, а также поддерживает частоту генерируемого напряжения на постоянном уровне.

5-3. Принципы работы контроллера.

(1) В дополнение к обычному соединению генераторов для работы в параллельном режиме соедините разъемы их контроллеров с помощью прилагающегося кабеля. Данный разъем расположен сбоку от блока выходных клемм. Замкните все параллельно работающие генераторы в кольцо так, как это показано на приведенном ниже рисунке.



(2) Установите частоту генерируемого напряжения (50 Гц или 60 Гц) с помощью соответствующих селекторов на панелях управления генераторов.

(3) После этого подготовьте генераторы к работе в параллельном режиме в соответствии со стандартной процедурой.

(4) После того, как генераторы начнут работать в параллельном режиме, их контроллеры автоматически обеспечат равномерное распределение нагрузки между всеми генераторами.

5-4. Меры предосторожности при работе контроллера.

(1) Контроллер может эффективно работать только при параллельном подключении генераторов, при этом все эти генераторы должны быть оснащены такими контроллерами.

(2) Если для параллельной работы используется несколько генераторов, часть из которых не оснащена подобными контроллерами, то откройте панели управления, извлеките плавкие предохранители F1 и F2 и закоротите контакты k_1 и $(*)_1$ на трансформаторах СТХ автоматических контроллеров распределения нагрузки.

(3) Этот контроллер также способен поддерживать частоту вырабатываемого генератором напряжения на постоянном уровне даже при работе генератора в одиночном режиме. Данная функция активируется после перевода прерывателя цепи в положение "ON" ("ВКЛ.").

6. ВАТТМЕТР.

6-1. Модели, на которые он может быть установлен.

Модели серии DCA-SP.

6-2. Описание ваттметра.

Этот ваттметр показывает выходную мощность генератора в киловаттах. Используйте ваттметр для контроля нагрузки на генератор и не допускайте его перегрузки. Если стрелка ваттметра показывает отрицательное значение мощности, то это свидетельствует о наличии обратного тока при работе генератора в параллельном режиме.



7. РЕЛЕ ДЛЯ ОБНАРУЖЕНИЯ ОБРАТНОГО ТОКА.

7-1. Модели, на которые оно может быть установлено.

Модели серии DCA-SP.

7-2. Описание реле.

Это реле предназначено для обнаружения обратного тока через генератор при его работе с подключенной нагрузкой, например, при параллельном подключении генераторов. Срабатывание этого реле приводит к срабатыванию прерывателя цепи.

7-3. Настройки реле.

Мощность обратного тока: 15% от номинального прямого тока.

Время срабатывания реле: 10 секунд при мощности обратного тока в 102% от пороговой.