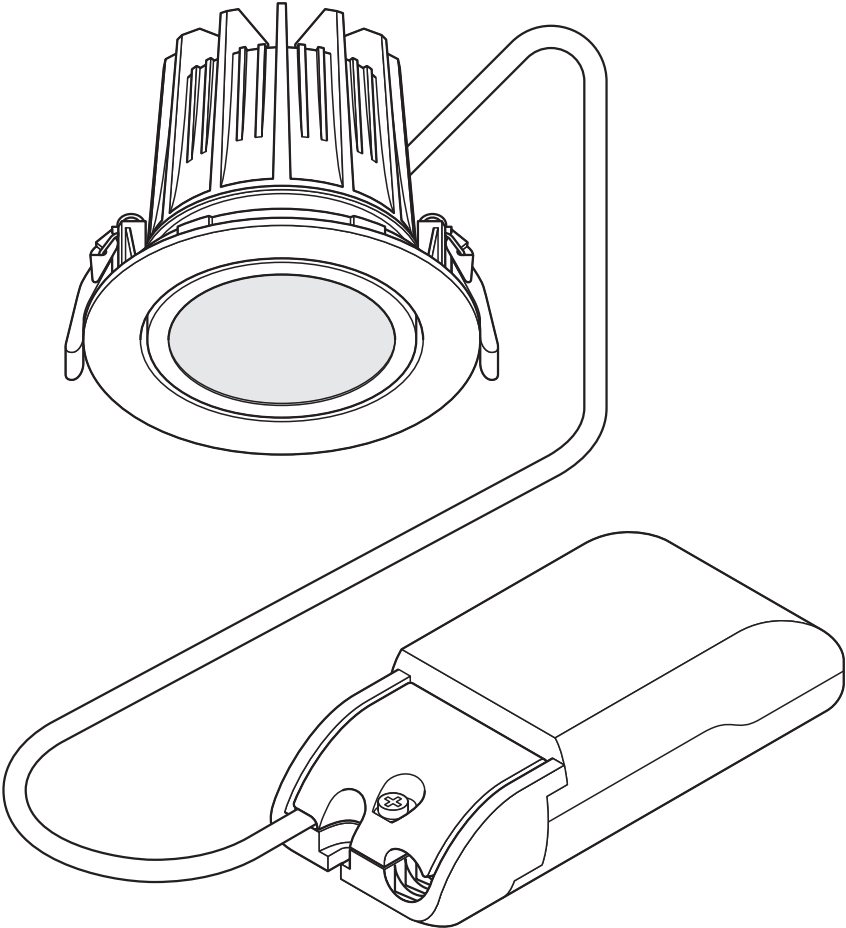


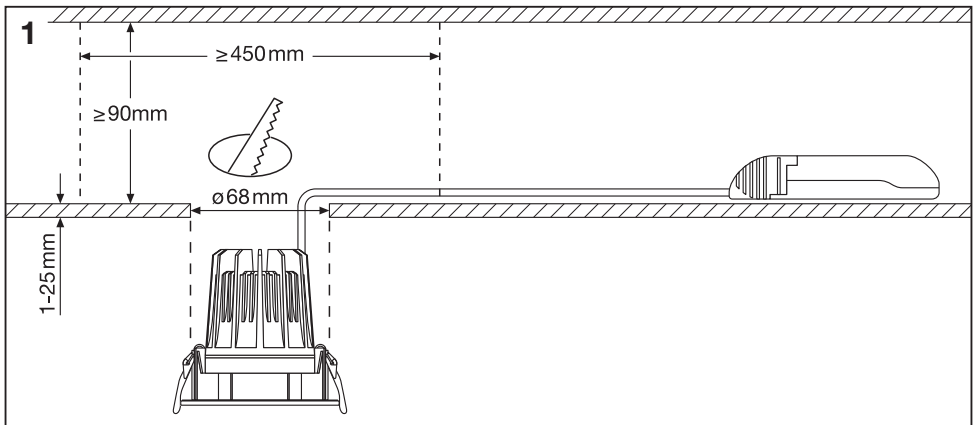
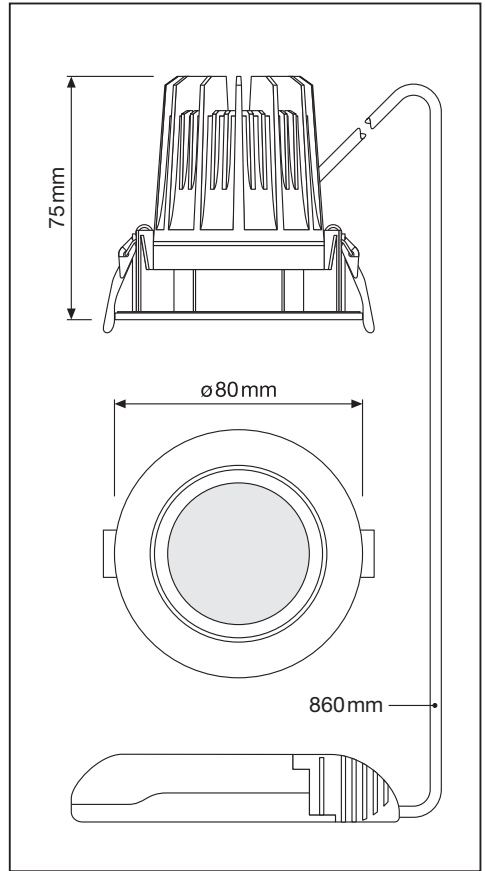
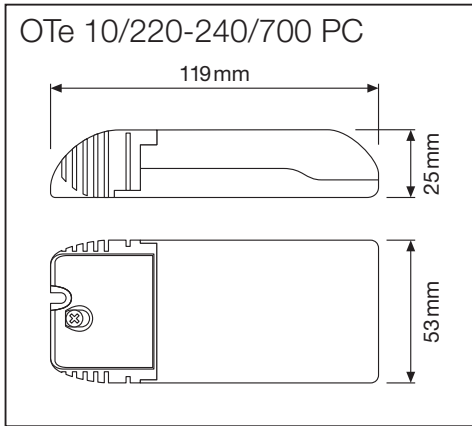
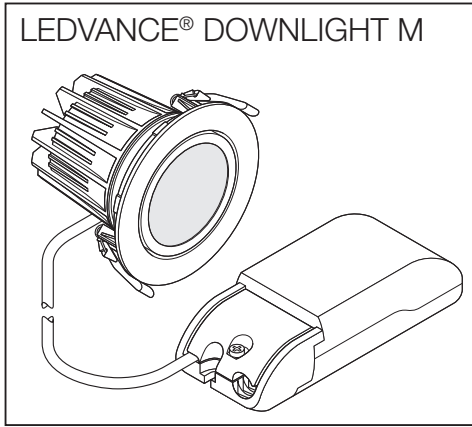
LEDVANCE® DOWNLIGHT M

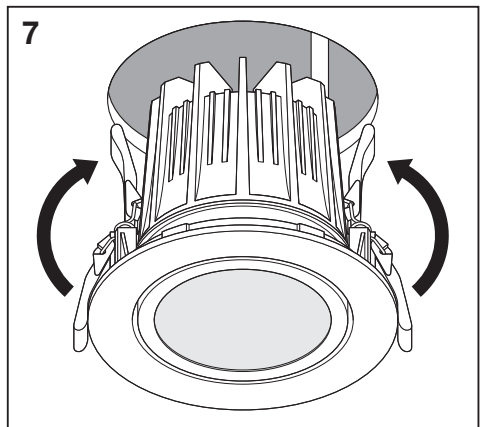
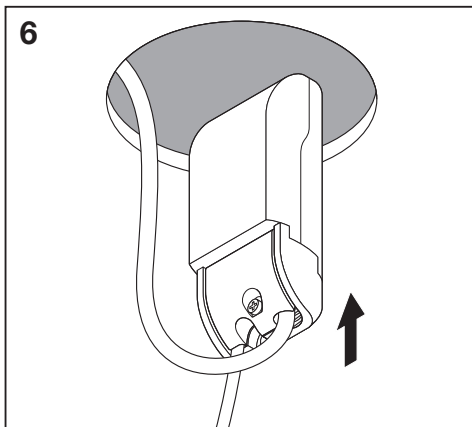
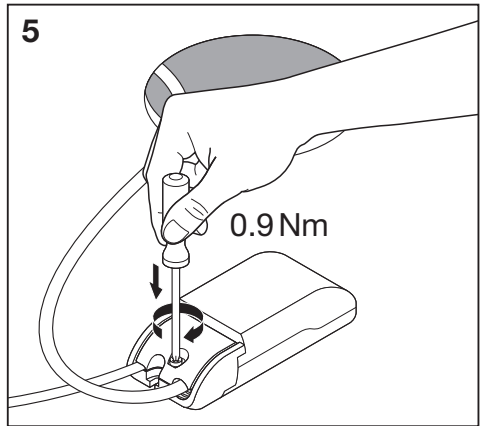
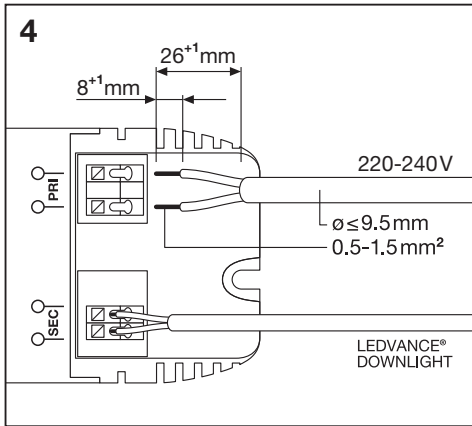
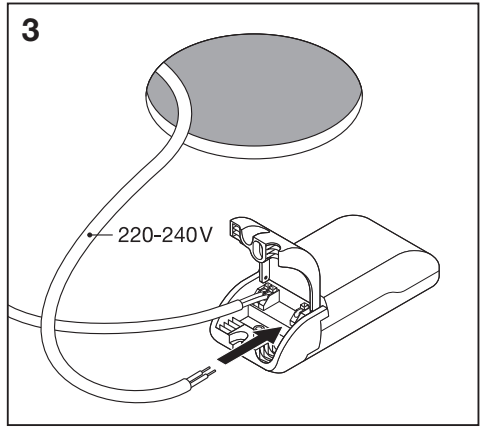
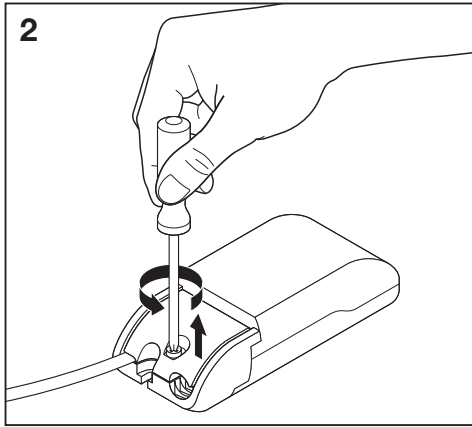


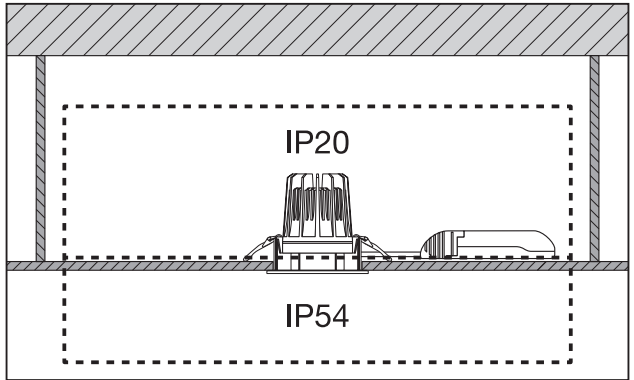
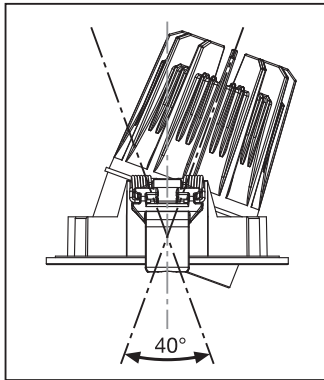
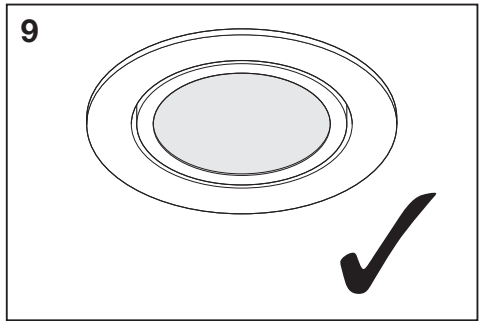
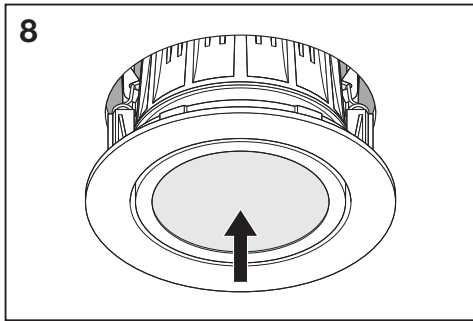
OSRAM



LEDVANCE® DOWNLIGHT M







⊗ Nicht mit Isoliermaterial bedecken ⊗ Do not cover by insulating material ⊕ Ne pas recouvrir de matériel isolant ⊕ Non coprire con materiale isolante ⊕ No cubrir con material aislante ⊕ Não cobrir com material isolador ⊗ Μη καλύπτετε με μονωτικό υλικό ⊗ Niet bedekken door isolatiemateriaal ⊕ Får ej övertäckas med isoleringsmaterial ⊕ Älä peitä eristävällä materiaalilla ⊕ Må ikke dekkes med isolasjonsmaterieil ⊗ Tildæk ikke med isolerende materiale ⊗ Nezakrývát izolačními materiály ⊕ He pokrývať izolacionnym materíalom ⊕ Ne takarja le szigetelőanyaggal ⊗ Nie przykrywać materiałem izolacyjnym ⊗ Nepokrývát izolačným materiálom ⊗ Ne prekrijte z izolirnim materialom ⊗ Yalıtım malzemesi ile kaplamayın ⊗ Ne prekriřavajte materijalom za izolaciju ⊕ Nu acoperiți cu material izolatant ⊗ He pokrívaj s izoliračac material ⊕ Āra kata soojust isoleerivate materjalidega ⊕ Neuzdengti izolācinēmīs medžiāgomis ⊕ Nepārklāt ar izolācijas materiālu ⊗ Ne prekriřvati izolacionim materijalom ⊗ He zakrívajite izoloučim materíalom ⊗ Тежєу затымен буркемєу

⊗ Bei beschädigter Netzanschlussleitung bitte Leuchte verschrotten. ⊗ If the power cable is damaged please discard the luminaire. ⊕ Si le câble de branchement secteur est endommagé, veuillez vous défaire du luminaire suivant la filière de recyclage appropriée (DEEE luminaire). ⊕ In caso di danneggiamento del cavo di alimentazione è necessario sostituire l'apparecchio di illuminazione. ⊕ Le rogamos deshacerse de la luminaria en caso de tener la conexión a red dañada. ⊕ Caso o cabo de alimentação se encontre danificado, coloque a luminária para reciclagem. ⊗ Σε περίπτωση ελαττωματικού καλωδίου, απαιτείται η απόσυρση του φωτιστικού. ⊗ Bij beschadiging van de stroomkabel a.u.b. het armatuur weggooiën. ⊕ Skrota lampen om nåtanslutningsledningen är skadad. ⊗ Jos liitosjohto on vioittunut, tulee valaisin poistaa käytöstä. ⊕ Hvis netledningen er skadet, så må lampen deponeres. ⊗ Hvis netledningen beskadiges skal armaturet venligst bortskaffes. ⊗ Při poškození přívodního kabelu se svítidlo nesmí použít. ⊗ В случае повреждения сетевого кабеля светильника сдайте светильник в металл. ⊕ Kérjük ne használja a lámpatestet a hálózati kábel sérülése esetén. ⊕ Jeżeli przewód zasilający ulegnie uszkodzeniu należy wymienić oprawę oświetleniową. ⊗ Ak je napájací kábel poškozený, svietidlo nepoužívajte. ⊗ Če se poškoduje omrežni priključni kábel, svetilko zavrzite. ⊗ Şebeke kablosunun hasar görmesi durumunda lütfen lambayı atınız. ⊗ Ukoliko je došlo do oštećenja priključnog kabela, molimo svjetiljku adekvatno zbrinite i ne koristite je više. ⊗ În cazul în care cablul de alimentare este deteriorat, vă rugăm să aruncați corpul de iluminat. ⊗ При повреден кабел на захранването, моля изхвърлете светлинното тяло. ⊗ Vigastatud võrgujuhtmega valgusti viia jäätmejaama. ⊕ Jeigu maitinimo laidas yra pažeistas, būtina šviestuvą išmesti. ⊕ Bojāta strāvas pieslēguma vada gadījumā lampu lūdzu iznest atkritumos. ⊗ Kod oštećenja voda mrežnog priključka molimo da bacite svetiljku. ⊗ У випадку пошкодження кабеля електроживлення будь ласка не використовуйте світильник. ⊗ Желілік шоғырсымның зақымдалу жағдайында шағардандары метал сынығына өткізініз.



C10449057
G10533390
24.07.14

OSRAM GmbH
Steinerne Furt 62
86167 Augsburg
Germany
www.osram.com