

Автоматическое устройство защиты и контроля ASP-power

Техническое описание и руководство по эксплуатации

1. Общие указания

Устройство **ASP-power** предназначено для поочерёдного подключения нагрузок к электрической сети с выдержкой времени, в избежания перегрузки сети при пуске нескольких потребителей: электродвигателей, компрессоров холодильных агрегатов и т. д., подключённых к одному вводу. Оно рассчитано на работу с катушками магнитных пускателей 220VAC.

2. Основные параметры:

Наименование параметра	Номинальное значение параметра
1. Рабочее напряжение, В	220
2. Частота, Гц	50 - 60
3. Число каналов	3
4. Время задержки между каналами, С	10
5. Время задержки на включение при исчезновении напряжения, Мин	2
6. Диапазон рабочих температур, °С	-25 ÷ +40

3. Комплектность.

В комплект поставки входят:

Устройство ASP-power	- 1 шт.
Руководство по эксплуатации	- 1 шт.

4. Требования по технике безопасности.

Запрещается эксплуатация устройства при повреждениях его корпуса и изоляции присоединительных проводников электросети.

Устройство монтируется во вводном, распределительном или этажном щитке, исключающем прямое прикосновение человека к токоведущим частям.

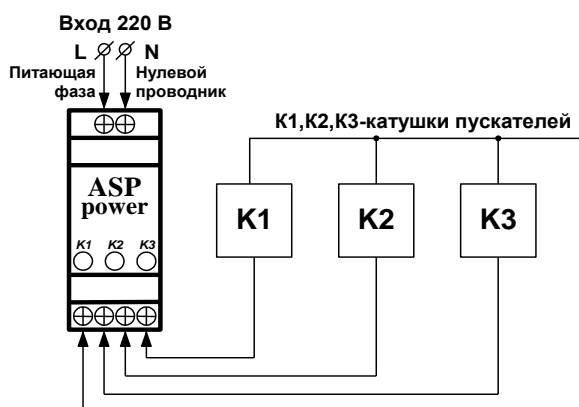
5. Монтаж и эксплуатация устройства.

Монтаж, подключение и пуск в эксплуатацию должны осуществляться только квалифицированным электроперсоналом с группой по электробезопасности не ниже III.

Устройство смонтировано в двухмодульном корпусе и предназначено для крепления на монтажную планку (DIN-рейку) шириной 35 мм.

Устройство не требует обслуживания. Необходимо оберегать его от загрязнения и попадания влаги.

6. Схема подключения к эл. сети



7. Гарантийные обязательства.

Гарантийный срок эксплуатации — 2 года со дня продажи.

Претензии на гарантийное обслуживание устройства не принимаются: при нарушении заводской пломбы, не правильном его подключении, отсутствии заводского номера на устройстве, наружных повреждениях устройства и следов вскрытия, не правильном заполнении паспорта на изделие.

Зав. № _____

Дата продажи _____

Подпись продавца _____