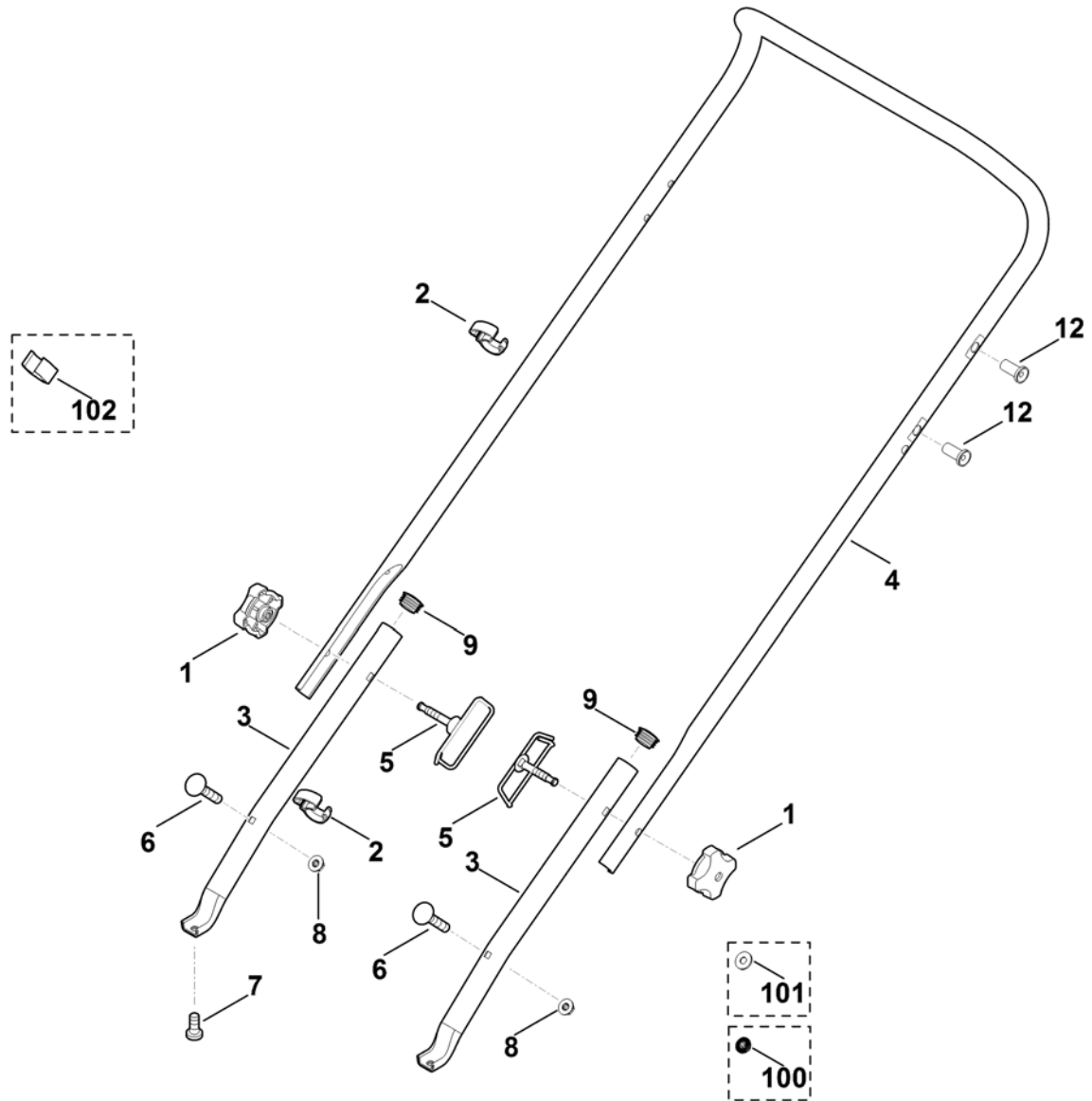


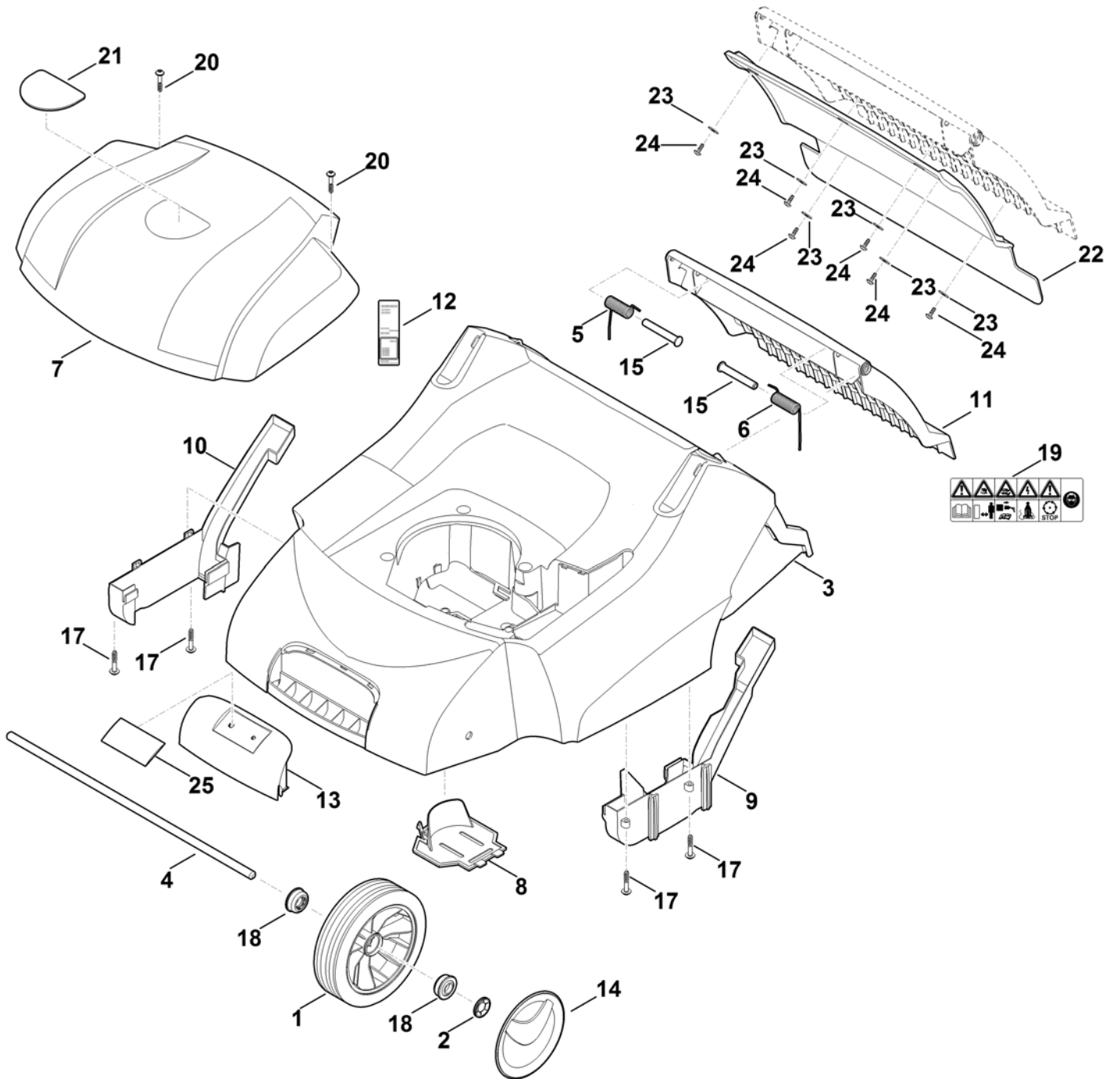
Верхняя часть ведущей ручки

Ри с. №	Артикул детали	Ш Т .	Описание детали	ТИ	До модели
1	6290 182 1305	1	Половина корпуса		
2	6290 430 0400	1	Автоматический аварийный выключатель EUR □ 15		
2	6290 430 0490	1	Автоматический аварийный выключатель СН □ 15		
3	6290 700 7595	1	Трос □ 29		
4	6290 703 4900	1	Пружина с навивкой		
5	6290 703 6600	1	Прием		
6	6290 708 4300	1	Поворотная ручка		
7	6290 760 4200	1	Консоль		
8	6290 763 0900	3	Диск		
9	6290 763 2900	1	Переводной рычаг		
10	6290 763 3010	1	Втулка подшипника		
12	6290 764 0200	1	Рукоятка включения		
13	6290 764 0600	1	Половина корпуса		
14	6290 780 3100	1	Фиксирующий сегмент		
15	6336 430 0800	1	Ограничитель длины кабеля		
16	9039 488 0958	1	Самонарезающий винт М5х10 (4 - 5 Nm)		
16 *	9039 488 0974	1	Самонарезающий винт М5х12 (4 - 5 Nm)	(31.2014)	4 34 427 321
17	9008 318 1350	1	Винт с шестигранной головкой М6х25		
18	9104 003 8731	1	Самонарезающий винт Р4х12 (0,5 Nm)		
19	9104 003 0820	2	Винт IS Р4х30 (0,5 - 1 Nm)		
19 *	9104 003 8745	2	Самонарезающий винт Р4х25 (0,5 - 1 Nm)	(22.2010)	4 32 246 133
20	9104 007 4270	3	Самонарезающий винт Р5х16 (1 - 2 Nm)		
21	9212 260 0705	2	Шестигранная гайка М5 (2 -2,5 Nm)		
22	9216 261 0901	1	Шестигранная гайка М6 (3 - 4 Nm)		
23	9307 020 0120	2	Шайба 5,3		
24	9307 021 0140	1	Шайба 6,4		
25	9455 621 0570	1	Стопорное кольцо 8х0,8		
26	6290 448 6900	1	Изолирующая деталь		
28	9216 261 0901	1	Шестигранная гайка М6 (7 - 8 Nm)		
29	9666 003 9050	1	Палец		
30	6290 893 9700	1	Ограничение по высоте	(49.2011)	
10 *	6290 700 7505	1	Трос	(70.2010)	4 32 532 364
0					
10 *	9220 260 8490	1	Шестигранная гайка М6 (7 - 8 Nm)	(96.2013)	4 34 226 788
1					
10 *	9298 021 3881	1	Шайба 6,4	(96.2013)	4 34 226 788
2					
10 *	9220 260 8490	1	Шестигранная гайка М6 (3 - 4 Nm)	(59.2014)	4 34 749 074
3					



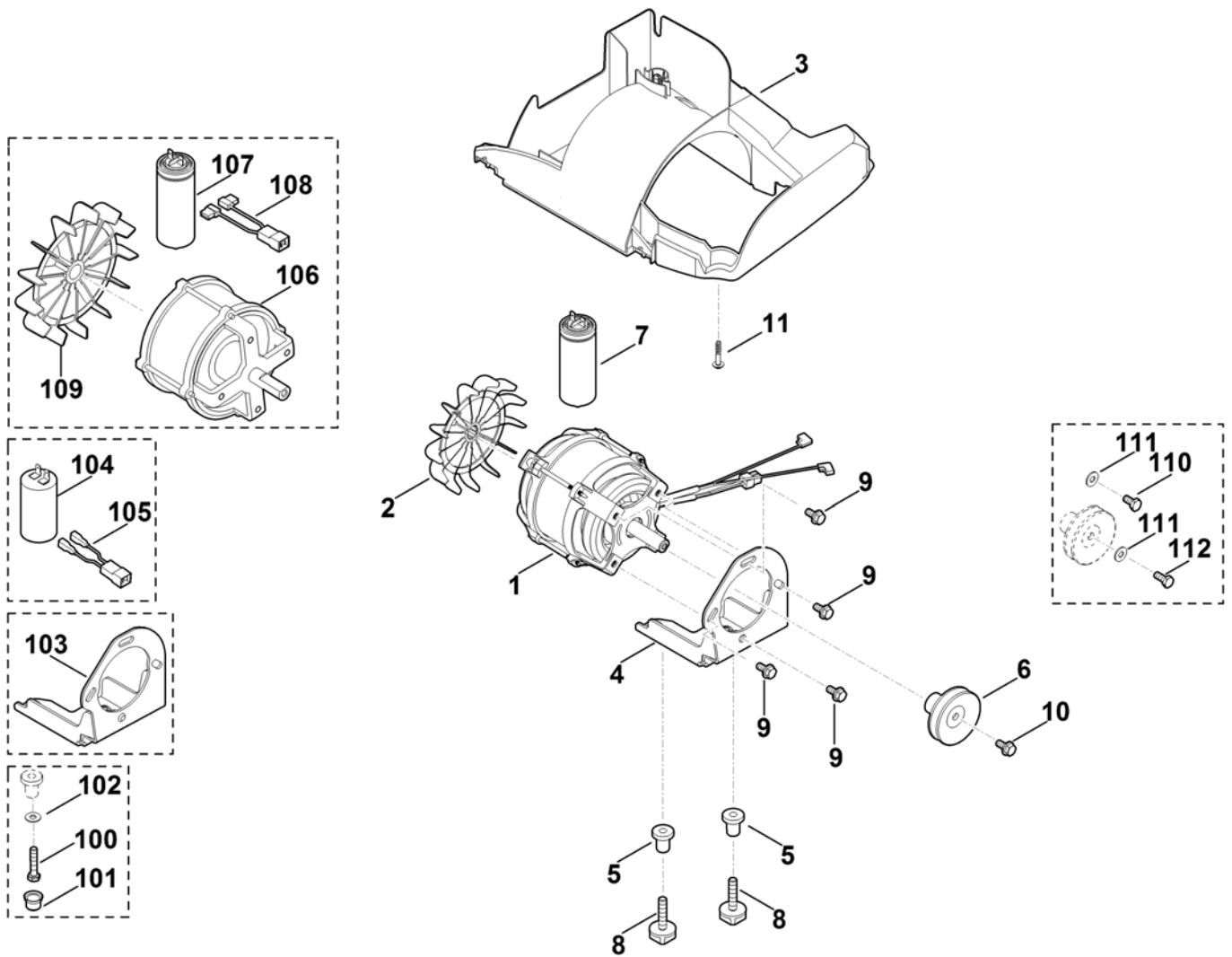
Ведущая ручка

Ри с. №	Артикул детали	Ш Т .	Описание детали	ТИ	До модели
1	0000 760 1800	2	Поворотная ручка		
2	0000 703 3100	2	Зажим кабеля		
3	6290 763 4800	2	Нижняя часть ведущей ручки		
4	6290 780 3011	1	Верхняя часть ведущей ручки □ 12		
4 *	6290 780 3010	1	Верхняя часть ведущей ручки	(19.2009)	4 31 927 823
5	6375 700 6000	2	Направляющая		
6	9027 068 1380	2	Болт с плоской круглой головкой М6х35		
7	9104 007 9975	1	Самонарезающий винт Р8х18 (7 - 8 Nm)		
8	9216 261 0901	2	Шестигранная гайка М6 (3 - 4 Nm)		
9	9302 929 1329	2	Пробка SFL25		
12	6290 763 3400	2	Втулка		
10 *	9220 260 8490	2	Шестигранная гайка М6 (3 - 4 Nm)	(16.2016)	
0					
10 *	9307 021 0140	1	Шайба 6,4	(32.2016)	4 36 018 796
1					
10 *	6100 703 3100	2	Зажим кабеля	(64.2016)	4 36 340 238
2					



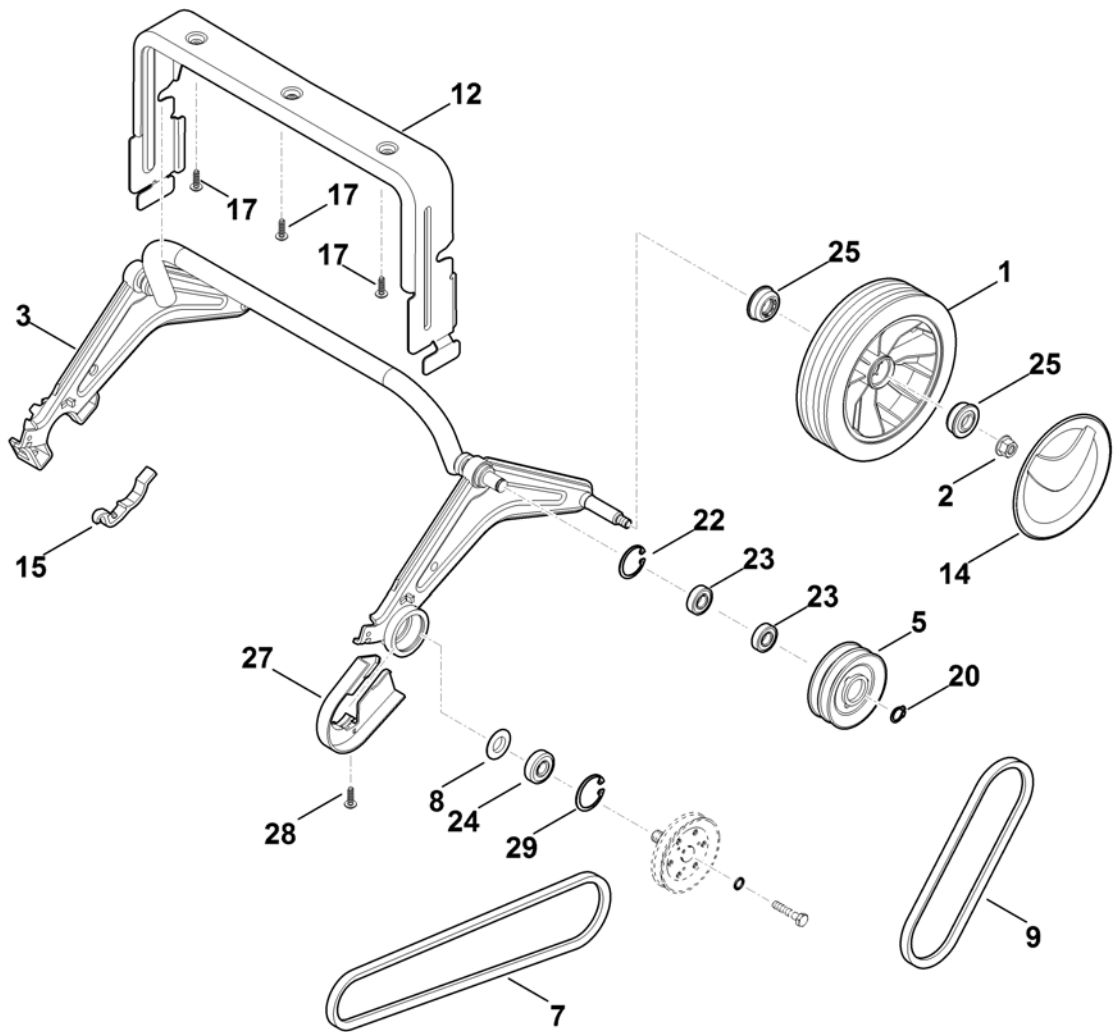
Корпус, передняя ось

Ри с. №	Артикул детали	Ш Т .	Описание детали	ТИ	До модели
1	6100 700 0401	2	Колесо □ 18		
2	6106 704 5110	2	Стопорное кольцо		
3	6290 740 3005	1	Корпус □ 13		
3 *	6290 740 3000	1	Корпус □ 13	(18.2014)	4 34 239 892
3 *	6290 701 1007	1	Корпус	(09.2012)	4 33 127 156
3 *	6290 701 1006	1	Корпус	(17.2011)	4 32 646 156
3 *	6290 701 1005	1	Корпус	(01.2010)	4 32 161 965
4	6290 703 0900	1	Ось		
5	6290 703 4910	1	Пружина с навивкой		
6	6290 703 4920	1	Пружина с навивкой		
7	6290 706 5601	1	Кожух двигателя		
7 *	6290 706 5600	1	Кожух двигателя	(01.2010)	4 32 161 965
8	6290 706 0710	1	Крышка		
9	6290 706 0721	1	Левая крышка		
9 *	6290 706 0720	1	Крышка	(01.2010)	4 32 161 965
10	6290 706 0726	1	Правая крышка		
10 *	6290 706 0725	1	Крышка	(01.2010)	4 32 161 965
11	6290 700 2700	1	Крышка □ 19,22-24		
11 *	6290 706 2420	1	Крышка	(50.2011)	4 32 839 447
12	6290 967 0110	1	Заводская табличка LE 540		
13	0000 701 3600	1	Крышка □ 25		
13 *	6340 701 3610	1	Крышка	(18.2014)	4 34 239 892
14	6340 704 0300	2	Колпак колеса		
15	6340 706 5900	2	Палец		
17	9104 017 4293	4	Самонарезающий винт P5x25 (1 - 2 Nm)		
17 *	9104 007 4289	4	Самонарезающий винт P5x20 (1 - 2 Nm)	(01.2010)	4 32 161 965
18	9503 003 9011	4	Шарикоподшипник 27M-3,6x12		
19	0000 967 7209	1	Предупредительное указание		
20	9104 007 4293	2	Самонарезающий винт P5x25 (1 - 2 Nm)		
20 *	9104 007 4270	2	Самонарезающий винт P5x16 (1 - 2 Nm)	(01.2010)	4 32 161 965
21	6290 967 3810	1	Обозначение типа LE 540		
22	6290 706 6500	1	Резиновый коврик		
23	9307 020 0120	6	Шайба 5,3		
24	9104 007 4260	6	Самонарезающий винт P5x12 (1 - 2 Nm)		
25	0000 967 1000	1	Табличка	(18.2014)	



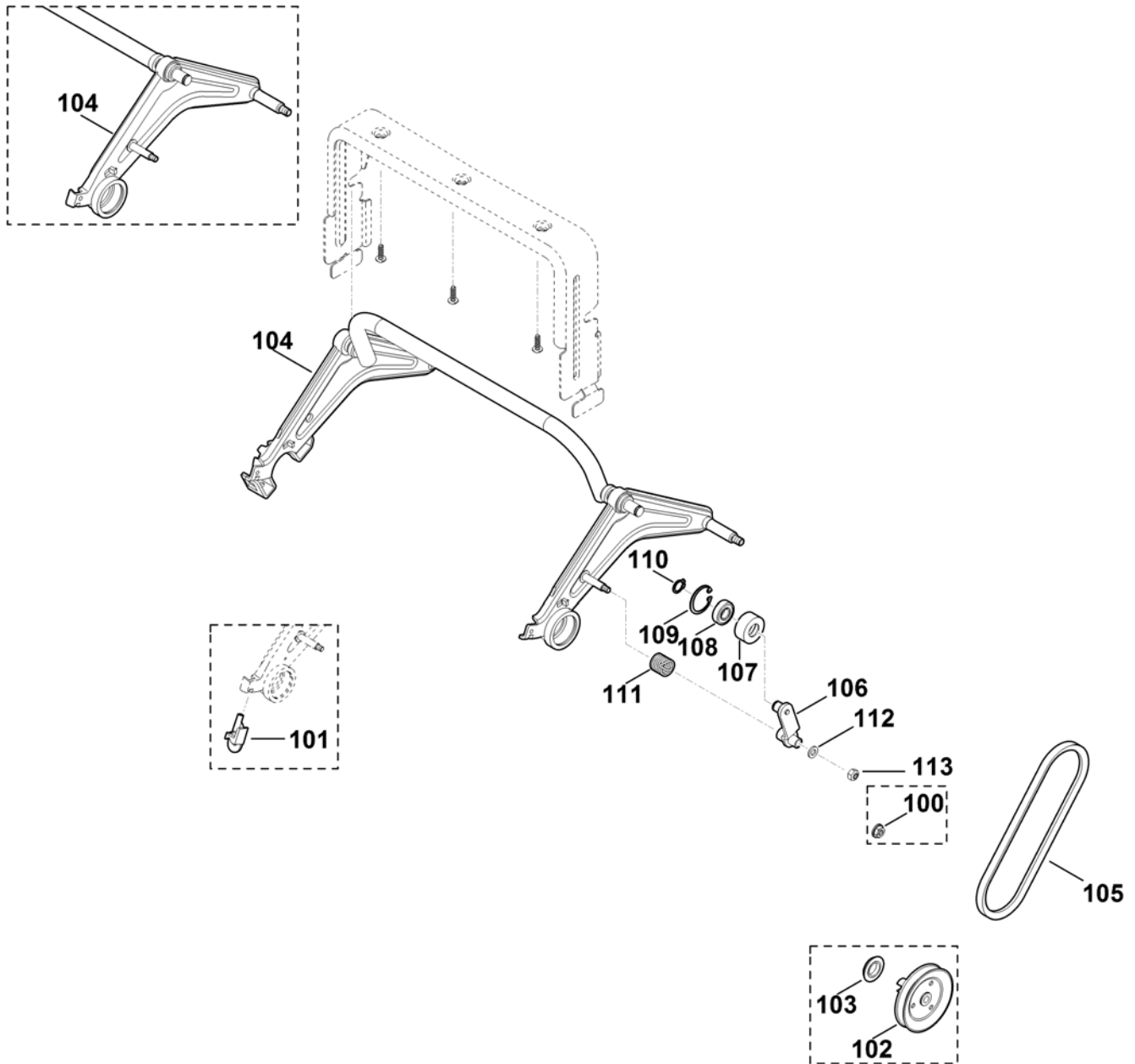
Электродвигатель

Ри с. №	Артикул детали	Ш Т .	Описание детали	ТИ	До модели
1	6290 600 0211	1	Электродвигатель 230В (1,6кВт) □ 2		
2	6290 607 3000	1	Колесо вентилятора LEO		
3	6290 606 0101	1	Колпак вентилятор		
3 *	6290 606 0100	1	Колпак вентилятор	(31.2011)	4 32 723 264
4	6290 700 6801	1	Держатель		
5	6290 703 9200	2	Втулка		
6	6290 704 1005	1	Клиноременный шкив		
7	0000 605 1020	1	Конденсатор 30мкФ		
8	0000 706 9500	2	Винт М8х40 Использовать фиксатор резьбы (LOCTITE 243), (20 - 30 Nm)		
9	9025 313 5003	4	Винт с цилиндрической головкой М8х16 (18 - 20 Nm)		
10	9025 313 5003	1	Винт с цилиндрической головкой М8х16 (18 - 20 Nm)		
11	9104 017 4293	1	Самонарезающий винт Р5х25 (1 - 2 Nm)		
11 *	9104 007 4270	1	Самонарезающий винт Р5х16 (1 - 2 Nm)	(01.2010)	4 32 161 965
10 *	9007 318 1900	2	Винт с шестигранной головкой М8х40 Использовать фиксатор резьбы (LOCTITE 243), (20 - 30 Nm)	(01.2010)	4 32 178 443
10 *	6340 706 4100	2	Колпачок	(01.2010)	4 32 178 443
10 *	9298 021 3886	2	Шайба 8,4	(01.2010)	4 32 178 443
10 *	6290 700 6800	1	Держатель	(44.2010)	4 32 369 866
10 *	6340 605 1000	1	Конденсатор 20мкФ	(20.2011)	4 32 691 504
10 *	0000 440 0702	1	Кабель переходника	(20.2011)	4 32 691 504
10 *	6290 600 0210	1	Электродвигатель 230В (1,6кВт) □ 109	(56.2011)	4 32 870 137
10 *	0000 605 1010	1	Конденсатор 20мкФ	(56.2011)	4 32 870 137
10 *	0000 440 0710	1	Кабель переходника	(56.2011)	4 32 870 137
10 *	6100 607 3010	1	Колесо вентилятора АТВ	(56.2011)	4 32 870 137
11 *	9008 318 1780	4	Винт с шестигранной головкой М8х16 Использовать фиксатор резьбы (LOCTITE 243), (18 - 20 Nm)	(75.2013)	4 34 144 934
11 *	9291 020 0180	5	Шайба 8,4	(75.2013)	4 34 144 934
11 *	9008 318 1800	1	Винт с шестигранной головкой М8х20 Использовать фиксатор резьбы (LOCTITE 243), (18 - 20 Nm)	(75.2013)	4 34 144 934
11 *	9008 318 1830	1	Винт М8х25 Использовать фиксатор резьбы (LOCTITE 243), (18 - 20 Nm)	(04.2013)	4 33 674 505



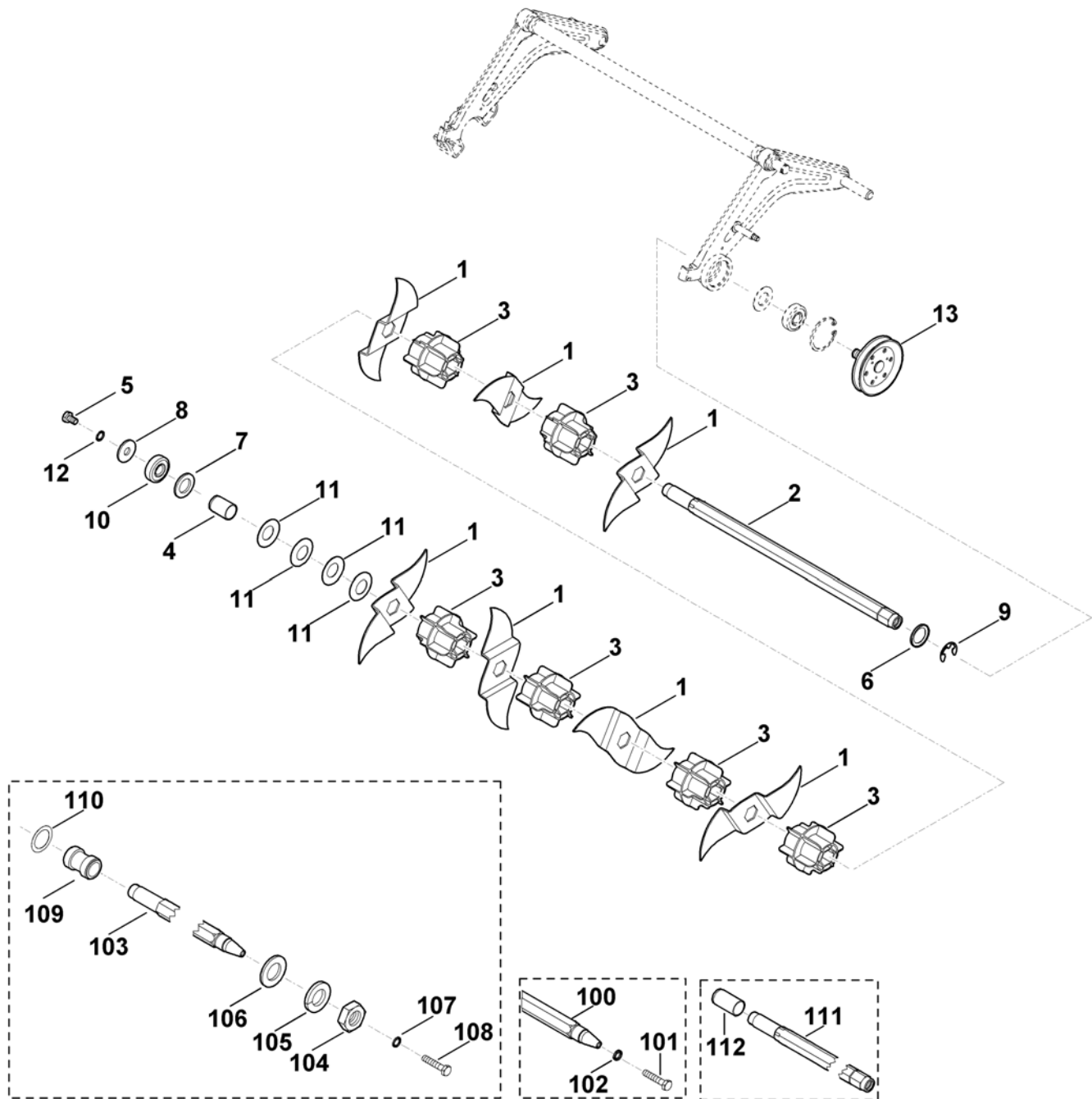
Задняя ось, Привод

Ри с. №	Артикул детали	Ш Т .	Описание детали	ТИ	До модели
1	6100 700 0401	2	Колесо □ 25		
2	9216 261 1100	2	Шестигранная гайка М8		
3	6290 700 2406	1	Ось		
5	6290 700 2520	1	Двойной клиноременный шкив		
7	6290 704 2115	1	Клиновой ремень		
8	6290 702 2211	1	Защитный диск		
9	6290 704 2101	1	Клиновой ремень		
12	6290 763 2800	1	Держатель оси		
14	6340 704 0300	2	Колпак колеса		
15	6375 763 2800	1	Держатель оси		
17	9104 007 4410	3	Самонарезающий винт Р6х16 (2 - 4 Nm)		
17 *	9074 478 4409	3	Винт с цилиндрической головкой IS Р6х16 (2 - 4 Nm)	(39.2009)	4 32 067 279
20	9455 621 1130	1	Стопорное кольцо 12х1		
22	9456 621 3100	1	Стопорное кольцо 28х1,2		
23	9503 003 5131	2	Радиальный шарикоподшипник 6001-2RS		
24	9503 003 5330	1	Радиальный шарикоподшипник 6003-2RS		
25	9503 003 9011	4	Шарикоподшипник 27М-3,6х12		
27	6290 704 1600	1	Защитный кожух клинового ремня		
28	9104 007 4289	1	Самонарезающий винт Р5х20 (1 - 2 Nm)		
29	9456 621 3860	1	Стопорное кольцо 35х1,5		



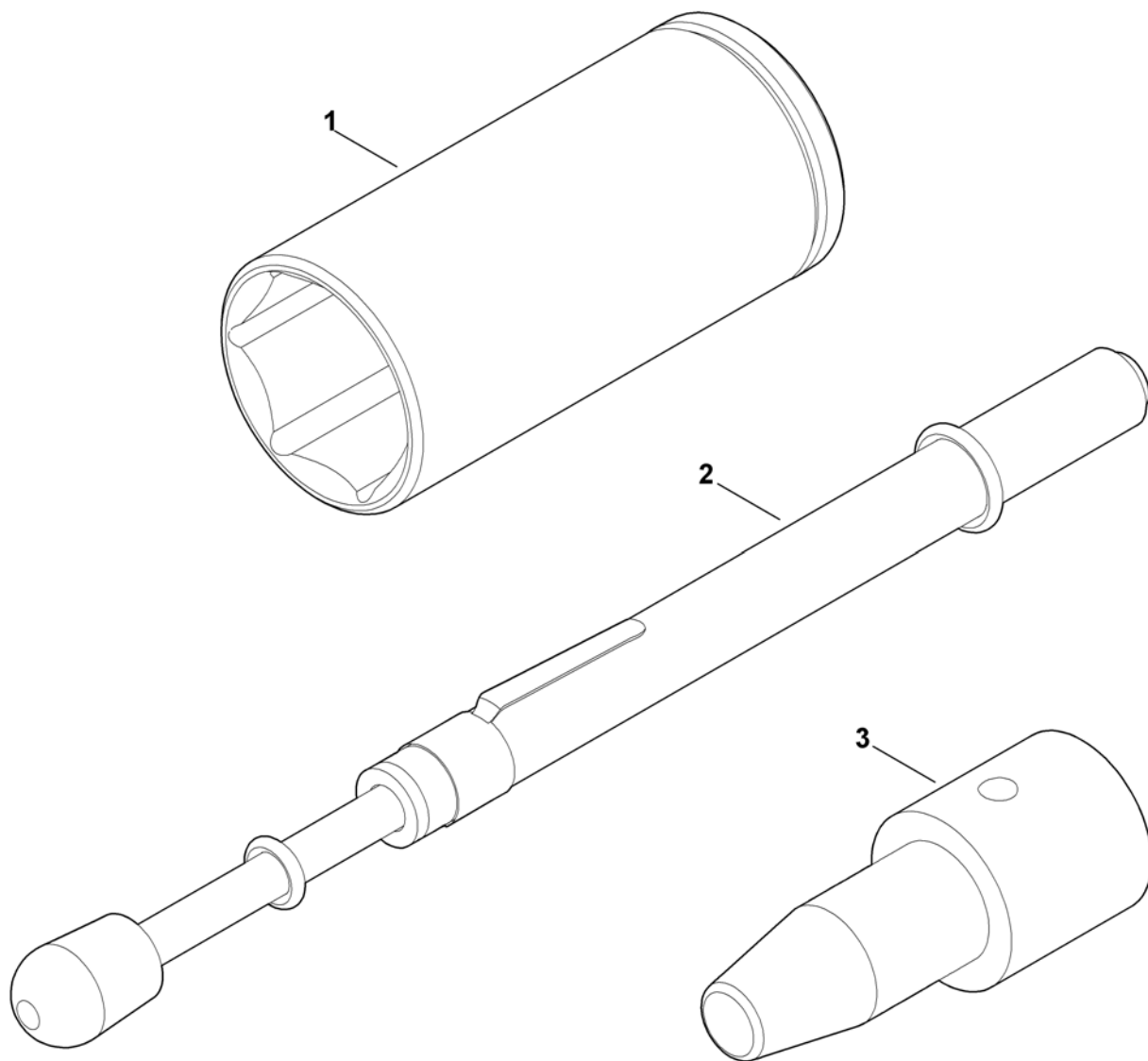
Задняя ось, Привод

Ри с. №	Артикул детали	Ш Т .	Описание детали	ТИ	До модели
10 0	* 9220 260 8490	1	Шестигранная гайка М6 (5 - 6 Nm)	(19.2009)	4 31 895 786
10 1	* 6290 708 0100	1	Переходник	(70.2010)	4 32 532 364
10 2	* 6290 700 2500	1	Клиноременный шкив	(50.2011)	4 32 839 297
10 3	* 6290 702 2210	1	Защитный диск	(50.2011)	4 32 839 297
10 4	* 6290 700 2405	1	Ось	(21.2015)	4 35 274 099
10 4	* 6290 700 2402	1	Ось	(87.2011)	4 33 063 883
10 4	* 6290 700 2401	1	Ось	(70.2010)	4 32 532 364
10 5	* 6290 704 2100	1	Клиновой ремень	(21.2015)	4 35 274 099
10 6	* 6290 700 7000	1	Рычаг Устройство для натяжения ремня	(21.2015)	4 35 274 099
10 7	* 6290 704 2310	1	Направляющий ролик	(21.2015)	4 35 274 099
10 8	* 9503 003 5131	1	Радиальный шарикоподшипник 6001-2RS	(21.2015)	4 35 274 099
10 8	* 9503 003 5130	1	Радиальный шарикоподшипник 6001-2RS	(15.2009)	4 31 895 450
10 9	* 9456 621 3100	1	Стопорное кольцо 28x1,2	(21.2015)	4 35 274 099
11 0	* 9455 621 1130	1	Стопорное кольцо 12x1	(21.2015)	4 35 274 099
11 1	* 6290 708 4500	1	Пружина с навивкой	(21.2015)	4 35 274 099
11 2	* 9291 020 0140	1	Шайба 6,4	(21.2015)	4 35 274 099
11 3	* 9214 263 0900	1	Контргайка М6 (5 - 6 Nm)	(21.2015)	4 35 274 099



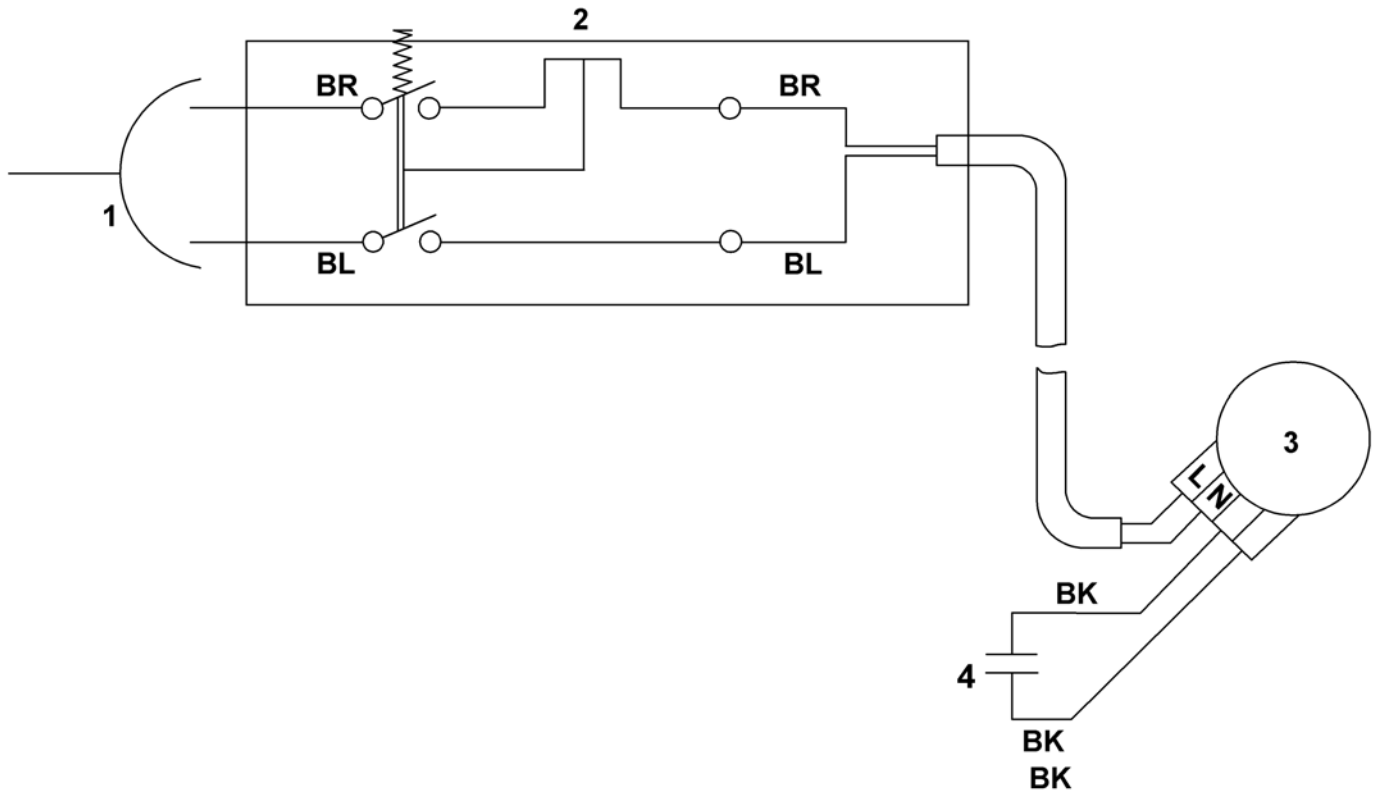
узел для вертикального реза

Ри с. №	Артикул детали	Ш Т .	Описание детали	ТИ	До модели
	6290 007 1000	1	Комплект ножей □ 1,3		
	6290 700 3503	1	Ножевой валик в сборе □ 1-13		
	* 6290 700 3502	1	Ножевой валик в сборе □ 1,3,5-13,111,112	(18.2013)	4 33 741 586
	* 6290 700 3501	1	Ножевой валик в сборе □ 1,3,5,8,10,12,103-110	(50.2011)	4 32 839 297
	* 6290 700 3500	1	Ножевой валик в сборе □ 1-12	(27.2009)	4 31 989 955
1	6290 702 0100	7	Нож		
2	6290 702 0705	1	Ножевой валик		
3	6290 702 4400	6	Распорная деталь		
4	6290 702 5905	1	Распорная втулка		
5	9008 318 1800	1	Винт с шестигранной головкой M8x20 (ЛОСТИТЕ 243), (15 - 20 Nm)	Использовать фиксатор резьбы	
6	6290 711 5800	1	Диск		
7	9294 929 0330	1	Диск 21		
8	9307 021 0180	1	Шайба 8,4		
9	9460 624 1500	1	Стопорная шайба 15		
10	9503 003 5330	1	Радиальный шарикоподшипник 6003-2RS		
11	9485 648 2221	4	Тарельчатая пружина 40x20,4x1		
12	9460 624 4030	1	Стопорная шайба 8,4		
13	6290 700 2501	1	Клиноременный шкив		
10 0	* 6290 702 0700	1	Ножевой валик	(27.2009)	4 31 989 955
10 1	* 9007 318 1900	1	Винт с шестигранной головкой M8x40 (26 - 34 Nm)	(27.2009)	4 31 989 955
10 2	* 9460 021 4030	1	Стопорная шайба 8,7	(27.2009)	4 31 989 955
10 3	* 6290 700 3590	1	Ножевой валик □ 107,108	(50.2011)	4 32 839 297
10 4	* 9208 260 1760	1	Шестигранная гайка M18 (27 - 30 Nm)	(50.2011)	4 32 839 297
10 5	* 9334 021 0330	1	Пружинное кольцо 20	(50.2011)	4 32 839 297
10 6	* 9291 021 0330	1	Шайба 21	(50.2011)	4 32 839 297
10 7	* 9460 624 4030	1	Стопорная шайба 8,4	(50.2011)	4 32 839 297
10 8	* 9007 318 1901	1	Винт с шестигранной головкой M8LHx40 (26 - 34 Nm)	(50.2011)	4 32 839 297
10 9	* 6290 702 5900	1	Распорная втулка	(50.2011)	4 32 839 297
11 0	* 9296 021 1712	1	Шайба 25x35x0,3	(50.2011)	4 32 839 297
11 1	* 6290 702 0702	1	Ножевой валик	(18.2013)	4 33 741 586
11 2	* 6290 702 5901	1	Распорная втулка	(18.2013)	4 33 741 586



Специальный инструмент

Ри с. №	Артикул детали	Ш Т .	Описание детали	ТИ	До модели
1	0812 190 1007	1	Длинная торцовая головка ключа SW27, 1/2"		
2	0000 850 7000	1	Контрольный прибор для проверки натяжения ремня		
3	6290 893 2300	1	Выпрессовочный болт		



Электрическая схема

Ри с. №	Артикул детали	Ш Т .	Описание детали	ТИ	До модели
			ВК = черный		
			ВL = синий		
			ВR = коричневый		
1			Подключение к сети		
2			Выключатель		
3			Двигатель		
4			Конденсатор		