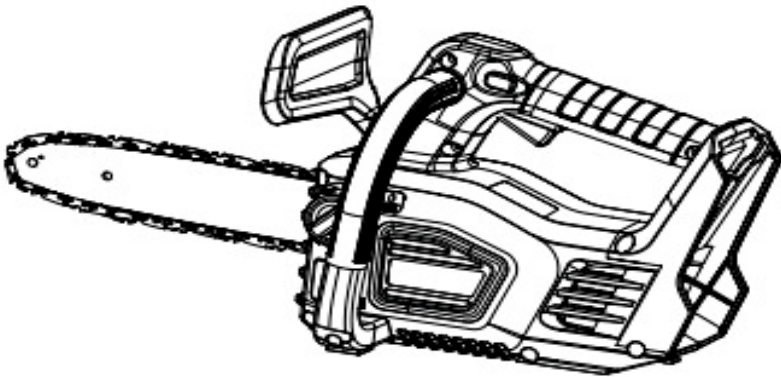


VILLARTEC

ИНСТРУКЦИЯ ПО ЭКСПЛУАТАЦИИ
ДЛЯ АККУМУЛЯТОРНОЙ ЦЕПНОЙ ПИЛЫ
VILLARTEC SA40T



**ВНИМАТЕЛЬНО ИЗУЧИТЕ ДАННУЮ ИНСТРУКЦИЮ
ПЕРЕД РАБОТОЙ С ИНСТРУМЕНТОМ!**

Производитель оставляет за собой право вносить изменения в конструктив своих изделий.
Актуальная информация и инструкции размещены на сайте:
www.villartec.ru



СОДЕРЖАНИЕ

Условные обозначения.....	3
Введение.....	5
1. Использование.....	5
2. Распаковка.....	6
3. Комплект поставки.....	7
4. Технические характеристики и размеры.....	7
5. Внешний вид и устройство.....	8
6. Меры предосторожности.....	10
7. Сборка.....	18
8. Запуск и остановка пилы	20
9. Использование.....	21
10. Основные методы реза.....	22
11. Техническое обслуживание пилы	25
12. Срок службы, хранение и утилизация.....	28
13. Возможные неисправности и методы их устранения	29
Гарантийный талон	

УСЛОВНЫЕ ОБОЗНАЧЕНИЯ

Для безопасной и правильной эксплуатации аккумуляторной бесщёточной цепной пилы используются некоторые предупреждающие и указывающие значки и символы. Пожалуйста внимательно изучите значение каждого.

	Осторожно! Внимание!	Указывает на опасность, предупреждение или предостережение. Речь идет о вашей безопасности.
	Ознакомьтесь с инструкцией по эксплуатации	Прочтите инструкцию по эксплуатации и следуйте всем предупреждениям и инструкциям по технике безопасности
	Изучите инструкцию	Внимательно изучите и следуйте указаниям по технике безопасности и эксплуатации!
	Внимание: Охрана окружающей среды!	Данное устройство запрещается утилизировать вместе с обычными/бытовыми отходами. Утилизировать только в специально отведенном месте сбора.
	Аккумулятор содержит литий!	Не выбрасывайте вместе с бытовыми отходами
	Зарядное устройство предназначено только для использования внутри помещений.	
	Используйте нескользящие сверхпрочные перчатки	Защитные перчатки относятся к обязательной оснастке пользователя. Их следует постоянно надевать во время работы.
	Используйте специальную нескользящую защитную обувь	Во время работы следует носить защитную обувь с высоким голенищем, нескользящей подошвой и прочным носком.
	Используйте средства защиты глаз, слуха и головы	При работе с данным оборудованием надевайте наушники и защитные очки и каску
	Уровень звуковой мощности	Наклейка, показывающая уровень звуковой мощности
	Опасность! Остерегайтесь отдачи	
	Включает в себя дополнительные меры безопасности, такие как двойная изоляция, при этом не предусматривается защитное заземление	
	Независимо от обстоятельств держите пилу двумя руками — одной рукой за переднюю рукоятку, а второй за заднюю.	

УСЛОВНЫЕ ОБОЗНАЧЕНИЯ

Для безопасной и правильной эксплуатации на аккумуляторной бесщёточной цепной пиле используются некоторые предупреждающие и указывающие значки и символы. Пожалуйста внимательно изучите значение каждого.

	<p>Пила не должна подвергаться воздействию дождя.</p>
	<p>Извлеките аккумулятор перед началом работ по ремонту и техническому обслуживанию!</p>
	<p>Не подвергайте аккумулятор воздействию температур выше 40 °С.</p>
	<p>Не выбрасывайте аккумулятор в водоемы и не погружайте их в воду.</p>
	<p>Опасность взрыва! Никогда не бросайте батарею в огонь.</p>
	<p>Аккумулятор содержит литий! Утилизируйте неисправные аккумуляторные батареи в соответствии с требованиями к таким устройствам!</p>
	<p>Заряжайте при температуре от +10°C до 40°C</p>
	<p>Не выбрасывайте аккумуляторные элементы в водоемы и не погружайте их в воду.</p>
	<p>Зарядите аккумулятор перед хранением.</p>
	<ol style="list-style-type: none"> 1. Не распиливайте только передней частью шины, возможен отскок. 2. Остерегайтесь отдачи. 3. Не пытайтесь удерживать пилу одной рукой. 4. Правильно держите пилу обеими руками.

ВВЕДЕНИЕ

Уважаемый покупатель!

Благодарим вас за покупку аккумуляторной бесщёточной цепной пилы модели SA40T торговой марки VILLARTEC. При покупке аккумуляторной бесщёточной цепной пилы модели SA40T требуйте проверки её работоспособности пробным запуском.



ВАЖНО! Перед началом сборки и эксплуатации, пожалуйста, внимательно прочтите данную инструкцию по эксплуатации и соблюдайте все меры предосторожности, приведенные в ней. Это поможет избежать возможных травм и повреждения инструмента.

Инструкция по эксплуатации содержит важную информацию о безопасности, использовании и утилизации аккумуляторной бесщёточной цепной пилы. Соблюдение этой информации поможет увеличить надежность и срок службы машины. Храните данную инструкцию в надежном месте и в случае необходимости Вы всегда можете обратиться к ней.

Приобретённая Вами аккумуляторная бесщёточная цепная пила может иметь некоторые изменения в конструкции отдельных узлов и деталей, внесенные производителем, которые не отражены в данной инструкции. Это связано с изменениями конструкции, не ухудшающими качество изделия и не влияющими на условия её эксплуатации. Внешний вид аккумуляторной бесщёточной цепной пилы может отличаться от изображения на титульном листе инструкции по эксплуатации.

1. Использование

Эта аккумуляторная бесщёточная цепная пила предназначена для распиловки древесины, непригодна для распиловки пластика, каменной кладки или строительных материалов, которые не изготовлены из дерева, предназначена для использования в соответствии с описаниями и инструкциями по технике безопасности, приведенными в данном руководстве по эксплуатации. Пила не предназначена для коммерческого использования.

Пользователь цепной пилы несет единоличную ответственность за любой материальный ущерб или телесные повреждения, возникшие в результате непра-

вильного использования пилы. Гарантийные обязательства прекращают действие в случае, если в конструкцию пилы внесены изменения или при эксплуатации используются с не оригинальные запасные части и расходные материалы.

Опасность травмирования сохраняется всегда, даже если пила используется должным образом. Исходя из конструкции и принципа работы пилы в процессе работы сохраняется опасность травмирования:

- Исключить контакт с незащищенным лезвием как в выключенном, так и тем более во время работы (может привести к серьезным режущим травмам).
- Непредвиденное, резкое перемещение срезаемого растительного материала (может привести к травмам при резке).
- Выброс в сторону оператора поврежденных режущих зубьев.
- Выброс в сторону оператора срезаемого растительного материала.
- Вдыхание измельченных материалов Оператор несет ответственность за третьих лиц в зоне работы. Используйте пилу только в технически исправном состоянии!

Использование аккумуляторной цепной пилы в любых других целях, не предусмотренных настоящей инструкцией, является нарушением условий гарантийного обслуживания. Производитель и поставщик не несет ответственности за повреждения, возникшие вследствие использования аккумуляторной цепной пилы не по назначению.

2. Распаковка

Откройте упаковку и осторожно извлеките аккумуляторную цепную пилу.

Снимите упаковочный материал и все упаковочные и/или транспортировочные скобы (если таковые имеются). Проверьте комплект поставки. Не вставляйте аккумулятор до завершения сборки. Несоблюдение этого требования может привести к случайному запуску и возможным серьезным травмам.

Проверьте пилу и комплект поставки на наличие повреждений при транспортировке. В случае возникновения вопросов поставщик должен быть немедленно проинформирован об этом. Жалобы, полученные позднее, рассматриваться не будут.

По возможности храните упаковку до окончания гарантийного срока.

- Прочтите и изучите руководство по эксплуатации, чтобы ознакомиться с устройством перед его использованием.

3. Комплект поставки:

Пила в сборе	1
Шина	1
Цепь	1
Защитный кожух	1
Инструкция по эксплуатации	1
Упаковка	1

*На усмотрение производителя комплект поставки может быть изменен

4. Технические характеристики и размеры

Модель аккумуляторной пилы	SA40T
Тип электродвигателя	Бесщеточный
Напряжение	40 В DC
Длина шины	305 мм
Информация о пильной шине и цепи:	
Шаг цепи / Размер шины	3/8 " (9,525 мм)
Размер шины	12 "
Объем масляного бака	200 мл
Уровень вибрации	3,69 м/с ² (K=1,5 м/с ²)
Уровень звукового давления не более	99 дБ(A)
Вес (без аккумулятора)	1,6 кг

Аккумулятор	VILLARTEC AM402 / AM405 / AM408
Зарядное устройство	VILLARTEC AC402 / AC405

Аккумулятор и зарядное устройство не входят в комплект и приобретаются отдельно.

Время работы зависит от характеристик приобретенного аккумулятора.

Примечание: В пиле следует использовать исключительно аккумулятор и зарядное устройство, рекомендованные выше. Использование аккумуляторов и зарядных устройств других типов недопустимо.

5. Внешний вид и устройство

Внешний вид аккумуляторной цепной пилы показан на рисунке 1:

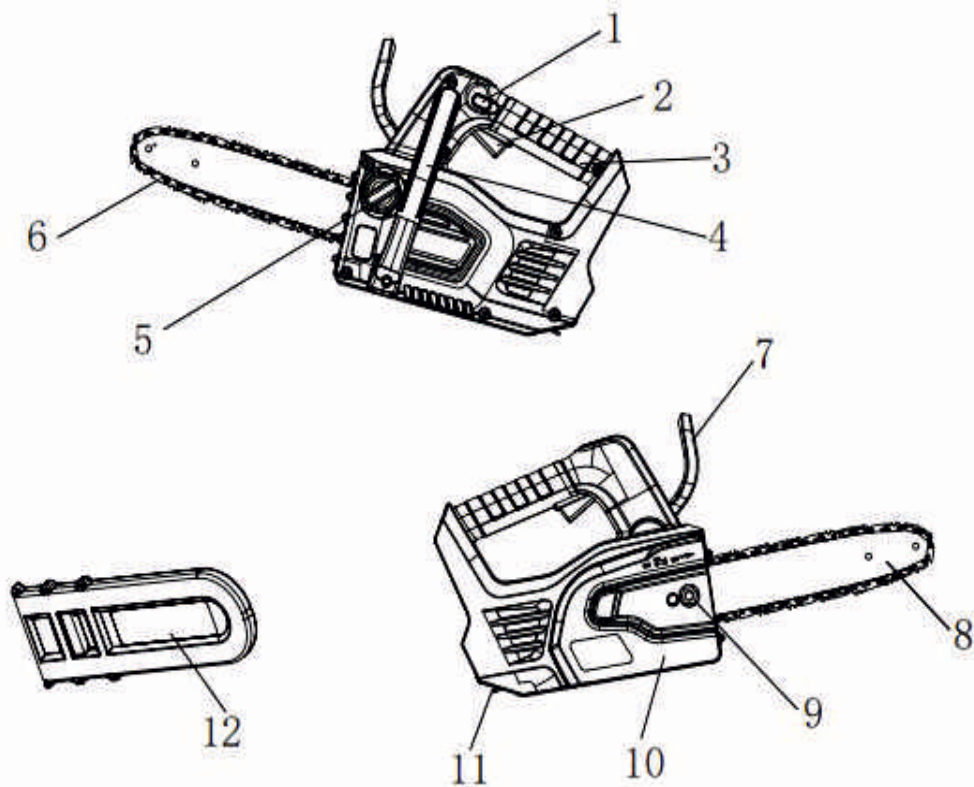


рис 1

Главные компоненты аккумуляторной цепной пилы

1. Предохранитель от случайного включения;
2. Выключатель
3. Основная рукоятка
4. Дополнительная рукоятка
5. Крышка масляного бака;
6. Цепь;
7. Тормоз цепи;
8. Шина;
9. Гайка боковой крышки
10. Боковая крышка;
11. Крюк;
12. Защитный кожух шины;

6. Меры предосторожности

ОБЩИЕ ПРЕДУПРЕЖДЕНИЯ ПО ТЕХНИКЕ БЕЗОПАСНОСТИ ЭЛЕКТРО-ИНСТРУМЕНТА

ОСТОРОЖНО! Ознакомьтесь со всеми инструкциями по технике безопасности, иллюстрациями и техническими характеристиками, входящими в комплект изделия. Несоблюдение всех инструкций, указанных ниже, может привести к поражению электрическим током, пожару и / или телесному повреждению.

Сохраните все предупреждения и инструкции по технике безопасности для последующего использования.

Термин «электроинструмент» в предупреждениях означает изделие, работающее от электрической сети (проводное) или аккумулятора (беспроводное).

БЕЗОПАСНОСТЬ НА РАБОЧЕМ МЕСТЕ

■ **Рабочая зона должна быть свободна и хорошо освещена.** Загромождение или плохое освещение рабочей зоны может привести к несчастным случаям.

■ Не используйте инструмент во взрывоопасной среде, например в присутствии легковоспламеняющихся жидкостей, газов или пыли. В электроинструментах происходит искрообразование, что может привести к воспламенению пыли или газа.

■ Не допускайте присутствия детей и посторонних лиц при работе с инструментом. Невнимательность может привести к утрате контроля.

■ Не допускайте контакта частей тела с поверхностями заземленных предметов, таких как трубы, радиаторы отопления, кухонные плиты, холодильники. При соприкосновении частей тела человека с заземленными участками возрастает опасность поражения электрическим током.

■ **Не допускайте попадания влаги на изделие и не используйте его во влажной атмосфере.** Попавшая внутрь инструмента вода повышает опасность поражения электрическим током.

ЛИЧНАЯ БЕЗОПАСНОСТЬ

■ **Соблюдайте осторожность, следите за своими действиями и пользуйтесь здравым смыслом при работе с инструментом.** Не пользуйтесь инструментом в состоянии усталости или под воздействием наркотических средств, алкоголя или медицинских препаратов. Малейшая невнимательность при работе с инструментом может привести к тяжкому телесному повреждению.

- **Используйте средства индивидуальной защиты.** Всегда надевайте средства защиты зрения. Средства защиты, такие как пылезащитная маска, не скользящая защитная обувь, шлем-каска, средства защита органов слуха, используемые надлежащим образом, снижают опасность телесного повреждения.

■ **Не допускайте случайного запуска.** Перед подключением к источнику питания или установкой аккумулятора, подъемом или перемещением инструмента убедитесь, что переключатель находится в положении «выключено». Во избежание несчастных случаев при перемещении инструмента не держите пальцы на переключателе инструмента и не подключайте его к источнику питания при включенном положении переключателя.

■ **Перед включением пилы уберите все инструменты.** Инструменты, оставленные на вращающихся частях пилы, могут привести к телесному повреждению.

■ **Не перенапрягайтесь.** Старайтесь сохранять устойчивость и подыскивайте твердую опору. Это обеспечивает лучшую управляемость электроинструментом в непредвиденных ситуациях.

■ **Одевайтесь соответствующим образом.** Не надевайте свободную одежду и украшения. Не допускайте попадания волос и одежды в подвижные детали. Свободная одежда, украшения и длинные волосы могут попасть в движущиеся части.

■ Не нарушайте правила техники безопасности, даже несмотря на длительный опыт работы с инструментами. Неосторожное действие может стать причиной тяжелых травм в течение доли секунды.

ИСПОЛЬЗОВАНИЕ И ОБРАЩЕНИЕ С ИНСТРУМЕНТОМ

■ **Не прикладывайте чрезмерных усилий при работе с данным инструментом.** В каждом случае используйте надлежащий инструмент. Правильно выбранный инструмент позволяет выполнить работу, для которой он предназначен, более качественно и более безопасно.

■ **Не пользуйтесь инструментом, если выключатель не включается или не выключается.** Любой инструмент, не управляемый выключателем, представляет опасность и должен быть отремонтирован.

■ **Перед регулировкой, заменой принадлежностей и помещением инструмента на хранение отсоедините вилку от источника питания и/или извлеките аккумулятор (если это возможно).** Такие меры предосторожности помогут предотвратить опасность случайного пуска инструмента.

■ **Храните неиспользуемые инструменты в месте, недоступном для**

детей, а также не допускайте к использованию данного инструмента лиц, не знакомых с его работой или не ознакомленных с данными инструкциями. Инструмент в руках неподготовленного лица представляет опасность.

■ **Инструменты и принадлежности необходимо обслуживать.** Проверьте инструмент на отсутствие перекосов или заклинивания движущихся частей, их неисправности или других причин, которые могут отразиться на работе инструмента. При повреждении инструмента перед его дальнейшим использованием его следует отремонтировать. Многие несчастные случаи вызваны ненадлежащим обращением с инструментом.

■ **Содержите режущее устройство в чистоте и заточенном виде.** При надлежащем техническом обслуживании режущего инструмента снижается вероятность застревания режущих частей и облегчается управляемость.

■ **Используйте инструмент, принадлежности, насадки и т.п. в соответствии с данными указаниями, и принимая во внимание условия работы и выполняемую работу.** Использование данного инструмента не по назначению может создать опасную ситуацию.

■ **Держите ручки и поверхности захватывания сухими, чистым, не допускайте попадания на них смазочных веществ.** Скользкие ручки и поверхности захватывания не позволяют безопасно управлять и контролировать инструмент в непредвиденных ситуациях.

ЭКСПЛУАТАЦИЯ УСТРОЙСТВА С АККУМУЛЯТОРНЫМ ПИТАНИЕМ И УХОД ЗА НИМ

■ **Зарядку выполняйте только с использованием зарядного устройства, указанного изготовителем.** Зарядное устройство, подходящее к одному типу аккумуляторов, может создать опасность возгорания при использовании с аккумуляторами другого типа.

■ **Используйте устройства только со специально предназначенными для них аккумуляторами.** Использование аккумуляторов другого типа может привести к телесным повреждениям или возгоранию.

■ Если аккумулятор не используется, храните его отдельно от других металлических предметов, например канцелярских скрепок, монет, ключей, гвоздей, винтов и других мелких металлических предметов, которые могут привести к замыканию контактов. Замыкание контактов может вызвать ожоги или привести к возгоранию.

■ **При ненормальных условиях из аккумулятора может вытечь жид-**

кость, избегайте контакта с ней. Если этого избежать не удалось, смойте жидкость водой. Если жидкость попала в глаза, после их промывания обратитесь за медицинской помощью. Жидкость, вытекающая из аккумулятора, может вызвать раздражение или ожог.

■ **Не используйте поврежденный или модифицированный аккумулятор и инструмент.** Поврежденные или модифицированные аккумуляторы могут вести себя непредсказуемо, что может привести к пожару, взрыву или послужить причиной травмы.

■ **Запрещается подвергать аккумулятор или инструмент воздействию огня и высокой температуры.** Воздействие огня или температуры выше 130°C может привести к взрыву.

■ **Заряжайте аккумуляторы и инструмент в соответствии с инструкцией, не подвергая их при этом воздействию температур вне диапазона, указанного в инструкции.** Несоблюдение инструкций и зарядка при воздействии температур вне диапазона, указанного в инструкции, может привести к повреждению аккумулятора и повысить риск возгорания.

ОБСЛУЖИВАНИЕ

■ Техническое обслуживание и ремонт инструмента должно выполняться только квалифицированным специалистом с использованием взаимозаменяемых запасных частей. Это обеспечит нормальное техническое состояние устройства.

■ **Обслуживание аккумуляторов с признаками повреждения не допускается.** Обслуживание аккумуляторов должно выполняться производителем или авторизованным сервисным центром.

ОБЩИЕ ПРАВИЛА ТЕХНИКИ БЕЗОПАСНОСТИ ПРИ РАБОТЕ С АККУМУЛЯТОРНОЙ ЦЕПНОЙ ПИЛОЙ

■ **В процессе работы с аккумуляторной пилой не касайтесь пильной цепи и не прислоняйте ее к себе.** Перед включением аккумуляторной пилы убедитесь, что пильная цепь не касается чего-либо. В процессе работы с аккумуляторной пилой потеря внимания даже на короткий момент может привести к тому, что пильная цепь зацепит вашу одежду или какую-то часть тела.

■ **Независимо от обстоятельств держите аккумуляторную пилу двумя руками** — одной рукой за переднюю рукоять, а второй за заднюю.

■ **Удерживайте аккумуляторную пилу только за изолированные захватные поверхности, поскольку внутри пильной цепи могут находиться скрытые провода.** Пильные цепи при соприкосновении с проводкой

под напряжением могут передать его через металлические детали аккумуляторной пилы и причинить электротравму оператору.

■ **Используйте средства защиты органов зрения.** Рекомендуется использовать дополнительные средства защиты слуха, головы, рук, ног и стоп. Использование надлежащих средств защиты снижает риск получения травмы от вылетающих частиц или случайного контакта с пильной цепью.

■ **Запрещается работать с аккумуляторной пилой, находясь на дереве, на лестнице, на крыше и любой неустойчивой поверхности.** Такое использование аккумуляторной пилы может привести к получению серьезных травм.

■ **Независимо от обстоятельств твердо стойте на ногах.** Работа с аккумуляторной пилой допускается только при условии нахождения на стабильной, надежной и ровной поверхности. Работа на скользких и неустойчивых поверхностях может привести к потере баланса или управления аккумуляторной пилой.

■ **При пилении согнутой напряженной ветви остерегайтесь ее распрямления.** При ослаблении напряжения в древесных волокнах расправившаяся ветка может ударить оператора и/или привести к потере управления аккумуляторной пилой.

■ **Будьте крайне осторожны при пилении кустарника и молодых деревьев.** Тонкий лесоматериал может быть захвачен пильной цепью, хлестнуть вас или вывести из равновесия.

■ **При переноске аккумуляторной пилы она должна находиться в выключенном состоянии.** Держите машину за заднюю рукоятку и на расстоянии от себя. В процессе транспортировки или хранения аккумуляторной пилы всегда используйте защитный кожух для направляющей шины. Надлежащее обращение с аккумуляторной пилой снизит вероятность случайного прикосновения к движущейся пильной цепи.

■ **Следуйте инструкциям по смазке, натяжению цепи, замене шины и цепи.** Неправильно натянутая или смазанная цепь может порваться или увеличить опасность отскока.

■ **Цепная пила предназначена только для пиления древесины.** Неудлежащее использование аккумуляторной пилы запрещено. Например: запрещается использовать аккумуляторную пилу для резки металла, пластика, камня и других строительных материалов, кроме дерева. Использование аккумуляторной пилы для выполнения работ, для которых она не предназначено,

может привести к возникновению опасных ситуаций.

■ **Эта аккумуляторная пила не предназначена для валки леса.** Ненадлежащее использование пилы для обрезки ветвей может привести к получению серьезных травм оператором или находящимися рядом людьми.

■ **При извлечении застрявшего материала, размещении на хранение или проведении технического обслуживания аккумуляторной пилы соблюдайте все инструкции.** Выключите изделие и извлеките аккумулятор. Непреднамеренное срабатывание аккумуляторной пилы в процессе извлечения застрявшего материала или при проведении технического обслуживания может привести к получению серьезных травм.

ПРИЧИНЫ ОТСКОКОВ И МЕРЫ ЗАЩИТЫ ОПЕРАТОРА ОТ НИХ

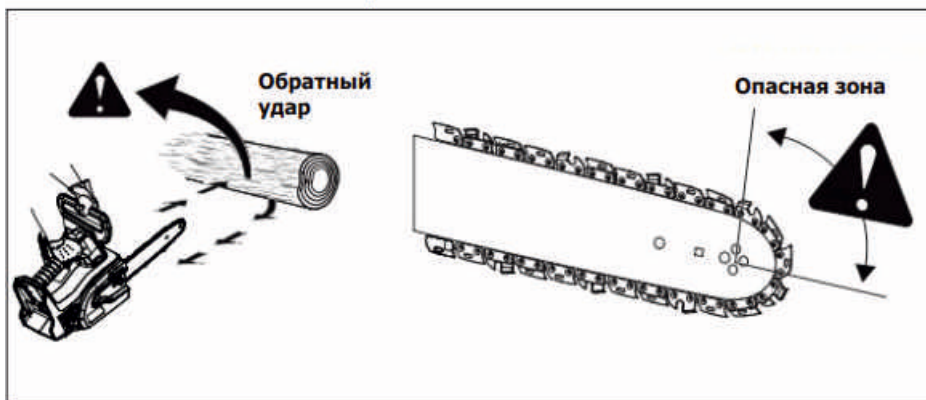
Если передняя часть шины натолкнется на препятствие или пильная цепь зажмется в дереве во время работы, пила может отскочить.

Контакт с передней частью шины в некоторых случаях может вызвать внезапную отдачу, которая отбрасывает пильную шину вверх и назад в направлении оператора.

Заклинивание цепной пилы в верхней части направляющей может привести к отскоку в направлении оператора.

И в первом и во втором случае можно потерять контроль за пилой и получить тяжелые травмы.

Не надейтесь только на средства безопасности самой пилы. В качестве



пользователя аккумуляторной пилы вы обязаны принять ряд мер в целях исключения аварий и травм.

Отскок является результатом ненадлежащего использования аккумуляторной пилы и/или нарушения правил или условий эксплуатации, и может быть

предотвращен принятием нижеуказанных мер предосторожности:

- Никогда не распиливайте заглабляя только переднюю часть шины!
- При повторном резе будьте осторожны, возможен зажим шины и цепи.
- Всегда начинайте рез только после того как цепь наберет рабочую скорость.
- Никогда не срезайте одновременно более одной заготовки!
- **Крепко удерживайте аккумуляторную пилу обеими руками, обхватив заднюю рукоять и расположив туловище и руки таким образом, чтобы противостоять отскоку.** Оператор может справиться с усилием отскока, если предприняты надлежащие меры предосторожности. Не выпускайте аккумуляторную пилу из рук.

■ **Не перенапрягайтесь и не пилите выше уровня плеч.** Это поможет избежать случайного соприкосновения с концом шины и обеспечит больший контроль над пилой в неожиданных ситуациях.

■ **Используйте только рекомендованные производителем сменные шины и пильные цепи.** Некорректная установка шин может стать причиной поломки и/ или отбрасывания цепи.

■ **При обслуживании и заточке пильной цепи соблюдайте инструкции изготовителя.** Уменьшение высоты ограничителя подачи может привести к увеличению отдачи.

ДОПОЛНИТЕЛЬНЫЕ УКАЗАНИЯ ПО БЕЗОПАСНОСТИ

■ Аккумуляторная пила — потенциально опасный инструмент. Несчастные случаи, связанные с использованием аккумуляторной пилы, часто заканчиваются потерей конечностей и даже летальным исходом. Падающие ветви, сваливающиеся деревья, укатывающиеся бревна могут убить человека. Поврежденная или сгнившая древесина представляет дополнительную опасность.

Вы должны оценить свою способность выполнять поставленные задачи безопасно. Если у вас есть сомнения, доверьте эту работу профессиональному специалисту по резке дерева.

■ Не допускается пиление вьющихся растений и/или молодого подлеска (диаметром менее 30 мм).

■ При первом использовании изделия рекомендуется протестировать его путем распила бревен на пильных козлах.

■ Размеры рабочей зоны зависят от вида работ и размеров дерева. Оператор должен знать и контролировать все, что происходит в этой рабочей зоне.

■ В процессе распила не выполняйте возвратно-поступательные движения. Распил осуществляется за счет хода цепи. Поддерживайте цепь в заточенном

состоянии и не пытайтесь проталкивать ее сквозь отрез.

■ Не нажимайте на пилу в конце распиловки. Будьте готовы принять вес пилы, когда пиление в древесине закончится. Невыполнение данного требования может привести к получению серьезной травмы.

■ Не останавливайте пилу в процессе пиления. Не выключайте пилу, пока она не выйдет из пропила.

■ Чтобы снизить риск получения травм при контакте с движущимися деталями, всегда выключайте изделие, извлекайте аккумулятор и дожидаетесь остановки всех движущихся деталей.

- перед очисткой;
- перед тем, как оставить инструмент без присмотра;
- перед установкой и снятием насадок;
- перед проверкой, техобслуживанием и эксплуатацией устройства.

■ Слишком продолжительное использование инструмента может привести к травме. При длительном использовании изделия периодически делайте перерыв.

■ Если устройство уронили, оно издает громкий стук или начинает чрезмерно вибрировать, немедленно остановите его и проверьте на наличие повреждений или выясните причину вибрации. Любые поврежденные детали должны быть надлежащим образом отремонтированы или заменены в авторизованном сервисном центре.

■ Рабочий диапазон изделия: от 0°C до 40°C.

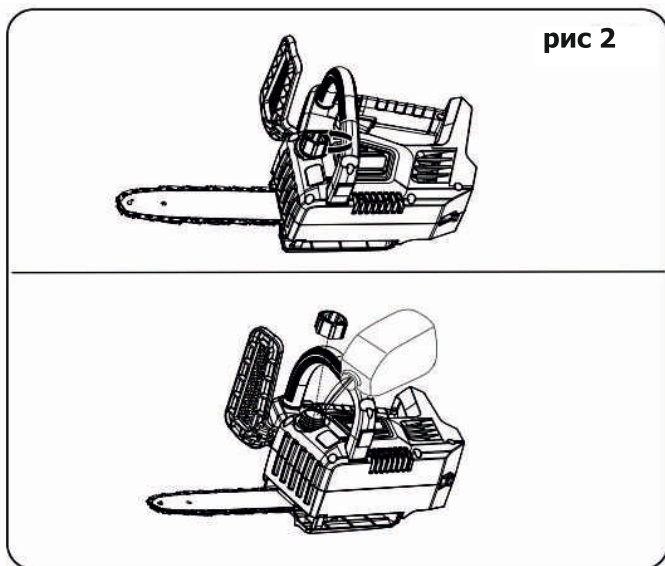
■ Храните изделие при температуре воздуха от -10°C и 50°C.

■ Для предотвращения опасности пожара в результате короткого замыкания, травм и повреждения изделия не опускайте инструмент, сменный аккумулятор или зарядное устройство в жидкости и не допускайте попадания жидкостей внутрь устройств или аккумуляторов. Коррозионные и проводящие жидкости, такие как соленый раствор, определенные химикаты, отбеливающие средства или содержащие их продукты, могут привести к короткому замыканию.

■ Храните аккумулятор при температуре воздуха от 0°C и 20°C.

7. СБОРКА

Заправка маслом для смазки цепи (См. Рис. 2)



ВНИМАНИЕ! Перед каждым использованием проверяйте уровень масла! Работа без масла приведет к поломке пилы и возникновению риска травмирования оператора.

Проверьте уровень масла в пиле, посмотрев на указатель уровня масла. Если уровень низкий, добавьте необходимое количество масла.

ПРИМЕЧАНИЕ! Не используйте отработанные или загрязненные масла. Это может привести к повреждению цепи.

Заправка маслом для смазки цепи:

- Откройте крышку масляного бака (рис 1 поз 5). - Залейте масло в масляный бак и закрутите крышку масляного бака.

Установка аккумулятора (рис 3)

• Поместите аккумулятор в пилу. Совместите выступающие ребра на аккумуляторе с пазами для аккумулятора в пиле до характерного щелчка.

• Перед началом работы убедитесь, что аккумулятор надежно закреплен в пиле.

Извлечение аккумулятора

• Отпустите выключатель, чтобы остановить цепную пилу.

• Нажмите и удерживайте кнопку фиксатора аккумулятора .

• Крепко возьмитесь за пилу и извлеките аккумулятор из пилы.

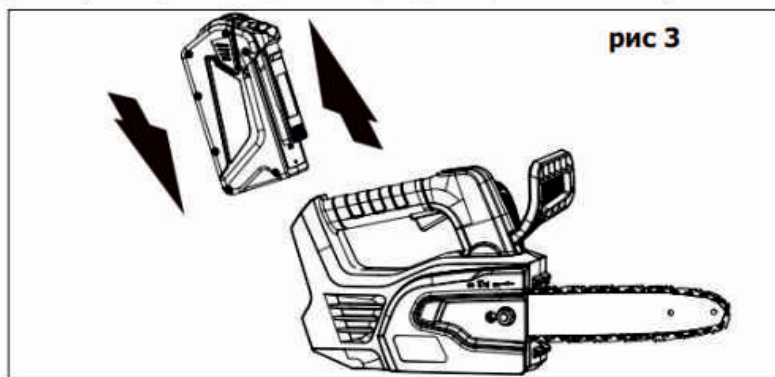
Порядок зарядки описан в руководстве по эксплуатации аккумуляторов и зарядных устройств. Для зарядки используйте только оригинальное зарядное устройство.

Перед запуском пилы

Осторожно! Не устанавливайте аккумулятор до тех пор, пока оборудование не будет полностью собрано и не будут выполнены все настройки.

Осторожно! Всегда надевайте защитные перчатки при работе с оборудованием, чтобы обезопасить себя от травм.

Аккуратно распакуйте все детали и убедитесь, что они в сборе.



ПРИМЕЧАНИЕ! Перед первым использованием полностью зарядите аккумулятор. Смотрите руководство по эксплуатации зарядного устройства.

ПРИМЕЧАНИЕ! Для зарядки используйте только оригинальные зарядные устройства. Использование зарядных устройств других производителей, даже если они подходят по техническим характеристикам и системе крепления, может привести не только к выходу из строя аккумулятора, но и к поломке инструмента.

Пила не требует сборки, но пользователь должен знать, как установить шину и пильную цепь. Перед каждым использованием проверяйте натяжение цепи и доливайте масло, как описано ниже в данном руководстве.

8. ЗАПУСК И ОСТАНОВКА ПИЛЫ (рис 4)

Запуск пилы:

- Убедитесь, что натяжение цепи находится на нужном уровне. Обратитесь к регулировке натяжения цепи в разделе «Уход и техническое обслуживание» данного руководства.
- Убедитесь, что в непосредственной близости нет предметов или преград, которые могли бы соприкоснуться шиной и цепью.
- Вставьте аккумулятор в пилу.

- Нажмите предохранитель выключателя и удерживая его нажмите на выключатель.



рис 4

Остановка пилы

- Отпустите выключатель.
- При отпуске выключателя предохранитель автоматически возвращается в положение блокировки.
- Эта пила оснащена механическим тормозом цепи, который предназначен для остановки движущейся цепи в случае отдачи, снижая вероятность серьезных травм. Чтобы вручную включить цепной тормоз, выдвиньте цепной тормоз вперед. Это действие заблокирует движение цепи; чтобы освободить тормоз цепи, потяните его к ручке. Это приведет к сбросу тормоза цепи.

Установка шины и цепи

- Обязательно извлеките аккумулятор из пилы. Наденьте защитные перчатки.
- Открутите гайки крепления боковой крышки и снимите боковую крышку.
- Цепь имеет направление движения, режущие звенья должны быть направлены в сторону движения цепи.
- Вставьте ведущие звенья цепи в паз шины. Установите цепь так, чтобы на задней части шины была петля. Удерживая цепь на шине, установите образовавшуюся петлю на ведущую звездочку и убедитесь, что ведущие зубья попали в соответствующие пазы на звездочке. Убедитесь, что в отверстие в шине вошел натяжитель.
- Установите боковую крышку, затягивайте болт натяжения цепи до тех пор, пока пильная цепь не будет натянута должным образом. Затем необходимо еще раз проверить натяжение цепи, не натягивайте цепь слишком туго.

ПРИМЕЧАНИЕ: Цепь натянута корректно, если в середине шины ее можно

приподнять на 3-4 мм от края шины. Снова запустите пилу с новой пильной цепью, дайте ей обкататься в течение 2~3 минут.

ВНИМАНИЕ! После обкатки проверьте натяжение цепи и при необходимости подтяните.

9. ИСПОЛЬЗОВАНИЕ

ПРИМЕЧАНИЕ: Во избежание серьезных травм всегда извлекайте аккумулятор и не держите палец на выключателе.

Удерживание пилы (рис 5)

- Всегда удерживайте пилу правой рукой за заднюю рукоятку, а левой - за переднюю.

- Убедитесь, что ваша левая рука держится за переднюю рукоятку так, чтобы большой палец находился под ней.

- Принимайте устойчивую позу, т. к. пила передает на оператора усилие, противоположное направлению движения цепи в месте контакта с деревом. Пиление производите нижней частью цепи (двигающейся на Вас). Такой способ называется пилением «внатяжку»;

- Используйте устройство только при благоприятных погодных условиях и рельефе местности!

- Твердо стойте обеими ногами на земле.

ВНИМАНИЕ! Не включайте изделие, лежащее на земле – зацепившаяся за камень или корень цепь может вызвать рывок изделия и привести к травмам оператора или повреждению изделия.

ВНИМАНИЕ! Не используйте пилу с неисправным или сильно изношенным режущим устройством.

Опасность получения травмы! Никогда не разрешайте детям пользоваться пилой. Не разрешайте лицам пользоваться пилой, если они не ознакомились с руководством по эксплуатации или не получили соответствующих инструкций по безопасному и правильному использованию пилы.

- удалите детей и животных из зоны пиления на расстояние не менее 3 метров, а при валке леса – не менее, чем на 20 м;

- убедитесь в отсутствии в распиливаемой заготовке гвоздей, шурупов и прочих посторонних предметов, которые могут повредить пильную цепь или закусить ее и вызвать рывок пилы вперед;

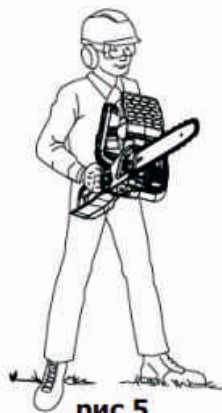


рис 5

• удалите из зоны пиления (валки леса) все предметы, которые могут быть повреждены при пилении или падении спиленного объекта.

Перед каждым использованием

- Проверьте, надежно ли закреплены все детали, и проверьте, нет ли видимых дефектов.
- Проверьте устройство на правильность натяжения цепи.
- Проверьте работу цепного тормоза.
- Проверьте смазку цепи.

При пилении соблюдайте следующие рекомендации:

• крепко удерживайте изделие двумя руками. Не работайте, удерживая пилу одной рукой!

После использования

ВНИМАНИЕ! Во время работы шина и пильная цепь сильно нагреваются. Не прикасайтесь к ним и не допускайте их контакта с легковоспламеняющимися или легкоповреждаемыми поверхностями. Опасность получения травмы!

Всегда выключайте устройство перед его остановкой. Пильная цепь будет работать в течение короткого времени после остановки двигателя, дождитесь полной остановки всех движущихся частей, извлеките аккумулятор, наденьте защитный кожух на режущий блок, включите тормоз цепи, оставьте устройство остывать.

10. ОСНОВНЫЕ МЕТОДЫ РЕЗА

Основные правила по валке деревьев

Перед началом пиления тщательно продумайте весь процесс: подготовка места работы, путь отхода и направление падения ствола. Очистите место работы от хвороста и молодых побегов. Убедитесь, что нет препятствий на пути отхода. Учтите естественные обстоятельства, которые могут повлиять на направление падения дерева:

- скорость и направление ветра;
- наклон дерева и распределение кроны;
- окружающие предметы или другие препятствия;
- сухие ветки (при пилении могут сломаться и упасть);
- целостность ствола (прогнивший участок ствола может привести к падению в непредсказуемом направлении).

Удостоверьтесь, что дереву хватает места для падения. Безопасное расстояние между деревом людьми или другими объектами должно быть не менее 2,5 длины дерева.

Валка дерева состоит из трёх основных этапов: направляющий подпил, основной пропил и собственно валка.

Направляющий подпил

Вырезание направляющего подпила всегда начинайте с верхнего запила со стороны падения дерева. Он должен иметь глубину около 1/3 диаметра ствола. По сле этого делается нижний запил так, чтобы он сошёлся с концом верхнего запила.

Выньте клин древесины из ствола. Направляющий подпил должен быть достаточно открытым (угол не менее 90°), чтобы иметь возможность управлять деревом во время падения как можно дольше.

Основной пропил

Встаньте с противоположной стороны дерева и выполните основной пропил, примерно на 5 см выше центра направляющего пропила. Не пропиливайте ствол насквозь полностью.

Всегда оставляйте перемычку, равную около 1/10 диаметра ствола. Перемычка задаёт направление падения дерева. Перед окончанием основного пропила, вставьте в него клинья. Клинья расширяют пропил, предотвращая заклинивание цепи. Кроме того они задают направление валки.

Внимание! Пользуйтесь только деревянными или пластиковыми клиньями. Металлические клинья могут привести к обратному удару или повреждению цепи.

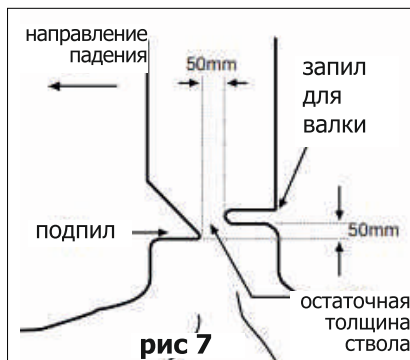
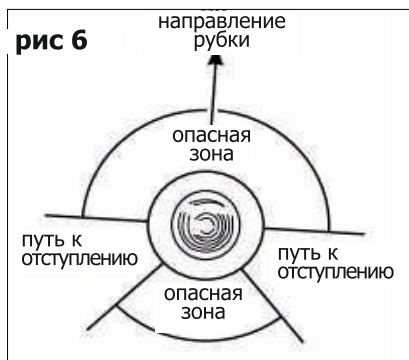
Валка

После того, как выполнены направляющий подпил и основной пропил, дерево начнёт падать под действием собственного веса и с помощью клиньев. Как только дерево начнёт падать, выключите пилу, поставьте её на землю и быстро отойдите по заранее намеченному пути отхода.

Распиливание брёвен (раскряжёвка)

Раскряжёвка – поперечное деление стволов деревьев на брёвна нужной длины.

Внимание! Не вставляйте на бревно, любая его часть может покатиться, и Вы потеряете опору и контроль над пилой. При работе на склоне всегда



располагайтесь сверху по склону.

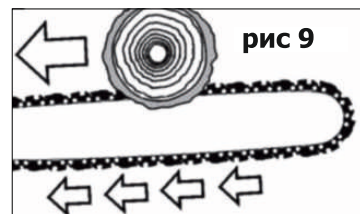
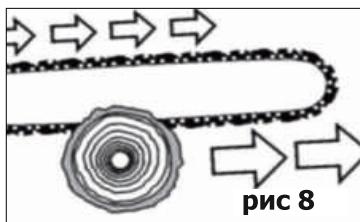
Способ распиливания зависит от того, какую опору имеет распиливаемое дерево. При раскряжёвке длинных брёвен необходимо обеспечить опору как можно ближе к месту распила. Приёмы пиления, используемые при раскряжёвке:

- пиление сверху (тянущим ходом) рис 8

Вы начинаете пилить бревно с верхней стороны, уперев зубчатый упор в дерево. Делая пропил таким образом, слегка нажимайте на пилу сверху;

- пиление снизу (толкающим ходом) рис 9

Вы начинаете пилить бревно снизу, верхней частью шины с цепью. Делая пропил в таком положении, слегка нажимайте на пилу снизу вверх. Держите пилу крепко, контролируя её движение, так как при пилении снизу, более вероятна ситуация, приводящая к отскоку.



При раскряжёвке без опоры начинайте пиление бревна сверху, остановитесь, пройдя примерно 1/3 диаметра. Переверните бревно и завершите пиление с противоположной стороны.

Будьте особенно осторожны при пилении брёвен, находящихся в состоянии напряжения, чтобы уберечь шину от защемления.

Внимание! Если пила оказалась защемлена или застряла в пропи - ле, не пытайтесь силой вытащить её. Вы можете потерять контроль над пилой, что приведёт к травме или повреждению пилы. Выключите пилу, вставьте в пропил пластиковый или деревянный клин и расши - ряйте его до тех пор, пока шину можно будет легко извлечь. Снова включите пилу и выполните новый пропил. Не включайте пилу, когда она защемлена или застряла в пропи - ле.

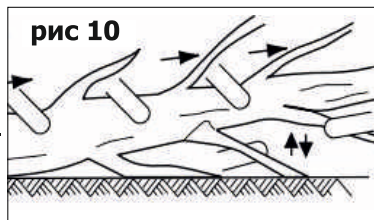
При раскряжёвке с помощью опоры, первый пропил всегда следует делать на той стороне бревна, которая находится в состоянии напряжения. Сделав пропил на глубину около 1/3 диаметра бревна, завершите пиление пропилом с противоположной стороны.

Всегда, когда это возможно, при распиливании древесины рекомендуется использовать специальные козлы. Бревно отпиливайте с внешней стороны ко - зел.

Обрезка сучьев (рис 10)

Обрезая сучья после валки дерева, помните основные правила:

- по мере продвижения вдоль ствола держите пилу так, чтобы дерево находилось между Вами и пилой;
- избегайте вхождения шины в землю, это приведёт к быстрому затуплению цепи;
- остерегайтесь отпружинивания. Будьте бдительны при обрезании мелких веток. Их гибкие волокна могут зажать цепь и отпружинить в Вашу сторону;
- остерегайтесь изогнутых, а также напряжённых веток, когда напряжение их волокон пропадёт, они могут ударить по пиле или по Вам;
- начинайте обрезать сучья и ветки у основания поваленного дерева и двигайтесь к верхушке;
- убирайте обрезанные ветки (сучки), чтобы не споткнуться о них впоследствии.



Внимание! Большинство несчастных случаев от обратной отдачи происходит при обрезке сучьев. Поэтому не пилите концом шины. Будьте осторожны со срезанными сучьями. Пилите сучья последовательно один за другим.

По окончании работы:

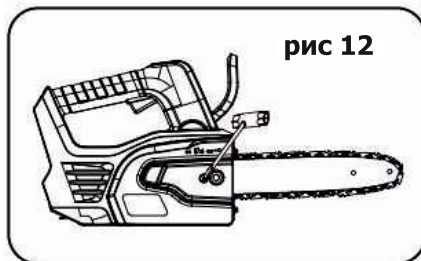
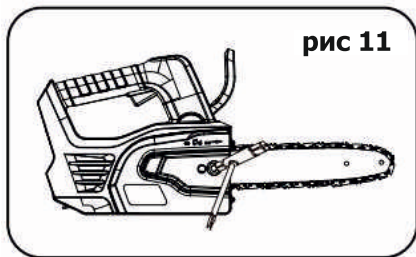
- тщательно очистите корпус пилы, шину и цепь от опилок и грязи;
- осмотрите пилу на предмет её повреждений, примите меры к устранению выявленных недостатков;
- при перемещении пилы на новое место работы включите тормоз цепи. При переноске пильный аппарат должен быть направлен назад;

11. ТЕХНИЧЕСКОЕ ОБСЛУЖИВАНИЕ

ВНИМАНИЕ! При обслуживании используйте только оригинальные запасные части.

ПРЕДУПРЕЖДЕНИЕ: Перед проведением технического обслуживания извлеките аккумулятор.

Следуйте инструкциям по техническому обслуживанию, приведенным в данном руководстве. Правильная чистка пилы, цепи и уход за шиной снизят вероятность отдачи. Проверяйте и обслуживайте пилу до и после каждого использования. Это увеличит срок службы вашей пилы. Проверьте, нет ли каких-либо



повреждений, которые могут повлиять на безопасность оператора или работу пилы. Не используйте пилу, если повреждение влияет на безопасность или эксплуатацию. Устраните повреждения в сервисном центре.

Регулировка натяжения цепи (рис 11-12)

ВНИМАНИЕ! Перед каждым использованием проверяйте натяжение цепи.

ВНИМАНИЕ! Извлеките аккумулятор из пилы, прежде чем проверять натяжение цепи или производить регулировку натяжения цепи. Всегда при выполнении по замене или регулировке надевайте защитные перчатки.

ВНИМАНИЕ! Пильная цепь очень острая. При проведении технического обслуживания цепи всегда надевайте защитные перчатки.

- Открутите гайку боковой крышки вращая по направлению против движения часовой стрелки.

- Для натяжки цепи, необходимо закрутить натяжитель цепи по направлению часовой стрелки, для ослабления цепи открутить против движения часовой стрелки, после регулировки проверьте натяжение цепи повторно.

Цепь натянута корректно, если в середине шины можно оттянуть цепь от шины примерно на 3mm-4mm.

- Затяните гайку крепления боковой крышки по часовой стрелке.

ПРИМЕЧАНИЕ: Новые цепи могут растягиваться; поэтому часто проверяйте натяжение цепи и натягивайте по мере необходимости.

Заправка маслом для смазки цепи

- Открутите крышку масляного бака.
- Залейте масло в масляный бак.
- Закрутите крышку масляного бака

Обслуживание пильной цепи (рис 13).



рис 13

Используйте на этой пиле только цепь с низким коэффициентом отдачи. Эта цепь обеспечивает снижение отдачи при правильном обслуживании. Для обеспечения плавного и быстрого резания поддерживайте цепь в надлежащем состоянии.

Цепь требует заточки если:

- при пилении древесная стружка мелкая и порошкообразная;
- цепь необходимо проталкивать сквозь древесину во время резки, или цепь срезается в одну сторону;
- распил не получается прямым;
- увеличивается вибрация;
- увеличивается потребление топлива.

При замене цепи проверьте звездочку на предмет износа или повреждений. Если в указанных местах имеются признаки износа или повреждения, обратитесь за заменой звездочки в авторизованный сервисный центр.

Заточка цепи требует наличия специального инструмента, чтобы режущие зубья были заточены под правильным углом. Для неопытного пользователя пилы, мы рекомендуем, чтобы заточка производилась в ближайшем сервисном центре. Если Вы считаете, что сможете самостоятельно затачивать цепь, приобретите специальное оборудование для заточки цепи.

- Ослабьте и снимите цепь с шиной.
- Зажмите шину в тиски так, чтобы цепь можно было передвигать в канавке шины.
- Установите напильник в держатель под углом в 35°.
- Заточите все режущие зубья цепи. Производите заточку зуба цепи только движениями наружу. После заточки все звенья должны иметь одинаковую ширину и длину.

ПРИМЕЧАНИЕ: Даже при правильной заточке цепи риск отдачи может увеличиваться с каждой следующей заточкой.

Периодически осматривайте и при необходимости поправляйте края шины плоским напильником, это увеличит срок службы шины.

ПРЕДУПРЕЖДЕНИЕ: Режущие кромки на цепи острые. При обращении с цепью используйте защитные перчатки.

Обслуживание шины

Для увеличения срока службы шины рекомендуется очищать её перед хранением пилы и каждый раз при снятии цепи.

Для очистки шины:

- Снимите боковую крышку, а также шину и цепь.
- Тщательно очистите канавку по которой движется цепь
- Обязательно тщательно очистите масляные каналы.

Признаки указывающие на необходимость технического обслуживания цепи и шины:

- Неровный или под углом срез.
- Пилу с усилием приходится продвигать в линии реза.
- Недостаточная подача масла в шину и цепь.

Проверяйте состояние шины каждый раз при заточке цепи. Изношенная шина может повредить цепь и затруднить рез.

После каждого использования извлекайте аккумулятор, удаляйте все опилки из шины и звездочки. Если верхняя часть шины неровная, используйте плоский напильник, чтобы восстановить квадратные края и боковые стороны.

Замените шину, если канавка изношена, шина погнута или есть трещины, а также после перегрева чрезмерном на направляющих.

Следите за заточкой цепи. Ваша пила будет резать быстрее и безопаснее. Затупленная цепь приведет к чрезмерному износу звездочки, шины, цепи и двигателя. Если вам приходится прилагать больше усилий при работе, и образуется маленькое количество крупных опилок, то цепь затупилась.

12. Срок службы, хранение и утилизация

Срок службы аккумуляторной цепной пилы - 3 года.

Хранение

Пила должна храниться таким образом, чтобы не было опасности травмирования людей режущими лезвиями!

Очистите пилу мягкой щеткой или сухой тканью без растворителя.

Хранить в надежном, сухом, недоступном для детей месте. Необходимо хранить вдали от источников повышенных температур и воздействия солнечных лучей. При хранении необходимо избегать резкого перепада температур

Перед хранением извлеките аккумулятор из устройства. Храните вдали от агрессивных веществ, таких как садовые химикаты и соли для борьбы с обледенением. Храните и заряжайте аккумуляторы в прохладном месте.

Температура выше или ниже нормальной комнатной температуры сокращает срок службы аккумулятора. Никогда не храните аккумуляторы в разряженном состоянии. Храните аккумуляторы заряженными на 30-50%.

При длительном хранении пилы снимите направляющую шину и цепь и

храните их в хорошо смазанном виде. Пожалуйста, используйте лубрикатор, который не наносит вреда окружающей среде.

Утилизация

При полной выработке ресурса аккумуляторной пилы необходимо её утилизировать с соблюдением всех норм и правил.

Пожалуйста, соблюдайте следующие указания по утилизации вашего аккумулятора. Аккумуляторы нельзя выбрасывать в мусорное ведро. Как потребитель, вы по закону обязаны вернуть использованные батарейки и аккумуляторы. По истечении срока службы вашего устройства батарейки или аккумуляторы необходимо извлечь из аппарата и утилизировать их отдельно.

13. Возможные неисправности и методы их устранения

В следующей таблице приведены самые распространенные неисправности, которые можно решить без обращения в специализированный сервисный центр. Если этого недостаточно, обратитесь в специализированный сервисный центр.

ПРЕДУПРЕЖДЕНИЕ: Извлеките аккумулятор перед устранением неисправности.

Неисправности	Возможная причина	Возможное решение
Пила не работает	Разряд аккумулятора.	Зарядите аккумулятор
	Аккумулятор установлен неправильно	Извлеките и установите корректно аккумулятор
Пила работает нестабильно	Нарушены соединения или контакты	Обратитесь в сервисный центр
	Выключатель неисправен	
Цепь и шина перегреваются	Нет масла в баке	Добавьте масло в бак
	Вентиляционное отверстие в крышке бака забито	Очистите
	Цепь перетянута	Проверьте натяжение цепи
	У цепи нарушена заточка	Заточите или замените цепь
Пила вибрирует и плохо работает или пилу уводит в сторону от линии реза	У цепи нарушена заточка	Заточите или замените цепь
	Цепь повреждена	Замените цепь
	Цепь ослаблена	Произведите натяжку цепи
	Цепь установлена в некорректном направлении	Установите цепь в корректном направлении
Пильная цепь не смазывается	Нет масла в масляном баке	Долейте масло
	Вентиляционное отверстие в крышке бака забито	Очистите крышку масляного бака
	Отверстие подачи масла забито	Очистите

ГАРАНТИЙНЫЙ ТАЛОН



Наименование изделия

Модель

Серийный номер

Дата продажи

Продавец (название магазина)

Адрес

Телефон

ШТАМП МАГАЗИНА

Пожалуйста, внимательно ознакомьтесь с настоящей гарантийной картой.

1. Гарантийные обязательства исполняются продавцами-уполномоченными дилерами и их официальными обслуживающими (сервис)центрами.
2. Прием инструмента в ремонт по гарантии производится: при наличии заполненного гарантийного талона с отметкой продавца, или регистрации продажи инструмента в электронном виде.
3. Инструмент, сдаваемый для гарантийного обслуживания, должен быть в чистом и собранном виде и в полной комплектации:
 - в случае бензо/электро пилы - шина, цепь,
 - в случае бензо/электро косы - косильная головка, нож, защитный кожух.
 - и т.д.
4. Гарантийный срок эксплуатации изделий составляет **12 месяцев** со дня продажи в розничной сети.
 - Гарантийный срок продлевается на период, в течение которого изделие находилось в ремонте в случае признания гарантии.

5. Гарантийные обязательства НЕ распространяются на:

- изделия без серийного номера;
- на расходные и быстроизнашивающиеся детали агрегата;
- на изделия, которые в течение гарантийного срока полностью выработали свой ресурс (коммерческая эксплуатация изделия, предназначенного для бытового использования);
- в случае неисправностей, вызванных некачественным ремонтом или обслуживанием неуполномоченными лицами, организациями;
- в случае неисправностей, вызванных использованием некачественных запасных частей и принадлежностей;
- в случае неисправностей, вызванных внесением изменений в конструкцию изделия;
- в случае использования агрегата не по назначению;
- в случае неисправностей, вызванных несоблюдением требований по работе, техническому обслуживанию и хранению изделия, изложенных в Руководстве по эксплуатации:
- использование бензина или моторного масла, несоответствующих требованиям или не правильной их пропорции,
- работа с перегрузкой: (работа с поврежденной режущей гарнитурой, тупой или неправильно заточенной цепью, работа бензопилы без нагрузки на максимальных оборотах, попытка работать с заблокированной цепью, использование на косе косильной лески большего сечения, отсутствие на косе защитного кожуха или отрезного ножа на нем, загрязненных отверстий для вентиляции и других требований).
- механические повреждения.

ВНИМАНИЕ! В случае обнаружения каких-либо неисправностей или постороннего шума в процессе эксплуатации изделия следует немедленно прекратить его использование и обратиться в сервисный центр. Дальнейшая эксплуатация изделия может причинить вред вашему здоровью, а также может послужить поводом для отказа в гарантийных обязательствах.

Настоящей подписью подтверждаю, что изделие мною осмотрено, проверено в моем присутствии, передано мне в полной комплектации. Вместе с изделием мною получено руководство по эксплуатации, содержащее информацию о потребительских свойствах и назначении изделия, в том числе правила и условия эффективного и безопасного использования изделия. Изделие исправно.
С условиями гарантийного обслуживания ознакомлен и согласен.

Покупатель: _____ / _____
подпись Ф.И.О.

Производитель оставляет за собой право вносить изменения в конструктив своих изделий.
Актуальная информация и инструкции размещены на сайте: www.villartec.ru





Производитель: Zhejiang Sunseeker Industrial Co., Ltd. Add: 988, Jinde Rd, Jiangdong Industrial Park, Jinhua, Zhejiang, 321000, China (Згеджианг Сансикэ Индастриэл Ко., Лтд. Адрес: 988, Джинд Рд, Джиангдонг Индастриэл Парк, Джинхюа, Згеджианг, 321000, Китай)

Импортеры в РФ:

ООО "Абсолют" 199155, Санкт-Петербург, ул. Уральская, д.10, корп.2, литер А, пом.6-Н

ООО "Титул" 422700, Россия, Респ. Татарстан, Высокогорский р-н,

пос.ж.д.ст. Высокая Гора, ул. Советская, д.1Д пом.10

Прием обращений: sales@spb-absolut.ru

Товар сертифицирован.

В тексте и цифровых обозначениях инструкции могут быть допущены технические ошибки и опечатки. Изменения технических характеристик и ассортимента могут быть произведены без предварительного уведомления.



www.VILLARTEC.ru

