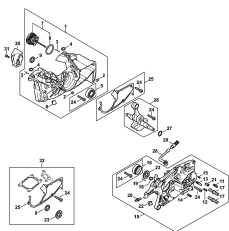
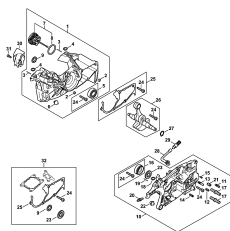


CZ-PL-RUS

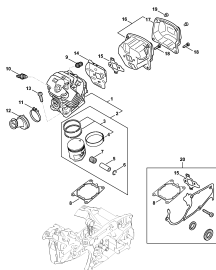
MS 462, MS 462 C	4
Картер	7
Картер (обогрев)	9
Цилиндр - Шумоглушитель	11
Масляный насос - Муфта	13
Тормоз пильной цепи, Натяжное устройство цепи	15
Крышка цепной звёздочки	17
Система зажигания	19
Система зажигания M-Tronic	21
Система зажигания M-Tronic (обогрев)	23
Пусковое устройство	25
Пусковое устройство M-Tronic	27
Пусковое устройство Спасательная пила	29
Корпус топливного бака	31
Корпус топливного бака (обогрев)	33
Устройство управления дроссельной заслонкой	35
Устройство управления дроссельной заслонкой M-Tronic	37
Воздушный фильтр - Кожух	39
Воздушный фильтр - Кожух M-Tronic	41
Воздушный фильтр - Кожух M-Tronic (обогрев)	43
Карбюратор 1142/00	45
Карбюратор 1142/03	47
Карбюратор 1142/04	49
Карбюратор 1142/01	51
Карбюратор 1142/02	53
Антивибрационная система	55
Трубчатая рукоятка	57
Подогреватель	59
Спасательная пила	61
Инструмент - Специальные принадлежности	63
Заводской номер агрегата	65
Момент затяжки	67
Момент затяжки	69



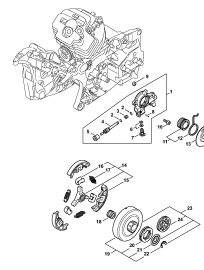
Картер



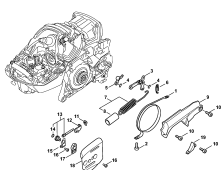
Картер (обогрев)



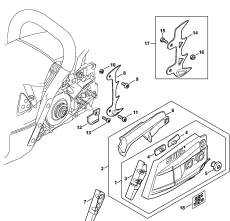
Цилиндр - Шумоглушитель



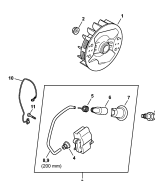
Масляный насос - Муфта



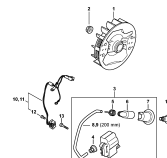
Тормоз пильной цепи, Натяжное устройство цепи



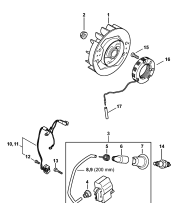
Крышка цепной звёздочки



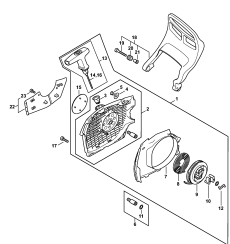
Система зажигания



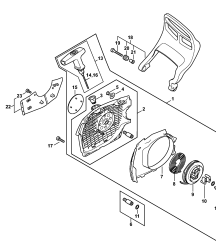
Система зажигания M-Tronic



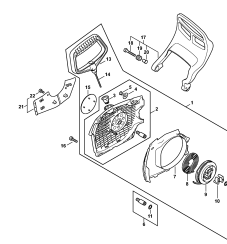
Система зажигания M-Tronic (обогрев)



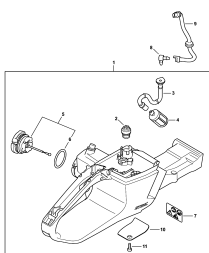
Пусковое устройство



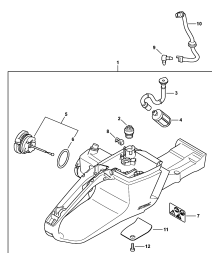
Пусковое устройство M-Tronic



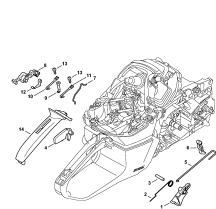
Пусковое устройство Спасательная пила



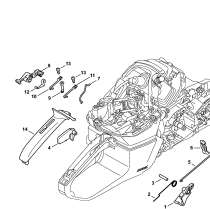
Корпус топливного бака



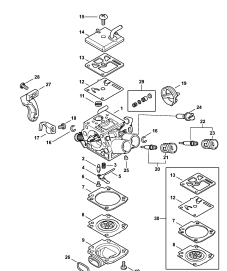
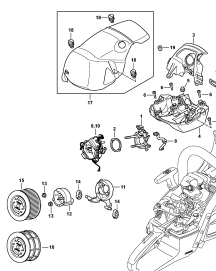
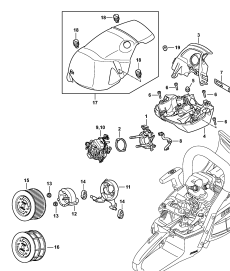
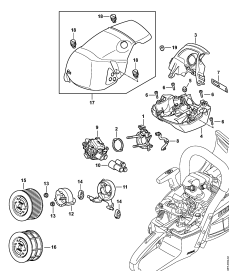
Корпус топливного бака (обогрев)



Устройство управления дроссельной заслонкой

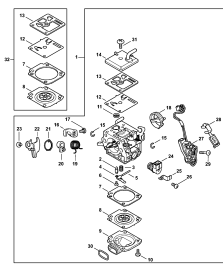


Устройство управления дроссельной заслонкой M-Tronic

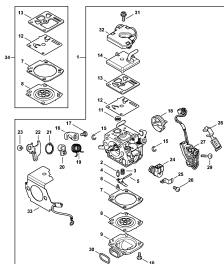


(1) MS 462, (2) MS 462 C-M, (3) MS 462 C-M R Rettungssäge, (4) MS 462 C-M RVWZ Arctic, (5) MS 462 C-M RZ, (6) MS 462 C-M RZ Rescue, (7) MS 462 C-M VW, (8) MS 462 C-M VWZ Arctic, (9) MS 462 C-M Z

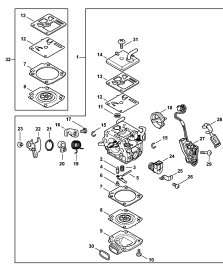
Воздушный фильтр -
Кожух



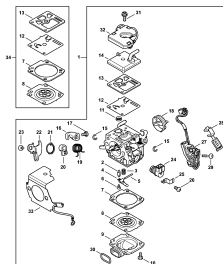
Воздушный фильтр -
Кожух M-Tronic



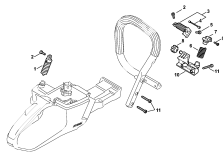
Воздушный фильтр -
Кожух M-Tronic (обогрев)



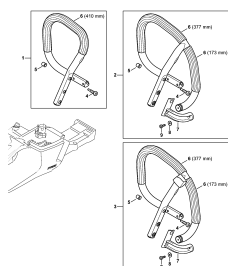
Карбюратор 1142/00



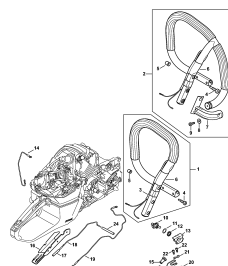
Карбюратор 1142/03



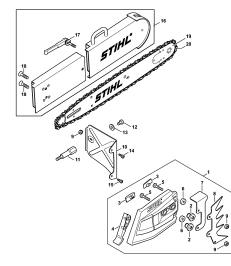
Карбюратор 1142/04



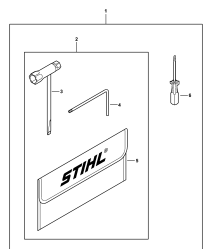
Карбюратор 1142/01



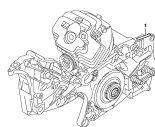
Карбюратор 1142/02



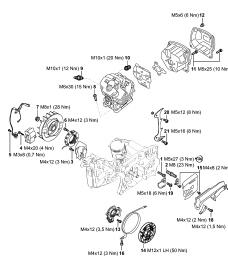
Антивибрационная
система



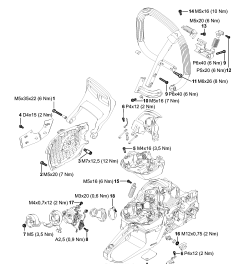
Трубчатая рукоятка



Подогреватель



Спасательная пила



Инструмент -
Специальные
принадлежности

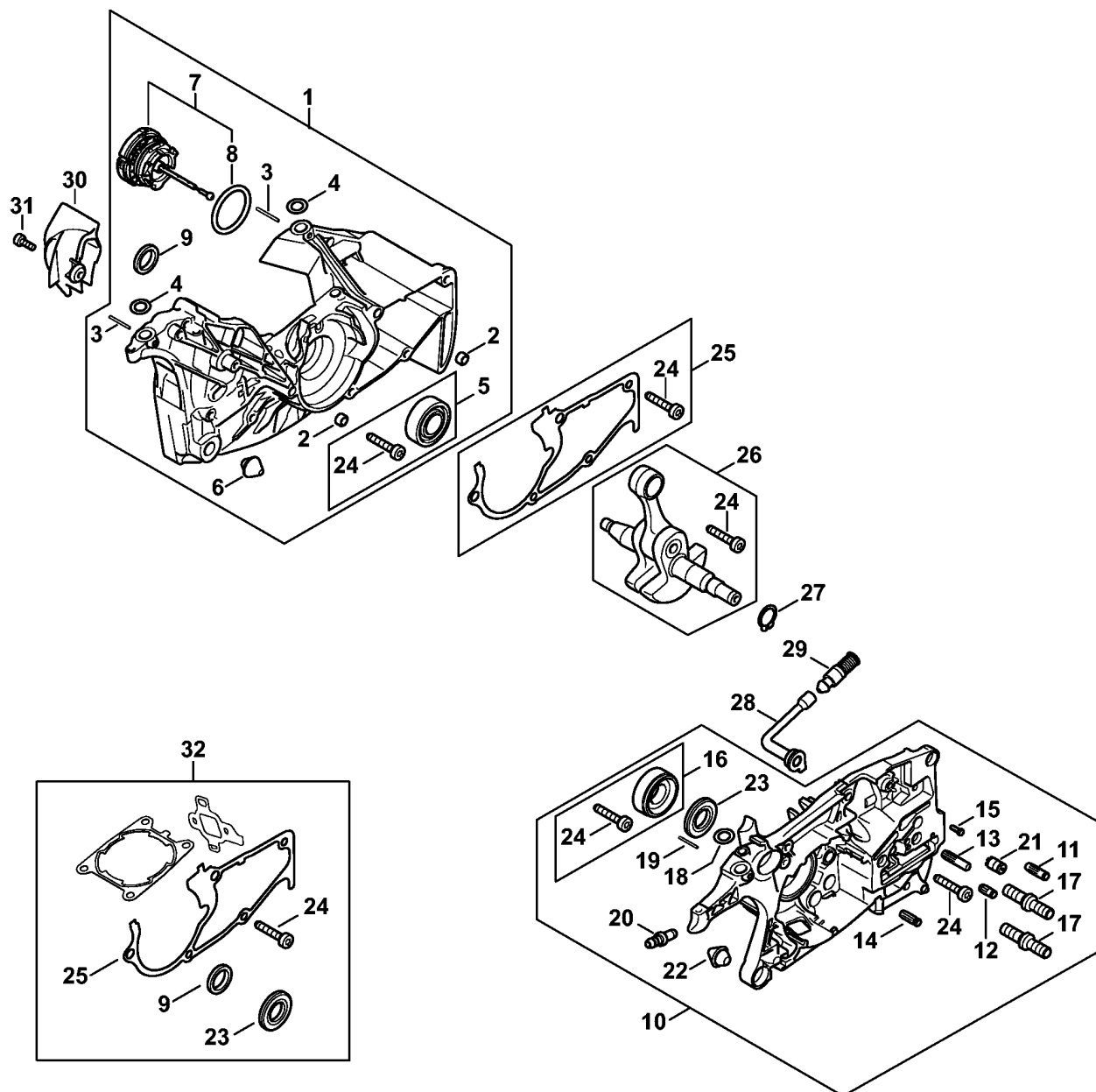
Заводской номер
агрегата

Момент затяжки

Момент затяжки

(1) MS 462, (2) MS 462 C-M, (3) MS 462 C-M R Rettungssäge, (4) MS 462 C-M RVWZ Arctic, (5) MS 462 C-M RZ, (6) MS 462 C-M RZ Rescue, (7) MS 462 C-M VW, (8) MS 462 C-M VWZ Arctic, (9) MS 462 C-M Z

Наименование
Картер
Картер (обогрев)
Цилиндр - Шумоглушитель
Масляный насос - Муфта
Тормоз пильной цепи, Натяжное устройство цепи
Крышка цепной звёздочки
Система зажигания
Система зажигания M-Tronic
Система зажигания M-Tronic (обогрев)
Пусковое устройство
Пусковое устройство M-Tronic
Пусковое устройство Спасательная пила
Корпус топливного бака
Корпус топливного бака (обогрев)
Устройство управления дроссельной заслонкой
Устройство управления дроссельной заслонкой M-Tronic
Воздушный фильтр - Кожух
Воздушный фильтр - Кожух M-Tronic
Воздушный фильтр - Кожух M-Tronic (обогрев)
Карбюратор 1142/00
Карбюратор 1142/03
Карбюратор 1142/04
Карбюратор 1142/01
Карбюратор 1142/02
Антивибрационная система
Трубчатая рукоятка
Подогреватель
Спасательная пила
Инструмент - Специальные принадлежности
Заводской номер агрегата
Момент затяжки
Момент затяжки



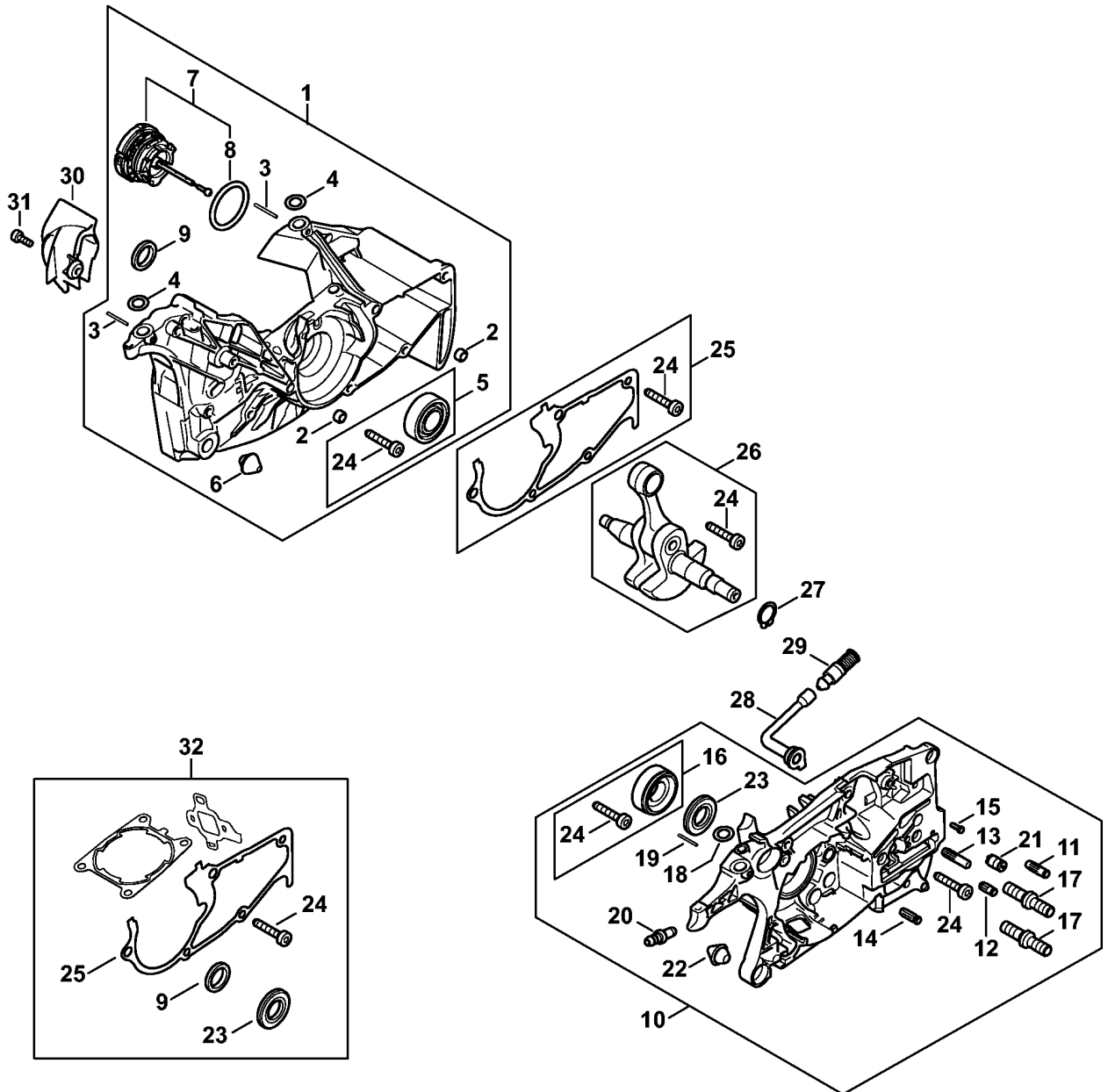
1142-GET-0040-A0

(1) MS 462, (2) MS 462 C-M, (3) MS 462 C-M R Rettungssäge, (4) MS 462 C-M RVWZ Arctic, (5) MS 462 C-M RZ, (6) MS 462 C-M RZ Rescue, (7) MS 462 C-M VW, (8) MS 462 C-M VWZ Arctic, (9) MS 462 C-M Z

Картер

Ссылка №	Код артикула	К-во	Наименование	Включая
1	1142 020 2601	1	Половина картера - Сторона вентилятора (1,2,3,5,6,9)	2 - 9, 24
2	0000 988 8600	2	Гильза (1,2,3,5,6,9)	
3	9371 470 1058	2	Цилиндрический штифт 1,8x19 (1,2,3,5,6,9)	
4	0000 963 0902	2	Втулка (1,2,3,5,6,9)	
5	1142 007 1001	1	Комплект (1,2,3,5,6,9)	24
6	1133 791 5900	1	Упорный буфер (1,2,3,5,6,9)	
7	0000 350 0533	1	Запорное устройство топливного бака (1,2,3,5,6,9)	8
8	9645 948 7734	1	Круглое уплотнительное кольцо 25 x 3,5 (1,2,3,5,6,9)	
9	9640 003 1560	1	Сальник 15 x 22 x 4 (1,2,3,5,6,9)	
10	1142 020 2902	1	Картер (1,2,3,5,6,9)	11 - 24
11	1121 162 5200	1	Палец (1,2,3,5,6,9)	
12	1128 162 5200	1	Палец (1,2,3,5,6,9)	
13	1143 162 5200	1	Палец (1,2,3,5,6,9)	
14	1120 162 5200	1	Палец (1,2,3,5,6,9)	
15	0000 974 1200	1	Цилиндрический просечной штифт 2,6 x 8 (1,2,3,5,6,9)	
16	1142 007 1002	1	Подшипник в комплекте (1,2,3,5,6,9)	24
17	0000 664 2406	2	Шпилька M8 (1,2,3,5,6,9)	
18	0000 963 0902	1	Втулка (1,2,3,5,6,9)	
19	9371 470 1058	1	Цилиндрический штифт 1,8x19 (1,2,3,5,6,9)	
20	0000 988 5211	1	Патрубок (1,2,3,5,6,9)	
21	1128 640 9100	1	Клапан (1,2,3,5,6,9)	
22	1133 791 5900	1	Упорный буфер (1,2,3,5,6,9)	
23	9640 003 1600	1	Сальник 15 x 29,6 x 4 (1,2,3,5,6,9)	
24	9022 500 1051	5	Винт IS-M5 x 27 (1,2,3,5,6,9)	
25	1142 007 1000	1	Комплект (1,2,3,5,6,9)	24
26	1142 030 0402	1	Коленчатый вал (1,2,3,5,6,9)	24
27	9455 621 1520	1	Пружинное стопорное кольцо 15 x 1 (1,2,3,5,6,9)	
28	1122 647 9400	1	Шланг (1,2,3,5,6,9)	
29	1117 640 3800	1	Всасывающая головка (1,2,3,5,6,9)	
30	1142 141 7500	1	Предфильтр (1,2,3,5,6,9)	
31	9022 313 0660	1	Винт с цилиндрической головкой IS M4 x 12 (1,2,3,5,6,9)	
32	1142 007 1600	1	Набор уплотнений (B) (1,2,3,5,6,9)	9, 23 - 25

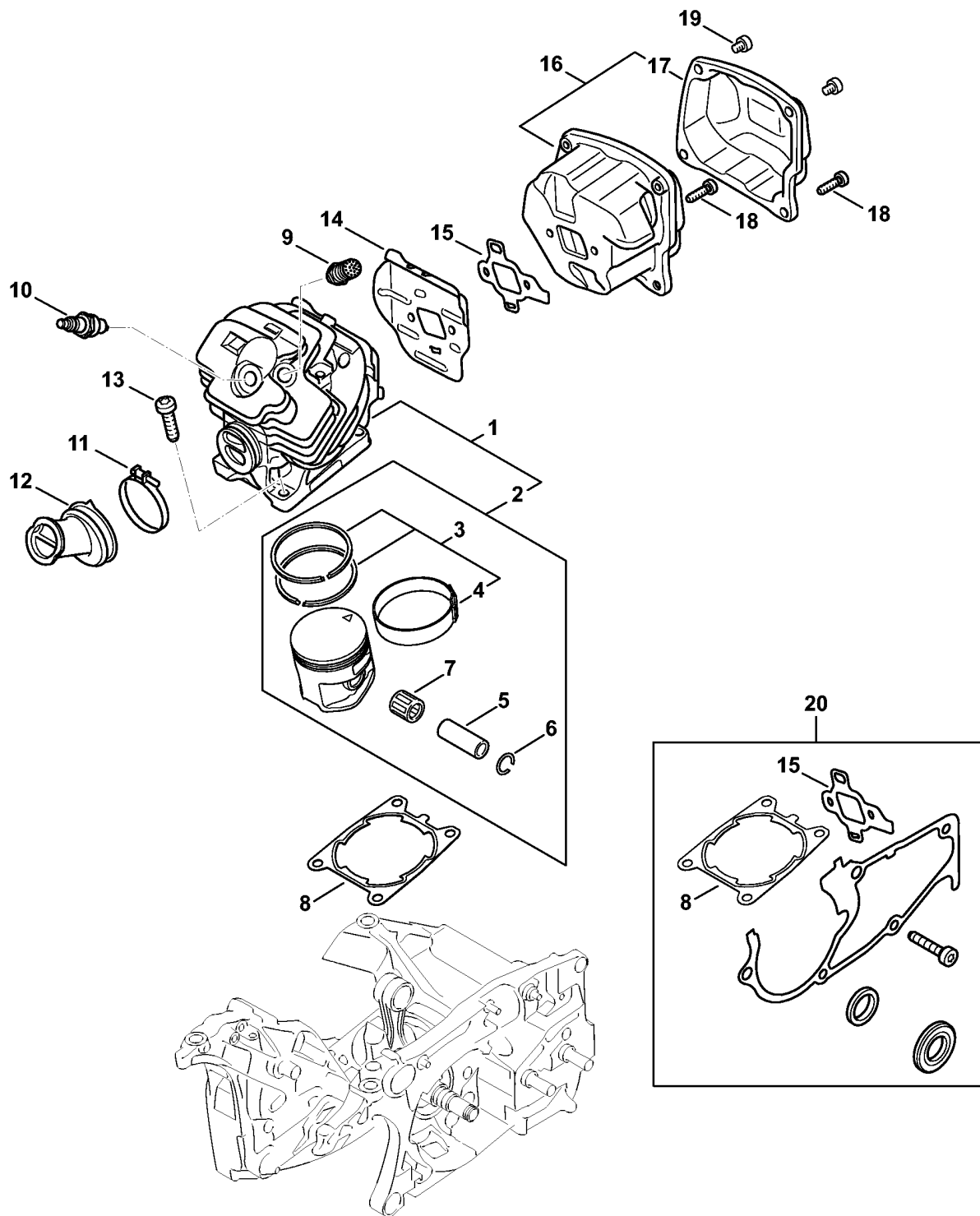
Картер (обогрев)



(1) MS 462, (2) MS 462 C-M, (3) MS 462 C-M R Rettungssäge, (4) MS 462 C-M RVWZ Arctic, (5) MS 462 C-M RZ, (6) MS 462 C-M RZ Rescue, (7) MS 462 C-M VW, (8) MS 462 C-M VWZ Arctic, (9) MS 462 C-M Z

Картер (обогрев)

Ссылка №	Код артикула	К-во	Наименование	Включая
1	1142 020 2621	1	Половина картера - Сторона вентилятора (4,7,8)	2 - 9, 24
2	0000 988 8600	2	Гильза (4,7,8)	
3	9371 470 1058	2	Цилиндрический штифт 1,8x19 (4,7,8)	
4	0000 963 0902	2	Втулка (4,7,8)	
5	1142 007 1001	1	Комплект (4,7,8)	24
6	1133 791 5900	1	Упорный буфер (4,7,8)	
7	0000 350 0533	1	Запорное устройство топливного бака (4,7,8)	8
8	9645 948 7734	1	Круглое уплотнительное кольцо 25 x 3,5 (4,7,8)	
9	9640 003 1560	1	Сальник 15 x 22 x 4 (4,7,8)	
10	1142 020 2902	1	Картер (4,7,8)	11 - 24
11	1121 162 5200	1	Палец (4,7,8)	
12	1128 162 5200	1	Палец (4,7,8)	
13	1143 162 5200	1	Палец (4,7,8)	
14	1120 162 5200	1	Палец (4,7,8)	
15	0000 974 1200	1	Цилиндрический просечной штифт 2,6 x 8 (4,7,8)	
16	1142 007 1002	1	Подшипник в комплекте (4,7,8)	24
17	0000 664 2406	2	Шпилька M8 (4,7,8)	
18	0000 963 0902	1	Втулка (4,7,8)	
19	9371 470 1058	1	Цилиндрический штифт 1,8x19 (4,7,8)	
20	0000 988 5211	1	Патрубок (4,7,8)	
21	1128 640 9100	1	Клапан (4,7,8)	
22	1133 791 5900	1	Упорный буфер (4,7,8)	
23	9640 003 1600	1	Сальник 15 x 29,6 x 4 (4,7,8)	
24	9022 500 1051	5	Винт IS-M5 x 27 (4,7,8)	
25	1142 007 1000	1	Комплект (4,7,8)	24
26	1142 030 0402	1	Коленчатый вал (4,7,8)	24
27	9455 621 1520	1	Пружинное стопорное кольцо 15 x 1 (4,7,8)	
28	1122 647 9400	1	Шланг (4,7,8)	
29	1117 640 3800	1	Всасывающая головка (4,7,8)	
30	1142 141 7500	1	Предфильтр (4,7,8)	
31	9022 313 0660	1	Винт с цилиндрической головкой IS M4 x 12 (4,7,8)	
32	1142 007 1600	1	Набор уплотнений (B) (4,7,8)	9, 23 - 25

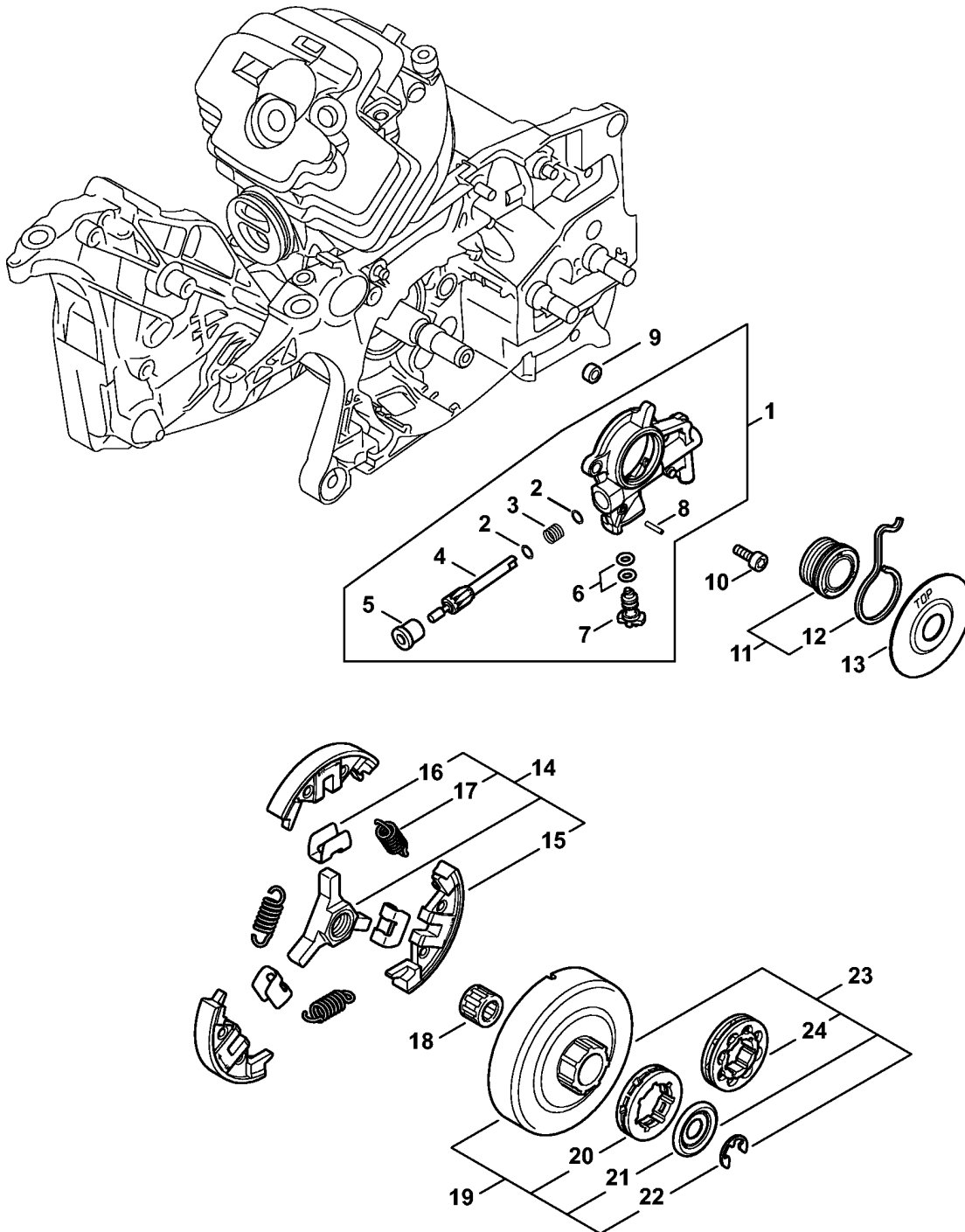


(1) MS 462, (2) MS 462 C-M, (3) MS 462 C-M R Rettungssäge, (4) MS 462 C-M RVWZ Arctic, (5) MS 462 C-M RZ, (6) MS 462 C-M RZ Rescue, (7) MS 462 C-M VW, (8) MS 462 C-M VWZ Arctic, (9) MS 462 C-M Z

Цилиндр - Шумоглушитель

Ссылка №	Код артикула	К-во	Наименование	Включая
1	1142 020 1200	1	Цилиндр с поршнем Ø 52 мм (1,2,3,7)	2 - 7
2	1142 030 2004	1	Поршень Ø 52 мм (1,2,3,7)	3 - 7
3	1142 034 3004	1	Компрессионное поршневое кольцо Ø 52 x 1,2 мм 2 шт. (1,2,3,7)	4
4	1142 893 2600	1	Натяжная лента (1,2,3,7)	
5	1142 034 1500	1	Поршневой палец (1,2,3,7)	
6	9463 650 1200	2	Пружинное стопорное кольцо 12 x 1 (1,2,3,7)	
7	9512 003 3146	1	Комплект игольчатых роликов 12x16,2x15 (1,2,3,7)	
8	1142 029 2300	1	Уплотнение цилиндра (1,2,3,7)	
9	1142 020 9400	1	Декомпрессионный клапан (1,2,3,7)	
10	0000 400 7011	1	Свеча зажигания NGK CMR6H (1,2,3,7)	
11	9771 021 2674	1	Зажимная скоба 39,5 x 5 (1,2,3,7)	
12	1142 141 2200	1	Колено (1,2,3,7)	
13	9022 341 1370	4	Винт с цилиндрической головкой IS-M6 x 30 (1,2,3,7)	
14	1142 141 3200	1	Охлаждающий лист (1,2,3,7)	
15	1142 149 0600	1	Уплотнение глушителя (1,2,3,7)	
16	1142 140 0600	1	Шумоглушитель (1,2,3,7)	17
17	1142 140 0800	1	Верхний полукожух (1,2,3,7)	
18	9022 371 1053	4	Винт с цилиндрической головкой IS-M5x25 (1,2,3,7)	
19	9022 341 0911	2	Винт с цилиндрической головкой IS-M5 x 6 (1,2,3,7)	
20	1142 007 1600	1	Набор уплотнений (B) (1,2,3,7)	8, 15

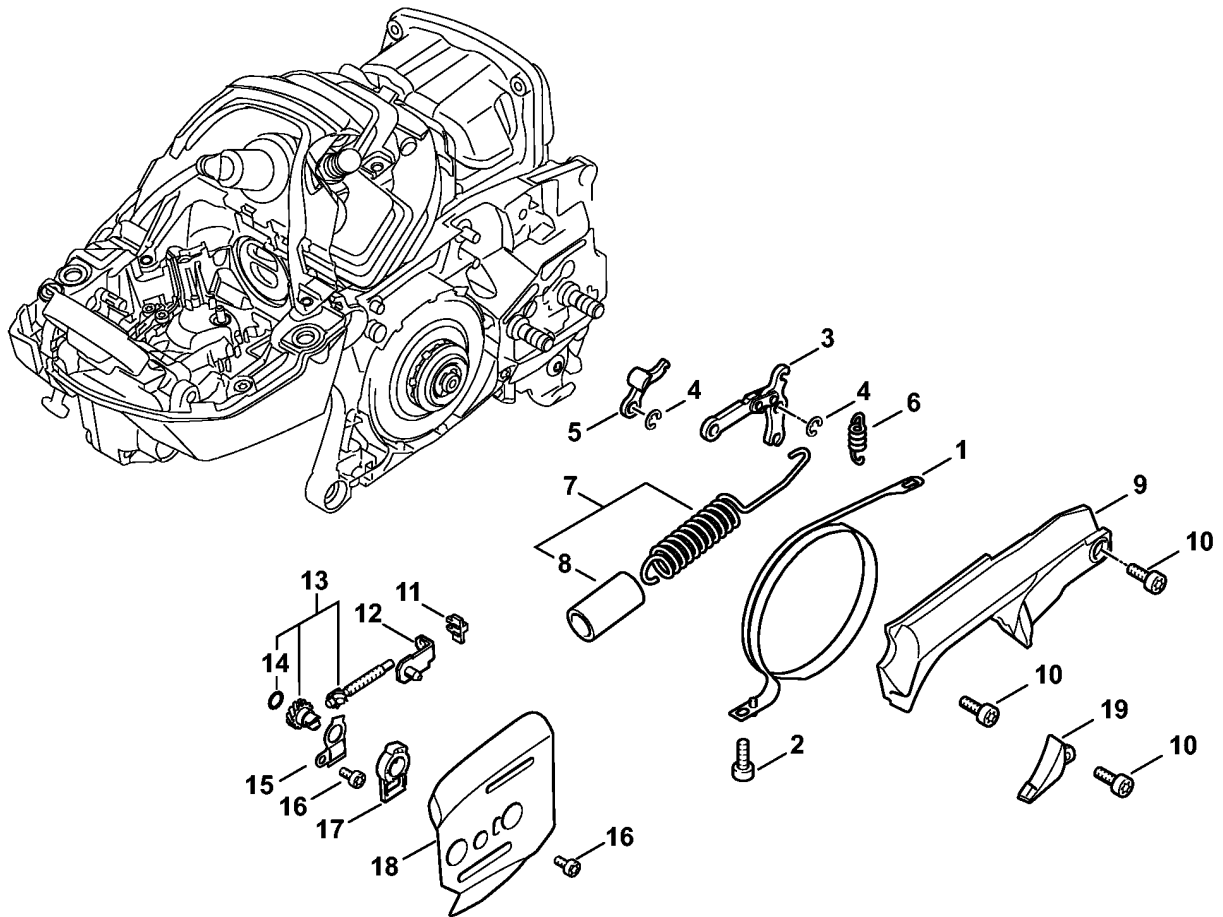
Масляный насос - Муфта



(1) MS 462, (2) MS 462 C-M, (3) MS 462 C-M R Rettungssäge, (4) MS 462 C-M RVWZ Arctic, (5) MS 462 C-M RZ, (6) MS 462 C-M RZ Rescue, (7) MS 462 C-M VW, (8) MS 462 C-M VWZ Arctic, (9) MS 462 C-M Z

Масляный насос - Муфта

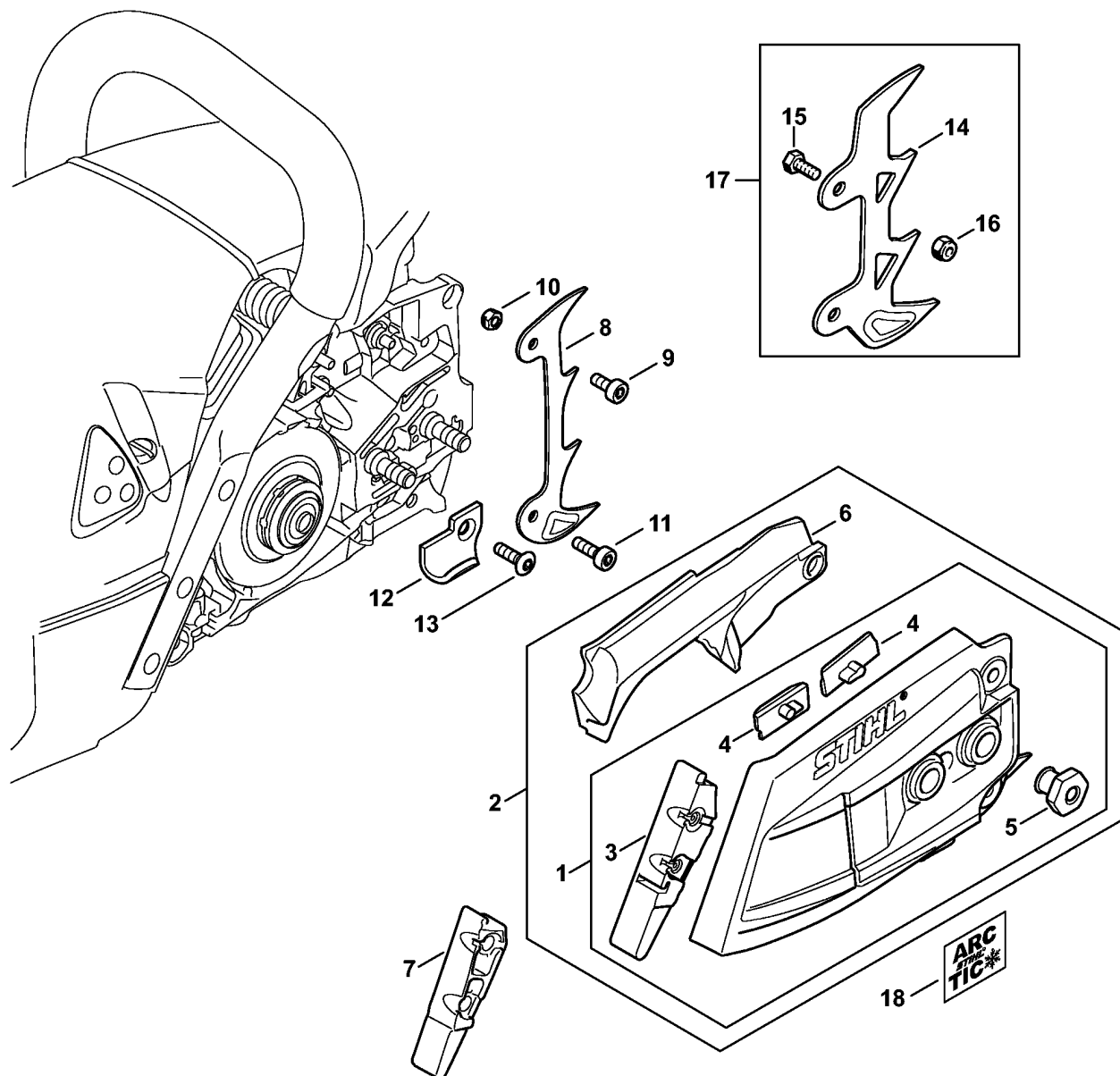
Ссылка №	Код артикула	К-во	Наименование	Включая
1	1142 640 3200	1	Масляный насос	2 - 8
2	0000 958 0518	2	Шайба	
3	0000 997 0615	1	Нажимная пружина	
4	1142 647 0600	1	Поршень насоса	
5	1125 641 9400	1	Втулка подшипника	
6	9646 945 0160	2	Круглое уплотнительное кольцо 4 x 2	
7	1142 647 4800	1	Регулировочный палец	
8	9380 620 1090	1	Зажимной штифт 2 x 10	
9	1122 649 5000	1	Уплотнительное кольцо В4 x 2	
10	9022 346 0658	2	Винт с цилиндрической головкой IS M4 x 12	
11	1128 640 7112	1	Червяк	12
12	1128 647 2400	1	Пружина	
13	1122 162 1000	1	Защитный диск 52 mm	
14	1142 160 2000	1	Муфта	15 - 17
15	1142 162 0800	3	Центробежный грузик	
16	1128 162 3000	3	Держатель	
17	0000 997 5609	3	Пружина растяжения	
18	9512 933 2380	1	Комплект игольчатых роликов 10 x 16 x 12	
19	1128 007 1000	1	Комплект - Кольцевая цепная звёздочка 3/8" 7 зубьев	20 - 22
20	0000 642 1223	1	Кольцевая цепная звёздочка 3/8" 7 зубьев	
21	0000 958 1032	1	Шайба, Ø 27 мм	
22	9460 624 0801	1	Стопорная шайба 8 x 1,3	
23	1128 007 1001	1	Комплект - Кольцевая цепная звёздочка 3/8" 8 зубьев (B)	21, 22, 24
24	0000 642 1216	1	Кольцевая цепная звёздочка 3/8" 8 зубьев (B)	



(1) MS 462, (2) MS 462 C-M, (3) MS 462 C-M R Rettungssäge, (4) MS 462 C-M RVWZ Arctic, (5) MS 462 C-M RZ, (6) MS 462 C-M RZ Rescue, (7) MS 462 C-M VW, (8) MS 462 C-M VWZ Arctic, (9) MS 462 C-M Z

Тормоз пильной цепи, Натяжное устройство цепи

Ссылка №	Код артикула	К-во	Наименование	Включая
1	1142 160 5400	1	Тормозная лента	
2	9022 346 0658	1	Винт с цилиндрической головкой IS M4 x 12	
3	1128 160 5000	1	Рычаг	
4	9460 624 0400	2	Стопорная шайба 4	
5	1121 162 5010	1	Рычаг	
6	0000 997 0628	1	Пружина	
7	1142 160 5500	1	Пружина растяжения	8
8	1142 162 8000	1	Шланг	
9	1142 021 1103	1	Крышка	
10	9022 313 0660	3	Винт с цилиндрической головкой IS M4 x 12	
11	1125 664 1400	1	Нажимная деталь	
12	1125 640 1900	1	Зажимная подвижная деталь	
13	1125 007 1021	1	Комплект - Цилиндрическое зубчатое колесо / Натяжной болт	14
14	9646 945 0490	1	Круглое уплотнительное кольцо 7 x 1,5	
15	1122 664 2200	1	Защитный щиток	
16	9022 313 0633	2	Винт с цилиндрической головкой IS M4 x 8	
17	1122 664 4500	1	Опора	
18	1128 664 1000	1	Боковой лист	
19	1142 021 1101	1	Крышка	

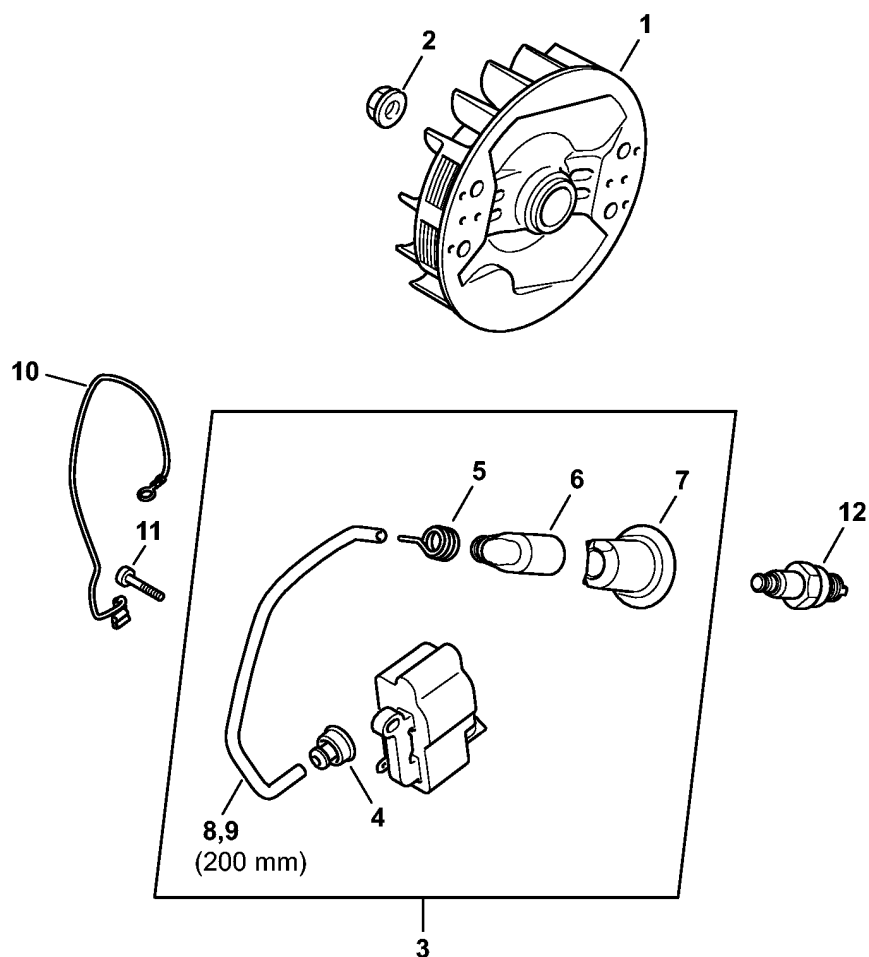


(1) MS 462, (2) MS 462 C-M, (3) MS 462 C-M R Rettungssäge, (4) MS 462 C-M RVWZ Arctic, (5) MS 462 C-M RZ, (6) MS 462 C-M RZ Rescue, (7) MS 462 C-M VW, (8) MS 462 C-M VWZ Arctic, (9) MS 462 C-M Z

1142-GET-0052-A1

Крышка цепной звёздочки

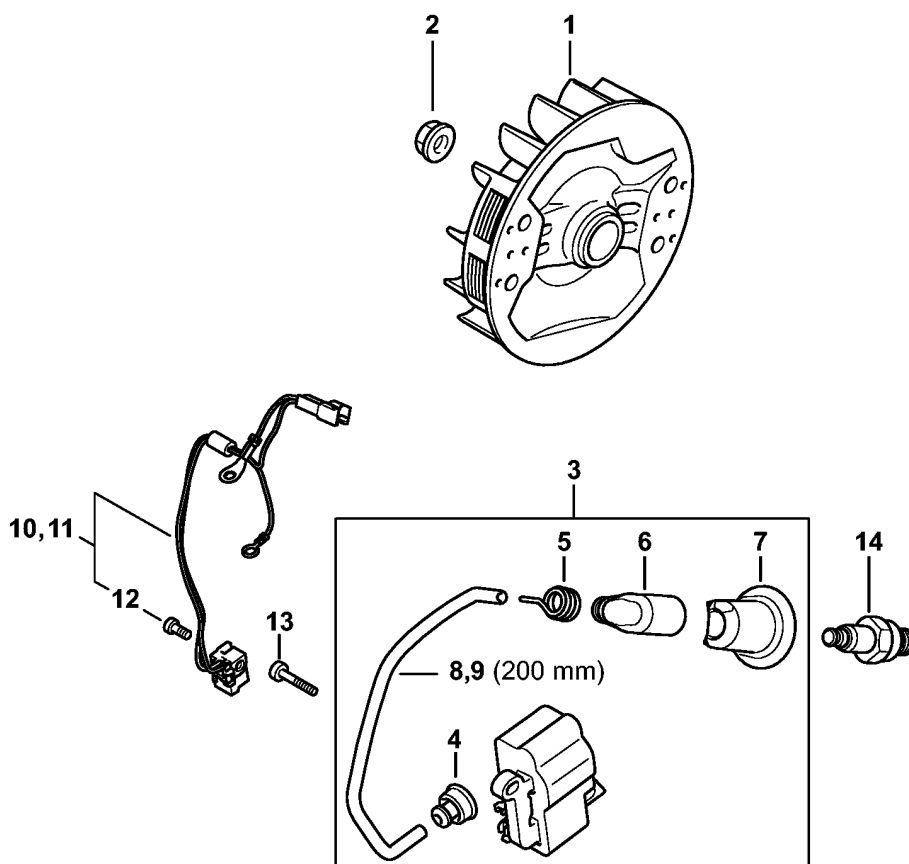
Ссылка №	Код артикула	К-во	Наименование	Включая	До	Начиная с агрегата
1	1142 640 1705	1	Крышка цепной звёздочки (1,2,7,8,9)	3 - 5		185379639
2	* 1142 640 1706	1	Крышка цепной звёздочки (1,2,7,8,9)	1, 3 - 6		185379638
3	1142 656 1502	1	Защитное приспособление (1,2,7,8,9)			
4	1121 648 6610	2	Скользкая планка (1,2,7,8,9)			
5	0000 995 0803	2	Гайка с буртиком М8 (1,2,7,8,9)			
6	1142 021 1103	1	Крышка (1,2,7,8,9)			
7	* 1142 656 1500	1	Защитное приспособление (1,2,7,8,9)			185275973
8	1142 664 0500	1	Зубчатый упор (1,2,7,8,9)			
9	9022 341 0960	1	Винт с цилиндрической головкой IS-M5 x 12 (1,2,7,8,9)			
10	9214 320 0700	1	Контргайка М5 (1,2,7,8,9)			
11	9022 341 0983	1	Винт с цилиндрической головкой IS-M5 x 16 (1,2,7,8,9)			
12	1142 656 7700	1	Цепной улавливатель (1,2,7,8,9)			
13	9061 373 0982	1	Винт с потайной головкой М5x18 (1,2,7,8,9)			
14	1142 664 0501	1	Зубчатый упор (В) (1,2,7,8,9)			
15	9008 345 0960	2	Винт с шестигранной головкой М5 x 12 (В) (1,2,7,8,9)			
16	9214 320 0700	2	Контргайка М5 (В) (1,2,7,8,9)			
17	0000 660 0801	1	Зубчатый упор (В) (1,2,7,8,9)	14 - 16		
18	0000 967 4514	1	Наклейка Arctic CDN (4,8)			



(1) MS 462, (2) MS 462 C-M, (3) MS 462 C-M R Rettungssäge, (4) MS 462 C-M RVWZ Arctic, (5) MS 462 C-M RZ, (6) MS 462 C-M RZ Rescue, (7) MS 462 C-M VW, (8) MS 462 C-M VWZ Arctic, (9) MS 462 C-M Z

Система зажигания

Ссылка №	Код артикула	К-во	Наименование	Включая
1	1142 400 1202	1	Маховик (1)	
2	0000 955 0802	1	Гайка М8 x 1 (1)	
3	1142 400 1302	1	Модуль зажигания (1)	4 - 8
4	0000 989 1002	1	Защитный наконечник (1)	
5	0000 998 0604	1	Витая изгибная пружина (1)	
6	0000 405 1007	1	Штекер провода системы зажигания (1)	
7	1142 084 1600	1	Защитное прикрытие (1)	
8	0000 405 0600	1	Провод системы зажигания 1 м (В) (1)	
9	0000 930 2251	1	Провод системы зажигания 10 м (А,В) (1)	
10	1142 440 3001	1	Кабельный жгут (1)	
11	9022 341 0710	2	Винт с цилиндрической головкой IS-M4 x 20 (1)	
12	0000 400 7011	1	Свеча зажигания NGK CMR6H (1)	

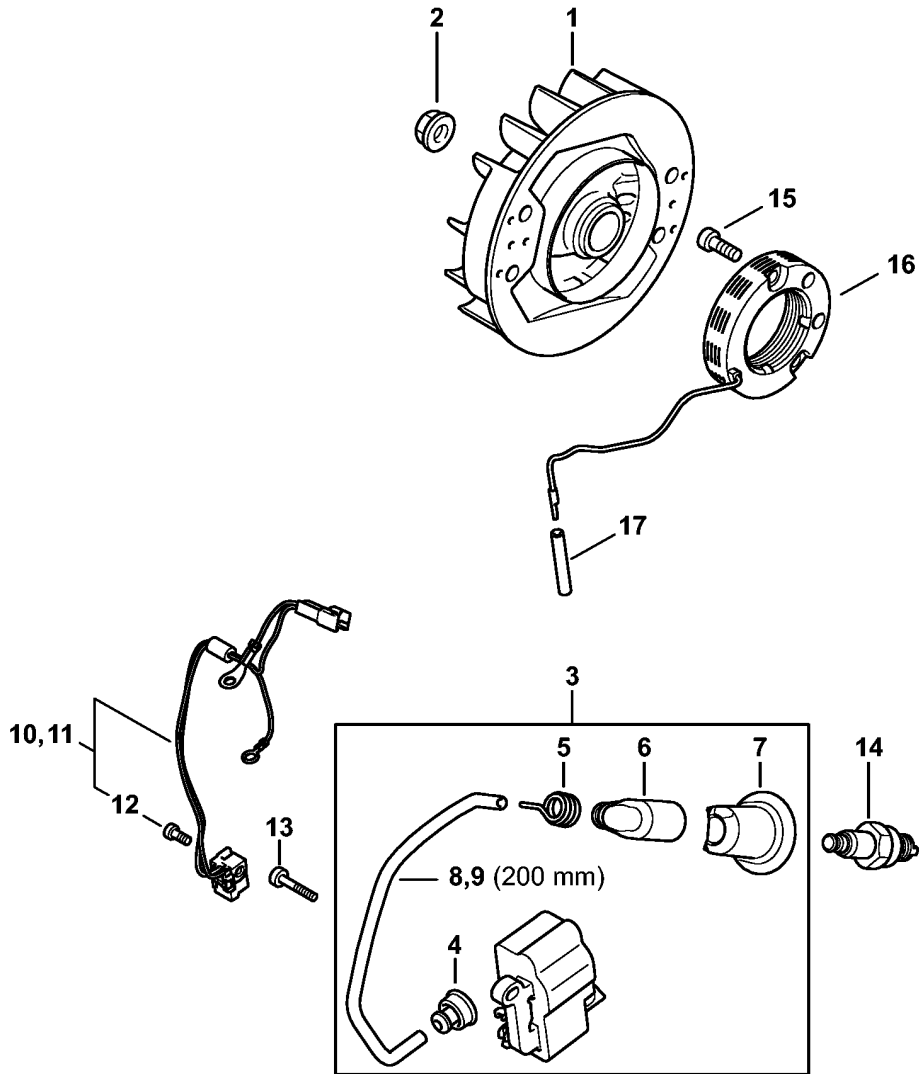


(1) MS 462, (2) MS 462 C-M, (3) MS 462 C-M R Rettungssäge, (4) MS 462 C-M RVWZ Arctic, (5) MS 462 C-M RZ, (6) MS 462 C-M RZ Rescue, (7) MS 462 C-M VW, (8) MS 462 C-M VWZ Arctic, (9) MS 462 C-M Z

Система зажигания M-Tronic

Ссылка №	Код артикула	К-во	Наименование	Включая	Начиная с агрегата
1	1142 400 1200	1	Маховик (2,3,5,6,9)		
2	0000 955 0802	1	Гайка M8 x 1 (2,3,5,6,9)		
3	1142 400 4703	1	Управляющее устройство (2,3,5,6,9)	4 - 8	185109808
4	0000 989 1002	1	Защитный наконечник (2,3,5,6,9)		
5	0000 998 0604	1	Витая изгибная пружина (2,3,5,6,9)		
6	0000 405 1007	1	Штекер провода системы зажигания (2,3,5,6,9)		
7	1142 084 1600	1	Защитное покрытие (2,3,5,6,9)		
8	0000 405 0600	1	Провод системы зажигания 1 м (B) (2,3,5,6,9)		
9	0000 930 2251	1	Провод системы зажигания 10 м (A,B) (2,3,5,6,9)		
10	1142 440 3003	1	Кабельный жгут (2,3,5,6,9)	12	185109808
11	* 1142 440 3000	1	Кабельный жгут (2,3,9)	12	
12	9022 319 0340	1	Винт IS-M3 x 8 (2,3,5,6,9)		
13	9022 341 0710	2	Винт с цилиндрической головкой IS-M4 x 20 (2,3,5,6,9)		
14	0000 400 7011	1	Свеча зажигания NGK CMR6H (2,3,5,6,9)		

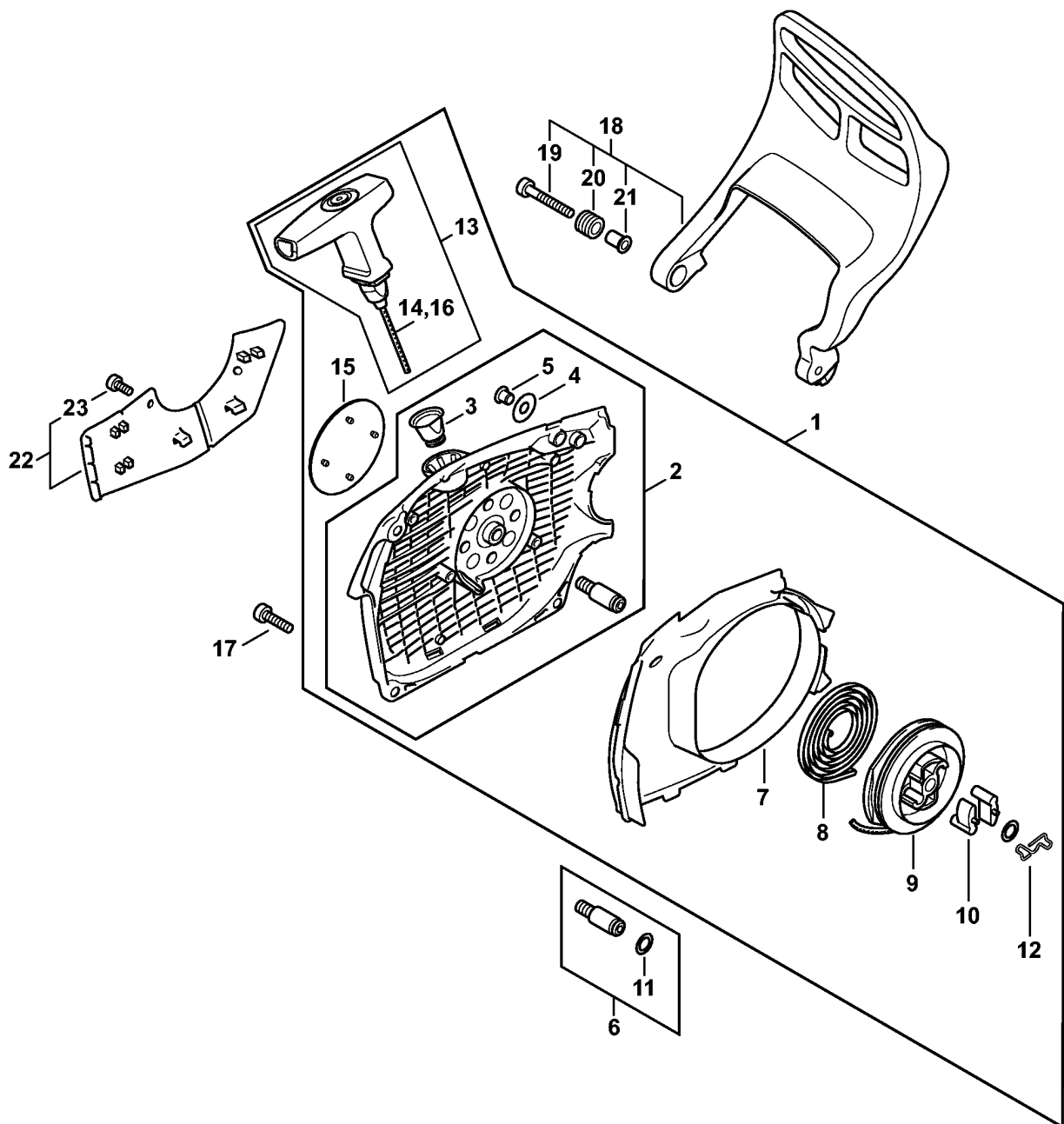
Система зажигания M-Tronic (обогрев)



(1) MS 462, (2) MS 462 C-M, (3) MS 462 C-M R Rettungssäge, (4) MS 462 C-M RVWZ Arctic, (5) MS 462 C-M RZ, (6) MS 462 C-M RZ Rescue, (7) MS 462 C-M VW, (8) MS 462 C-M VWZ Arctic, (9) MS 462 C-M Z

Система зажигания M-Tronic (обогрев)

Ссылка №	Код артикула	К-во	Наименование	Включая	Начиная с агрегата
1	1142 400 1201	1	Маховик (4,7,8)		
2	0000 955 0802	1	Гайка М8 х 1 (4,7,8)		
3	1142 400 4703	1	Управляющее устройство (4,7,8)	4 - 8	
4	0000 989 1002	1	Защитный наконечник (4,7,8)		
5	0000 998 0604	1	Витая изгибная пружина (4,7,8)		
6	0000 405 1007	1	Штекер провода системы зажигания (4,7,8)		
7	1142 084 1600	1	Защитное покрытие (4,7,8)		
8	0000 405 0600	1	Провод системы зажигания 1 м (В) (4,7,8)		
9	0000 930 2251	1	Провод системы зажигания 10 м (А,В) (4,7,8)		
10	1142 440 3003	1	Кабельный жгут (4,7,8)	12	185109808
11	* 1142 440 3000	1	Кабельный жгут (7)	12	
12	9022 319 0340	1	Винт IS-M3 х 8 (4,7,8)		
13	9022 341 0710	2	Винт с цилиндрической головкой IS-M4 х 20 (4,7,8)		
14	0000 400 7011	1	Свеча зажигания NGK CMR6H (4,7,8)		
15	9022 313 0658	2	Винт с цилиндрической головкой IS M4 х 12 (4,7,8)		
16	1142 404 3500	1	Генератор (4,7,8)		
17	1138 442 0404	1	Изоляционный шланг 33,5 мм (4,7,8)		

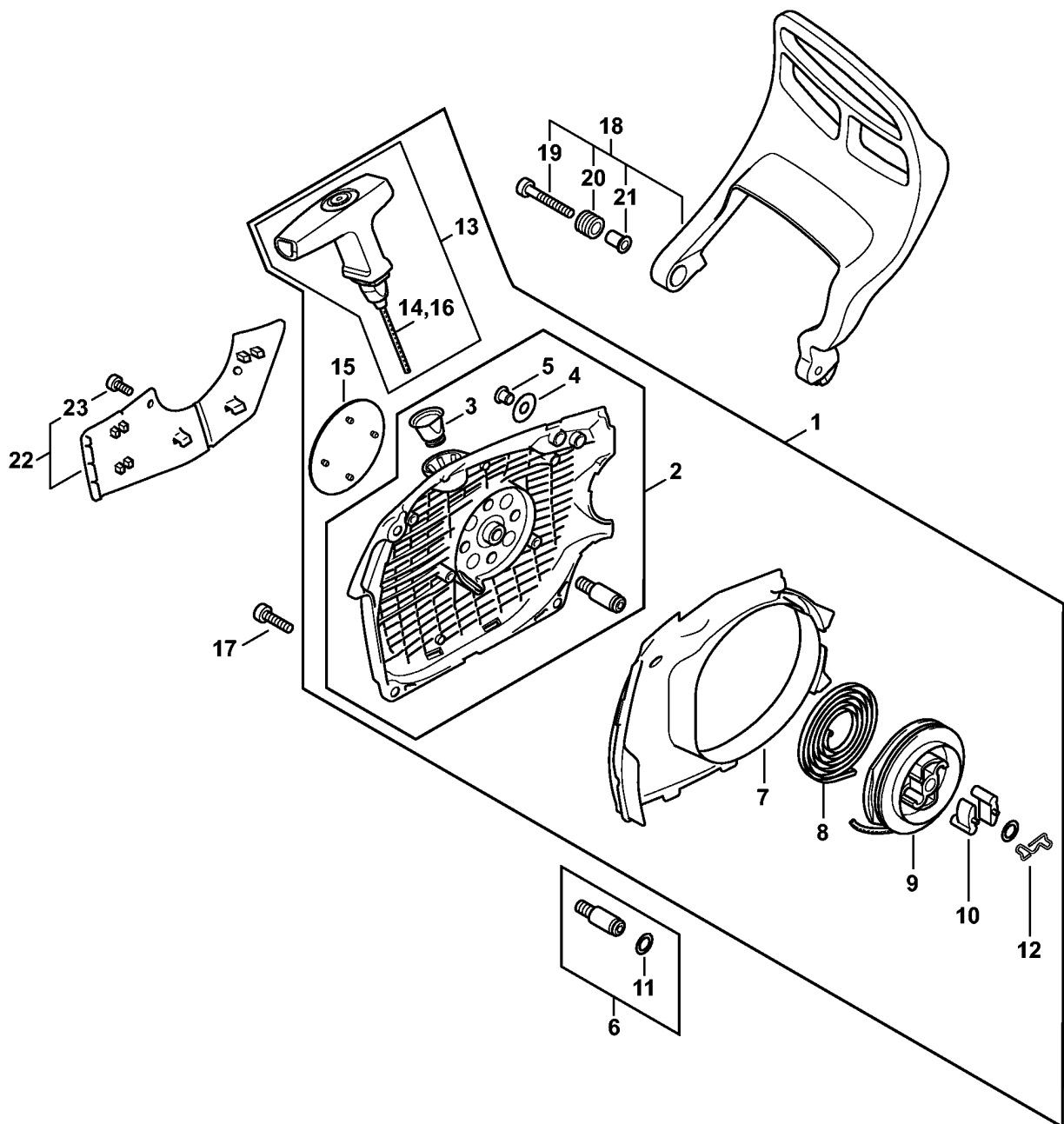


1142-GET-0045-A0

(1) MS 462, (2) MS 462 C-M, (3) MS 462 C-M R Rettungssäge, (4) MS 462 C-M RVWZ Arctic, (5) MS 462 C-M RZ, (6) MS 462 C-M RZ Rescue, (7) MS 462 C-M VW, (8) MS 462 C-M VWZ Arctic, (9) MS 462 C-M Z

Пусковое устройство

Ссылка №	Код артикула	К-во	Наименование	Включая
1	1142 080 2102	1	Корпус вентилятора с пусковым устройством (1)	2 - 15
2	1142 080 1800	1	Корпус вентилятора (1)	3 - 6, 11
3	1110 084 9102	1	Втулка (1)	
4	0000 958 0607	1	Шайба (1)	
5	9416 868 6530	1	Полая заклёпка 6,5 x 0,5 x 6,8 (1)	
6	1128 080 6500	1	Ось (1)	11
7	1142 084 7800	1	Сегмент (1)	
8	1135 190 0600	1	Возвратная пружина (1)	
9	1128 195 0400	1	Тросиковый шкив (1)	
10	1125 195 7200	2	Защёлка (1)	
11	0000 958 0923	1	Шайба (1)	
12	1128 195 3500	1	Пружина (1)	
13	1128 190 3400	1	Рукоятка ElastoStart Ø 3,5 mm (1)	14
14	1128 190 2900	1	Пусковой тросик, Ø 3,5 мм (1)	
15	1142 967 1500	1	Фирменная табличка MS 462 (1)	
16	0000 930 2267	1	Пусковой тросик, Ø 3,5 мм / 28 шт. (А,В) (1)	
17	9022 371 1020	3	Винт с цилиндрической головкой IS-M5 x 20 (1)	
18	1142 790 9101	1	Приспособление для защиты рук (1)	19 - 21
19	9022 341 1080	1	Винт с цилиндрической головкой IS-M5 x 35 (1)	
20	1124 792 5505	1	Втулка (1)	
21	1124 792 5500	1	Втулка (1)	
22	1142 080 7500	1	Защитная пластина (В) (1)	23
23	9075 478 3015	2	Винт с цилиндрической головкой IS-D4 x 15 (В) (1)	

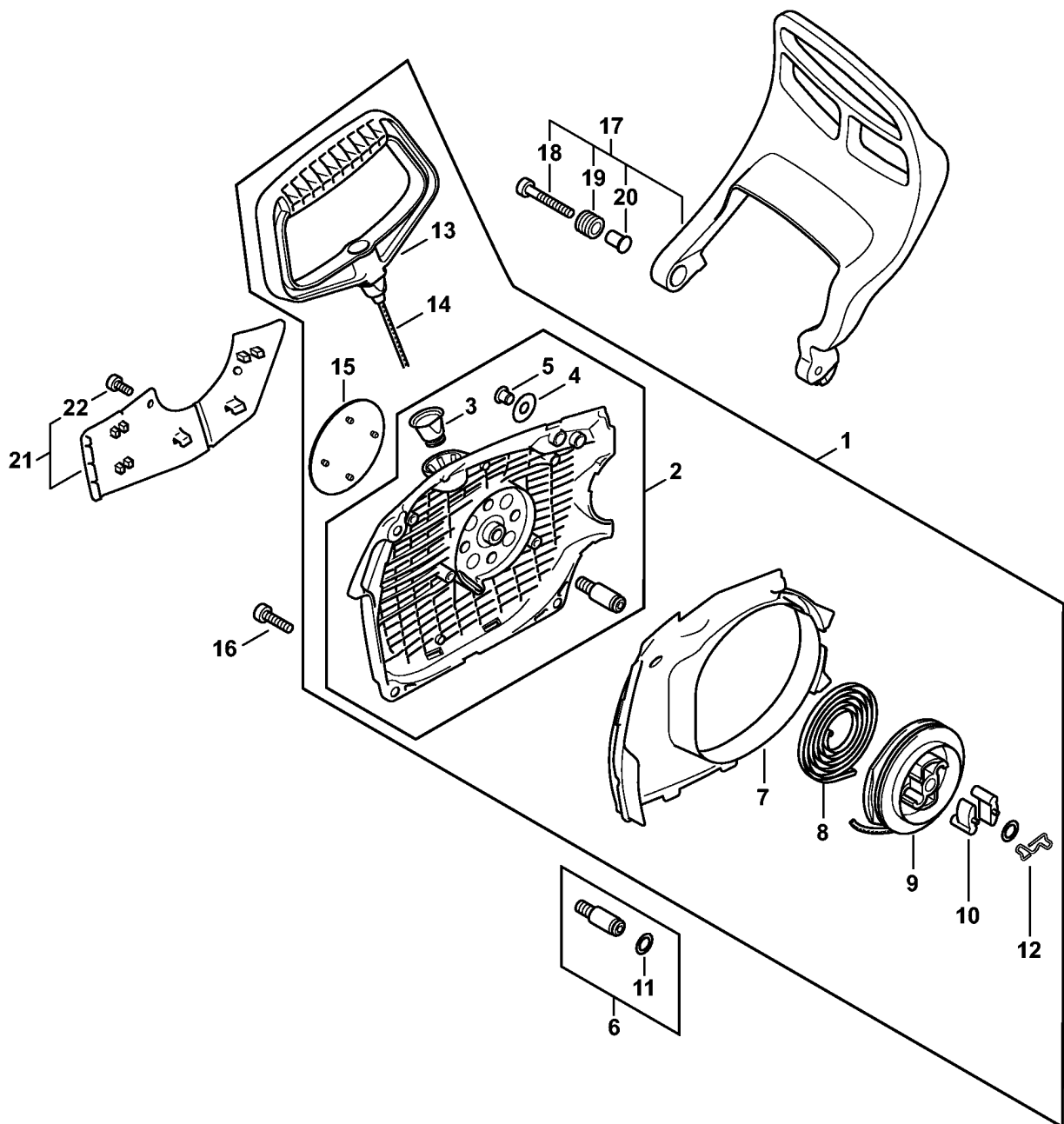


1142-GET-0045-A0

(1) MS 462, (2) MS 462 C-M, (3) MS 462 C-M R Rettungssäge, (4) MS 462 C-M RVWZ Arctic, (5) MS 462 C-M RZ, (6) MS 462 C-M RZ Rescue, (7) MS 462 C-M VW, (8) MS 462 C-M VWZ Arctic, (9) MS 462 C-M Z

Пусковое устройство M-Tronic

Ссылка №	Код артикула	К-во	Наименование	Включая
1	1142 080 2102	1	Корпус вентилятора с пусковым устройством (2,4,5,7,8,9)	2 - 15
2	1142 080 1800	1	Корпус вентилятора (2,4,5,7,8,9)	3 - 6, 11
3	1110 084 9102	1	Втулка (2,4,5,7,8,9)	
4	0000 958 0607	1	Шайба (2,4,5,7,8,9)	
5	9416 868 6530	1	Полая заклёпка 6,5 x 0,5 x 6,8 (2,4,5,7,8,9)	
6	1128 080 6500	1	Ось (2,4,5,7,8,9)	11
7	1142 084 7800	1	Сегмент (2,4,5,7,8,9)	
8	1135 190 0600	1	Возвратная пружина (2,4,5,7,8,9)	
9	1128 195 0400	1	Тросиковый шкив (2,4,5,7,8,9)	
10	1125 195 7200	2	Защёлка (2,4,5,7,8,9)	
11	0000 958 0923	1	Шайба (2,4,5,7,8,9)	
12	1128 195 3500	1	Пружина (2,4,5,7,8,9)	
13	1128 190 3400	1	Рукоятка ElastoStart Ø 3,5 mm (2,4,5,7,8,9)	14
14	1128 190 2900	1	Пусковой тросик, Ø 3,5 мм (2,4,5,7,8,9)	
15	1142 967 1501	1	Фирменная табличка MS 462 C (2,4,5,7,8,9)	
16	0000 930 2267	1	Пусковой тросик, Ø 3,5 мм / 28 шт. (А,В) (2,4,5,7,8,9)	
17	9022 371 1020	3	Винт с цилиндрической головкой IS-M5 x 20 (2,4,5,7,8,9)	
18	1142 790 9101	1	Приспособление для защиты рук (2,4,5,7,8,9)	19 - 21
19	9022 341 1080	1	Винт с цилиндрической головкой IS-M5 x 35 (2,4,5,7,8,9)	
20	1124 792 5505	1	Втулка (2,4,5,7,8,9)	
21	1124 792 5500	1	Втулка (2,4,5,7,8,9)	
22	1142 080 7500	1	Защитная пластина (В) (2,4,5,7,8,9)	23
23	9075 478 3015	2	Винт с цилиндрической головкой IS-D4 x 15 (В) (2,4,5,7,8,9)	

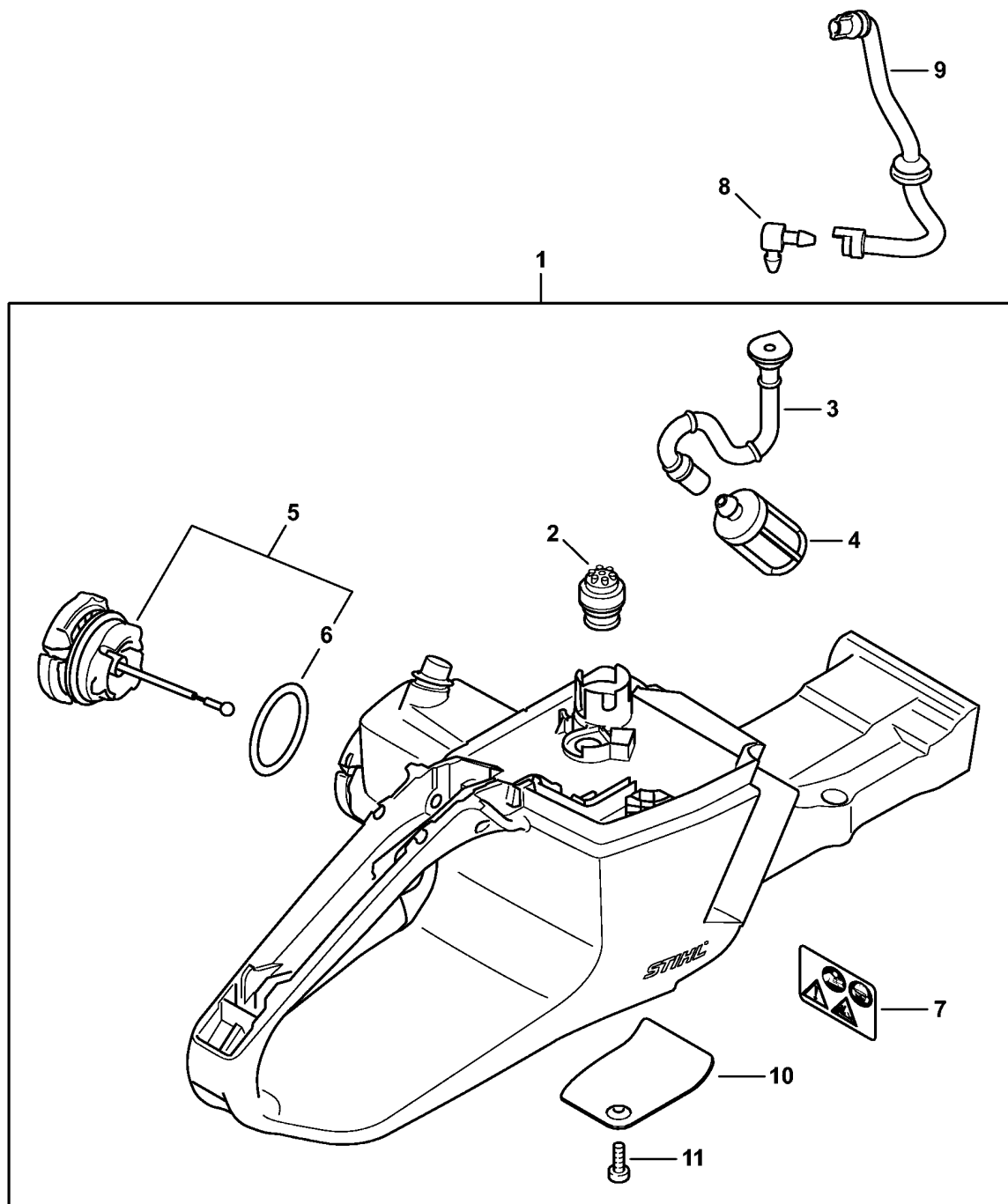


1142-GET-0045-A1

(1) MS 462, (2) MS 462 C-M, (3) MS 462 C-M R Rettungssäge, (4) MS 462 C-M RVWZ Arctic, (5) MS 462 C-M RZ, (6) MS 462 C-M RZ Rescue, (7) MS 462 C-M VW, (8) MS 462 C-M VWZ Arctic, (9) MS 462 C-M Z

Пусковое устройство Спасательная пила

Ссылка №	Код артикула	К-во	Наименование	Включая
1	1142 080 2103	1	Корпус вентилятора с пусковым устройством (3)	2 - 15
2	1142 080 1800	1	Корпус вентилятора (3)	3 - 6, 11
3	1110 084 9102	1	Втулка (3)	
4	0000 958 0607	1	Шайба (3)	
5	9416 868 6530	1	Полая заклёпка 6,5 x 0,5 x 6,8 (3)	
6	1128 080 6500	1	Ось (3)	11
7	1142 084 7800	1	Сегмент (3)	
8	1135 190 0600	1	Возвратная пружина (3)	
9	1128 195 0400	1	Тросиковый шкив (3)	
10	1125 195 7200	2	Защёлка (3)	
11	0000 958 0923	1	Шайба (3)	
12	1128 195 3500	1	Пружина (3)	
13	1128 195 3401	1	Рукоятка (3)	
14	1113 195 8200	1	Пусковой тросик, Ø 3,5 x 960 мм (3)	
15	1142 967 1501	1	Фирменная табличка MS 462 C (3)	
16	9022 371 1020	3	Винт с цилиндрической головкой IS-M5 x 20 (3)	
17	1142 790 9101	1	Приспособление для защиты рук (3)	18 - 20
18	9022 341 1080	1	Винт с цилиндрической головкой IS-M5 x 35 (3)	
19	1124 792 5505	1	Втулка (3)	
20	1124 792 5500	1	Втулка (3)	
21	1142 080 7500	1	Защитная пластина (B) (3)	22
22	9075 478 3015	2	Винт с цилиндрической головкой IS-D4 x 15 (B) (3)	

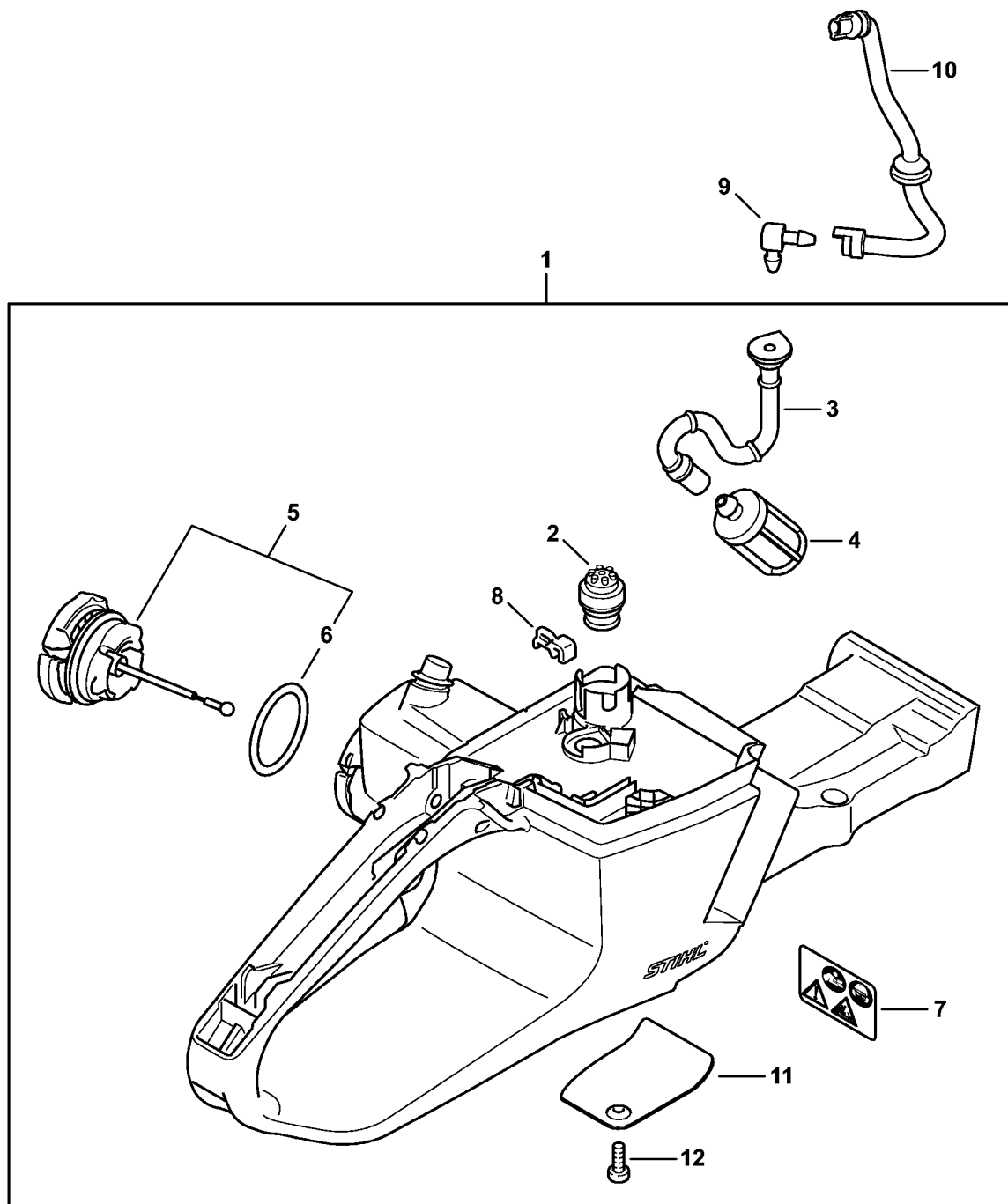


1142-GET-0028-A1

(1) MS 462, (2) MS 462 C-M, (3) MS 462 C-M R Rettungssäge, (4) MS 462 C-M RVWZ Arctic, (5) MS 462 C-M RZ, (6) MS 462 C-M RZ Rescue, (7) MS 462 C-M VW, (8) MS 462 C-M VWZ Arctic, (9) MS 462 C-M Z

Корпус топливного бака

Ссылка №	Код артикула	К-во	Наименование	Включая
1	1142 350 0804	1	Корпус топливного бака (1,2,3,5,9)	2 - 7, 10, 11
2	0000 350 5800	1	Вентиляционная система топливного бака (1,2,3,5,9)	
3	1138 358 7705	1	Шланг (1,2,3,5,9)	
4	0000 350 3518	1	Всасывающая головка (1,2,3,5,9)	
5	0000 350 0533	1	Запорное устройство топливного бака (1,2,3,5,9)	6
6	9645 948 7734	1	Круглое уплотнительное кольцо 25 x 3,5 (1,2,3,5,9)	
7	0000 967 7247	1	Табличка с предупредительной надписью MS (1,2,3,5,9)	
8	4224 122 3900	1	Угловой патрубок (1,2,3,5,9)	
9	1142 358 7700	1	Шланг (1,2,3,5,9)	
10	1140 656 1500	1	Защитное приспособление (1,2,3,5,9)	
11	9074 477 2995	1	Винт с цилиндрической головкой IS-P4 x 12 (1,2,3,5,9)	

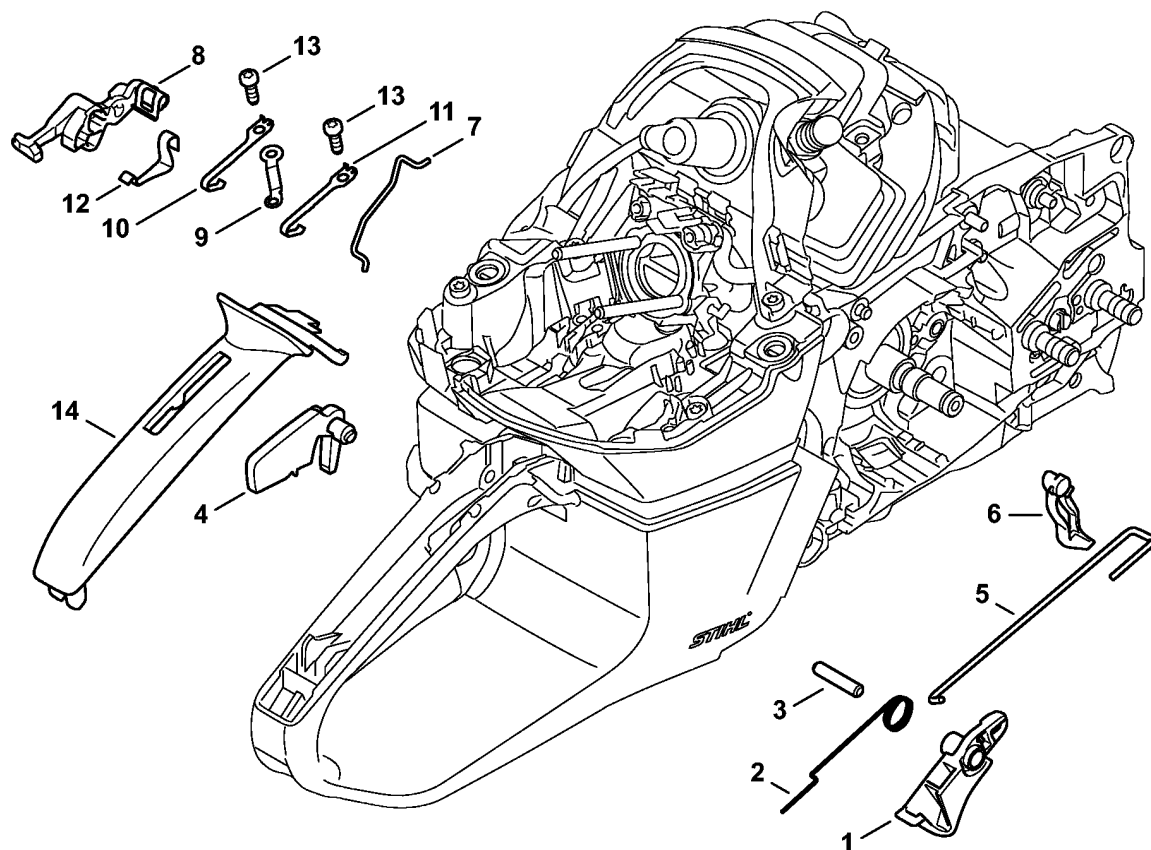


1142-GET-0029-A1

(1) MS 462, (2) MS 462 C-M, (3) MS 462 C-M R Rettungssäge, (4) MS 462 C-M RVWZ Arctic, (5) MS 462 C-M RZ, (6) MS 462 C-M RZ Rescue, (7) MS 462 C-M VW, (8) MS 462 C-M VWZ Arctic, (9) MS 462 C-M Z

Корпус топливного бака (обогрев)

Ссылка №	Код артикула	К-во	Наименование	Включая
1	1142 350 0825	1	Корпус топливного бака (4,7,8)	2 - 8, 11, 12
2	0000 350 5800	1	Вентиляционная система топливного бака (4,7,8)	
3	1138 358 7705	1	Шланг (4,7,8)	
4	0000 350 3518	1	Всасывающая головка (4,7,8)	
5	0000 350 0533	1	Запорное устройство топливного бака (4,7,8)	6
6	9645 948 7734	1	Круглое уплотнительное кольцо 25 x 3,5 (4,7,8)	
7	0000 967 7247	1	Табличка с предупредительной надписью MS (4,7,8)	
8	1142 701 3300	1	Зажим для кабеля (4,7,8)	
9	4224 122 3900	1	Угловой патрубок (4,7,8)	
10	1142 358 7700	1	Шланг (4,7,8)	
11	1140 656 1500	1	Защитное приспособление (4,7,8)	
12	9074 477 2995	1	Винт с цилиндрической головкой IS-P4 x 12 (4,7,8)	

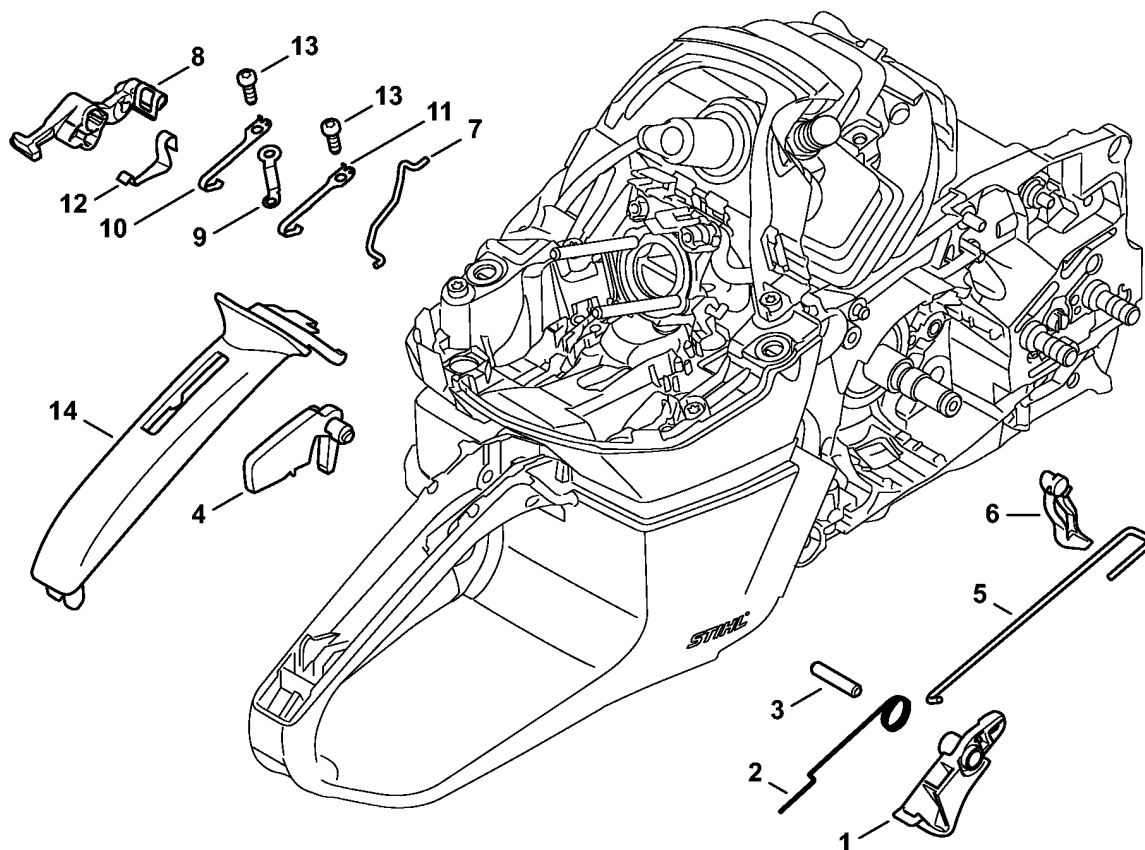


(1) MS 462, (2) MS 462 C-M, (3) MS 462 C-M R Rettungssäge, (4) MS 462 C-M RVWZ Arctic, (5) MS 462 C-M RZ, (6) MS 462 C-M RZ Rescue, (7) MS 462 C-M VW, (8) MS 462 C-M VWZ Arctic, (9) MS 462 C-M Z

1142-GET-0031-A0

Устройство управления дроссельной заслонкой

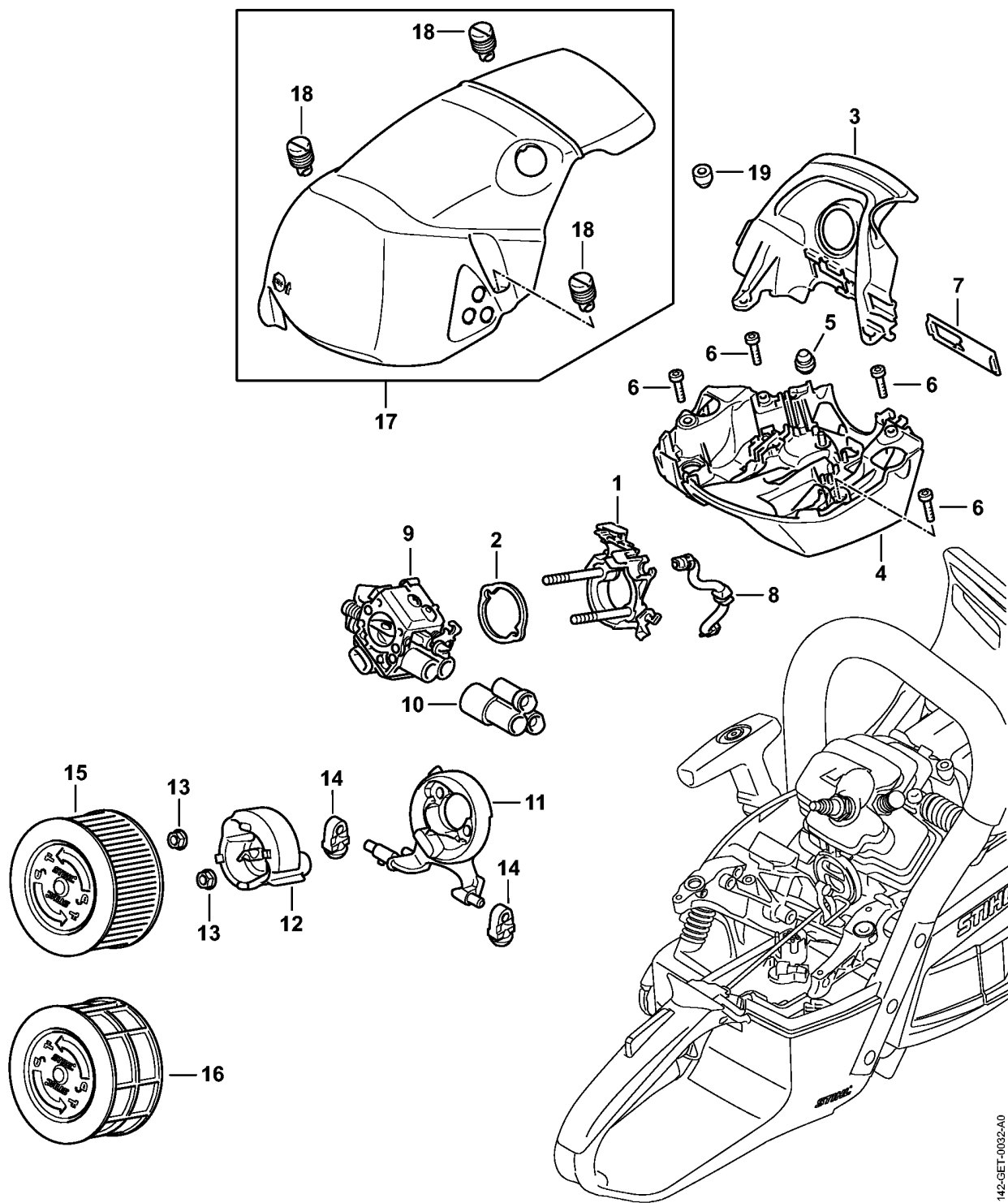
Ссылка №	Код артикула	К-во	Наименование
1	1142 182 1000	1	Рычаг управления дроссельной заслонкой (1)
2	1138 182 4500	1	Витая изгибная пружина (1)
3	9371 470 2630	1	Zylinderstift DIN7-5m6x22 (1)
4	1142 182 0800	1	Стопорный рычаг (1)
5	1142 182 1500	1	Рычажная система управления подачей топлива (1)
6	1142 182 2800	1	Рычаг (1)
7	1142 185 1900	1	Рычажно-тяговая система пускового устрой (1)
8	1142 180 0900	1	Вал управления переключением (1)
9	1142 442 1602	1	Контактная пружина (1)
10	1142 442 1606	1	Контактная пружина (1)
11	1142 442 1601	1	Контактная пружина (1)
12	1142 442 1603	1	Контактная пружина (1)
13	9074 477 2995	2	Винт с цилиндрической головкой IS-P4 x 12 (1)
14	1142 791 0600	1	Полукожух рукоятки (1)



(1) MS 462, (2) MS 462 C-M, (3) MS 462 C-M R Rettungssäge, (4) MS 462 C-M RVWZ Arctic, (5) MS 462 C-M RZ, (6) MS 462 C-M RZ Rescue, (7) MS 462 C-M VW, (8) MS 462 C-M VWZ Arctic, (9) MS 462 C-M Z

Устройство управления дроссельной заслонкой M-Tronic

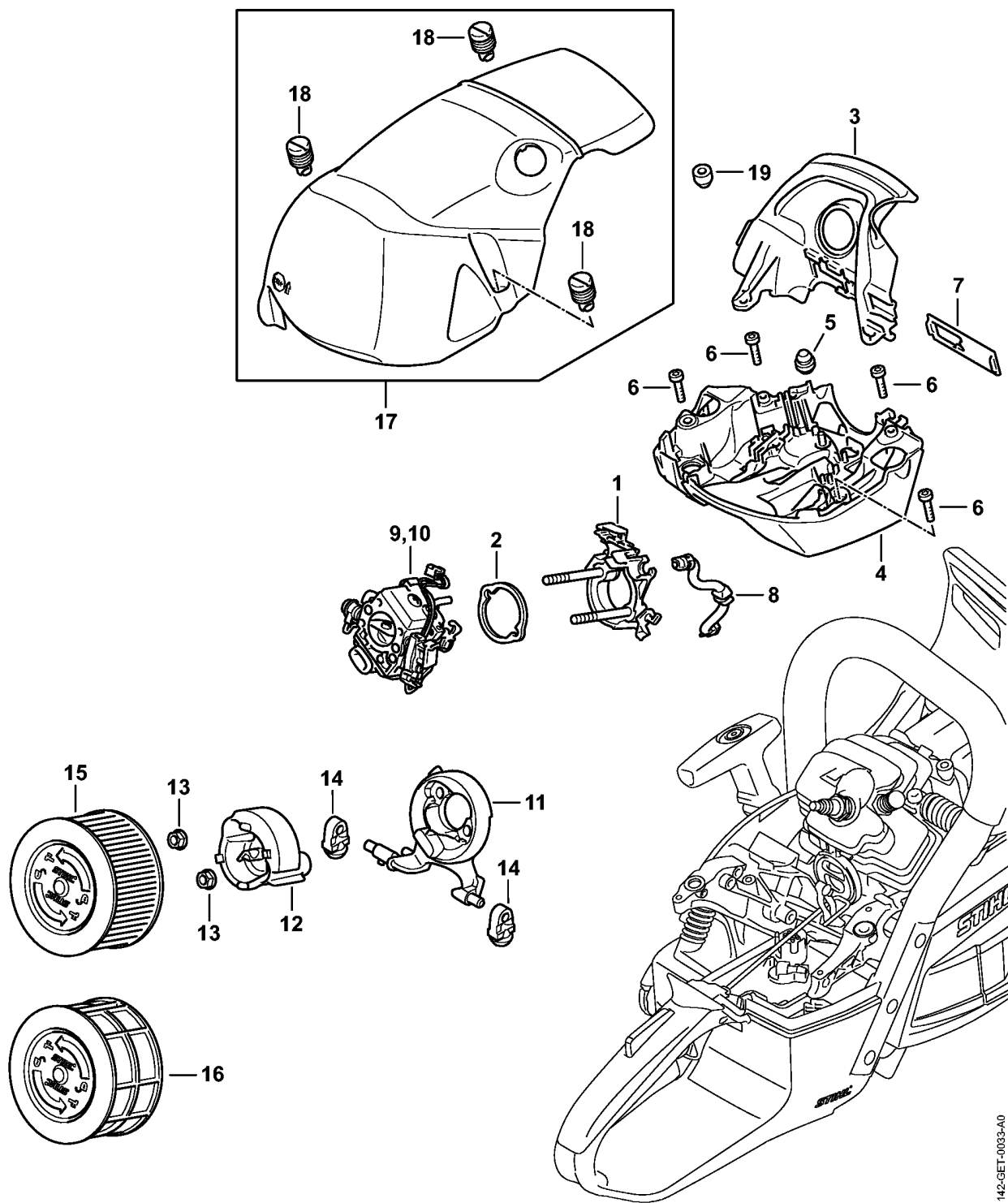
Ссылка №	Код артикула	К-во	Наименование
1	1142 182 1000	1	Рычаг управления дроссельной заслонкой (2,3,4,5,6,7,8,9)
2	1138 182 4500	1	Витая изгибная пружина (2,3,4,5,6,7,8,9)
3	9371 470 2630	1	Zylinderstift DIN7-5m6x22 (2,3,4,5,6,7,8,9)
4	1142 182 0800	1	Стопорный рычаг (2,3,4,5,6,7,8,9)
5	1142 182 1500	1	Рычажная система управления подачей топлива (2,3,4,5,6,7,8,9)
6	1142 182 2800	1	Рычаг (2,3,4,5,6,7,8,9)
7	1142 185 1901	1	Рычажно-тяговая система пускового устрой (2,3,4,5,6,7,8,9)
8	1142 180 0901	1	Вал управления переключением (2,3,4,5,6,7,8,9)
9	1142 442 1602	1	Контактная пружина (2,3,4,5,6,7,8,9)
10	1142 442 1606	1	Контактная пружина (2,3,4,5,6,7,8,9)
11	1142 442 1601	1	Контактная пружина (2,3,4,5,6,7,8,9)
12	1142 442 1603	1	Контактная пружина (2,3,4,5,6,7,8,9)
13	9074 477 2995	2	Винт с цилиндрической головкой IS-P4 x 12 (2,3,4,5,6,7,8,9)
14	1142 791 0600	1	Полукожух рукоятки (2,3,4,5,6,7,8,9)



1142-GET-0032-A0

Воздушный фильтр - Кожух

Ссылка №	Код артикула	К-во	Наименование	Включая
1	1142 120 0900	1	Кронштейн карбюратора (1)	
2	1128 121 8600	1	Шайба (1)	
3	1142 080 0901	1	Кожух воздухопровода (1)	
4	1142 080 0900	1	Кожух воздухопровода (1)	
5	1139 791 5900	1	Упорный буфер (1)	
6	9022 313 0680	4	Винт с цилиндрической головкой IS M4x16 (1)	
7	1143 084 4100	1	Заслонка (1)	
8	1142 141 8600	1	Шланг (1)	
9	1142 120 0600	1	Карбюратор 1142/00 (1)	
10	1142 123 7500	1	Наконечник (1)	
11	1142 141 0900	1	Дно фильтра (1)	
12	1142 121 6900	1	Ударнозащитный колпак (1)	
13	9216 261 0700	2	Шестигранная гайка M5 (1)	
14	1140 122 9901	2	Буфер (1)	
15	1142 140 4402	1	Воздушный фильтр HD2 (1)	
16	1142 140 4401	1	Воздушный фильтр PA (B) (1)	
17	1142 080 1600	1	Кожух (1)	18
18	1140 140 9200	3	Запорное устройство (1)	
19	1121 084 7100	1	Колпачок (1)	



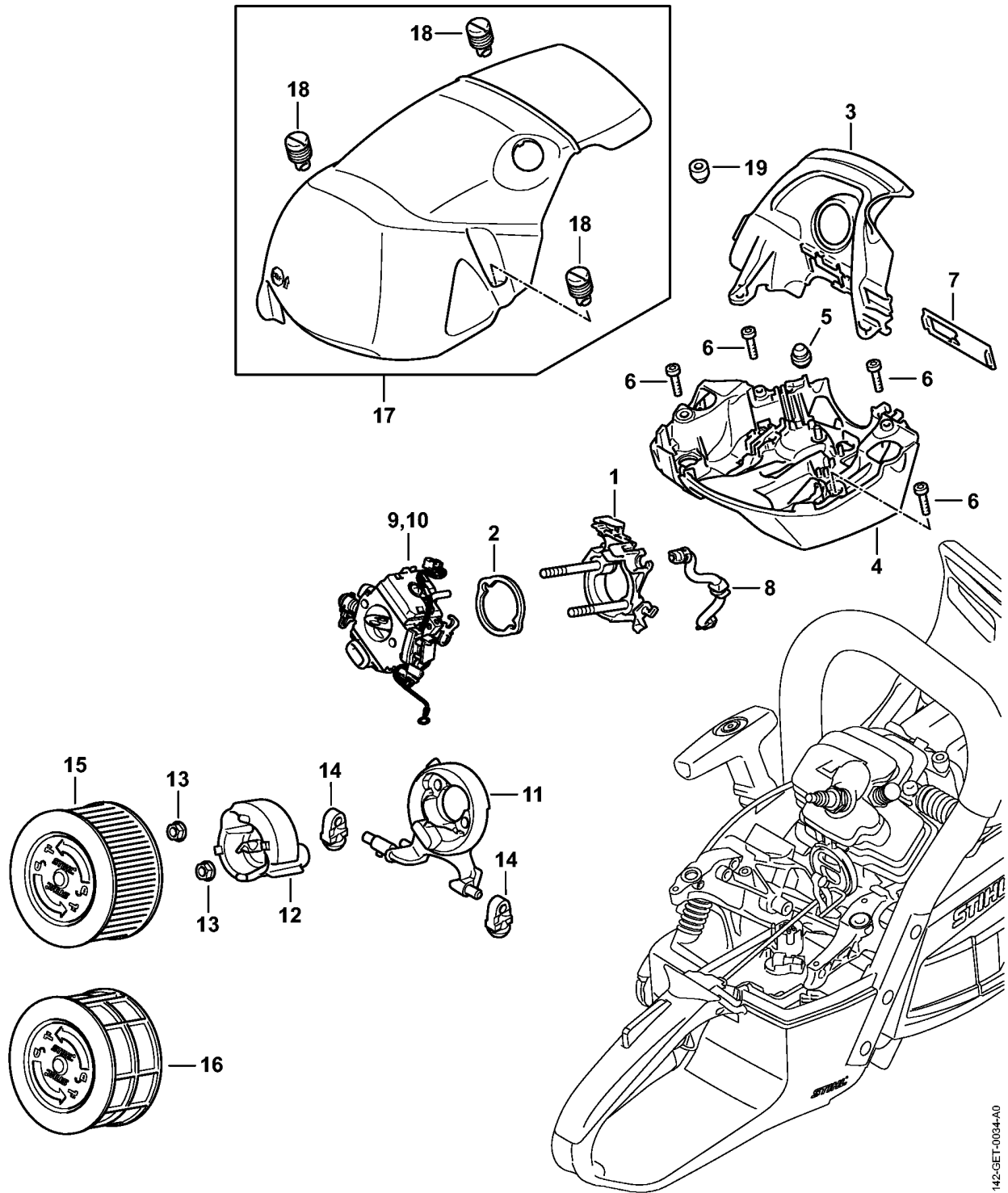
1142-GET-0033-A0

(1) MS 462, (2) MS 462 C-M, (3) MS 462 C-M R Rettungssäge, (4) MS 462 C-M RVWZ Arctic, (5) MS 462 C-M RZ, (6) MS 462 C-M RZ Rescue, (7) MS 462 C-M VW, (8) MS 462 C-M VWZ Arctic, (9) MS 462 C-M Z

Воздушный фильтр - Кожух M-Tronic

Ссылка №	Код артикула	К-во	Наименование	Включая
1	1142 120 0900	1	Кронштейн карбюратора (2,3,5,6,9)	
2	1128 121 8600	1	Шайба (2,3,5,6,9)	
3	1142 080 0901	1	Кожух воздухопровода (2,3,5,6,9)	
4	1142 080 0900	1	Кожух воздухопровода (2,3,5,6,9)	
5	1139 791 5900	1	Упорный буфер (2,3,5,6,9)	
6	9022 313 0680	4	Винт с цилиндрической головкой IS M4x16 (2,3,5,6,9)	
7	1143 084 4100	1	Заслонка (2,3,5,6,9)	
8	1142 141 8600	1	Шланг (2,3,5,6,9)	
9	1142 120 0603	1	Карбюратор 1142/03 (2,3,5,6,9)	
10	* 1142 120 0601	1	Карбюратор 1142/01 (2,3,9)	
11	1142 141 0900	1	Дно фильтра (2,3,5,6,9)	
12	1142 121 6900	1	Ударнозащитный колпак (2,3,5,6,9)	
13	9216 261 0700	2	Шестигранная гайка M5 (2,3,5,6,9)	
14	1140 122 9901	2	Буфер (2,3,5,6,9)	
15	1142 140 4402	1	Воздушный фильтр HD2 (2,3,9)	
16	1142 140 4401	1	Воздушный фильтр PA (B) (2,3,5,6,9)	
17	1142 080 1601	1	Кожух (2,3,5,6,9)	18
18	1140 140 9200	3	Запорное устройство (2,3,5,6,9)	
19	1121 084 7100	1	Колпачок (2,3,5,6,9)	

Воздушный фильтр - Кожух M-Tronic (обогрев)

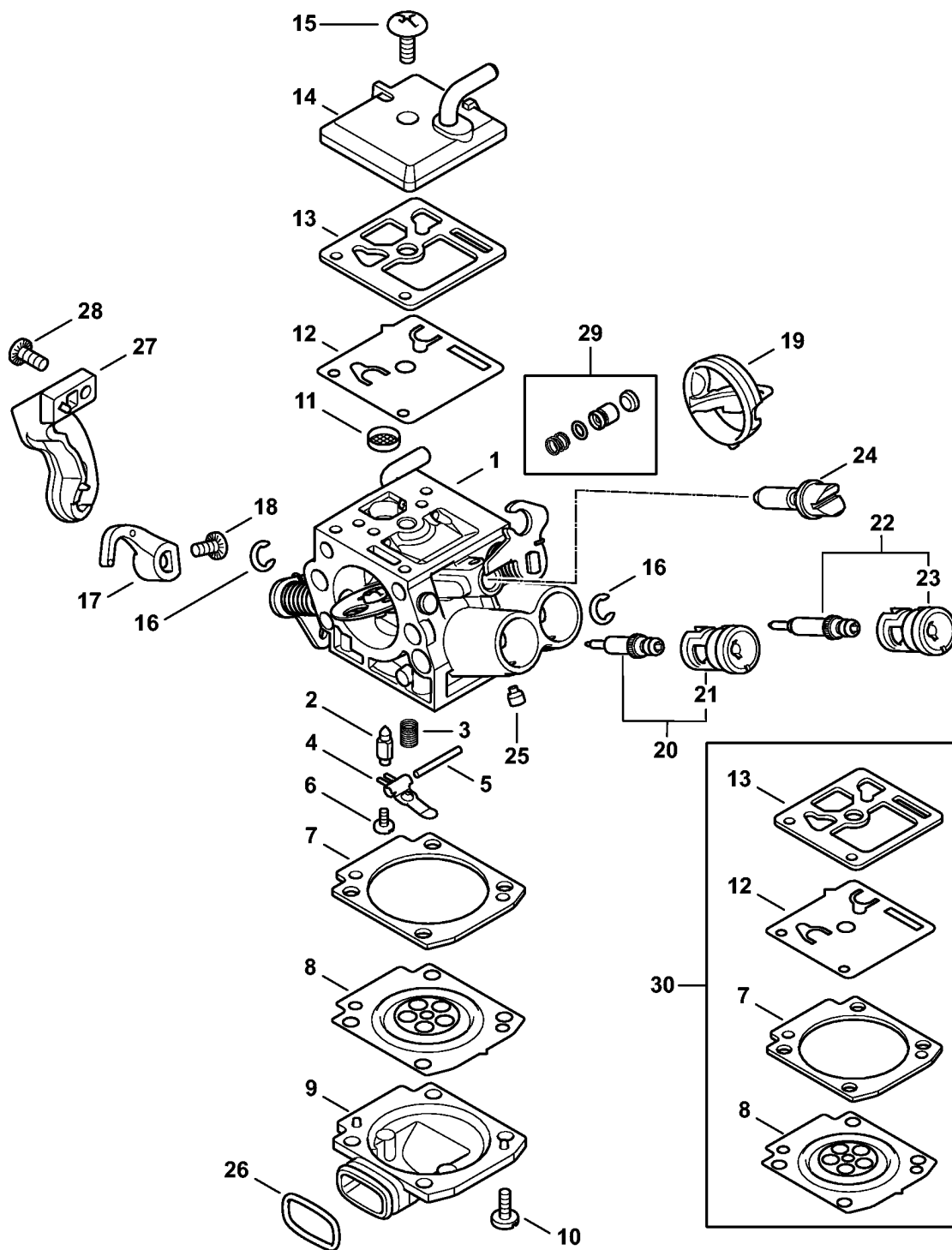


1142-GET-0034-A0

(1) MS 462, (2) MS 462 C-M, (3) MS 462 C-M R Rettungssäge, (4) MS 462 C-M RVWZ Arctic, (5) MS 462 C-M RZ, (6) MS 462 C-M RZ Rescue, (7) MS 462 C-M VW, (8) MS 462 C-M VWZ Arctic, (9) MS 462 C-M Z

Воздушный фильтр - Кожух M-Tronic (обогрев)

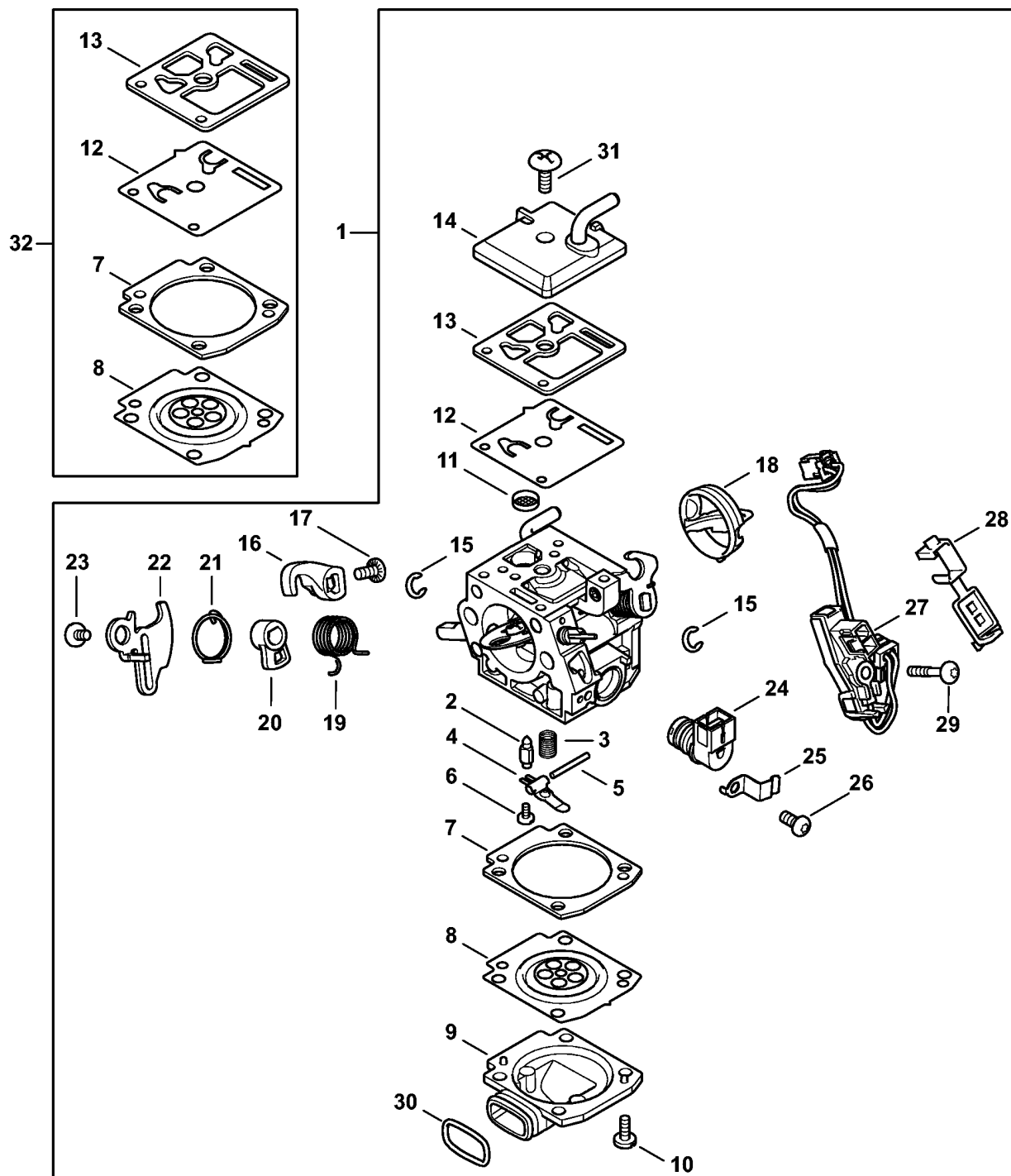
Ссылка №	Код артикула	К-во	Наименование	Включая
1	1142 120 0900	1	Кронштейн карбюратора (4,7,8)	
2	1128 121 8600	1	Шайба (4,7,8)	
3	1142 080 0901	1	Кожух воздухопровода (4,7,8)	
4	1142 080 0900	1	Кожух воздухопровода (4,7,8)	
5	1139 791 5900	1	Упорный буфер (4,7,8)	
6	9022 313 0680	4	Винт с цилиндрической головкой IS M4x16 (4,7,8)	
7	1143 084 4100	1	Заслонка (4,7,8)	
8	1142 141 8600	1	Шланг (4,7,8)	
9	1142 120 0621	1	Карбюратор 1142/04 (4,7,8)	
10	* 1142 120 0620	1	Карбюратор 1142/02 (7)	
11	1142 141 0900	1	Дно фильтра (4,7,8)	
12	1142 121 6900	1	Ударнозащитный колпак (4,7,8)	
13	9216 261 0700	2	Шестигранная гайка M5 (4,7,8)	
14	1140 122 9901	2	Буфер (4,7,8)	
15	1142 140 4402	1	Воздушный фильтр HD2 (7)	
16	1142 140 4401	1	Воздушный фильтр PA (B) (4,7,8)	
17	1142 080 1601	1	Кожух (4,7,8)	18
18	1140 140 9200	3	Запорное устройство (4,7,8)	
19	1121 084 7100	1	Колпачок (4,7,8)	



(1) MS 462, (2) MS 462 C-M, (3) MS 462 C-M R Rettungssäge, (4) MS 462 C-M RVWZ Arctic, (5) MS 462 C-M RZ, (6) MS 462 C-M RZ Rescue, (7) MS 462 C-M VW, (8) MS 462 C-M VWZ Arctic, (9) MS 462 C-M Z

Карбюратор 1142/00

Ссылка №	Код артикула	К-во	Наименование	Включая
1	1142 120 0600	1	Карбюратор 1142/00 (1)	2 - 29
2	4116 121 5100	1	Впускная игла (1)	
3	Z000 019 Z006	1	Регулировочная пружина (1)	
4	1119 121 5002	1	Впускной регулировочный рычаг (1)	
5	1120 121 9200	1	Ось (1)	
6	0000 122 7101	1	Винт (1)	
7	1135 129 0900	1	Уплотнение (1)	
8	1142 121 4700	1	Регулировочная мембрана (1)	
9	1142 121 0800	1	Запорная крышка (1)	
10	1120 122 6601	4	Шпилька (1)	
11	1123 121 7800	1	Сетка фильтра (1)	
12	1142 121 4800	1	Диафрагма насоса (1)	
13	1142 129 0900	1	Уплотнение (1)	
14	1142 120 0800	1	Запорная крышка (1)	
15	1120 122 7800	1	Винт с полупотайной головкой (1)	
16	4282 122 9000	2	Пружинное стопорное кольцо (1)	
17	1142 121 3500	1	Дроссельный рычаг (1)	
18	4132 122 6600	1	Шпилька (1)	
19	1142 121 9400	1	Кольцо (1)	
20	1142 120 6700	1	Главный регулировочный винт (1)	21
21	1141 121 2704	1	Колпачок (1)	
22	1142 120 6800	1	Регулировочный винт частоты вращения при холостом ходе (1)	23
23	0000 121 2704	1	Колпачок (1)	
24	1142 122 6200	1	Упорный винт настройки холостого хода (1)	
25	1125 122 4200	1	Зажимная деталь (1)	
26	9645 945 1171	1	RDR N12x1,5-NBR70 (1)	
27	1142 121 7700	1	Направляющий элемент (1)	
28	4140 122 7100	1	Винт (1)	
29	1142 120 9700	1	Комплект - Поршень насоса (1)	
30	1142 007 1700	1	Комплект - Карбюраторные детали (B) (1)	7, 8, 12, 13

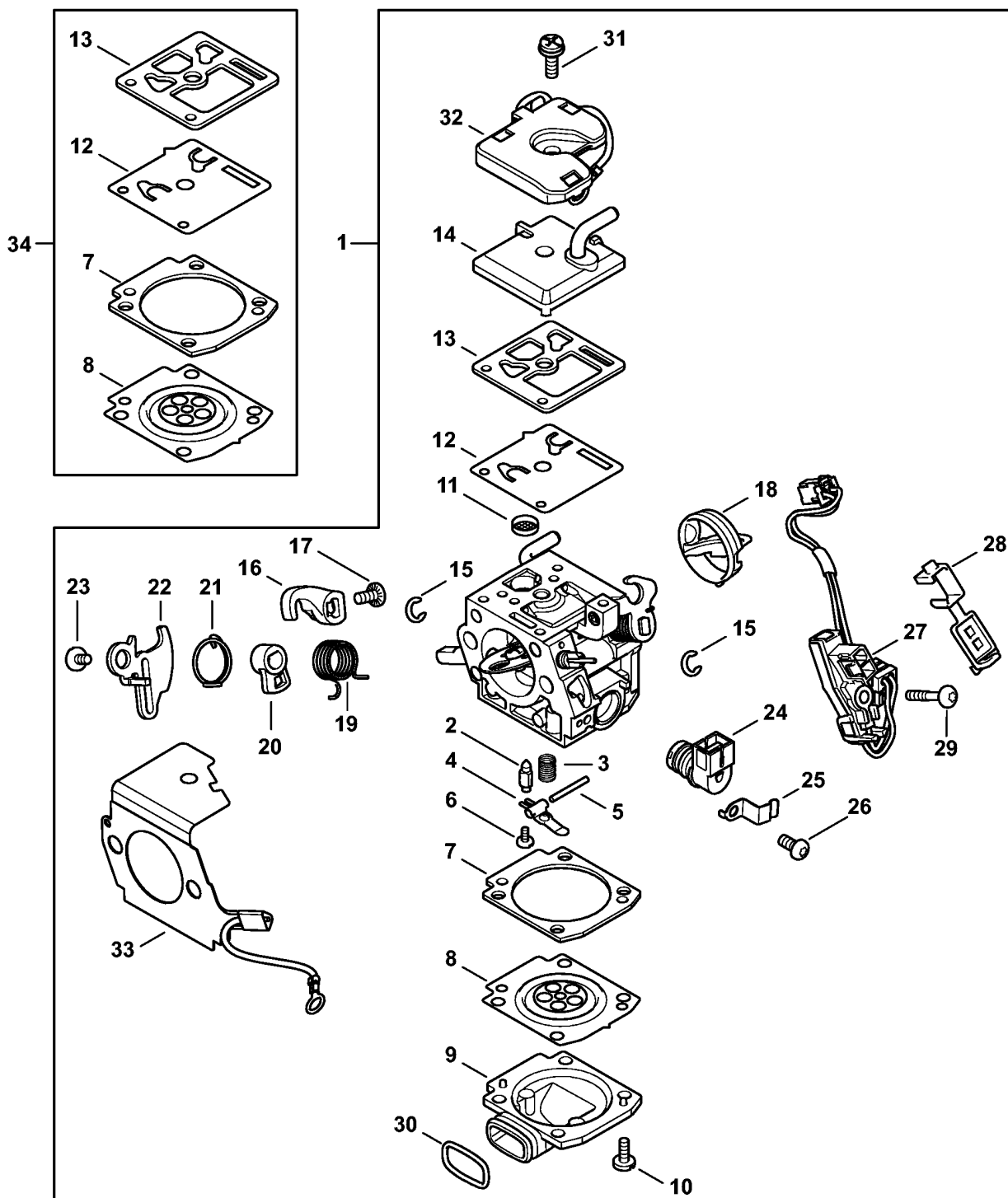


1142-SET-0035-A0

(1) MS 462, (2) MS 462 C-M, (3) MS 462 C-M R Rettungssäge, (4) MS 462 C-M RVWZ Arctic, (5) MS 462 C-M RZ, (6) MS 462 C-M RZ Rescue, (7) MS 462 C-M VW, (8) MS 462 C-M VWZ Arctic, (9) MS 462 C-M Z

Карбюратор 1142/03

Ссылка №	Код артикула	К-во	Наименование	Включая
1	1142 120 0603	1	Карбюратор 1142/03 (2,3,5,6,9)	2 - 31
2	4116 121 5100	1	Впускная игла (2,3,5,6,9)	
3	Z000 019 Z006	1	Регулировочная пружина (2,3,5,6,9)	
4	1119 121 5002	1	Впускной регулировочный рычаг (2,3,5,6,9)	
5	1120 121 9200	1	Ось (2,3,5,6,9)	
6	0000 122 7101	1	Винт (2,3,5,6,9)	
7	1135 129 0900	1	Уплотнение (2,3,5,6,9)	
8	1142 121 4700	1	Регулировочная мембрана (2,3,5,6,9)	
9	1142 121 0800	1	Запорная крышка (2,3,5,6,9)	
10	1120 122 6601	4	Шпилька (2,3,5,6,9)	
11	1123 121 7800	1	Сетка фильтра (2,3,5,6,9)	
12	1142 121 4800	1	Диафрагма насоса (2,3,5,6,9)	
13	1142 129 0900	1	Уплотнение (2,3,5,6,9)	
14	1142 120 0800	1	Запорная крышка (2,3,5,6,9)	
15	4282 122 9000	1	Пружинное стопорное кольцо (2,3,5,6,9)	
16	1142 121 3501	1	Дроссельный рычаг (2,3,5,6,9)	
17	4132 122 6600	1	Шпилька (2,3,5,6,9)	
18	1142 121 9400	1	Кольцо (2,3,5,6,9)	
19	1142 122 3201	1	Витая изгибная пружина (2,3,5,6,9)	
20	1142 121 6602	1	Рычаг (2,3,5,6,9)	
21	1142 122 3200	1	Витая изгибная пружина (2,3,5,6,9)	
22	1142 121 6601	1	Рычаг (2,3,5,6,9)	
23	1139 122 7101	1	Винт (2,3,5,6,9)	
24	0000 120 5104	1	Магнитный клапан (2,3,5,6,9)	
25	0000 121 2301	1	Держатель (2,3,5,6,9)	
26	0000 122 7103	1	Винт (2,3,5,6,9)	
27	1142 430 1021	1	Переключающее устройство (2,3,5,6,9)	28
28	0000 431 1803	1	Пробка (2,3,5,6,9)	
29	9076 478 0210	1	Винт с цилиндрической головкой A2,5 x 16 (2,3,5,6,9)	
30	9645 945 1171	1	RDR N12x1,5-NBR70 (2,3,5,6,9)	
31	1120 122 7800	1	Винт с полупотайной головкой (2,3,5,6,9)	
32	1142 007 1700	1	Комплект - Карбюраторные детали (B) (2,3,5,6,9)	7, 8, 12, 13

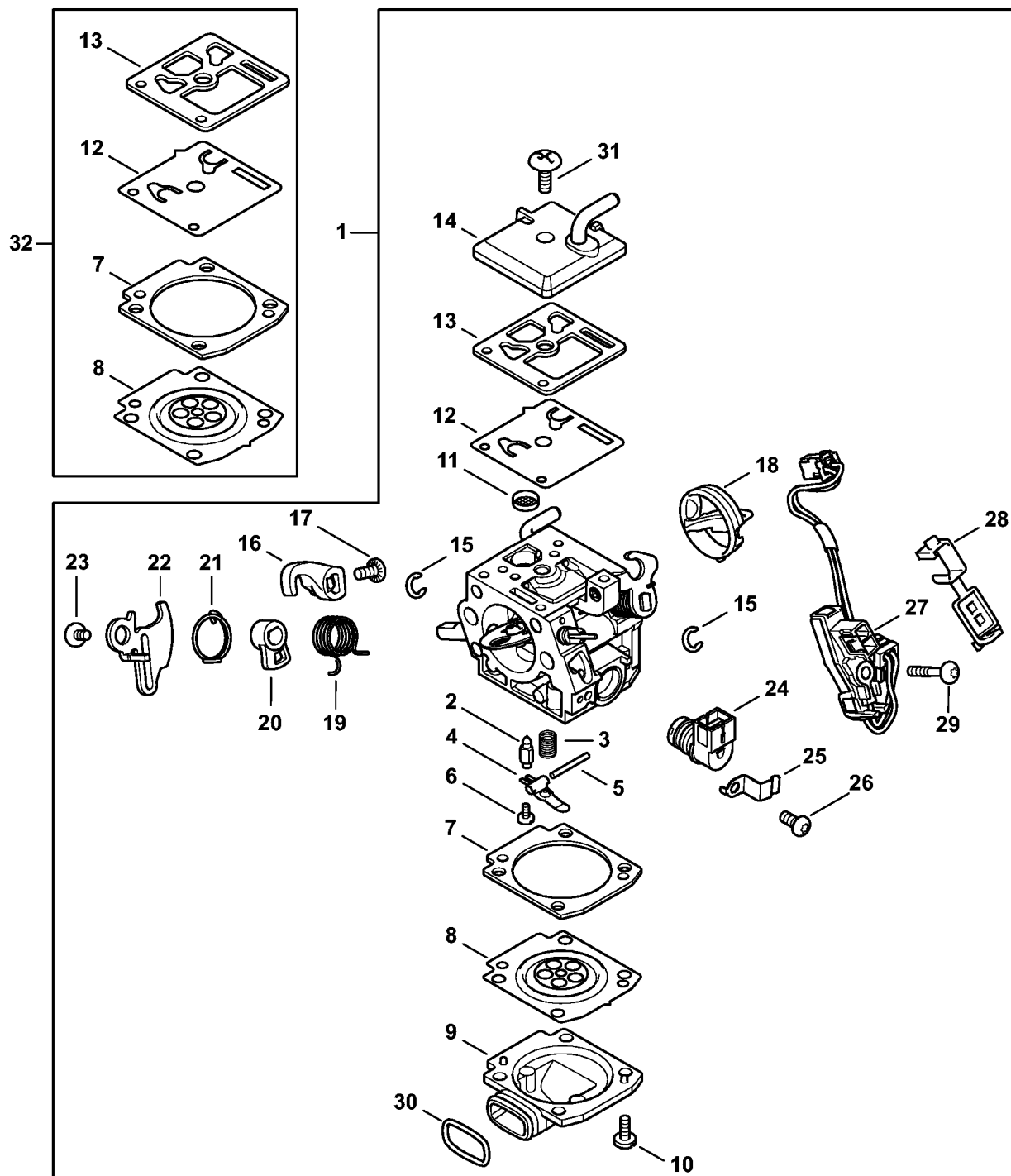


1142-GET-0036-A0

(1) MS 462, (2) MS 462 C-M, (3) MS 462 C-M R Rettungssäge, (4) MS 462 C-M RVWZ Arctic, (5) MS 462 C-M RZ, (6) MS 462 C-M RZ Rescue, (7) MS 462 C-M VW, (8) MS 462 C-M VWZ Arctic, (9) MS 462 C-M Z

Карбюратор 1142/04

Ссылка №	Код артикула	К-во	Наименование	Включая
1	1142 120 0621	1	Карбюратор 1142/04 (4,7,8)	2 - 33
2	4116 121 5100	1	Впускная игла (4,7,8)	
3	Z000 019 Z006	1	Регулировочная пружина (4,7,8)	
4	1119 121 5002	1	Впускной регулировочный рычаг (4,7,8)	
5	1120 121 9200	1	Ось (4,7,8)	
6	0000 122 7101	1	Винт (4,7,8)	
7	1135 129 0900	1	Уплотнение (4,7,8)	
8	1142 121 4700	1	Регулировочная мембрана (4,7,8)	
9	1142 121 0800	1	Запорная крышка (4,7,8)	
10	1120 122 6601	4	Шпилька (4,7,8)	
11	1123 121 7800	1	Сетка фильтра (4,7,8)	
12	1142 121 4800	1	Диафрагма насоса (4,7,8)	
13	1142 129 0900	1	Уплотнение (4,7,8)	
14	1142 120 0800	1	Запорная крышка (4,7,8)	
15	4282 122 9000	1	Пружинное стопорное кольцо (4,7,8)	
16	1142 121 3501	1	Дроссельный рычаг (4,7,8)	
17	4132 122 6600	1	Шпилька (4,7,8)	
18	1142 121 9400	1	Кольцо (4,7,8)	
19	1142 122 3201	1	Витая изгибная пружина (4,7,8)	
20	1142 121 6602	1	Рычаг (4,7,8)	
21	1142 122 3200	1	Витая изгибная пружина (4,7,8)	
22	1142 121 6601	1	Рычаг (4,7,8)	
23	1139 122 7101	1	Винт (4,7,8)	
24	0000 120 5104	1	Магнитный клапан (4,7,8)	
25	0000 121 2301	1	Держатель (4,7,8)	
26	0000 122 7103	1	Винт (4,7,8)	
27	1142 430 1021	1	Переключающее устройство (4,7,8)	28
28	0000 431 1803	1	Пробка (4,7,8)	
29	9076 478 0210	1	Винт с цилиндрической головкой A2,5 x 16 (4,7,8)	
30	9645 945 1171	1	RDR N12x1,5-NBR70 (4,7,8)	
31	1142 122 7100	1	Винт (4,7,8)	
32	1142 430 0620	1	Термовыключатель (4,7,8)	
33	1142 434 5120	1	Нагревательный элемент (4,7,8)	
34	1142 007 1700	1	Комплект - Карбюраторные детали (B) (4,7,8)	7, 8, 12, 13

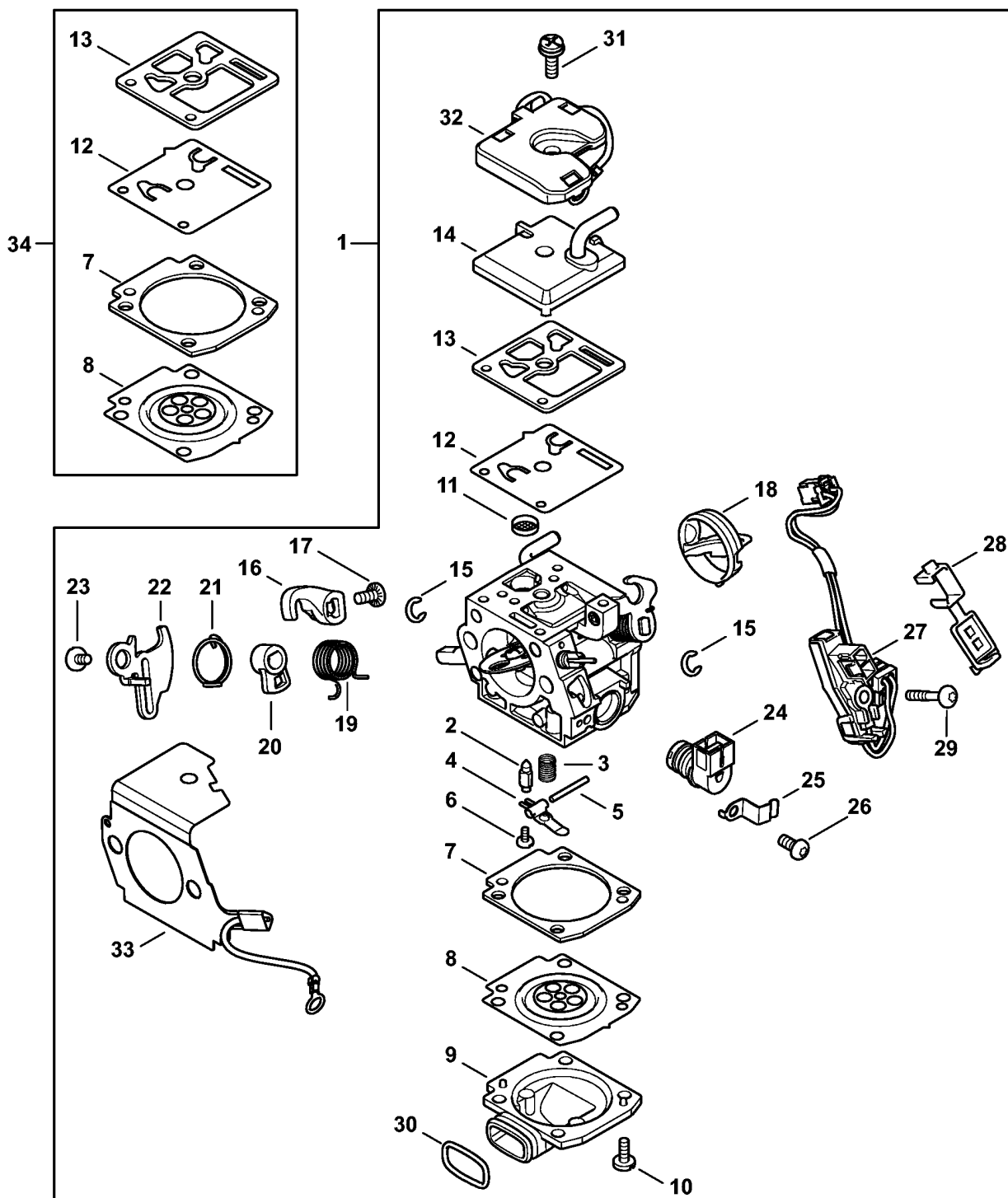


1142-GET-0035-A0

(1) MS 462, (2) MS 462 C-M, (3) MS 462 C-M R Rettungssäge, (4) MS 462 C-M RVWZ Arctic, (5) MS 462 C-M RZ, (6) MS 462 C-M RZ Rescue, (7) MS 462 C-M VW, (8) MS 462 C-M VWZ Arctic, (9) MS 462 C-M Z

Карбюратор 1142/01

Ссылка №	Код артикула	К-во	Наименование	Включая
1	* 1142 120 0601	1	Карбюратор 1142/01 (2,3)	2 - 31
2	* 4116 121 5100	1	Впускная игла (2,3)	
3	* 1128 122 3000	1	Пружина (2,3)	
4	* 1119 121 5002	1	Впускной регулировочный рычаг (2,3)	
5	* 1120 121 9200	1	Ось (2,3)	
6	* 0000 122 7101	1	Винт (2,3)	
7	* 1135 129 0900	1	Уплотнение (2,3)	
8	* 1142 121 4700	1	Регулировочная мембрана (2,3)	
9	* 1142 121 0800	1	Запорная крышка (2,3)	
10	* 1120 122 6601	4	Шпилька (2,3)	
11	* 1123 121 7800	1	Сетка фильтра (2,3)	
12	* 1142 121 4800	1	Диафрагма насоса (2,3)	
13	* 1142 129 0900	1	Уплотнение (2,3)	
14	* 1142 120 0800	1	Запорная крышка (2,3)	
15	* 4282 122 9000	1	Пружинное стопорное кольцо (2,3)	
16	* 1142 121 3501	1	Дроссельный рычаг (2,3)	
17	* 4132 122 6600	1	Шпилька (2,3)	
18	* 1142 121 9400	1	Кольцо (2,3)	
19	* 1142 122 3201	1	Витая изгибная пружина (2,3)	
20	* 1142 121 6602	1	Рычаг (2,3)	
21	* 1142 122 3200	1	Витая изгибная пружина (2,3)	
22	* 1142 121 6601	1	Рычаг (2,3)	
23	* 1139 122 7101	1	Винт (2,3)	
24	* 0000 120 5110	1	Магнитный клапан (2,3)	
25	* 0000 121 2301	1	Держатель (2,3)	
26	* 0000 122 7103	1	Винт (2,3)	
27	* 1142 430 1021	1	Переключающее устройство (2,3)	28
28	* 0000 431 1803	1	Пробка (2,3)	
29	* 9076 478 0210	1	Винт с цилиндрической головкой A2,5 x 16 (2,3)	
30	* 9645 945 1171	1	RDR N12x1,5-NBR70 (2,3)	
31	* 1120 122 7800	1	Винт с полупотайной головкой (2,3)	
32	* 1142 007 1700	1	Комплект - Карбюраторные детали (B) (2,3)	7, 8, 12, 13

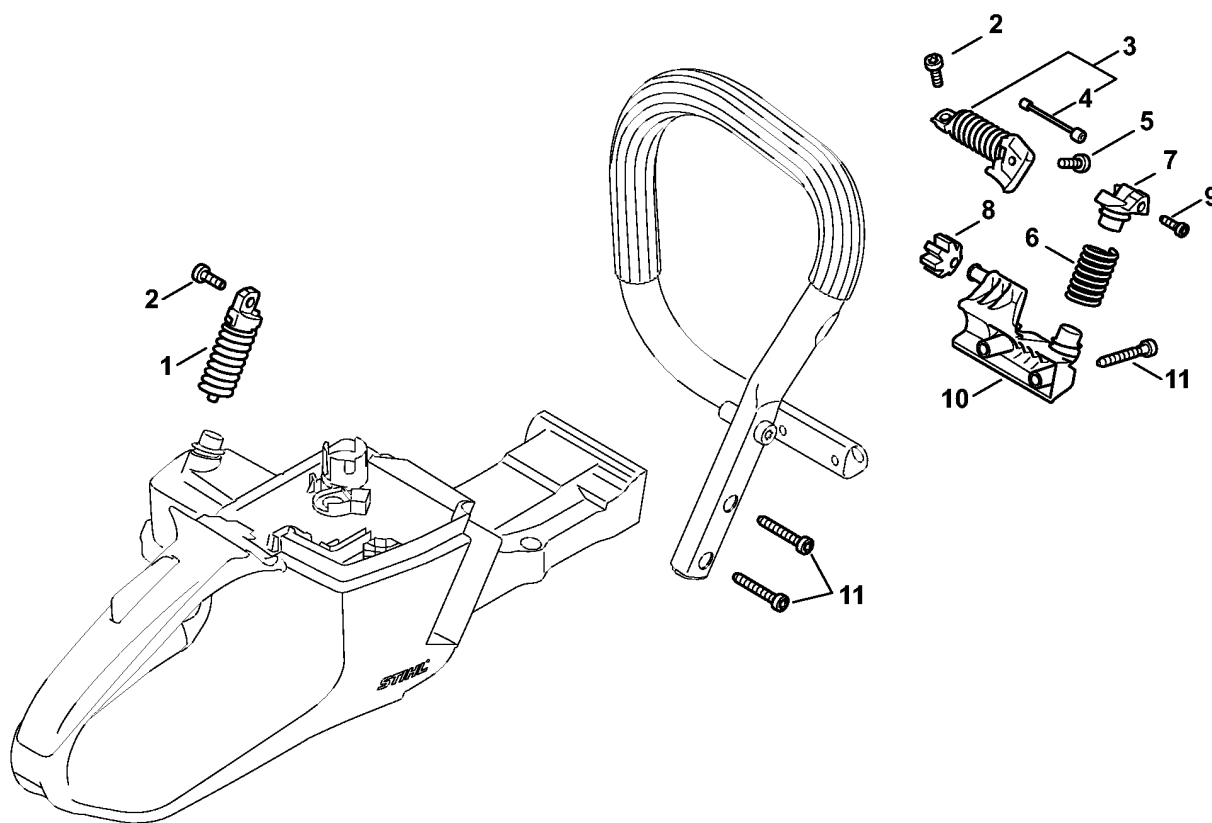


1142-GET-0036-A0

(1) MS 462, (2) MS 462 C-M, (3) MS 462 C-M R Rettungssäge, (4) MS 462 C-M RVWZ Arctic, (5) MS 462 C-M RZ, (6) MS 462 C-M RZ Rescue, (7) MS 462 C-M VW, (8) MS 462 C-M VWZ Arctic, (9) MS 462 C-M Z

Карбюратор 1142/02

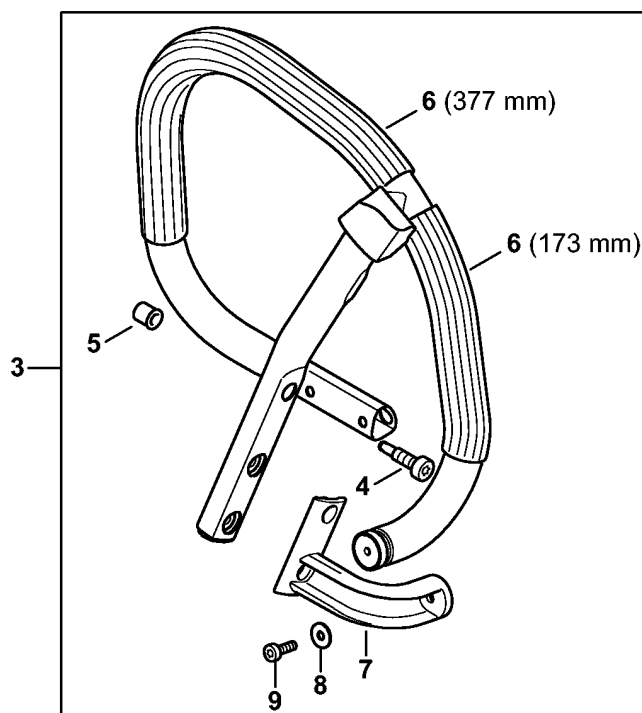
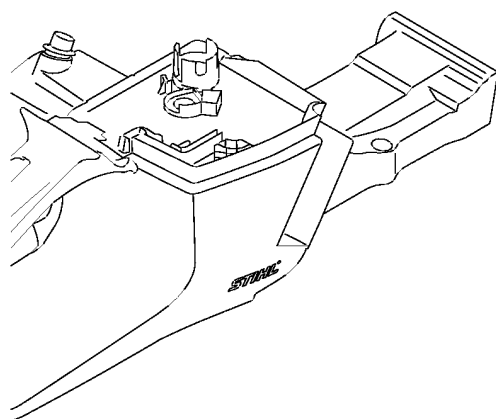
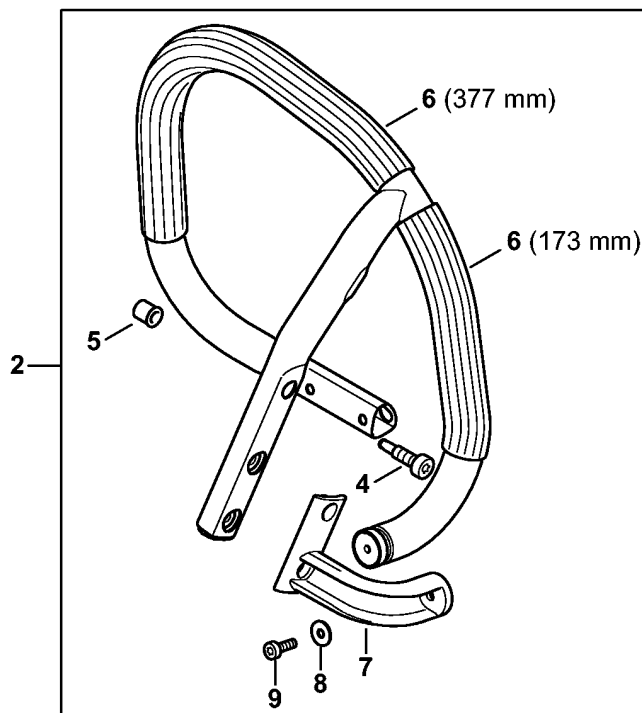
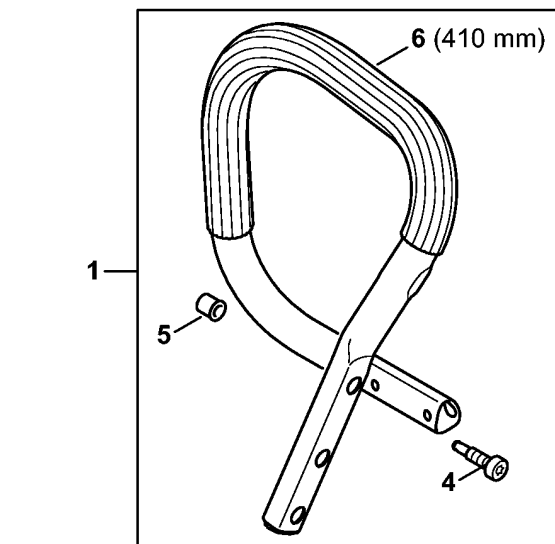
Ссылка №	Код артикула	К-во	Наименование	Включая
1	* 1142 120 0620	1	Карбюратор 1142/02 (7)	2 - 33
2	* 4116 121 5100	1	Впускная игла (7)	
3	* 1128 122 3000	1	Пружина (7)	
4	* 1119 121 5002	1	Впускной регулировочный рычаг (7)	
5	* 1120 121 9200	1	Ось (7)	
6	* 0000 122 7101	1	Винт (7)	
7	* 1135 129 0900	1	Уплотнение (7)	
8	* 1142 121 4700	1	Регулировочная мембрана (7)	
9	* 1142 121 0800	1	Запорная крышка (7)	
10	* 1120 122 6601	4	Шпилька (7)	
11	* 1123 121 7800	1	Сетка фильтра (7)	
12	* 1142 121 4800	1	Диафрагма насоса (7)	
13	* 1142 129 0900	1	Уплотнение (7)	
14	* 1142 120 0800	1	Запорная крышка (7)	
15	* 4282 122 9000	1	Пружинное стопорное кольцо (7)	
16	* 1142 121 3501	1	Дроссельный рычаг (7)	
17	* 4132 122 6600	1	Шпилька (7)	
18	* 1142 121 9400	1	Кольцо (7)	
19	* 1142 122 3201	1	Витая изгибная пружина (7)	
20	* 1142 121 6602	1	Рычаг (7)	
21	* 1142 122 3200	1	Витая изгибная пружина (7)	
22	* 1142 121 6601	1	Рычаг (7)	
23	* 1139 122 7101	1	Винт (7)	
24	* 0000 120 5110	1	Магнитный клапан (7)	
25	* 0000 121 2301	1	Держатель (7)	
26	* 0000 122 7103	1	Винт (7)	
27	* 1142 430 1021	1	Переключающее устройство (7)	28
28	* 0000 431 1803	1	Пробка (7)	
29	* 9076 478 0210	1	Винт с цилиндрической головкой A2,5 x 16 (7)	
30	* 9645 945 1171	1	RDR N12x1,5-NBR70 (7)	
31	* 1142 122 7100	1	Винт (7)	
32	* 1142 430 0620	1	Термовыключатель (7)	
33	* 1142 434 5120	1	Нагревательный элемент (7)	
34	* 1142 007 1700	1	Комплект - Карбюраторные детали (B) (7)	7, 8, 12, 13



(1) MS 462, (2) MS 462 C-M, (3) MS 462 C-M R Rettungssäge, (4) MS 462 C-M RVWZ Arctic, (5) MS 462 C-M RZ, (6) MS 462 C-M RZ Rescue, (7) MS 462 C-M VW, (8) MS 462 C-M VWZ Arctic, (9) MS 462 C-M Z

Антивибрационная система

Ссылка №	Код артикула	К-во	Наименование	Включая
1	1142 790 8300	1	Антивибрационная пружина	
2	9022 341 0983	2	Винт с цилиндрической головкой IS-M5 x 16	
3	1142 790 8301	1	Антивибрационная пружина	4
4	1142 790 8101	1	Предохранитель	
5	9022 371 1020	1	Винт с цилиндрической головкой IS-M5 x 20	
6	1144 791 3103	1	Пружина	
7	1142 792 2902	1	Фиксатор пружины	
8	1141 791 2802	1	Кольцевой буфер	
9	9074 477 4135	1	Винт с цилиндрической головкой IS-P5x20	
10	1142 791 1900	1	Держатель трубчатой рукоятки	
11	9074 478 4705	4	Винт с цилиндрической головкой IS-P6 x 40	

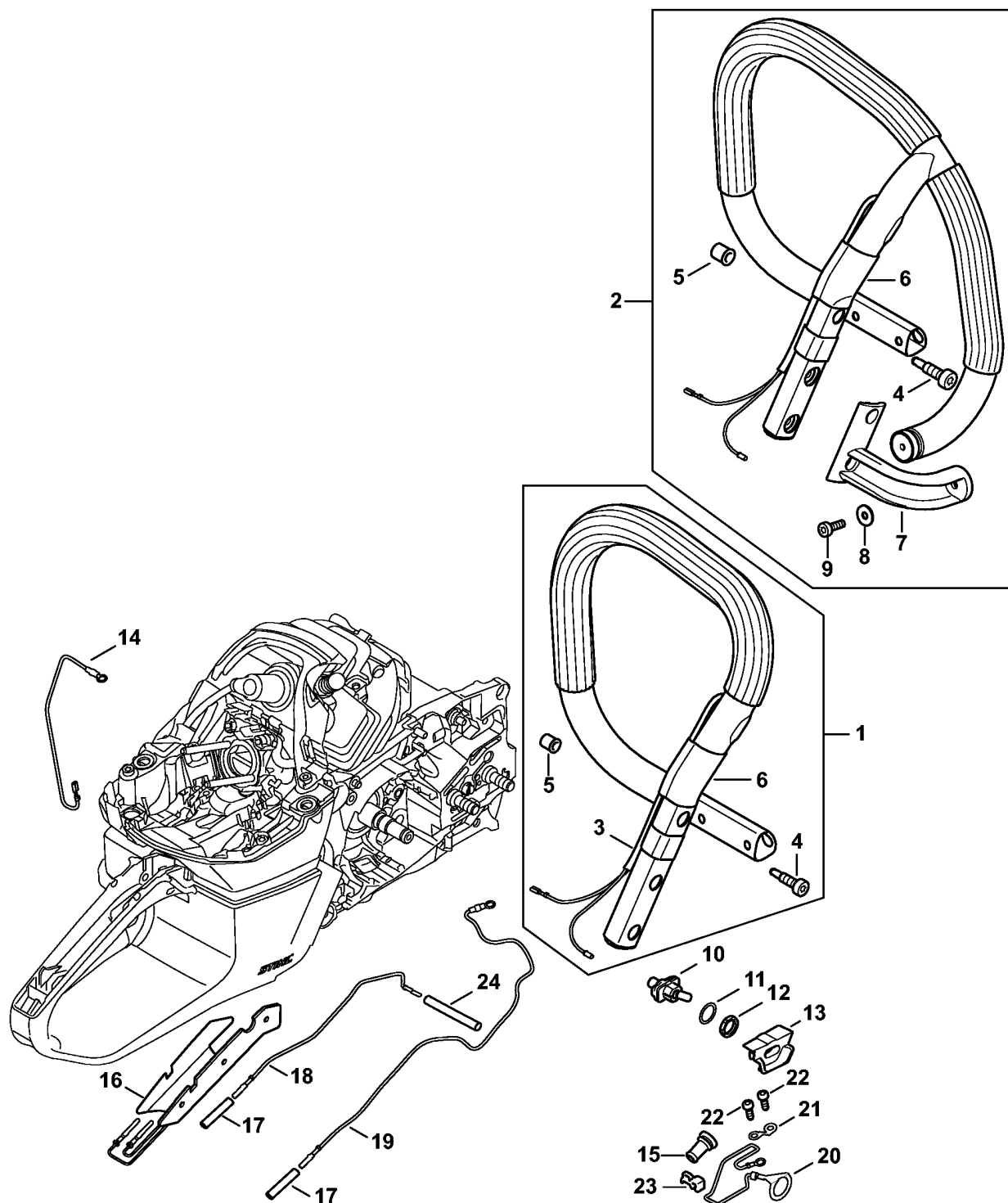


1142-GET-0057-A0

(1) MS 462, (2) MS 462 C-M, (3) MS 462 C-M R Rettungssäge, (4) MS 462 C-M RVWZ Arctic, (5) MS 462 C-M RZ, (6) MS 462 C-M RZ Rescue, (7) MS 462 C-M VW, (8) MS 462 C-M VWZ Arctic, (9) MS 462 C-M Z

Трубчатая рукоятка

Ссылка №	Код артикула	К-во	Наименование	Включая
1	1142 790 1700	1	Трубчатая рукоятка (1,2,9)	4 - 6
2	1142 790 3700	1	Круговая трубчатая рукоятка со шлангом (5)	4 - 9
3	1142 790 3701	1	Круговая трубчатая рукоятка со шлангом (3,6)	4 - 9
4	1141 791 6100	1	Шпилька (1,2,3,5,6,9)	
5	0000 791 7904	1	Втулка (1,2,3,5,6,9)	
6	0000 791 2011	1	Шланг рукоятки Ø 19,8 mm x 5 m (1,2,3,5,6,9)	
7	1142 791 5500	1	Угловой элемент (3,5,6)	
8	9307 021 0120	1	Шайба 5,3 (3,5,6)	
9	9022 341 0980	1	Винт с цилиндрической головкой IS-M5 x 16 (3,5,6)	

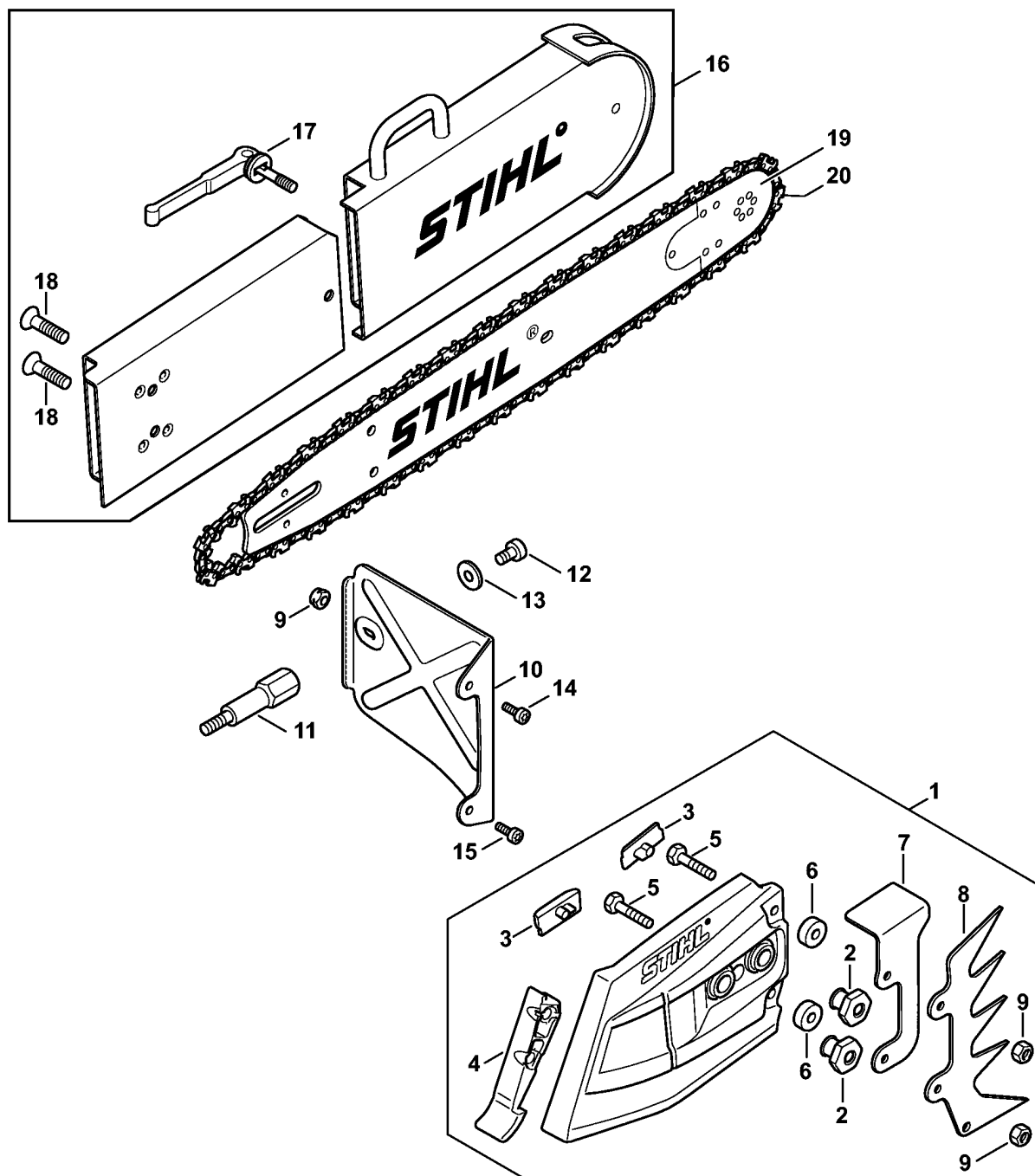


(1) MS 462, (2) MS 462 C-M, (3) MS 462 C-M R Rettungssäge, (4) MS 462 C-M RVWZ Arctic, (5) MS 462 C-M RZ, (6) MS 462 C-M RZ Rescue, (7) MS 462 C-M VW, (8) MS 462 C-M VWZ Arctic, (9) MS 462 C-M Z

1142-GET-0058-A0

Подогреватель

Ссылка №	Код артикула	К-во	Наименование	Включая
1	1142 790 1720	1	Трубчатая рукоятка (7,8)	3 - 6
2	1142 790 3720	1	Круговая трубчатая рукоятка со шлангом (4)	4 - 9
3	0000 937 4047	1	Шланг 210 мм (7,8)	
4	1141 791 6100	1	Шпилька (4,7,8)	
5	0000 791 7904	1	Втулка (4,7,8)	
6	0000 937 4048	1	Шланг (4,7,8)	
7	1142 791 5500	1	Угловой элемент (4)	
8	9307 021 0120	1	Шайба 5,3 (4)	
9	9022 341 0980	1	Винт с цилиндрической головкой IS-M5 x 16 (4)	
10	1110 430 0202	1	Выключатель (4,7,8)	
11	0000 958 1511	1	Шайба (4,7,8)	
12	1128 432 2200	1	Шестигранная гайка (4,7,8)	
13	1142 791 7520	1	Защитное покрытие (4,7,8)	
14	1142 440 3022	1	Кабельный жгут (4,7,8)	
15	1125 162 2901	1	Наконечник (4,7,8)	
16	1142 430 6020	1	Нагревательный элемент (4,7,8)	
17	1121 442 0402	2	Изоляционный шланг 35 мм (4,7,8)	
18	1142 440 3023	1	Кабельный жгут (4,7,8)	
19	1142 440 3020	1	Кабельный жгут (4,7,8)	
20	1142 440 3021	1	Кабельный жгут (4,7,8)	
21	1142 442 1605	1	Контактная пружина (4,7,8)	
22	9074 477 2995	2	Винт с цилиндрической головкой IS-P4 x 12 (4,7,8)	
23	1142 701 3300	1	Зажим для кабеля (4,7,8)	
24	1138 442 0404	1	Изоляционный шланг 33,5 мм (4,7,8)	

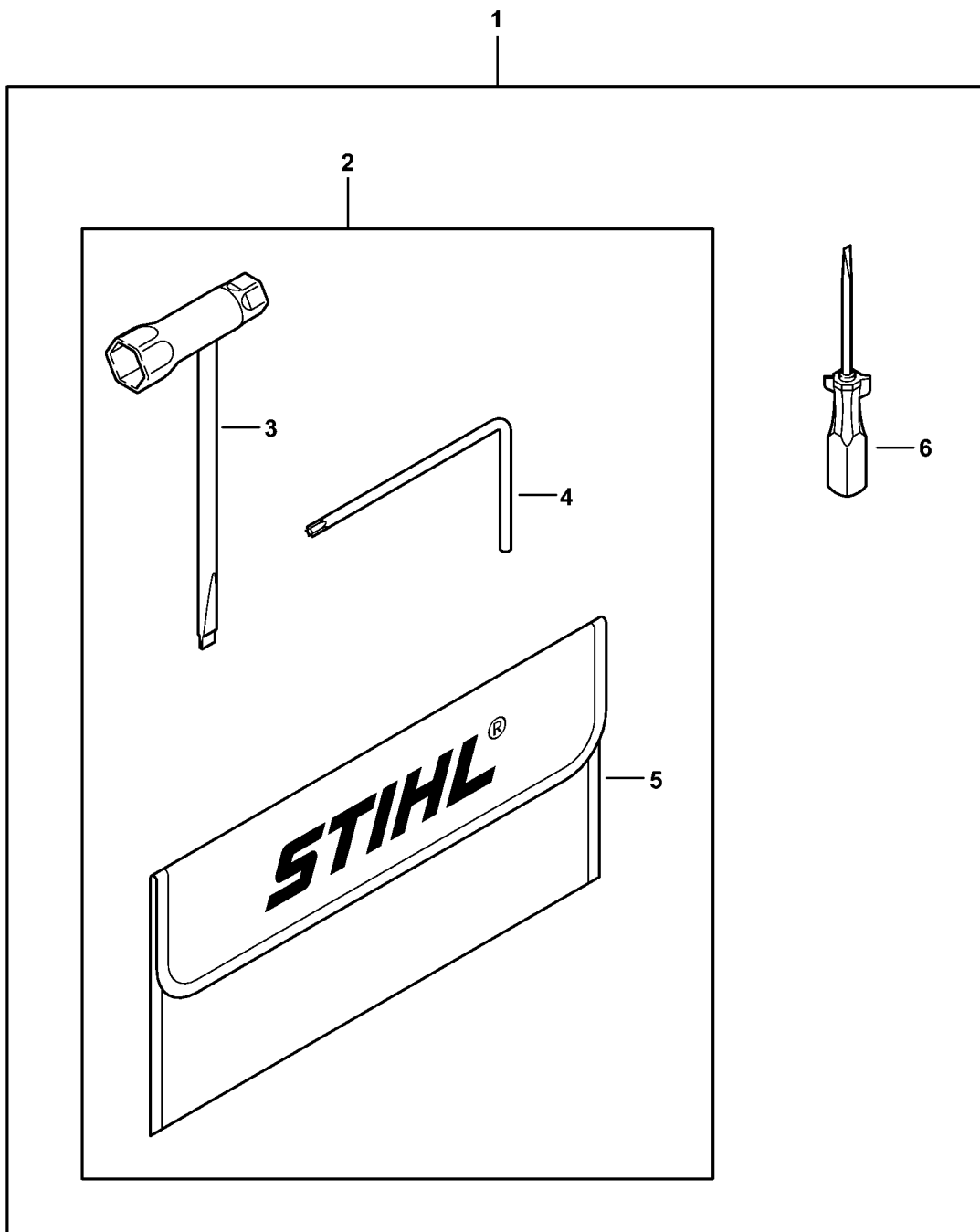


(1) MS 462, (2) MS 462 C-M, (3) MS 462 C-M R Rettungssäge, (4) MS 462 C-M RVWZ Arctic, (5) MS 462 C-M RZ, (6) MS 462 C-M RZ Rescue, (7) MS 462 C-M VW, (8) MS 462 C-M VWZ Arctic, (9) MS 462 C-M Z

1142-GET-0049-A0

Спасательная пила

Ссылка №	Код артикула	К-во	Наименование	Включая
1	1142 640 1702	1	Крышка цепной звёздочки (З,6)	2 - 9
2	0000 995 0803	2	Гайка с буртиком М8 (З,6)	
3	1121 648 6610	2	Скользкая планка (З,6)	
4	1142 656 1501	1	Защитное приспособление (З,6)	
5	9008 319 1020	2	Винт с шестигранной головкой М5 x 20 (З,6)	
6	3003 655 9200	2	Шайба (З,6)	
7	1142 664 2200	1	Защитное прикрытие (З,6)	
8	1122 664 0509	1	Зубчатый упор (З,6)	
9	9214 320 0700	3	Контргайка М5 (З,6)	
10	1142 145 3700	1	Защитный лист (З,6)	
11	1142 148 1200	1	Винт М5 (З,6)	
12	9022 399 0950	1	Винт с цилиндрической головкой IS-M5 x 10 (З,6)	
13	9307 021 0120	1	Шайба 5,3 (З,6)	
14	9022 341 0960	1	Винт с цилиндрической головкой IS-M5 x 12 (З,6)	
15	9022 341 0983	1	Винт с цилиндрической головкой IS-M5 x 16 (З,6)	
16	3003 650 6503	1	Ограничитель глубины реза (В) (З,6)	17, 18
17	0000 650 6600	1	Быстрозажимное приспособление (В) (З,6)	
18	9064 341 1860	2	Винт с потайной головкой М8 x 30 (В) (З,6)	
19	3003 002 9421	1	Направляющая шина (В) (З,6)	
20	3944 000 0072	1	36RDR-цепь Rapid Duro R (В) (З,6)	

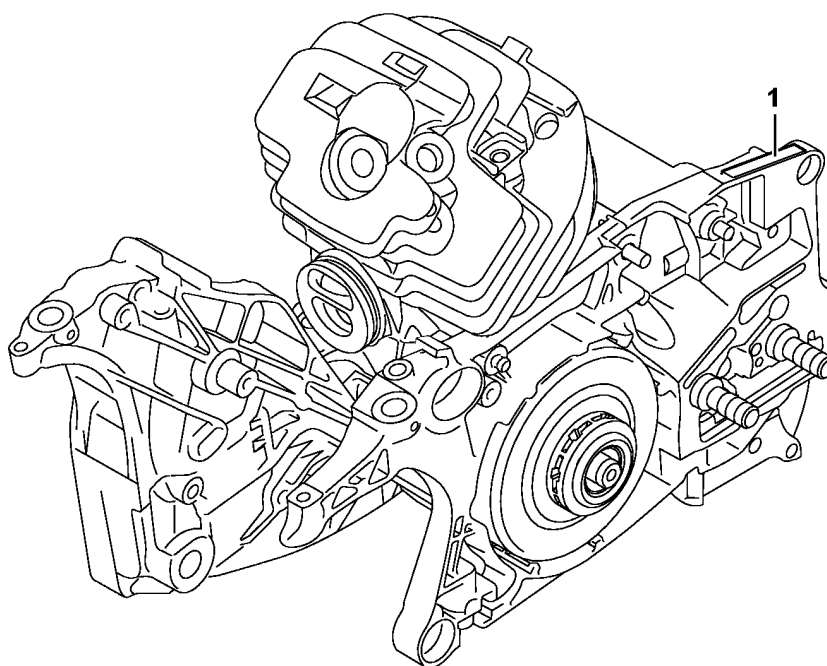


(1) MS 462, (2) MS 462 C-M, (3) MS 462 C-M R Rettungssäge, (4) MS 462 C-M RVWZ Arctic, (5) MS 462 C-M RZ, (6) MS 462 C-M RZ Rescue, (7) MS 462 C-M VW, (8) MS 462 C-M VWZ Arctic, (9) MS 462 C-M Z

0000-GET-0015-A0

Инструмент - Специальные принадлежности

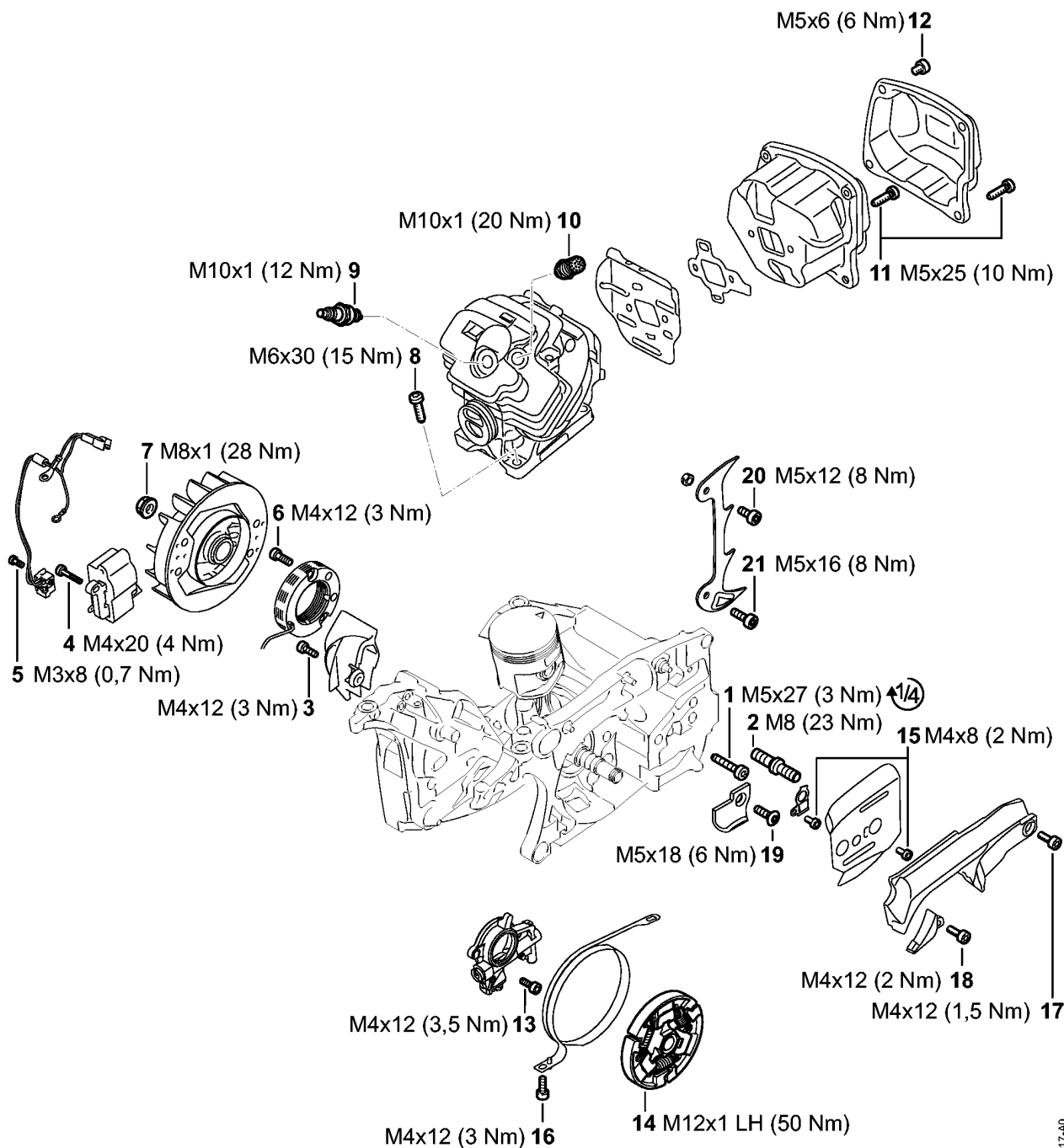
Ссылка №	Код артикула	К-во	Наименование	Включая
1	1140 890 1400	1	Комплект - Инструмент (1)	3 - 6
2	1142 890 1400	1	Комплект - Инструмент (2,3,4,5,6,7,8,9)	3 - 5
3	1142 890 3400	1	Комбинированный ключ	
4	0812 370 1000	1	Отвёртка T27 x 120 x 70	
5	0000 891 0810	1	Инструментальная сумка	
6	0000 890 2300	1	Отвертка (1)	



1142-GET-0016-A0

Заводской номер агрегата

Ссылка №	К-во	Наименование
1	1	Положение агрегата номер

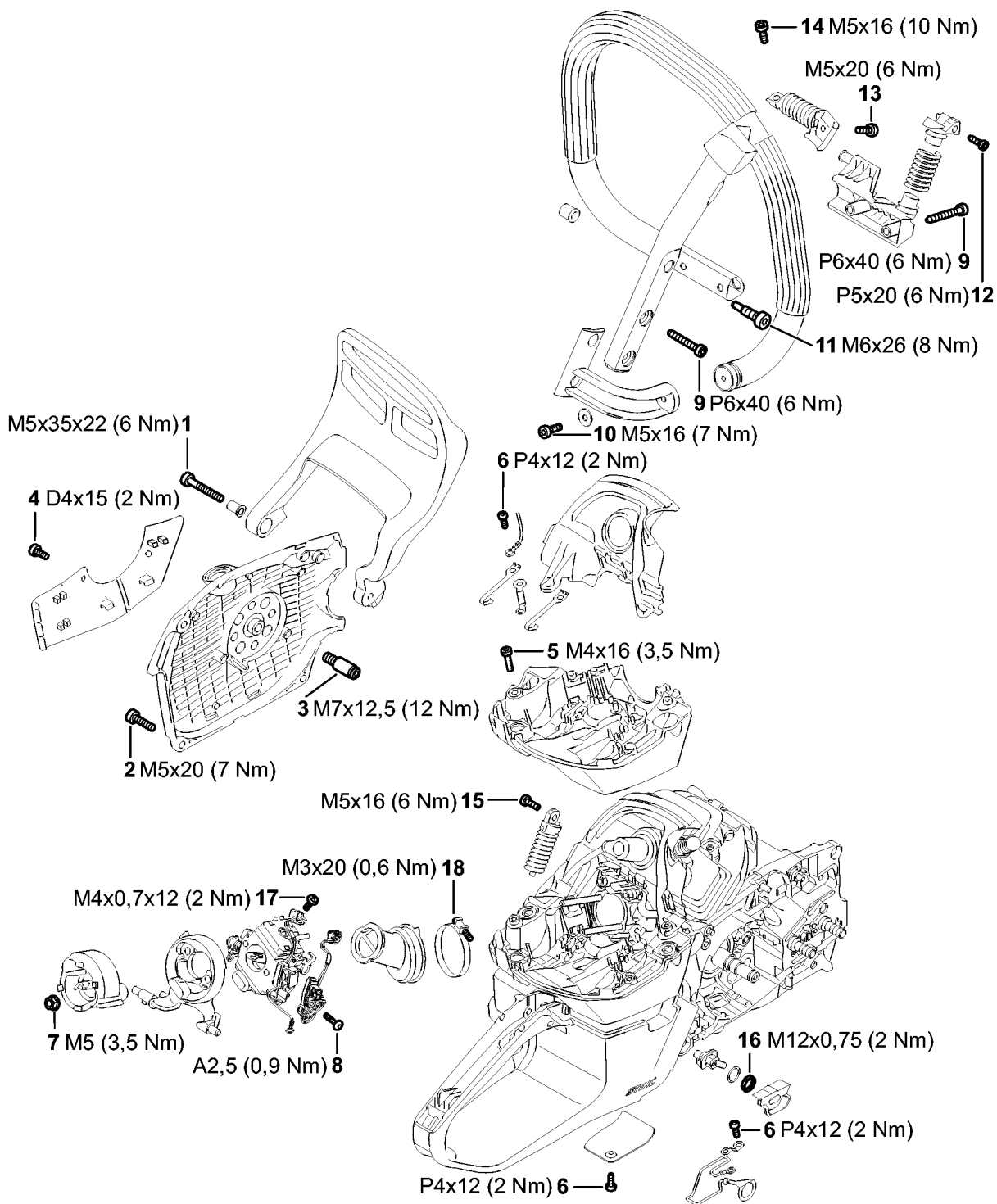


1142-GET-0017-A0

(1) MS 462, (2) MS 462 C-M, (3) MS 462 C-M R Rettungssäge, (4) MS 462 C-M RVWZ Arctic, (5) MS 462 C-M RZ, (6) MS 462 C-M RZ Rescue, (7) MS 462 C-M VW, (8) MS 462 C-M VWZ Arctic, (9) MS 462 C-M Z

Момент затяжки

Ссылка №	Код артикула	К-во	Наименование
1	9022 500 1051	5	Винт IS-M5 x 27
2	0000 664 2406	2	Шпилька M8
3	9022 313 0660	1	Винт с цилиндрической головкой IS M4 x 12 Блокирующее зубчатое зацепление
4	9022 341 0710	2	Винт с цилиндрической головкой IS-M4 x 20 микрокапсулированный
5	9022 319 0340	1	Винт IS-M3 x 8 Блокирующее зубчатое зацепление (2,3,4,5,6,7,8,9)
6	9022 313 0658	2	Винт с цилиндрической головкой IS M4 x 12 микрокапсулированный (4,7,8)
7	0000 955 0802	1	Гайка M8 x 1
8	9022 341 1370	4	Винт с цилиндрической головкой IS-M6 x 30 Блокирующее зубчатое зацепление
9	0000 400 7011	1	Свеча зажигания NGK CMR6H
10	1142 020 9400	1	Декомпрессионный клапан
11	9022 371 1053	4	Винт с цилиндрической головкой IS-M5x25 микрокапсулированный с блокирующим зубчатым зацеплением
12	9022 341 0911	2	Винт с цилиндрической головкой IS-M5 x 6 микрокапсулированный с блокирующим зубчатым зацеплением
13	9022 346 0658	2	Винт с цилиндрической головкой IS M4 x 12 микрокапсулированный с блокирующим зубчатым зацеплением
14	1142 160 2000	1	Муфта
15	9022 313 0633	2	Винт с цилиндрической головкой IS M4 x 8 Блокирующее зубчатое зацепление
16	9022 346 0658	1	Винт с цилиндрической головкой IS M4 x 12 микрокапсулированный с блокирующим зубчатым зацеплением
17	9022 313 0660	2	Винт с цилиндрической головкой IS M4 x 12 Блокирующее зубчатое зацепление
18	9022 313 0660	1	Винт с цилиндрической головкой IS M4 x 12 Блокирующее зубчатое зацепление
19	9061 373 0982	1	Винт с потайной головкой M5x18 микрокапсулированный (1,2,3,6,7,8,9)
20	9022 341 0960	1	Винт с цилиндрической головкой IS-M5 x 12 Блокирующее зубчатое зацепление
21	9022 341 0983	1	Винт с цилиндрической головкой IS-M5 x 16 микрокапсулированный с блокирующим зубчатым зацеплением



1142-GET-0018-A0

(1) MS 462, (2) MS 462 C-M, (3) MS 462 C-M R Rettungssäge, (4) MS 462 C-M RVWZ Arctic, (5) MS 462 C-M RZ, (6) MS 462 C-M RZ Rescue, (7) MS 462 C-M VW, (8) MS 462 C-M VWZ Arctic, (9) MS 462 C-M Z

Момент затяжки

Ссылка №	Код артикула	К-во	Наименование
1	9022 341 1080	1	Винт с цилиндрической головкой IS-M5 x 35 Блокирующее зубчатое зацепление
2	9022 371 1020	3	Винт с цилиндрической головкой IS-M5 x 20 Блокирующее зубчатое зацепление
3	1128 080 6500	1	Ось микрокапсулированный
4	9075 478 3015	2	Винт с цилиндрической головкой IS-D4 x 15
5	9022 313 0680	4	Винт с цилиндрической головкой IS M4x16 Блокирующее зубчатое зацепление
6	9074 477 2995	5	Винт с цилиндрической головкой IS-P4 x 12
7	9216 261 0700	2	Шестигранная гайка M5
8	9076 478 0210	1	Винт с цилиндрической головкой A2,5 x 16 (2,3,4,5,6,7,8,9)
9	9074 478 4705	4	Винт с цилиндрической головкой IS-P6 x 40
10	9022 341 0980	1	Винт с цилиндрической головкой IS-M5 x 16 Блокирующее зубчатое зацепление (3,4,5,6)
11	1141 791 6100	1	Шпилька
12	9074 477 4135	1	Винт с цилиндрической головкой IS-P5x20
13	9022 371 1020	1	Винт с цилиндрической головкой IS-M5 x 20 Блокирующее зубчатое зацепление
14	9022 341 0983	1	Винт с цилиндрической головкой IS-M5 x 16 микрокапсулированный с блокирующим зубчатым зацеплением
15	9022 341 0983	1	Винт с цилиндрической головкой IS-M5 x 16 микрокапсулированный с блокирующим зубчатым зацеплением
16	1128 432 2200	1	Шестигранная гайка (4,7,8)
17	1142 122 7100	1	Винт (4,7,8)
18	9771 021 2674	1	Зажимная скоба 39,5 x 5