

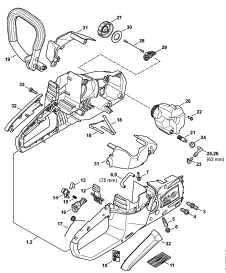
**CZ-PL-RUS**

**Содержание**

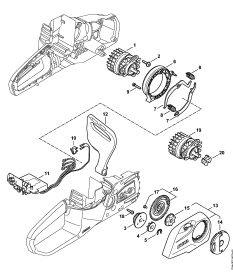
---

MSA 140 C	4
Корпус рукоятки - Кожух	6
Электродвигатель - Электронный модуль - Крышка цепной звёздочки	8
Заводской номер агрегата	10
Момент затяжки	12

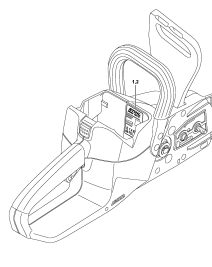




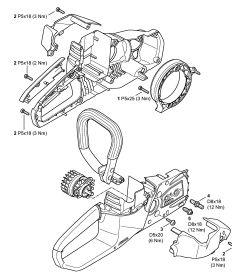
Корпус рукоятки - Кожух



Электродвигатель -  
Электронный модуль -  
Крышка цепной  
звёздочки



Заводской номер  
агрегата



Момент затяжки

**MSA 140 C**

---

**Наименование**

Корпус рукоятки - Кожух

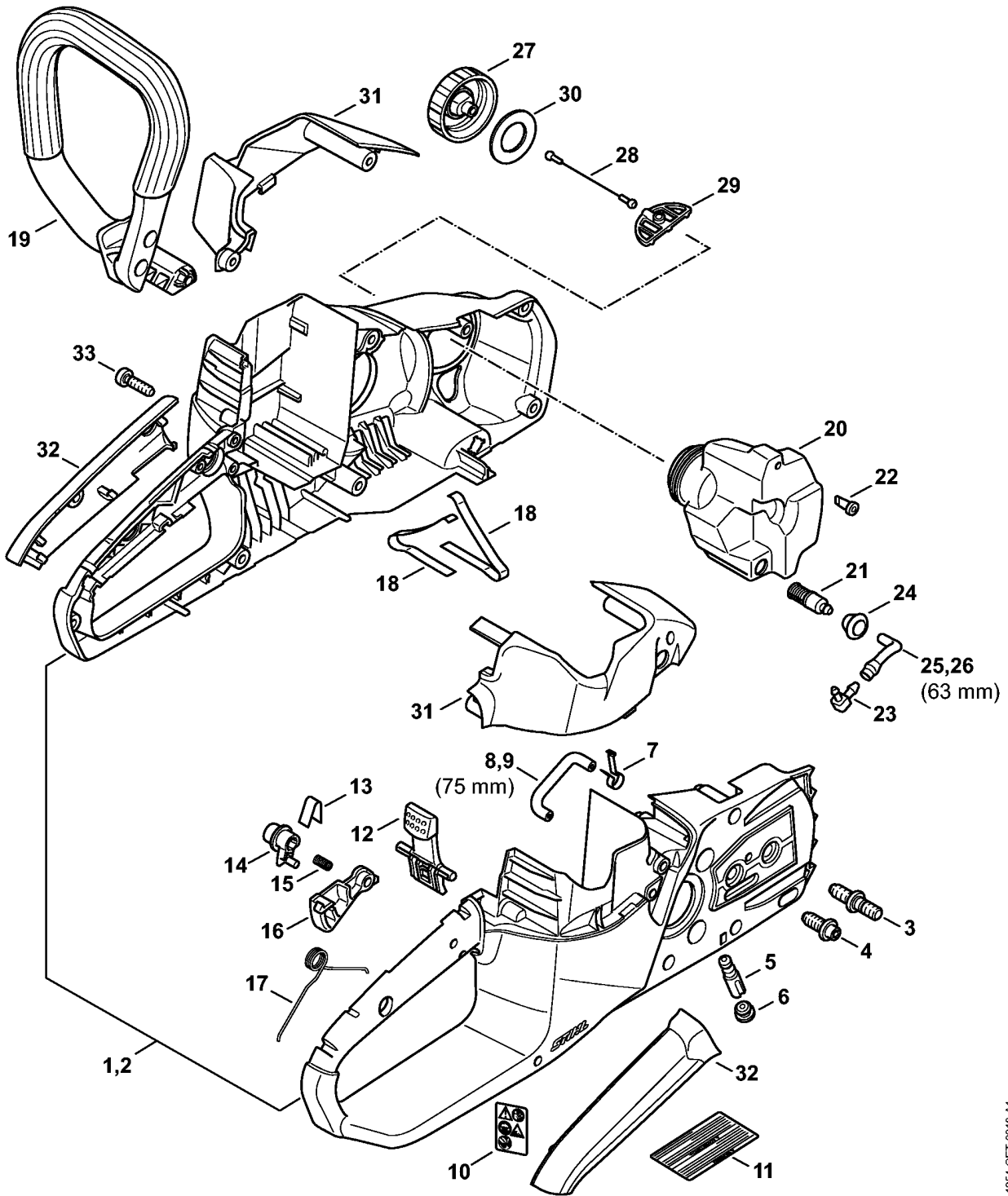
Электродвигатель - Электронный модуль - Крышка цепной звёздочки

Заводской номер агрегата

Момент затяжки

---

**Корпус рукоятки - Кожух**

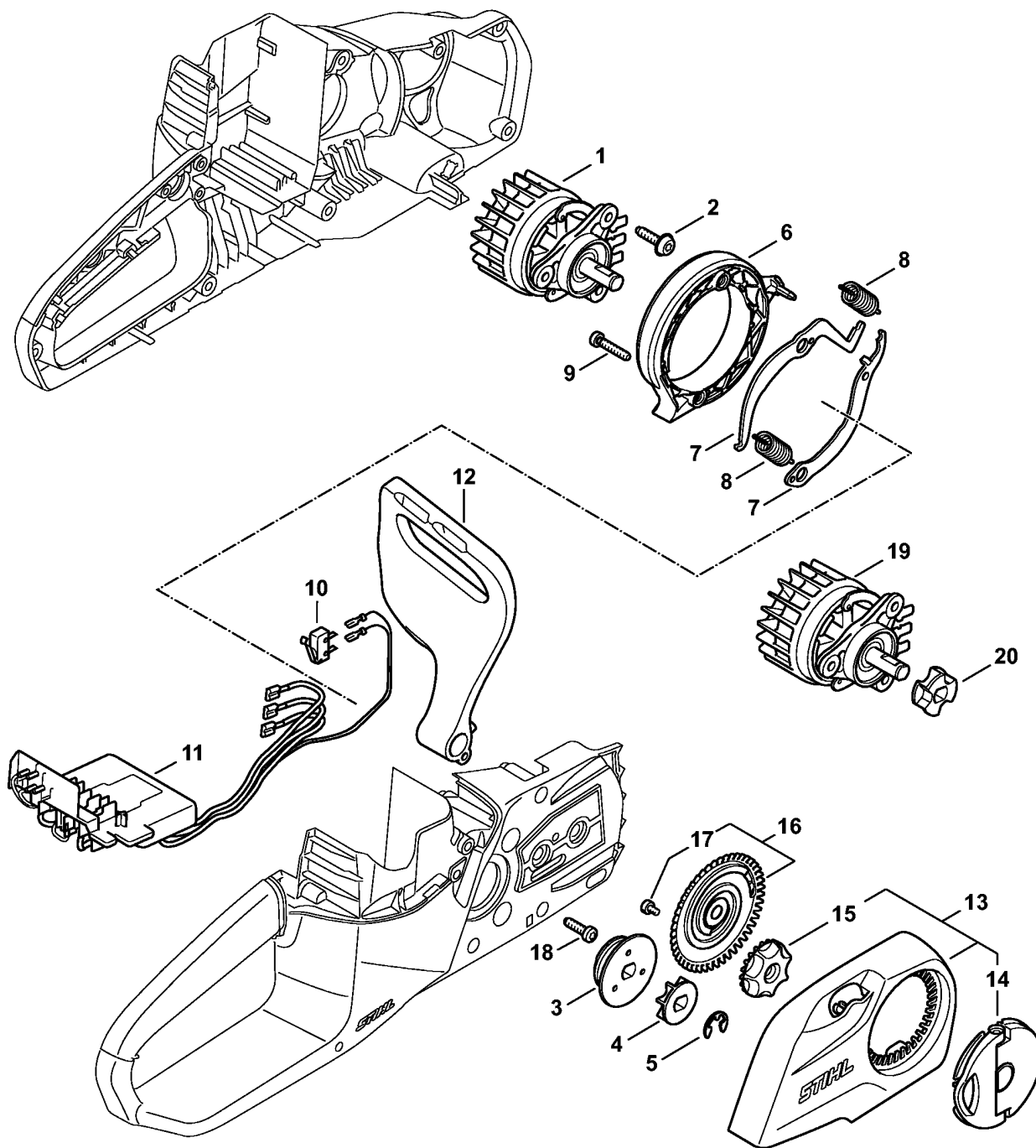


1254-GET-0016-A1

## Корпус рукоятки - Кожух

Ссылка №	Код артикула	К-во	Наименование	Включая
1	1254 790 1013	1	Корпус рукоятки (1)	3 - 10
2	1254 790 1015	1	Корпус рукоятки CDN (1)	3 - 11
3	1123 664 2400	1	Шпилька (1)	
4	1123 664 2402	1	Шпилька (1)	
5	1123 640 3200	1	Масляный насос 0,55 (1)	
6	1122 353 9200	1	Наконечник (1)	
7	1254 791 3101	1	Пружина (1)	
8	0000 930 2803	1	Шланг 3,1x5,7 мм x 1 м, R3 (B) (1)	
9	0712 923 8004	1	Шланг 3,1x5,7 мм x 10 м, R3 (B) (1)	
10	0000 967 7336	1	Предупреждающее указание MSA (1)	
11	1254 967 7501	1	Предупреждающая надпись CDN (1)	
12	4522 430 9800	1	Стопорный рычаг (1)	13
13	0000 997 2201	1	Пружина (1)	
14	1250 435 7800	1	Блокирующая кнопка (1)	
15	0000 997 0603	1	Нажимная пружина (1)	
16	1254 435 2400	1	Рукоятка переключения (1)	
17	1254 182 4500	1	Витая изгибная пружина (1)	
18	4522 791 3100	2	Пружина (1)	
19	1254 791 1700	1	Трубчатая рукоятка (1)	
20	1254 350 4400	1	Масляный бак (1)	21 - 26
21	1123 640 3800	1	Всасывающая головка (1)	
22	0747 313 6810	1	Клапан (1)	
23	4226 122 3900	1	Угловой патрубок (1)	
24	4134 123 7500	1	Наконечник (1)	
25	0000 930 2803	1	Шланг 3,1x5,7 мм x 1 м, R3 (B) (1)	
26	0712 923 8004	1	Шланг 3,1x5,7 мм x 10 м, R3 (B) (1)	
27	1130 350 0500	1	Запорное устройство топливного бака (1)	28 - 30
28	0000 350 0905	1	Тросик (1)	
29	0000 353 0605	1	Крючок (1)	
30	0000 359 1240	1	Уплотнительное кольцо (1)	
31	1254 080 1600	1	Кожух (1)	
32	1254 790 0640	1	Полукожух рукоятки (1)	
33	9074 477 4132	8	Винт с цилиндрической головкой IS-P5x18 (1)	

(1) MSA 140 C-B



1254-GET-0020-A0

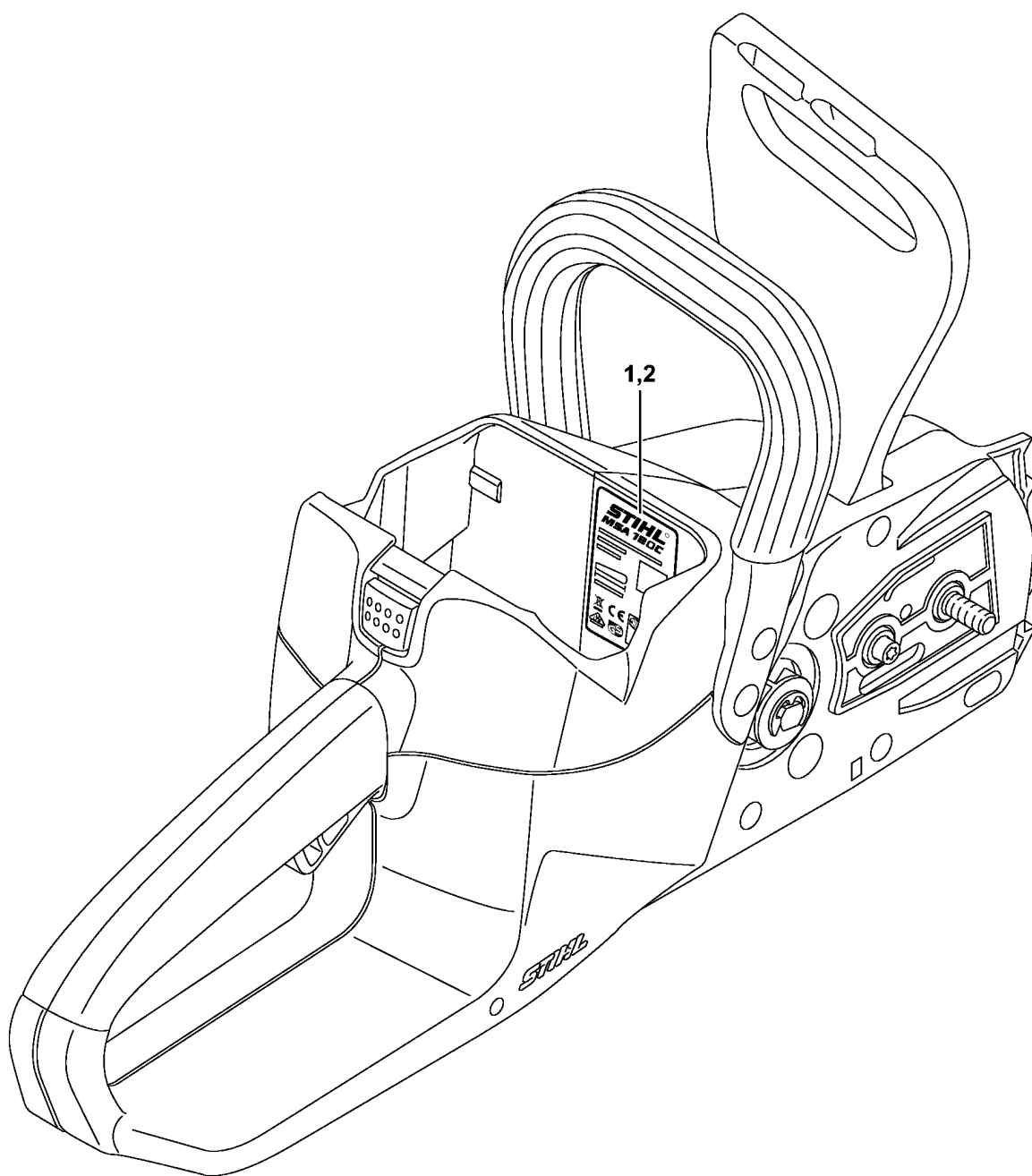


# Электродвигатель - Электронный модуль - Крышка цепной звёздки



Ссылка №	Код артикула	К-во	Наименование	Включая	До	Начиная с агрегата
1	1254 600 0241	1	Электродвигатель В/ Гц (1)			439573231
2	0000 951 1100	3	Винт IS-D5x20 (1)			
3	1254 647 2000	1	Червяк (1)			
4	1254 642 1200	1	Цепная звёздочка 1/4" P 6 зубьев (1)			439573231
5	9460 624 0801	1	Стопорная шайба 8 x 1,3 (1)			
6	1254 602 0300	1	Спиральный корпус (1)			
7	1254 160 5000	1	Рычаг (1)			
8	1254 162 7900	2	Пружина растяжения (1)			
9	9074 477 4142	2	Винт с цилиндрической головкой IS-P5x25 (1)			
10	1250 430 0500	2	Выключатель (1)			
11	1254 430 1440	1	Электронный модуль (1)			
12	1254 790 9100	1	Приспособление для защиты рук (1)			
13	1254 640 1701	1	Крышка цепной звёздочки (1)	14, 15		
14	1121 660 1000	1	Барашковая гайка (1)			
15	1123 648 2202	1	Колесо натяжного устройства (1)			
16	1123 660 3001	1	Упругая зажимная шайба (1)	17		
17	9041 319 0600	1	Винт с цилиндрической головкой M4 x 5 (1)			
18	9074 477 4132	4	Винт с цилиндрической головкой IS-P5x18 (1)			
19	* 1254 600 0240	1	Электродвигатель (1)		439567822	
20	* 4857 642 1202	1	Цепная звёздочка 1/4" Pisso 6 зубьев (1)		439567822	

(1) MSA 140 C-B



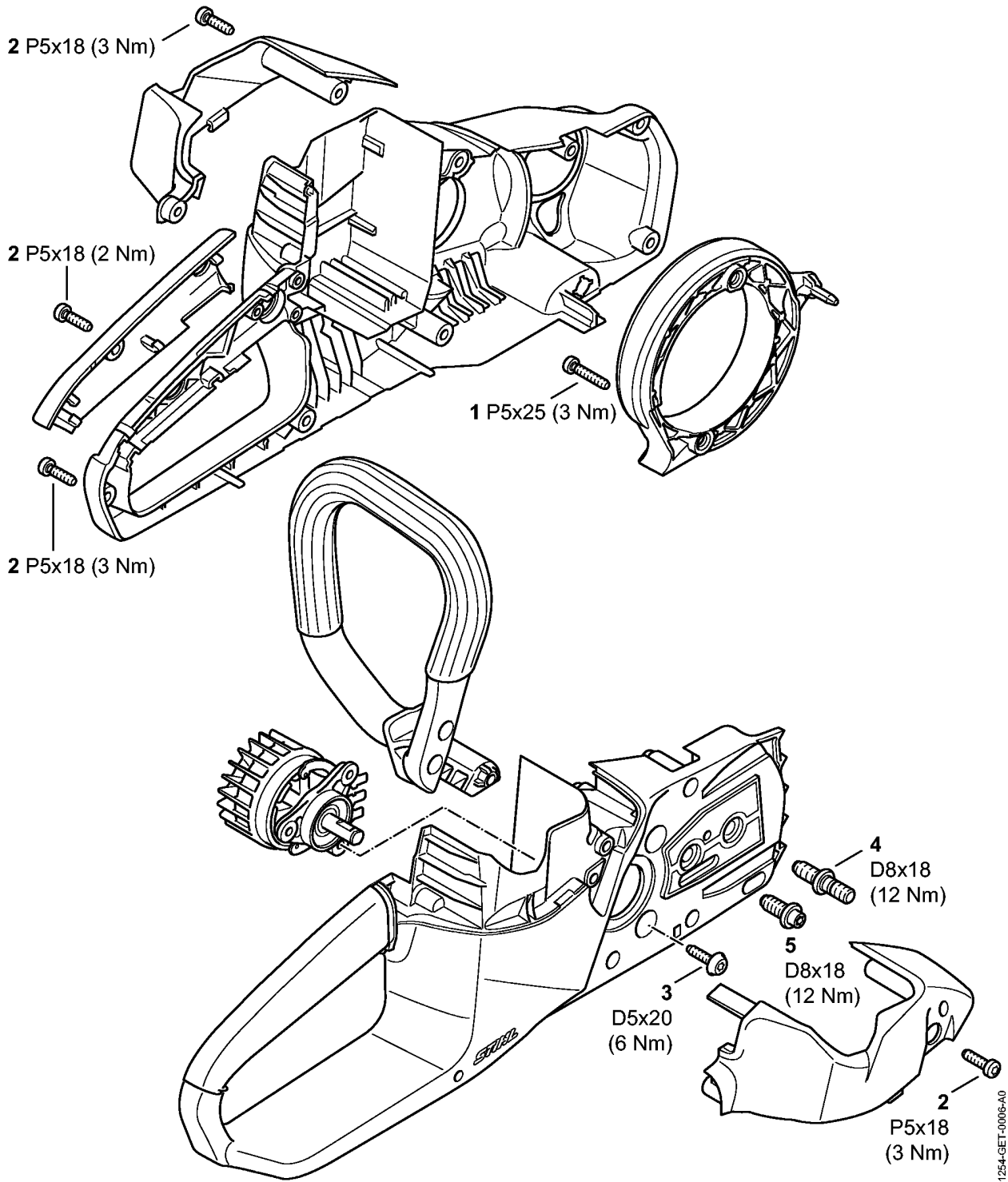
1254-GET-0009-A0

**Заводской номер агрегата**

---

Ссылка №	Код артикула	К-во	Наименование
1		1	Положение агрегата номер
2	0000 967 3447	1	Указательная табличка

**Момент затяжки**



(1) MSA 140 C-B

**Момент затяжки**

Ссылка №	Код артикула	К-во	Наименование
1	9074 477 4142	2	Винт с цилиндрической головкой IS-P5x25
2	9074 477 4132	12	Винт с цилиндрической головкой IS-P5x18
3	0000 951 1100	3	Винт IS-D5x20
4	1123 664 2400	1	Шпилька
5	1123 664 2402	1	Шпилька