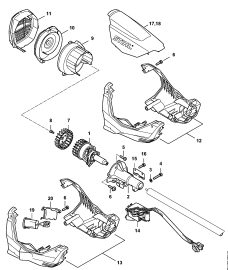


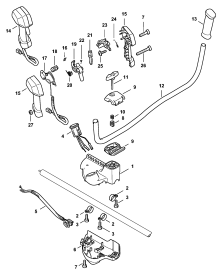
CZ-PL-RUS

Содержание

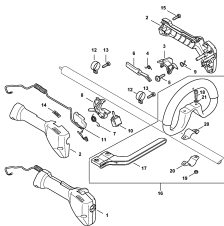
| | |
|-------------------------------------|----|
| FSA 130, FSA 130 R | 4 |
| Электродвигатель - Картер двигателя | 6 |
| рукоятка с двумя ручками | 8 |
| Рукоятка управления | 10 |
| Хвостовик | 12 |
| Передача | 14 |
| Защитное приспособление | 16 |
| Заводской номер агрегата | 18 |
| Момент затяжки | 20 |
| Момент затяжки | 22 |



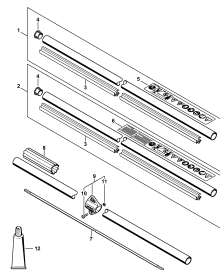
Электродвигатель -
Картер двигателя



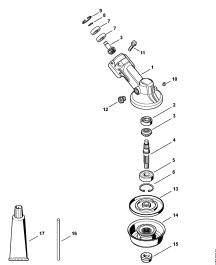
рукоятка с двумя
ручками



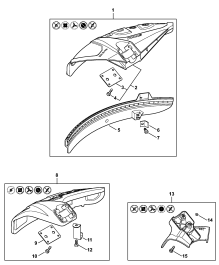
Рукоятка управления



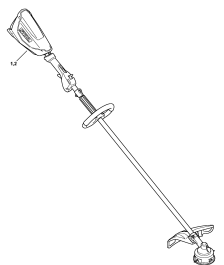
Хвостовик



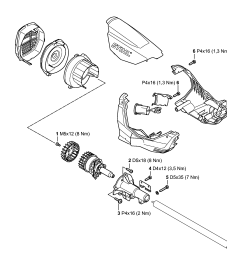
Передача



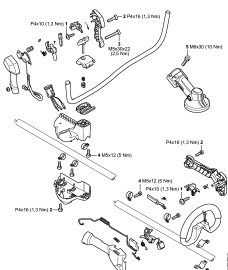
Защитное
приспособление



Заводской номер
агрегата



Момент затяжки



Момент затяжки

FSA 130, FSA 130 R

Наименование

Электродвигатель - Картер двигателя

рукоятка с двумя ручками

Рукоятка управления

Хвостовик

Передача

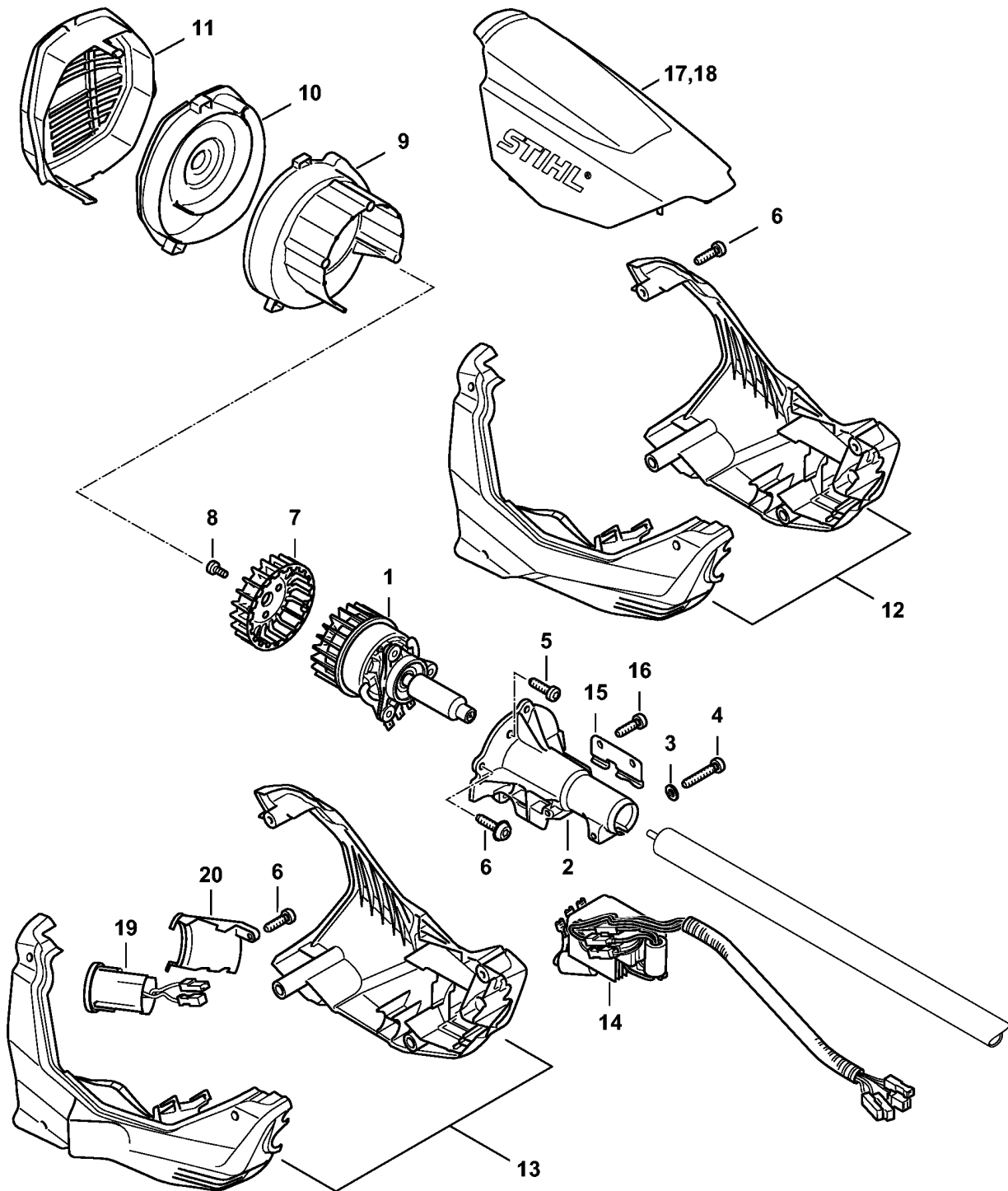
Защитное приспособление

Заводской номер агрегата

Момент затяжки

Момент затяжки

Электродвигатель - Картер двигателя



4867-GET-0000-A0

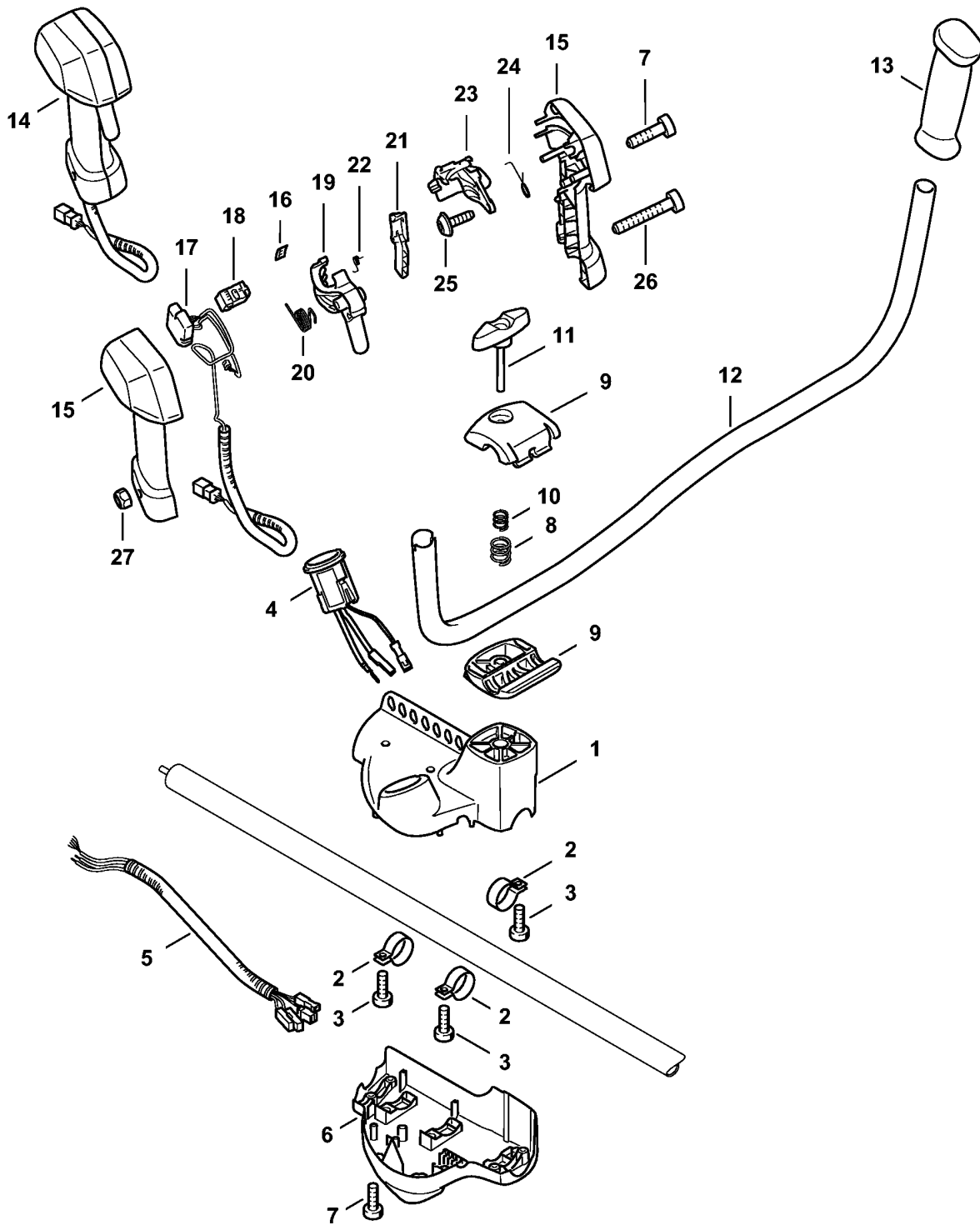
(1) FSA 130, (2) FSA 130 R

Электродвигатель - Картер двигателя

| Ссылка № | Код артикула | К-во | Наименование | Включая |
|----------|---------------|------|---|---------|
| 1 | 4867 600 0201 | 1 | Электродвигатель (1,2) | |
| 2 | 4867 600 3400 | 1 | Фланец (1,2) | 3, 4 |
| 3 | 9291 021 0140 | 1 | Шайба 6,4 (1,2) | |
| 4 | 9075 478 4720 | 1 | Винт с цилиндрической головкой IS-D6 x 35 (1,2) | |
| 5 | 9075 478 4085 | 3 | Винт с цилиндрической головкой IS-D5 x 18 (1,2) | |
| 6 | 9074 477 3025 | 9 | Винт с цилиндрической головкой IS-P4 x 1 (1,2) | |
| 7 | 4867 607 3000 | 1 | Крыльчатка вентилятора (1,2) | |
| 8 | 4867 951 3500 | 1 | Винт (1,2) | |
| 9 | 4867 602 0300 | 1 | Спиральный корпус (1,2) | |
| 10 | 4867 706 3400 | 1 | Крышка (1,2) | |
| 11 | 4867 706 8000 | 1 | Защитная решётка (1,2) | |
| 12 | 4867 600 0800 | 1 | Картер двигателя FSA 130 (1) | |
| 13 | 4867 600 0820 | 1 | Картер двигателя FSA 130 R (2) | |
| 14 | 4867 430 1400 | 1 | Электронный модуль (1,2) | |
| 15 | 4867 431 0200 | 1 | Зажим (1,2) | |
| 16 | 9075 478 2995 | 2 | Винт с цилиндрической головкой IS-D4 x 12 (1,2) | |
| 17 | 4867 080 1600 | 1 | Кожух FSA 130 (1) | |
| 18 | 4867 080 1620 | 1 | Кожух FSA 130 R (2) | |
| 19 | 4867 400 3421 | 1 | Втулка (2) | |
| 20 | 4867 608 1400 | 1 | Держатель (2) | |

(1) FSA 130, (2) FSA 130 R

рукоятка с двумя ручками



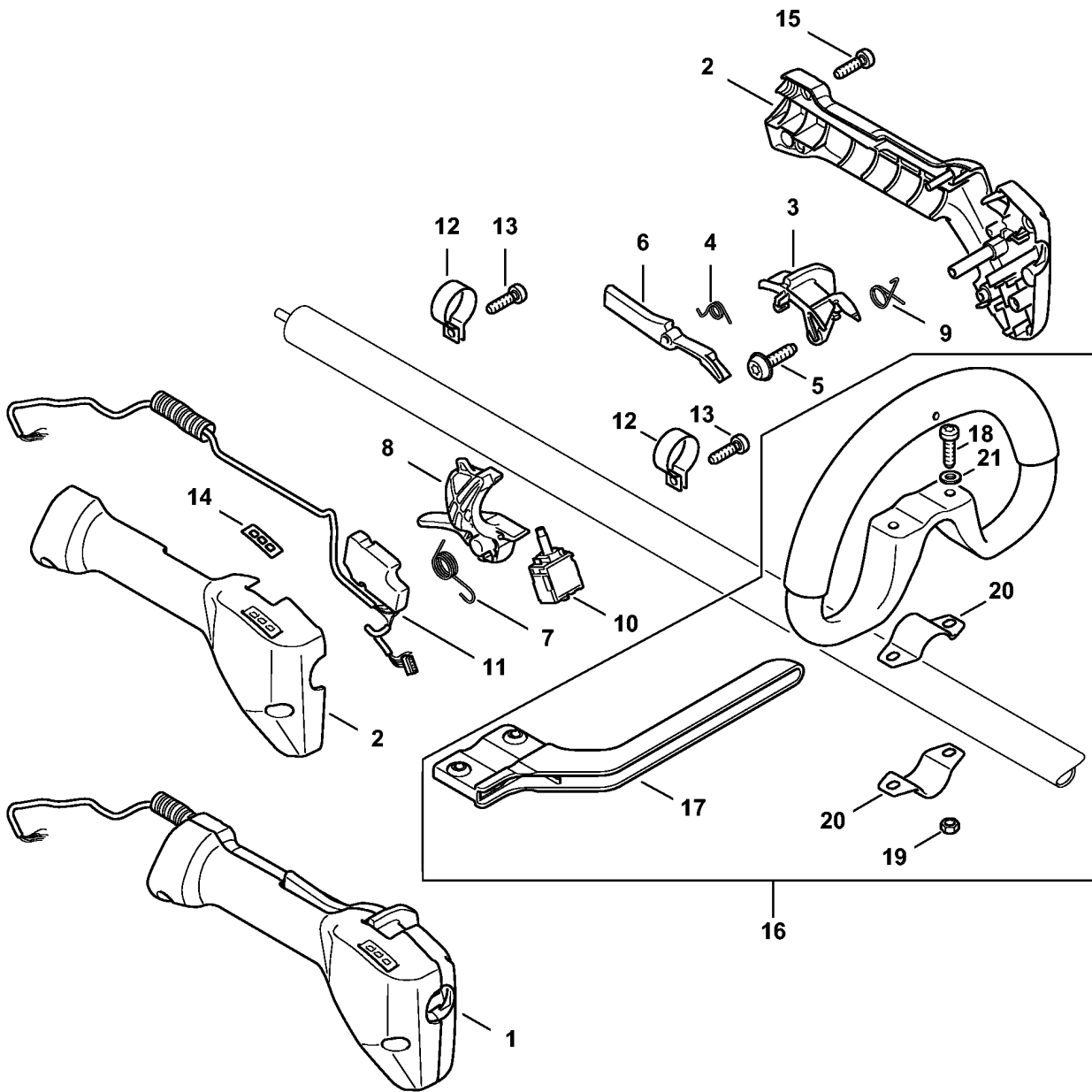
4867-GET-0002-A0

рукоятка с двумя ручками

| Ссылка № | Код артикула | К-во | Наименование | Включая |
|----------|---------------|------|---|---------|
| 1 | 4867 430 9900 | 1 | Половина корпуса (1) | |
| 2 | 4144 791 9400 | 3 | Зажимная скоба (1) | |
| 3 | 9022 341 0960 | 3 | Винт с цилиндрической головкой IS-M5 x 12 (1) | |
| 4 | 4867 400 3401 | 1 | Втулка (1) | |
| 5 | 4867 430 2200 | 1 | Кабельный жгут (1) | |
| 6 | 4867 403 1500 | 1 | Нижняя половина корпуса (1) | |
| 7 | 9074 478 3025 | 7 | Винт с цилиндрической головкой IS-P4 x 16 (1) | |
| 8 | 0000 997 1701 | 1 | Нажимная пружина (1) | |
| 9 | 4128 790 4800 | 1 | Зажимная оболочка (1) | |
| 10 | 0000 997 1304 | 1 | Нажимная пружина (1) | |
| 11 | 4128 790 7501 | 1 | Винт с закруткой (1) | |
| 12 | 4147 790 1704 | 1 | Трубчатая рукоятка (1) | |
| 13 | 4147 791 0302 | 1 | Ручка (1) | |
| 14 | 4867 790 1300 | 1 | Рукоятка управления (1) | 15 - 27 |
| 15 | 4867 790 0500 | 1 | Рукоятка FSA 130 (1) | |
| 16 | 4867 432 8300 | 1 | Наклейка для панели управления (1) | |
| 17 | 4867 430 1430 | 1 | Электронный модуль (1) | |
| 18 | 4867 430 0500 | 1 | Выключатель (1) | |
| 19 | 4867 435 2400 | 1 | Рукоятка переключения (1) | |
| 20 | 4867 182 4501 | 1 | Витая изгибная пружина (1) | |
| 21 | 4867 435 6301 | 1 | Стопор переключающего рычага (1) | |
| 22 | 4867 182 4500 | 1 | Витая изгибная пружина (1) | |
| 23 | 4867 430 3400 | 1 | Фиксаторный рычаг (1) | |
| 24 | 4134 182 4500 | 1 | Витая изгибная пружина (1) | |
| 25 | 9104 003 2962 | 1 | Винт с цилиндрической головкой P4 x 10 (1) | |
| 26 | 9022 346 1069 | 1 | Винт с цилиндрической головкой IS-M5 x 30 (1) | |
| 27 | 9214 320 0700 | 1 | Контргайка M5 (1) | |

(1) FSA 130, (2) FSA 130 R

Рукоятка управления

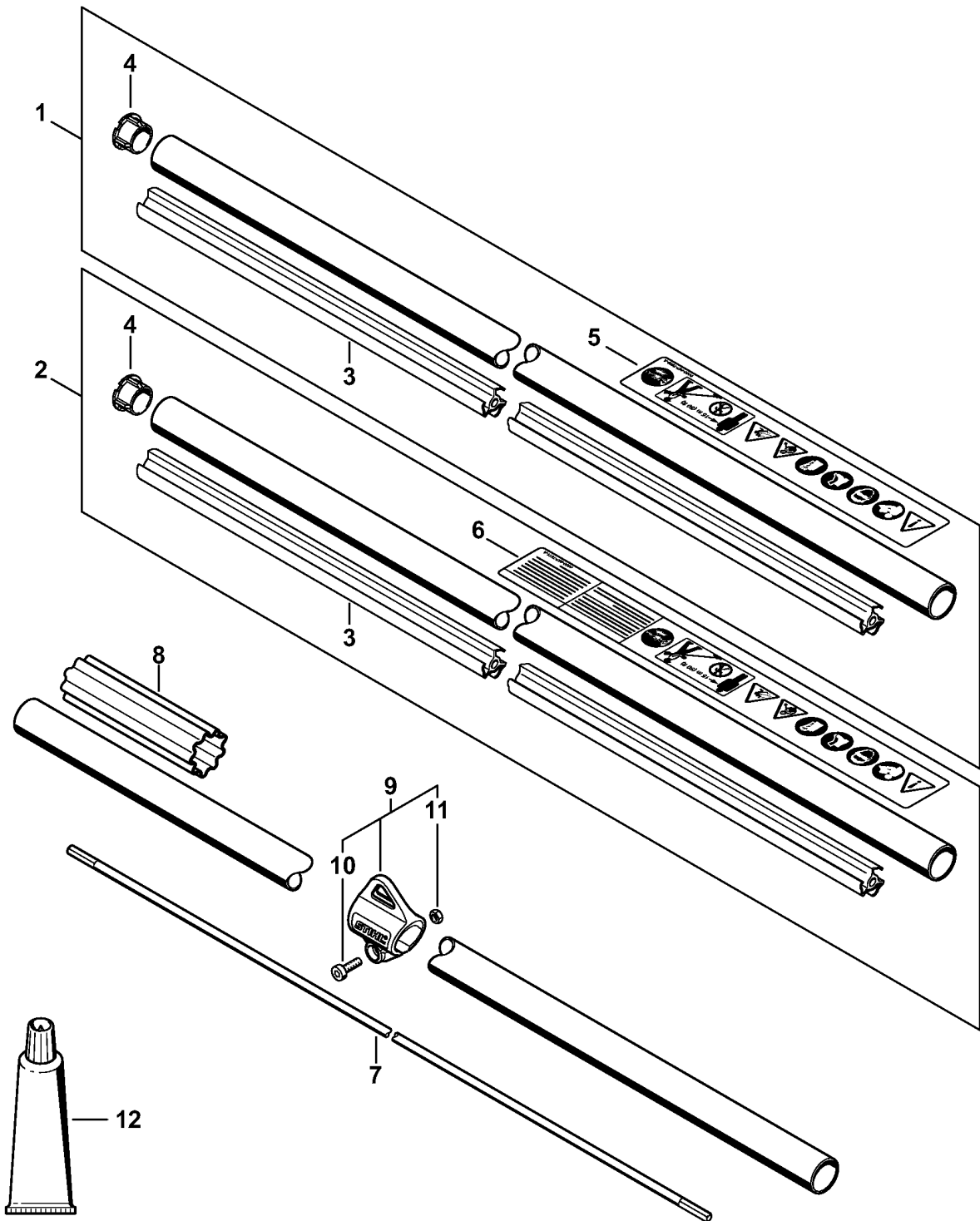


4887-GET-0001-A1

(1) FSA 130, (2) FSA 130 R

Рукоятка управления

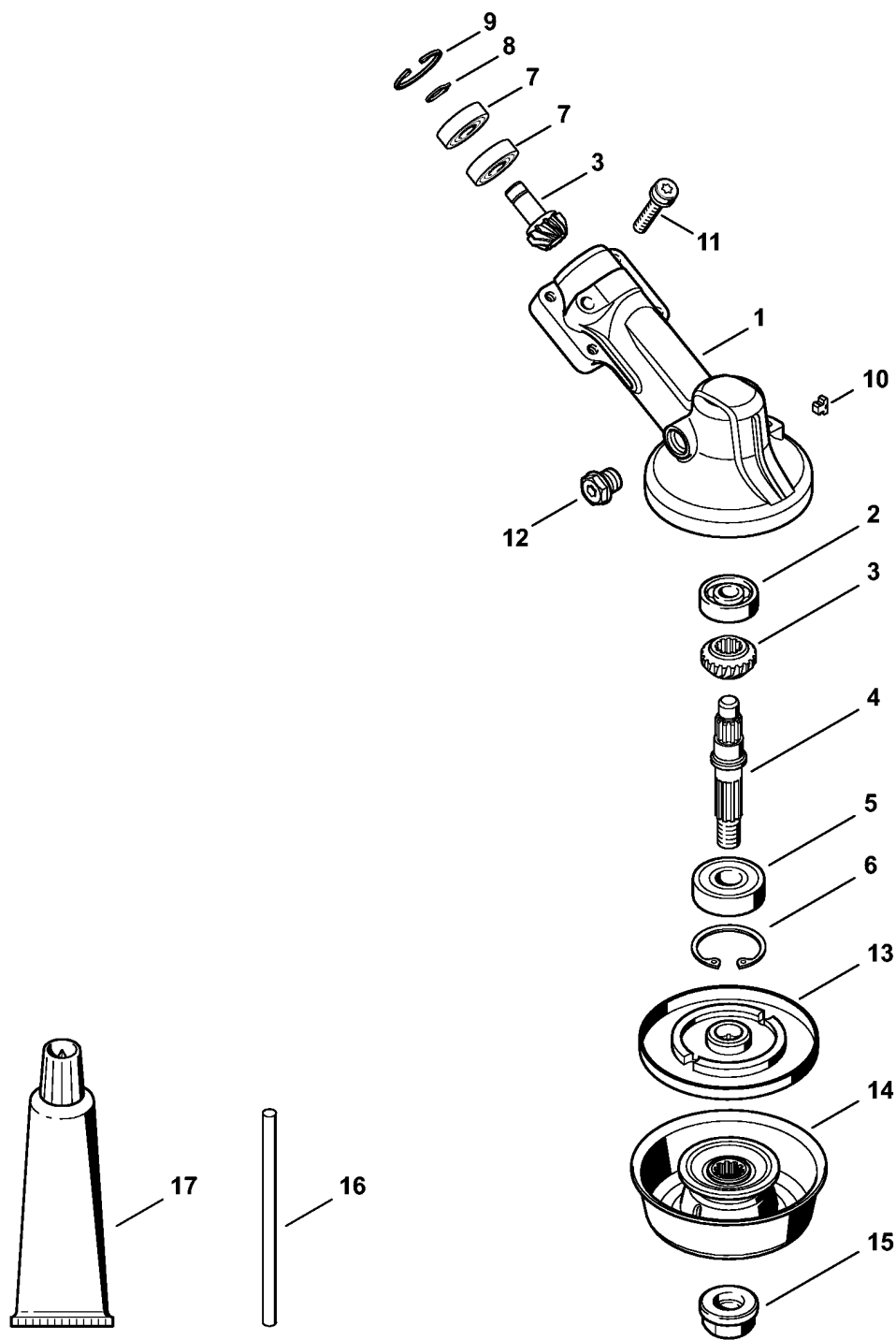
| Ссылка № | Код артикула | К-во | Наименование | Включая |
|----------|---------------|------|---|---------|
| 1 | 4867 790 1320 | 1 | Рукоятка управления (2) | 2 - 15 |
| 2 | 4867 790 0520 | 1 | Рукоятка (2) | |
| 3 | 4867 430 3400 | 1 | Фиксаторный рычаг (2) | |
| 4 | 4867 182 4500 | 1 | Витая изгибная пружина (2) | |
| 5 | 9104 003 2962 | 1 | Винт с цилиндрической головкой P4 x 10 (2) | |
| 6 | 4867 435 6301 | 1 | Стопор переключающего рычага (2) | |
| 7 | 4134 182 4500 | 1 | Витая изгибная пружина (2) | |
| 8 | 4867 435 2420 | 1 | Рукоятка переключения (2) | |
| 9 | 4867 182 4501 | 1 | Витая изгибная пружина (2) | |
| 10 | 4867 430 0500 | 1 | Выключатель (2) | |
| 11 | 4867 430 1410 | 1 | Электронный модуль (2) | |
| 12 | 4144 791 9400 | 2 | Зажимная скоба (2) | |
| 13 | 9022 341 0960 | 2 | Винт с цилиндрической головкой IS-M5 x 12 (2) | |
| 14 | 4867 432 8300 | 1 | Наклейка для панели управления (2) | |
| 15 | 9074 478 3025 | 6 | Винт с цилиндрической головкой IS-P4 x 16 (2) | |
| 16 | 4180 790 3408 | 1 | Круговая рукоятка (2) | 17 - 21 |
| 17 | 4130 790 8450 | 1 | Комплект - Хомут (2) | 18, 19 |
| 18 | 9022 341 1370 | 2 | Винт с цилиндрической головкой IS-M6 x 30 (2) | |
| 19 | 9222 068 0900 | 2 | Квадратная гайка M6 (2) | |
| 20 | 4123 791 7400 | 2 | Накладка (2) | |
| 21 | 9291 021 0140 | 2 | Шайба 6,4 (2) | |



4867-GET-0003-A0

Хвостовик

| Ссылка № | Код артикула | К-во | Наименование | Включая |
|----------|---------------|------|---|---------|
| 1 | 4867 710 7103 | 1 | Штанга Ø 25,4 мм (1,2) | 3 - 5 |
| 2 | 4867 710 7105 | 1 | Штанга Ø 25,4 мм CDN (2) | 3, 4, 6 |
| 3 | 4137 711 7300 | 1 | Опорная труба 1455 мм (1,2) | |
| 4 | 4137 711 2101 | 2 | Пробка (1,2) | |
| 5 | 0000 967 7509 | 1 | Предупреждающая надпись FSA (1,2) | |
| 6 | 0000 967 7511 | 1 | Предупреждающая надпись FSA CDN (2) | |
| 7 | 4137 711 3200 | 1 | Ведущий вал (1,2) | |
| 8 | 0000 711 2500 | 1 | Гильза (1,2) | |
| 9 | 0000 790 8801 | 1 | Проушина переносного ремня (1,2) | 10, 11 |
| 10 | 9210 261 0700 | 1 | Шестигранная гайка М5 (1,2) | |
| 11 | 9022 341 0980 | 1 | Винт с цилиндрической головкой IS-M5 x 16 (1,2) | |
| 12 | 0781 120 1110 | 1 | Многоцелевая смазка 225 g (B) (1,2) | |

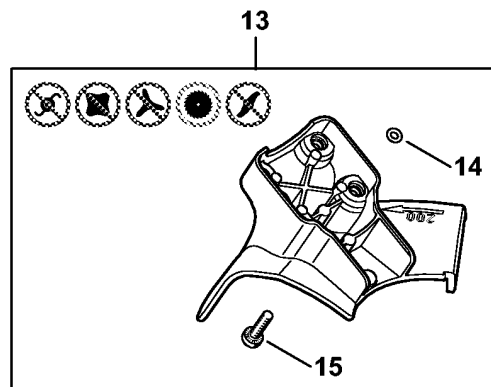
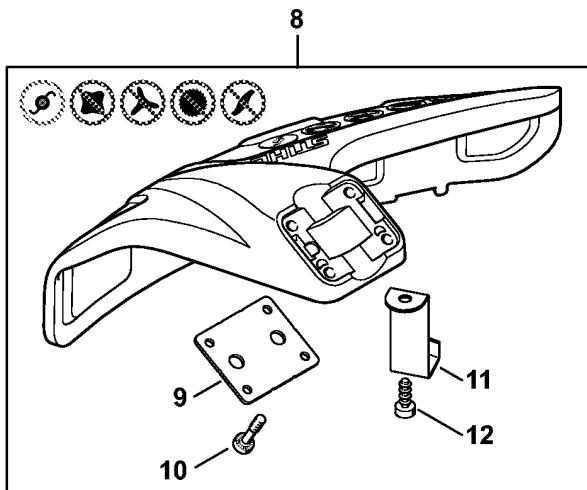
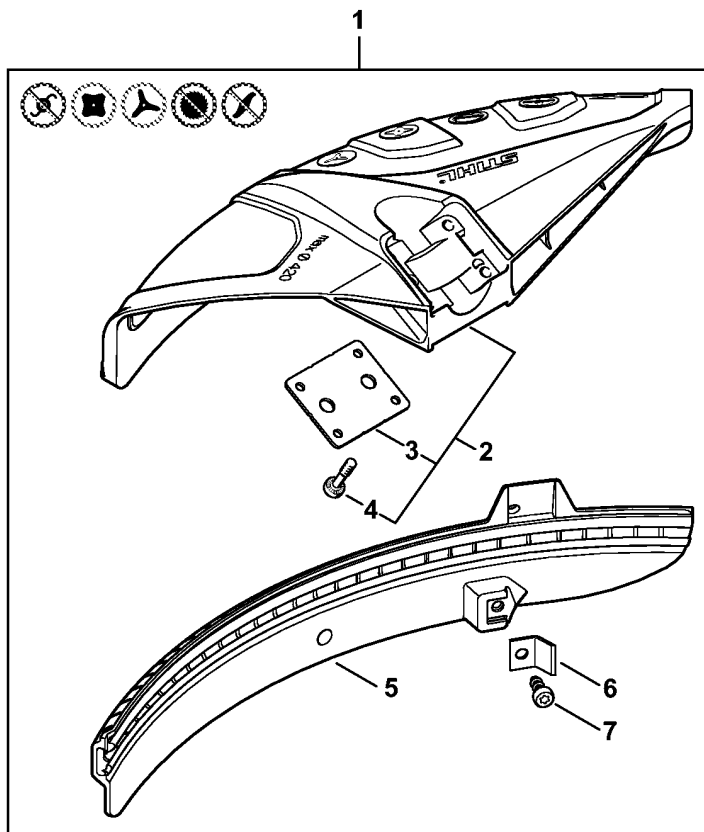


4180-GET-0047-A0

(1) FSA 130, (2) FSA 130 R

Передача

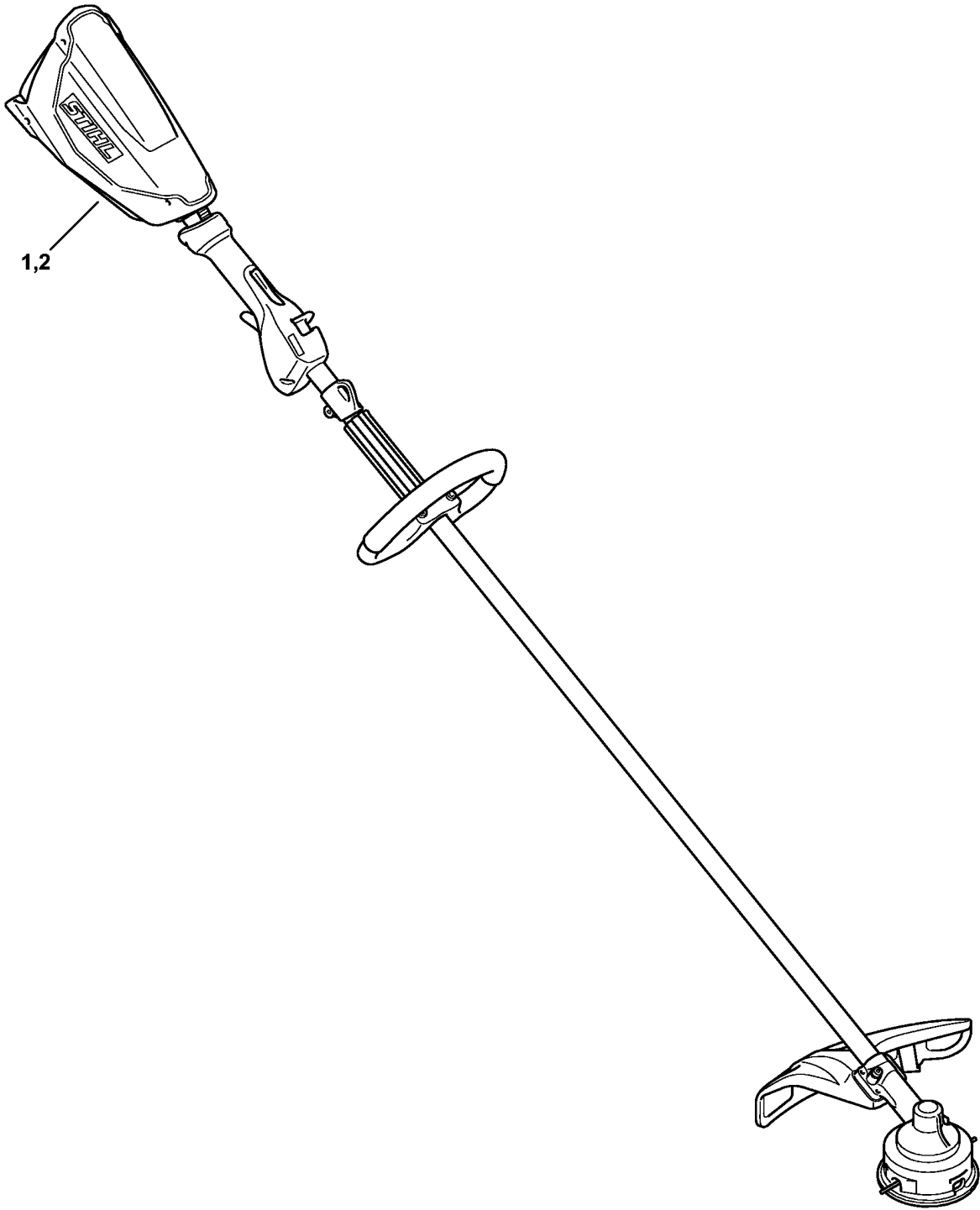
| Ссылка № | Код артикула | К-во | Наименование | Включая |
|----------|---------------|------|---|---------|
| 1 | 4180 640 0114 | 1 | Редуктор | 2 - 12 |
| 2 | 9503 003 0060 | 1 | Радиальный шарикоподшипник 629 | |
| 3 | 4180 640 7301 | 1 | Набор шестерней | |
| 4 | 4180 642 0602 | 1 | Ведомый вал | |
| 5 | 9503 003 6440 | 1 | Радиальный шарикоподшипник 6201-2RS | |
| 6 | 9456 621 3600 | 1 | Пружинное стопорное кольцо 32 x 1,2 | |
| 7 | 9503 003 9853 | 2 | Радиальный шарикоподшипник 609-2Z | |
| 8 | 9455 621 0750 | 1 | Пружинное стопорное кольцо 9 x 1 | |
| 9 | 9456 621 2660 | 1 | Пружинное стопорное кольцо 24 x 1,2 | |
| 10 | 4180 641 0800 | 1 | Фиксирующая заглушка | |
| 11 | 9022 341 1371 | 1 | Винт с цилиндрической головкой IS-M6 x 30 | |
| 12 | 4119 713 6500 | 1 | Резьбовая пробка | |
| 13 | 4137 710 3800 | 1 | Нажимной диск | |
| 14 | 4180 710 8500 | 1 | Вращающийся диск | |
| 15 | 4126 642 7600 | 1 | Стопорная гайка с буртиком M10 x 1 левая резьба | |
| 16 | 4130 893 7800 | 1 | Сменная оправка | |
| 17 | 0781 120 1117 | 1 | Трансмиссионная смазка 80 г (B) | |



4180-GET-0350-A0

Защитное приспособление

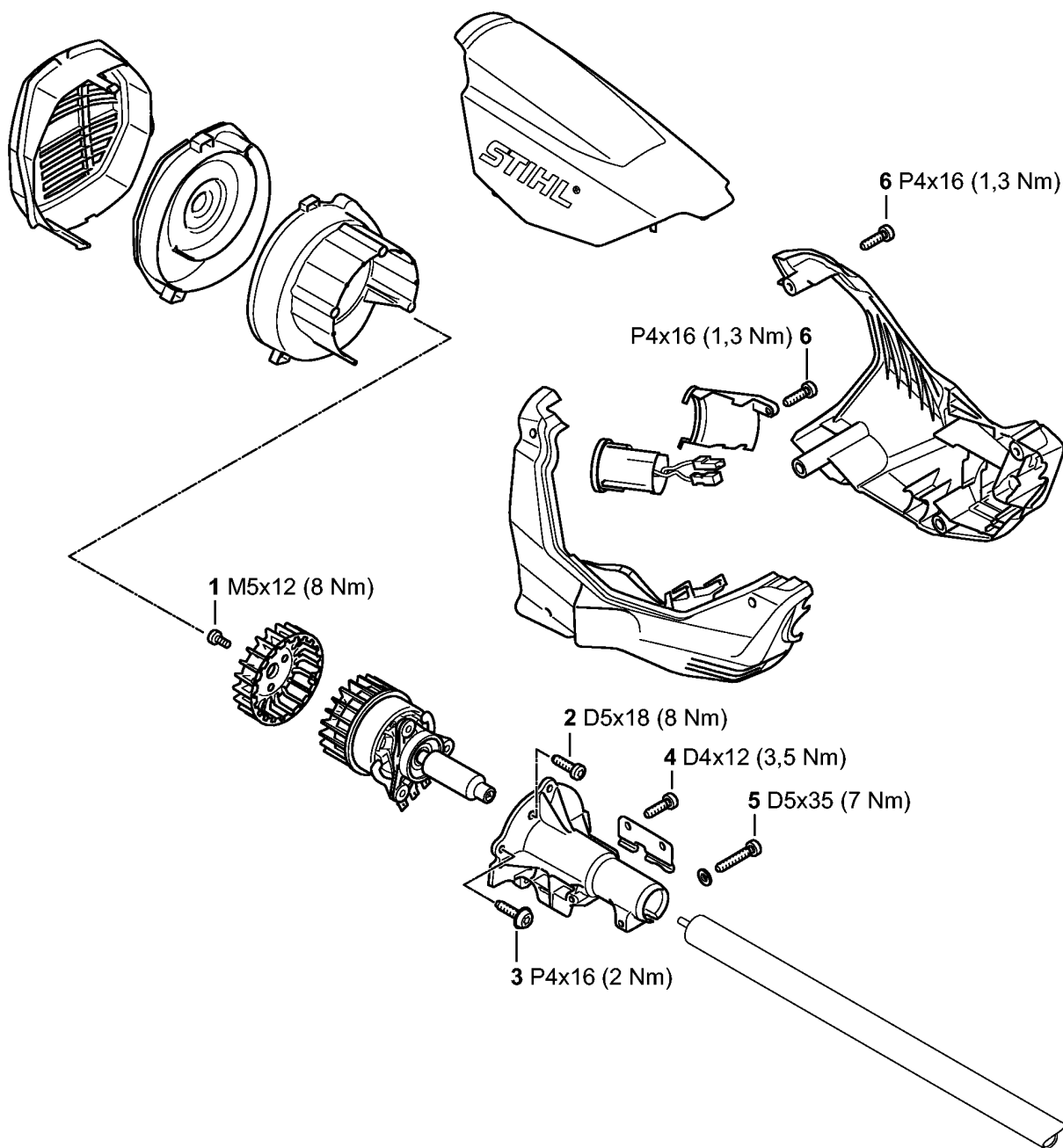
| Ссылка № | Код артикула | К-во | Наименование | Включая |
|----------|---------------|------|--|---------|
| 1 | 4180 007 1028 | 1 | Комплект - Защитное приспособление | 2 - 7 |
| 2 | 4180 710 8106 | 1 | Защитное приспособление | 3, 4 |
| 3 | 4180 716 3100 | 1 | Подкладка | |
| 4 | 9022 373 1025 | 4 | Винт с цилиндрической головкой IS M5 x 23 | |
| 5 | 4180 716 3200 | 1 | Фартук | |
| 6 | 4180 713 4110 | 1 | Нож для разрезки на мерные длины | |
| 7 | 9074 478 4405 | 1 | Винт с цилиндрической головкой IS-P6 x 14 | |
| 8 | 4180 007 1030 | 1 | Комплект - Защитное приспособление | 9 - 12 |
| 9 | 4180 716 3100 | 1 | Подкладка | |
| 10 | 9022 373 1025 | 4 | Винт с цилиндрической головкой IS M5 x 23 | |
| 11 | 4133 713 4110 | 1 | Нож для разрезки на мерные длины | |
| 12 | 9074 478 4405 | 1 | Винт с цилиндрической головкой IS-P6 x 14 | |
| 13 | 4180 710 8201 | 1 | Упор, Ø 200 мм | 14, 15 |
| 14 | 0000 007 1300 | 1 | Набор круглых уплотняющих колец N 4 x 2-EPDM70 | |
| 15 | 9022 371 1020 | 4 | Винт с цилиндрической головкой IS-M5 x 20 | |



4513-GET-0008-A0

Заводской номер агрегата

| Ссылка № | Код артикула | К-во | Наименование |
|----------|---------------|------|--------------------------|
| 1 | | 1 | Положение агрегата номер |
| 2 | 0000 967 3447 | 1 | Указательная табличка |

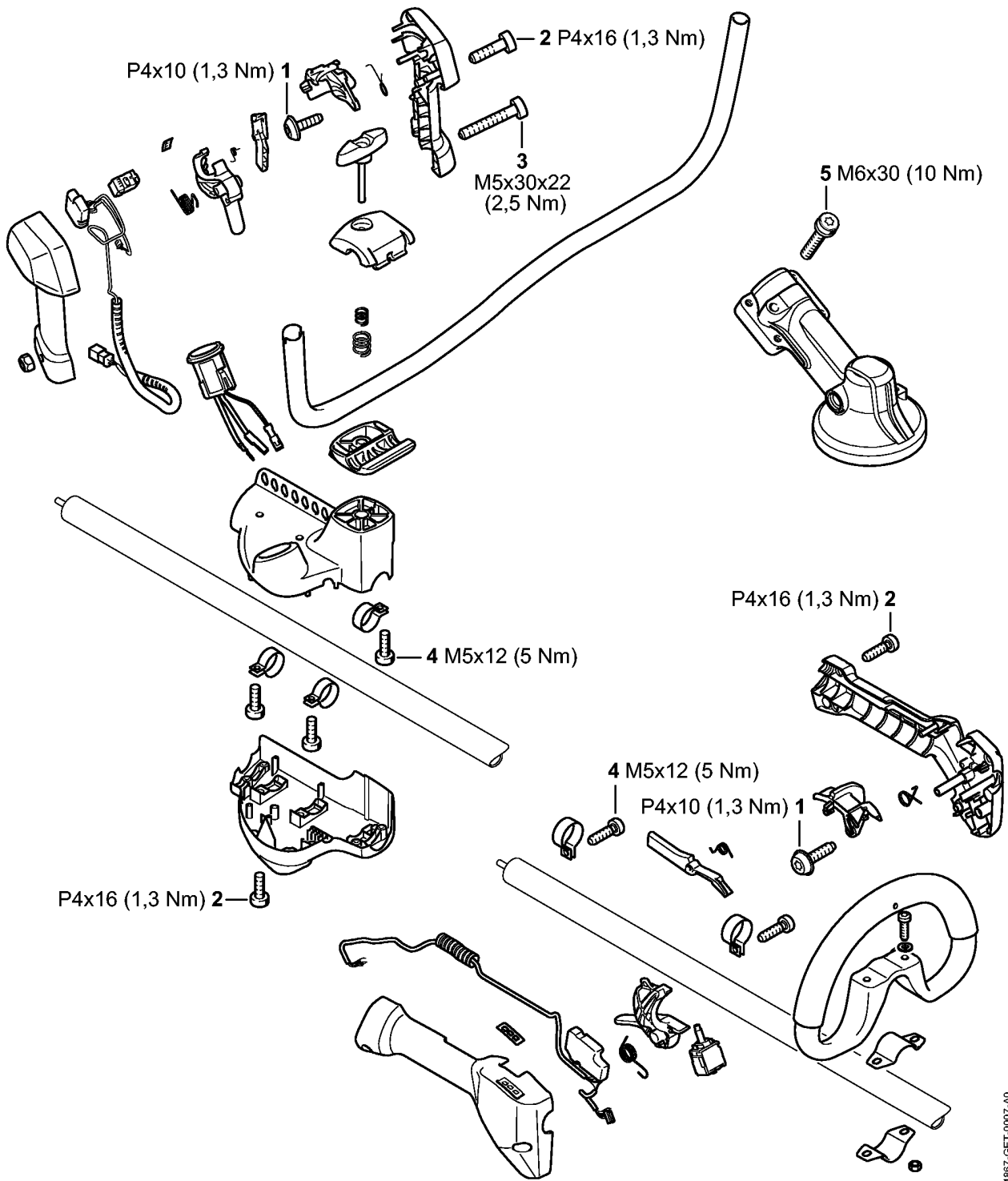


4867-GET-0006-A0

(1) FSA 130, (2) FSA 130 R

Момент затяжки

| Ссылка № | Код артикула | К-во | Наименование |
|----------|---------------|------|---|
| 1 | 9075 478 4720 | 1 | Винт с цилиндрической головкой IS-D6 x 35 |
| 2 | 9075 478 4085 | 3 | Винт с цилиндрической головкой IS-D5 x 18 |
| 3 | 9074 477 3025 | 3 | Винт с цилиндрической головкой IS-P4 x 1 |
| 4 | 9075 478 2995 | 2 | Винт с цилиндрической головкой IS-D4 x 12 |
| 5 | 9075 478 4720 | 1 | Винт с цилиндрической головкой IS-D6 x 35 |
| 6 | 9074 477 3025 | 6 | Винт с цилиндрической головкой IS-P4 x 1 |



4867-GET-0007-A0

(1) FSA 130, (2) FSA 130 R

Момент затяжки

| Ссылка № | Код артикула | К-во | Наименование |
|----------|---------------|------|---|
| 1 | 9104 003 2962 | 1 | Винт с цилиндрической головкой P4 x 10 |
| 2 | 9074 478 3025 | 7 | Винт с цилиндрической головкой IS-P4 x 16 |
| 3 | 9022 346 1069 | 1 | Винт с цилиндрической головкой IS-M5 x 30 |
| 4 | 9022 341 0960 | 3 | Винт с цилиндрической головкой IS-M5 x 12 |
| 5 | 9022 341 1371 | 1 | Винт с цилиндрической головкой IS-M6 x 30 |