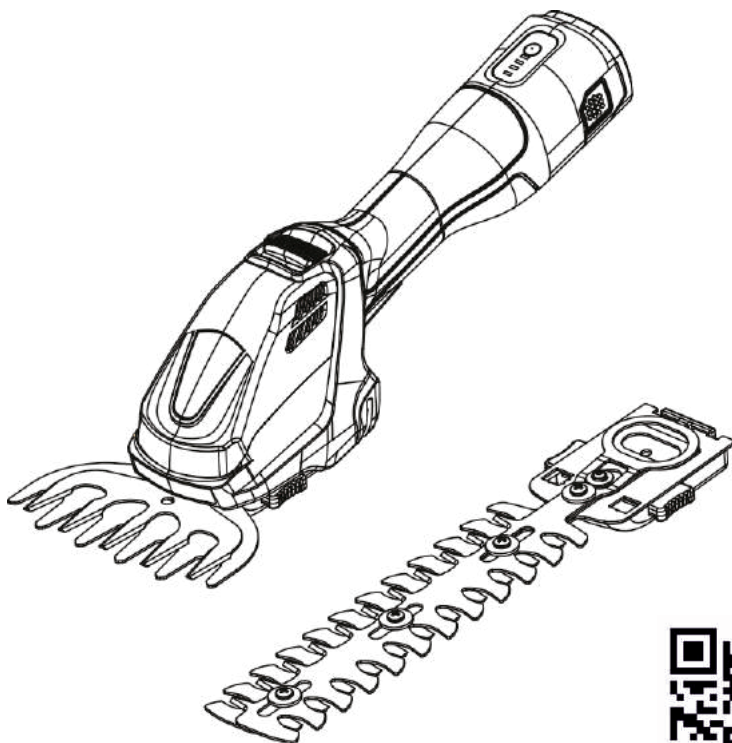


# VILLARTEC

## ИНСТРУКЦИЯ ПО ЭКСПЛУАТАЦИИ ДЛЯ АККУМУЛЯТОРНЫХ МОТОНОЖНИЦ VILLARTEC HA1462



**ВНИМАТЕЛЬНО ИЗУЧИТЕ ДАННУЮ ИНСТРУКЦИЮ  
ПЕРЕД РАБОТОЙ С ИНСТРУМЕНТОМ!**

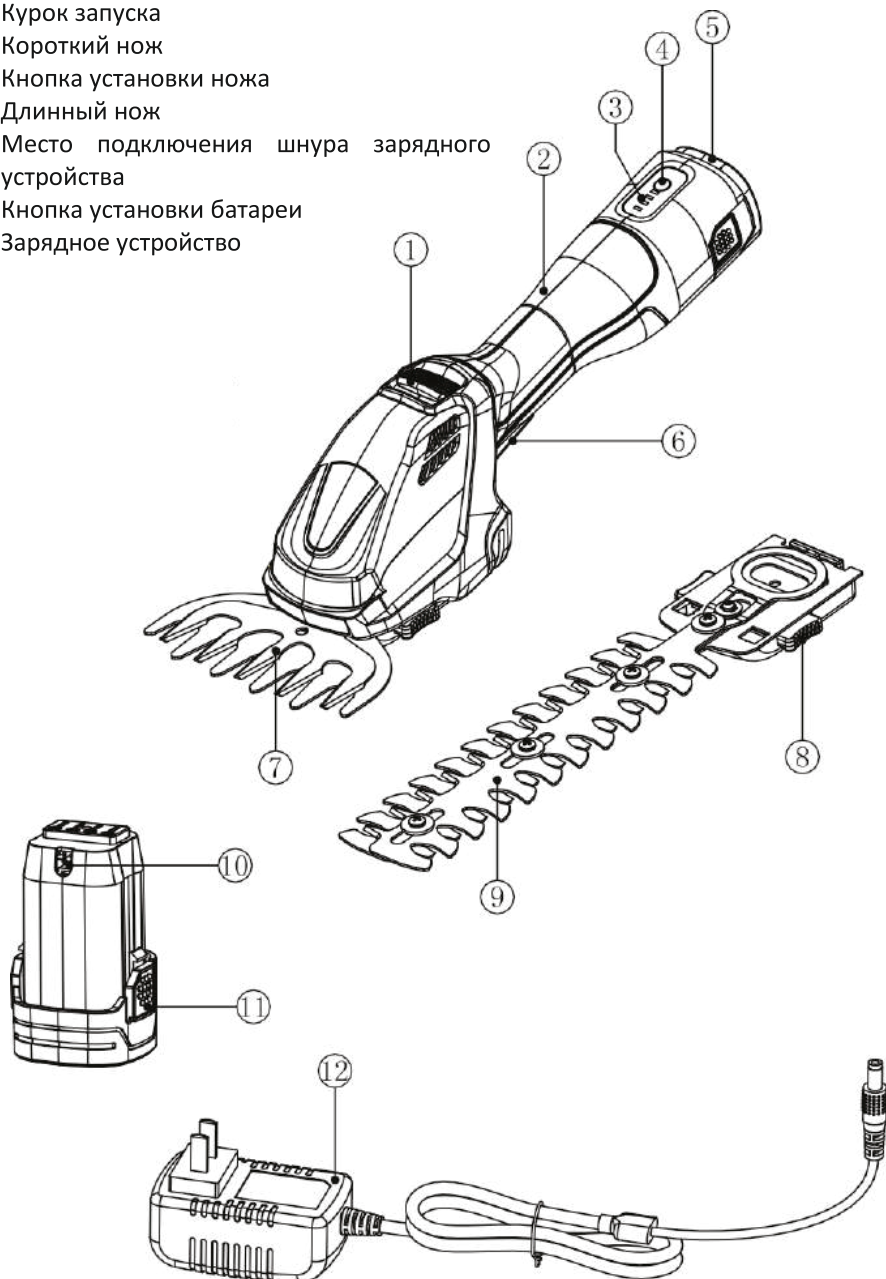
Производитель оставляет за собой право вносить изменения в конструктив своих изделий.

Актуальная информация и инструкции размещены на сайте:  
[www.villartec.ru](http://www.villartec.ru)





1. Предохранитель
2. Ручка управления
3. Индикатор уровня заряда батареи
4. Кнопка ВКЛ//ВЫКЛ
5. Батарея
6. Курок запуска
7. Короткий нож
8. Кнопка установки ножа
9. Длинный нож
10. Место подключения шнура зарядного устройства
11. Кнопка установки батареи
12. Зарядное устройство



\* Внешний вид на схематичных изображениях может отличаться от фактического.

## Обозначения



Внимательно изучите руководство по технике безопасности и следуйте ему



Используйте защитные перчатки



Пожалуйста используйте защиту для глаз



Пожалуйста надевайте наушники



Пожалуйста надевайте устойчивую обувь на нескользящей подошве



Не используйте устройства под дождем



Если провод поврежден или надрезан — немедленно выключите его из сети.



Выключите основной источник питания и прочитайте руководство по эксплуатации



Не касайтесь ножей во время работы

## Безопасность при работе с электроинструментом

### ПРЕДУПРЕЖДЕНИЕ!



Изучите все предупреждения и инструкции. Игнорирование этих инструкций может привести к поражению электрическим током, возгоранию и/или серьезным травмам.

Далее в инструкции под словом «электроинструмент» будет подразумеваться электроинструмент переменного тока (проводной) и **аккумуляторный** (беспроводной) электроинструмент.

### 1) Обеспечение безопасности рабочего места

- Всегда держите рабочее место достаточно освещенным и чистым, беспорядок и плохое освещение может привести к несчастным случаям.
- Никогда не работайте электроинструментом рядом со взрывоопасными веществами, такими как легковоспламеняющиеся жидкости, газ и пыль, т. к. искры от электроинструмента может воспламенить газ или пыль.

- Используйте электроинструмент вдали от детей или случайных прохожих. Отвлечение внимания может привести к потери контроля над работающим инструментом.

### 2) Обеспечение безопасности работы с электроинструментом

- Проверьте совместимость розетки и вилки устройства. Никогда не модифицируйте ни вилку, ни розетку. Никогда не пользуйтесь никакими адаптерами для электроинструмента, который требует заземления. Оригинальная вилка и подходящая к ней розетка снижают риск поражения элгическим током.
- Не пользуйтесь электроинструментом под дождем и в условиях повышенной влажности. Вода, попавшая в устройство, может вызывать поражение электрическим током.
- Никогда не держите, не тяните и не отключайте инструменты с открытыми проводами. Держите электроинструмент вдали от источника тепла, масла, острых углов или подвижных частей. Поврежденные или запутанные провода повышают риск поражения электрическим током.
- Используйте внешние провода, предназначенные для работы на улице. Такие провода снижают риск поражения электрическим током.
- Если работы при повышенной влажности не избежать, используйте GFCI (Устройство автоматического отключения при замыкании на землю) — это снижает риск поражения электрическим током.

### 3) Личная безопасность

- Будьте бдительны, следите за всем, что происходит вокруг при работе с электроинструментом. Никогда не используйте его в состоянии усталости, в состоянии алкогольного или наркотического опьянения, или под воздействием лекарств.
- Малейшая халатность при работе с электроинструментом может привести к серьезным телесным повреждениям.
- Используйте средства индивидуальной защиты (СИЗ). Всегда надевайте очки. Персональные СИЗы, включая защищающие от пыли маски, устойчивую обувь на нескользящей подошве, каску, защиту органов слуха и т. д. в определённый момент могут снизить риск получения телесных повреждений.



- Предотвратите внезапный старт инструмента. Убедитесь в том, что кнопка находится в позиции «ВЫКЛ» когда подключаете электроинструмент к источнику тока и/или вставляете аккумуляторную батарею, когда поднимаете или перемещаете его. Касание кнопки под напряжением или включение в розетку, когда кнопки в позиции «ВКЛ» может быть опасно.
- Отсоедините все регулировочные или гаечные ключи прежде, чем включать электроинструмент. Любой ключ, попавший на вращательный элемент электроинструмента, может привести к серьёзным телесным повреждениям.
- Не вытягивайте руку слишком далеко при работе. Всегда обращайтесь внимание на баланс между вашими ногами и телом, чтобы вы хорошо могли контролировать электроинструмент в непредвиденных ситуациях.
- Выбирайте правильную одежду. Не надевайте слишком широкую одежду и аксессуары. Следите за тем, чтобы ваши волосы, вещи и рукава не были слишком близко к подвижным частям. Свободная одежда, аксессуары и длинные волосы могут попасть в подвижные части устройства.

#### **4) Работа с электроинструментом и меры предосторожности**

- Используйте электроинструмент по назначению. Выбирайте электроинструмент так, чтобы сделать вашу работу более эффективной и безопасной.
- Если кнопка питания не включает или не выключает инструмент, им пользоваться нельзя. Электроинструмент, которым в котором неисправна кнопка питания, опасен для использования и должен быть отремонтирован.
- Перед любой настройкой, замене аксессуаров на устройстве, убедитесь в том, что оно выключено из сети и аккумуляторная батарея извлечена. Эти меры предосторожности уменьшат риск внезапного включения электроинструмента.
- Храните устройство выключенным и в недоступном для детей месте. Также не разрешайте пользоваться инструментом тем, кто не знаком с данными инструкциями или не знает их. Электроинструмент представляет опасность в руках неумелых людей.

#### **5) Техническое обслуживание электроинструмента.**

- Проверьте подвижные части на предмет отклонений или повреждений, поломке каких-то частей корпуса и прочих условий, которые могут повлиять на безопасную работу устройства. Во избежание несчастных случаев, при наличии повреждений – электроинструмент должен быть отремонтирован перед использованием.
- Держите режущие элементы заточенными и чистыми. Если аккумуляторные ножницы правильно обслуживать, их легче контролировать и меньше вероятности, что они заклинят.
- Используйте электроинструмент, аксессуары и инструменты в соответствии с инструкцией. Использование их не по назначению может привести к серьезным последствиям.

#### **6) Ремонт**

Отправьте ваше устройство в профессиональный сервис компании VILLARTEC. Ремонт должен производиться и использованием оригинальных запчастей, которые обеспечивают безопасность ремонтируемого устройства.

#### **7) Техническое обслуживание и пост-продажный сервис**

1. Производите постоянную очистку и смазку устройства перед работой и по окончании работы.
2. Если провод устройства поврежден, он должен быть заменен специальным проводом, приобретенным через отдел технического обслуживания.

#### **Параметры продукта**

Напряжение:	14,4 В
Мощность батареи	1,5 А/ч
Прополочный нож	120 мм
Нож-секатор	200 мм
Зарядное устройство	IN: AC100-240В
Выход	DC16.8В, 0.45А
Время зарядки	3-5 часов

## Заряд батареи

Подсоедините зарядное устройство к источнику питания. Когда индикатор загорится зеленым, подсоедините другой конец к порту зарядки на батарее, цвет индикатора поменяется с зелёного на красный, показывающий, что батарея заряжается. Когда батарея полностью зарядится, индикатор загорится зелёным.

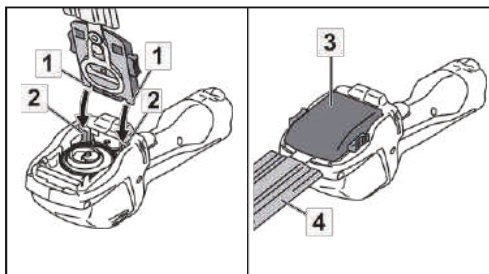


## Сборка ножниц для изгороди

### Установка и сьем ножей

Установите ножи для стрижки живой изгороди или ножи для стрижки травы. Установка обоих видов ножей одинакова.

- Выключите устройство и извлеките аккумуляторную батарею.
- Установите защитных кожух, так, чтобы он полностью покрывал нож.

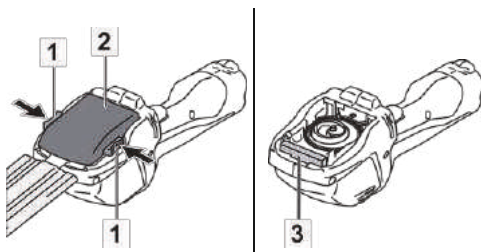


- Вставьте края (1) ножа для стрижки живой изгороди (3) или ножа для стрижки травы (3) в слоты (2)
- Переверните нож вниз и крепко прижмите его.
- Щелчок будет означать, что лезвие установлено. Снимите защитный кожух (4).

### Снятие ножей для стрижки живой изгороди или лезвия для стрижки травы

Способ снятия обоих видов лезвий одинаковый.

- Выключите устройство, извлеките аккумуляторную батарею.
- Установите защитных кожух, так, чтобы он полностью покрывал лезвие.

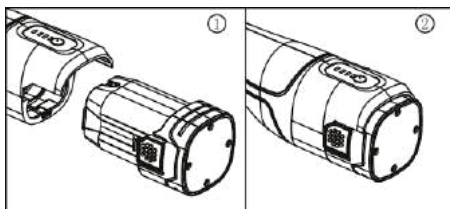


- Прижмите замки с обеих сторон (1)
- Нож для стрижки живой изгороди (2) или нож для стрижки травы (2) будет разблокирован.

Снимите нож для стрижки живой изгороди (2) или для стрижки травы (2). Специально установленная пенопластовая прокладка (3) будет защищать от попадания грязи. Пенопластовая прокладка (3) - не съемная.

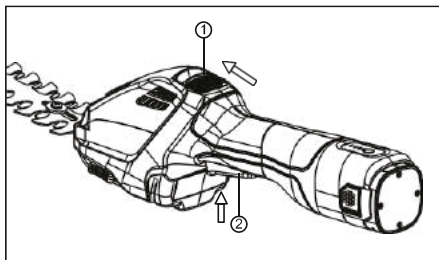
### Установка аккумуляторной батареи

Положите устройство и аккумулятор как показано на рис. 1, затем медленно поместите аккумулятор внутрь устройства. Надавливая на аккумулятор, вы услышите щелчок, означающий, что батарея установлена правильно (рис 2). Теперь, нажав на кнопку на дисплее батареи, вы можете проверить уровень ее заряда, и убедиться, что батарея подключена.



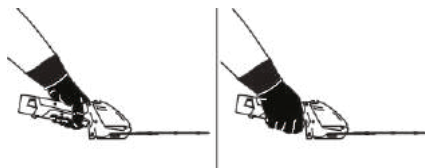
### Включение и выключение устройства

Сдвиньте предохранитель (1) до конца, удерживая его. В это время нажмите на стартовый курок (2) на устройстве, нож придет в действие. После того как курок нажат, можно отпустить предохранитель, это не повлияет на работу устройства. Отпустите курок и лезвия останутся.



## Управление ножницами

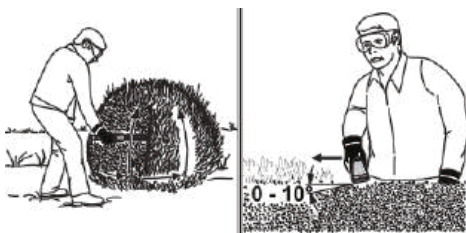
### Удерживание и контроль над устройством



- Поместите одну руку на ручку управления, зажмите ее и крепко удерживайте.
- Держите посторонних людей и животных в стороне от работающих ножей.

### Обрезка веток

- Поднимите ножницы для живой изгороди.
- Используя секатор, в начале обрежьте жесткие ветки



- Работая, раскачивайте ножи по арочной траектории, снизу вверх.
- Держите нож сверху куста под углом от 0° до 10°.
- Когда нож начнет плохо резать - заточите его.

### Стрижка травы

- Установите лезвия для обрезки травы
- Удерживайте ножницы на необходимой высоте для обрезки травы.



## Ежедневный уход

После работы поместите устройство на недоступное для детей место. Устройство должно быть сухим и упакованным.

- Удалите пыль с устройства.
- Проверьте, не повреждена и не изношена ли режущая поверхность ножа. В этом случае замените лезвие.
- Очистите лезвия от сока травы, протрите ткань, пропитанной смазочным маслом.
- Храните устройство после зарядки, не забывайте постоянно добавлять или менять масло.



Обратите внимание! Не проводите никакие установки, при включённом устройстве.



Обратите внимание! Устройство нужно очищать каждый раз после использования и снятия лезвий.



Важно! Пожалуйста ремонтируйте устройство в авторизованных сервисных центрах компании VILLARTEC с использованием оригинальных запчастей.

# ГАРАНТИЙНЫЙ ТАЛОН



Наименование изделия

Модель

Серийный номер

Дата продажи

Продавец (название магазина)

Адрес

Телефон

ШТАМП МАГАЗИНА

## Пожалуйста, внимательно ознакомьтесь с настоящей гарантийной картой.

1. Гарантийные обязательства исполняются продавцами-уполномоченными дилерами и их официальными обслуживающими (сервис)центрами.
2. Прием инструмента в ремонт по гарантии производится: при наличии заполненного гарантийного талона с отметкой продавца, или регистрации продажи инструмента в электронном виде.
3. Инструмент, сдаваемый для гарантийного обслуживания, должен быть в чистом и собранном виде и в полной комплектации:
  - в случае бензо/электро пилы - шина, цепь,
  - в случае бензо/электро косы - косильная головка, нож, защитный кожух.
  - и т.д.
4. Гарантийный срок эксплуатации изделий составляет **12 месяцев** со дня продажи в розничной сети.
  - Гарантийный срок продлевается на период, в течение которого изделие находилось в ремонте в случае признания гарантии.

## 5. Гарантийные обязательства НЕ распространяются на:

- изделия без серийного номера;
- на расходные и быстроизнашивающиеся детали агрегата;
- на изделия, которые в течение гарантийного срока полностью выработали свой ресурс (коммерческая эксплуатация изделия, предназначенного для бытового использования);
- в случае неисправностей, вызванных некачественным ремонтом или обслуживанием неуполномоченными лицами, организациями;
- в случае неисправностей, вызванных использованием некачественных запасных частей и принадлежностей;
- в случае неисправностей, вызванных внесением изменений в конструкцию изделия;
- в случае использования агрегата не по назначению;
- в случае неисправностей, вызванных несоблюдением требований по работе, техническому обслуживанию и хранению изделия, изложенных в Руководстве по эксплуатации:
- использование бензина или моторного масла, несоответствующих требованиям или не правильной их пропорции,
- работа с перегрузкой: ( работа с поврежденной режущей гарнитурой, тупой или неправильно заточенной цепью, работа бензопилы без нагрузки на максимальных оборотах, попытка работать с заблокированной цепью, использование на косе косильной лески большого сечения, отсутствие на косе защитного кожуха или отрезного ножа на нем, загрязненных отверстий для вентиляции и других требований).
- механические повреждения.

**ВНИМАНИЕ!** В случае обнаружения каких-либо неисправностей или постороннего шума в процессе эксплуатации изделия следует немедленно прекратить его использование и обратиться в сервисный центр. Дальнейшая эксплуатация изделия может причинить вред вашему здоровью, а также может послужить поводом для отказа в гарантийных обязательствах.

Настоящей подписью подтверждаю, что изделие мною осмотрено, проверено в моем присутствии, передано мне в полной комплектации. Вместе с изделием мною получено руководство по эксплуатации, содержащее информацию о потребительских свойствах и назначении изделия, в том числе правила и условия эффективного и безопасного использования изделия. Изделие исправно.

С условиями гарантийного обслуживания ознакомлен и согласен.

Покупатель: \_\_\_\_\_ / \_\_\_\_\_  
подпись Ф.И.О.

Производитель оставляет за собой право вносить изменения в конструктив своих изделий. Актуальная информация и инструкции размещены на сайте: [www.villartec.ru](http://www.villartec.ru)











**Товар сертифицирован.**

Производитель:

JINHUA DUGGAN IMPORT AND EXPORT TRADE CO., LTD  
JULONG HARDWARE AND TECHNOLOGY INDUSTRIAL PARK,  
LINJIANG INDUSTRIAL PARK, WUCHENG, JINHUA, ZHEJIANG, CHINA  
(Жинхуа Дугган Импорт энд Экспорт Трэйд Ко., ЛТД  
ПРОМЫШЛЕННЫЙ ПАРК ОБОРУДОВАНИЯ И ТЕХНОЛОГИЙ ДЖУЛОНГ,  
ПРОМЫШЛЕННЫЙ ПАРК ЛИНЬЦЗЯН, УЧЭН, ЦЗИНЬХУА, ЧЖЭЦЗЯН, КИТАЙ).

**Дата производства указана на упаковке.**

**Импортеры в РФ:**

ООО «Флагман», 194292, г. Санкт-Петербург, 3-й Верхний пер, дом 16,  
литера А. Тел. (812) 334-77-77

ООО «ИНКОР», 610030, г. Киров, ул. Павла Корчагина ,1Б. Тел.  
(8332)203-600, 203-775

ООО «Лесотехника», 664540, Иркутская область, Иркутский район,  
с.Хомутово, ул.Чапаева, д.1, офис 39. Тел.(3952) 48-59-62

Прием обращений: [sales@spb-absolut.ru](mailto:sales@spb-absolut.ru)

