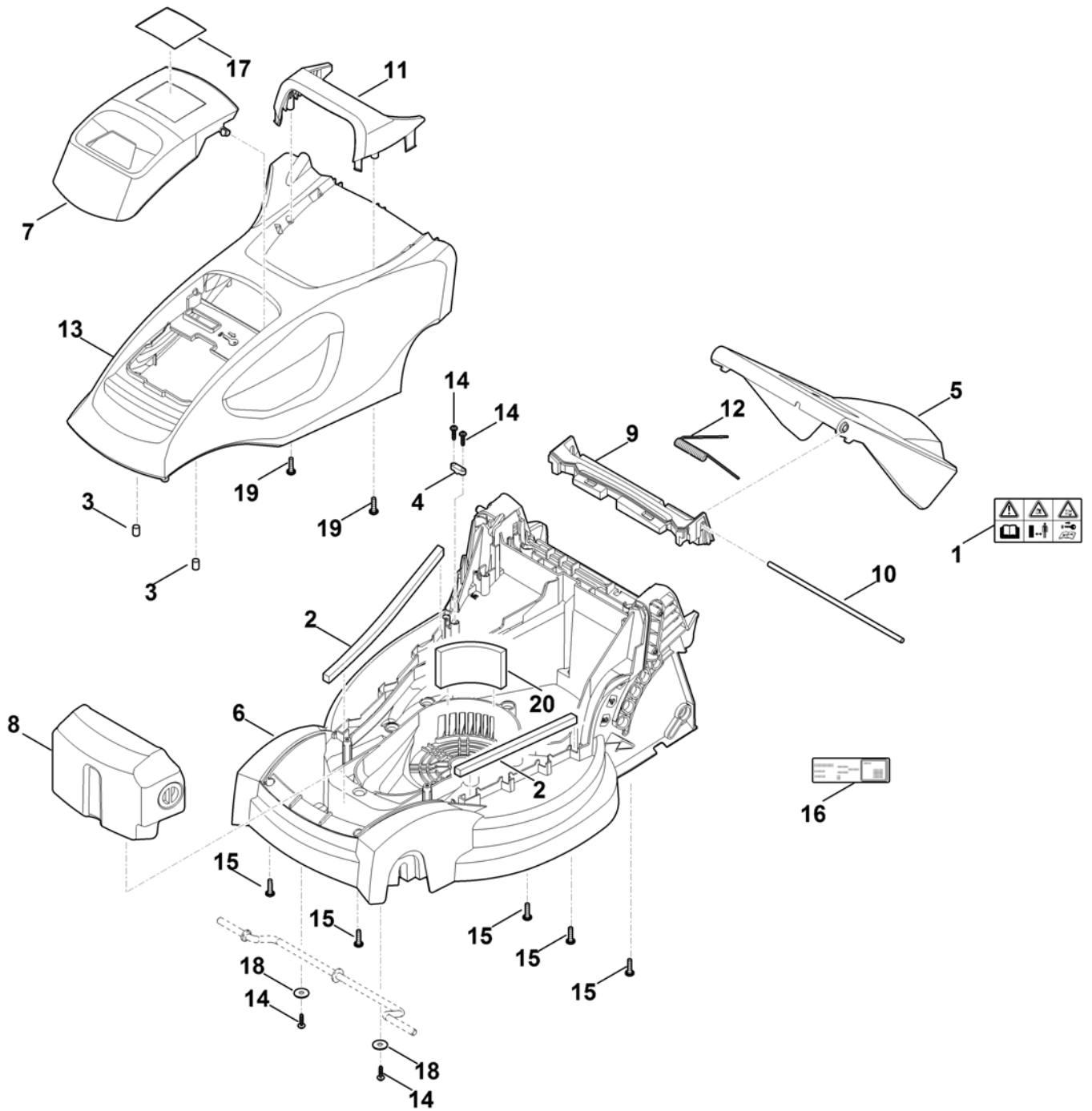


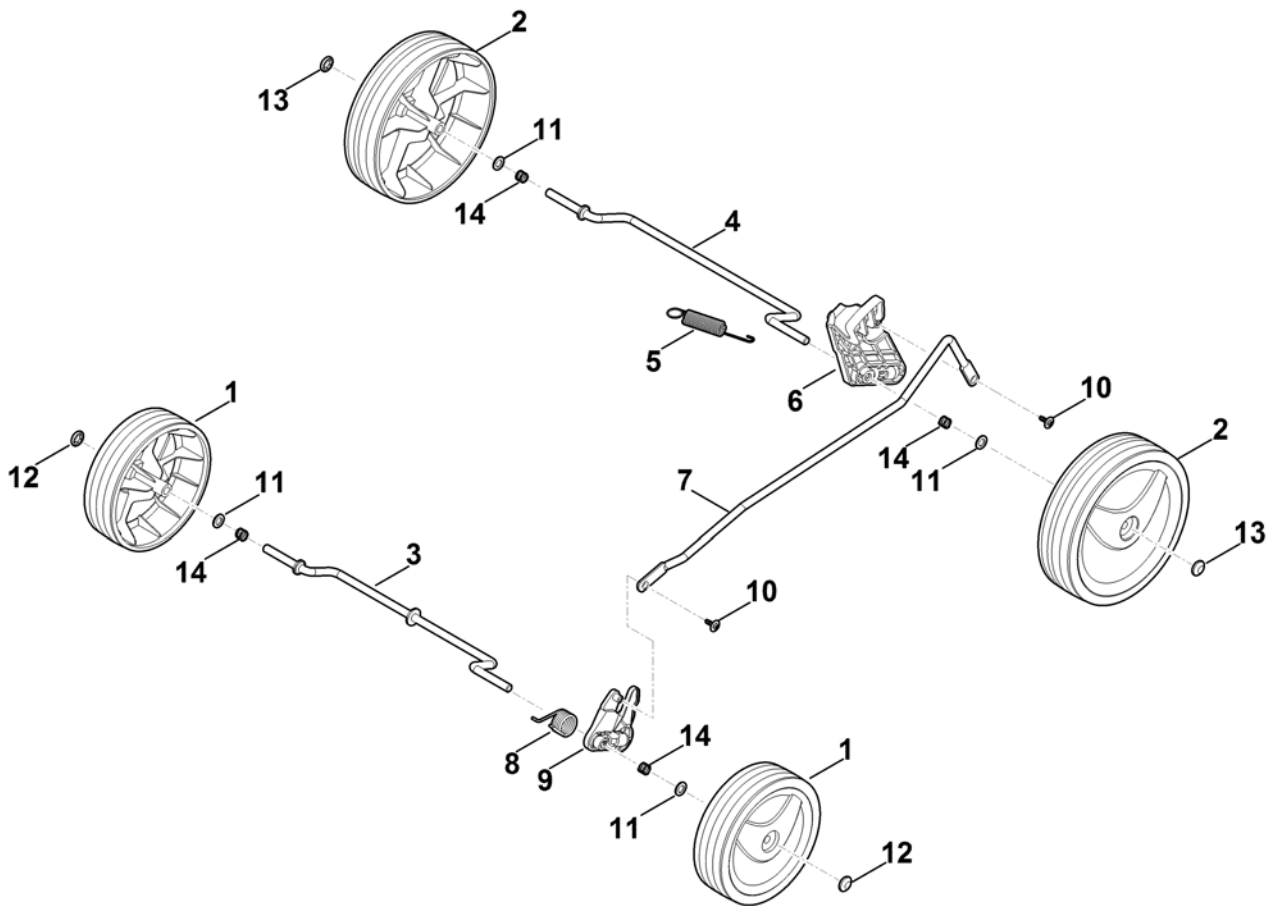
Ведущая ручка

Ри с. №	Артикул детали	Ш Т .	Описание детали	ТИ	До модели
1	6311 403 1100	1	Крепежный узел		
2	6311 430 0800	1	Ограничитель длины кабеля		
3	6311 430 9900	1	Половина корпуса в сборе (автоматический аварийный выключатель) □ 21		
4	6311 432 6005	1	Половина корпуса		
5	6311 435 0300	1	Выключатель		
6	6311 435 8705	1	Пружина		
7	6311 440 0300	1	Кабель		
8	6311 703 2800	2	Пробка		
9	6311 703 3110	2	Зажим кабеля		
10	6311 706 6600	1	Направляющая		
11	6311 708 4300	2	Поворотная ручка		
12	6311 708 8400	2	Винт		
13	6311 708 9390	4	Диск		
14	6311 760 5200	1	Хранение □ 22		
15	6311 763 4800	2	Нижняя часть ведущей ручки □ 8		
16	6311 763 5000	1	Верхняя часть ведущей ручки		
17	6311 764 0200	1	Рукоятка включения		
18	6311 951 3503	1	Винт 4x14		
19	6311 951 3505	7	Винт 4x16		
20	6311 951 3520	4	Винт 5x30		
21	6311 967 4405	1	Наклейка		
22	6311 951 3505	2	Винт 4x16		



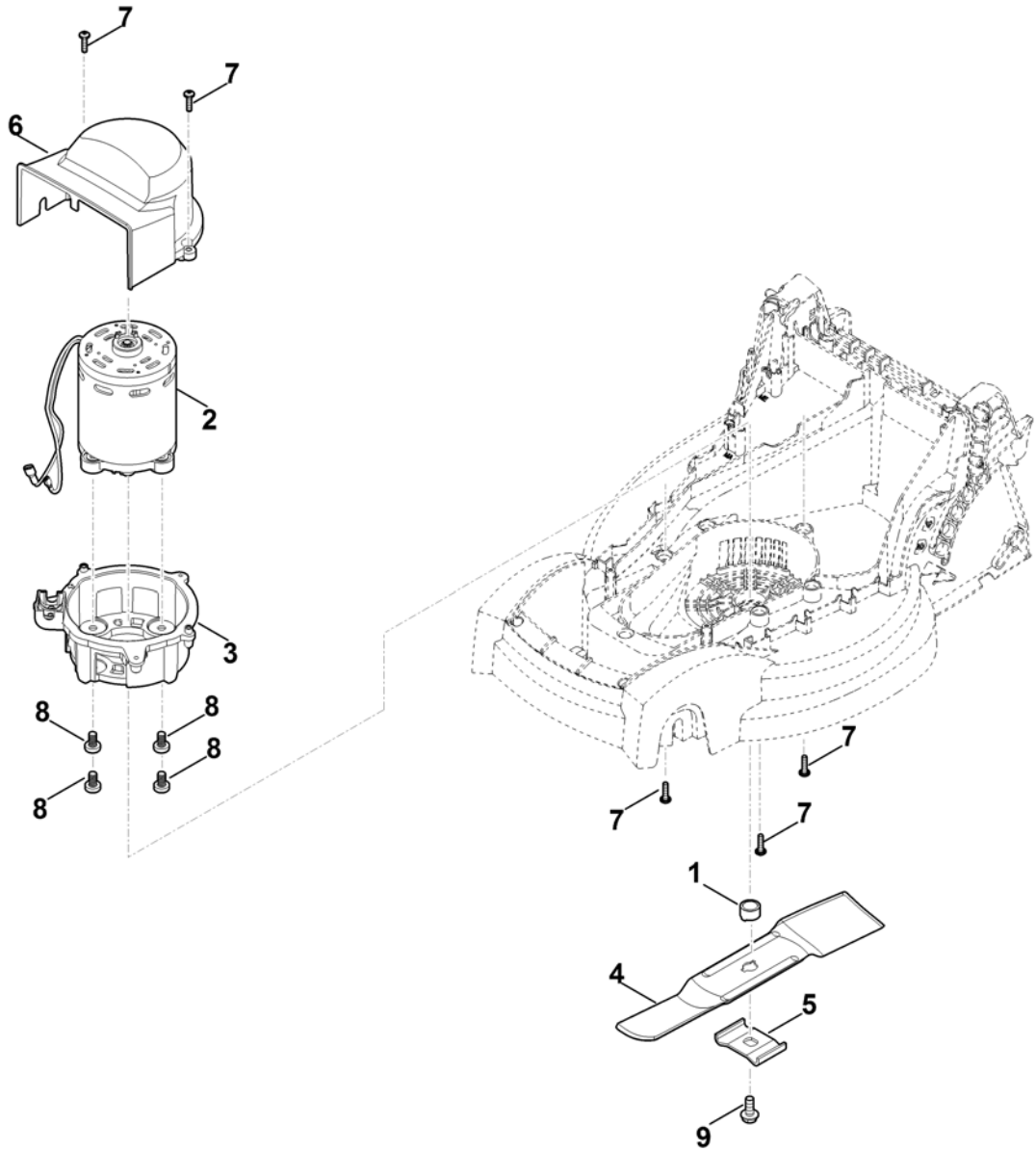
Корпус

Ри с. №	Артикул детали	Ш Т .	Описание детали	ТИ	До модели
1	0000 967 7359	1	Предупредительное указание		
2	6311 007 1090	1	Комплект фильтров		
3	6311 405 0700	2	Магнит		
4	6311 430 0800	1	Ограничитель длины кабеля		
5	6311 700 2710	1	Крышка □ 1		
6	6311 700 8592	1	Корпус □ 2,20		
7	6311 700 8900	1	Крышка □ 17		
8	6311 701 9910	1	Дополнительный груз		
9	6311 706 0700	1	Крышка		
10	6311 703 0900	1	Ось		
11	6311 706 2200	1	Прием		
12	6311 708 0805	1	Пружина		
13	6311 760 2295	1	Кожух двигателя в сборе □ 3,7,11,17,19		
14	6311 951 3505	4	Винт 4x16		
15	6311 951 3515	5	Винт 5x20		
16	6311 967 0110	1	Заводская табличка MA 235.0		
17	6311 967 3810	1	Обозначение типа MA 235		
18	9307 021 0140	2	Шайба 6,4		
19	6311 951 3515	2	Винт 5x20		
20	6311 703 5910	1	Фильтр		



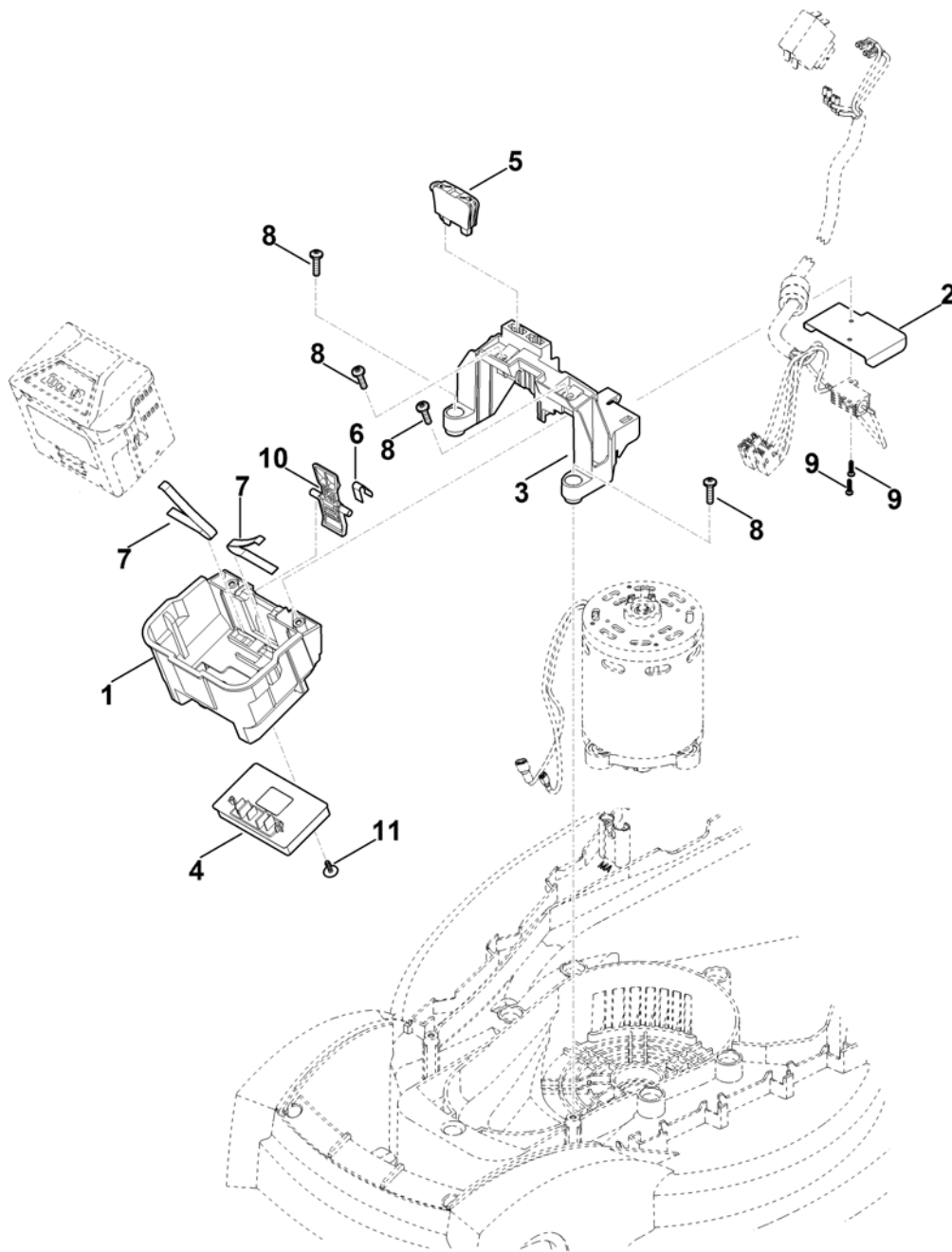
Ходовая часть, Регулировка высоты

Ри с. №	Артикул детали	Ш Т .	Описание детали	ТИ	До модели
1	6311 700 0490	2	Колесо □ 12		
2	6311 700 0495	2	Колесо □ 13		
3	6311 700 2400	1	Ось в сборе		
4	6311 700 2405	1	Ось в сборе		
5	6311 703 5100	1	Пружина растяжения		
6	6311 703 6700	1	Рычаг		
7	6311 703 8800	1	Передаточный рычаг		
8	6311 708 0800	1	Пружина		
9	6311 763 2500	1	Поворотная пластина		
10	6311 951 3501	2	Винт 4x12		
11	6311 708 9300	4	Диск		
12	9991 003 0648	2	Зажимное кольцо 8		
13	9991 003 0648	2	Зажимное кольцо 8		
14	6311 764 2400	4	Пружина сжатия		



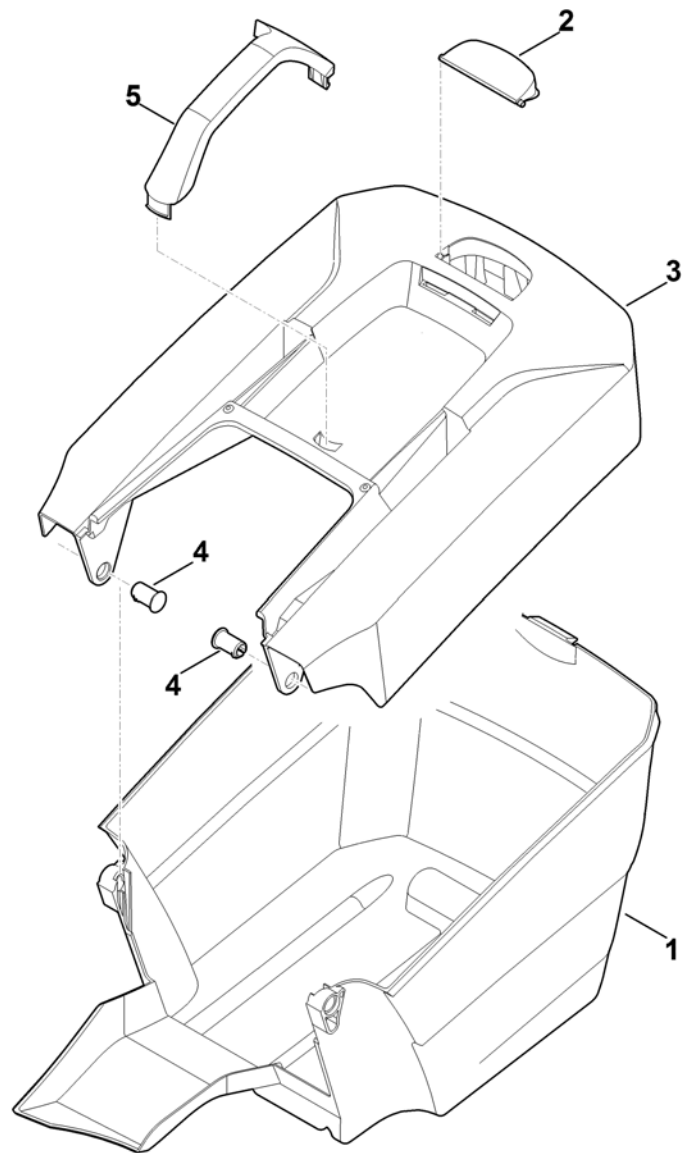
Двигатель, нож

Ри с. №	Артикул детали	Ш Т .	Описание детали	ТИ	До модели
1	6311 608 3800	1	Втулка		
2	6311 600 0210	1	Электродвигатель		
3	6311 701 2000	1	Фланец (крепление двигателя)		
4	6311 702 0110	1	Нож		
5	6311 702 0600	1	Поводок		
6	6311 706 0705	1	Крышка		
7	6311 951 3515	5	Винт 5x20		
8	6311 951 3525	4	Винт M8x14		
9	9018 321 1800	1	Винт с шестигранной головкой M8x20 (LOCTITE 243), (15 - 20 Nm)		Использовать фиксатор резьбы



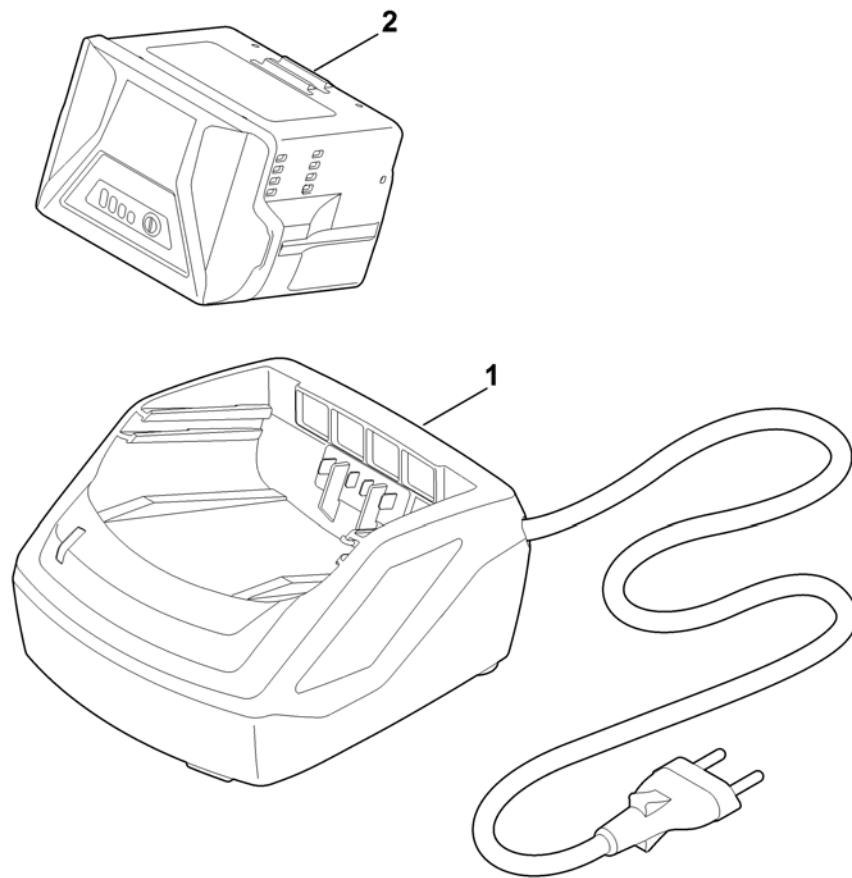
Узлы электрооборудования

Ри с. №	Артикул детали	Ш Т .	Описание детали	ТИ	До модели
1	6311 400 0300	1	Держатель батареи □ 7		
2	6311 401 0100	1	Радиатор		
3	6311 403 2300	1	Держатель		
4	6311 430 1400	1	Электронный модуль		
5	6311 430 3800	1	Блокировочный штекер		
6	6311 435 8700	1	Пружина		
7	6311 791 3100	2	Пружина		
8	6311 951 3515	4	Винт 5x20		
9	6311 951 3530	2	Винт 3x12		
10	6311 430 6400	1	Рычаг □ 6		
11	6311 951 3501	1	Винт 4x12		



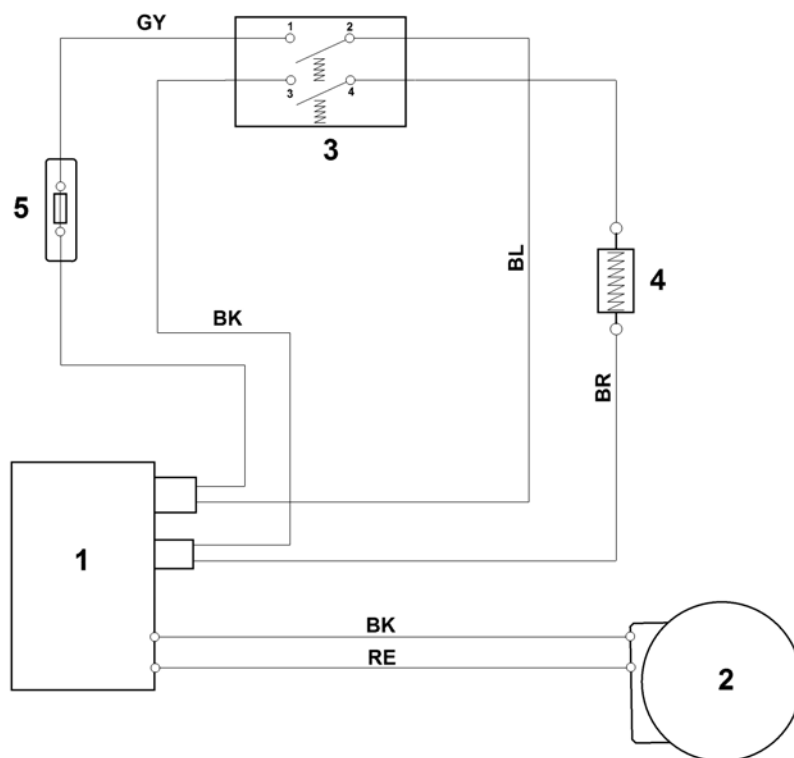
Травосборник

Ри с. №	Артикул детали	Ш Т .	Описание детали	ТИ	До модели
1	6311 703 9600	1	Нижняя часть травосборника		
2	6311 708 8000	1	Крышка		
3	6311 760 2100	1	Верхняя часть травосборника □ 2,5		
4	6375 703 9010	2	Палец		
5	6311 703 6600	1	Прием		



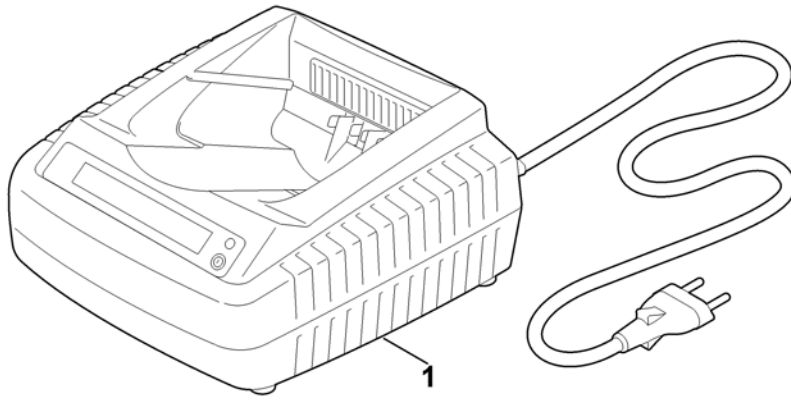
Аккумулятор, зарядное устройство

Ри с. №	Артикул детали	Ш Т .	Описание детали	ТИ	До модели
1		1	Зарядное устройство STIHL AL 101 --> См. техническую документацию STIHL		
2		1	Аккумулятор STIHL типа АК --> См. техническую документацию STIHL		

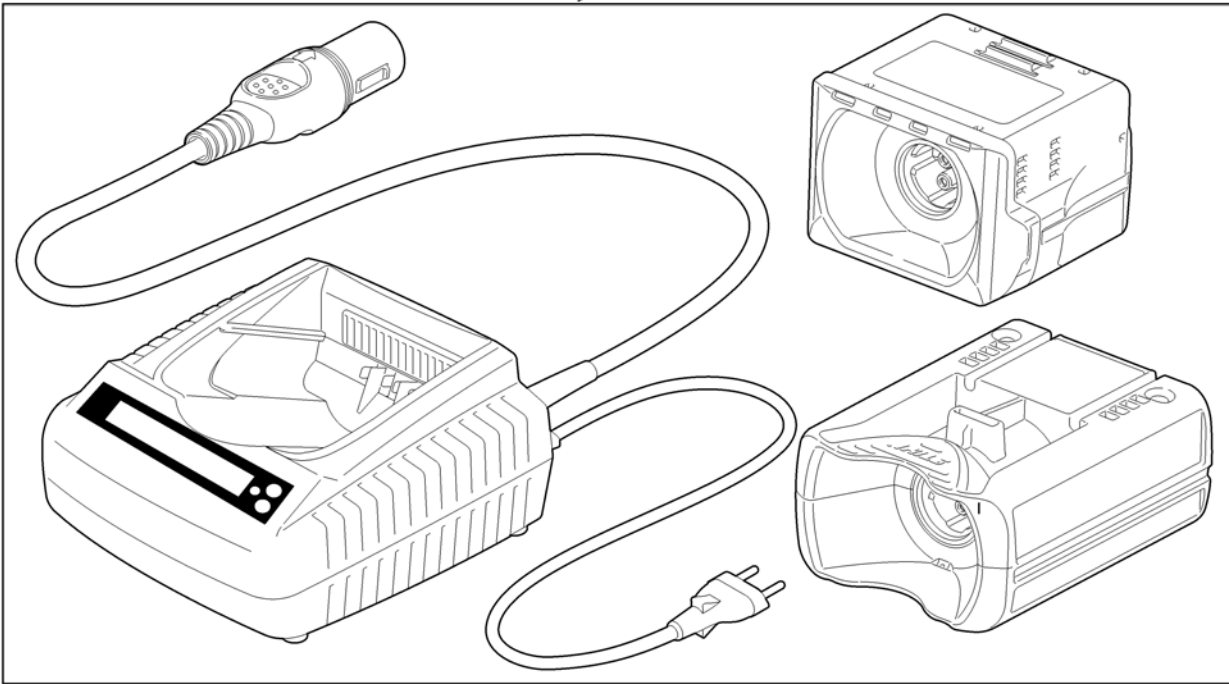


Электрическая схема МА 235.0

Ри с. №	Артикул детали	Ш Т .	Описание детали	ТИ	До модели
			RE = красный		
			BK = черный		
			GY = серый		
			BR = коричневый		
			VL = синий		
1			Электронный модуль		
2			Двигатель		
3			Выключатель		
4			Тормозное сопротивление		
5			Блокировочный штекер		



2



Специальный инструмент

Ри с. №	Артикул детали	Ш Т .	Описание детали	ТИ	До модели
1			Устройство для диагностики аккумуляторных батарей ADG 1 STIHL --> См. техническую документацию STIHL		
2			Устройство для диагностики ADG 2 STIHL --> См. техническую документацию STIHL		