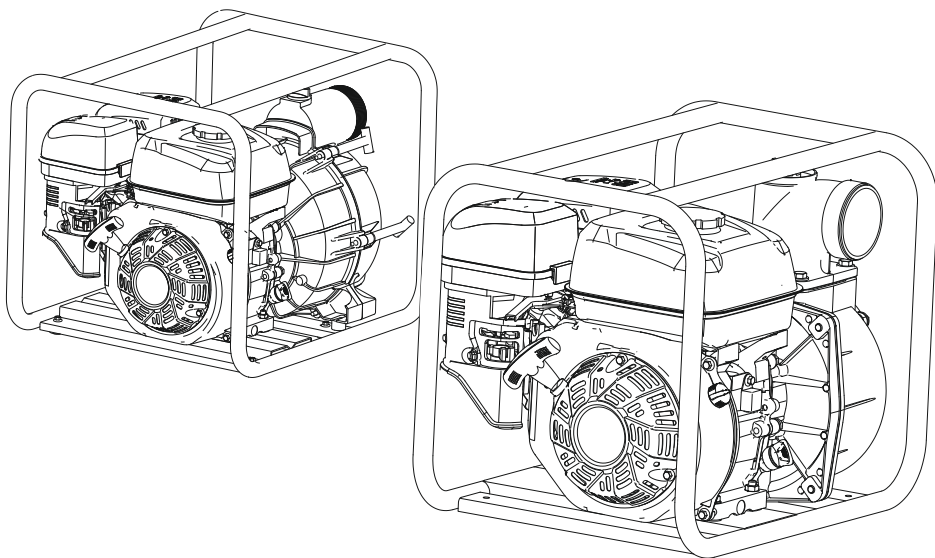


VILLARTEC

Руководство по эксплуатации



МОТОПОМПА БЕНЗИНОВАЯ **VILLARTEC PB 58/PB 88/PTB 88**



*Производитель оставляет за собой право вносить изменения в конструктив своих изделий.
Актуальная информация и инструкции по эксплуатации размещены на сайте: villartec.ru

УВАЖАЕМЫЙ ПОКУПАТЕЛЬ!

Благодарим вас за покупку бензиновой мотопомпы моделей PB 58, PB 88, PTB 88 торговой марки VILLARTEC. При покупке бензиновой мотопомпы моделей PB 58, PB 88, PTB 88 требуйте проверки его работоспособности пробным запуском.



ВАЖНО! Перед началом сборки и эксплуатации, пожалуйста, внимательно прочтите данную инструкцию по эксплуатации и соблюдайте все меры предосторожности, приведенные в ней. Это поможет избежать возможных травм и повреждения инструмента.

Инструкция по эксплуатации содержит важную информацию о безопасности, использовании и утилизации бензиновой мотопомпы. Храните данную инструкцию в надежном месте и в случае необходимости Вы всегда можете обратиться к ней.

Приобретённая Вами бензиновая мотопомпа может иметь некоторые изменения в конструкции отдельных узлов и деталей, внесенные производителем, которые не отражены в данной инструкции. Это связано с изменениями конструкции, не ухудшающими качество изделия и не влияющими на условия её эксплуатации. Внешний вид бензиновой мотопомпы может отличаться от изображения на титульном листе инструкции по эксплуатации.

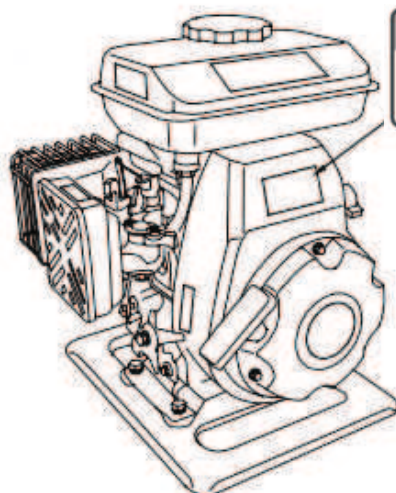
СОДЕРЖАНИЕ

Условные обозначения.....	4
1. Использование.....	7
2. Распаковка.....	7
3. Комплект поставки.....	7
4. Технические характеристики.....	8
5. Внешний вид и устройство.....	9
6. Меры предосторожности.....	16
7. Использование мотопомпы.....	17
8. Проверка перед началом эксплуатации.....	19
9. Установка	22
10. Запуск двигателя.....	25
11. Остановка двигателя.....	28
12. Обслуживание.....	29
13. Срок службы, хранение и утилизация.....	32
14. Возможные неисправности.....	34
15. Электрическая схема.....	37
16. Гарантия изготовителя.....	38

УСЛОВНЫЕ ОБОЗНАЧЕНИЯ

Для безопасной и правильной эксплуатации на культиваторе используются некоторые предупреждающие и указывающие значки и символы. Пожалуйста внимательно изучите значение каждого.

	Осторожно! Внимание!	Указывает на опасность, предупреждение или предостережение. Речь идет о вашей безопасности.
	Ознакомьтесь с инструкцией по эксплуатации	Прочтите инструкцию по эксплуатации и следуйте всем предупреждениям и инструкциям по технике безопасности
	Используйте нескользящие сверхпрочные перчатки	Защитные перчатки относятся к обязательной оснастке пользователя. Их следует постоянно надевать во время работы.
	Используйте специальную нескользящую защитную обувь	Во время работы следует носить защитную обувь с высоким голенищем, нескользящей подошвой и прочным носком.
	Используйте средства защиты глаз, слуха и головы	При работе с данным оборудованием надевайте наушники и защитные очки и каску
	Осторожно, горячо!	Чтобы снизить риск получения ожогов, избегайте контакта с горячими поверхностями.
	Огнеопасно, возможно воспламенение!	Бензин является легко воспламеняемым веществом. Не курите, избегайте открытого огня и искр возле бензина
	Уровень звуковой мощности	Наклейка, показывающая уровень звуковой мощности



⚠ ВНИМАНИЕ!

Выхлопные газы двигателя токсичны, поэтому никогда не используйте эту машину в закрытом помещении

⚠ ПРЕДУПРЕЖДЕНИЕ!



Перед началом эксплуатации и для получения дополнительной сведений ознакомьтесь с Инструкцией по эксплуатации.

⚠ ВНИМАНИЕ!

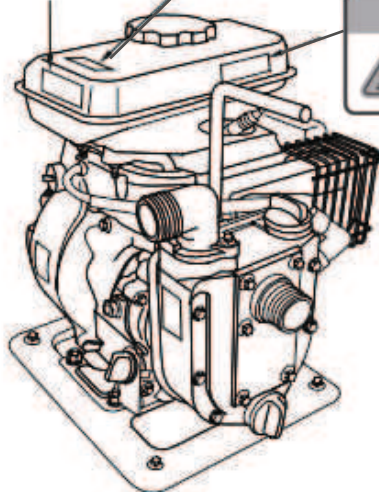


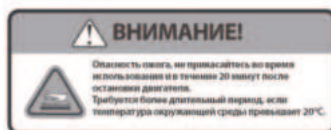
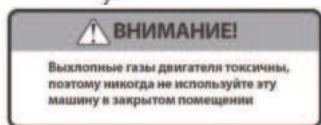
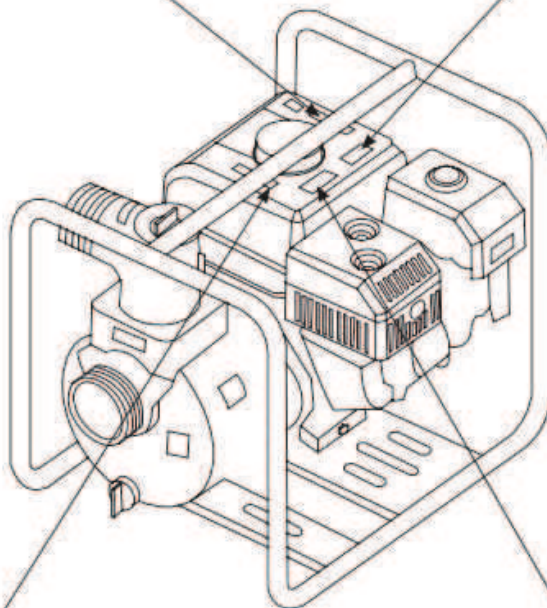
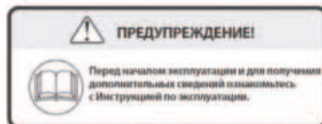
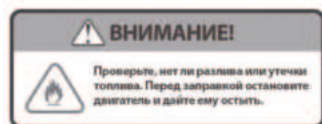
Проверьте, нет ли разлива или утечки топлива. Перед заправкой остановите двигатель и дайте ему остыть.

⚠ ВНИМАНИЕ!



Опасность ожогов, не прикасайтесь во время эксплуатации и в течение 20 минут после остановки двигателя. Требуется более длительный период, если температура окружающей среды превышает 20°C.





1. ИСПОЛЬЗОВАНИЕ

Бензиновая мотопомпа (далее по тексту мотопомпа или устройство) предназначена для непрофессионального использования. Может использоваться для перекачивания больших объемов чистой или загрязненной воды при тушении пожаров, в сельском хозяйстве, в коммунальных службах, на дачном или приусадебном участке, для осушения водоемов, для заполнения бассейнов с соблюдением всех требований Инструкции по эксплуатации. Использование бензиновой мотопомпы в любых других целях, не предусмотренных настоящей инструкцией, является нарушением условий гарантийного обслуживания. Производитель и поставщик не несет ответственности за повреждения, возникшие вследствие использования бензиновой мотопомпы не по назначению.

2. РАСПАКОВКА

Откройте упаковку и осторожно извлеките бензиновую мотопомпу.

Снимите упаковочный материал и все упаковочные и/или транспортировочные скобы (если таковые имеются). Проверьте комплект поставки.

Проверьте бензиновую мотопомпу и комплект поставки на наличие повреждений при транспортировке. В случае возникновения вопросов поставщик должен быть немедленно проинформирован об этом. Жалобы, полученные позднее, рассматриваться не будут.

Если какие-либо детали повреждены или отсутствуют, не используйте данное изделие до тех пор, пока они не будут заменены.

По возможности храните упаковку до окончания гарантийного срока.

Прочтите и изучите руководство по эксплуатации, чтобы ознакомиться с устройством перед его использованием.

3. КОМПЛЕКТ ПОСТАВКИ:

Комплект поставки бензиновой мотопомпы:

Мотопомпа в сборе	1
Соединительные патрубки	2
Фильтр	1
Хомут	3
Инструкция по эксплуатации	1
Упаковка	1

*На усмотрение производителя комплектация моделей может быть изменена

4. ТЕХНИЧЕСКИЕ ХАРАКТЕРИСТИКИ

Модель мотопомпы	PB 58	PB 88	PTB 88
Модель двигателя	H210	H210	H210
Номинальная мощность кВт/(при об./мин.)	4.3/3600	4.3/3600	4.3/3600
Объём топливного бака, л	3.6	3.6	3.6
Объём масла в двигателе, л	0.6	0.6	0.6
Диаметр×Ход поршня, мм	70×55	70×55	70×55
Тип двигателя	Одноцилиндровый, четырехтактный с воздушным охлаждением		
Тип стартера	Ручной		
Диаметр штуцеров (вых.), мм	50	80	80
Подача, м	28	28	26
Производительность (м ³ /ч.)	30	60	66
Подъём, м	8		7
Время самовсасывания, сек	≤180		
Вес нетто (кг.)	23	25	34

5. ВНЕШНИЙ ВИД И УСТРОЙСТВО

Устройство бензиновой мотопомпы для модели 1":

1- Крышка топливного бака. 2- Топливный бак. 3- Глушитель. 4- Воздушный фильтр. 5- Рычаг воздушной заслонки. 6- Топливный кран. 7- Рычаг дроссельной заслонки. 8- Рукоятка стартера. 9- Выключатель зажигания. 10- Штуцер подачи воды. 11- Крышка-щуп маслосазливной горловины. 12- Сливной болт масла. 13- Сливная пробка насоса. 14- Всасывающий штуцер. 15- Крышка заливного отверстия насоса.

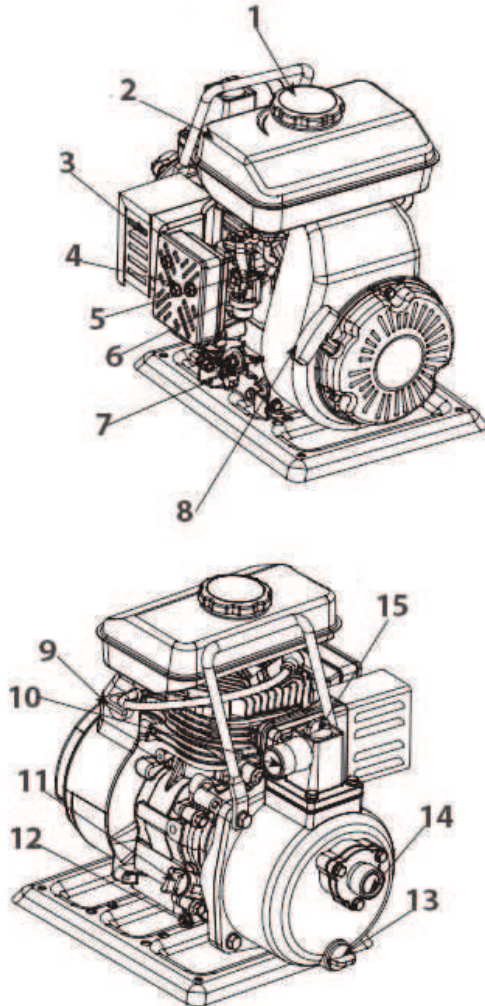


Рис. 1-1

Бензиновая мотопомпа модели 1.5" (в открытом исполнении):

1- Крышка топливного бака. 2- Топливный бак. 3- Воздушный фильтр. 4- Рычаг воздушной заслонки. 5- Топливный кран. 6- Рычаг дроссельной заслонки. 7- Рукоятка стартера. 8- Штуцер подачи воды. 9- Выключатель зажигания. 10- Пробка-щуп маслозаливной горловины. 11- Сливной болт масла. 12- Сливная пробка насоса. 13- Всасывающий штуцер. 14- Крышка заливного отверстия насоса. 15- Глушитель. 16- Свеча зажигания.

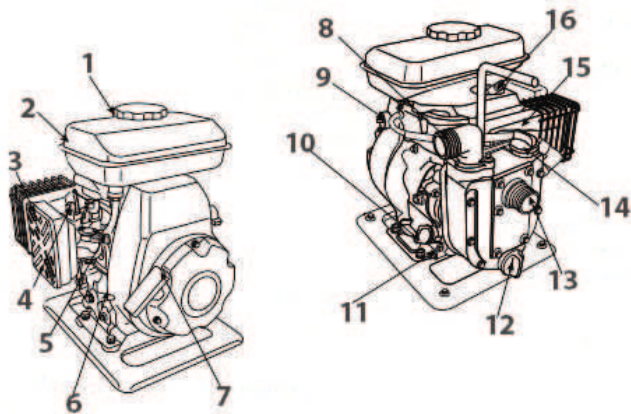


Рис. 1-2

Бензиновая мотопомпа модели 1.5" (в исполнении на раме):

1- Крышка заливного отверстия насоса. 2- Глушитель. 3- Рычаг воздушной заслонки. 4- Воздушный фильтр. 5- Рычаг дроссельной заслонки. 6- Рукоятка стартера. 7- Выключатель зажигания. 8- Штуцер подачи воды. 9- Крышка топливного бака. 10- Топливный бак. 11- Всасывающий штуцер. 12- Сливная пробка насоса.

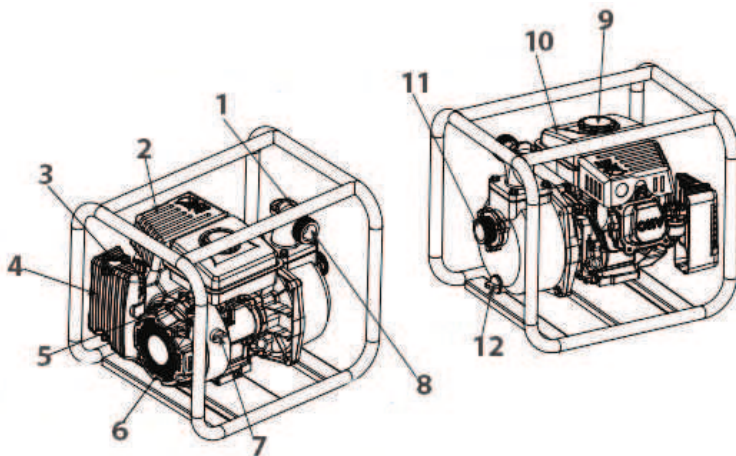


Рис. 1-3

Устройство бензиновой мотопомпы для моделей 2", 3", 4":

1- Штуцер подачи воды. 2- Крышка топливного бака. 3- Рычаг дроссельной заслонки. 4- Рычаг воздушной заслонки. 5- Топливный кран. 6- Рукоятка стартера. 7- Выключатель зажигания. 8- Крышка-щуп маслосаливной горловины. 9- Рама. 10- Крышка заливного отверстия насоса. 11- Всасывающий штуцер. 12- Сливная пробка насоса. 13- Сливной болт масла. 14- Глушитель. 15- Воздушный фильтр.

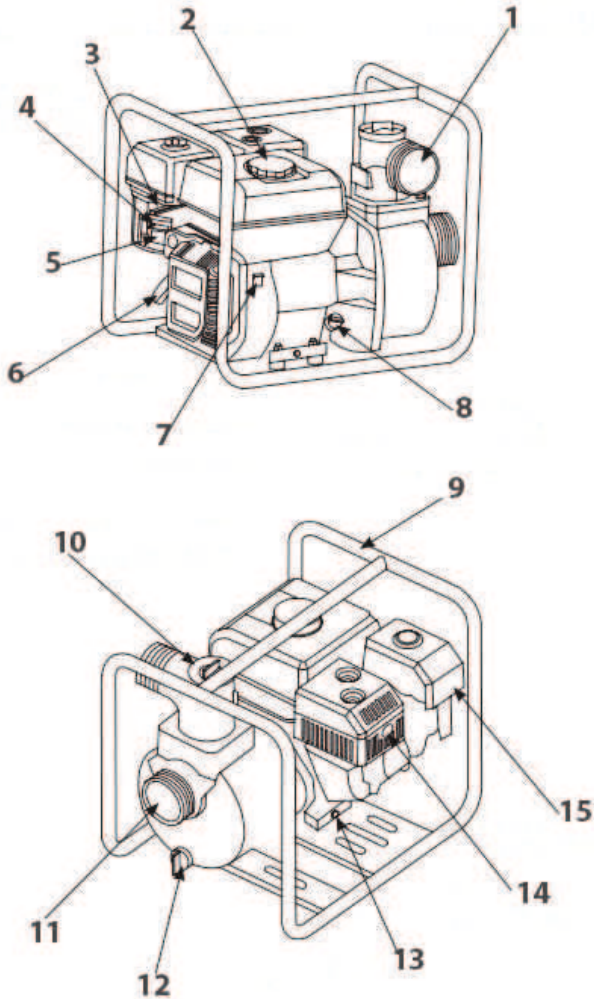


Рис. 1-4

Устройство бензиновой мотопомпы для перекачки химических жидкостей:

1- Штуцер подачи воды. 2- Крышка топливного бака. 3- Рычаг дроссельной заслонки. 4- Рычаг воздушной заслонки. 5- Топливный кран. 6- Рукоятка стартера. 7- Выключатель зажигания. 8- Болт слива масла. 9- Пробка-щуп маслозаливной горловины. 10- Рама. 11- Крышка заливного отверстия насоса. 12- Всасывающий штуцер. 13- Сливная пробка насоса. 14- Глушитель. 15- Воздушный фильтр.

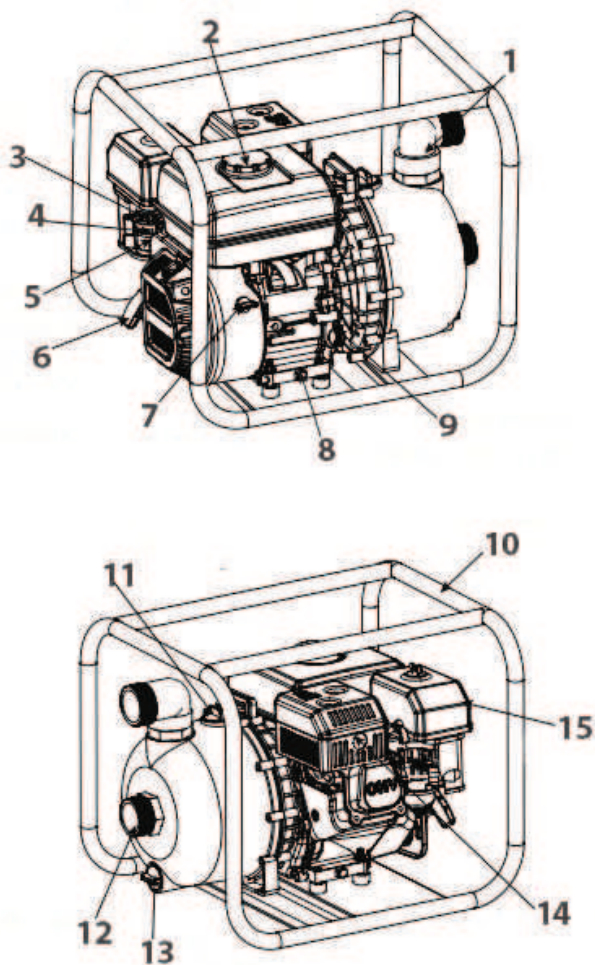


Рис. 1-5

Устройство бензиновой мотопомпы высокого давления (на рисунке как пример мотопомпа 2''):

1- Штуцер подачи воды. 2- Крышка топливного бака. 3- Рычаг дроссельной заслонки. 4- Рычаг воздушной заслонки. 5- Топливный кран. 6- Рукоятка стартера. 7- Выключатель зажигания. 8- Болт слива масла. 9- Пробка-щуп маслозаливной горловины. 10- Рама. 11- Крышка заливного отверстия насоса. 12- Всасывающий штуцер. 13- Сливная пробка насоса. 14- Глушитель. 15- Воздушный фильтр.

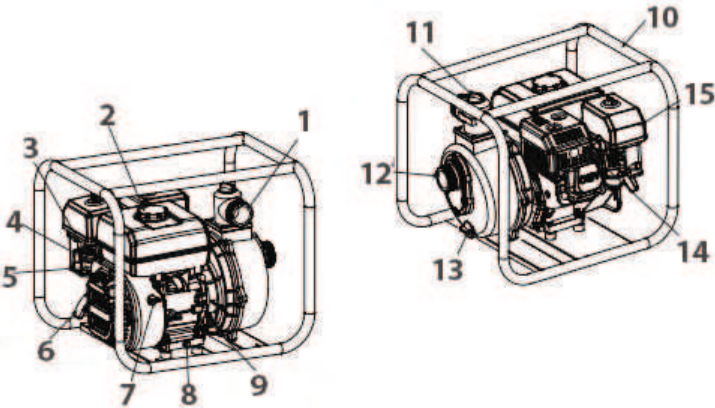


Рис. 1-6

1- Крышка заливного отверстия насоса. 2- Крышка топливного бака. 3- Рычаг дроссельной заслонки. 4- Рычаг воздушной заслонки. 5- Топливный кран. 6- Рукоятка стартера. 7- Сливной болт масла. 8- Крышка-щуп маслозаливной горловины. 9- Рама. 10- Штуцер подачи воды. 11- Всасывающий штуцер. 12- Сливная пробка насоса. 13- Глушитель. 14- Воздушный фильтр. 15- Выключатель зажигания

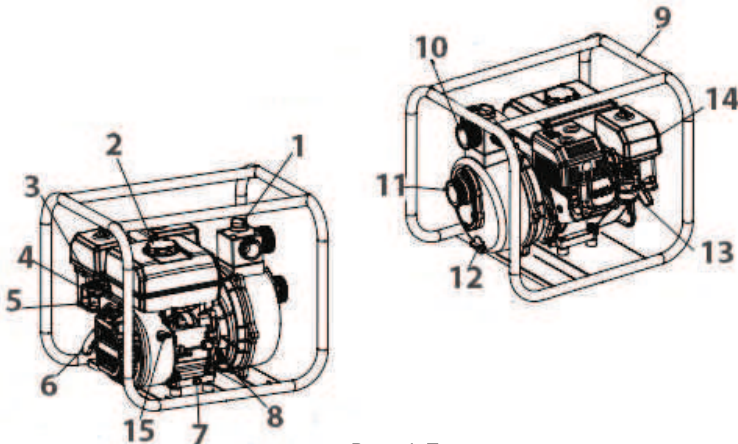


Рис. 1-7

Устройство бензиновой мотопомпы для загрязнённой воды:

1 Штуцер подачи воды. 2 Крышка топливного бака. 3 Рычаг дроссельной заслонки. 4 Рычаг воздушной заслонки. 5 Топливный кран. 6 Рукоятка стартера. 7 Сливной болт масла. 8 Крышка-щуп маслозаливной горловины. 9 Рама. 10 Крышка заливного отверстия насоса. 11 Всасывающий штуцер. 12 Сливная пробка насоса. 13 Глушитель. 14 Воздушный фильтр. 15 Выключатель зажигания

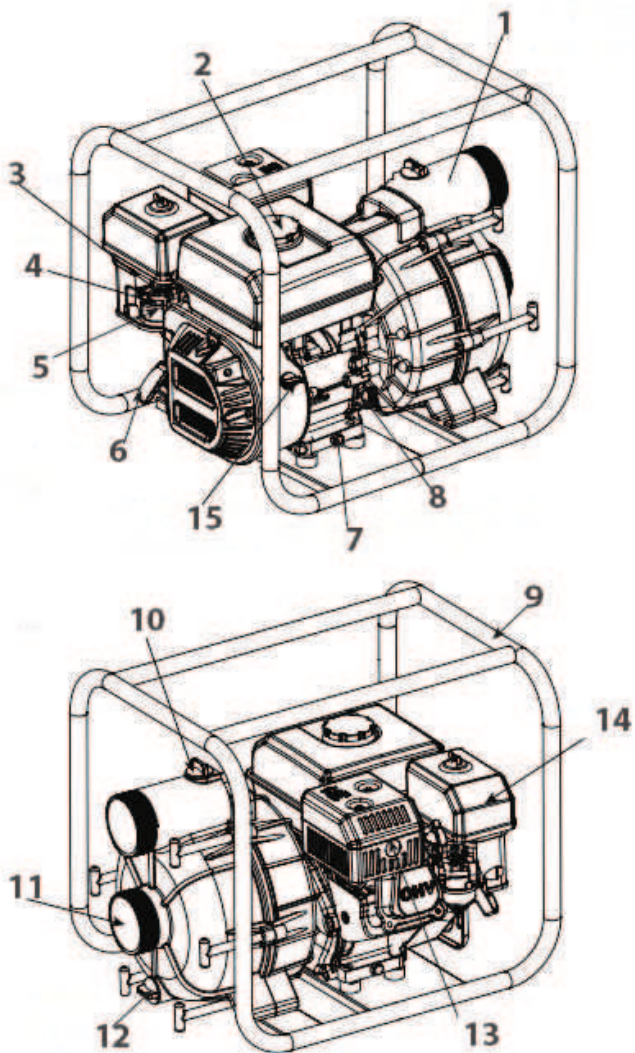


Рис. 1-8

Устройство бензиновой грязевой мотопомпы:

1 Рама. 2 Рычаг дроссельной заслонки. 3 Рычаг воздушной заслонки. 4 Топливный кран. 5 Рукоятка стартера. 6 Выключатель зажигания. 7 Сливной болт масла. 8 Крышка-щуп маслозаливной горловины. 9 Штуцер подачи воды. 10 Крышка топливного бака. 11 Крышка заливного отверстия насоса. 12 Всасывающий штуцер. 13 Сливная пробка насоса. 14 Глушитель. 15 Воздушный фильтр.

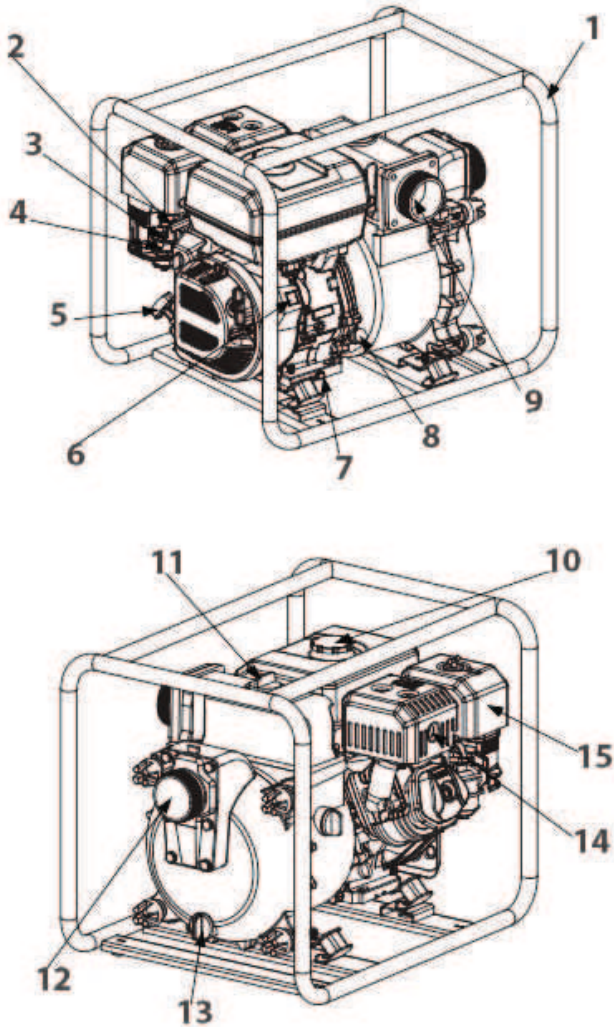


Рис. 1-9

6. МЕРЫ ПРЕДОСТОРОЖНОСТИ

При работе с устройством необходимо обязательно соблюдать указанные требования по технике безопасности. Большинство несчастных случаев можно предотвратить, если вы будете следовать всем инструкциям в данной Инструкции и на этом насосе. Ниже перечислены наиболее распространённые опасности, а также наилучший способ защитить себя и других людей.

Перед работой:

- Перед работой внимательно прочитайте данную инструкцию по эксплуатации и сохраните её для дальнейшего использования.
- Перед вводом в эксплуатацию пользователь должен ознакомиться с функциями и элементами управления. Знайте, как быстро остановить насос в случае чрезвычайной ситуации. Если по какой-либо причине вы отойдёте от насоса, всегда выключайте двигатель.
- Во время работы необходимо всегда выполнять рекомендации, содержащиеся в этой инструкции по эксплуатации. В противном случае возникает опасность травматизма или опасность повреждения устройства
- Не позволяйте детям эксплуатировать насос. Держите детей и домашних животных вдали от зоны работы мотопомпы.
- Перед каждым использованием внимательно проверяйте бензиновую мотопомпу на отсутствие повреждений, утечек топлива. Для предотвращения получения травм оператором, посторонними лицами, а также поломки, проверьте правильность установки и надёжность крепления всех элементов мотопомпы.
- Перекачивайте только воду, которая не предназначена для потребления человеком. Перекачивание легковоспламеняющихся жидкостей, таких как бензин или мазут, может привести к пожару или взрыву и серьёзным травмам. Перекачивание морской воды, напитков, кислот, химических растворов или любой другой жидкости, способствующей коррозии, может повредить насос.

При работе.

- Не запускайте двигатель внутри закрытых помещений. Выхлопные газы содержат угарный газ, который опасен для здоровья. Работайте бензиновым триммером только на открытом воздухе.
- Используйте защитные очки для защиты органов зрения при работе. При работе в пыльных условиях используйте защитную маску (респиратор).
- Используйте средства защиты ушей (наушники), так как длительное воздействие громкого шума может привести к ухудшению слуха.



ЗАПРЕЩАЕТСЯ использовать бензиновую мотопомпу, когда вы устали, больны или находитесь под воздействием лекарств, наркотических веществ или алкоголя.

- Во избежание ожогов не прикасайтесь к двигателю или глушителю. Эти узлы двигателя в процессе работы сильно нагреваются и остаются горячими некоторое время после остановки двигателя.
- Во избежание возгорания и обеспечения достаточной вентиляции для стационарного оборудования во время работы держите двигатель на расстоянии не менее 1 метра от стен здания и другого оборудования. Не размещайте легковоспламеняющиеся предметы рядом с двигателем.
- Всегда останавливайте двигатель бензиновой мотопомпы перед обслуживанием, ремонтом, заменой катушки с режущей леской или ножа.

- Запрещается использовать мотопомпу, если она повреждена. Замените все изношенные и поврежденные детали.
- Не рекомендуется использовать мотопомпу в условиях отрицательных температур окружающего воздуха (от 0°C и ниже). При использовании мотопомпы в условиях отрицательных температур окружающего воздуха после окончания работы обязательно полностью сливайте воду из корпуса насоса.

При работе с бензином.

- Готовьте топливную смесь и заливайте её в топливный бак в чистом, хорошо проветриваемом месте, на безопасном расстоянии от источников искр и огня. Храните бензин вдали от источников искр, открытого пламени, постоянного горения, а также источников тепла и других источников возгорания.
- Не курите при работе с бензином.
- Перед заправкой остановите двигатель и дайте ему остыть.
- Крышку топливного бака открывайте осторожно, для выравнивания давления внутри и снаружи топливного бака. Не доливайте топливо при работающем или горячем двигателе.
- Пары бензина очень токсичны. Если Вы перелили бензин через край, то запускать двигатель можно только после очистки поверхности, залитой бензином. Не включайте зажигание до того момента, пока пары бензина не улетучились (протереть насухо). Удалите остатки пролитой топливной смеси ветошью.
- Перед запуском двигателя отойдите от места заправки топливной смесью на расстояние не менее, чем 3 м. -Никогда не храните оборудование с бензином в баке внутри здания, где пары могут попасть в открытое пламя или вызвать искру;
- Дайте двигателю остыть перед хранением в любом помещении;

7. ИСПОЛЬЗОВАНИЕ МОТОПОМПЫ

Прежде чем приступить к эксплуатации мотопомпы, внимательно прочтите и изучите руководство по эксплуатации, ознакомьтесь с принципом работы и узлами мотопомпы.

7.1 Топливный кран

Кран установлен после топливного бака, перед карбюратором.
Перед началом работы переведите в положение “OPEN”-открыто.
После окончания работы переведите в положение “CLOSE”-закр.

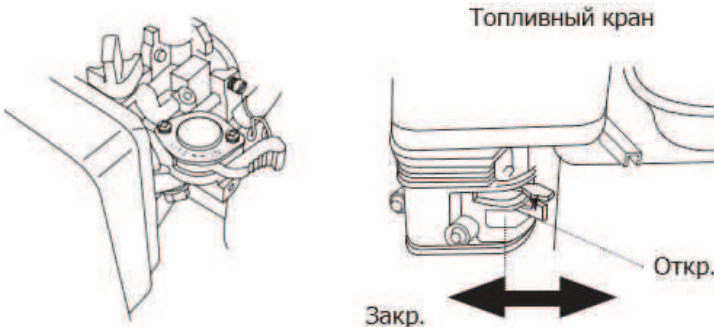


Рис. 2

7.2 Выключатель зажигания

Выключатель зажигания, включает и разрывает цепь питания катушки зажигания: Переведите выключатель в положение ВКЛЮЧЕНО - "ON" для запуска двигателя, и в положение "OFF" - включено для остановки двигателя.



Рис. 3

7.3 Рычаг воздушной заслонки

Рычаг воздушной заслонки необходим для регулировки потока воздуха в карбюратор.

Во время «холодного» запуска двигателя необходимо перевести рычаг в положение "CLOSE" – ЗАКРЫТО.

Во время запуска прогретого двигателя рычаг воздушной заслонки должен быть в положении "OPEN" – ОТКРЫТО.

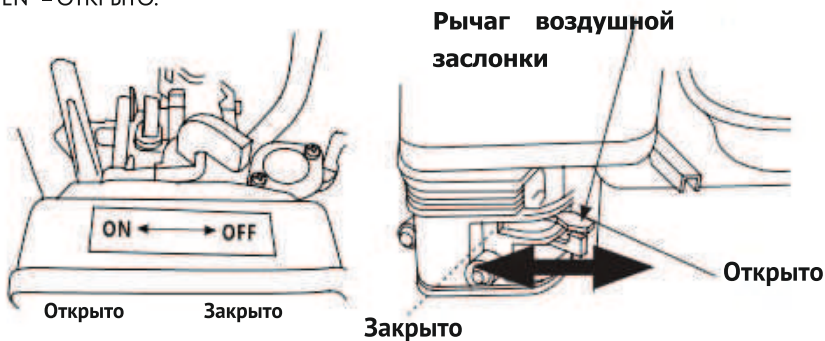


Рис. 4

7.4 Рычаг управления дроссельной заслонкой

Рычагом управления дроссельной заслонкой оператор может регулировать рабочие обороты двигателя, соответственно производительность мотопомпы.

Для получения максимальной производительности необходимо перевести рычаг в положение HIGH- МАКСИМАЛЬНЫХ ОБОРОТОВ ДВИГАТЕЛЯ, для МИНИМАЛЬНОЙ ПРОИЗВОДИТЕЛЬНОСТИ в положение - LOW.



Рис. 5

7.5 Стартер

С помощью ручного стартера производится запуск двигателя.

Рукоятка стартера

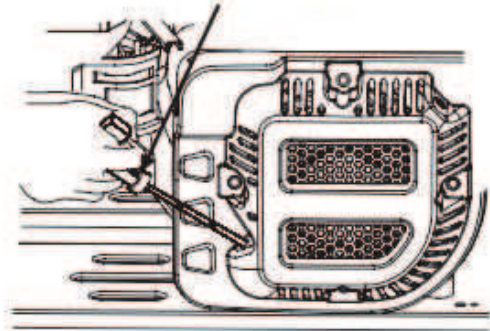


Рис. 6



ВНИМАНИЕ! Не бросайте резко рукоятку стартера, плавно верните на место, чтобы избежать поломки.

8. ПРОВЕРКА ПЕРЕД НАЧАЛОМ ЭКСПЛУАТАЦИИ.

Для безопасной и длительной эксплуатации мотопомпы очень важно перед началом эксплуатации уделить несколько минут проверке технического состояния.

Немедленно устраняйте любую обнаруженную вами неисправность или обратитесь в авторизованный сервисный центр прежде чем приступать к эксплуатации.



ВНИМАНИЕ! Неправильное обслуживание или несвоевременное выявление и устранение поломок могут привести к серьезной поломке, в результате которой оператор может получить травму.

Выхлопные газы опасны для здоровья людей и животных. Избегайте вдыхания выхлопных газов. Никогда не запускайте двигатель в закрытом помещении.

Во избежание возникновения пожара во время работы держите мотопомпу на расстоянии не менее 1 м от каждой стен зданий и построек, а так же другого оборудования.

Не размещайте легковоспламеняющиеся предметы вблизи двигателя.

Перед началом предпусковой проверки убедитесь, что насос находится на ровной поверхности, а выключатель зажигания - в выключенном положении.

8.1 Плановая проверка

Осмотрите мотопомпу со всех сторон на наличие следов утечки масла или бензина. Удалите излишки грязи или мусора, особенно вокруг глушителя двигателя и стартера. Внимательно осмотрите мотопомпу на наличие повреждений.

Убедитесь, что все гайки, болты, винты, кронштейны и хомуты затянуты.

8.2 Проверка шлангов и рукавов на магистралях всасывания и подачи

Проверьте общее состояние шлангов и рукавов. Перед подсоединением шлангов к мотопомпе убедитесь, что они находятся в исправном состоянии. Помните, что всасывающий шланг должен быть усиленной конструкции, чтобы предотвратить его разрушение.

Убедитесь, что уплотнительная шайба в соединителе всасывающего шланга находится в хорошем состоянии.

Убедитесь, что соединители шлангов правильно установлены и зафиксированы хомутами.

Убедитесь, что фильтр на всасывающем шланге установлен и находится в исправном состоянии.

8.3 Проверка масла в двигателе

- 1) Открутите пробку-щуп маслосливной горловины и протрите щуп.
- 2) Проверьте уровень масла, вставив щуп в горловину, не закручивая.
- 3) Если уровень низкий, долейте рекомендуемое количество масла до верхней отметки на щупе.
- 4) После добавления масла не забудьте установить на место и закрутить пробку-щуп.

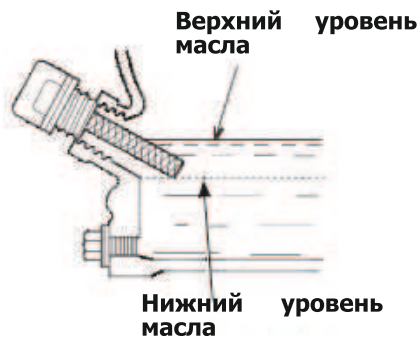


ВНИМАНИЕ! Установите мотопомпу на ровное место и проверьте уровень моторного масла.

Заливная горловина



Пробка-щуп



Верхний уровень масла
Нижний уровень масла

Рис. 7

8.4 Проверка воздушного фильтра



ВНИМАНИЕ! Работа двигателя с низким уровнем масла приведет к серьезной поломке и дорогостоящему ремонту двигателя.

Загрязненный воздушный фильтр ограничивает подачу воздуха в карбюратор, снижает производительность двигателя и, соответственно снизит производительность водяного насоса.

Открутите гайку крепления крышки воздушного фильтра и снимите крышку.

Открутите гайку и снимите корпус воздушного фильтра, если фильтрующий элемент загрязнен, очистите его, если поврежден, замените на новый. Если двигатель оснащен воздушным фильтром с масляной ванной, то необходимо проверить уровень масла, при необходимости долить. Если масло загрязнено промыть фильтрующий элемент и залить чистое масло. Установите воздушный фильтр в обратном порядке и зафиксируйте гайкой крышку.

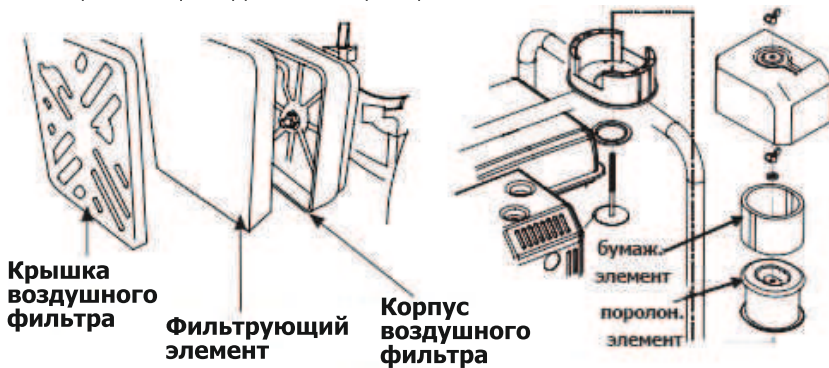


Рис. 8



ВНИМАНИЕ! Внимательно собирайте воздушный фильтр, работа двигателя без воздушного фильтра приведет к быстрому износу двигателя.

8.5 Проверка топлива

Перед каждым запуском двигателя проверяйте уровень масла в двигателе при неработающем двигателе и мотопомпой установленной на ровную поверхность.

Открутите крышку топливного бака и проверьте уровень топлива. Если уровень низкий, долейте топливо и закрутите крышку топливного бака.

Заправляйте топливо в хорошо проветриваемом помещении. Если двигатель проработал некоторое время, прежде, чем заправлять топливо, дождитесь, чтобы двигатель остыл.

Топливо может повредить краску и пластик. Будьте осторожны, чтобы не пролить топливо при заправке.

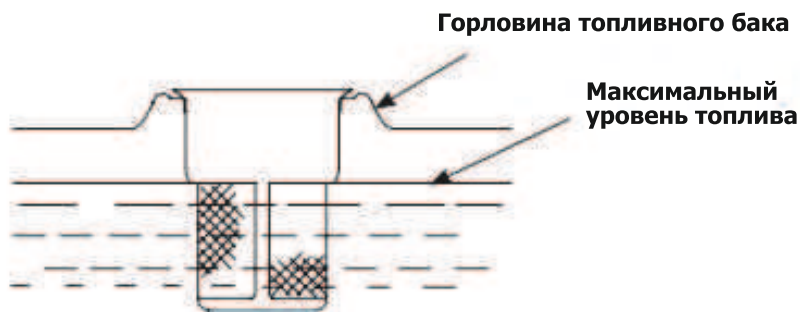


Рис. 9



ВНИМАНИЕ! Не заливайте топливо выше максимального уровня.

8.6 Рекомендации по типу топлива

Используйте бензин с октановым числом не менее 90.

Рекомендуем использовать неэтилированный бензин, поскольку при его использовании образуется меньше отложений в двигателе и свечах зажигания, а также продлевается срок службы выхлопной системы.

Никогда не используйте несвежий или загрязненный бензин или масляно-бензиновую смесь. Избегайте попадания грязи или воды в топливный бак.

9. УСТАНОВКА

9.1 Меры предосторожности при эксплуатации

Чтобы безопасно корректно пользоваться мотопомпой необходимо иметь полное представление о принципе работы и управлении мотопомпой.

Перед первой эксплуатацией насоса, пожалуйста, ознакомьтесь с «Инструкцией по технике безопасности» (см. стр. 4) и «Проверка перед началом эксплуатации». (см. стр. 17)

Выхлопные газы содержат ядовитый угарный газ, который может накапливаться до опасного уровня в закрытых помещениях. Вдыхание угарного газа может привести к потере сознания или смерти.

9.2 Установка мотопомпы

Для достижения наилучшей производительности мотопомпы устанавливайте ее близко к уровню воды и используйте шланги не длиннее необходимого. Это позволит насосу обеспечить максимальную производительность при наименьшем времени самовсасывания.

При увеличении напора, производительность насоса уменьшается, длина, тип и размер всасывающего и нагнетательного шлангов также могут существенно повлиять на производительность насоса. Минимизация всасывающего напора (размещение насоса вблизи уровня воды) также очень важна для сокращения времени самовсасывания.

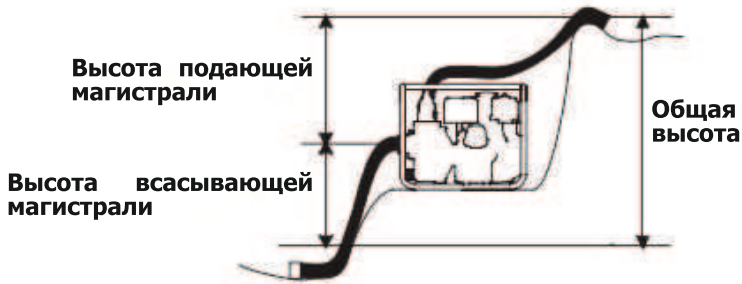


Рис. 10

9.3 Установка всасывающей магистрали

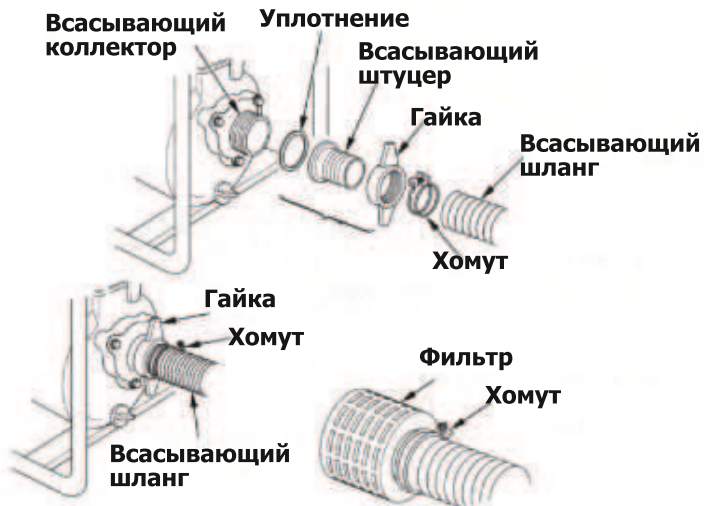


Рис. 11

Для установки всасывающей магистрали используйте специальный шланг или рукав, а также хомут, поставляемый с насосом, плотно затяните хомут.

Надежно закрепите всасывающий шланг так, чтобы исключить его перемещение. Диаметр шланга должен быть больше, чем размер отверстия всасывающего штуцера. Минимальный размер шланга должен быть следующим:

- 1" мотопомпа 25 мм;
- 1.5" мотопомпа 40 мм;
- 2" мотопомпа 50 мм;
- 3" мотопомпа 80 мм;

4" мотопомпа 100 мм;

Обеспечьте надежное соединение шланга на всасывающем штуцере с помощью хомута для предотвращения утечки воды и попадания воздуха в магистраль. Убедитесь, что уплотнение (резинное кольцо или прокладка) обеспечивают герметичность соединения.

Установите фильтр (входит в комплект поставки мотопомпы) на всасывающий шланг и закрепите его хомутом. Фильтр поможет предотвратить засорение насоса или повреждение его мусором.

9.4 Установка подающей магистрали

Для установки подающей магистрали используйте качественный шланг или рукав, штуцер, гайку и хомут.

Для получения максимальных показателей производительности необходимо использовать короткий подающий шланг большого диаметра, это уменьшит сопротивление потока жидкости и позволит получить максимальную производительность.

Надежно затяните хомут шланга, подающий шланг в процессе работы мотопомпы находится под высоким давлением.

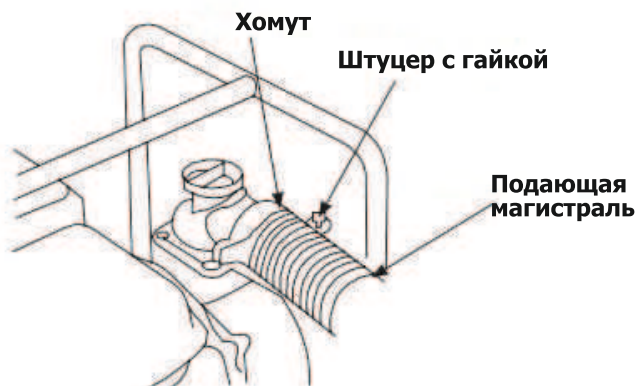


Рис. 12

9.5 Заполнение насоса

Перед запуском мотопомпы обязательно заполните насос водой: открутите крышку заливного отверстия насоса и заполните насос чистой водой. Не крышку заливного отверстия во время работы мотопомпы, чтобы избежать повреждения оборудования и травм. Установите на место крышку заливного отверстия и надежно затяните ее после заливки.



ВНИМАНИЕ! Работа насоса без воды приведет к разрушению уплотнений насосной части мотопомпы. Если насос проработал некоторое время без воды, немедленно заглушите двигатель и дайте насосу остыть перед заполнением водой.



Рис. 13

10. ЗАПУСК ДВИГАТЕЛЯ

10.1 Открутите крышку заливного отверстия насоса и залейте насос водой до тех пор, пока вода не перельется через край.

10.2 Переведите топливный кран в положение открыто

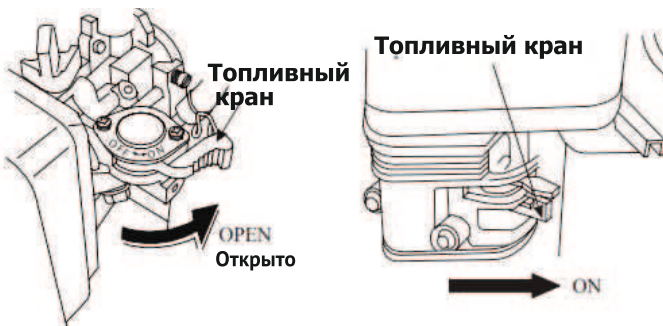


Рис. 14

10.3 Для запуска холодного двигателя переведите рычаг воздушной заслонки в положение "CLOSED"-закрыто.

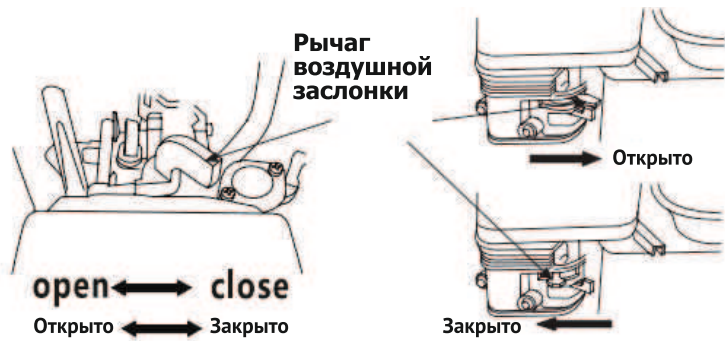


Рис. 15

10.4 Переведите рычаг дроссельной заслонки в положение "SLOW" малых оборотов двигателя, затем на 1/3 от всего диапазона в сторону максимальных оборотов двигателя "FAST".

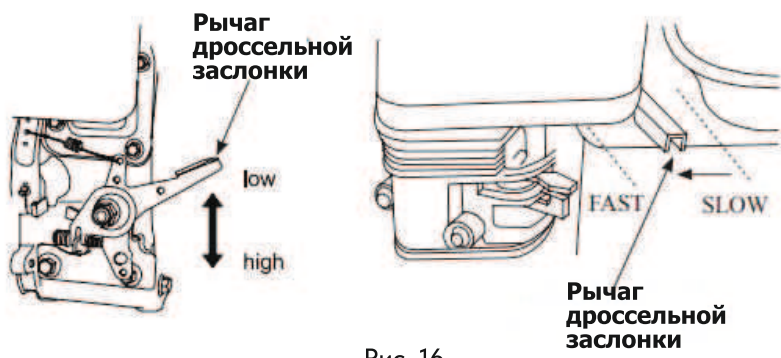


Рис. 16

10.5 Переведите выключатель зажигания в положение "ON" включено.



Рис. 17

10.6 Слегка потяните за рукоятку стартера, пока не почувствуете сопротивление, затем резко потяните ее.



ВНИМАНИЕ! Не бросайте резко рукоятку стартера. Осторожно верните ее на место, чтобы не повредить стартер.

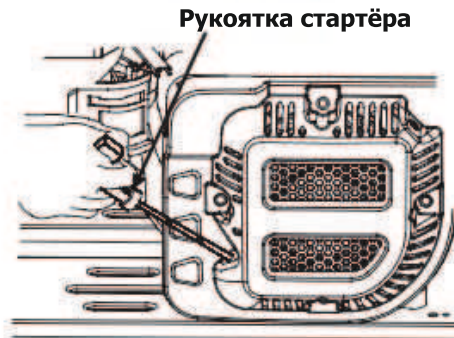


Рис. 18

10.7 Если рычаг воздушной заслонки был переведен в закрытое положение для запуска холодного двигателя, по мере прогрева двигателя, постепенно переводите его в открытое положение.

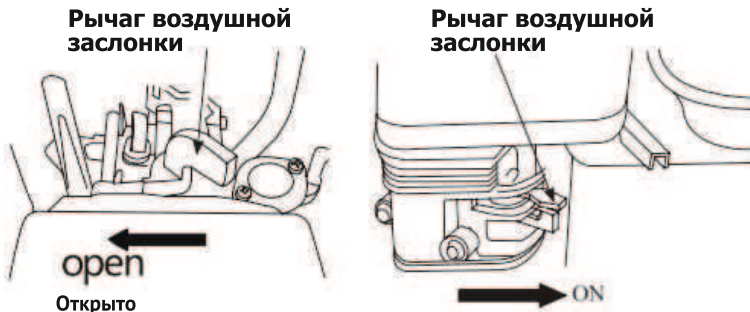


Рис. 19

10.8 Установка оборотов двигателя

После запуска двигателя переведите рычаг дроссельной заслонки в положение максимальных оборотов для самовсасывания жидкости и проверки производительности мотопомпы.

Производительность мотопомпы регулируется оборотами двигателя, перемещением рычага дроссельной заслонки регулируются обороты двигателя и соответственно производительность мотопомпы.

11. ОСТАНОВКА ДВИГАТЕЛЯ

Для аварийной остановки двигателя необходимо немедленно перевести выключатель зажигания в положение выключено.

В обычной ситуации остановка двигателя производится в следующем порядке:

11.1 Переведите рычаг дроссельной заслонки в положение SLOW минимальных оборотов двигателя.



Рис. 20

11.2 Переведите выключатель зажигания в положение выключено.



Рис. 21

11.3 Переведите топливный кран в положение закрыто.

После использования мотопомпы открутите сливную пробку насоса, слейте жидкость из насосной части мотопомпы. Открутите крышку заливного отверстия насоса и промойте камеру насоса чистой пресной водой. Дайте воде стечь из камеры насоса, затем установите на место крышку заливного отверстия и установите сливную пробку насоса.

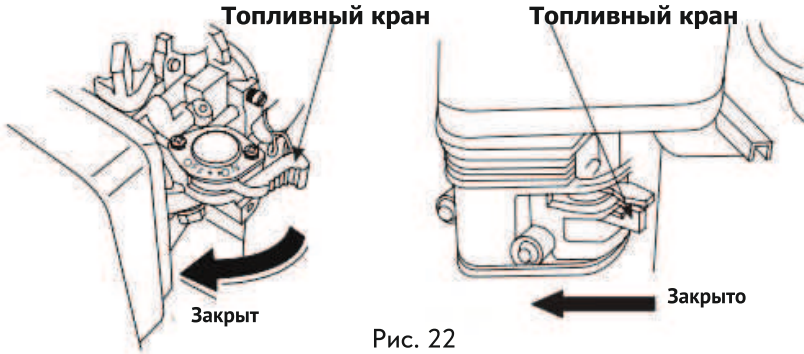


Рис. 22

12. ОБСЛУЖИВАНИЕ

12.1 Для безопасной работы, обеспечения высокого ресурса двигателя необходимо проводить периодическое сервисное обслуживание. Это продлит ресурс и исключит нежелательные поломки. Соблюдайте график технического обслуживания.

Ниже график технического обслуживания и планового осмотра узлов двигателя.

Наименование узла		Период обслуживания	Перед каждым использованием	Первый месяц или 20 часов работы	Каждые три месяца или 50 часов работы	Каждый год или 100 часов работы
Моторное масло в двигателе	Проверка уровня / Долив		•			
	Замена			•	•	
Трансмиссионное масло (если установлен редуктор)	Проверка уровня масла		•			
	Замена			•	•	
Элемент воздушного фильтра	Проверка		•			
	Очистка			•		
	Замена				•	
Свеча зажигания	Проверка и очистка					•*
Искрогаситель	Очистка				•	
Регулятор холостого хода (если установлен)**	Проверка					•

Зазор клапанов**	Очистка-регулировка				•
Топливный бак и топливный фильтр **	Очистка				•
Топливная магистраль	Проверка	При необходимости замена каждые два года			
Головка цилиндра, Поршень	Очистка от отложений **	Для двигателей объёмом свыше 225 куб.см - Каждые 125 часов. Для двигателей объёмом до 225 куб.см. - Каждые 250 часов			

* Этот узел требует замены по необходимости

** Эти узлы должны обслуживаться в специализированном сервисном центре.



ВНИМАНИЕ!

- Если двигатель работает в условиях высоких температур окружающего воздуха или под высокими нагрузками, период замены масла надо сократить до 25 часов работы.
- Если двигатель работает в условиях сильной запыленности, элемент воздушного фильтра необходимо очищать каждые 10 часов работы, при необходимости произвести замену через 25 часов работы.
- Период технического обслуживания необходимо считать так, что наступит раньше, часы наработки и временной отрезок.
- Если вы пропустили плановое техническое обслуживание двигателя, проведите обслуживание двигателя как можно скорее.



ВНИМАНИЕ! Остановите двигатель перед проведением технического обслуживания.

- Установите мотопомпу на ровную поверхность и снимите высоковольтный провод со свечи зажигания, чтобы предотвратить запуск двигателя.
- Никогда не запускайте двигатель в плохо проветриваемом помещении или другом закрытом помещении, обязательно обеспечьте хорошую вентиляцию рабочей зоны. Выхлопные газы двигателя могут содержать ядовитый СО, вдыхание которого может привести к шоку, потере сознания и даже смерти.

12.2 Замена масла в двигателе

Сливайте отработанное масло, на горячем двигателе. Установите под двигателем подходящую емкость для сбора отработанного масла, затем снимите крышку-щуп маслозаливной горловины и сливной болт.

Дайте отработанному маслу полностью стечь, затем установите сливной болт на место и затяните его.

Установите мотопомпу на ровное место, залейте в двигатель рекомендованное моторное масло до верхнего уровня на щупе.

Установите масляный пробка-щуп на место и затяните.

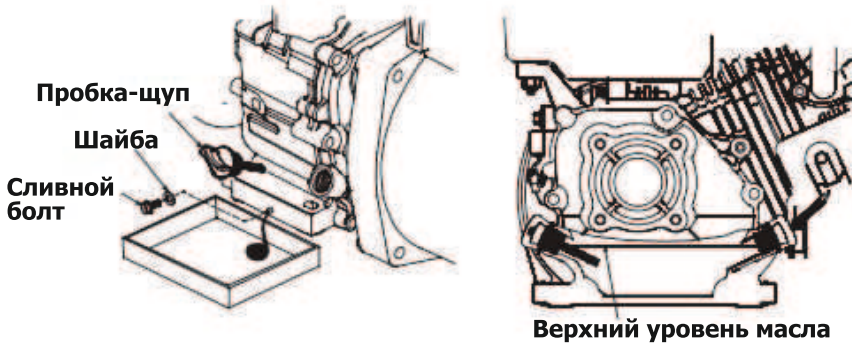


Рис. 23

12.3 Рекомендации по типу моторного масла

Моторное масло является основным фактором, влияющим на производительность и срок службы двигателя. Масла для 2-тактных двигателей, не содержащие моющих средств, могут повредить двигатель и не рекомендуются к использованию. Рекомендуемое масло для 4-тактных бензиновых двигателей сортов SE, SF по API классификация по SAE10W-30 сорта SG. Разумеется необходимо так же руководствоваться температурой окружающего воздуха в месте эксплуатации двигателя.



Рис. 24

Рекомендуемый диапазон рабочих температур для мотопомпы: -5°C to 40°C .

12.4 Обслуживание воздушного фильтра

Загрязненный элемент воздушного фильтра ограничивает поступление воздуха в карбюратор, снижая производительность двигателя. Если вы эксплуатируете насос в очень пыльных помещениях, очищайте элемент воздушного фильтра чаще, чем указано в графике технического обслуживания.



ВНИМАНИЕ! Никогда не запускайте двигатель без воздушного фильтра и не используйте поврежденный воздушный фильтр, это приведет к быстрому износу двигателя.

- Открутите гайку и снимите крышку воздушного фильтра. Извлеките элемент.
- Промойте фильтрующий элемент мыльным раствором и теплой водой и высушите его.
- Смочите его в чистом моторном масле, чтобы фильтрующий элемент пропитался. Отожмите излишки масла.
- Очистите корпус воздушного фильтра. Не допускайте попадания пыли в карбюратор.
- Установите элемент воздушного фильтра, крышку воздушного фильтра в обратном порядке и зафиксируйте гайкой.

12.5 Обслуживание свечи зажигания



ВНИМАНИЕ! Использование свечей зажигания другого типа может быть причиной серьёзной поломки двигателя

Рекомендуемая свеча зажигания: NGK BP6ES или аналоги.



Рис. 25

- Снимите колпачок высоковольтного провода с свечи и очистите от грязи область вокруг свечи.
- Открутите свечу зажигания с помощью свечного ключа.
- Измерьте зазор между электродами свечи. Если электроды или изолятор поврежден, замените свечу.
- При необходимости отрегулируйте зазор, аккуратно подогнув боковой электрод. Зазор должен составлять: 0,70-0,80 мм.
- Проверьте состояние шайбы свечи зажигания. Во избежание повреждения резьбы в головке блока цилиндров аккуратно вкрутите свечу зажигания вручную.
- Как только свеча зажигания коснется шайбы, закрутите ее свечным ключом так, чтобы немного сжалась шайба.
- Если используется новая свеча зажигания, после сжатия шайбы сделайте еще 1/2 оборота.
- При повторной установке использованной свечи зажигания просто сделайте еще 1/8-1/4 оборота.
- Установите колпачок высоковольтного провода на свечу.

13. СРОК СЛУЖБЫ, ХРАНЕНИЕ И УТИЛИЗАЦИЯ



ВНИМАНИЕ! Не используйте для очистки мойку высокого давления, вода может попасть в воздушный фильтр и глушитель или в цилиндр, что приведет к коррозии и повреждению.

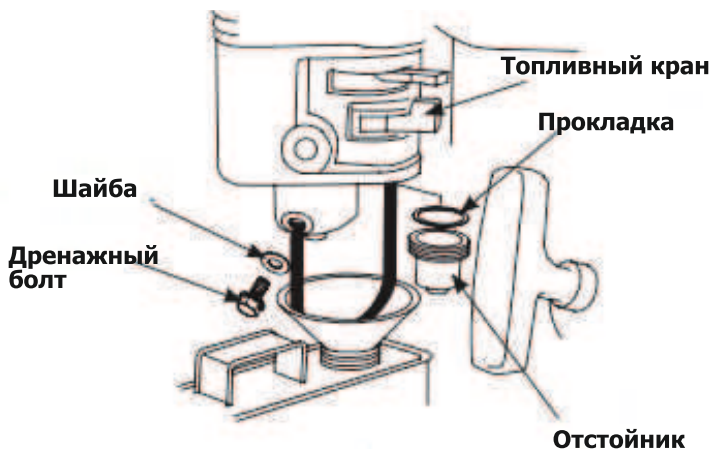


Рис. 26

Хранение

Храните культиватор в сухом, закрытом месте, чтобы исключить его использование и поломку посторонними лицами. Храните инструмент в недоступном для детей месте, когда он не используется. Никогда не позволяйте детям или лицам, незнакомым с инструментом и настоящими инструкциями, пользоваться этим инструментом.

13.1 Открутите сливную пробку насоса, слейте жидкость из насосной части мотопомпы. Открутите крышку заливного отверстия насоса и промойте камеру насоса чистой пресной водой. Дайте воде стечь из камеры насоса, затем установите на место крышку заливного отверстия и установите сливную пробку насоса.

Дайте двигателю остыть (не менее получаса после остановки двигателя), затем промойте все наружные поверхности и протрите их.

13.2 Открутите дренажный болт карбюратора, откройте топливный кран. Полностью слейте топливо из карбюратора и топливного бака, затем установите дренажный болт и затяните.

13.3 Замените моторное масло

13.4 Открутите свечу зажигания. Залейте в цилиндр (5-10 куб.см) чистого моторного масла. Проверните двигатель на несколько оборотов, чтобы распределить масло по цилиндру.

13.5 Установите свечу зажигания обратно.

13.6 Медленно потяните за рукоятку стартера, пока не почувствуете сопротивление. В это время впускной и выпускной клапаны остаются закрытыми, чтобы ограничить попадание влаги в головку блока цилиндров, затем осторожно верните рукоятку стартера на место.

13.7 Подкрасьте места повреждения краски и нанесите тонкий слой смазки на участки, которые могут быть подвержены коррозии.

13.8 Накройте мотопомпу чехлом и поместите в проветриваемое помещение.

Срок службы

Срок службы мотопомпы - 3 года. Указанный срок службы действителен при соблюдении потребителем требований настоящей инструкции.

Утилизация

При полной выработке ресурса мотопомпы необходимо его утилизировать с соблюдением всех норм и правил. Для этого необходимо обратиться в специализированную компанию, которая, соблюдая все законодательные требования, занимается профессиональной утилизацией бензоинструмента.

14. ВОЗМОЖНЫЕ НЕИСПРАВНОСТИ И ИХ УСТРАНЕНИЕ

Перечень возможных неисправностей приведён в таблице:

Двигатель не запускается	Причина	Способы устранения
Проверка узлов управления	Закрыт топливный кран	Откройте топливный кран
	Открыта воздушная заслонка	Переведите рычаг воздушной заслонки в положение - закрыто.
	Выключено зажигание	Включите зажигание.
Проверка топлива	Закончилось топливо	Заправьте топливо
	Некачественное или старое топливо	Слейте некачественное топливо и заправьте свежим и качественным
Проверка свечи зажигания	Неисправна свеча зажигания, загрязнена или неправильно выставлен зазор электродов	Отрегулируйте зазор или замените свечу
	Свеча залита топливом	Высушите свечу и запустите двигатель с полностью открытой дроссельной заслонкой
Свяжитесь с авторизованным сервисным центром	Засорение топливного фильтра, неисправность карбюратора, неисправность зажигания, заклинивание клапанов и т.д.	Замените или отремонтируйте

Потеря мощности двигателя	Причина	Способы устранения
Проверка элемента воздушного фильтра	Элемент воздушного фильтра загрязнен	Очистите или замените
Проверка топлива	Некачественное или старое топливо	Слейте некачественное топливо и заправьте свежим и качественным.
Свяжитесь с авторизованным сервисным центром	Засорение топливного фильтра, неисправность карбюратора, неисправность зажигания, заклинивание клапанов и т.д.	Замените или отремонтируйте



ПРЕДУПРЕЖДЕНИЕ: Перед выполнением любого вида технического обслуживания отключите все органы управления и заглушите двигатель. Подождите, пока все движущиеся части полностью остановятся.

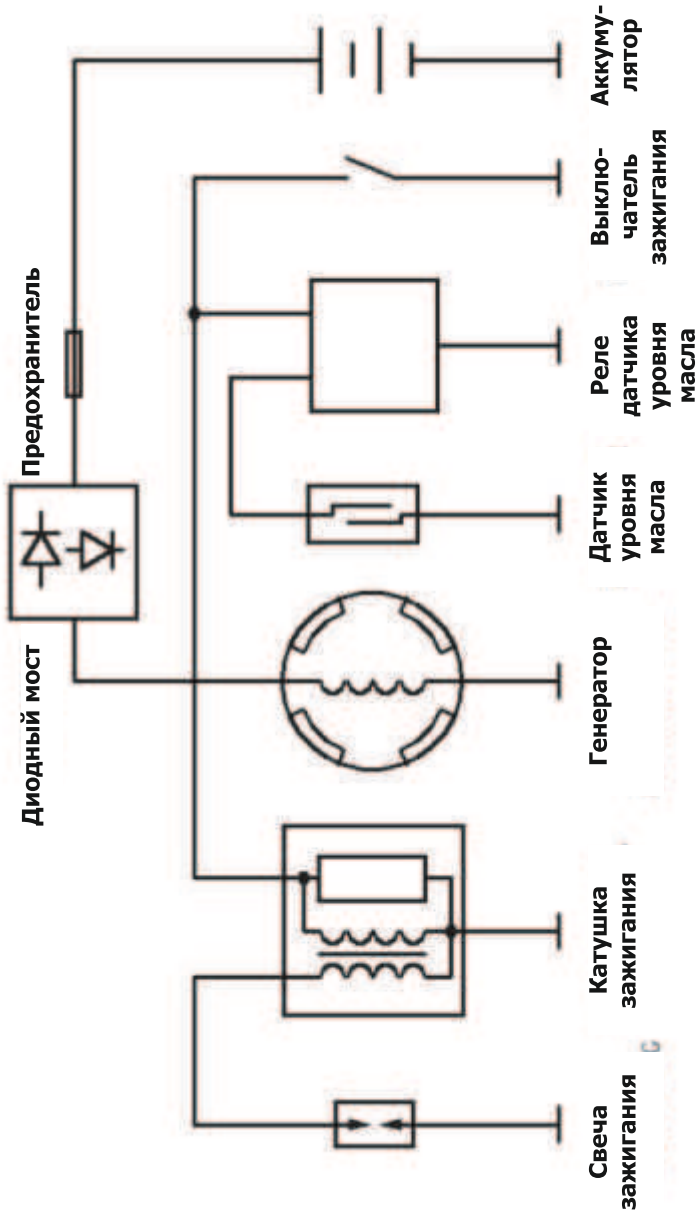
Нет воды на выходе из насоса	Причина	Способы устранения
Проверьте камеру насоса	Камера без воды	Залейте камеру водой
Проверка всасывающей магистрали	Шланг поврежден	Замените шланг
	Фильтр на всасывающей магистрали не полностью погружен в воду	Погрузите фильтр полностью под воду
	Поступление воздуха в магистрали	Восстановите герметичность магистралей
	Фильтр засорен	Очистите фильтр
Измерение длины магистралей	Слишком длинные магистрали	Откорректируйте положение мотомпы и длину магистралей
Проверка двигателя	Двигатель не развивает мощность	См.таблицу неисправности двигателя "Потеря мощности двигателя"

Низкая производительность мотопомпы	Причина	Способы устранения
Проверка всасывающей магистрали	Шланг поврежден, слишком длинный, или с очень маленьким диаметром	Замените шланг
	Фильтр на всасывающей магистрали не полностью погружен в воду	Погрузите фильтр полностью под воду
	Поступление воздуха в магистрали	Восстановите герметичность магистралей
Проверка подающей магистрали	Шланг поврежден, слишком длинный, или с очень маленьким диаметром	Замените шланг
Измерение длины магистралей	Слишком длинные магистрали	Откорректируйте положение мотопомпы и длину магистралей
Проверка двигателя	Двигатель не развивает мощность.	См.таблицу неисправности двигателя "Потеря мощности двигателя"



ВАЖНО: Если вы не можете устранить неполадки, обратитесь за помощью к авторизованному сервисному центру.

15. ЭЛЕКТРИЧЕСКАЯ СХЕМА



16. ГАРАНТИЯ ИЗГОТОВИТЕЛЯ (ПОСТАВЩИКА)



ВНИМАНИЕ! Срок службы оборудования зависит от совокупности факторов, основные из которых: типы и качество используемых бензина и смазочного масла, степень загрузки, частота пусков и остановок.

16.1 Гарантийный срок эксплуатации оборудования - 12 месяцев со дня продажи.

16.2 В случае выхода оборудования из строя в течение гарантийного срока эксплуатации по вине изготовителя, владелец имеет право на бесплатный гарантийный ремонт, при соблюдении следующих условий: наличие в руководстве по эксплуатации отметки Продавца о продаже и подписи Покупателя; соответствие серийного номера оборудования серийному номеру в гарантийном талоне; отсутствие следов некавалифицированного ремонта.

Удовлетворение претензий потребителя с недостатками по вине изготовителя производится в соответствии с законом РФ «О защите прав потребителей». Адреса гарантийных мастерских на сайте villartec.ru

16.3 Безвозмездный ремонт, или замена оборудования в течение гарантийного срока эксплуатации производится при условии соблюдения потребителем правил эксплуатации, технического обслуживания, хранения и транспортировки.

16.4 При обнаружении Покупателем каких-либо неисправностей оборудования, в течение срока, указанного в п.14.1, он должен проинформировать об этом Продавца и предоставить инструмент Продавцу для проверки. Максимальный срок проверки 10 дней - в соответствии с законом РФ «О защите прав потребителей». В случае обоснованности претензий, Продавец обязуется за свой счёт осуществить ремонт оборудования или его замену. Транспортировка изделия для экспертизы, гарантийного ремонта или замены производится за счёт Покупателя.

16.5 В том случае, если неисправность оборудования вызвана нарушением условий её эксплуатации, Продавец с согласия Покупателя вправе осуществить ремонт за отдельную плату.

16.6 На Продавца не могут быть возложены иные, не предусмотренные настоящим руководством, обязательства.

16.7 Гарантия не распространяется на:

- любые поломки, связанные с форс-мажорными обстоятельствами;
- естественный износ (полная выработка ресурса, сильное внутреннее или внешнее загрязнение);
- оборудование и его части, выход из строя которых стал следствием неправильной установки, несанкционированной модификации, неправильного применения, нарушение правил обслуживания или хранения;
- неисправности, возникшие в результате перегрузки оборудования, повлекшие выход из строя двигателя или других узлов и деталей. К безусловным признакам перегрузки инструмента относятся: появление цвета побежалости, деформация или оплавление деталей и узлов оборудования, потемнение или обугливание изоляции проводов двигателя под действием высокой температуры.
- на быстро изнашиваемые части (приводные ремни, фрезы, свеча, цепь, сальники, резиновые уплотнения);
- обычное техническое обслуживание, а также на промывку топливной системы и устранение забиваний (в результате действия химикатов, грязи, углеродистых и известковых отложений и т.п.).

Не вносите изменения в конструкцию оборудования. Изготовитель и поставщик снимают с себя ответственность за возникшие в результате этого последствия (травмы и повреждения устройства).

В случае, если имело место быть самостоятельное изменение конструкции оборудования, изготовитель и поставщик могут отказать в гарантийном обслуживании.

Гарантийный талон

VILLARTEC	Модель изделия	Наименование торговой организации
	Дата продажи	Ф.И.О. и подпись продавца
	Серийный номер	Печать торговой организации
	Подпись покупателя	
<p>Изделие получено в технически исправном состоянии, без механических повреждений и в полной комплектности. Инструкция по эксплуатации на русском языке получена. Работоспособность изделия проверена в моем присутствии, претензий по качеству не имею.</p>		
Подпись покупателя		

Наименование сервисного центра, М.П.	
Дата приема изделия в ремонт	
Дата выдачи	
Наименование и серийный номер изделия	
Подпись исполнителя	Подпись владельца

Наименование сервисного центра, М.П.	
Дата приема изделия в ремонт	
Дата выдачи	
Наименование и серийный номер изделия	
Подпись исполнителя	Подпись владельца

Наименование сервисного центра, М.П.	
Дата приема изделия в ремонт	
Дата выдачи	
Наименование и серийный номер изделия	
Подпись исполнителя	Подпись владельца

Наименование сервисного центра, М.П.	
Дата приема изделия в ремонт	
Дата выдачи	
Наименование и серийный номер изделия	
Подпись исполнителя	Подпись владельца



Производитель: CHONGQING HWASDAN POWER TECHNOLOGY CO., LTD
Xipeng Industry Zone, Jiulongpo District, Chongqing-401326, China

ЧОНГЯИНГ ХВАСДАН ПАУЭР ТЕХНОЛОДЖИ КО., ЛТД Хипенг Индастри Зон,
Жиулонгпо Дистрикт, Чонгяинг-401326, Китай.

Импортер: ООО «Флагман», 194292, г. Санкт-Петербург, 3-й Верхний пер,
дом 16, литера А. Тел. (812) 334-77-77

Импортер: ООО «ИНКОР», 610030, г. Киров, ул. Павла Корчагина ,1Б.
Тел. (8332)203-600, 203-775

Импортер: ООО «Лесотехника», 664540, Иркутская область,
Иркутский район, с.Хомутово, ул.Чапаева, д.1, офис 39. Тел.(3952) 48-59-62

