



Руководство по эксплуатации



МНОГОФУНКЦИОНАЛЬНЫЙ БЕНЗИНОВЫЙ БЛОК

VILLARTEC SW 7080E



*Производитель оставляет за собой право вносить изменения в конструктив своих изделий.
Актуальная информация и инструкции по эксплуатации размещена на сайте: villartec.ru

УВАЖАЕМЫЙ ПОКУПАТЕЛЬ!

Благодарим вас за покупку Многофункционального бензинового блока модели SW 7080E торговой марки VILLARTEC. При покупке Многофункционального бензинового блока модели SW 7080E требуйте проверки её работоспособности пробным запуском.



ВАЖНО! Перед началом сборки и эксплуатации, пожалуйста, внимательно прочтите данную инструкцию по эксплуатации и соблюдайте все меры предосторожности, приведенные в ней. Это поможет избежать возможных травм и повреждения инструмента.

Инструкция по эксплуатации содержит важную информацию о безопасности, использовании и утилизации. Выполнение требований и рекомендаций руководства по эксплуатации предотвратит ошибочные действия при работе, и обеспечит оптимальное, безопасное, функционирование и продление срока службы. Храните данную инструкцию в надежном месте и в случае необходимости Вы всегда можете обратиться к ней.



ВАЖНО! Несоблюдение правил и инструкций может привести к серьёзным травмам или к летальному исходу.

Приобретённый Вами Многофункциональный бензиновый блок модели SW 7080E может иметь некоторые изменения в конструкции отдельных узлов и деталей, внесенные производителем, которые не отражены в данной инструкции. Это связано с изменениями конструкции, не ухудшающими качество изделия и не влияющими на условия его эксплуатации. Внешний вид Многофункционального бензинового блока модели SW 7080E может отличаться от изображения на титульном листе инструкции по эксплуатации.

СОДЕРЖАНИЕ

Условные обозначения.....	4
1. Назначение.....	5
2. Внешний вид и устройство.....	6
3. Комплектация.....	7
4. Технические характеристики	8
5. Меры предосторожности.....	9
6. Сборка.....	12
7. Подготовка двигателя.....	13
8. Запуск/остановка двигателя.....	14
9. Эксплуатация.....	15
10. Рекомендации по эксплуатации.....	16
11. Смена навесного оборудования.....	18
12. Обслуживание.....	19
13. Хранение.....	20
14. Срок службы и утилизация.....	20
15. Возможные неисправности и методы их устранения.....	21
16. Перечень навесного оборудования, которым может комплектоваться многофункциональный бензиновый блок.....	22

УСЛОВНЫЕ ОБОЗНАЧЕНИЯ

Для безопасной и правильной эксплуатации Многофункционального бензинового блока модели SW 7080E используются некоторые предупреждающие и указывающие значки и символы. Пожалуйста внимательно изучите значение каждого.

	Осторожно! Внимание!	Указывает на опасность, предупреждение или предостережение. Речь идет о вашей безопасности.
	Ознакомьтесь с инструкцией по эксплуатации	Прочтите инструкцию по эксплуатации и следуйте всем предупреждениям и инструкциям по технике безопасности
	Используйте нескользящие сверхпрочные перчатки	Защитные перчатки относятся к обязательной оснастке пользователя. Их следует постоянно надевать во время работы.
	Используйте специальную нескользящую защитную обувь	Во время работы следует носить защитную обувь с высоким голенищем, нескользящей подошвой и прочным носком.
	Используйте средства защиты глаз, слуха и головы	При работе с данным оборудованием надевайте наушники и защитные очки и каску
	Перед выполнением работ по техническому обслуживанию или ремонту заглушите двигатель и извлеките ключ зажигания	
	Держать ноги в стороне от вращающегося шнека	На рабочих местах и участках, где требуется защита ног
	Возможность выброса предметов Исключите нахождение посторонних людей в зоне работы. Минимальное безопасное расстояние составляет 15 м.	
	Осторожно, горячо!	Чтобы снизить риск получения ожогов, избегайте контакта с горячими поверхностями
	Огнеопасно, возможно воспламенение!	Бензин является легко воспламеняемым веществом. Не курите, избегайте открытого огня и искр возле бензина
	Прикосновение рук с вращающейся крыльчаткой внутри разгрузочного желоба является наиболее распространенной причиной травм, связанных со снегоуборочными машинами. Никогда не чистите желоб руками.	
	Опасность - вращающийся шнек Опасность получения травм от вращающихся деталей. Держите руки и ноги на безопасном расстоянии	

1. НАЗНАЧЕНИЕ

Многофункциональный бензиновый блок, модели SW 7080E, предназначен для уборки грязи, мусора, снега с тротуаров, придомовой территории, стрижки газона, непрофессиональной коммунальной уборки территории, с соблюдением всех требований Инструкции по эксплуатации изделия. Использование машины в любых других целях, не предусмотренных настоящей инструкцией, является нарушением условий гарантийного обслуживания. Производитель и поставщик не несет ответственности за повреждения, возникшие вследствие использования Многофункционального бензинового блока не по назначению.

2. ВНЕШНИЙ ВИД И УСТРОЙСТВО

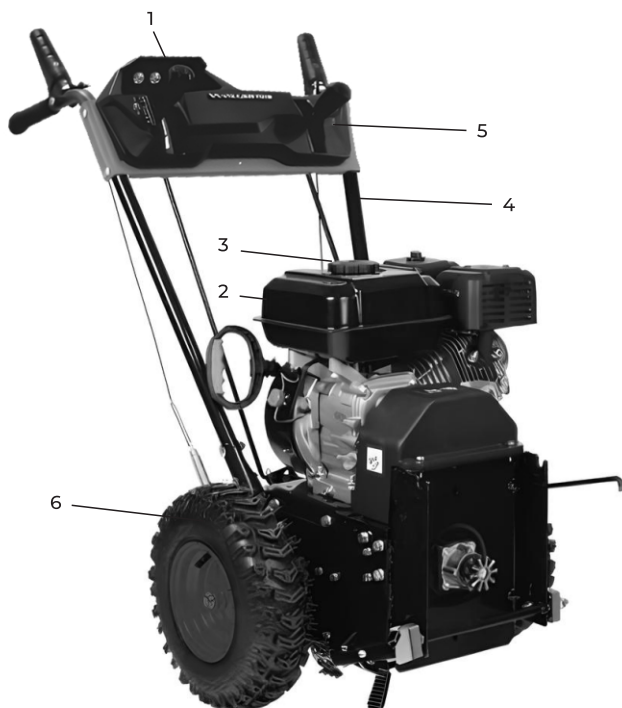


Рис. 1

Внешний вид показан на рисунке 1:

- 1 - Трансмиссия;
- 2 - Двигатель;
- 3 - Топливный бак;
- 4 - Рукоятка;
- 5 - Панель управления;
- 6 - Колесо

3. КОМПЛЕКАЦИЯ (рис. 2):**ВНИМАНИЕ:**

1. Осторожно откройте упаковку, стараясь не потерять компоненты.
2. Внимательно ознакомьтесь с настоящим руководством по эксплуатации.
3. Извлеките из коробки все детали и компоненты.
4. Извлеките машину из коробки.
5. Утилизируйте коробку и упаковку в соответствии с законодательством.
6. При обнаружении недокомплекта обратитесь в торгующую организацию.

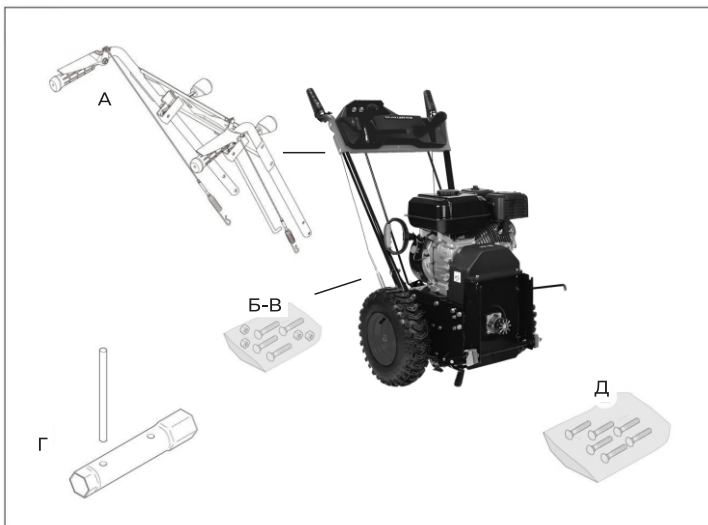


Рис. 2

Многофункциональный бензиновый блок модели SW 7080E	1
А - Рукоятка с установленными рычагами и тросами	1
Б - Гайки крепления рукоятки	4
В - Болты крепления рукоятки	4
Г - Свечной ключ	1
Д - Болты и гайки	1
Инструкция по эксплуатации	1
Упаковка	1

*На усмотрение производителя комплектация моделей может быть изменена

4. ТЕХНИЧЕСКИЕ ХАРАКТЕРИСТИКИ

Модель	SW 7080E
Стартер	электрический
Вес (брутто/нетто), кг	73/68

Двигатель

Модель двигателя	ZONGSHEN
Объем двигателя, см ³	212
Мощность двигателя, кВт	4
Объем топливного бака, л	3,5
Объем масла в картере, л	0,6
Тип двигателя	бензиновый 4-тактный

Трансмиссия

Тип передачи	фрикционная
Скорости	6 вперед/ 2 назад
Тип привода	самоходный, колесный
Колеса	13" x 4,1-6

5. МЕРЫ ПРЕДОСТОРОЖНОСТИ

При работе с устройством необходимо обязательно соблюдать указанные требования по технике безопасности.

Перед работой:

- Перед работой внимательно прочитайте данную инструкцию по эксплуатации и сохраните её для дальнейшего использования.
- Перед вводом в эксплуатацию пользователь должен ознакомиться с функциями и элементами управления универсальной машины (далее - машина).
- Во время работы необходимо всегда выполнять рекомендации, содержащиеся в этой инструкции по эксплуатации. В противном случае возникает опасность травматизма или опасность повреждения устройства.
- Перед каждым использованием внимательно проверяйте машину на отсутствие повреждений, утечек топлива. Для предотвращения получения травм оператором, посторонними лицами, а также поломки, проверьте правильность установки и надёжность крепления всех элементов.
- Тщательно проверьте территорию, на которой будет осуществляться работа. Удалите весь мусор и посторонние предметы.
- Для уменьшения риска получения травм не разрешайте посторонним лицам, особенно детям, а так же домашним животным находится на расстоянии менее 10 метров от места работы.
- Держите детей подальше от рабочей зоны и под присмотром ответственного взрослого, не являющегося оператором.
- Перед запуском двигателя отключите все органы управления.
- Перед использованием дайте машине привыкнуть к температуре наружного воздуха.
- Отрегулируйте высоту корпуса шнека так, чтобы он находился над дорожками, посыпанными гравием.
- Перед началом уборки снега дайте двигателю и машине привыкнуть к температуре наружного воздуха.

При работе:

- Не запускайте двигатель внутри закрытых помещений. Выхлопные газы содержат угарный газ, который опасен для здоровья. Работайте только на открытом воздухе.
- Используйте защитные очки для защиты органов зрения при работе.
- Используйте средства защиты ушей (наушники), так как длительное воздействие громкого шума может привести к ухудшению слуха.
- Необходимо надевать средства защиты лица и головы, чтобы предотвратить телесные повреждения.
- Никогда, ни при каких обстоятельствах не производите регулировку при работающем двигателе (если иное не указано в инструкции).



ЗАПРЕЩАЕТСЯ использовать машину, когда вы устали, больны или находитесь под воздействием лекарств, наркотических веществ или алкоголя.

Избегайте одежды свободного покроя, которая может зацепиться за движущиеся части. Не носите украшения, длинные шарфы или другую свободную одежду, которая может зацепиться за движущиеся части. Носите обувь, которая улучшает устойчивость на скользких поверхностях.

Во время работы машина создает электромагнитное поле. Чтобы снизить риск получения серьезных или смертельных травм, мы рекомендуем лицам с медицинскими имплантатами проконсультироваться со своим лечащим врачом и производителем медицинских имплантатов перед началом работы с этой машиной.

- Эксплуатируйте машину только при дневном свете или хорошем искусственном освещении.
- Всегда осматривайте участок, где вы собираетесь работать, убирая камни, ветки и любые другие предметы, которые могут представлять опасность. Неровный рельеф может привести к опрокидыванию машины или потере оператором равновесия.
- Берегите руки и ноги, не прикасайтесь к вращающимся деталям, к корпусу шнека/крыльчатки или желобу. Контакт с вращающимися частями может привести к ампутации руки ног.
- Контролируйте направление выброса снега, желоб не должен быть направлен на оператора и других людей или животных.
- Не оставляйте работающую машину без присмотра.



ПРЕДУПРЕЖДЕНИЕ: Склоны являются основным фактором, связанным с несчастными случаями. Эксплуатация на склонах требует особой осторожности.

- Будьте осторожны при движении по гравийным дорожкам, тротуарам и дорогам или при пересечении их. Помните о скрытых опасностях и дорожном движении.
- Соблюдайте крайнюю осторожность при смене направления движения на склонах. Не работайте на слишком крутых склонах. Соблюдайте крайнюю осторожность при движении задним ходом или подтягивании машины к себе.
- Не меняйте настройки регулятора двигателя и не запускайте двигатель на предельных оборотах. При работе двигателя на высоких оборотах повышается вероятность получения травм.
- Никогда не используйте машину вблизи ограждений, автомобилей, оконных стекол и т.д.
- Во избежание ожогов не прикасайтесь к двигателю или глушителю. Эти узлы двигателя в процессе работы сильно нагреваются и остаются горячими некоторое время после остановки двигателя.
- Прежде чем оставить машину без присмотра, отключите все органы управления, переведите ее на нейтральную передачу, заглушите двигатель и установите выключатель в положение "ВЫКЛ".
- При чистке, ремонте или осмотре машины заглушите двигатель и убедитесь, что шнек/крыльчатка и все движущиеся детали, полностью перестали вращаться. Отсоедините провод свечи зажигания и держите его подальше от свечи, чтобы предотвратить случайный запуск двигателя.

- Рычаг управления шнеком/крыльчаткой является частью системы безопасности. Никогда не вносите изменения в конструкцию рычага и это может привести к травмам.
- Рычаги управления должны легко поворачиваться в обоих направлениях и автоматически возвращаться в выключенное положение при отпускании.
- Никогда не эксплуатируйте машину без защитных устройств.
- Если машина наткнулась на посторонний предмет, заглушите двигатель, отсоедините кабель свечи зажигания и внимательно осмотрите машину на предмет повреждений. Устраните повреждения перед повторным использованием машины.
- Не перегружайте машину, пытаясь расчистить снег быстро.
- Если почувствуете сильную вибрацию, то немедленно заглушите двигатель, отсоедините провод свечи зажигания. Тщательно проверьте, нет ли повреждений. Устраните все повреждения перед запуском и эксплуатацией.

При работе с бензином

- Эксплуатируйте оборудование ТОЛЬКО на открытом воздухе.
- Не допускайте попадания выхлопных газов в замкнутое пространство через окна, двери, вентиляционные отверстия или другие отверстия.
- Попадание бензина на вас или вашу одежду может привести к серьезным травмам, которые могут привести к возгоранию. Немедленно вымойте кожу и смените одежду.
- Готовьте топливную смесь и заливайте её в топливный бак в чистом, хорошо проветриваемом месте, на безопасном расстоянии от источников искр и огня. Храните бензин вдали от источников искр, открытого пламени, постоянного горения, а также источников тепла и других источников возгорания. Не курите при работе с бензином.
- Пары бензина очень токсичны. Если Вы перелили бензин через край, то запускать двигатель можно только после очистки поверхности, залитой бензином. Не включайте зажигание до того момента, пока пары бензина не улетучились (протереть насухо). Удалите остатки пролитой топливной смеси ветошью.
- Для предотвращения возгораний очистите машину от пролитого масла или топлива и удалите все остатки топлива; дайте машине остыть перед хранением.
- Перед запуском двигателя отойдите от места заправки топливной смесью на расстояние не менее, чем 3 м. Остерегайтесь возможных травм рук, ног и головы.



ВНИМАНИЕ! Всегда обращайтесь с топливом с особой осторожностью. Несоблюдение инструкций по технике безопасности может стать причиной пожара, привести к серьезным ожогам или летальному исходу.



ВНИМАНИЕ! Бензин легко воспламеняется. Всегда храните топливо в специально предназначенных для этого ёмкостях. Храните топливо в прохладных, хорошо проветриваемых помещениях (не жилых), в недоступном для детей месте.



ВНИМАНИЕ! Заправляйте бензин только на открытом воздухе, никогда не курите при заправке. Заправьте бак топливом перед запуском двигателя. Никогда не откручивайте крышку бака и не заправляйте бак во время работы или на горячем двигателе.

6. СБОРКА

Многофункциональный бензиновый блок реализуется в базовой комплектации, которая включает себя Подметальную щетку. Остальное навесное оборудование комплектуется только заказу Покупателя или приобретается отдельно в зависимости от необходимых нужд Потребителя.

! **ВНИМАНИЕ!** Возможно при сборке вам понадобится помощник!

Подключение тросов

Подключите тросы как показано на (рис. 3).

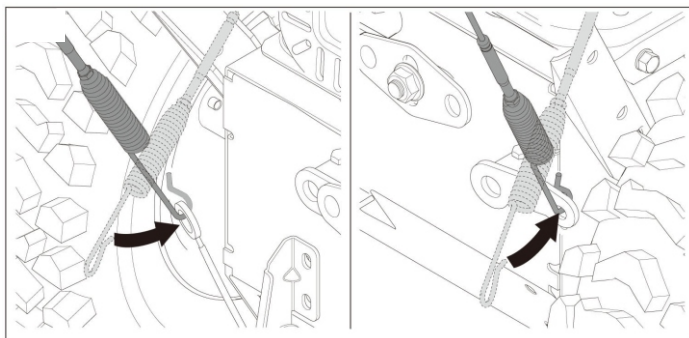


Рис. 3

Примечание: Тросы уже предварительно подключены к панели управления.

Установка рукоятки

Рукоятка поставляется в собранном виде с установленной панелью управления, рычагами и подключенными тросами. Болты, гайки для крепления ручки рукоятки, поставляются в отдельной упаковке, которая входит в комплект поставки машины.

Для установки рукоятки необходимо:

- Установите рукоятку (рис. 4, поз А) на опору (рис. 4, поз Б).
- Вставьте болты и затяните гайки.

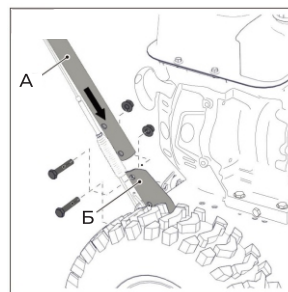


Рис. 4

Установка рычага переключения скоростей

- Снимите с рычага (рис. 5, поз А) предварительно установленные шайбу (рис. 5, поз Б) и шплинт (рис. 5, поз В)
- Вставьте рычаг (рис. 5, поз А) в кулису коробки передач (рис. 5, поз Г).
- Установите шайбу (рис. 5, поз Б) и зафиксируйте шплинтом (рис. 5, поз В).

Установка рычага регулировки направления щетки

- Открутите гайку (рис. 6, поз Б) с предварительно установленного на рычаг шарнирного соединения (рис. 6, поз А).
- Вставьте шарнирное соединение (рис. 6, поз А) в отверстие кронштейна (рис. 6, поз В).
- Затяните гайку (Рис. 6 поз Б).

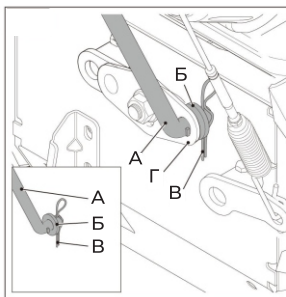


Рис. 5

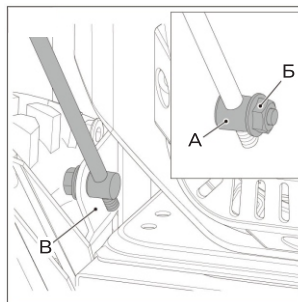


Рис. 6

7. ПОДГОТОВКА ДВИГАТЕЛЯ

⚠ ВНИМАНИЕ! Двигатель поставляется без масла в двигателе и топлива в топливном баке.

Заправка маслом

Установите двигатель на ровную твердую поверхность, открутите пробку-щуп маслосливной горловины и залейте масло до верхней метки, уровня на щупе (рис. 7).

Примечание: Работа двигателя с низким уровнем масла приведет к серьезным поломкам двигателя, это будет причиной отказа в гарантийном ремонте.

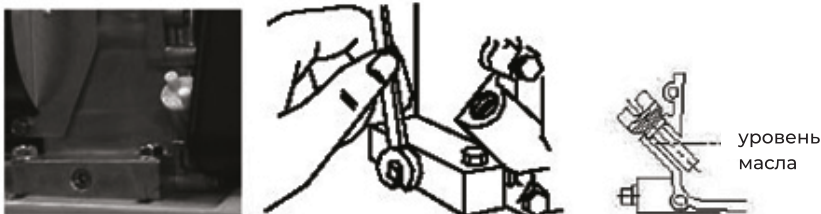


Рис. 7

Топливо

⚠ ВНИМАНИЕ! Соблюдайте особую осторожность при обращении с легковоспламеняющимся бензином, пары которого взрывоопасны. Никогда не заправляйте машину в помещении, а также при прогревом или работающем двигателе. Не курите, исключите появление искр, открытого пламени и нагретых до высокой температуры предметов и оборудования.

- Храните бензин в чистой, специально предназначенной для этого ёмкости и всегда плотно закрывайте крышку ёмкости с бензином.

- Убедитесь, что емкость, в которую вы наливаете бензин, чистая и не содержит ржавчины или других посторонних частиц

- Всегда заполняйте топливный бак на открытом воздухе и используйте воронку для предотвращения разлива топлива.

- Заправляйте топливный бак чистым, неэтилированным бензином с октановым числом не выше 92. Применяйте только свежее топливо.

- Никогда не заполняйте топливный бак полностью. Заполните бак до нижнего края горловины, чтобы обеспечить пространство для расширения топлива.

- Перед запуском двигателя обязательно удалите пролитое на детали машины-топливо.

Перед заправкой установите машину на ровную твердую поверхность. Перед заправкой заглушите двигатель и дайте остыть деталям двигателя. Не используйте в качестве топлива смесь бензина с маслом (топливная смесь для двухтактных двигателей).

Никогда не используйте бензин, смешанный с маслом.

8. ЗАПУСК/ОСТАНОВКА ДВИГАТЕЛЯ

Запуск холодного двигателя


Переведите рычаг воздушной заслонки в закрытое положение. Переведите рычаг дроссельной заслонки в положение высоких оборотов  (рис. 8) Вытяните плавно два-три раза трос стартера, затем потяните плавно за трос стартера до ощущения сопротивления, после чего потяните резко, двигатель запустится. Дайте поработать двигателю некоторое время (зависит от температуры окружающей среды) для прогрева двигателя, после прогрева переведите рычаг воздушной заслонки в открытое положение.



Рис. 8

Запуск прогретого двигателя

При запуске прогретого двигателя нет необходимости закрывать воздушную заслонку, остальные действия аналогичны запуску холодного двигателя.

Если после нескольких попыток двигатель не запустился, возможно цилиндр «залит» топливом, необходимо выкрутить свечу, протереть её от бензина, потянуть несколько раз за рукоятку стартера, чтобы осушить цилиндр.

Остановка двигателя:

Переведите рычаг дроссельной заслонки в положение холостого хода и дайте двигателю поработать в течение 12-20 секунд, прежде чем перевести рычаг в положение «Стоп». Переведите рычаг дроссельной заслонки в положение «Стоп», двигатель остановится. Никогда не покидайте место оператора, не заглушив двигатель.



ВНИМАНИЕ! Во избежание поломок двигателя, не глушите двигатель с закрытой воздушной заслонкой.

9. ЭКСПЛУАТАЦИЯ



ВНИМАНИЕ! Машина является источником опасности!!! Этой машиной должны пользоваться только полностью обученные операторы или обучаемый персонал под контролем опытных пользователей.

Перед использованием:

- Используйте машину вне дорог общего пользования.
- Убедитесь, что вы находитесь в безопасном месте, вдали от движения транспорта или других опасных объектов.
- Проверьте все крепежные элементы.
- Замените поврежденные или вышедшие из строя крепежные элементы.
- Перед началом эксплуатации проверьте давление в шинах.
- Уберите с обрабатываемой территории все предметы, которые могут попасть в область обработки.
- Убедитесь, что все лица, не работающие с уборочной машиной, находятся на безопасном расстоянии от обрабатываемой территории уборочной машины.
- Всегда надевайте соответствующую одежду и средства для защиты ушей и респиратор.

Перед каждым использованием

Выполните ежедневное техническое обслуживание в соответствии с графиком технического обслуживания.

Запустите уборочную машину на малом холостом ходу, проверьте правильность вращения щетки и включения привода.



ВНИМАНИЕ! Для исключения травм проверьте обрабатываемую поверхность на наличие посторонних предметов.

В процессе работы



ВНИМАНИЕ! Во избежание повреждения трансмиссии, не переключайте скорости во время движения.



ВНИМАНИЕ! При работе с уборочной машиной не снимайте кожух и другие защитные устройства и средства безопасности.



ВНИМАНИЕ! При работе на пересеченной местности снижайте скорость, чтобы избежать “подпрыгивания” уборочной машины. Это может привести к потере управления.



ВНИМАНИЕ! Не приближайтесь к людям, зданиям, транспортным средствам или другим объектам, которые могут быть повреждены.

- Не давите сильно на щетку, это приведет к быстрому износу щетки.
- Направляйте мусор, наклоня головку щетки в этом направлении.
- Следите за направлением ветра. Учитывая направление ветра достигается максимальная эффективность работы.

Направление щетки

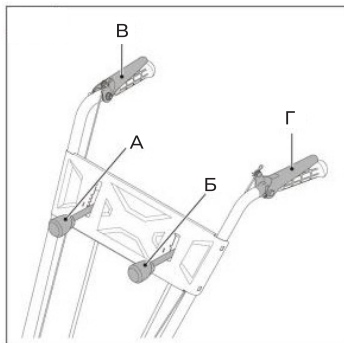


Рис. 9

Направление движения щетки регулируется рычагом (рис. 9, поз Б), который позволяет повернуть щетку в необходимом направлении. Переместите рычаг вперед или назад в одно из 3-х доступных положений, чтобы наклонить щетку.

- Рычаг вперед – поворот на 15 градусов вправо.
- Центральное положение рычага 0° без наклона.
- Рычаг назад – поворот на 15° влево.

Подметание

Для подметания:

- Поверните регулятор направления щетки (рис. 9, поз Б) в необходимое положение.
- Включите необходимую для вашей задачи скорость.
- Нажмите на рычаг управления щеткой (рис. 9, поз В)
- Нажмите на рычаг управления движением (рис. 9, поз Г)

Машина оснащена функцией мгновенного отключения, как только вы отпускаете рычаги, щетка и машина останавливаются.

10. РЕКОМЕНДАЦИИ ПО ЭКСПЛУАТАЦИИ

Большие площади обработки

- На неровных или сильно загрязненных поверхностях уменьшите скорость, чтобы щетка избежать повреждения щетки.
- Разделите сильно загрязненные участки на две части, чтобы снизить нагрузку на машину.

Снег

- Снег легче убирать, когда только выпал.
- По возможности убирайте снег по направлению ветра. Проверьте расстояние и направление удаления снега.
- Уменьшите обороты двигателя перед остановкой машины.

Грязь и гравий

- Чтобы уменьшить количество поднимаемой пыли при подметании, работайте с низкой скоростью вращения щетки. По возможности, работайте после дождя.

- При работе на поверхности с гравием отрегулируйте высоту щетки так, чтобы избежать его разбрасывания и возможных повреждений.

Тяжёлые условия работы

При работе в тяжелых условиях работы, уменьшите скорость движения и работайте, не используя всю рабочую ширину обработки машины.

⚠ ВНИМАНИЕ! Не приступайте к работе с машиной до тех пор, пока квалифицированный оператор не обучит вас обращению с органами управления, не ознакомит с их возможностями и всеми требованиями безопасности. Эти инструкции приведены в настоящем руководстве по эксплуатации.

- Не допускайте попадания грязи, смазки, мусора и масла на рукоятки и другие органы управления.

- Никогда не оставляйте машину без присмотра при работающем двигателе.

- Не изменяйте конструкцию и не снимайте какие-либо защитные устройства.

- Соблюдайте правила безопасности на рабочем месте, а также правила дорожного движения. Если у вас возникнут сомнения по какому-либо вопросу безопасности, обратитесь за разъяснениями к своей инструкции по эксплуатации.

⚠ ВНИМАНИЕ! В АВАРИЙНОЙ СИТУАЦИИ КАК МОЖНО БЫСТРЕЕ ОТПУСТИТЕ РЫЧАГИ И ЗАГЛУШИТЕ ДВИГАТЕЛЬ.

Регулировка высоты роликовых колес и щетки

В процессе работы происходит износ щетки и необходимо отрегулировать высоту захвата, т.е. насколько близко она должна находиться к обрабатываемой поверхности. Процесс регулировки описан ниже:

- Открутите гайку-барашек (рис. 10, поз А)

- Поверните гайку-барашек (рис. 10, поз Б) по часовой/против часовой стрелки, для поднятия или опускания поддерживающих колес.

- Закрутите гайку-барашек (рис. 10, поз А)

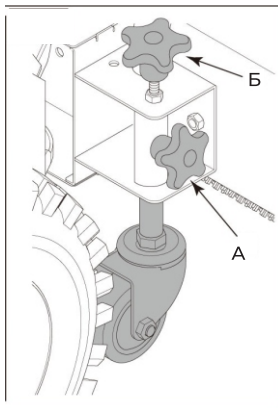


Рис. 10

11. СМЕНА НАВЕСНОГО ОБОРУДОВАНИЯ

Вы являетесь обладателем Многофункционального бензинового блока модели SW 7080E, который укомплектован различным навесным оборудованием. Пользователь самостоятельно производит смену навесного оборудования, в зависимости от поставленной задачи. Пожалуйста, ознакомьтесь с приведенными ниже инструкциями по смене навесного оборудования.

Отсоединение навесного оборудования

1. Если на машине установлена насадка для подметания, пожалуйста, сначала выполните следующие действия:

- а) Потяните крюк (рис. 11, поз А) вверх, чтобы освободить направляющую планку;
- б) Вытяните направляющую планку (рис. 11, поз В) из отверстия.
- в) Вставьте направляющую планку (рис. 11, поз В) в зацеп (рис. 11, поз Б), чтобы избежать ее перемещения.

перемещения.

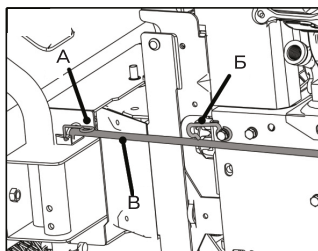


Рис. 11

Если в качестве навесного оборудования на машине используется снегоуборочная или косильная насадка, пожалуйста, пропустите этот шаг.

Возьмитесь за красный рычаг под левой рукояткой. Поднимите часть двигателя, чтобы освободить крепление.

Подключение навесного оборудования

Установку навесного оборудования производите на открытом воздухе.

Если вы собираетесь подключить подметальную насадку, то убедитесь, что оба роликовых колеса (рис. 13, поз. А) установлены в пятый паз, регулировки по высоте.

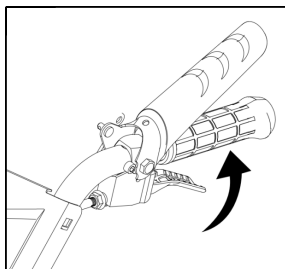


Рис. 12

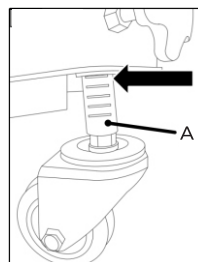


Рис. 13

1. Возьмитесь машину и пододвиньте к навесному оборудованию.
2. Опустите машину так, чтобы планка (рис. 14, поз. А) вошла в два зацепа (рис. 14, поз. Б) для сцепления кронштейнов машины (рис. 14, поз. А) и навесного оборудования (рис. 14, поз. Б), и шестерён (рис. 14, поз. В), как показано на рис. 14 и 15.



ВНИМАНИЕ! Во время смены навесного оборудования не трогайте красный рычаг управления замком, изображенный на рис. 12.

Этих действий достаточно для подключения снегоборочной насадки. Если вы собираетесь подключать подметальную насадку, то выполните ниже описанные действия:

- а) Снимите направляющую планку (рис. 11, поз В) с крючка (рис. 11, поз Б).
- б) Вставьте направляющую планку (рис. 11, поз В) к отверстию на подметальной насадке.
- в) Нажмите на крючок (рис. 11, поз А), чтобы зафиксировать направляющую планку (рис. 11, поз В).

После этого машина готова к подметанию.

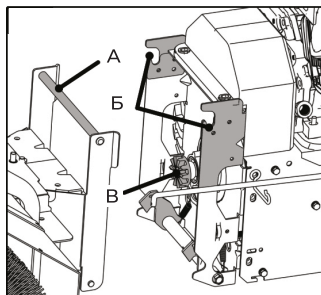


Рис. 12

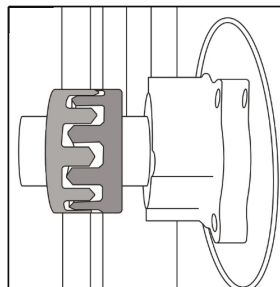


Рис. 13

12. ОБСЛУЖИВАНИЕ

Сервисные работы	Перед каждым использованием	После каждого использования
Навесное оборудование – Проверить крепежные элементы, при необходимости подтянуть	●	
Двигатель и воздушный фильтр, при необходимости очистить.	●	
Проверить уровень масла в двигателе	●	
Мойка и очистка машины		●

13. ХРАНЕНИЕ



ВНИМАНИЕ! Не храните щетки из полипропилена под прямыми солнечными лучами. Материал может испортиться и осыпаться до того, как щетина износится.



ВНИМАНИЕ! Храните полипропиленовую щетку вдали от источников сильного нагрева или пламени.

Меры предосторожности при хранении

Если ваша машина будет храниться с бензином в топливном баке и карбюраторе, важно снизить опасность воспламенения паров бензина. Выберите хорошо проветриваемое место для хранения, расположенное вдали от любых электроприборов, открытого пламени, водонагревателей и т.д. Также избегайте помещений с электродвигателями, создающими искры, или мест где используются электроинструменты.

По возможности избегайте складских помещений с повышенной влажностью, которые способствуют появлению ржавчины и коррозии.

Если из топливного бака не было слито все топливо, оставьте топливный кран в закрытом положении, чтобы уменьшить вероятность утечки топлива. Установите машину на ровную поверхность. Наклон может привести к утечке топлива или масла.

Когда двигатель и выхлопная система полностью остынут, накройте машину для защиты от пыли. Горячий двигатель и выхлопная система могут воспламенить или расплавить некоторые материалы. Не используйте листовую пластик в качестве пылезащитного чехла.

Транспортирование

Машину можно транспортировать любым видом закрытого транспорта в упаковке производителя или без нее с сохранением изделия от механических повреждений, атмосферных осадков, воздействия химически активных веществ. Наличие в воздухе паров кислот, щелочей и других агрессивных примесей не допускается.

Во время погрузочно-разгрузочных работ машина не должна подвергаться ударам, падениям и воздействию атмосферных осадков.

14. СРОК СЛУЖБЫ И УТИЛИЗАЦИЯ

Срок службы машины - 3 года. Указанный срок службы действителен при соблюдении потребителем требований настоящей инструкции.

Утилизация

При полной выработке ресурса машины необходимо её утилизировать с соблюдением всех норм и правил. Для этого необходимо обратиться в специализированную компанию, которая, соблюдая все законодательные требования, занимается профессиональной утилизацией бензоинструмента. Помните о необходимости охраны окружающей среды и экологии. Прежде чем слить какие-либо жидкости, выясните правильный способ их утилизации. Соблюдайте правила охраны окружающей среды при утилизации моторного масла, топлива.

15. ВОЗМОЖНЫЕ НЕИСПРАВНОСТИ И МЕТОДЫ ИХ УСТРАНЕНИЯ

Неисправность	Возможное решение
Двигатель не запускается	Убедитесь, что свеча зажигания исправна
	Убедитесь, что колпачок высоковольтного провода установлен
Неравномерная работа двигателя	Убедитесь, что воздушная заслонка открыта/закрыта, в зависимости от условий запуска.
	Проверьте качество топлива
Щетка не вращается	Проверьте, правильно ли отрегулирована ременная муфта.
	Проверьте состояние ремня
Машина не движется	Убедитесь, что ременная муфта отрегулирована правильно
Машина работает неэффективно	Проверьте состояние ремня
	Проверьте, правильно установлен клиренс между щеткой и обрабатываемой поверхностью

16. ПЕРЕЧЕНЬ НАВЕСНОГО ОБОРУДОВАНИЯ, КОТОРЫМ МОЖЕТ КОМПЛЕКТОВАТЬСЯ МНОГОФУНКЦИОНАЛЬНЫЙ БЕНЗИНОВЫЙ БЛОК

Навесное оборудование	
<p>Щетка универсальная</p> <p>Для очистки тротуаров, придомовой территории от пыли, мусора, снега, листьев</p>	 A black plastic brush attachment with a dense, grey bristle head, designed for cleaning surfaces like sidewalks and driveways.
<p>Контейнер для мусора</p> <p>Для сбора и транспортировки негабаритного мусора</p>	 A grey plastic waste container with a black base and two black handles on top, used for collecting and transporting large debris.
<p>Отвал</p> <p>Для разработки грунтов, снегоуборочных и других работ</p>	 A grey metal blade attachment with two black handles, used for digging, snow removal, and other heavy-duty tasks.
<p>Травокосилка</p> <p>Для покоса травы</p>	 A black metal lawn mower attachment with a circular base and a cutting blade, used for mowing grass.
<p>Снегоуборщик роторный</p> <p>Для очистки тротуаров, придомовой территории от пыли, мусора, снега, листьев</p>	 A black plastic rotary snow blower attachment with a curved, rotating blade, used for clearing snow from sidewalks and driveways.

Мобильный адаптер





Производитель: "ZheJiang KC Mechanical & Electrical CO., LTD"
No. 299 East Huaxi Road, Sunzhai Gushan Town Yongkang, Zhejiang, China

("Чжэцзян КС микэникэл энд илектрикэл КО., ЛТД" №299 Ист Хауси Род,
Сунчжай Гушань Туан, Юнкан, Чжэцзян, Китай). Сделано в Китае.

Импортер в России:

ООО «ИНКОР», 610030, г. Киров, ул. Павла Корчагина ,1Б.
Тел. (8332)203-600, 203-775

Дата редакции паспорта: 22.07.2024

