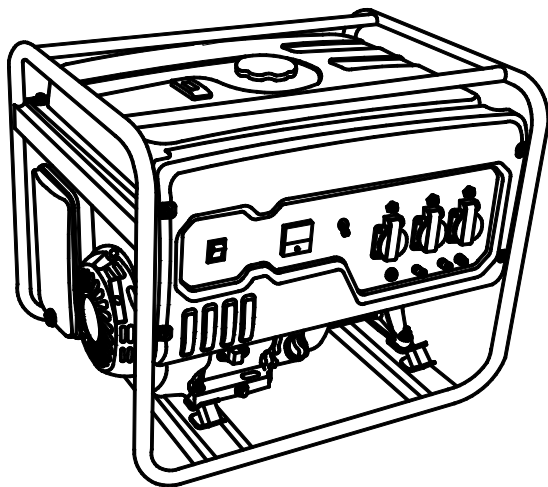




VILLARTEC

ИНСТРУКЦИЯ ПО ЭКСПЛУАТАЦИИ
ДЛЯ БЕНЗИНОВОГО ГЕНЕРАТОРА
VILLARTEC GG2800C, GG2800W, GG2800WC,
GG3400W, GG3400WC, GG6300C, GG6300EWC,
GG7300C, GG7300EWC, GG8300EWC



**ВНИМАТЕЛЬНО ИЗУЧИТЕ ДАННУЮ ИНСТРУКЦИЮ
ПЕРЕД РАБОТОЙ С ИНСТРУМЕНТОМ!**

Производитель оставляет за собой право вносить изменения
в конструктив своих изделий.

Актуальная информация и инструкции размещены на сайте:
www.villartec.ru



Введение

Уважаемый пользователь!

Благодарим за покупку продукции VILLARTEC. В данном руководстве приведены правила эксплуатации инструмента VILLARTEC. Перед началом работ внимательно прочтите руководство. Эксплуатируйте инструмент в соответствии с правилами и с учетом требований безопасности, а так же руководствуясь здравым смыслом. Сохраните инструкцию, при необходимости Вы всегда можете обратиться к ней.

Линейка техники VILLARTEC постоянно расширяется новыми моделями. Продукция VILLARTEC отличается эргономичной конструкцией, обеспечивающей удобство её использования, продуманным дизайном, высокой мощностью и производительностью.

В связи с изменениями в технических характеристиках содержание руководства может не полностью соответствовать приобретенному инструменту. Производитель оставляет за собой право вносить изменения в конструкцию отдельных деталей без предварительного уведомления. Имейте это в виду, читая руководство по эксплуатации.

Содержание

1. Меры предосторожности	5
1.1. Рабочая зона.....	5
1.2. Электрическая безопасность.....	5
1.3. Личная безопасность	6
1.4. Использование и обслуживание генератора.....	7
1.5. Обслуживание.....	8
1.6. Установка.....	8
2. Инструктаж по безопасности	8
3. Расположение органов управления	10
4. Органы управления	11
4.1. Выключатель зажигания.....	11
4.2. Ручной стартер.....	11
4.3. Топливный кран.....	11
4.4. Ручка воздушной заслонки.....	12
4.5. Предохранитель переменного тока.....	12
4.6. Клемма заземления.....	12
4.7. Датчик уровня масла.....	13
5. Условия использования генераторной установки	13
5.1. Требование к условиям применения генераторной установки.....	13
5.2. Подключение к источнику питания домашнего назначения.....	13
5.3. Заземление генератора.....	14
5.4. Требования по мощности.....	15
5.5. Типы нагрузок и пусковой ток.....	15
5.6. Правила подключения (отключения) потребителей к генератору.....	16
5.7. Розетка 12В.....	17
5.8. Подключение нагрузки к трехфазному генератору.....	17
5.9. Постоянный ток.....	18
5.10. Пользование в районе с большой высотой над уровнем моря.....	19
6. Проверка перед началом работы	20
6.1. Моторное масло.....	20
6.2. Топливо.....	21
6.3. Аккумуляторная батарея (только для двигателя с электрическим стартером).....	22
7. Запуск двигателя	23
7.1. Ручной стартер.....	23
8. Остановка двигателя	25
9. Обслуживание	25
9.1. Замена моторного масла.....	27
9.2. Обслуживание воздушного фильтра	27
9.3. Чистка топливного фильтра.....	29
9.4. Свеча зажигания.....	29
10. Хранение	30
10.1. Топливо.....	31
11. Поиск и устранение неисправностей	32
12. Подготовка аккумулятора к работе	33
13. Элементы колес	35
14. Технические характеристики	36

Общие правила безопасности

Внимательно прочтите данное руководство. Ознакомьтесь с генератором и его работой, прежде чем приступать к эксплуатации. Ознакомьтесь с работой рычагов управления. Знайте, что делать в экстренных ситуациях. Обратите особое внимание на информацию, которой предшествуют следующие заголовки:



ПРЕДУПРЕЖДЕНИЕ:

Указывает на опасную ситуацию, которая, если ее не избежать, может привести к смертельному исходу или получению серьезных травм.



ОСТОРОЖНО:

Указывает на опасную ситуацию, которая, если ее не избежать, может привести к получению травм средней тяжести.



ВНИМАНИЕ:

Обозначает вероятность повреждения оборудования при несоблюдении инструкций по эксплуатации изделия.

1. Меры предосторожности

1.1 Рабочая зона

- Соблюдайте чистоту и хорошее освещение в рабочей зоне. Беспорядок и плохое освещение являются причиной травмирования.
- Не используйте силовое оборудование вблизи легковоспламеняющихся газов, жидкостей или пыли. Генератор создает искры, которые могут воспламенить газы или пары.
- Во время работы генератора не допускайте присутствия посторонних, детей и животных. При необходимости создайте барьер или защиту.

1.2 Электрическая безопасность

- Оборудование должно быть включено в розетку, установленную должным образом в соответствии со всеми правилами и указаниями. Никогда не изменяйте вилку.
- Не используйте какие-либо адаптированные вилки.
- Заземление обеспечивает контакт с малым переходным сопротивлением, чтобы отвести электрический ток от оператора в случае короткого замыкания.
- Инструменты с двойной изоляцией оснащены полярной вилкой, в которой один разъём шире другого. Эта вилка подходит к полярной розетке только в одном положении. Если вилка не подходит к розетке, переверните её. Если вилка всё равно не подходит, обратитесь к квалифицированному электрику для установки полярной розетки. Ни в коем случае не заменяйте вилку самостоятельно.
- Избегайте прямого контакта с заземленными поверхностями, такими как трубы, радиаторы и прочие. В случае, если Ваше тело заземлено опасность удара электрическим током возрастает.
- Не допускайте попадания влаги или дождя на генератор. Вода, попавшая в генератор, увеличивает опасность удара электрическим током.
- Осторожно обращайтесь с силовым проводом. Храните провод вдали от тепла, масла, острых краёв и движущихся частей. Поврежденный провод заменяйте немедленно. Повреждённый провод увеличивает опасность

удара электрическим током.

- При работе силового оборудования на улице, используйте удлинитель, предназначенный для работы на улице. Такие удлинители снижают опасность удара электрическим током.
- Все соединения и каналы генератора с сетью должны быть установлены опытным и лицензированным электриком, и в соответствии со всеми основными местными и федеральными электротехническими правилами и нормами, и при необходимости другими правилами.
- Перед эксплуатацией генератор должен быть заземлён для определенных установок в соответствии с электротехническими правилами и нормами.
- Не пытайтесь соединить или отсоединить электрические соединения, стоя в воде или на влажной или сырой земле.
- Не трогайте части генератора, находящиеся под напряжением, соединительные провода или проводники.
- Подключайте генератор только к напряжению или электрической системе, которая соответствует электрическим характеристикам и номинальной мощности генератора.
- Храните всё электрическое оборудование чистым и сухим. Заменяйте провода с поврежденной или испорченной изоляцией. Заменяйте контакты, которые изношены, повреждены или заржавели.
- Изолируйте все соединения и разъединенные провода.
- Во избежание возгорания, во время работы держите генератор минимум в 1 метре от стен и другого оборудования. Не держите легковоспламеняющиеся предметы рядом с генератором

1.3 Личная безопасность

- Будьте внимательны. Не используйте генератор, если Вы устали, находитесь под воздействием сильнодействующих препаратов, алкоголя или медикаментов. Во время работы генератором, невнимательность может стать причиной серьезных травм.
- Правильно одевайтесь. Не надевайте свободную одежду и украшения. Длинные волосы, украшения и свободная одежда могут попасть в движущиеся части.

- Избегайте произвольного запуска. При отключении убедитесь, что выключатель находится в положении Off (Выкл), и отсоедините провод свечи зажигания.
- Перед включением генератора извлеките регулировочные и гаечные ключи. Регулировочные и гаечные ключи, оставленные во вращающихся частях генератора, могут стать причиной серьезных травм.
- Соблюдайте безопасное положение. Всегда сохраняйте устойчивое положение и равновесие при запуске генератора.
- Используйте защитные приспособления. Всегда надевайте защитные очки. Надевайте защитные противоударные очки, одобренные ANSI. Защитная маска, нескользящая безопасная обувь, защитный шлем или беруши должны использоваться в соответствующих условиях.
- Не перегружайте генератор. Используйте генератор только по назначению. Правильное использование позволит генератору делать работу, для которой он предназначен, лучше и безопаснее.
- Не используйте генератор, если выключатель не переключается на On (Вкл) и Off (Выкл) должным образом. Любой генератор, который не контролируется выключателем, опасен и должен быть заменён.

1.4 Использование и обслуживание генератора

- Прежде, чем начать проверки перед эксплуатацией, убедитесь, что генератор расположен на горизонтальной поверхности, выключатель двигателя находится в положении Off (Выкл), и перед настройкой, заменой приспособлений или хранением генератора отсоедините провод свечи зажигания. Эти предохранительные меры безопасности снижают риск произвольного запуска генератора.
- Храните не используемый генератор вне досягаемости детей и других необученных лиц.
- Осторожно обслуживайте генератор. Не используйте поврежденный генератор. Отметьте поврежденный генератор ярлыком «Не использовать», пока он не будет починен.
- Проверьте соединение движущихся частей, наличие поломок деталей и другие условия, которые влияют на работу генератора. Если генератор имеет повреждения, устраните их перед использованием.

- Используйте только те приспособления, которые рекомендованы производителем для Вашей модели. Приспособления подходящие одному генератору, могут быть опасны для использования в другом генераторе.

1.5 Обслуживание

- Оставьте ярлыки и названия на генераторе и двигателе. Они несут в себе важную информацию. Если они нечитаемы или отсутствуют, немедленно обратитесь к Вашему местному дилеру для замены.
- Сервис генератора должен осуществляться только квалифицированным персоналом. Сервис или обслуживание неквалифицированным персоналом может стать причиной опасности травмирования.
- При обслуживании генератора используйте только идентичные заменяемые детали. Следуйте всем соответствующим указаниям данного руководства. Использование несоответствующих деталей и несоблюдение указаний руководства могут создать опасность удара электрическим током и травмирования.

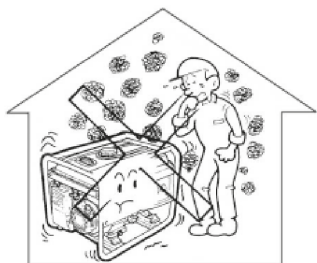
1.6 Установка

- Убедитесь, что установка соответствует всем соответствующим мерам предосторожности, местным и национальным электротехническим правилам и нормам. Установка должна осуществляться квалифицированным, лицензированным электриком и подрядчиком-строителем.
- Все электротехнические работы, включая заземление соединений, должны осуществляться лицензированным электриком.

2. Инструктаж по безопасности

До начала эксплуатации генераторной установки внимательно прочтите и изучите настоящую Инструкцию, только при хорошем ознакомлении с правилами безопасной эксплуатации можно избежать возникновения аварии.

Нельзя применять в комнате



При заправке топливом
не курить!



Нельзя применять в влажных
условиях



При заправке топливом
не допускать разлива топлива



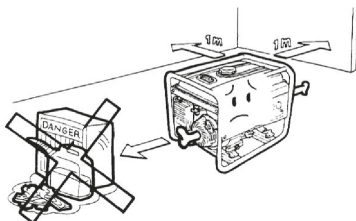
Правильно подключайте
к электрической цепи домашнего
назначения



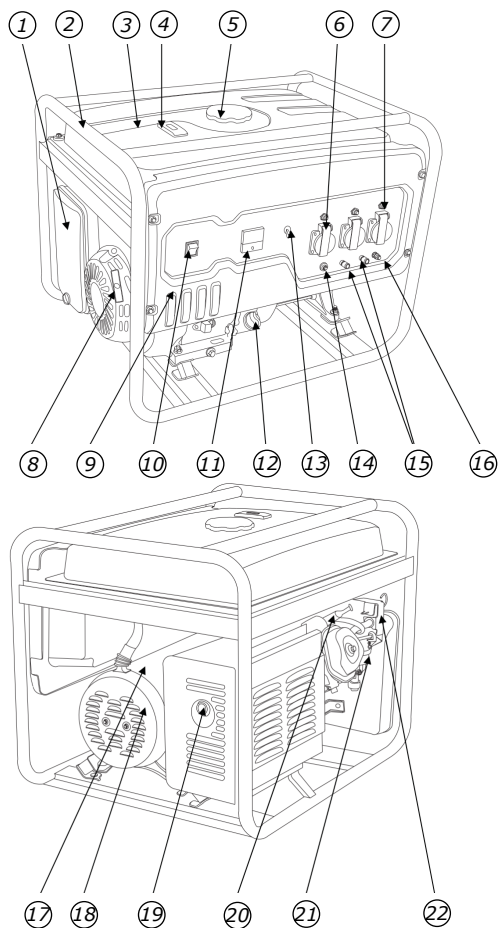
При заправке топливом
обязательно заглушить двигатель



Устанавливать генератор от горячего
материала на расстоянии 1м минимально



3. Расположение органов управления



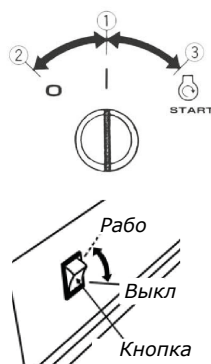
- 1 воздушный фильтр
- 2 рама
- 3 топливный бак
- 4 указатель уровня топлива
- 5 заливная горловина топливного бака
- 6 розетка для вывода переменного тока
- 7 предохранитель розетки
- 8 ручка стартера
- 9 панель управления
- 10 выключатель двигателя
- 11 вольтметр

- 12 указатель моторного масла
- 13 выключатель переменного тока
- 14 предохранитель постоянного тока
- 15 клемма вывода постоянного тока
- 16 клемма заземления
- 17 генератор
- 18 задняя торцевая крышка генератора
- 19 глушитель
- 20 свеча зажигания
- 21 карбюратор
- 22 элементы воздушной заслонки

4. Органы управления

4.1 Выключатель зажигания

«I» обозначает нахождение двигателя на позиции «включение»; «O» обозначает нахождение двигателя на позиции «выключение»; «START» обозначает нахождение двигателя на позиции «электрический запуск».



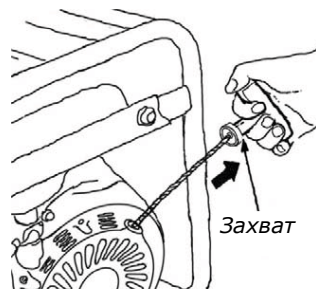
4.2 Ручной стартер

Медленно потяните рукоятку стартера, пока не почувствуете сопротивление. Затем верните рукоятку в первоначальное положение и резко дерните ее.



ВНИМАНИЕ!

Не отпускайте ручку стартера резко из верхнего положения, а возвратите его мягко, чтобы предотвратить повреждение стартера.



4.3 Топливный кран

Топливный кран расположен между топливным баком и карбюратором. Когда рычаг крана находится в положении ON, топливо поступает из топливного бака в карбюратор.



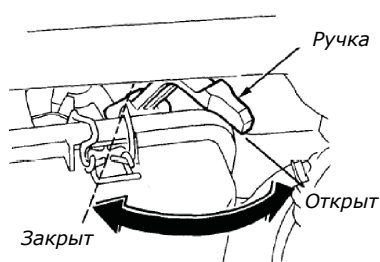
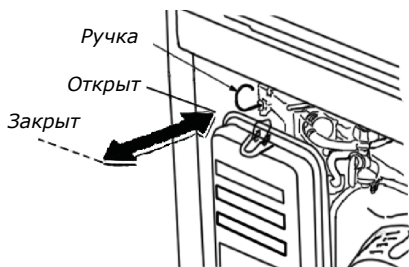
ВНИМАНИЕ!

После остановки двигателя всегда устанавливайте рычаг крана в положение OFF.



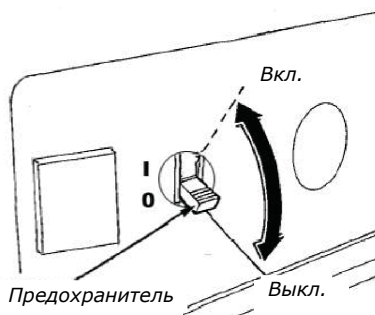
4.4 Ручка воздушной заслонки

Ручка используется, чтобы обеспечить обогащенную топливную смесь при холодном запуске двигателя. Это выполняется с помощью рычага привода воздушной заслонки вручную, переместив рычаг в положение «Закрыто», чтобы обогатить смесь.



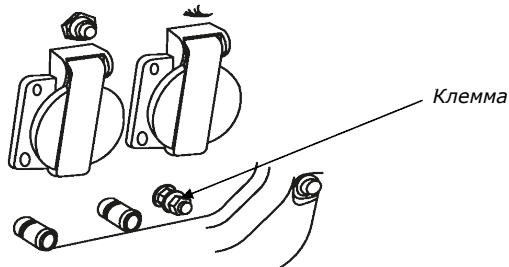
4.5 Предохранитель переменного тока

При перегрузке генератора или возникновении короткого замыкания предохранитель выключается автоматически. Надо предотвращать возникновение короткого замыкания из-за нагрузки или перегрузки. В случае автоматического выключения предохранителя запрещается устанавливать его в положение «Вкл» не выяснив причину его выключения.



4.6 Клемма заземления

Клемма заземления является специальной клеммой для осуществления хорошего заземления генератора.



4.7 Датчик уровня масла

Датчик уровня масла предназначен для предотвращения повреждения двигателя, вызванного недостатком масла в картере. Когда уровень моторного масла в картере уменьшается ниже допустимого предела, указательная лампа горит, аварийный датчик автоматически выключает двигатель (выключатель зажигания останется в положении Вкл). Аварийный датчик отключает систему зажигания двигателя, и двигатель не будет запускаться. Если это происходит, сначала проверьте уровень масла.

5. Условия использования генераторной установки

5.1 Требование к условиям применения генераторной установки

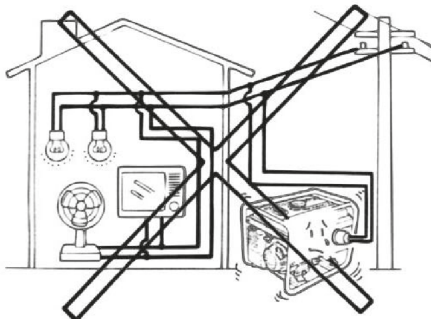
Рабочий диапазон температуры наружного воздуха -15°C $+40^{\circ}\text{C}$

Относительная влажность: не более 95%.

Высота над уровнем моря: районы абсолютной высотой менее 1000 м. (для районов абсолютной высотой более 1000 м. надо снижать мощность для ее использования).

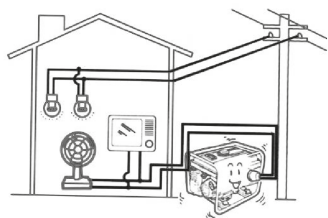
5.2 Подключение к источнику питания домашнего назначения

В случае подключения генераторной установки к источнику питания домашнего назначения в качестве резервного питания, подключение должно быть выполнено специалистом по электротехнике.

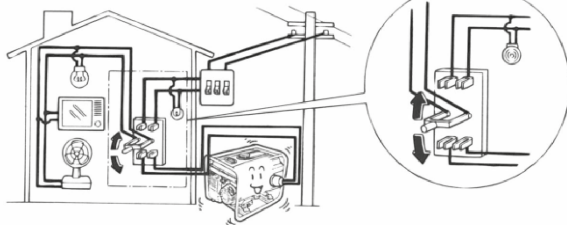


Неправильное подключение

Правильное подключение



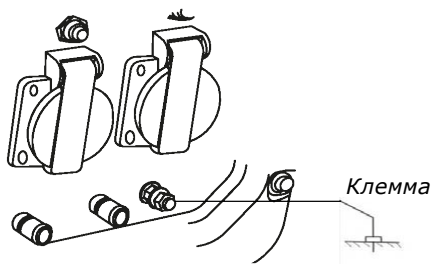
Правильное подключение



ВНИМАНИЕ!

После соединения нагрузки к генератору надо тщательно проверять надежность и безопасность электрического соединения. Неправильное электрическое соединение может проводить к повреждению генератора или пожару.

5.3 Заземление генератора



ВНИМАНИЕ!

Категорически запрещается использовать генератор без заземления! Для обустройства заземления на открытой местности необходимо использовать один из следующих заземлителей:

- **металлический стержень диаметром не менее 15 мм, длиной не менее 1500 мм;**
- **металлическую трубу диаметром не менее 50 мм, длиной не менее 1500 мм;**
- **лист оцинкованного железа размером не менее 1000 x 500 мм.**

Любой заземлитель должен быть погружен в землю до влажных слоев грунта. На заземлителях должны быть оборудованы зажимы или другие устройства, обеспечивающие надежное контактное соединение провода заземления с заземлителем. Противоположный конец провода соединяется с клеммой

заземления генератора. Сопротивление контура заземления должно быть не менее 4 Ом, причем контур заземления должен располагаться в непосредственной близости от генератора. При установке генератора на объектах, не имеющих контура заземления, в качестве заземлителей могут использоваться находящиеся в земле металлические трубы системы водоснабжения, канализации или металлические каркасы зданий, имеющие соединение с землей. Категорически запрещается использовать в качестве заземлителей трубопроводы горючих и взрывчатых газов и жидкостей! Во всех случаях работа по заземлению должна выполняться специалистом!

5.4 Требования по мощности

Перед запуском генератора необходимо запомнить, что суммарная мощность подключаемых потребителей не должна превышать номинальную мощность генератора.



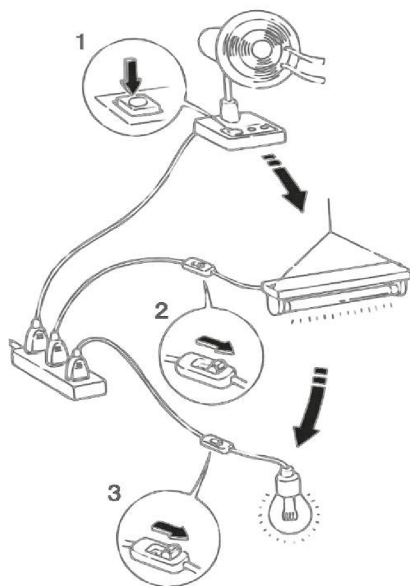
ВНИМАНИЕ!

Использование с перегрузкой приведет к выходу генератора из строя.



ВНИМАНИЕ!

Когда к генератору подключаются различные виды нагрузки надо запомнить следующее: сначала подключается нагрузка с самым большим током запуска, далее, по порядку величины тока запуска, в конце концов – элемент с самым маленьким током запуска.



5.5 Типы нагрузок и пусковой ток

Нагрузки (электрическое устройство, подключаемое к генератору) подразделяются на омические (активные) и индуктивные (реактивные). К активным относятся все нагрузки, у которых потребляемая энергия преобразуется в тепло (лампы накаливания, утюги). К реактивным относятся все потребители,

которые имеют электродвигатель. При запуске электродвигателя кратковременно возникают пусковые токи, величина которых зависит от конструкции двигателя и назначения электроинструмента. Величину возникающих пусковых токов необходимо учитывать при выборе генератора. Большинство электрических инструментов имеют коэффициент пускового тока 2-3. Это значит, что при включении таких потребителей требуется генератор, мощность которого в 2-3 раза выше мощности подключаемой нагрузки. Самый большой коэффициент пускового тока 5-7 у потребителей, которые не имеют фазы холостого хода (компрессоры, погружные насосы).

Примерный расчет необходимой мощности генератора:

Необходимо подключить ручной электрорубанок с мощностью двигателя $P=1000$ Вт и $\cos\varphi=0,8$. Полная мощность, которую рубанок будет потреблять от генератора $1000:0,8=1250$ ВА. Но любой генератор имеет свой собственный $\cos\varphi$, который также необходимо учитывать. При средней величине $\cos\varphi 0,85$ ваш рубанок будет потреблять уже $1250:0,85=1470$ ВА. Если учесть минимально необходимый запас в 25% и коэффициент пусковых токов указанный в таблице, то для работы электрорубанка необходим генератор с мощностью примерно $P=(1470+25\%) \times 2=3674$ ВА. Вывод: для нормальной работы эл.рубанка мощностью 1000Вт необходим генератор мощностью 3700ВА.

5.6 Правила подключения (отключения) потребителей к генератору

1. Первым подключается потребитель, имеющий самый большой пусковой ток.
2. Далее подключаются потребители в порядке убывания пусковых токов.
3. Последним подключается потребитель с коэффициентом пускового тока $K=1$ (например лампа накаливания).
4. Отключение потребителей необходимо производить в обратной последовательности.



ВНИМАНИЕ!

Невыполнение правил подключения/отключения потребителей может привести к выходу генератора из строя и не подлежит гарантийному ремонту.

5.7 Розетка 12В

Розетка 12В используется только для зарядки аккумуляторов 12В емкостью не более 40Ач. Нагрузочная способность этого выхода $12В \times 8,3А = 100$ Вт.

Возможно одновременное использование розетки 12В и 220В при условии, что суммарная мощность потребителей не превышает номинальную мощность генератора.

5.8 Подключение нагрузки к трехфазному генератору

Нагрузка на 3х фазном генераторе должна быть распределена по всем трем фазам равномерно.

Мощность подключаемого 3х фазного потребителя (с учетом коэффициента пускового тока) не должна превышать номинальной мощности генератора.

При подключении однофазного потребителя (220В) нагрузка снимается только с одной фазы (одной обмотки статора). Поэтому максимальная мощность однофазного потребителя не должна превышать $1/3$ номинальной мощности генератора. При этом, так же обязательно следует учитывать коэффициент пускового тока подключаемого потребителя.



ВНИМАНИЕ!

Невыполнение правила подключения однофазного потребителя к 3х фазному генератору приведет к недопустимому перекосу фаз и выходу обмотки статора из строя и не подлежит ремонту по гарантии.

ПРИМЕР: имеется 3х фазный генератор номинальной мощностью 6 Квт. Мощность однофазного выхода (розетка 220В) в этом случае равна $6/3 = 2$ КВт.

Подключить потребитель (например дрель с $K=3$) можно мощностью не более 650 ватт.

Таблица коэффициентов пусковых токов, которые необходимо учитывать при выборе генератора

1	Лампа накаливания	1
2	Кухонная плита	1
3	Телевизор	1
4	Тепловой обогреватель	1
5	Люминисцентная лампа	1,5
6	Ртутная лампа	2
7	Микроволновая печь	2
8	Цепная электрическая пила, рубанок, сверлильный станок, шлифмашина, газонокосилка, триммер, кассовый аппарат	2-3
9	Бетономешалка, циркулярная пила	2-3
10	Мойка высокого давления, дрель, фрезерный станок, перфоратор	3
11	Кондиционер	3
12	Стиральная машина	4
13	Холодильник, морозильник, компрессор	5-7
14	Погружной насос	7

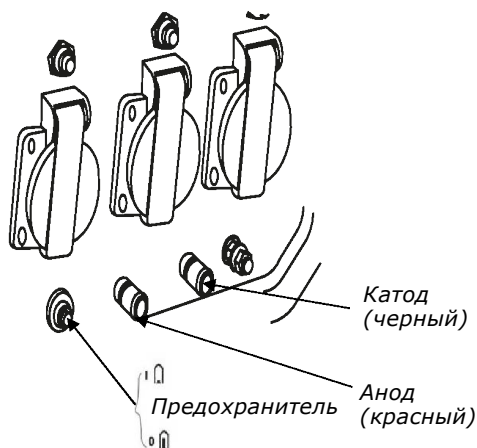
Данные, приведенные в таблице, являются усредненными и не отражают реальной ситуации каждого конкретного случая. Точные значения коэффициента пускового тока необходимо получить у производителя инструмента.

5.9 Постоянный ток

Клемма постоянного тока

Клемма постоянного тока предназначена для заряда аккумуляторной батареи. Данная клемма отличается цветом: красный цвет – анод, черный цвет – катод.

Способ соединения аккумуляторной батареи: соединять анодным проводом анод аккумулятора с анодом клеммы постоянного тока; соединять катодным проводом катод аккумулятора и катод клеммы постоянного тока. Допуска-



ется зарядка аккумулятора емкостью не более 40 А/час.

Защита от постоянного максимального тока

В случае возникновения неисправностей или неправильного соединения аккумулятора, легко возникает перегрузка цепи заряда постоянного тока, тогда защитный предохранитель автоматически отключит цепь постоянного тока для предотвращения повреждения аккумулятора. Когда кнопка предохранителя от максимального постоянного тока выступает, то это свидетельствует о нахождении защиты в позиции выключено «OFF».



ВНИМАНИЕ!

Включается аварийный предохранитель не ранее чем через 3-5 минут после выключения.

5.10 Пользование в районе с большой высотой над уровнем моря

В районе с большой высотой над уровнем моря стандартный карбюратор может приготавливать более богатую топливную смесь для двигателя, что может приводить к снижению выходной мощности, и к повышению расхода топлива.

Мощность двигателя может снижаться примерно на 3.5% по повышению высоты над уровнем моря по каждым 300 м.



ВНИМАНИЕ!

Если карбюратор, спроектированный для использования в районе с большой высотой над уровнем моря, применяется в районе с маленькой высотой над уровнем моря, более бедная топливная смесь может вызывать снижение выходной мощности, перегревание или серьезное повреждение двигателя.

6. Проверка перед началом работы

6.1 Моторное масло

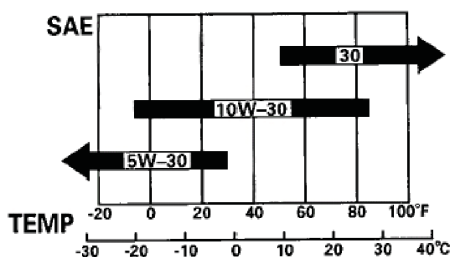


ВНИМАНИЕ!

Каждый раз перед запуском двигателя проверить уровень масла в картере, установив генератор на ровной поверхности.

Моторное масло является важным фактором, влияющим на выходную мощность и срок службы двигателя. Нельзя применять грязное моторное масло, или моторное масло для двухтактного двигателя, потому что оно может повредить двигатель.

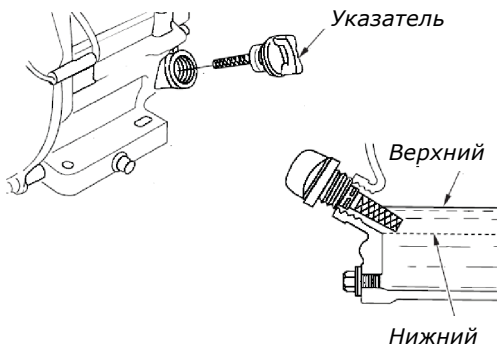
Рекомендуемый вид моторного масла:
Моторное масло для четырехтактного бензинового двигателя SE и SFAP1 по системе классификации API, или SAE10W-30, что является эквивалентом класса SG.



Температура окружающей среды

Метод проверки уровня моторного масла:

Выкрутить пробку с указателем уровня из картера. Протереть чистой тряпкой. Вложить указатель уровня в отверстие картера не закручивая пробку.

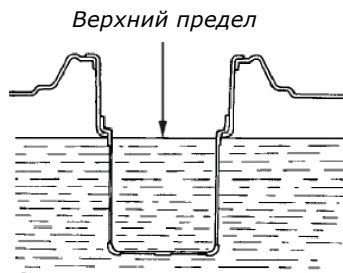
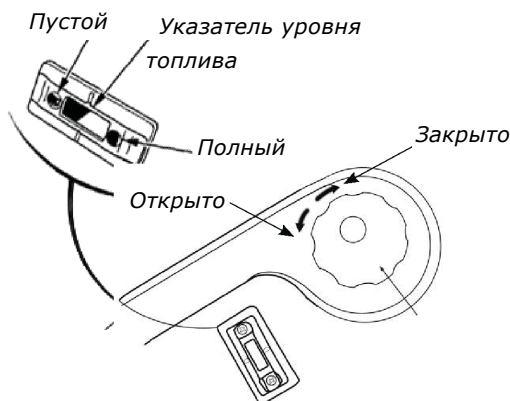


Если уровень моторного масла слишком низкий, то надо долить масло до верхнего предела уровня.

После окончательной проверки плотно закрутить пробку с указателем.

6.2 Топливо

- Проверять уровень топлива на топливном указателе.
- Если уровень топлива слишком низкий, то надо открутить крышку топливного бака, наполнять топливо до плеча топливного фильтра.
- После окончания наполнения топлива надо установить и довинтить крышку топливного бака.



ПРЕДУПРЕЖДЕНИЕ:

Заправка топливом проводится после полной остановки двигателя и на месте с хорошим проветриванием. При работе с топливом запрещается курить и применять открытый огонь



ПРЕДУПРЕЖДЕНИЕ:

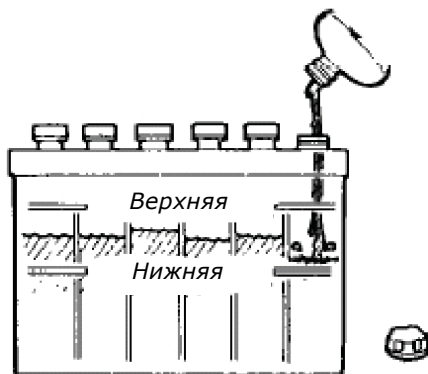
Не допускается разлив топлива. Надо предотвращать многократное или длительное прикосновение кожи топливом, или вдыхания топливного пара. Запрещается доступ детей к топливу.

Используйте неэтилированный бензин, с октановым числом 92.

Никогда не используйте старый или загрязненный бензин или смесь масло-бензин. Избегайте попадания грязи или воды в топливный бак. Выход из строя двигателя по причине использования некачественного или старого топлива, а также топлива с несоответствующим октановым числом не подлежит гарантийному обслуживанию.

6.3 Аккумуляторная батарея (только для двигателя с электрическим стартером)

Применяйте аккумуляторную батарею напряжением 12В, номинальной емкостью не менее 9 ампер-часов (для генератора мощностью не более 2.8кВт.) и не менее 14 ампер-часов (для генератора мощностью более 2.8 кВт.).



ВНИМАНИЕ!

При подключении аккумулятора не перепутайте полярность «+» и «-» батареи, это может вызывать серьезное повреждение генератора и аккумуляторной батареи.

Необходимо проверять уровень электролита в каждой секции аккумулятора. Он должен находиться в зоне между верхней и нижней шкалой.

Если уровень электролита ниже нижней шкалы, то надо открутить пробку, залить дистиллированную воду до того, когда уровень поднимется до верхней шкалы. Таким образом установить необходимый уровень в каждой секции.

**ВНИМАНИЕ!**

Заливать можно только дистиллированную воду.

**ПРЕДУПРЕЖДЕНИЕ:**

Неправильное обслуживание может приводить к взрыву аккумулятора, что может травмировать людей по близости. Аккумуляторная батарея может выделять взрывчатый газ, поэтому обслуживание и зарядка должны производиться в хорошо проветриваемом помещении вдали от источников огня.

7. Запуск двигателя

7.1 Ручной стартер

1. Снять нагрузку на всех клеммах вывода.
2. Открыть топливный клапан.
3. Установить предохранитель-переключатель переменного тока на позиции «выключено».
4. Установить ручку воздушной заслонки на позиции «закрыто».

**ВНИМАНИЕ!**

Когда двигатель запускается в теплом состоянии, нельзя закрывать воздушную заслонку.

5. Включить выключатель двигателя.
6. Вытягивать ручку стартера до появления сопротивления, затем вернуть ручку в нижнее положение и резко дернуть. Не вытягивайте шнур полностью и не отпускайте рукоятку, когда она находится в верхнем положении во избежание поломки стартера.
7. После прогрева двигателя установить ручку воздушной заслонки на позиции «Открыто».

7.2 Электрический запуск

1. Снять нагрузку на всех клеммах вывода.
2. Открыть топливный клапан.
3. Установить предохранитель-переключатель переменного тока на позиции «выключено».
4. Установить ручку воздушной заслонки на позиции «закрыто».



ВНИМАНИЕ!

Когда двигатель запускается в теплом состоянии, нельзя закрывать воздушную заслонку

5. Установить переключатель двигателя на позиции «Электростартер».
6. После запуска двигателя сразу же освобождать кнопку переключателя двигателя, которая может автоматически возвращаться на позицию «Открыто».
7. После достижения двигателя до теплого состояния, установить ручку воздушной заслонки на позиции «Открыто».



ВНИМАНИЕ!

Время нахождения переключателя двигателя в позиции электрического запуска не должно превышать 5 секунд, а то это может повредить электрический стартер.

Если не получается успешный запуск, то промежуток между двумя попытками должен быть не менее 10 секунд. При запуске двигателя с помощью электрического стартера, если скорость вращения стартера резко снижается, то надо зарядить аккумулятор.

8. Остановка двигателя

- a. Выключить предохранитель-переключатель переменного тока. Снять кабель заряда аккумуляторной батареи.
- b. Выключить переключатель двигателя.
- c. Закрыть топливный клапан.



ВНИМАНИЕ!

В случае аварийной остановки не□обходимо переключатель двигателя установить в положение «Выключено».

9. Обслуживание

Для поддержания высокой эффективности работы генератора необходимо периодически проверять его техническое состояние и выполнять необходимые регулировки. В таблице, приведенной ниже, указана периодичность технического обслуживания и виды выполняемых работ.



ПРИМЕЧАНИЕ:

График технического обслуживания применим к нормальным рабочим условиям. Если Вы эксплуатируете двигатель в экстремальных условиях, таких как длительная высокая нагрузка, работа при высоких температурах, при сильной влажности или запыленности, необходимо сократить сроки между ТО.



ПРЕДУПРЕЖДЕНИЕ:

В выхлопном газе двигателя содержится окись углерода, поэтому надо производить обслуживание после выключения двигателя. Если необходимо проводить обслуживание двигателя, находящегося в работе, то необходимо обеспечивать хорошее проветривание в рабочей зоне.

**ПРЕДУПРЕЖДЕНИЕ:**

Неправильное обслуживание или проблемы, нерешенные до эксплуатации установки, может приводить к повреждению или неисправности. Выполняйте регулярную проверку согласно Инструкции и осуществляйте обслуживание.

ГРАФИК РЕГУЛЯРНОГО ОБСЛУЖИВАНИЯ Выполняется в каждый указанный месяц или каждое количество часов, смотря что случается раньше.			Каждое использование	Каждые 3 месяца или 50 часов	Каждые 6 месяцев или 100 часов	Каждый год или 300 часов	При необходимости
1	Моторное масло	Проверить уровень	x				
		Заменить		x			
2	Воздушный фильтр	Проверить	x				
		Очистить		x (1)			
3	Фильтр бензобака	Заменить				x (1)	
		Очистить		x			
4	Фильтр-отстойник	Заменить					x
		Промыть			x		
5	Свеча зажигания	Проверить		x			
		Заменить			x		
6	Искрогаситель (если есть)	Очистить			x		
7	Камера сгорания	Очистить		500	мото- -часов(2)		
8	Клапанный зазор	Проверить и настроить				x(2)	
9	Топливный бак и фильтр	Очистить			x		
10	Топливопровод	Проверить/заменить	x				x(2)
11	Крепежные детали	Проверить/подтянуть	x				x

(1) Сервисное обслуживание должно осуществляться более часто, при работе в пыльных условиях.

(2) Эти пункты должны осуществляться в специализированном сервисном центре.

9.1 Замена моторного масла

Сливайте моторное масло после прогрева двигателя, что может обеспечивать быстрый и более полный слив моторного масла.

- a. Открутить пробку с указателем уровня моторного масла. Открутить сливной болт и слить масло в специальную емкость.
- b. Закрутить сливные болты.
- c. Залить моторное масло до необходимого уровня.

Емкость моторного масла:

1800(D)-F, 2500(D)-F, 3000(D)-F: 0.6 литров

3800(D)-F, 5000(D)-F, 6500(D)-F, 8000(D)-F: 1.1 литров



ОСТОРОЖНО!

Не допускайте длительного контакта кожи рук с маслом. Всегда тщательно мойте руки чистой водой с мылом.

Храните отработанное масло в специальной емкости. Запрещается выливать отработанное масло на землю или в канализацию.

9.2 Обслуживание воздушного фильтра

Загрязнение воздушного фильтра может препятствовать входу воздуха в карбюратор. Для предотвращения неисправностей двигателя надо осуществлять регулярное обслуживание воздушного фильтра. При пользовании в условиях повышенной запыленности необходимо чаще обслуживать воздушный фильтр.



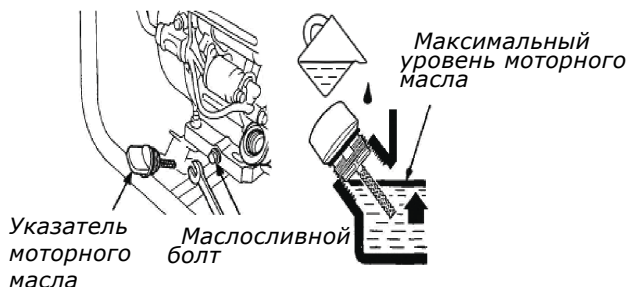
ВНИМАНИЕ!

Запрещается запускать двигатель со снятым воздухоочистителем или без фильтрующего элемента. В противном случае попадание грязи и пыли в карбюратор и двигатель приведет к быстрому изнашиванию частей двигателя. Гарантийные обязательства в этом случае аннулируются.



ПРЕДУПРЕЖДЕНИЕ:

Очистка фильтрующего элемента с использованием бензина или горючего раствора может вызывать пожар или взрыв. Применяйте мыльную пену или негорючий раствор.



- Снять крышку воздушного фильтра
- Проверить целостность и чистоту воздушных фильтров.
- Поролоновый фильтр можно промыть мыльным раствором или раствором негорючей жидкости, тщательно отжать и просушить.
- Смочить поролоновый фильтр специальным или чистым моторным маслом и отжать излишки масла.
- Грязный бумажный фильтр подлежит только замене.
- Установить на место воздушные фильтра.
- Закрыть крышку воздушного фильтра.



9.3 Чистка топливного фильтра

- a. Закрывать топливный клапан. Открутить отстойник, снять уплотнительное кольцо и фильтрующую сетку.
- b. Промыть отстойник, уплотнительное кольцо, фильтрующую сетку в бензине.
- c. Установить уплотнительное кольцо и фильтрующую сетку, потом закрутить отстойник.
- d. Открыть топливный клапан, проверить на отсутствие утечки топлива.



9.4 Свеча зажигания

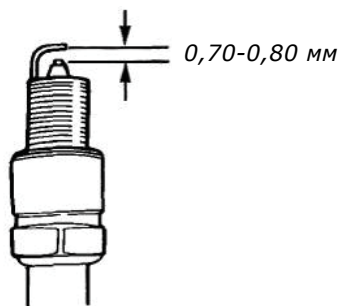
Рекомендуемый тип свечи зажигания: F7RTC или эквивалентный класс.

- a. Снять и почистить при необходимости колпак свечи зажигания.
- b. Выкрутить свечу зажигания с помощью свечного ключа.



ВНИМАНИЕ!

Демонтаж свечи зажигания производить только на холодном двигателе.



- c. Визуально проверить целостность изолятора свечи зажигания. В случае повреждения надо заменить свечу.
- d. Измерить щупом зазор между электродами свечи. Он должен быть в пределах 0,7-0,8 мм. В случае увеличения зазора не рекомендуется подгибать электроды свечи. Рекомендуется свечу зажигания заменить.
- e. Закрутить свечу зажигания рукой, довинчивая свечным ключом с усилием не более 25-30 Нм. Надеть колпак свечи.
- f. В случае сильного закоксовывания электродов свечи нагаром не рекомендуется очищать их металлическими предметами или металлической щеткой. Рекомендуется заменить свечу зажигания



ВНИМАНИЕ!

Использование для работы двигателя свечи зажигания, отличной по своим параметрам от рекомендованной, может привести к выходу двигателя из строя. Двигатель в этом случае не подлежит гарантийному ремонту.

10. Хранение



ПРЕДУПРЕЖДЕНИЕ:

Во избежание возгорания или пожара из-за прикосновения с разогретыми деталями двигателя, необходимо выполнять упаковку и хранение после полного охлаждения двигателя.

- a. Полностью слить топливо из бака. Очистить фильтрующую сетку топливного крана, уплотнительное кольцо, отстойник, потом установить их на место.



ПРЕДУПРЕЖДЕНИЕ:

Бензин является горючим и взрывчатым веществом, поэтому надо сливать топливо в хорошо проветриваемом помещении либо на улице. В процессе слива топлива запрещается курить и пользоваться открытым огнем.

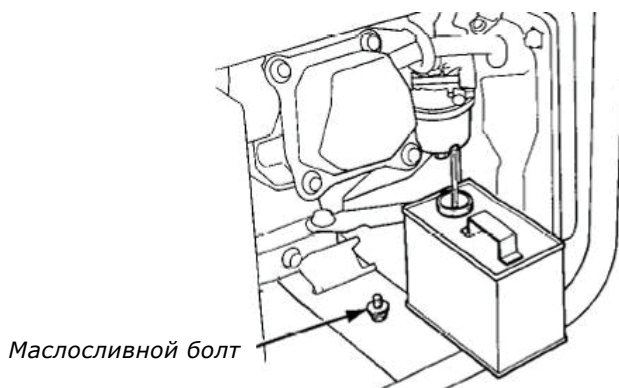
- b. Выкрутить пробку с указателем моторного масла, выкрутить маслосливной болт, полностью слить моторное масло из картера.

- с. Закрутить маслосливной болт, залить новое моторное масло до верхнего предела, закрутить пробку маслосливной горловины.

Вкрутите свечу зажигания и залейте в цилиндр двигателя примерно одну столовую ложку чистого моторного масла. Проверните вал двигателя несколько раз, чтобы масло растеклось по трущимся поверхностям, затем закрутите руками свечу зажигания на место.

Потяните за рукоятку стартера до тех пор, пока вы не почувствуете сопротивление. В этом положении впускной и выпускной клапан двигателя закрыты. Таким образом, вы предохраните двигатель от внутренней коррозии.

- д. Установить генераторную установку в чистом и сухом месте



10.1 Топливо

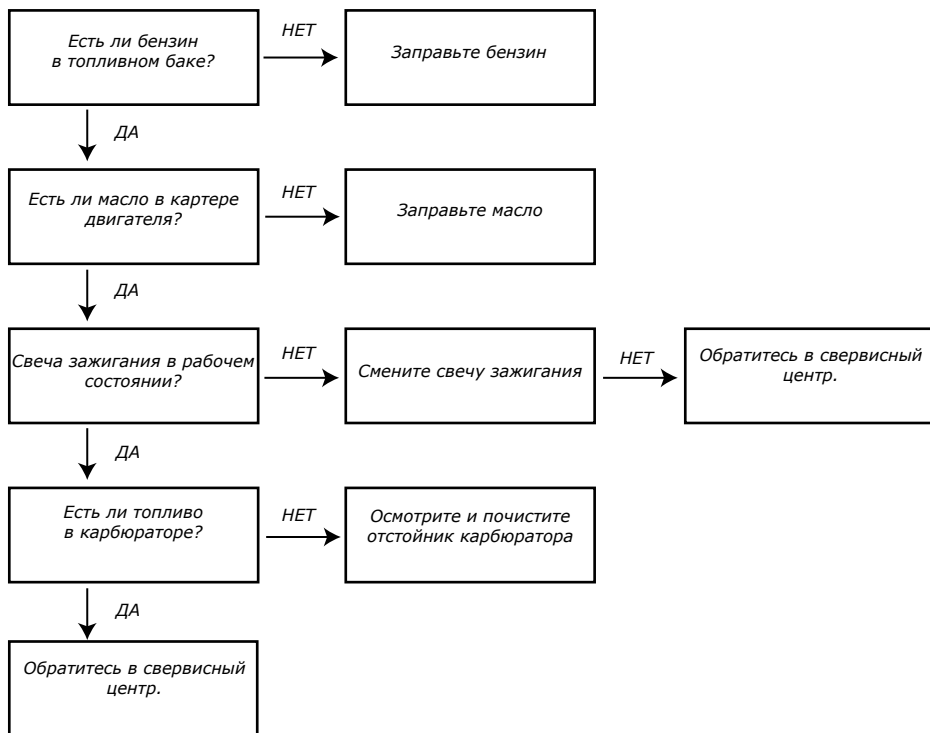
Бензин окисляется, и портится во время хранения. Старое топливо является причиной плохого запуска, и оно оставляет клейкие отходы, которые загрязняют топливную систему и могут быть причиной выхода двигателя из строя.

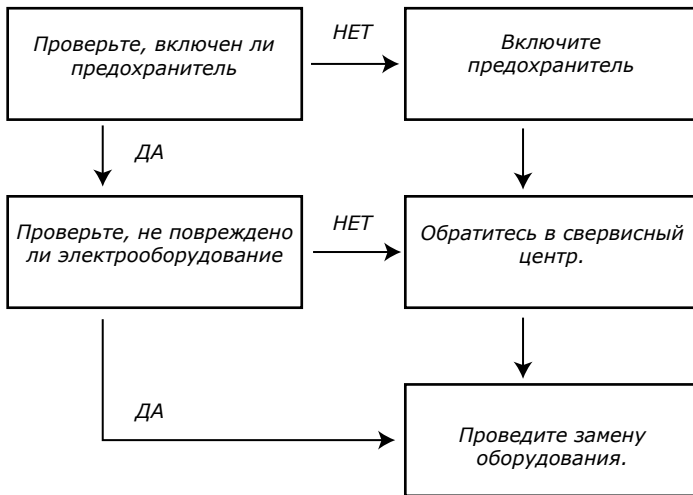
Длительность хранения топлива в топливном баке и карбюраторе без причинения функциональных проблем может варьироваться от таких факторов, температура хранения, влажность воздуха, насколько заполнен топливный бак. Воздух в частично заполненном топливном баке способствует ухудшению топлива. Очень теплая температура и влажный воздух ускоряет старение топлива. Проблема ухудшения качества топлива

может возникнуть в течение 2-3 месяцев, или меньше, поэтому рекомендуется при длительных перерывах в работе сливать топливо из бака карбюратора и для работы использовать всегда свежее топливо.

Гарантия не покрывает повреждение топливной системы или двигателя, вызванные пренебрежением подготовки к хранению.

11. Поиск и устранение неисправностей





12. Подготовка аккумулятора к работе

С завода-изготовителя генераторная установка поставляется с установленным аккумулятором.



ВНИМАНИЕ!

Аккумулятор поставляется с завода сухозаряженным. Перед первым вводом в эксплуатацию генераторной установки, в аккумулятор необходимо залить электролит.

1. Снимите защитную планку с заливных отверстий банок аккумулятора (рис.3)
2. Снимите полоску-крышку заполнителя (Рис. 1) с бутылки, чтобы открыть серебристую защитную фольгу. Не снимайте фольгу.
ЗАМЕТКА: бутылка содержит точное количество кислоты для аккумулятора.
3. Сопоставьте горловину бутылки с отверстиями заполнения аккумулятора (Рис.2).
4. Надавите на бутылку, чтобы защитная фольга прокололась, и электролит стек в аккумулятор.

5. Когда вся жидкость стечет в аккумулятор, извлеките пустую бутылку, и плотно закройте герметической крышкой отверстия аккумулятора (Рис.3).



Рис. 1

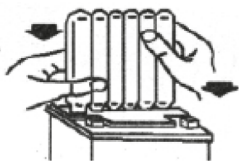


Рис. 2

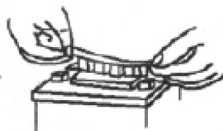
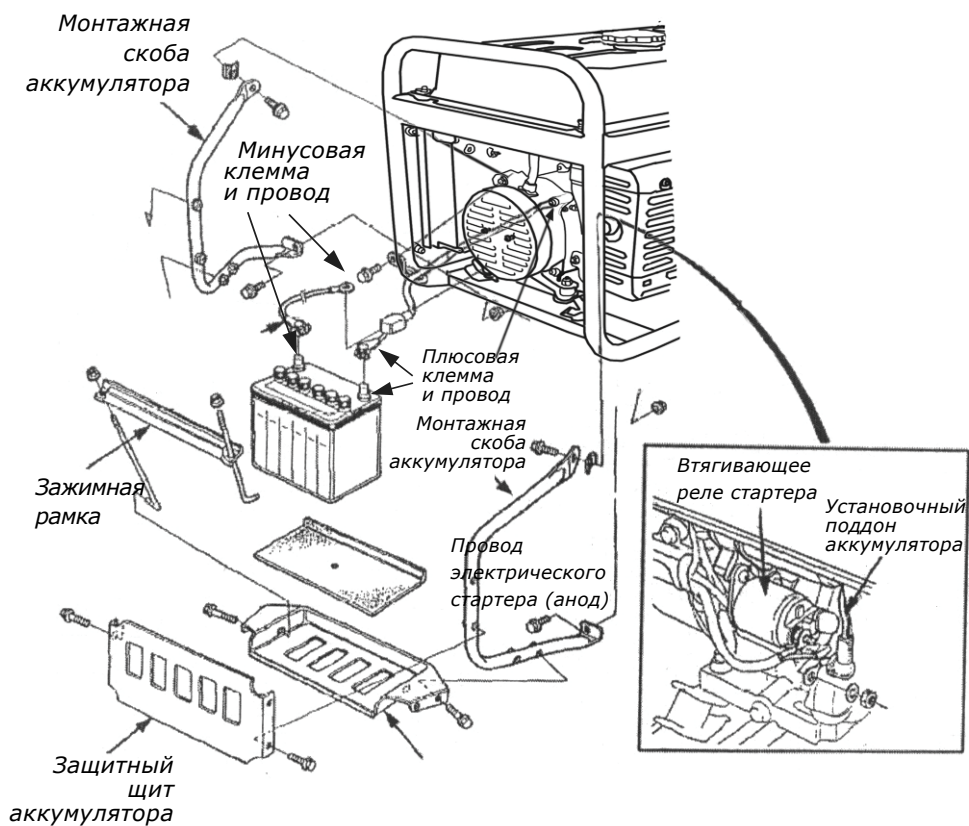
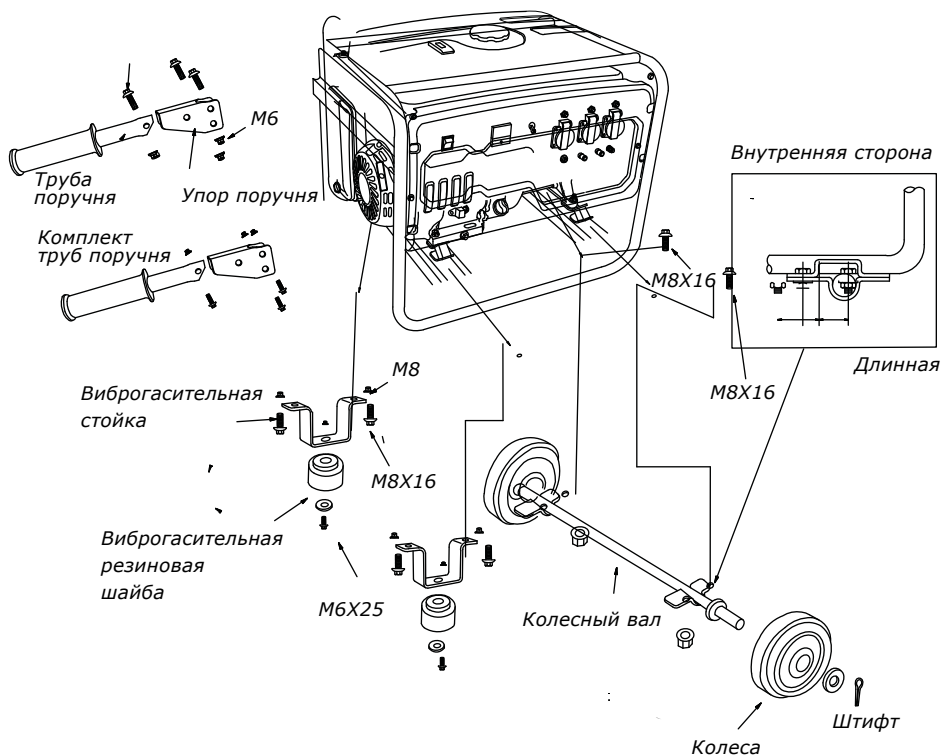


Рис. 3



13. Элементы колес

1. Установите на раму генератора с помощью болтов и гаек виброгасительные стойки.
2. Установите колеса на вал с использованием прокладок и штифтов.
3. Установите вал с колесами на раму генератора с помощью болтов и гаек.
4. Прикрепите рукоятки к раме генератора используя комплект труб поручня.



14. Технические характеристики

	GG2800C	GG2800W	GG2800WC	GG3400W	GG3400W
Частота тока, Гц	50	60		50	60
Номинальная выходная мощность, кВт	2.0	2.2		2.6	3.0
Максимальная выходная мощность, кВт	2.2	2.4		3.0	3.3
Номинальное напряжение (В)	220~ 240; 110/230	110~120; 220~240		220~240; 110/230	210~120 220~240
Уровень шума LwA(4м)dB(A)	95			96	
Объем картера, л	15				
Непрерывная работа, ч	11	10		10	9
Вес нетто/Вес брутто, кг	38 / 40			41.5 / 43,5	
Габариты (д/ш/в), мм	615 × 463×517				
Двигатель	UP170				
Тип двигателя	бензиновый, 4-тактный, одноцилиндровый, с воздушным охлаждением, верхнеклапанный (OHV)				
Рабочий объем, см ³	208				
Макс. выходная мощность, обор./мин.	7,0/3600				
Смазочное масло	SAE10W/30				
Объем масла, л	0,6				
Медная обмотка	Да	-	Да	-	Да
Кнопка запуска	-	-	-	-	-
Наличие колес	-	Да	Да	Да	Да

	GG6300C	GG6300EWC	GG7300C	GG7300EWC	GG8300EWC
Частота тока, Гц	50	60	50	60	50 60
Номинальная выходная мощность, кВт	5.0	5.5	5.8	6.5	7.0 7.5
Максимальная выходная мощность, кВт	5.5	6.0	6.3	7.0	7.5 8.0
Номинальное напряжение (В)	220~ 240; 110/230	220~ 240	220~ 240; 110/230	220~ 240	220~ 240; 110/230 220~ 240
Уровень шума LwA(4м)дВ(А)	Н/Д				
Объем картера, Л	25				
Непрерывная работа, ч	10	9	9	8	7 6
Вес нетто/Вес брутто, кг	75 / 78		77.5 / 80.5		83 / 86
Габариты (д/ш/в), мм	717×545×592		717×545×602		717×564×622
Двигатель	UP188		UP190		UP192
Тип двигателя	бензиновый, 4-тактный, одноцилиндровый, с воздушным охлаждением, верхнеклапанный (OHV)				
Рабочий объем, см ³	389		420		459
Макс. выходная мощность, обор./мин.	13.0/3600		14.0/3600		15.0/3600
Смазочное масло	SAE10W/30				
Объем масла, Л	1.1				
Медная обмотка	Да	Да	Да	Да	Да
Кнопка запуска	-	Да	-	Да	Да
Наличие колес	-	Да	-	Да	Да

СХЕМА ПОДКЛЮЧЕНИЯ (СХЕМА ЦЕПИ GG2500)

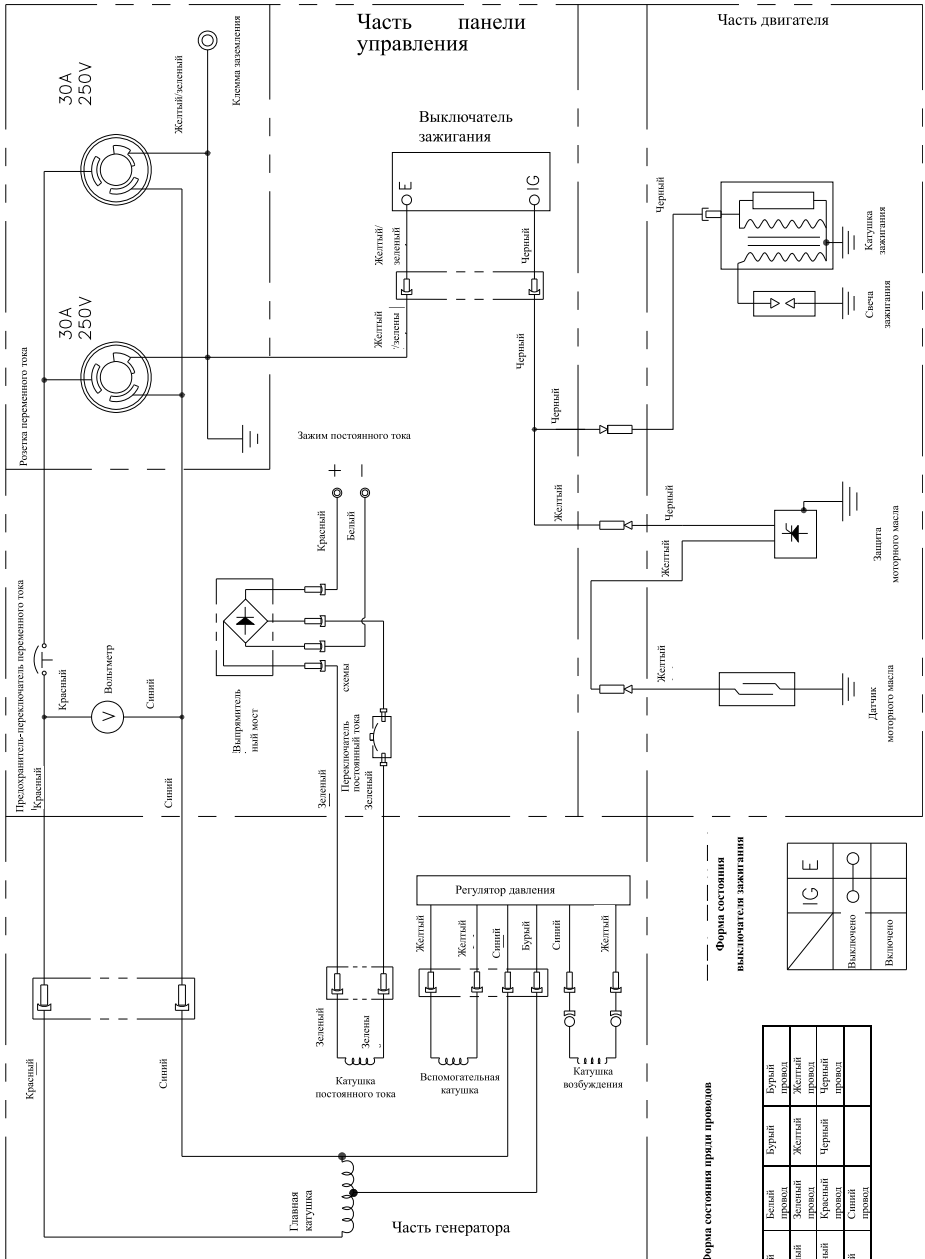
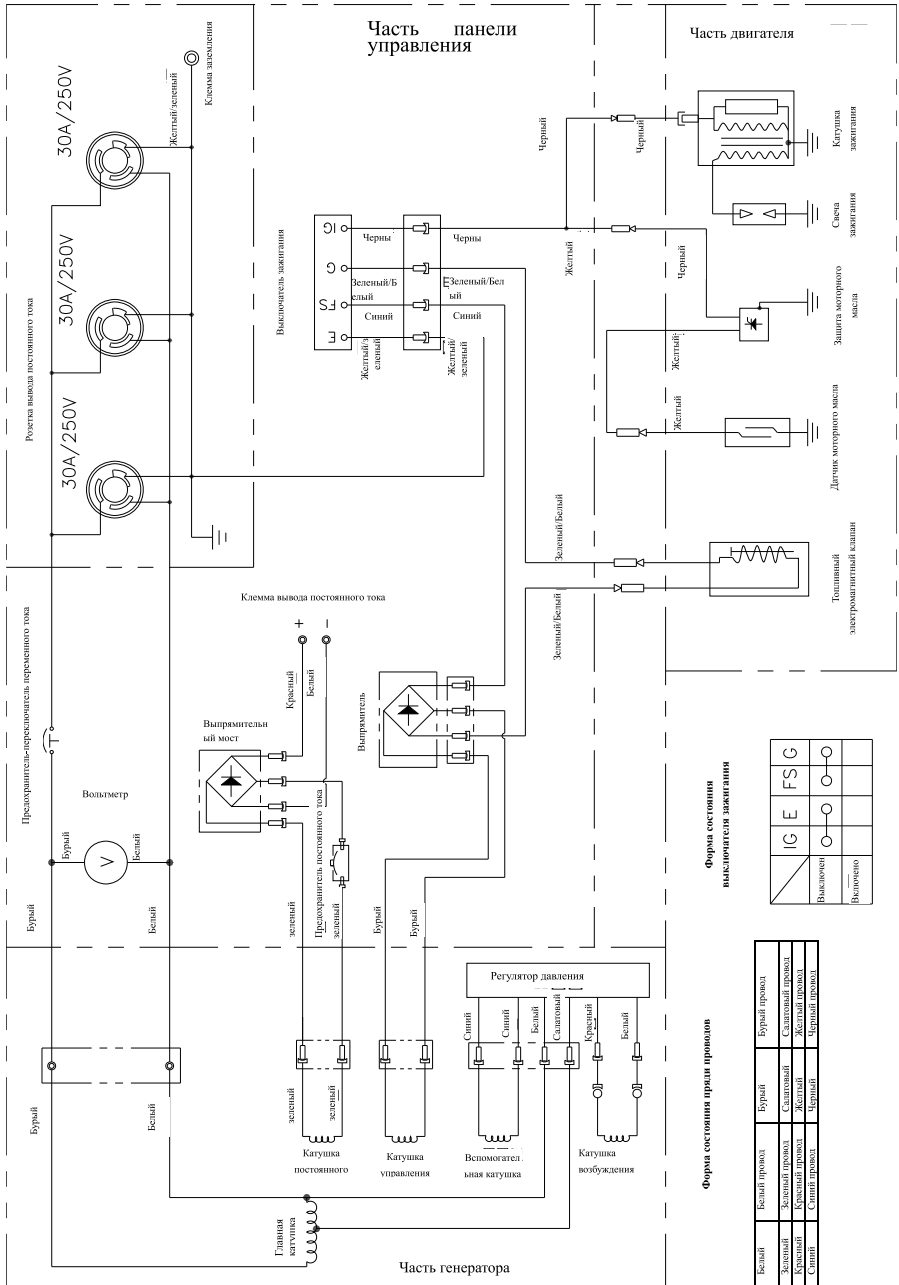


СХЕМА ПОДКЛЮЧЕНИЯ (СХЕМА ЦЕПИ GG3800, GG8000)



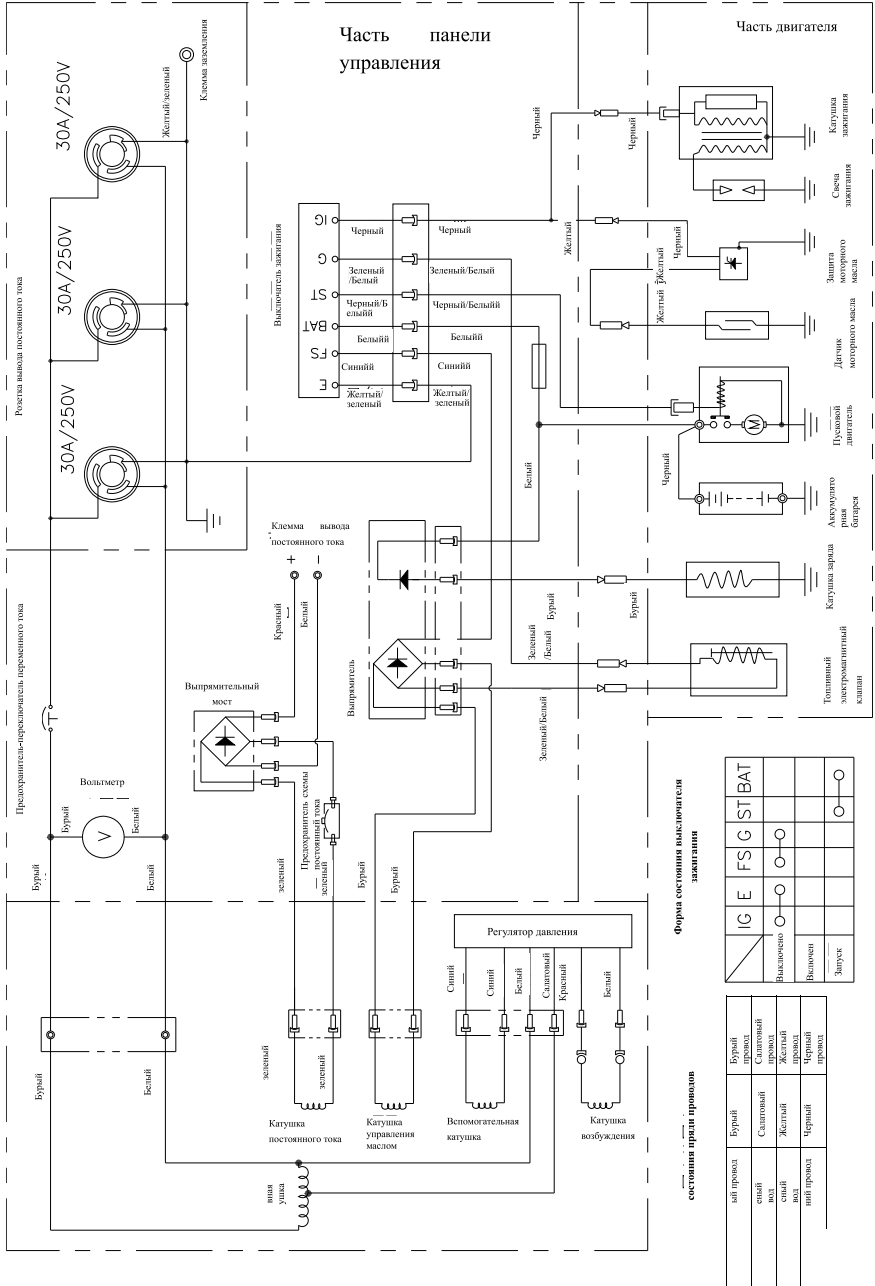
Формы системы выключателя зажигания

IG	E	F	S	G
Выключатель	Выключатель	Выключатель	Выключатель	Выключатель

Формы системы прайм проводов

Белый	Белый провод	Бурый	Бурый провод
Желтый	Желтый провод	Салатовый	Салатовый провод
Красный	Красный провод	Желтый	Желтый провод
Синий	Синий провод	Черный	Черный провод

СХЕМА ПОДКЛЮЧЕНИЯ (СХЕМА ЦЕПИ GG8000-E)



ГАРАНТИЙНЫЙ ТАЛОН



Наименование изделия

Модель

Серийный номер

Дата продажи

Продавец (название магазина)

Адрес

Телефон

ШТАМП МАГАЗИНА

Пожалуйста, внимательно ознакомьтесь с настоящей гарантийной картой.

1. Гарантийные обязательства исполняются продавцами-уполномоченными дилерами и их официальными обслуживающими (сервис)центрами.
2. Прием инструмента в ремонт по гарантии производится: при наличии заполненного гарантийного талона с отметкой продавца, или регистрации продажи инструмента в электронном виде.
3. Инструмент, сдаваемый для гарантийного обслуживания, должен быть в чистом и собранном виде и в полной комплектации:
 - в случае бензо/электро пилы - шина, цепь,
 - в случае бензо/электро косы - косильная головка, нож, защитный кожух.
 - и т.д.
4. Гарантийный срок эксплуатации изделий составляет **12 месяцев** со дня продажи в розничной сети.
 - Гарантийный срок продлевается на период, в течение которого изделие находилось в ремонте в случае признания гарантии.

5. Гарантийные обязательства НЕ распространяются на:

- изделия без серийного номера;
- на расходные и быстроизнашивающиеся детали агрегата;
- на изделия, которые в течение гарантийного срока полностью выработали свой ресурс (коммерческая эксплуатация изделия, предназначенного для бытового использования);
- в случае неисправностей, вызванных некачественным ремонтом или обслуживанием неуполномоченными лицами, организациями;
- в случае неисправностей, вызванных использованием некачественных запасных частей и принадлежностей;
- в случае неисправностей, вызванных внесением изменений в конструкцию изделия;
- в случае использования агрегата не по назначению;
- в случае неисправностей, вызванных несоблюдением требований по работе, техническому обслуживанию и хранению изделия, изложенных в Руководстве по эксплуатации:
 - использование бензина или моторного масла, несоответствующих требованиям или не правильной их пропорции,
 - работа с перегрузкой: (работа с поврежденной режущей гарнитурой, тупой или неправильно заточенной цепью, работа бензопилы без нагрузки на максимальных оборотах, попытка работать с заблокированной цепью, использование на косе косильной лески большего сечения, отсутствие на косе защитного кожуха или отрезного ножа на нем, загрязненных отверстий для вентиляции и других требований).
- механические повреждения.

ВНИМАНИЕ! В случае обнаружения каких-либо неисправностей или постороннего шума в процессе эксплуатации изделия следует немедленно прекратить его использование и обратиться в сервисный центр. Дальнейшая эксплуатация изделия может причинить вред вашему здоровью, а также может послужить поводом для отказа в гарантийных обязательствах.

Настоящей подписью подтверждаю, что изделие мною осмотрено, проверено в моем присутствии, передано мне в полной комплектации. Вместе с изделием мною получено руководство по эксплуатации, содержащее информацию о потребительских свойствах и назначении изделия, в том числе правила и условия эффективного и безопасного использования изделия. Изделие исправно.

С условиями гарантийного обслуживания ознакомлен и согласен.

Покупатель: _____ / _____

подпись

Ф.И.О.

Производитель оставляет за собой право вносить изменения в конструктив своих изделий.
Актуальная информация и инструкции размещены на сайте: www.villartec.ru



КАРТА ОБСЛУЖИВАНИЯ



№	Вид гарантийного ремонта	№ заказа наряда	Дата приемки	Дата выдачи	Подпись и печать сервисного пункта

КАРТА ОБСЛУЖИВАНИЯ



№	Вид гарантийного ремонта	№ заказа наряда	Дата приемки	Дата выдачи	Подпись и печать сервисного пункта



Товар сертифицирован.

Производитель: UNITED POWER EQUIPMENT CO.,LTD.
address: No.1 Gaoqi Industrial Zone, Nanyu, Fuzhou 350109, China
ЮНАЙТЕД ПАУЭР ЭКВИПМЕНТ КО., ЛТД.
Адрес: Но.1 Гэок Индастриал Зон, Наню, Фужоу 350109, Китай

Импортеры в РФ:
ООО «Абсолют» 199155, Санкт-Петербург, ул. Уральская,
д.10, корп.2, литер. А, пом.6-Н
ООО «Титул» 422700, Россия, Респ. Татарстан, Высокогорский р-н,
пос.ж.д.ст. Высокая Гора, ул. Советская, д.1Д, пом.10
Прием обращений: sales@spb-absolut.ru

