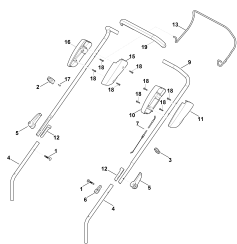


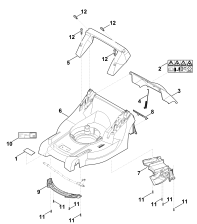
CZ-PL-RUS

Содержание

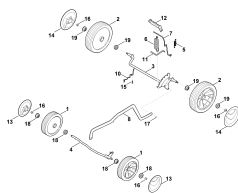
RM 443.0	4
Руль	6
Корпус	8
Механизм для перемещения, регулирование по высоте	10
Двигатель, нож	12
Травосборник	14
Инструмент	16
Специальный инструмент	18



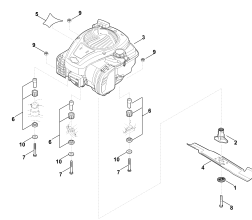
Руль



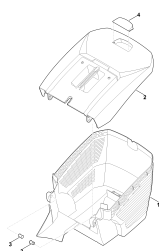
Корпус



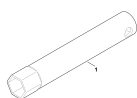
Механизм для перемещения, регулирования по высоте



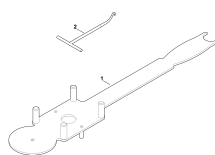
Двигатель, нож



Травосборник



Инструмент



Специальный инструмент

Наименование

Руль

Корпус

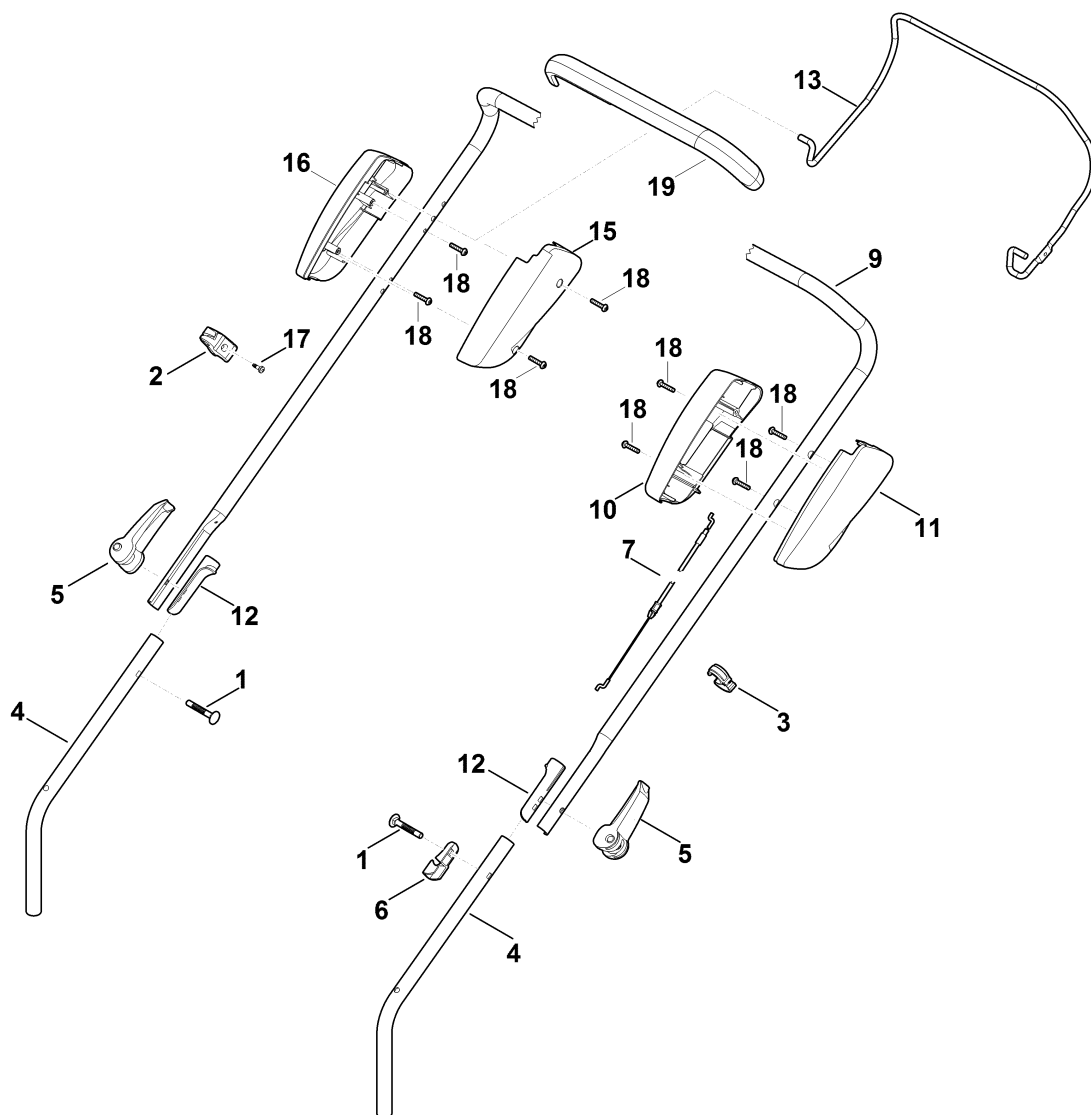
Механизм для перемещения, регулирование по высоте

Двигатель, нож

Травосборник

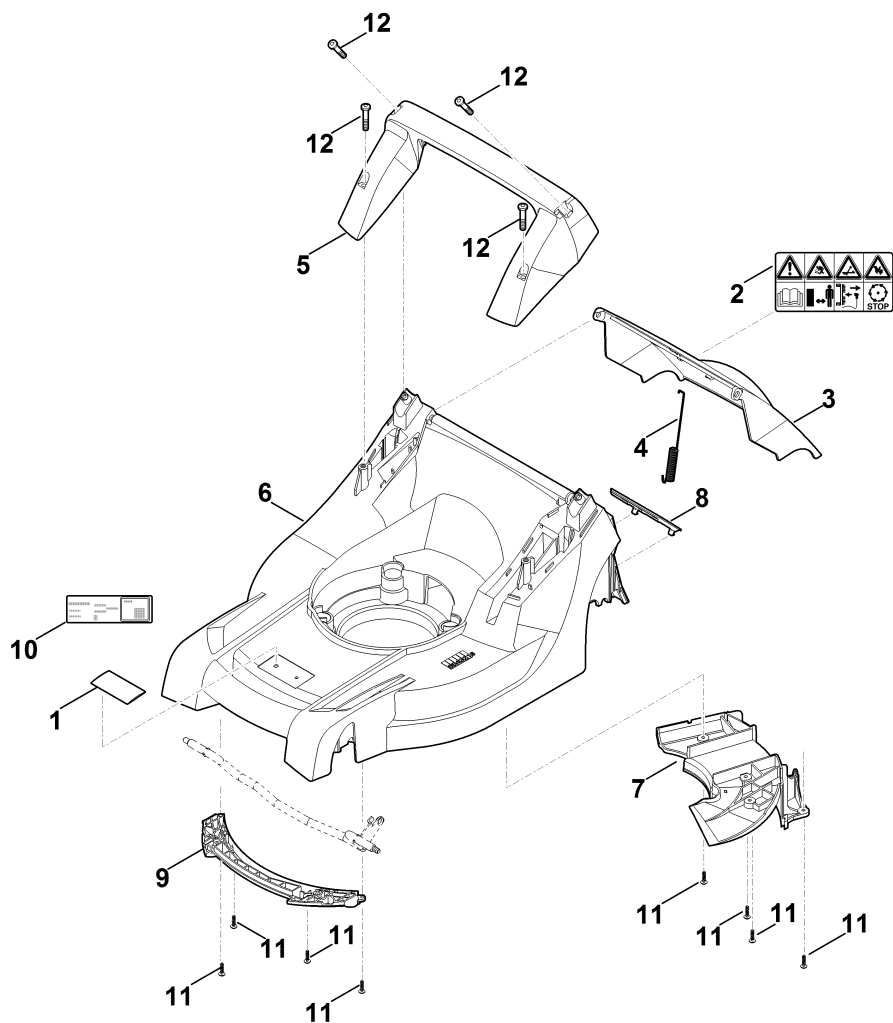
Инструмент

Специальный инструмент



Руль

Ссылка №	Код артикула	К-во	Наименование	Включая
1	9027 318 1965	2	Болт с плоской круглой головкой M8x55	
2	0000 760 3811	1	Направляющая троса	17
3	0000 703 3101	1	Зажим кабеля	
4	6338 763 4800	2	Нижняя часть ведущей ручки	
5	6338 780 0100	2	Натяжной рычаг	
6	6320 706 6610	1	Направляющая	
7	6358 700 7500	1	Трос Устройство остановки двигателя	
9	6358 780 3006	1	Верхняя часть ведущей ручки	19
10	6383 182 1317	1	Половина корпуса	
11	6383 182 1312	1	Половина корпуса	
12	6383 703 3800	2	Втулка	
13	6383 764 0201	1	Рукоятка включения	
15	6383 764 0602	1	Половина корпуса	
16	6383 764 0612	1	Половина корпуса	
17	9039 488 0984	1	Самонарезающий винт M5 x 16	
18	9104 007 4289	8	Винт с цилиндрической головкой IS-P5 x 20	
19	6383 790 0500	1	Ручка	

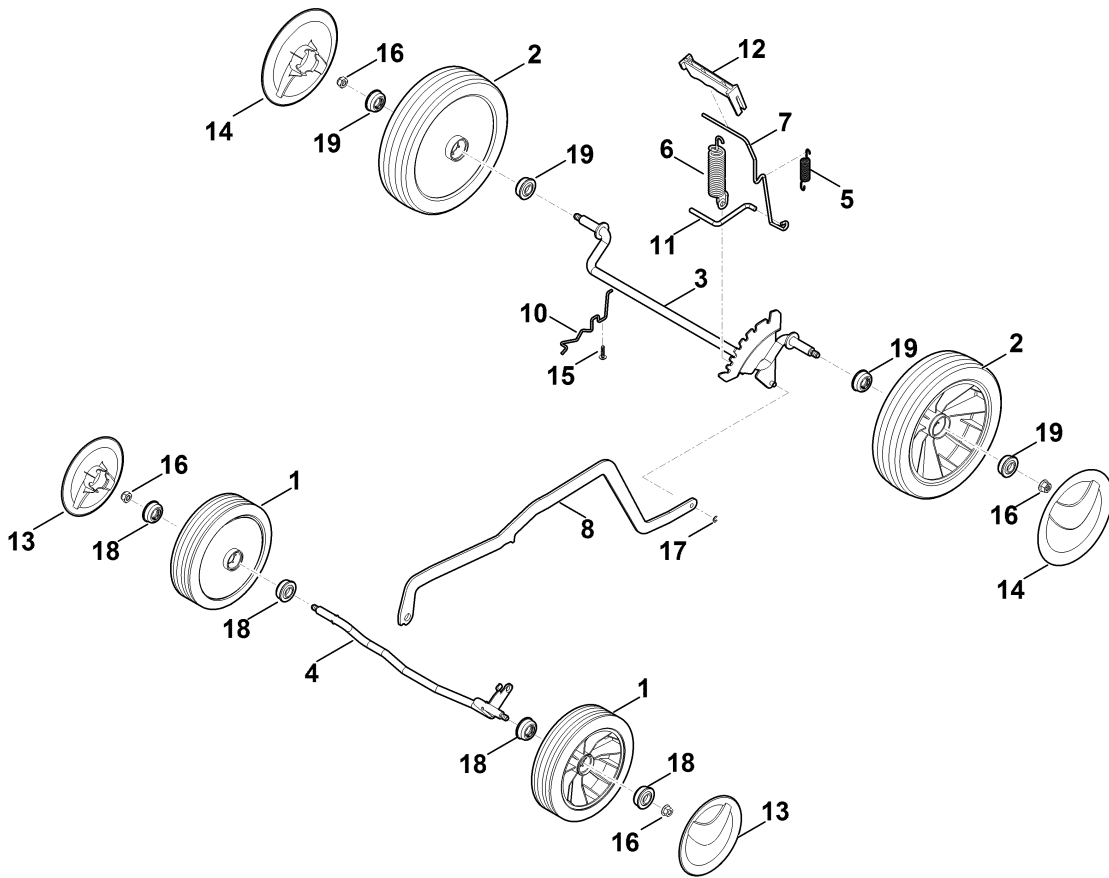


Корпус

Ссылка №	Код артикула	К-во	Наименование	Включая
1	0000 967 1001	1	Табличка	
2	0000 967 3679	1	Предупредительное указание	
3	6338 700 2701	1	Крышка в сборе	2
4	6338 703 5111	1	Пружина растяжения	
5	6338 791 5700	1	Ручка для переноски	
6	6338 700 8590	1	Корпус	1,7,8
7	6338 706 0700	1	Крышка	
8	6338 706 0730	1	Крышка	
9	6338 706 0710	1	Кожух оси	
10	6338 967 1860	1	Фирменная табличка с паспортными данными RM 443.0	
11	9104 007 4289	8	Винт с цилиндрической головкой IS-P5 x 20	
12	9104 007 9990	4	Винт с цилиндрической головкой IS-P8 x 40	

(1) RM 443.0

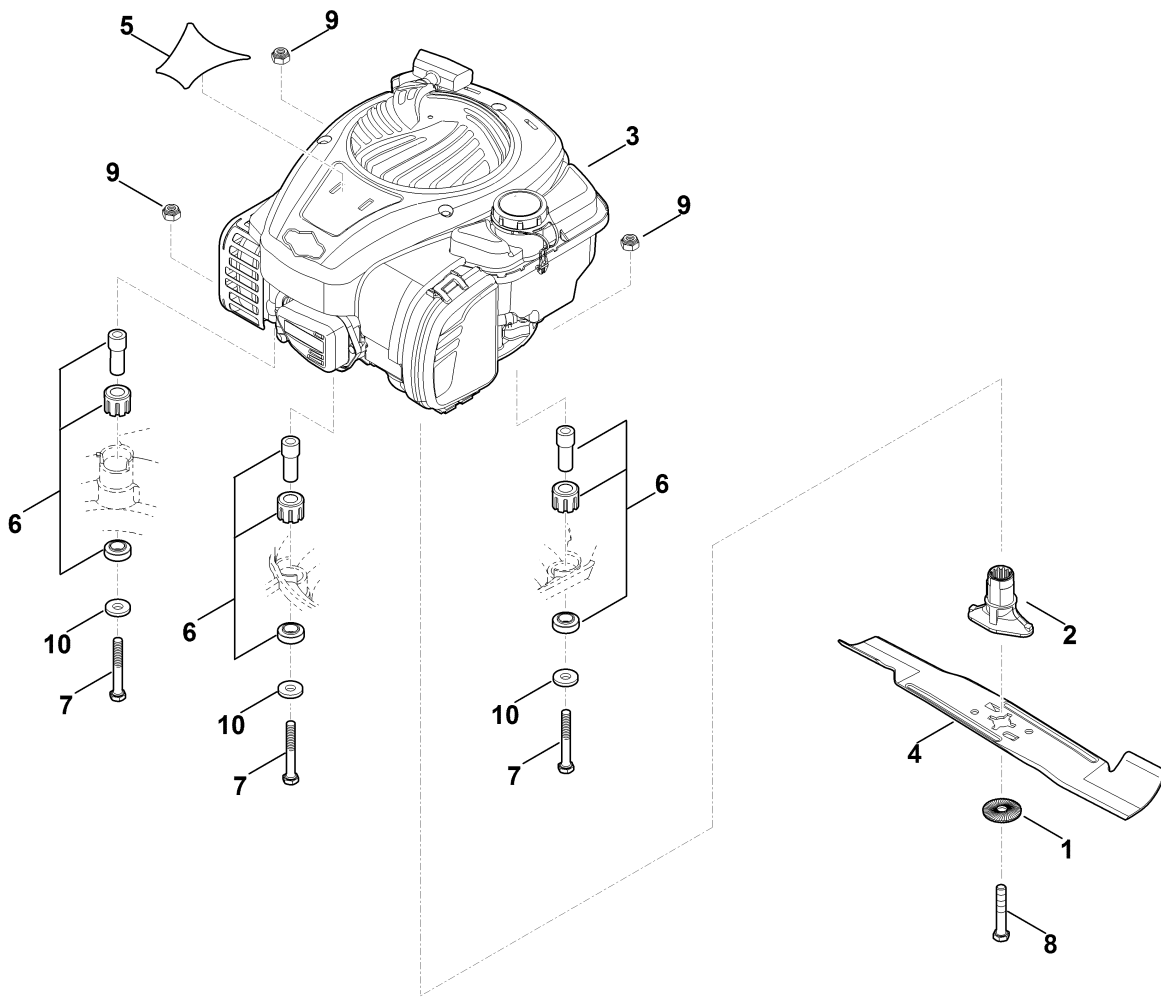
Механизм для перемещения, регулирование по высоте



Механизм для перемещения, регулирование по высоте

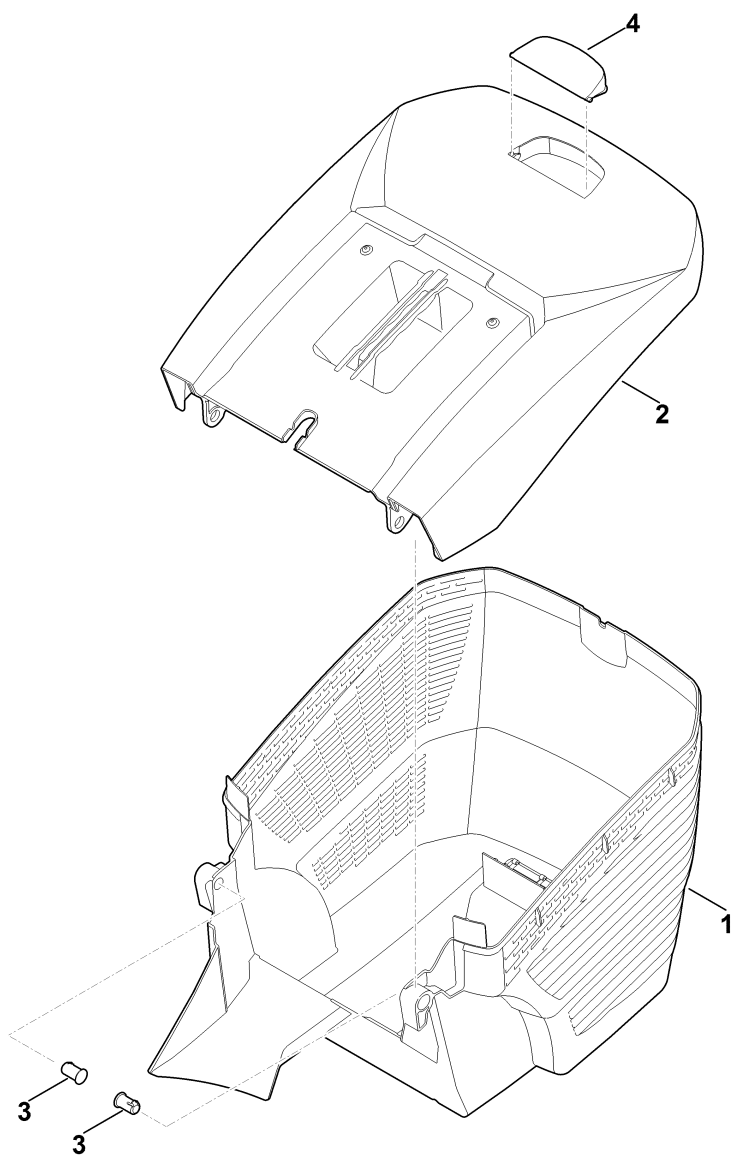
Ссылка №	Код артикула	К-во	Наименование	Включая
1	6100 700 0401	2	Колесо	18
2	0000 700 0400	2	Колесо	19
3	6338 700 2405	1	Ось	
4	6338 700 2420	1	Ось	
5	6338 703 5100	1	Пружина растяжения	
6	6358 703 5100	1	Пружина растяжения	
7	6338 703 6700	1	Рычаг	
8	6338 703 8800	1	Передаточный рычаг	
10	6338 704 1205	1	Фиксатор оси справа	
11	6338 763 6000	1	Фиксирующий рычаг	
12	6338 791 4810	1	Расцепляющий рычаг	
13	6340 704 0301	2	Колпак колеса	
14	6375 704 0301	2	Колпак колеса	
15	9104 007 4289	1	Винт с цилиндрической головкой IS-P5 x 20	
16	9216 261 1100	4	Шестигранная гайка M8	
17	9460 624 0400	1	Стопорная шайба 4	
18	9503 003 9011	4	Шарикоподшипник 27M-3,6x12	
19	9503 003 9011	4	Шарикоподшипник 27M-3,6x12	

Двигатель, нож



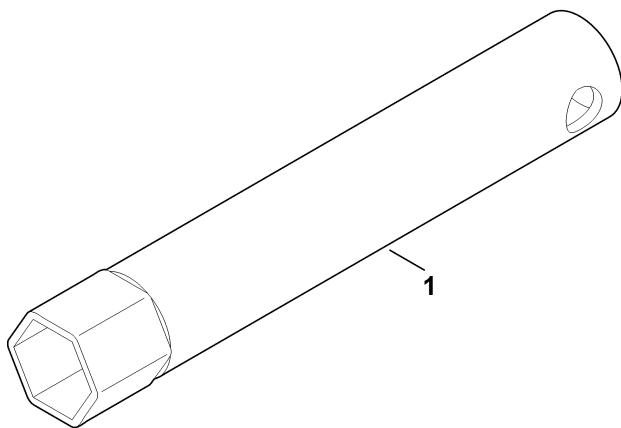
Двигатель, нож

Ссылка №	Код артикула	К-во	Наименование	До
1	0000 702 6600	1	Зажимная шайба	
2	0000 702 5005	1	Втулка ножа	
3	6338 011 1811	1	V&S, четырехтактный двигатель 09P702-0230-H5 Считать данные на двигателе, для запчастей – см. раздел "Двигатели"	
3	* 6338 011 1810	1	V&S, четырехтактный двигатель 09P702-0230-H1 Считать данные на двигателе, для запчастей – см. раздел "Двигатели"	4 39 724 642
4	6338 702 0100	1	Нож	
5	6338 967 1500	1	Заводская табличка RM 443	
6	6375 007 1007	1	Комплект амортизатор	
7	9007 319 2010	3	Винт с шестигранной головкой M8x80	
8	9008 319 9028	1	Винт с шестигранной головкой 3/8"x21/4" Использовать фиксатор резьбы (LOCTITE 243)	
9	9214 320 1105	3	Контргайка M8	
10	9307 021 0180	3	Шайба 8,4	



Травосборник

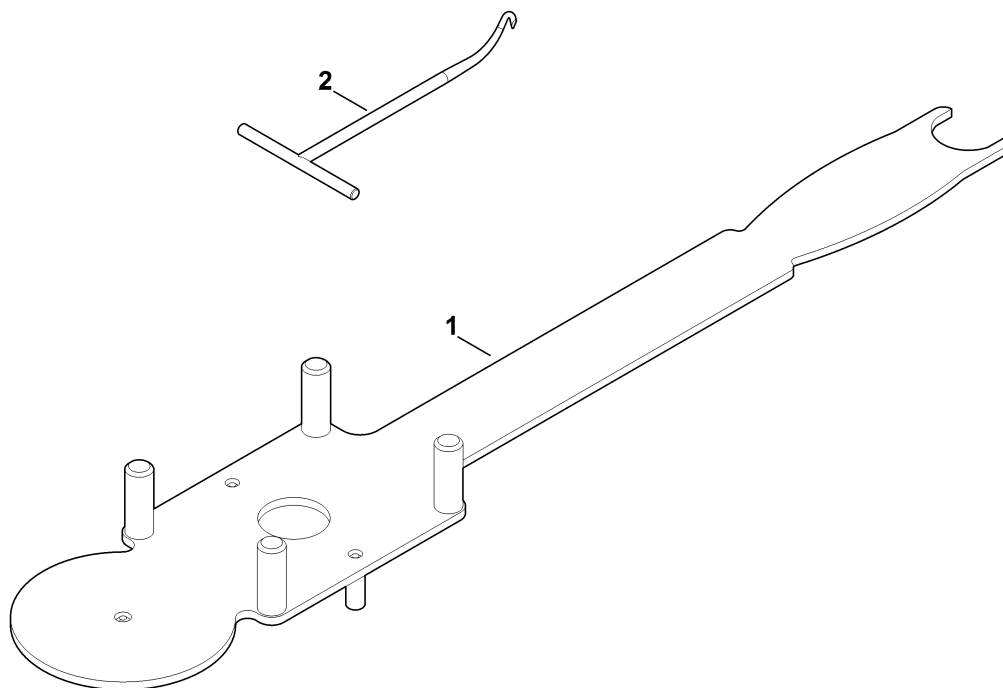
Ссылка №	Код артикула	К-во	Наименование	Включая
1	6338 703 9604	1	Нижняя часть травосборника	
2	6338 760 2110	1	Верхняя часть травосборника	4
3	6375 703 9010	2	Палец	
4	6375 708 8000	1	Заслонка	



(1) RM 443.0

Инструмент

Ссылка №	Код артикула	К-во	Наименование
1	0812 190 1006	1	Ключ для свечей зажигания



Специальный инструмент

Ссылка №	Код артикула	К-во	Наименование
1	6165 890 2200	1	Монтажный инструмент
2	0000 890 2800	1	Монтажный крюк
