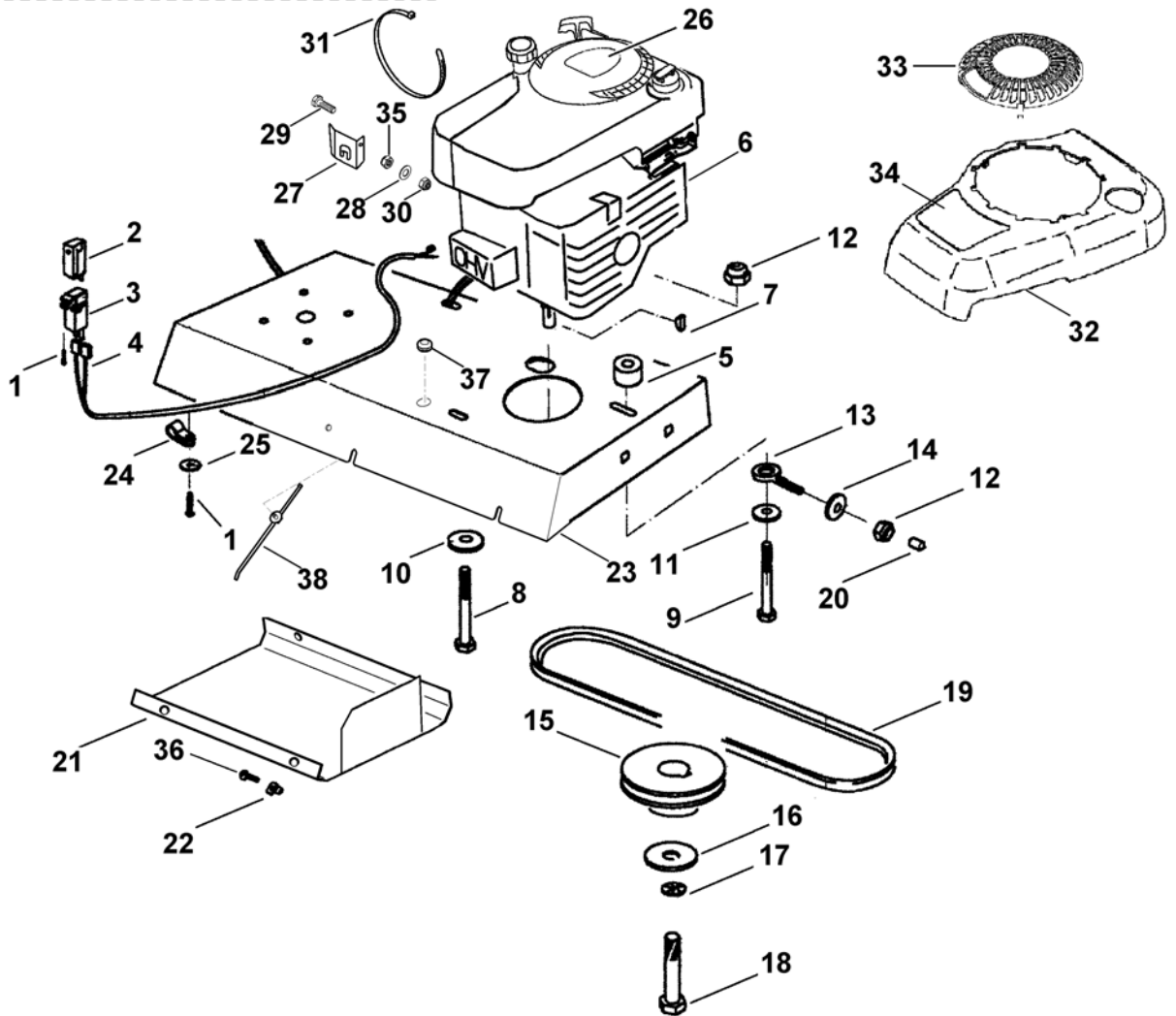
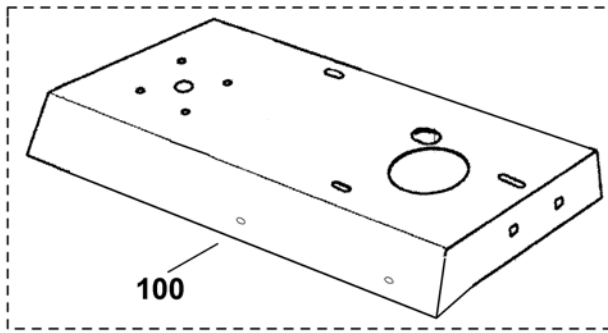


(1) GB 370, (2) GB 370 S

## Базовое устройство

Ри с. №	Артикул детали	Ш Т .	Описание детали	ТИ	До модели
1	6001 700 8521	1	Корпус □ 25		
1	* 6001 701 1060	1	Корпус □ 25	(88.2011)	
1	* 6001 701 1060	1	Корпус	(33.2010)	4 32 280 407
2	6000 701 1601	1	Вставка корпуса		
3	6000 706 3200	1	Изолирующая прокладка		
4	6000 706 3910	1	Клеммная колодка		
5	9104 007 4270	8	Самонарезающий винт P5x16		
6	6000 700 0400	2	Колесо		
7	6001 701 3400	1	Кожух двигателя		
8	6001 706 3605	1	Бленда		
9	6001 180 1105	1	Трос управления дроссельной заслонкой		
9	* 6001 180 1100	1	Трос управления дроссельной заслонкой	(18.2003)	4 30 270 561
10	9101 021 3780	1	Самонарезающий винт 4,8x16		
10	* 9075 478 4105	2	Винт с цилиндрической головкой IS D5x12	(18.2003)	4 30 270 561
11	4201 703 2800	2	Пробка		
12	6375 704 0310	2	Колпак колеса		
12	* 6000 704 0300	2	Колпак колеса	(11.2008)	4 31 507 169
13	6000 708 8100	2	Упор		
14	9007 319 1450	2	Винт с шестигранной головкой M6x60		
15	9212 260 0900	2	Шестигранная гайка M6		
16	9380 620 2700	2	Зажимной штифт 5x30		
17	9027 068 1930	2	Болт с плоской круглой головкой M8x45		
18	9212 260 1100	2	Шестигранная гайка M8		
19	9104 007 4298	1	Винт с цилиндрической головкой IS P5x50		
20	6001 703 2300	1	Основание трубы		
21	6001 704 0900	1	Колесная ось		
22	0000 989 8100	1	Ручка		
23	0000 967 4903	1	Наклейка с указаниями		
24	6001 967 0130	1	Заводская табличка GB 370		
25	0000 967 7216	1	Предупредительное указание	(33.2010)	

(1) GB 370, (2) GB 370 S



(1) GB 370, (2) GB 370 S

## Двигатель, привод

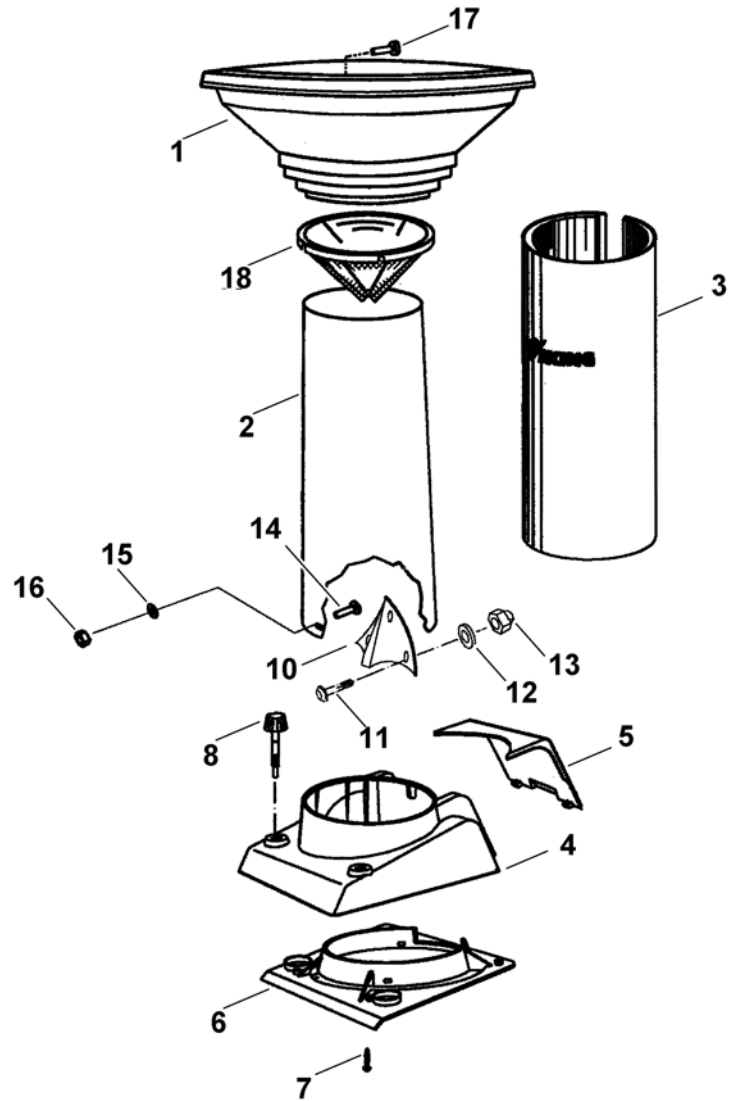
Ри с. №	Артикул детали	Ш Т .	Описание детали	ТИ	До модели
1	9104 007 4270	1	Самонарезающий винт P5x16		
2	6001 430 0210	1	Концевой выключатель		
3	6005 701 1620	1	Применение		
4	6001 440 3000	1	Пучок кабелей Устройство остановки двигателя		
5	6000 708 3740	3	Распорная труба		
6	6101 011 1800	1	V&S, четырехтактный двигатель 12Q502-0194-B1 Считать данные на двигателе, для запчастей – см. раздел "Двигатели"		
7	9482 435 0820	1	Сегментная шпонка 4x6,5		
8	9007 318 1950	2	Винт с шестигранной головкой M8x50		
9	9007 319 2030	1	Винт с шестигранной головкой M8x90		
10	9307 021 0180	2	Шайба 8,4		
11	9289 021 0190	1	Шайба 9		
12	9212 260 1100	4	Шестигранная гайка M8		
13	9991 003 1060	1	Рым-болт M8x30		
14	9309 021 0180	1	Шайба 8,4		
15	6001 704 1010	1	Клиноременный шкив		
16	9309 021 0200	1	Шайба 10,5		
17	9460 624 4031	1	Стопорная шайба 10,5		
18	9008 319 9066	1	Винт с шестигранной головкой 3/8"x1"		
18 *	9008 319 9077	1	Винт с шестигранной головкой 3/8"x1"	(93.2013)	
18 *	9008 319 9066	1	Винт с шестигранной головкой 3/8"x1"	(14.2013)	
19	6001 704 2100	1	Клиновой ремень Привод ножа		
20	9302 929 4510	1	Колпачок		
21	6001 760 9600	1	Защитная пластина □ 22,36		
21 *	6001 706 8201	1	Защитная пластина	(12.2010)	4 32 182 326
22	9286 929 0050	4	Накидная гайка 50x2x8		
23	6001 703 6201	1	Консоль		
24	0751 040 4196	1	Крепежная скоба		
24 *	0751 040 4195	1	Скоба для крепления кабеля в сборе	(03.2004)	4 30 309 866
25	9307 020 0120	1	Шайба 5,3		
26	6001 967 3810	1	Обозначение типа GB 370		
27	6001 448 1210	1	Ограничитель длины кабеля		
28	9327 630 0140	1	Зубчатая шайба 6,4		
29	9008 318 1280	1	Винт с шестигранной головкой M6x16		
29 *	9008 319 1260	1	Винт с шестигранной головкой M6x12	(17.2006)	4 30 948 058
30	9210 260 0900	1	Шестигранная гайка M6		
31	0751 010 7054	1	Бандажная лента для кабеля		
32	6101 082 0400	1	Кожух двигателя зеленый		
33	6101 082 0410	1	Крышка зеленый		
34	6101 967 4400	1	Наклейка V&S		
35	9210 260 0900	1	Шестигранная гайка M6		
36	9104 007 4270	4	Самонарезающий винт P5x16		
37	0000 989 0615	1	Насадка	(12.2010)	
38	6242 448 1200	1	Держатель для крепления кабеля	(12.2010)	
10 *	6001 703 6200	1	Консоль	(12.2010)	4 32 182 326
0					

(1) GB 370, (2) GB 370 S

GB 370, GB 370 S

Авторские права VIKING GmbH (4)

10.12.2017



(1) GB 370, (2) GB 370 S

## Воронка GB 370

---

Ри с. №	Артикул детали	Ш Т .	Описание детали	ТИ	До модели
1	6001 703 0310	1	Воронка (1)		
2	6000 760 3010	1	Труба желоба (1)		
3	6000 706 3020	1	Изоляционный кожух (1)		
4	6000 701 0201	1	Подсоединение желоба (1)		
5	6000 701 2600	1	Крышка (1)		
6	6000 701 3600	1	Крышка (1)		
7	9104 007 4270	1	Самонарезающий винт P5x16 (1)		
		0			
8	6000 700 2301	2	Резьбовая пробка (1)		
10	6000 702 1320	1	Фиксирующий носик (1)		
11	9027 068 1820	3	Болт с плоской круглой головкой M8x20 (1)		
12	9291 020 0180	3	Шайба 8,4 (1)		
13	9212 260 1100	3	Шестигранная гайка M8 (1)		
14	9027 068 1280	4	Болт с плоской круглой головкой M6x16 (1)		
15	9307 021 0140	4	Шайба 6,4 (1)		
16	9212 260 0900	4	Шестигранная гайка M6 (1)		
17	9104 007 4420	3	Винт K60x18 Семигранный (1)		
18	6000 760 4000	1	Брызговик в сборе (1)		

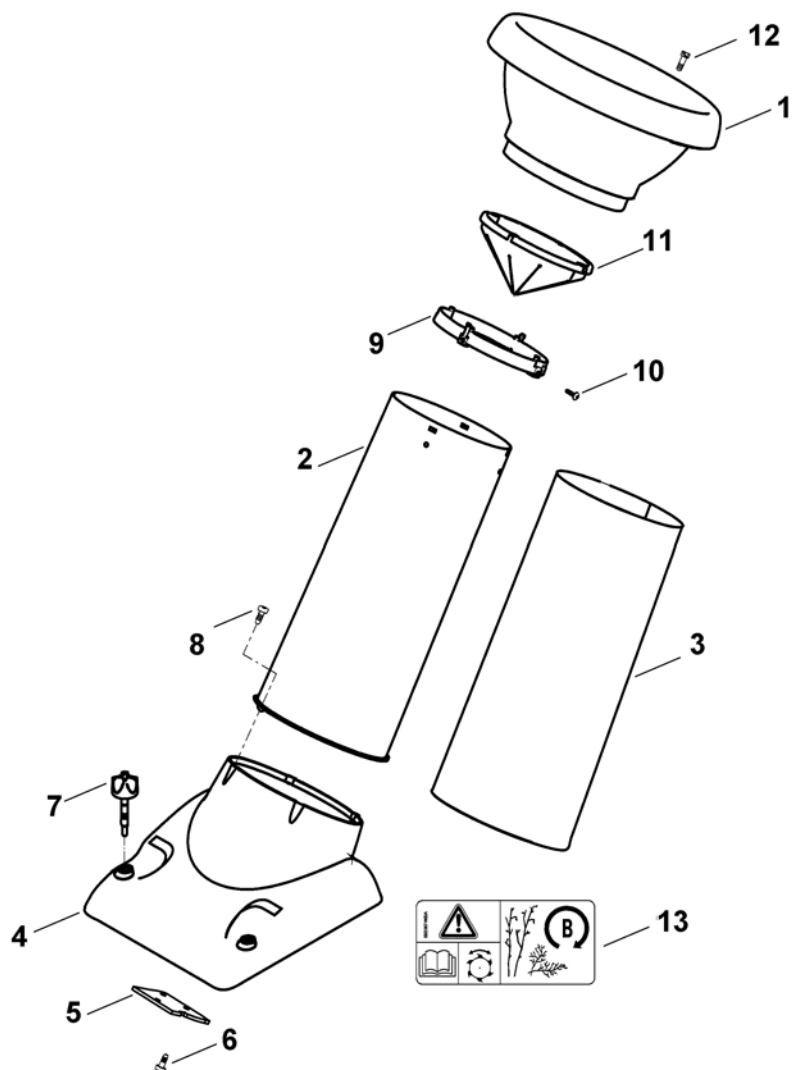
(1) GB 370, (2) GB 370 S

---

GB 370, GB 370 S

Авторские права VIKING GmbH (6)

10.12.2017



(1) GB 370, (2) GB 370 S

## Воронка GB 370 S

---

Ри с. №	Артикул детали	Ш Т .	Описание детали	ТИ	До модели
1	6008 703 0300	1	Верхняя часть воронки (2)		
2	6903 700 0201	1	Труба желоба (2)		
3	6903 706 3005	1	Изоляционный кожух (2)		
4	6903 701 0205	1	Подсоединение желоба (2)		
5	6903 701 1600	1	Применение (2)		
6	9075 478 4610	3	Винт с цилиндрической головкой М6х16 (2)		
7	6000 700 2301	2	Резьбовая пробка (2)		
8	9075 478 4610	4	Винт с цилиндрической головкой М6х16 (2)		
9	6008 706 7100	1	Зажимное кольцо (2)		
10	9075 478 4610	4	Винт с цилиндрической головкой М6х16 (2)		
11	6008 706 8400	1	Брызговик (2)		
12	9104 007 4420	4	Винт К60х18 Семигранный (2)		
13	6903 967 4400	1	Наклейка (2)		

(1) GB 370, (2) GB 370 S

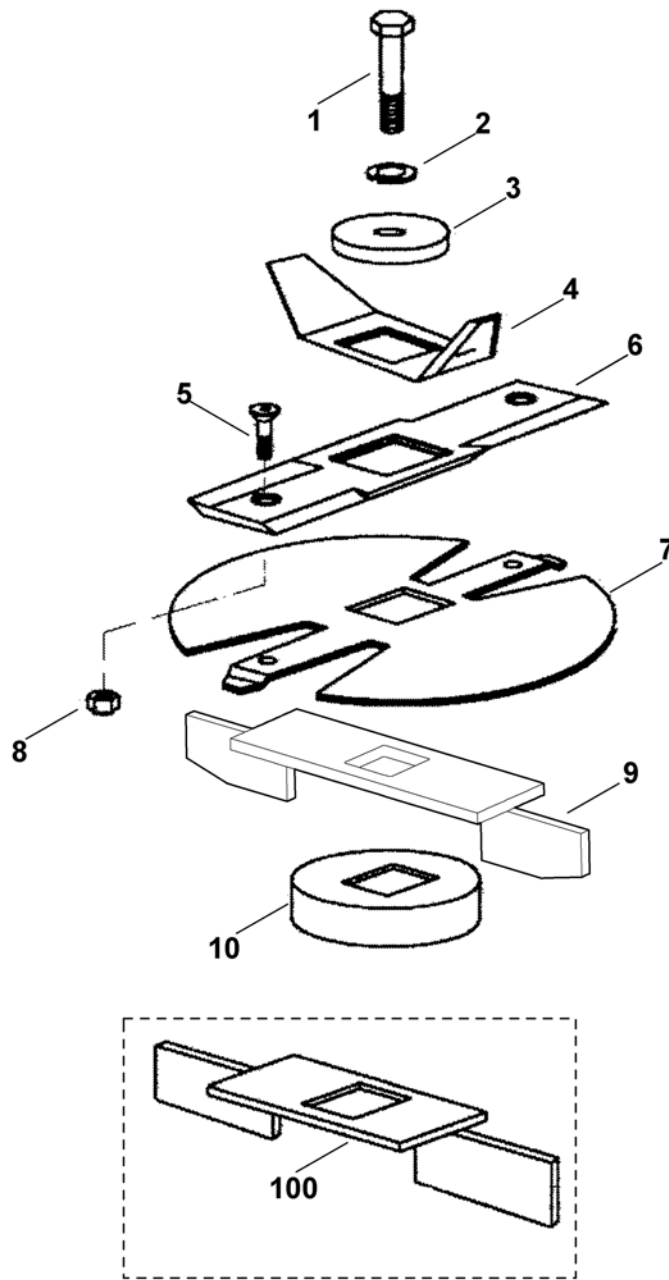
---

GB 370, GB 370 S

Авторские права VIKING GmbH (8)

10.12.2017





(1) GB 370, (2) GB 370 S

# Комплект ножей GB 370

---

Ри с. №	Артикул детали	Ш Т .	Описание детали	ТИ	До модели
1	9008 318 2390	1	Винт с шестигранной головкой M10x25 (1) (52 - 60 Nm)		
2	9460 624 4031	1	Стопорная шайба 10,5 (1)		
3	6000 702 1800	1	Зажиная шайба (1)		
4	6000 702 0320	1	Нож-лопасть (1)		
5	9062 319 1850	2	Винт с потайной головкой M8x20 (1) (15 - 20 Nm)		
6	6001 702 0110	1	Поворотный нож (1)		
7	6000 702 0800	1	Режущий диск (1)		
8	9212 260 1100	2	Шестигранная гайка M8 (1)		
9	6001 760 4101	1	Выталкиватель (1)		
10	6001 706 4100	1	Предохранительный колпачок (1)		
10 0	* 6001 760 4100	1	Выталкиватель (1)	(40.2008)	

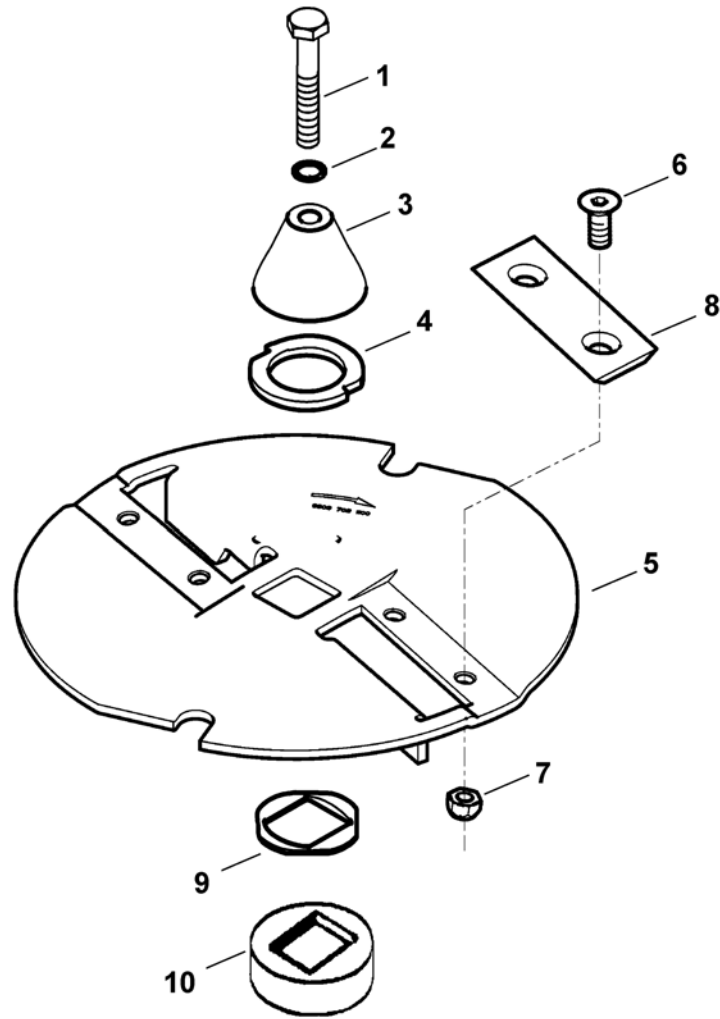
(1) GB 370, (2) GB 370 S

---

GB 370, GB 370 S

Авторские права VIKING GmbH (10)

10.12.2017



(1) GB 370, (2) GB 370 S

## Комплект ножей GB 370 S

---

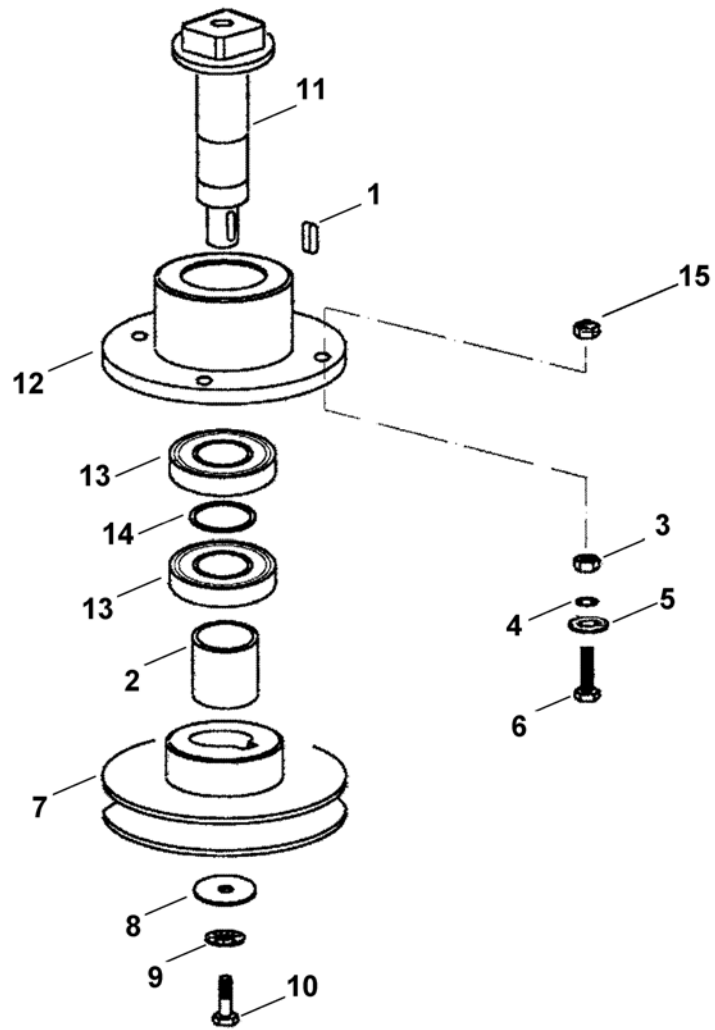
Ри с. №	Артикул детали	Ш Т .	Описание детали	ТИ	До модели
1	9007 318 2470	1	Винт с шестигранной головкой M10x55 (2) (52 - 60 Nm)		
2	9460 624 4031	1	Стопорная шайба 10,5 (2)		
3	6903 702 2800	1	Отражатель (2)		
4	6903 702 1800	1	Диск (2)		
5	6903 700 5101	1	Режущий диск (2) □ 6-8		
5 *	6903 700 5100	1	Режущий диск (2) □ 6-8	(08.2005)	
6	9064 319 1800	4	Винт с потайной головкой M8x20 (2) (22 - 28 Nm)		
7	9212 260 1100	4	Шестигранная гайка M8 (2)		
8	6903 702 0101	2	Поворотный нож (2)		
8 *	6903 702 0100	2	Поворотный нож (2)	(08.2005)	
9	6903 702 1705	1	Распорное кольцо (2)		
10	6001 706 4100	1	Предохранительный колпачок (2)		

(1) GB 370, (2) GB 370 S

GB 370, GB 370 S

Авторские права VIKING GmbH (12)

10.12.2017



(1) GB 370, (2) GB 370 S

## Ножевой вал

---

Ри с. №	Артикул детали	Ш Т .	Описание детали	ТИ	До модели
	6001 700 3510	1	Ножевой валик в сборе □ 1,2,11-14		
1	9470 435 3870	1	Призматическая шпонка 8x7x20		
2	6001 704 3200	1	Втулка		
3	9210 259 1100	4	Шестигранная гайка М8		
4	9460 624 4030	4	Стопорная шайба 8,4		
5	9307 021 0180	4	Шайба 8,4		
6	9008 319 1930	4	Винт с шестигранной головкой М8x45		
7	6001 704 1000	1	Клиноременный шкив		
8	6105 702 1820	1	Шайба 10,2x30x5		
9	9460 624 4031	1	Стопорная шайба 10,5		
10	9008 318 2390	1	Винт с шестигранной головкой М10x25		
11	6001 702 0700	1	Ножевой валик		
12	6001 702 2000	1	Фланец		
13	9503 003 6841	2	Радиальный шарикоподшипник 6205-2RS		
13 *	9503 003 6840	2	Радиальный шарикоподшипник 6205-2RS	(42.2009)	4 32 047 305
14	9296 021 1721	1	Шайба 25x36x1		
15	9212 260 1100	6	Шестигранная гайка М8		

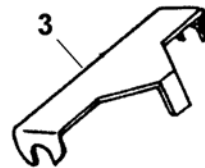
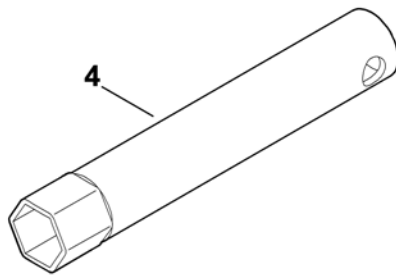
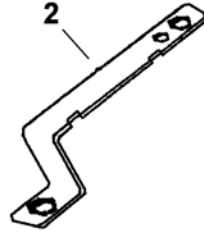
(1) GB 370, (2) GB 370 S

---

GB 370, GB 370 S

Авторские права VIKING GmbH (14)

10.12.2017



---

(1) GB 370, (2) GB 370 S

## Инструменты

---

Ри с. №	Артикул детали	Ш Т .	Описание детали	ТИ	До модели
1	0812 370 1143	1	Отвёртка T20 x 100 x 50		
2	6005 890 3400	1	Универсальный ключ		
3	6000 890 2200	1	Монтажный инструмент		
4	0812 190 1006	1	Ключ для свечей зажигания		
4 *	6109 890 3410	1	Ключ для свечей зажигания		(20.2008)

(1) GB 370, (2) GB 370 S

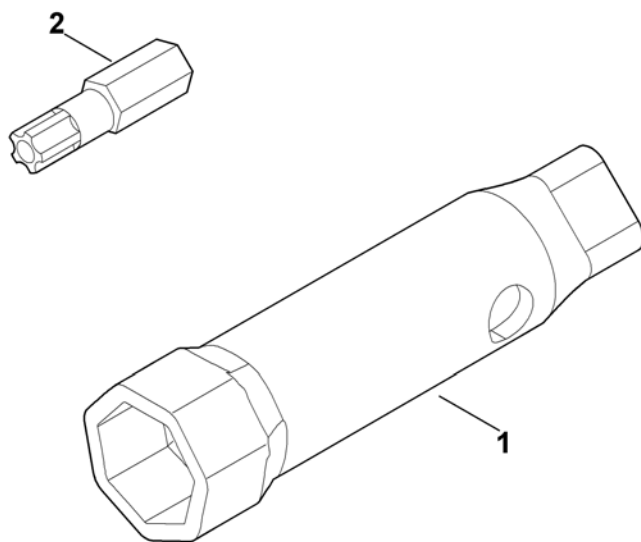
---

GB 370, GB 370 S

Авторские права VIKING GmbH (16)

10.12.2017





(1) GB 370, (2) GB 370 S

## Специальный инструмент

---

Ри с. №	Артикул детали	Ш Т .	Описание детали	ТИ	До модели
1	0000 893 1300	1	Семигранный ключ		
2	0812 542 2002	1	Вставка-бит Torx 30 IPR		

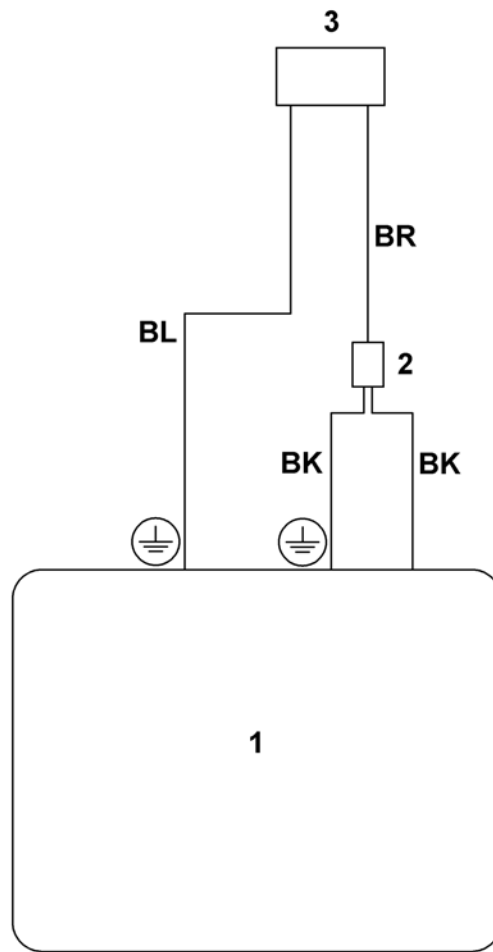
(1) GB 370, (2) GB 370 S

---

GB 370, GB 370 S

Авторские права VIKING GmbH (18)

10.12.2017



(1) GB 370, (2) GB 370 S

## Электрическая схема

---

Ри с. №	Артикул детали	Ш Т .	Описание детали	ТИ	До модели
			BR = коричневый		
			BK = черный		
			BL = синий		
1			BRIGGS & STRATTON, четырехтактный двигатель		
2			Клемма кабеля		
3			Блокировочный выключатель		

(1) GB 370, (2) GB 370 S

---

GB 370, GB 370 S

Авторские права VIKING GmbH (20)

10.12.2017