

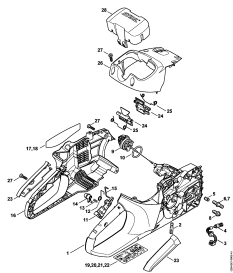
**CZ-PL-RUS**

**Содержание**

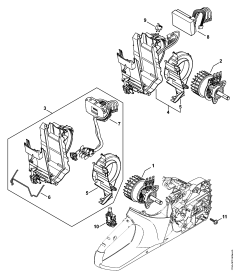
---

MSA 160 C	4
Корпус рукоятки - Кожух	6
Электродвигатель	8
Устройство для защиты рук - Тормоз пильной цепи	10
Крышка цепной звёздочки	12
Заводской номер агрегата	14
Момент затяжки	16
Момент затяжки	18

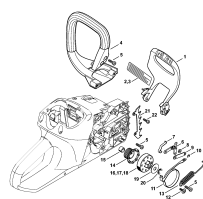




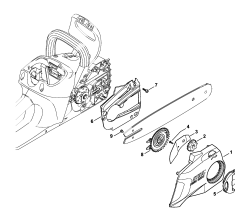
Корпус рукоятки - Кожух



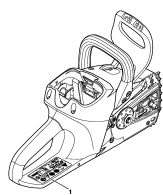
Электродвигатель



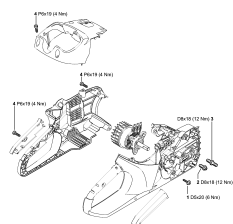
Устройство для защиты  
рук - Тормоз пильной  
цепи



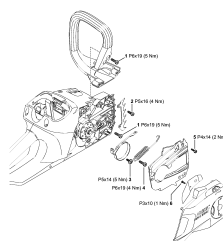
Крышка цепной  
звёздочки



Заводской номер  
агрегата



Момент затяжки



Момент затяжки

**MSA 160 C**

---

**Наименование**

Корпус рукоятки - Кожух

Электродвигатель

Устройство для защиты рук - Тормоз пильной цепи

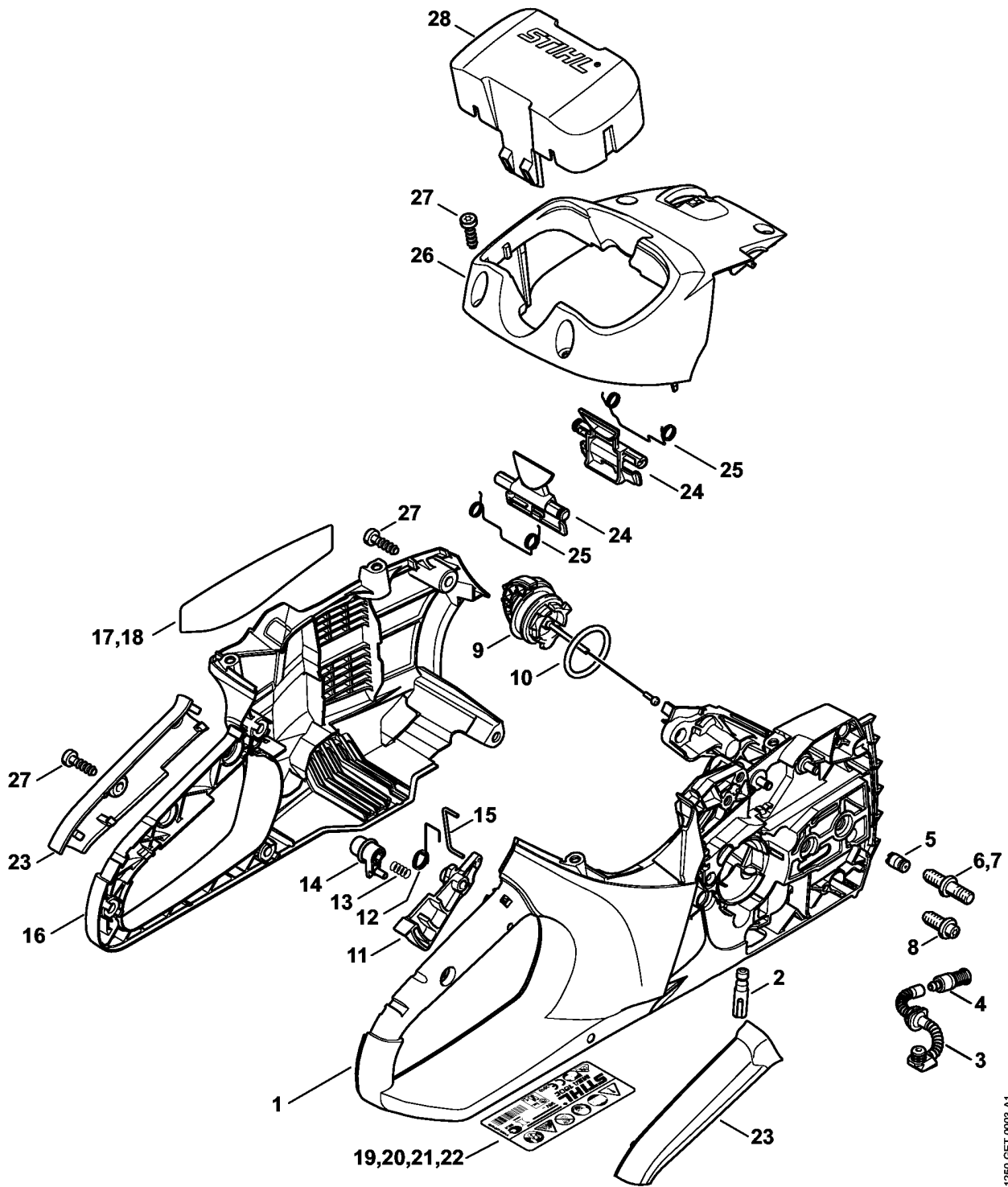
Крышка цепной звёздочки

Заводской номер агрегата

Момент затяжки

Момент затяжки

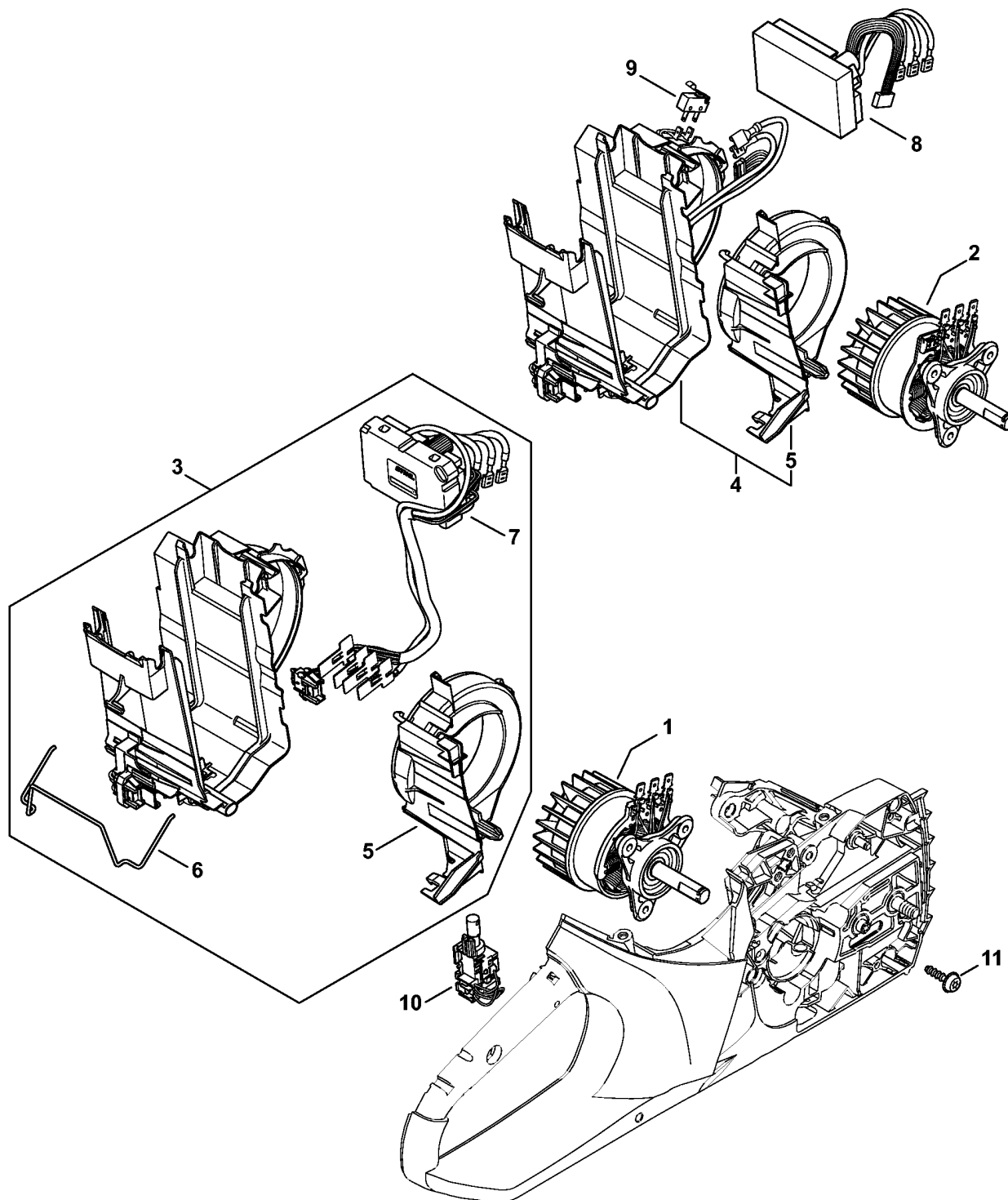
**Корпус рукоятки - Кожух**



1250-GET-0003-A1

## Корпус рукоятки - Кожух

Ссылка №	Код артикула	К-во	Наименование	Включая
1	1250 790 1004	1	Корпус рукоятки, правая	2 - 6, 8 - 10
2	1123 640 3200	1	Масляный насос 0,55	
3	1139 647 4000	1	Маслозаборный шланг	
4	1123 640 3800	1	Всасывающая головка	
5	1128 640 9100	1	Клапан	
6	1123 664 2400	1	Шпилька	
7	1123 664 2405	1	Шпилька D9/M8 (B)	
8	1123 664 2402	1	Шпилька	
9	0000 350 0533	1	Запорное устройство топливного бака	10
10	9645 948 7734	1	Круглое уплотнительное кольцо 25 x 3,5	
11	1250 435 2401	1	Рукоятка переключения	
12	1250 435 2101	1	Витая изгибная пружина	
13	0000 997 0603	1	Нажимная пружина	
14	1250 435 7800	1	Блокирующая кнопка	
15	1250 435 1500	1	Фиксатор	
16	1250 791 1004	1	Корпус рукоятки, левая	
17	1251 967 4000	1	Указательная табличка USA	
18	1251 967 4001	1	Указательная табличка CDN	
19	1250 967 1805	1	Табличка с техническими характеристиками MSA 160 C Euroра	
20	1250 967 1806	1	Табличка с техническими характеристиками MSA 160 C USA	
21	1250 967 1807	1	Табличка с техническими характеристиками MSA 160 C CDN	
22	1250 967 1808	1	Табличка с техническими характеристиками MSA 160 C BR, J	
23	1250 790 0600	1	Полукожух рукоятки	
24	4851 430 9800	2	Стопорный рычаг	25
25	0000 998 0402	2	Витая изгибная пружина	
26	1250 084 0900	1	Кожух	
27	9074 478 4435	10	Винт с цилиндрической головкой IS-P6 x 19	
28	4850 602 0900	1	Крышка USA, CDN	



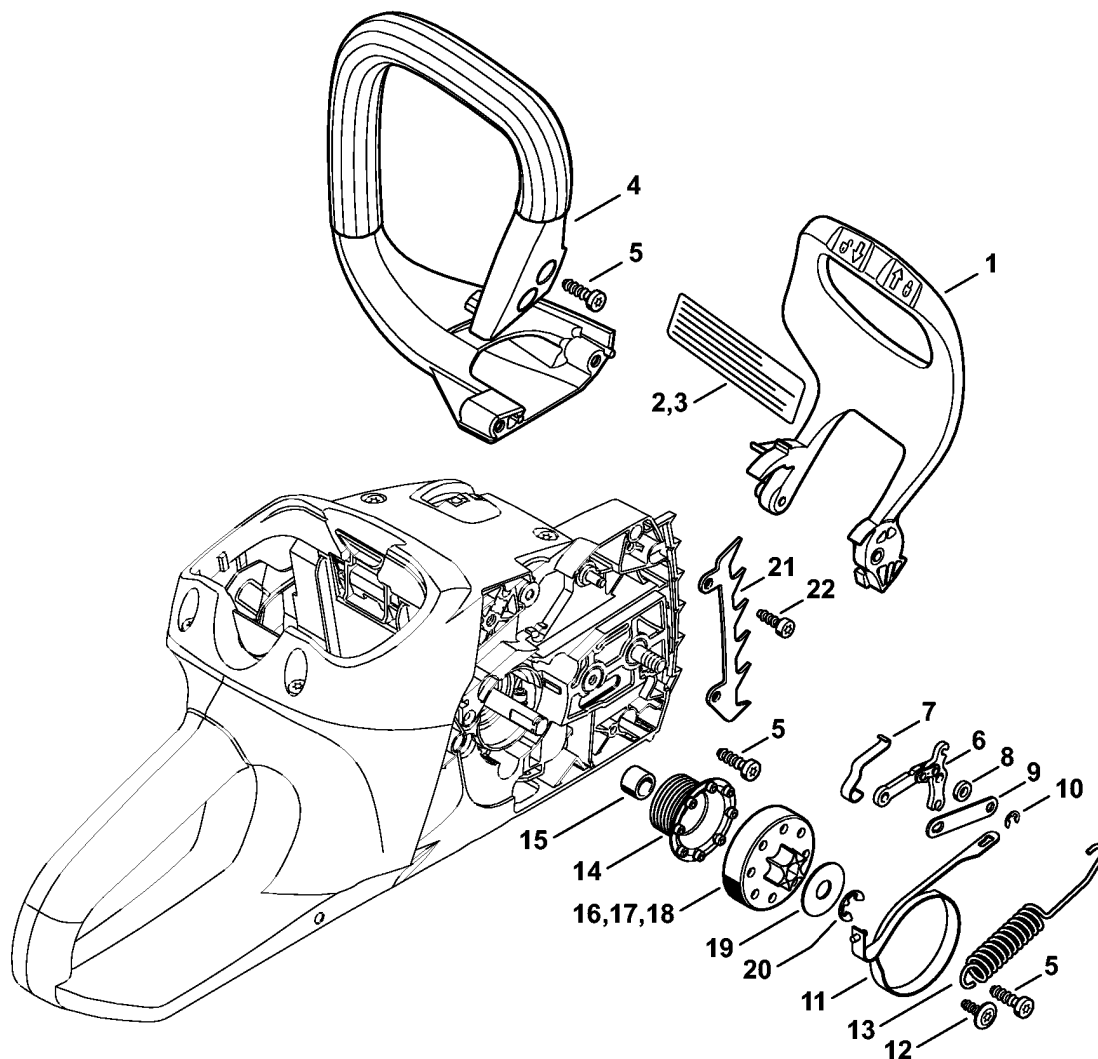
1250-GET-0004-A0



## Электродвигатель

Ссылка №	Код артикула	К-во	Наименование	Включая
1	1250 600 0203	1	Электродвигатель	
2	* 1250 600 0200	1	Электродвигатель	
3	1250 400 2111	1	Блок управления	5 - 7
4	* 1250 400 0601	1	Контактная пластина	5
5	1251 404 8100	1	Крышка	
6	1250 791 3100	1	Пружина	
7	1250 430 1402	1	Электронный модуль	
8	* 1250 430 1400	1	Электронный модуль	
9	* 1250 430 0500	1	Выключатель	
10	1250 430 0501	1	Выключатель	
11	0000 951 1100	3	Винт IS-D5x20	

**Устройство для защиты рук - Тормоз пильной цепи**

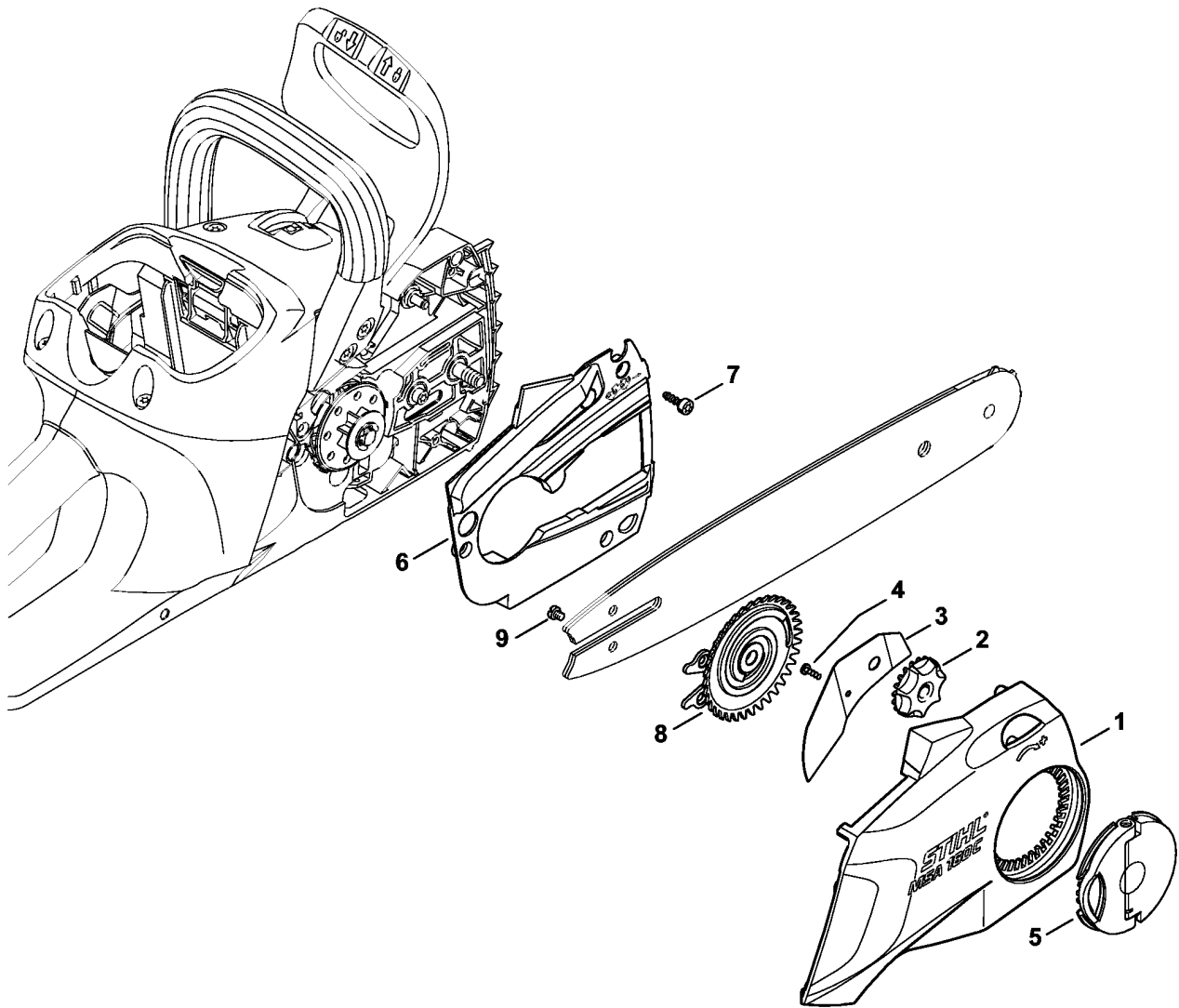


3909ET015 SC

## Устройство для защиты рук - Тормоз пильной цепи

Ссылка №	Код артикула	К-во	Наименование	Включая
1	1251 792 4900	1	Приспособление для защиты рук	
2	1250 967 3400	1	Указательная табличка USA	
3	1250 967 3401	1	Указательная табличка CDN	
4	1250 791 1700	1	Трубчатая рукоятка	
5	9074 478 4435	5	Винт с цилиндрической головкой IS-P6 x 19	
6	1121 160 5000	1	Рычаг	
7	1123 162 7800	1	Плоская пружина	
8	0000 958 0521	1	Шайба	
9	1123 162 5800	1	Накладка	
10	9460 624 0400	1	Стопорная шайба 4	
11	1250 160 5400	1	Тормозная лента	
12	0000 951 1105	1	Винт с цилиндрической головкой IS P5 x 14	
13	1250 162 7900	1	Пружина растяжения	
14	1250 640 7101	1	Червяк	15
15		1	Втулка (D)	
16	1251 642 1200	1	Цепная звёздочка 1/4" Риссо 6 зубьев	
17	* 1250 642 1200	1	Цепная звёздочка 1/4" Риссо 7 зубьев	
18	1250 642 1201	1	Цепная звёздочка 3/8" Риссо 6 зубьев (B)	
19	0000 958 0506	1	Шайба	
20	9460 624 0801	1	Стопорная шайба 8 x 1,3	
	1251 660 0800	1	Зубчатый упор (B)	21, 22
21	1123 664 0500	1	Зубчатый упор (B)	
22	9074 477 4130	2	Винт с цилиндрической головкой IS-P5 x 16 (B)	

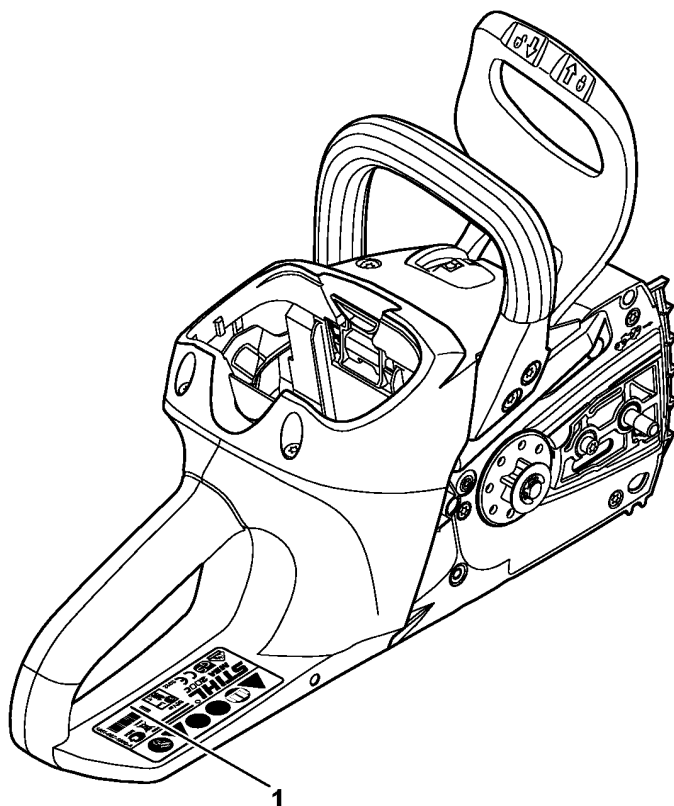
**Крышка цепной звёздочки**



3999ET016 SC

## Крышка цепной звёздочки

Ссылка №	Код артикула	К-во	Наименование	Включая
1	1250 640 1703	1	Крышка цепной звёздочки	2 - 6
2	1123 648 2202	1	Колесо натяжного устройства	
3	1123 648 3800	1	Защитный щиток	
4	9104 003 8600	1	Винт с цилиндрической головкой P3 x 10	
5	1121 660 1000	1	Барашковая гайка	
6	1251 021 1100	1	Крышка	
7	9074 478 3005	3	Винт с цилиндрической головкой IS-P4 x14	
8	1123 660 3001	1	Упругая зажимная шайба	9
9	9041 319 0600	1	Винт с цилиндрической головкой M4 x 5	



7125ET004 AM

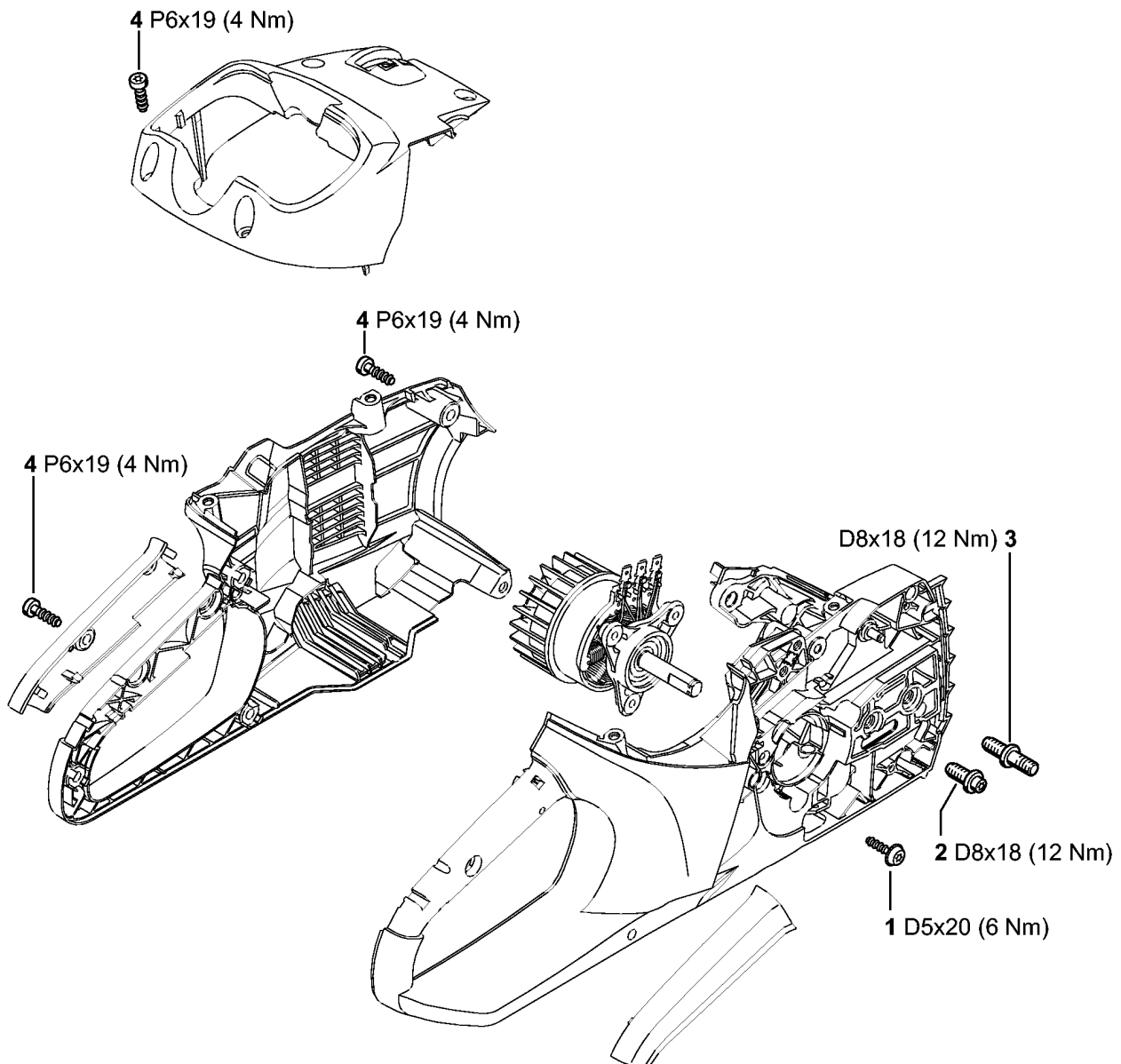
(1) MSA 160 C-B

**Заводской номер агрегата**

---

Ссылка №	К-во	Наименование
1	1	Положение агрегата номер

---

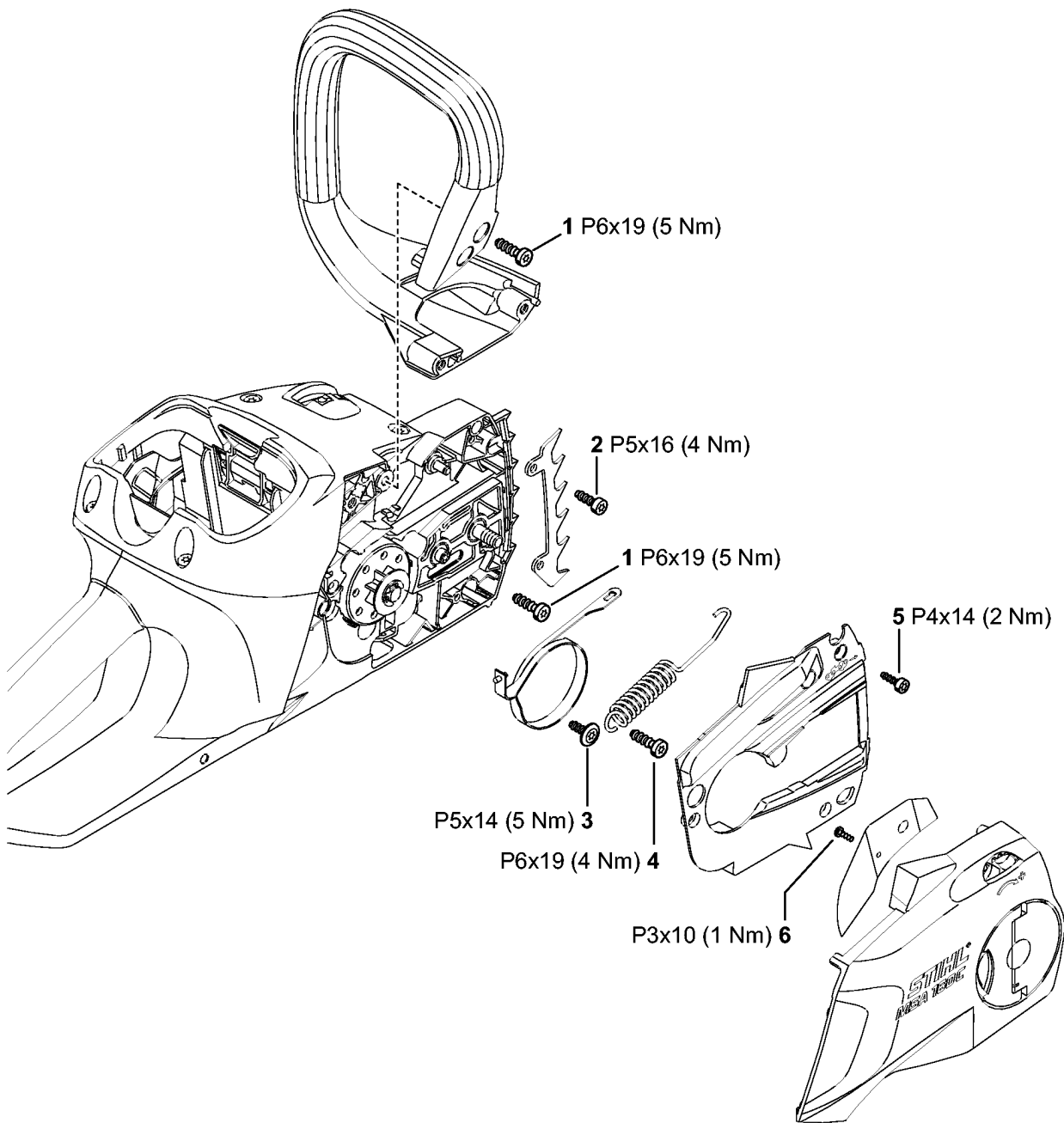


3998ET017 SC



**Момент затяжки**

Ссылка №	Код артикула	К-во	Наименование
1	0000 951 1100	3	Винт IS-D5x20
2	1123 664 2402	1	Шпилька
3	1123 664 2400	1	Шпилька
4	9074 478 4435	10	Винт с цилиндрической головкой IS-P6 x 19



3899ET018 SC

**Момент затяжки**

Ссылка №	Код артикула	К-во	Наименование
1	9074 478 4435	4	Винт с цилиндрической головкой IS-P6 x 19
2	9074 477 4130	2	Винт с цилиндрической головкой IS-P5 x 16
3	0000 951 1105	1	Винт с цилиндрической головкой IS P5 x 14
4	9074 478 4435	1	Винт с цилиндрической головкой IS-P6 x 19
5	9074 478 3005	3	Винт с цилиндрической головкой IS-P4 x14
6	9104 003 8600	1	Винт с цилиндрической головкой P3 x 10