

STIHL

STIHL HSA 26

Gebrauchsanleitung
Instruction Manual
Manual de instrucciones
Skötselansvisning

Käyttöohje
Betjeningsvejledning
Bruksanvisning
Návod k použití
Használati utasítás
Instruções de serviço
Инструкция по эксплуатации
Instrukcja użytkowania
Ръководство за употреба
Instrucțiuni de utilizare



- Ⓧ Gebrauchsanleitung
1 - 33
- Ⓤ Instruction Manual
34 - 62
- ⓔ Manual de instrucciones
63 - 94
- Ⓢ Skötselanvisning
95 - 122
- ⓕ Käyttöohje
123 - 152
- ⓓ Betjeningsvejledning
153 - 183
- Ⓝ Bruksanvisning
184 - 212
- Ⓒ Návod k použití
213 - 243
- ⓗ Használati utasítás
244 - 275
- Ⓟ Instruções de serviço
276 - 307
- Ⓡ Инструкция по эксплуатации
308 - 342
- Ⓟ Instrukcja użytkownika
343 - 373
- Ⓟ Ръководство за употреба
374 - 410
- Ⓡ Instrucțiuni de utilizare
411 - 443

Inhaltsverzeichnis

1	Vorwort	2	8.1 Akku einsetzen	18
2	Informationen zu dieser Gebrauchsanleitung	2	8.2 Akku herausnehmen	18
2.1	Geltende Dokumente	2	9 Strauchscherer einschalten und ausschalten	18
2.2	Kennzeichnung der Warnhinweise im Text	3	9.1 Strauchscherer einschalten	18
2.3	Symbole im Text	3	9.2 Strauchscherer ausschalten	19
3	Übersicht	3	10 Strauchscherer und Akku prüfen	19
3.1	Strauchscherer, Akku und Ladegerät	3	10.1 Bedienungselemente prüfen	19
3.2	Strauchscheremesser und Grasscheremesser	4	10.2 Akku prüfen	19
3.3	Symbole	4	11 Mit der Strauchscherer arbeiten	19
4	Sicherheitshinweise	5	11.1 Strauchscherer halten und führen	19
4.1	Warnsymbole	5	11.2 Sträucher schneiden	20
4.2	Bestimmungsgemäße Verwendung	5	11.3 Gras schneiden	20
4.3	Anforderungen an den Benutzer	6	12 Nach dem Arbeiten	20
4.4	Bekleidung und Ausstattung	6	12.1 Nach dem Arbeiten	20
4.5	Arbeitsbereich und Umgebung	7	13 Transportieren	20
4.6	Sicherheitsgerechter Zustand	9	13.1 Strauchscherer transportieren	20
4.7	Arbeiten	10	13.2 Akku transportieren	21
4.8	Laden	11	13.3 Ladegerät transportieren	21
4.9	Elektrisch anschließen	11	14 Aufbewahren	21
4.10	Transportieren	13	14.1 Strauchscherer aufbewahren	21
4.11	Aufbewahren	14	14.2 Akku aufbewahren	21
4.12	Reinigen, Warten und Reparieren	15	14.3 Ladegerät aufbewahren	21
5	Strauchscherer einsatzbereit machen	15	15 Reinigen	22
5.1	Strauchscherer einsatzbereit machen	15	15.1 Strauchscherer reinigen	22
6	Akku laden und LEDs	16	15.2 Schneidmesser reinigen	22
6.1	Ladegerät an eine Wand montieren	16	15.3 Akku reinigen	22
6.2	Akku laden	16	15.4 Ladegerät reinigen	22
6.3	Ladezustand anzeigen	17	16 Warten	22
6.4	LEDs an der Strauchscherer	17	16.1 Schneidmesser schärfen	22
6.5	LED am Ladegerät	17	17 Reparieren	24
7	Strauchscherer zusammenbauen	17	17.1 Strauchscherer, Akku und Ladegerät reparieren	24
7.1	Schneidmesser anbauen und abbauen	17	18 Störungen beheben	25
8	Akku einsetzen und herausnehmen	18		

STIHL

Diese Gebrauchsanleitung ist urheberrechtlich geschützt. Alle Rechte bleiben vorbehalten, besonders das Recht der Vervielfältigung, Übersetzung und der Verarbeitung mit elektronischen Systemen.

18.1 Störungen der Strauchscherer oder des Akkus beheben	25
18.2 Störungen des Ladegeräts beheben	26
19 Technische Daten	27
19.1 Strauchscherer STIHL HSA 26	27
19.2 Strauchscheremesser, Grasscheremesser	27
19.3 Akku STIHL AS	27
19.4 Ladegerät STIHL AL 1	27
19.5 Verlängerungsleitungen	27
19.6 Schallwerte und Vibrationswerte	28
19.7 REACH	28
20 Ersatzteile und Zubehör	28
20.1 Ersatzteile und Zubehör	28
21 Entsorgen	28
21.1 Strauchscherer, Akku und Ladegerät entsorgen	28
22 EU-Konformitätserklärung	28
22.1 Strauchscherer STIHL HSA 26	28
22.2 Konformitätshinweis Ladegerät STIHL AL 1	29
23 Anschriften	29
23.1 STIHL Hauptverwaltung	29
23.2 STIHL Vertriebsgesellschaften	29
23.3 STIHL Importeure	29
24 Allgemeine Sicherheitshinweise für Elektrowerkzeuge	30
24.1 Einleitung	30
24.2 Arbeitsplatzsicherheit	30
24.3 Elektrische Sicherheit	30
24.4 Sicherheit von Personen	31
24.5 Verwendung und Behandlung des Elektrowerkzeugs	31
24.6 Verwendung und Behandlung des Akkuwerkzeugs	32
24.7 Service	32
24.8 Sicherheitshinweise für Heckenscheren	32

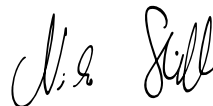
1 Vorwort

Liebe Kundin, lieber Kunde,

es freut uns, dass Sie sich für STIHL entschieden haben. Wir entwickeln und fertigen unsere Produkte in Spitzenqualität entsprechend der Bedürfnisse unserer Kunden. So entstehen Produkte mit hoher Zuverlässigkeit auch bei extremer Beanspruchung.

STIHL steht auch für Spitzenqualität beim Service. Unser Fachhandel gewährleistet kompetente Beratung und Einweisung sowie eine umfassende technische Betreuung.

Wir danken Ihnen für Ihr Vertrauen und wünschen Ihnen viel Freude mit Ihrem STIHL Produkt.



Dr. Nikolas Stihl

**WICHTIG! VOR GEBRAUCH LESEN UND
AUFBEWAHREN.**

2 Informationen zu dieser Gebrauchsanleitung

2.1 Geltende Dokumente

Es gelten die lokalen Sicherheitsvorschriften.

- ▶ Zusätzlich zu dieser Gebrauchsanleitung folgende Dokumente lesen, verstehen und aufbewahren:
 - Sicherheitsinformation für STIHL Akkus und Produkte mit eingebautem Akku: www.stihl.com/safety-data-sheets

2.2 Kennzeichnung der Warnhinweise im Text

! GEFAHR

Der Hinweis weist auf Gefahren hin, die zu schweren Verletzungen oder zum Tod führen.

- ▶ Die genannten Maßnahmen können schwere Verletzungen oder Tod vermeiden.

! WARNUNG

Der Hinweis weist auf Gefahren hin, die zu schweren Verletzungen oder zum Tod führen **können**.

- ▶ Die genannten Maßnahmen können schwere Verletzungen oder Tod vermeiden.

HINWEIS

Der Hinweis weist auf Gefahren hin, die zu Sachschaden führen können.

- ▶ Die genannten Maßnahmen können Sachschaden vermeiden.

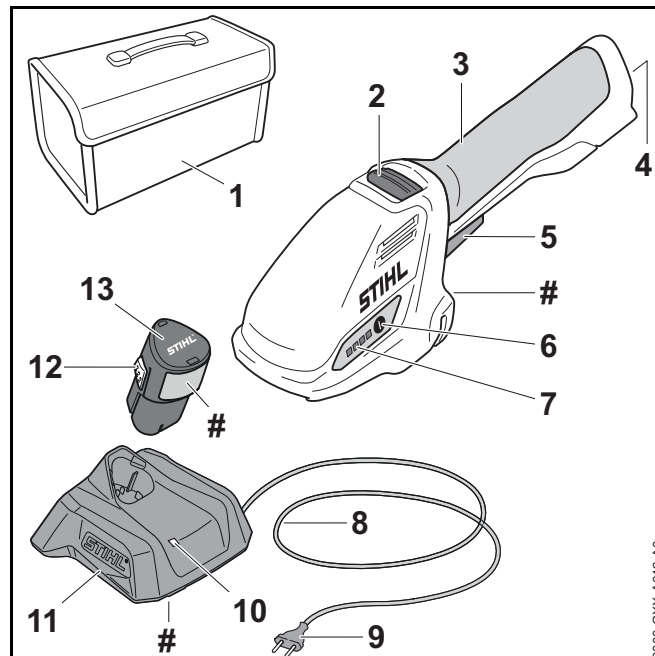
2.3 Symbole im Text



Dieses Symbol verweist auf ein Kapitel in dieser Gebrauchsanleitung.

3 Übersicht

3.1 Strauchschere, Akku und Ladegerät



1 Tasche

Die Tasche dient zum Transportieren und Aufbewahren der Strauchschere, des Akkus und des Ladegeräts. Die Tasche ist nur im Lieferumfang des Sets (bestehend aus Strauchschere, Akku und Ladegerät) enthalten.

2 Entsperrschieber

Der Entsperrschieber entsperrt den Schalthebel.

3 Bedienungsgriff

Der Bedienungsgriff dient zum Bedienen, Halten und Führen der Strauchschere.

4 Akku-Schacht

Der Akku-Schacht nimmt den Akku auf.

5 Schalthebel

Der Schalthebel schaltet die Strauchscherer ein und aus.

6 Drucktaste

Die Drucktaste aktiviert die LEDs an der Strauchscherer.

7 LEDs

Die LEDs zeigen den Ladezustand des Akkus und Störungen an.

8 Anschlussleitung

Die Anschlussleitung verbindet das Ladegerät mit dem Netzstecker.

9 Netzstecker

Der Netzstecker verbindet die Anschlussleitung mit einer Steckdose.

10 LED

Die LED zeigt den Status des Ladegeräts an.

11 Ladegerät

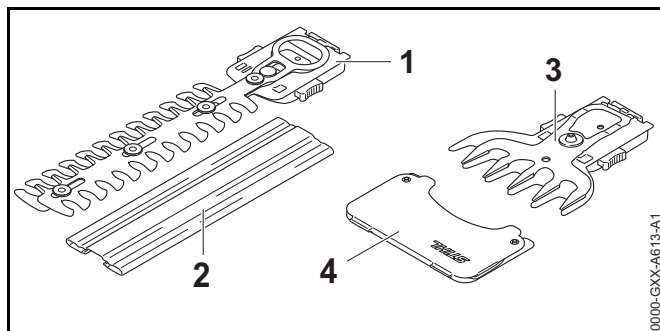
Das Ladegerät lädt den Akku.

12 Rasthaken

Der Rasthaken hält den Akku im Akku-Schacht.

13 Akku

Der Akku versorgt die Strauchscherer mit Energie.

Leistungsschild mit Maschinenummer**3.2 Strauchscherer und Grasscherer****1 Strauchscherer, Schneidmesser**

Die Schneidmesser schneiden Sträucher.

2 Messerschutz

Der Messerschutz schützt vor Kontakt mit dem Strauchscherer.

3 Grasscherer, Schneidmesser

Die Schneidmesser schneiden Gras.

4 Messerschutz

Der Messerschutz schützt vor Kontakt mit dem Grasscherer.

3.3 Symbole

Die Symbole können auf der Strauchscherer, dem Akku und dem Ladegerät sein und bedeuten Folgendes:



Die LED leuchtet oder blinkt grün. Der Akku wird geladen.



Die LED blinkt rot. Zwischen dem Akku und dem Ladegerät besteht kein elektrischer Kontakt oder im Akku oder im Ladegerät besteht eine Störung.



LWA Garantierter Schalleistungspegel nach Richtlinie 2000/14/EG in dB(A) um Schallemissionen von Produkten vergleichbar zu machen.



Die Angabe neben dem Symbol weist auf den Energieinhalt des Akkus nach Spezifikation des Zellenherstellers hin. Der in der Anwendung zur Verfügung stehende Energieinhalt ist geringer.



Elektrogerät in einem geschlossenen und trockenen Raum betreiben.



Produkt nicht mit dem Hausmüll entsorgen.



Gebrauchsanleitung lesen, verstehen und aufbewahren.

4 Sicherheitshinweise

4.1 Warningsymbole

Die Warningsymbole auf der Strauchscherer, dem Akku oder dem Ladegerät bedeuten Folgendes:



Sicherheitshinweise und deren Maßnahmen beachten.



Gebrauchsanleitung lesen, verstehen und aufbewahren.



Schutzbrille tragen.



Nachlaufende Schneidmesser nicht berühren.



Sich bewegende Schneidmesser nicht berühren.



Sicherheitshinweise zu hochgeschleuderten Gegenständen und deren Maßnahmen beachten.



Sicherheitsabstand einhalten.



Strauchscherer und Ladegerät vor Regen und Feuchtigkeit schützen.



Akku während Arbeitsunterbrechungen, des Transports, der Aufbewahrung, Wartung oder Reparatur herausnehmen.



Akku vor Hitze und Feuer schützen.



Akku vor Regen und Feuchtigkeit schützen und nicht in Flüssigkeiten tauchen.

4.2 Bestimmungsgemäße Verwendung

Die Strauchscherer STIHL HSA 26 dient für folgende Anwendungen:

- mit einem Strauchscherermesser: Schneiden von Sträuchern
- mit einem Grasscherermesser: Schneiden von Gras

Die Strauchscherer darf bei Regen nicht verwendet werden. Der Akku STIHL AS versorgt die Strauchscherer mit Energie. Das Ladegerät STIHL AL 1 lädt den Akku STIHL AS.

⚠️ WARNUNG

- Akkus und Ladegeräte, die nicht von STIHL für die Strauchscherer freigegeben sind, können Brände und Explosionen auslösen. Personen können schwer verletzt oder getötet werden und Sachschaden kann entstehen.
 - ▶ Strauchscherer mit einem Akku STIHL AS verwenden.
 - ▶ Akku STIHL AS mit einem Ladegerät STIHL AL 1 laden.

- Falls die Strauchscherer, der Akku oder das Ladegerät nicht bestimmungsgemäß verwendet werden, können Personen schwer verletzt oder getötet werden und Sachschaden kann entstehen.
 - ▶ Strauchscherer, Akku und Ladegerät so verwenden, wie es in dieser Gebrauchsanleitung beschrieben ist.

4.3 Anforderungen an den Benutzer

▲ WARNUNG

- Benutzer ohne eine Unterweisung können die Gefahren der Strauchscherer, des Akkus und des Ladegeräts nicht erkennen oder nicht einschätzen. Der Benutzer oder andere Personen können schwer verletzt oder getötet werden.



- ▶ Gebrauchsanleitung lesen, verstehen und aufbewahren.

- ▶ Falls die Strauchscherer, der Akku oder das Ladegerät an eine andere Person weitergegeben wird: Gebrauchsanleitung mitgeben.
- ▶ Sicherstellen, dass der Benutzer folgende Anforderungen erfüllt:
 - Der Benutzer ist ausgeruht.
 - Der Benutzer ist körperlich, sensorisch und geistig fähig, die Strauchscherer, den Akku und das Ladegerät zu bedienen und damit zu arbeiten. Falls der Benutzer körperlich, sensorisch oder geistig eingeschränkt dazu fähig

ist, darf der Benutzer nur unter Aufsicht oder nach Anweisung durch eine verantwortliche Person damit arbeiten.

- Der Benutzer kann die Gefahren der Strauchscherer, des Akkus und des Ladegeräts erkennen und einschätzen.
- Der Benutzer ist volljährig oder der Benutzer wird entsprechend nationaler Regelungen unter Aufsicht in einem Beruf ausgebildet.
- Der Benutzer hat eine Unterweisung von einem STIHL Fachhändler oder einer fachkundigen Person erhalten, bevor er das erste Mal mit der Strauchscherer arbeitet und das Ladegerät verwendet.
- Der Benutzer ist nicht durch Alkohol, Medikamente oder Drogen beeinträchtigt.
- ▶ Falls Unklarheiten bestehen: Einen STIHL Fachhändler aufsuchen.

4.4 Bekleidung und Ausstattung

▲ WARNUNG

- Während der Arbeit können lange Haare in die Strauchscherer hineingezogen werden. Der Benutzer kann schwer verletzt werden.
 - ▶ Lange Haare so zusammenbinden und so sichern, dass sie sich oberhalb der Schultern befinden.
- Während der Arbeit können Gegenstände mit hoher Geschwindigkeit hochgeschleudert werden. Der Benutzer kann verletzt werden.



- ▶ Eine eng anliegende Schutzbrille tragen. Geeignete Schutzbrillen sind nach Norm EN 166 oder nach nationalen Vorschriften geprüft und mit der entsprechenden Kennzeichnung im Handel erhältlich.
- ▶ Ein langärmeliges, eng anliegendes Oberteil und eine lange Hose tragen.
- Während der Arbeit kann Staub aufgewirbelt werden. Eingeatmeter Staub kann die Gesundheit schädigen und allergische Reaktionen auslösen.
 - ▶ Falls Staub aufgewirbelt wird: Eine Staubschutzmaske tragen.
- Ungeeignete Bekleidung kann sich in Holz, Gestrüpp und in der Strauchschere verfangen. Benutzer ohne geeignete Bekleidung können schwer verletzt werden.
 - ▶ Eng anliegende Bekleidung tragen.
 - ▶ Schals und Schmuck ablegen.
- Während der Arbeit kann der Benutzer in Kontakt mit den sich bewegenden Schneidmessern kommen. Der Benutzer kann schwer verletzt werden.
 - ▶ Schuhwerk aus widerstandsfähigem Material tragen.
 - ▶ Eine lange Hose aus widerstandsfähigem Material tragen.
- Während der Reinigung oder Wartung kann der Benutzer in Kontakt mit den Schneidmessern kommen. Der Benutzer kann verletzt werden.
 - ▶ Arbeitshandschuhe aus widerstandsfähigem Material tragen.
- Falls der Benutzer ungeeignetes Schuhwerk trägt, kann er ausrutschen. Der Benutzer kann verletzt werden.
 - ▶ Festes, geschlossenes Schuhwerk mit griffiger Sohle tragen.

4.5 Arbeitsbereich und Umgebung

4.5.1 Strauchschere

WARNUNG

- Unbeteiligte Personen, Kinder und Tiere können die Gefahren der Strauchschere und hochgeschleuderter Gegenstände nicht erkennen und nicht einschätzen. Unbeteiligte Personen, Kinder und Tiere können schwer verletzt werden und Sachschaden kann entstehen.



- ▶ Unbeteiligte Personen, Kinder und Tiere aus dem Arbeitsbereich fernhalten.

- ▶ Strauchschere nicht unbeaufsichtigt lassen.
- ▶ Sicherstellen, dass Kinder nicht mit der Strauchschere spielen können.
- Die Strauchschere ist nicht wassergeschützt. Falls im Regen oder in feuchter Umgebung gearbeitet wird, kann es zu einem elektrischen Schlag kommen. Der Benutzer kann verletzt werden und die Strauchschere kann beschädigt werden.



- ▶ Nicht im Regen und nicht in feuchter Umgebung arbeiten.

- Elektrische Bauteile der Strauchschere können Funken erzeugen. Funken können in leicht brennbarer oder explosiver Umgebung Brände und Explosionen auslösen. Personen können schwer verletzt oder getötet werden und Sachschaden kann entstehen.
 - ▶ Nicht in einer leicht brennbaren und nicht in einer explosiven Umgebung arbeiten.

4.5.2 Akku

⚠️ WARNUNG

- Unbeteiligte Personen, Kinder und Tiere können die Gefahren des Akkus nicht erkennen und nicht einschätzen. Unbeteiligte Personen, Kinder und Tiere können schwer verletzt werden.
 - ▶ Unbeteiligte Personen, Kinder und Tiere fernhalten.
 - ▶ Akku nicht unbeaufsichtigt lassen.
 - ▶ Sicherstellen, dass Kinder nicht mit dem Akku spielen können.
- Der Akku ist nicht gegen alle Umgebungseinflüsse geschützt. Falls der Akku bestimmten Umgebungseinflüssen ausgesetzt ist, kann der Akku in Brand geraten oder explodieren. Personen können schwer verletzt werden und Sachschaden kann entstehen.



- ▶ Akku vor Hitze und Feuer schützen.
- ▶ Akku nicht ins Feuer werfen.

- ▶ Akku im Temperaturbereich zwischen - 20 °C und + 50 °C einsetzen und aufbewahren.



- ▶ Akku vor Regen und Feuchtigkeit schützen und nicht in Flüssigkeiten tauchen.

- ▶ Akku von metallischen Gegenständen fernhalten.
- ▶ Akku nicht hohem Druck aussetzen.
- ▶ Akku nicht Mikrowellen aussetzen.
- ▶ Akku vor Chemikalien und vor Salzen schützen.

4.5.3 Ladegerät

⚠️ WARNUNG

- Unbeteiligte Personen, Kinder können die Gefahren des Ladegeräts und des elektrischen Stroms nicht erkennen und nicht einschätzen. Unbeteiligte Personen, Kinder und Tiere können schwer verletzt oder getötet werden.
 - ▶ Unbeteiligte Personen, Kinder und Tiere fernhalten.
 - ▶ Sicherstellen, dass Kinder nicht mit dem Ladegerät spielen können.
- Das Ladegerät ist nicht wassergeschützt. Falls im Regen oder in feuchter Umgebung gearbeitet wird, kann es zu einem elektrischen Schlag kommen. Der Benutzer kann verletzt werden und das Ladegerät kann beschädigt werden.



- ▶ Nicht im Regen und nicht in feuchter Umgebung betreiben.

- Das Ladegerät ist nicht gegen alle Umgebungseinflüsse geschützt. Falls das Ladegerät bestimmten Umgebungseinflüssen ausgesetzt ist, kann das Ladegerät in Brand geraten oder explodieren. Personen können schwer verletzt werden und Sachschaden kann entstehen.
 - ▶ Ladegerät in einem geschlossenen und trockenen Raum betreiben.
 - ▶ Ladegerät nicht in einer leicht brennbaren und nicht in einer explosiven Umgebung betreiben.
 - ▶ Ladegerät nicht auf einem leicht brennbaren Untergrund betreiben.
 - ▶ Ladegerät im Temperaturbereich zwischen - 20 °C und + 50 °C einsetzen und aufbewahren.
- Personen können über die Anschlussleitung stolpern. Personen können verletzt werden und das Ladegerät kann beschädigt werden.
 - ▶ Anschlussleitung flach auf dem Boden verlegen.

4.6 Sicherheitsgerechter Zustand

4.6.1 Strauchschere

Die Strauchschere ist im sicherheitsgerechten Zustand, falls folgende Bedingungen erfüllt sind:

- Die Strauchschere ist unbeschädigt.
- Die Strauchschere ist sauber und trocken.
- Die Bedienungselemente funktionieren und sind unverändert.
- Das Strauchschermesser oder das Grasschermesser ist richtig angebaut.
- Nur original STIHL Zubehör für diese Strauchschere ist angebaut.
- Das Zubehör ist richtig angebaut.

⚠️ WARNUNG

- In einem nicht sicherheitsgerechten Zustand können Bauteile nicht mehr richtig funktionieren und Sicherheitseinrichtungen außer Kraft gesetzt werden. Personen können schwer verletzt oder getötet werden.
 - ▶ Mit einer unbeschädigten Strauchschere arbeiten.
 - ▶ Falls die Strauchschere verschmutzt oder nass ist: Strauchschere reinigen und trocknen lassen.
 - ▶ Strauchschere nicht verändern.
 - ▶ Falls die Bedienungselemente nicht funktionieren: Nicht mit der Strauchschere arbeiten.
 - ▶ Nur original STIHL Zubehör für diese Strauchschere anbauen.
 - ▶ Zubehör so anbauen, wie es in dieser Gebrauchsanleitung oder in der Gebrauchsanleitung des Zubehörs beschrieben ist.
 - ▶ Gegenstände nicht in die Öffnungen der Strauchschere stecken.
 - ▶ Abgenutzte oder beschädigte Hinweisschilder ersetzen.
 - ▶ Falls Unklarheiten bestehen: Einen STIHL Fachhändler aufsuchen.

4.6.2 Schneidmesser

Die Schneidmesser sind im sicherheitsgerechten Zustand, falls folgende Bedingungen erfüllt sind:

- Die Schneidmesser sind unbeschädigt.
- Die Schneidmesser sind nicht verformt.
- Die Schneidmesser sind leichtgängig.
- Die Schneidmesser sind richtig geschärft.
- Die Schneidmesser sind greifrei.

⚠️ WARNUNG

- In einem nicht sicherheitsgerechten Zustand können sich Teile der Schneidmesser lösen und weggeschleudert werden. Personen können schwer verletzt werden.
 - ▶ Mit einem unbeschädigten Schneidmesser arbeiten.
 - ▶ Schneidmesser richtig schärfen und entgraten.
 - ▶ Falls Unklarheiten bestehen: Einen STIHL Fachhändler aufsuchen.

4.6.3 Akku

Der Akku ist im sicherheitsgerechten Zustand, falls folgende Bedingungen erfüllt sind:

- Der Akku ist unbeschädigt.
- Der Akku ist sauber und trocken.
- Der Akku funktioniert und ist unverändert.

⚠️ WARNUNG

- In einem nicht sicherheitsgerechten Zustand kann der Akku nicht mehr sicher funktionieren. Personen können schwer verletzt werden.
 - ▶ Mit einem unbeschädigten und funktionierenden Akku arbeiten.
 - ▶ Einen beschädigten oder defekten Akku nicht laden.
 - ▶ Falls der Akku verschmutzt oder nass ist: Akku reinigen und trocknen lassen.

- ▶ Akku nicht verändern.
- ▶ Gegenstände nicht in die Öffnungen des Akkus stecken.
- ▶ Elektrische Kontakte des Akkus nicht mit metallischen Gegenständen verbinden und kurzschließen.
- ▶ Akku nicht öffnen.
- ▶ Abgenutzte oder beschädigte Hinweisschilder ersetzen.
- Aus einem beschädigten Akku kann Flüssigkeit austreten. Falls die Flüssigkeit mit der Haut oder den Augen in Kontakt kommt, können die Haut oder die Augen gereizt werden.
 - ▶ Kontakt mit der Flüssigkeit vermeiden.
 - ▶ Falls Kontakt mit der Haut aufgetreten ist: Betroffene Hautstellen mit reichlich Wasser und Seife abwaschen.
 - ▶ Falls Kontakt mit den Augen aufgetreten ist: Augen mindestens 15 Minuten mit reichlich Wasser spülen und einen Arzt aufsuchen.
- Ein beschädigter oder defekter Akku kann ungewöhnlich riechen, rauchen oder brennen. Personen können schwer verletzt oder getötet werden und Sachschaden kann entstehen.
 - ▶ Falls der Akku ungewöhnlich riecht oder raucht: Akku nicht verwenden und von brennbaren Stoffen fernhalten.
 - ▶ Falls der Akku brennt: Versuchen, den Akku mit einem Feuerlöscher oder Wasser zu löschen.

4.6.4 Ladegerät

Das Ladegerät ist im sicherheitsgerechten Zustand, falls folgende Bedingungen erfüllt sind:

- Das Ladegerät ist unbeschädigt.
- Das Ladegerät ist sauber und trocken.

⚠ WARNUNG

- In einem nicht sicherheitsgerechten Zustand können Bauteile nicht mehr richtig funktionieren und Sicherheitseinrichtungen außer Kraft gesetzt werden. Personen können schwer verletzt oder getötet werden.
 - ▶ Ein unbeschädigtes Ladegerät verwenden.
 - ▶ Falls das Ladegerät verschmutzt oder nass ist: Ladegerät reinigen und trocknen lassen.
 - ▶ Ladegerät nicht verändern.
 - ▶ Gegenstände nicht in die Öffnungen des Ladegeräts stecken.
 - ▶ Elektrische Kontakte des Ladegeräts nicht mit metallischen Gegenständen verbinden und kurzschließen.
 - ▶ Ladegerät nicht öffnen.

4.7 Arbeiten

⚠ WARNUNG

- Der Benutzer kann in bestimmten Situationen nicht mehr konzentriert arbeiten. Der Benutzer kann stolpern, fallen und schwer verletzt werden.
 - ▶ Ruhig und überlegt arbeiten.
 - ▶ Falls die Lichtverhältnisse und Sichtverhältnisse schlecht sind: Nicht mit der Strauchschere arbeiten.
 - ▶ Strauchschere alleine bedienen.
 - ▶ Auf Hindernisse achten.
 - ▶ Auf dem Boden stehend arbeiten und das Gleichgewicht halten. Falls in der Höhe gearbeitet werden muss: Eine Hubarbeitsbühne oder ein sicheres Gerüst verwenden.
 - ▶ Falls Ermüdungserscheinungen auftreten: Eine Arbeitspause einlegen.

- Falls der Benutzer über Schulterhöhe arbeitet, kann er früher ermüden. Der Benutzer kann schwer verletzt werden.
 - ▶ Nur kurze Zeit über Schulterhöhe arbeiten.
 - ▶ Arbeitspausen machen.
- Falls die sich bewegenden Schneidmesser auf einen harten Gegenstand trifft, kann es schnell abgebremst werden. Durch die auftretenden Reaktionskräfte kann der Benutzer die Kontrolle über die Strauchschere verlieren und schwer verletzt werden.
 - ▶ Vor dem Arbeiten den Strauch oder das Gras nach harten Gegenständen durchsuchen und die Gegenstände entfernen.
- Die sich bewegenden Schneidmesser können den Benutzer schneiden. Der Benutzer kann schwer verletzt werden.



- ▶ Freie Hand von den Schneidmessern fern halten.
 - ▶ Sich bewegende Schneidmesser nicht berühren.
 - ▶ Falls die Schneidmesser durch einen Gegenstand blockiert sind: Strauchschere ausschalten und Akku herausnehmen. Erst dann den Gegenstand beseitigen.
- Falls sich die Strauchschere während der Arbeit verändert oder sich ungewohnt verhält, kann die Strauchschere in einem nicht sicherheitsgerechten Zustand sein. Personen können schwer verletzt werden und Sachschaden kann entstehen.
 - ▶ Arbeit beenden, Akku herausnehmen und einen STIHL Fachhändler aufsuchen.
 - Während der Arbeit können Vibrationen durch die Strauchschere entstehen.
 - ▶ Handschuhe tragen.
 - ▶ Arbeitspausen machen.
 - ▶ Falls Anzeichen einer Durchblutungsstörung auftreten: Einen Arzt aufsuchen.

- Wenn der Schalthebel losgelassen wird, bewegen sich die Schneidmesser noch ca. 1 Sekunde weiter. Die sich bewegenden Schneidmesser können Personen schneiden. Personen können schwer verletzt werden.



- ▶ Strauchschere am Bedienungsgriff festhalten und warten, bis sich die Schneidmesser nicht mehr bewegen.

⚠ GEFAHR

- Falls in der Umgebung von spannungsführenden Leitungen gearbeitet wird, können die Schneidmesser mit den spannungsführenden Leitungen in Kontakt kommen und diese beschädigen. Der Benutzer kann schwer verletzt oder getötet werden.
 - ▶ Nicht in der Umgebung von spannungsführenden Leitungen arbeiten.

4.8 Laden

⚠ WARNUNG

- Während des Ladens kann ein beschädigtes oder ein defektes Ladegerät ungewöhnlich riechen oder rauchen. Personen können verletzt werden und Sachschaden kann entstehen.
 - ▶ Netzstecker aus der Steckdose ziehen.
- Das Ladegerät kann bei unzureichender Wärmeabfuhr überhitzen und einen Brand auslösen. Personen können schwer verletzt oder getötet werden und Sachschaden kann entstehen.
 - ▶ Ladegerät nicht abdecken.

4.9 Elektrisch anschließen

Kontakt mit stromführenden Bauteilen kann durch folgende Ursachen entstehen:

- Die Anschlussleitung oder die Verlängerungsleitung ist beschädigt.

- Der Netzstecker der Anschlussleitung oder der Verlängerungsleitung ist beschädigt.
- Die Steckdose ist nicht richtig installiert.

⚠ GEFAHR

- Kontakt mit stromführenden Bauteilen kann zu einem Stromschlag führen. Der Benutzer kann schwer verletzt oder getötet werden.
 - ▶ Sicherstellen, dass die Anschlussleitung, Verlängerungsleitung und deren Netzstecker unbeschädigt sind.



Falls die Anschlussleitung oder die Verlängerungsleitung beschädigt ist:

- ▶ Beschädigte Stelle nicht berühren.
- ▶ Netzstecker aus der Steckdose ziehen.
- ▶ Anschlussleitung, Verlängerungsleitung und deren Netzstecker mit trockenen Händen anfassen.
- ▶ Netzstecker der Anschlussleitung oder Verlängerungsleitung in eine richtig installierte und abgesicherte Steckdose mit Schutzkontakt stecken.
- ▶ Ladegerät über einen Fehlerstrom-Schutzschalter (30 mA, 30 ms) anschließen.
- Eine beschädigte oder ungeeignete Verlängerungsleitung kann zu einem elektrischen Schlag führen. Personen können schwer verletzt oder getötet werden.
 - ▶ Eine Verlängerungsleitung mit dem richtigen Leitungsquerschnitt verwenden, 19.5.

⚠ WARNUNG

- Während des Ladens kann eine falsche Netzspannung oder eine falsche Netzfrequenz zu einer Überspannung in dem Ladegerät führen. Das Ladegerät kann beschädigt werden.
 - ▶ Sicherstellen, dass die Netzspannung und die Netzfrequenz des Stromnetzes mit den Angaben auf dem Leistungsschild des Ladegeräts übereinstimmen.
- Eine falsch verlegte Anschlussleitung und Verlängerungsleitung kann beschädigt werden und Personen können darüber stolpern. Personen können verletzt werden und die Anschlussleitung oder Verlängerungsleitung kann beschädigt werden.
 - ▶ Anschlussleitung und Verlängerungsleitung so verlegen und kennzeichnen, dass Personen nicht stolpern können.
 - ▶ Anschlussleitung und Verlängerungsleitung so verlegen, dass sie nicht gespannt oder verwickelt sind.
 - ▶ Anschlussleitung und Verlängerungsleitung so verlegen, dass sie nicht beschädigt, geknickt oder gequetscht werden oder scheuern.
 - ▶ Anschlussleitung und Verlängerungsleitung vor Hitze, Öl und Chemikalien schützen.
 - ▶ Anschlussleitung und Verlängerungsleitung auf einem trockenen Untergrund verlegen.
- Während der Arbeit erwärmt sich die Verlängerungsleitung. Wenn die Wärme nicht abfließen kann, kann die Wärme einen Brand auslösen.
 - ▶ Falls eine Kabeltrommel verwendet wird: Kabeltrommel vollständig abwickeln.
- Falls elektrische Leitungen und Rohre in der Wand verlaufen, können diese beschädigt werden, wenn das Ladegerät an der Wand montiert wird. Kontakt mit

elektrischen Leitungen kann zu einem Stromschlag führen. Personen können schwer verletzt werden und Sachschaden kann entstehen.

- ▶ Sicherstellen, dass an der vorgesehenen Stelle keine elektrische Leitungen und Rohre in der Wand verlaufen.
- Falls das Ladegerät nicht wie in dieser Gebrauchsanleitung beschrieben an der Wand montiert ist, kann das Ladegerät oder der Akku herunterfallen oder das Ladegerät zu heiß werden. Personen können verletzt werden und Sachschaden kann entstehen.
 - ▶ Ladegerät so an eine Wand montieren, wie es in dieser Gebrauchsanleitung beschrieben ist.
- Falls das Ladegerät mit eingesetztem Akku an eine Wand montiert wird, kann der Akku aus dem Ladegerät fallen. Personen können verletzt werden und Sachschaden kann entstehen.
 - ▶ Zuerst Ladegerät an die Wand montieren und dann Akku einsetzen.

4.10 Transportieren

4.10.1 Strauchschere

⚠ WARNUNG

- Während des Transports kann die Strauchschere umkippen oder sich bewegen. Personen können verletzt werden und Sachschaden kann entstehen.



- ▶ Akku herausnehmen.

- ▶ Messerschutz so über die Schneidmesser schieben oder klappen, dass er die Schneidmesser vollständig abdeckt.
- ▶ Strauchschere in der mitgelieferten Tasche transportieren.
- ▶ Falls im Lieferumfang keine Tasche enthalten ist: Strauchschere mit Spanngurten, Riemen oder einem Netz so sichern, dass sie nicht umkippen und sich nicht bewegen kann.

4.10.2 Akku

⚠ WARNUNG

- Der Akku ist nicht gegen alle Umgebungseinflüsse geschützt. Falls der Akku bestimmten Umgebungseinflüssen ausgesetzt ist, kann der Akku beschädigt werden und Sachschaden kann entstehen.
 - ▶ Einen beschädigten Akku nicht transportieren.
 - ▶ Akku in der mitgelieferten Tasche transportieren.
 - ▶ Falls im Lieferumfang keine Tasche enthalten ist: Akku in einer elektrisch nicht leitfähigen Verpackung transportieren.
- Während des Transports kann der Akku umkippen oder sich bewegen. Personen können verletzt werden und Sachschaden kann entstehen.
 - ▶ Akku in der Verpackung so verpacken, dass er sich nicht bewegen kann.
 - ▶ Verpackung so sichern, dass sie sich nicht bewegen kann.

4.10.3 Ladegerät

⚠ WARNUNG

- Während des Transports kann das Ladegerät umkippen oder sich bewegen. Personen können verletzt werden und Sachschaden kann entstehen.
 - ▶ Netzstecker aus der Steckdose ziehen.
 - ▶ Akku herausnehmen.
 - ▶ Ladegerät in der mitgelieferten Tasche transportieren.
 - ▶ Falls im Lieferumfang keine Tasche enthalten ist: Ladegerät mit Spanngurten, Riemen oder einem Netz so sichern, dass es nicht umkippen und sich nicht bewegen kann.
- Die Anschlussleitung ist nicht dafür bestimmt, das Ladegerät daran zu tragen. Die Anschlussleitung und das Ladegerät können beschädigt werden.
 - ▶ Anschlussleitung aufwickeln und am Ladegerät befestigen.

4.11 Aufbewahren

4.11.1 Strauchschere

⚠️ WARNUNG

- Kinder können die Gefahren der Strauchschere nicht erkennen und nicht einschätzen. Kinder können schwer verletzt werden.



- ▶ Akku herausnehmen.

- ▶ Messerschutz so über die Schneidmesser schieben oder klappen, dass er die Schneidmesser vollständig abdeckt.
- ▶ Strauchschere außerhalb der Reichweite von Kindern aufbewahren.
- Die elektrischen Kontakte an der Strauchschere und metallische Bauteile können durch Feuchtigkeit korrodieren. Die Strauchschere kann beschädigt werden.



- ▶ Akku herausnehmen.

- ▶ Strauchschere sauber und trocken aufbewahren.

4.11.2 Akku

⚠️ WARNUNG

- Kinder können die Gefahren des Akkus nicht erkennen und nicht einschätzen. Kinder können schwer verletzt werden.
 - ▶ Akku außerhalb der Reichweite von Kindern aufbewahren.
- Der Akku ist nicht gegen alle Umgebungseinflüsse geschützt. Falls der Akku bestimmten Umgebungseinflüssen ausgesetzt ist, kann der Akku beschädigt werden.
 - ▶ Akku sauber und trocken aufbewahren.
 - ▶ Akku in einem geschlossenen Raum aufbewahren.
 - ▶ Akku getrennt von der Strauchschere und vom Ladegerät aufbewahren.
 - ▶ Akku in einer elektrisch nicht leitfähigen Verpackung aufbewahren.
 - ▶ Akku im Temperaturbereich zwischen - 20 °C und + 70 °C aufbewahren.

4.11.3 Ladegerät

⚠️ WARNUNG

- Kinder können die Gefahren eines Ladegeräts nicht erkennen und nicht einschätzen. Kinder können schwer verletzt oder getötet werden.
 - ▶ Akku herausnehmen.
 - ▶ Ladegerät außerhalb der Reichweite von Kindern aufbewahren.
- Das Ladegerät ist nicht gegen alle Umgebungseinflüsse geschützt. Falls das Ladegerät bestimmten Umgebungseinflüssen ausgesetzt ist, kann das Ladegerät beschädigt werden.
 - ▶ Akku herausnehmen.
 - ▶ Falls das Ladegerät warm ist: Ladegerät abkühlen lassen.
 - ▶ Ladegerät sauber und trocken aufbewahren.

- ▶ Ladegerät in einem geschlossenen Raum aufbewahren.
- ▶ Ladegerät im Temperaturbereich zwischen - 20 °C und + 70 °C aufbewahren.
- Die Anschlussleitung ist nicht dafür bestimmt, das Ladegerät daran zu tragen oder aufzuhängen. Die Anschlussleitung und das Ladegerät können beschädigt werden.
 - ▶ Ladegerät am Gehäuse greifen und festhalten. Eine Griffmulde zum einfachen Anheben des Ladegeräts ist am Ladegerät angebracht.
 - ▶ Ladegerät an der Wandhalterung aufhängen.

4.12 Reinigen, Warten und Reparieren

⚠ WARNUNG

- Falls während der Reinigung, Wartung oder Reparatur der Akku eingesetzt ist, kann die Strauchschere unbeabsichtigt eingeschaltet werden. Personen können schwer verletzt werden und Sachschaden kann entstehen.



- ▶ Akku herausnehmen.

- Scharfe Reinigungsmittel, das Reinigen mit einem Wasserstrahl oder spitze Gegenstände können die Strauchschere, die Schneidmesser, den Akku und das Ladegerät beschädigen. Falls die Strauchschere, die Schneidmesser, der Akku oder das Ladegerät nicht richtig gereinigt werden, können Bauteile nicht mehr richtig

funktionieren und Sicherheitseinrichtungen außer Kraft gesetzt werden. Personen können schwer verletzt werden.




- ▶ Strauchschere, Schneidmesser, Akku und Ladegerät so reinigen, wie es in dieser Gebrauchsanleitung beschrieben ist.
- Falls die Strauchschere, die Schneidmesser, der Akku und das Ladegerät nicht richtig gewartet oder repariert werden, können Bauteile nicht mehr richtig funktionieren und Sicherheitseinrichtungen außer Kraft gesetzt werden. Personen können schwer verletzt oder getötet werden.
 - ▶ Strauchschere, Akku und Ladegerät nicht selbst warten oder reparieren.
 - ▶ Falls die Strauchschere, der Akku oder das Ladegerät gewartet oder repariert werden müssen: Einen STIHL Fachhändler aufsuchen.
 - ▶ Schneidmesser so warten, wie es in dieser Gebrauchsanleitung beschrieben ist.
- Während der Reinigung oder Wartung der Schneidmesser kann der Benutzer sich an scharfen Schneidezähnen schneiden. Der Benutzer kann verletzt werden.
 - ▶ Arbeitshandschuhe aus widerstandsfähigem Material tragen.

5 Strauchschere einsatzbereit machen

5.1 Strauchschere einsatzbereit machen

Vor jedem Arbeitsbeginn müssen folgende Schritte durchgeführt werden:

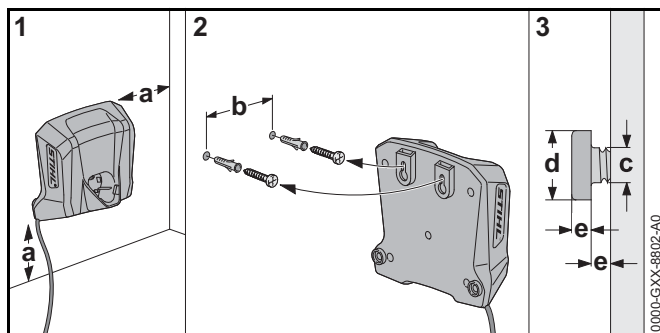
- ▶ Sicherstellen, dass sich folgende Bauteile im sicherheitsgerechten Zustand befinden:
 - Strauchschere, 4.6.1.
 - Schneidmesser, 4.6.2.
 - Akku, 4.6.3.
 - Ladegerät, 4.6.4.
- ▶ Akku prüfen, 10.2.

- ▶ Akku vollständig laden,  6.2.
- ▶ Strauchschere reinigen,  15.1.
- ▶ Bedienungselemente prüfen,  10.1.
 - ▶ Falls während der Prüfung der Bedienungselemente 3 LEDs rot blinken: Akku herausnehmen und einen STIHL Fachhändler aufsuchen.
In der Strauchschere besteht eine Störung.
- ▶ Falls die Schritte nicht durchgeführt werden können: Strauchschere nicht verwenden und einen STIHL Fachhändler aufsuchen.

6 Akku laden und LEDs

6.1 Ladegerät an eine Wand montieren

Das Ladegerät kann an eine Wand montiert werden.



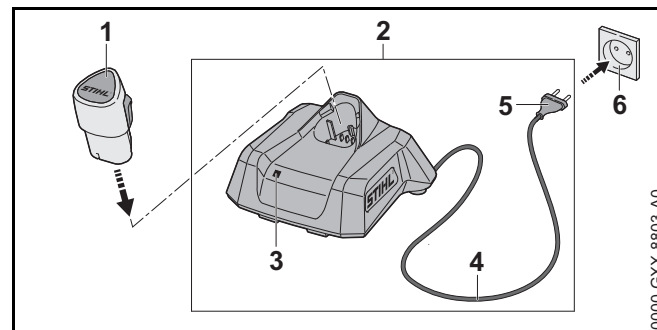
- ▶ Ladegerät so an eine Wand montieren, dass folgende Bedingungen erfüllt sind:
 - Geeignetes Befestigungsmaterial wird verwendet.
 - Das Ladegerät ist waagrecht.
 - Folgende Maße sind eingehalten:
 - a = mindestens 100 mm
 - b = 54 mm
 - c = 4,5 mm
 - d = 9 mm
 - e = 2,5 mm

6.2 Akku laden

Die Ladezeit hängt von verschiedenen Einflüssen ab, z. B. von der Temperatur des Akkus oder von der Umgebungstemperatur. Die tatsächliche Ladezeit kann von der angegebenen Ladezeit abweichen. Die Ladezeit ist unter www.stihl.com/charging-times angegeben.

Wenn der Netzstecker in einer Steckdose eingesteckt ist und der Akku in das Ladegerät eingesetzt wird, startet der Ladevorgang automatisch. Wenn der Akku vollständig geladen ist, schaltet sich das Ladegerät automatisch ab.

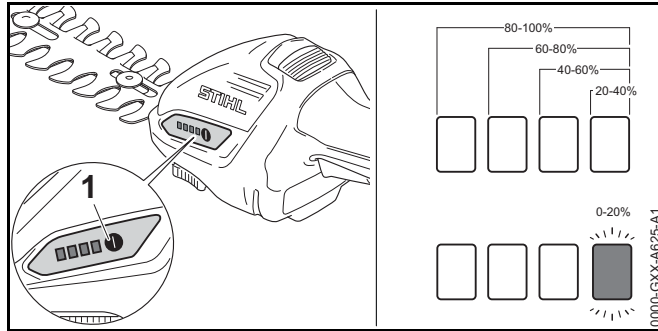
Während des Ladens erwärmen sich der Akku und das Ladegerät.



- ▶ Netzstecker (5) in eine gut zugängliche Steckdose (6) stecken.
Das Ladegerät (2) führt einen Selbsttest durch. Die LED (3) leuchtet ca. 1 Sekunde lang grün und ca. 1 Sekunde lang rot.
- ▶ Anschlussleitung (4) verlegen.
- ▶ Akku (1) in die Führungen des Ladegeräts (2) einsetzen und bis zum Anschlag drücken.
Die LED (3) leuchtet oder blinkt grün. Der Akku (2) wird geladen.
- ▶ Falls die LED (3) nicht mehr leuchtet: Der Akku (1) ist vollständig geladen und kann aus dem Ladegerät (2) herausgenommen werden.

- ▶ Falls das Ladegerät (2) nicht mehr verwendet wird: Netzstecker (5) aus der Steckdose (6) ziehen.

6.3 Ladezustand anzeigen



- ▶ Akku einsetzen.
- ▶ Drucktaste (1) drücken.
Die LEDs leuchten ca. 5 Sekunden lang grün und zeigen den Ladezustand an.
- ▶ Falls die rechte LED grün blinkt: Akku laden.

6.4 LEDs an der Strauchschere

Die LEDs können den Ladezustand des Akkus oder Störungen anzeigen. Die LEDs können grün oder rot leuchten oder blinken.

Falls die LEDs grün leuchten oder blinken, wird der Ladezustand angezeigt.

- ▶ Falls die LEDs rot leuchten oder blinken: Störungen beheben, 18.1.
In der Strauchschere oder im Akku besteht eine Störung.

6.5 LED am Ladegerät

Die LED zeigt den Status des Ladegeräts oder Störungen an. Die LED kann grün oder rot leuchten oder blinken.

Falls die LED grün leuchtet oder blinkt, wird der Akku geladen.

- ▶ Falls die LED rot leuchtet oder blinkt: Störungen beheben, 18.2.
Im Ladegerät oder im Akku besteht eine Störung.

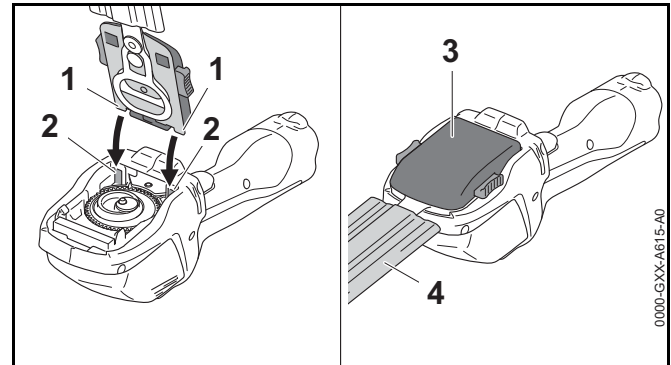
7 Strauchschere zusammenbauen

7.1 Schneidmesser anbauen und abbauen

7.1.1 Strauchschermesser oder Grasschermesser anbauen

Das Strauchschermesser und das Grasschermesser werden auf die gleiche Art und Weise an die Strauchschere angebaut.

- ▶ Strauchschere ausschalten und Akku herausnehmen.
- ▶ Messerschutz so über die Schneidmesser schieben oder klappen, dass er die Schneidmesser vollständig abdeckt.

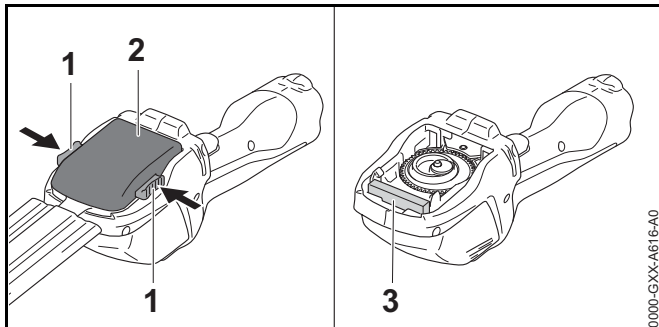


- ▶ Rastnasen (1) des Strauchschermessers (3) oder des Grasschermessers (3) an den Führungen (2) ansetzen.
- ▶ Strauchschermesser (3) oder Grasschermesser (3) nach unten klappen und fest andrücken.
Das Strauchschermesser (3) oder das Grasschermesser (3) rastet hörbar ein.
- ▶ Messerschutz (4) abziehen oder abnehmen.

7.1.2 Strauchschermesser oder Grasschermesser abbauen

Das Strauchschermesser und das Grasschermesser werden auf die gleiche Art und Weise abgebaut.

- ▶ Strauchschere ausschalten und Akku herausnehmen.
- ▶ Messerschutz so über die Schneidmesser schieben oder klappen, dass er die Schneidmesser vollständig abdeckt.

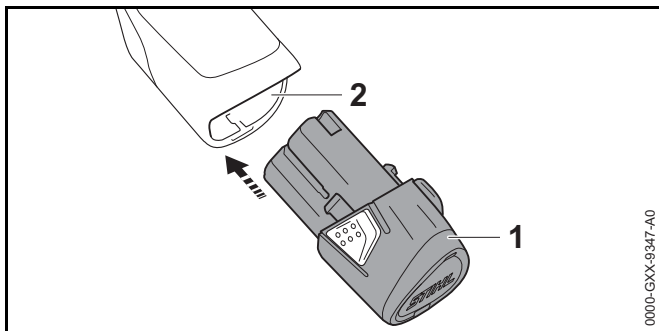


- ▶ Beide Sperrhebel (1) drücken. Das Strauchschermesser (2) oder das Grasschermesser (2) ist entriegelt.
- ▶ Strauchschermesser (2) oder Grasschermesser (2) abnehmen.

Während der Arbeit schützt ein Schutz (3) aus Schaumstoff das Getriebe vor Verunreinigung. Der Schutz (3) ist fest mit der Strauchschere verbunden und kann nicht entfernt werden.

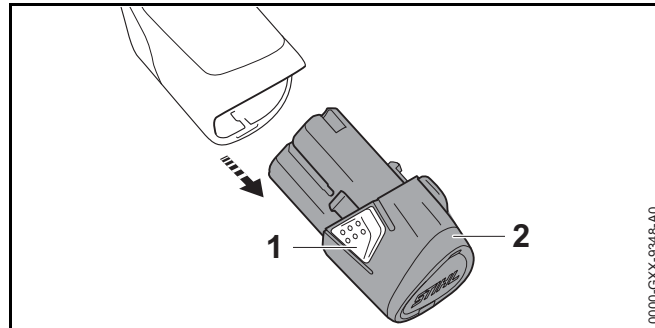
8 Akku einsetzen und herausnehmen

8.1 Akku einsetzen



- ▶ Akku (1) bis zum Anschlag in den Akku-Schacht (2) drücken. Der Akku (1) rastet mit einem Klick ein.

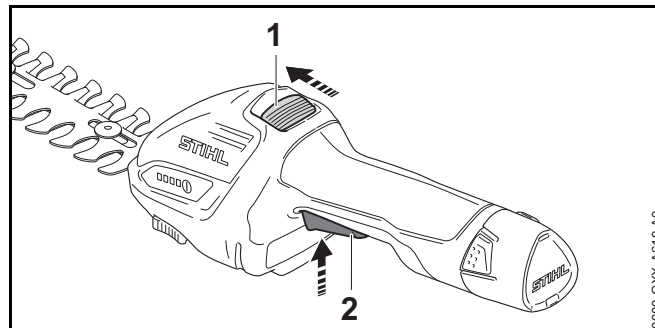
8.2 Akku herausnehmen



- ▶ Beide Rasthaken (1) drücken. Der Akku (2) ist entriegelt und kann herausgenommen werden.

9 Strauchschere einschalten und ausschalten

9.1 Strauchschere einschalten



- ▶ Entsperrschieber (1) mit dem Daumen in Richtung der Schneidmesser schieben und halten.

- ▶ Schalthebel (2) mit dem Zeigefinger drücken und gedrückt halten.
Der Entsperrschieber (1) kann losgelassen werden. Die Strauchschere beschleunigt und die Schneidmesser bewegen sich.

9.2 Strauchschere ausschalten

- ▶ Schalthebel und Entsperrschieber loslassen.
- ▶ Warten, bis sich die Schneidmesser nach ca. 1 Sekunde nicht mehr bewegen.
- ▶ Falls die Schneidmesser sich nach ca. 1 Sekunde weiterhin bewegen: Akku herausnehmen und einen STIHL Fachhändler aufsuchen.
Die Strauchschere ist defekt.

10 Strauchschere und Akku prüfen

10.1 Bedienungselemente prüfen

Entsperrschieber und Schalthebel

- ▶ Akku herausnehmen.
- ▶ Versuchen, den Schalthebel zu drücken, ohne den Entsperrschieber zu drücken.
- ▶ Falls sich der Schalthebel drücken lässt: Strauchschere nicht verwenden und einen STIHL Fachhändler aufsuchen.
Der Entsperrschieber ist defekt.
- ▶ Entsperrschieber mit dem Daumen in Richtung der Schneidmesser schieben und halten.
- ▶ Schalthebel drücken.
- ▶ Schalthebel und Entsperrschieber loslassen.
- ▶ Falls der Schalthebel oder der Entsperrschieber schwergängig sind oder nicht in die Ausgangsposition zurückfedern: Strauchschere nicht verwenden und einen STIHL Fachhändler aufsuchen.
Der Schalthebel oder der Entsperrschieber sind defekt.

Strauchschere einschalten

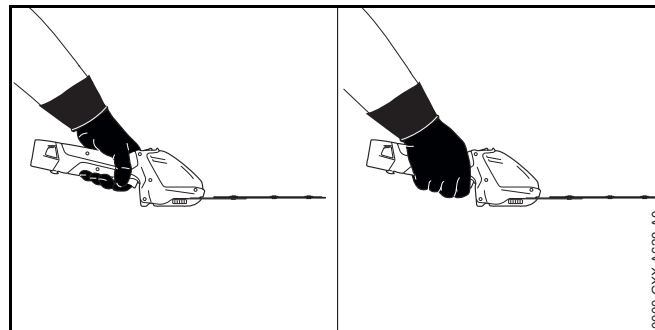
- ▶ Akku einsetzen.
- ▶ Entsperrschieber mit dem Daumen in Richtung der Schneidmesser schieben und halten.
- ▶ Schalthebel drücken und gedrückt halten.
Die Schneidmesser bewegen sich.
- ▶ Schalthebel loslassen.
Die Schneidmesser bewegen sich nach ca. 1 Sekunde nicht mehr.
- ▶ Falls sich die Schneidmesser nach ca. 1 Sekunde weiterhin bewegen: Akku herausnehmen und einen STIHL Fachhändler aufsuchen.
Die Strauchschere ist defekt.

10.2 Akku prüfen

- ▶ Akku einsetzen.
- ▶ Drucktaste an der Strauchschere drücken.
Die LEDs leuchten oder blinken.
- ▶ Falls die LEDs nicht leuchten oder blinken: Strauchschere und Akku nicht verwenden und einen STIHL Fachhändler aufsuchen.
In der Strauchschere oder im Akku besteht eine Störung.

11 Mit der Strauchschere arbeiten

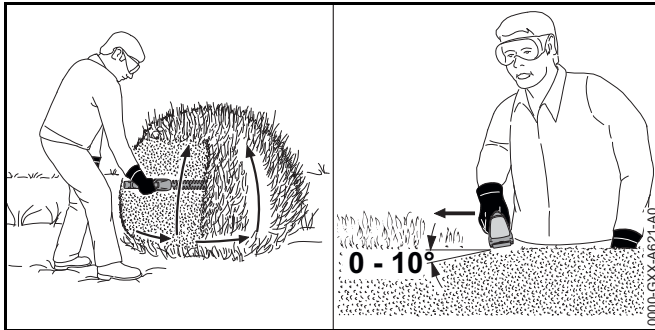
11.1 Strauchschere halten und führen



- ▶ Strauchschere mit einer Hand am Bedienungsgriff so festhalten, dass der Daumen den Bedienungsgriff umschließt.
- ▶ Freie Hand von den Schneidmessern fern halten.

11.2 Sträucher schneiden

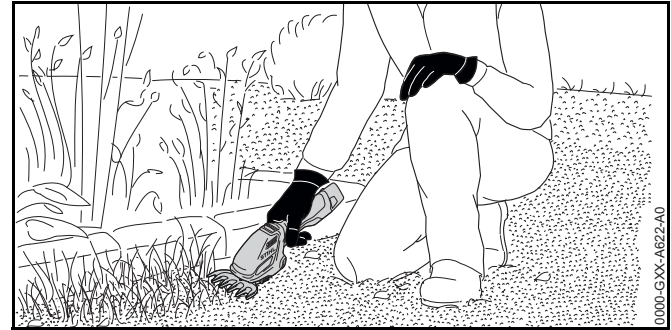
- ▶ Strauchschermesser anbauen.
- ▶ Dicke Äste und Zweige mit einer Astschere, einer Heckenschere oder einer Motorsäge entfernen.



- ▶ Strauchschere an einer Seite des Strauchs bogenförmig von unten nach oben führen und den Strauch schneiden.
- ▶ Strauchschere absenken ohne den Strauch zu schneiden.
- ▶ Langsam und kontrolliert vorwärts gehen.
- ▶ Strauchschere erneut bogenförmig von unten nach oben führen und den Strauch schneiden.
- ▶ Die andere Seite des Strauchs auf die gleiche Art und Weise schneiden.
- ▶ Strauchschermesser auf der Oberseite des Strauchs in einem Winkel zwischen 0° und 10° ansetzen.
- ▶ Strauchschere waagrecht und bogenförmig hin und her führen und den Strauch schneiden.
- ▶ Falls die Schnittleistung nachlässt: Schneidmesser schärfen.

11.3 Gras schneiden

- ▶ Grasschermesser anbauen.



- ▶ Strauchschere in der gewünschten Schnitthöhe durch das Gras führen.

12 Nach dem Arbeiten

12.1 Nach dem Arbeiten

- ▶ Strauchschere ausschalten und Akku herausnehmen.
- ▶ Falls die Strauchschere nass ist: Strauchschere trocknen lassen.
- ▶ Falls der Akku nass ist: Akku trocknen lassen.
- ▶ Strauchschere reinigen.
- ▶ Schneidmesser reinigen.
- ▶ Messerschutz so über die Schneidmesser schieben oder klappen, dass er die Schneidmesser vollständig abdeckt.
- ▶ Akku reinigen.

13 Transportieren

13.1 Strauchschere transportieren

- ▶ Strauchschere ausschalten und Akku herausnehmen.
- ▶ Messerschutz so über die Schneidmesser schieben oder klappen, dass er die Schneidmesser vollständig abdeckt.

Strauchschere tragen

- ▶ Strauchschere mit einer Hand am Bedienungsgriff tragen.

Strauchschere in einem Fahrzeug transportieren

- ▶ Strauchschere in der mitgelieferten Tasche transportieren.
- ▶ Tasche so sichern, dass die Tasche nicht umkippen und sich nicht bewegen kann.
- ▶ Falls im Lieferumfang keine Tasche enthalten ist: Strauchschere so sichern, dass die Strauchschere nicht umkippen und sich nicht bewegen kann.

13.2 Akku transportieren

- ▶ Strauchschere ausschalten und Akku herausnehmen.
- ▶ Sicherstellen, dass der Akku im sicherheitsgerechten Zustand ist.
- ▶ Akku in der mitgelieferten Tasche verpacken.
- ▶ Falls keine Tasche im Lieferumfang enthalten ist: Akku so verpacken, dass folgende Bedingungen erfüllt sind:
 - Die Verpackung ist elektrisch nicht leitfähig.
 - Der Akku kann sich in der Verpackung nicht bewegen.
- ▶ Verpackung so sichern, dass sie sich nicht bewegen kann.

Der Akku unterliegt den Anforderungen zum Transport gefährlicher Güter. Der Akku ist als UN 3480 (Lithium-Ionen-Batterien) eingestuft und wurde gemäß UN Handbuch Prüfungen und Kriterien Teil III, Unterabschnitt 38.3 geprüft.

Die Transportvorschriften sind unter www.stihl.com/safety-data-sheets angegeben.

13.3 Ladegerät transportieren

- ▶ Netzstecker aus der Steckdose ziehen.
- ▶ Akku herausnehmen.
- ▶ Anschlussleitung aufwickeln und am Ladegerät befestigen.
- ▶ Falls das Ladegerät in einem Fahrzeug transportiert wird:
 - ▶ Ladegerät in der mitgelieferten Tasche transportieren.
 - ▶ Tasche so sichern, dass die Tasche nicht umkippen und sich nicht bewegen kann.

- ▶ Falls im Lieferumfang keine Tasche enthalten ist: Ladegerät so sichern, dass das Ladegerät nicht umkippen und sich nicht bewegen kann.

14 Aufbewahren**14.1 Strauchschere aufbewahren**

- ▶ Strauchschere ausschalten und Akku herausnehmen.
- ▶ Messerschutz so über die Schneidmesser schieben oder klappen, dass er die Schneidmesser vollständig abdeckt.
- ▶ Strauchschere so aufbewahren, dass folgende Bedingungen erfüllt sind:
 - Die Strauchschere ist außerhalb der Reichweite von Kindern.
 - Die Strauchschere ist sauber und trocken.

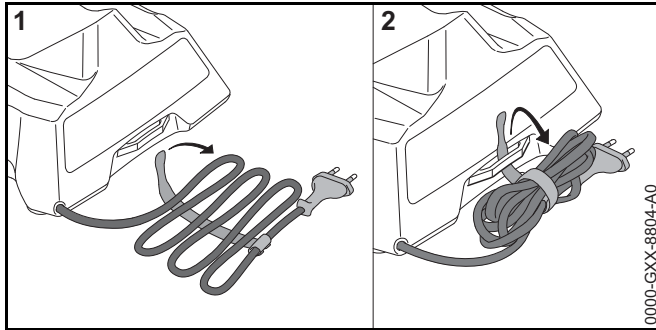
14.2 Akku aufbewahren

STIHL empfiehlt, den Akku in einem Ladezustand zwischen 40 % und 60 % (2 grün leuchtende LEDs) aufzubewahren.

- ▶ Akku so aufbewahren, dass folgende Bedingungen erfüllt sind:
 - Der Akku ist außerhalb der Reichweite von Kindern.
 - Der Akku ist sauber und trocken.
 - Der Akku ist in einem geschlossenen Raum.
 - Der Akku ist getrennt von der Strauchschere und dem Ladegerät.
 - Der Akku ist in einer elektrisch nicht leitfähigen Verpackung.
 - Der Akku ist im Temperaturbereich zwischen - 20 °C und + 60 °C.

14.3 Ladegerät aufbewahren

- ▶ Netzstecker aus der Steckdose ziehen.
- ▶ Akku herausnehmen.



- ▶ Anschlussleitung aufwickeln und am Ladegerät befestigen.
- ▶ Ladegerät so aufbewahren, dass folgende Bedingungen erfüllt sind:
 - Das Ladegerät ist außerhalb der Reichweite von Kindern.
 - Das Ladegerät ist sauber und trocken.
 - Das Ladegerät ist in einem geschlossenen Raum.
 - Das Ladegerät ist getrennt vom Akku.
 - Das Ladegerät ist nicht an der Anschlussleitung aufgehängt.
 - Das Ladegerät ist im Temperaturbereich zwischen -20 °C und $+60\text{ °C}$.

15 Reinigen

15.1 Strauchschere reinigen

- ▶ Strauchschere ausschalten und Akku herausnehmen.
- ▶ Strauchschere mit einem feuchten Tuch oder STIHL Harzlöser reinigen.

15.2 Schneidmesser reinigen

- ▶ Strauchschere ausschalten und Akku herausnehmen.
- ▶ Schneidmesser beidseitig mit STIHL Harzlöser einsprühen.
- ▶ Akku einsetzen.

- ▶ Strauchschere 5 Sekunden einschalten. Die Schneidmesser bewegen sich. Der STIHL Harzlöser verteilt sich gleichmäßig.

15.3 Akku reinigen

- ▶ Akku mit einem feuchten Tuch reinigen.

15.4 Ladegerät reinigen

- ▶ Netzstecker aus der Steckdose ziehen.
- ▶ Ladegerät mit einem feuchten Tuch reinigen.
- ▶ Elektrische Kontakte des Ladegeräts mit einem Pinsel oder einer weichen Bürste reinigen.

16 Warten

16.1 Schneidmesser schärfen


Strauchschermesser

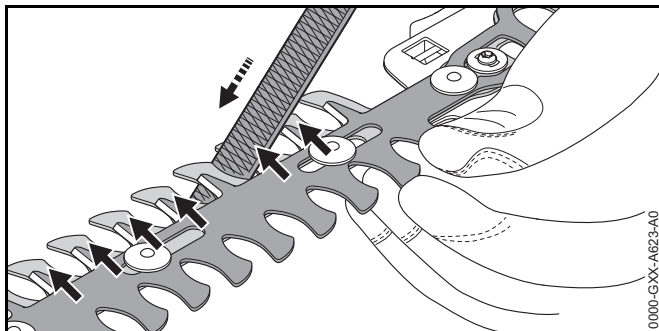
STIHL empfiehlt, das Strauchschermesser von einem STIHL Fachhändler schärfen zu lassen.

WARNUNG

Die Schneidezähne der Schneidmesser sind scharf. Der Benutzer kann sich schneiden.

- ▶ Arbeitshandschuhe aus widerstandsfähigem Material tragen.

- ▶ Strauchschere ausschalten und Akku herausnehmen.
- ▶ Strauchschermesser abbauen,  7.1.2.



- ▶ Schneidmesser so gegeneinander verschieben, dass die Schneiden gut zugänglich sind.
- ▶ Jede Schneide des oberen Schneidmessers mit einer Flachfeile mit einer Vorwärtsbewegung schärfen. Dabei den Schärfwinkel einhalten, 19.2.
- ▶ Strauchschermesser umdrehen.
- ▶ Restliche Schneiden schärfen.
- ▶ Während des Feilens entstandenen Staub mit einem feuchten Tuch entfernen.
- ▶ Strauchschermesser beidseitig mit STIHL Harzlöser einsprühen.
- ▶ Strauchschermesser anbauen, 7.1.1.
- ▶ Strauchschere 5 Sekunden einschalten. Die Schneidmesser bewegen sich. Der STIHL Harzlöser verteilt sich gleichmäßig.
- ▶ Falls Unklarheiten bestehen: Einen STIHL Fachhändler aufsuchen.

Grasschermesser

STIHL empfiehlt, das Grasschermesser von einem STIHL Fachhändler schärfen zu lassen.

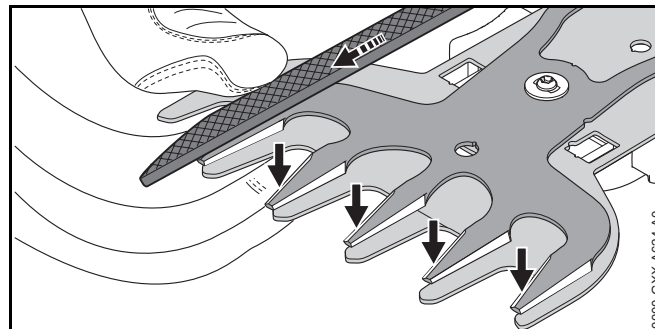


WARNUNG

Die Schneidezähne der Schneidmesser sind scharf. Der Benutzer kann sich schneiden.

- ▶ Arbeitshandschuhe aus widerstandsfähigem Material tragen.

- ▶ Strauchschere ausschalten und Akku herausnehmen.
- ▶ Grasschermesser abbauen, 7.1.2.



- ▶ Oberes Schneidmesser so vollständig in eine Richtung verschieben, dass jeweils eine Seite der Schneidkanten gut zugänglich ist.
- ▶ Jede gut zugängliche Schneidkante des oberen Schneidmessers mit einer Flachfeile mit einer Vorwärtsbewegung feilen. Dabei den Schärfwinkel einhalten, 19.2.
- ▶ Oberes Schneidmesser so vollständig in die andere Richtung verschieben, dass jeweils die andere Seite der Schneidkanten gut zugänglich ist.
- ▶ Restliche Schneiden schärfen.
- ▶ Während des Feilens entstandenen Staub mit einem feuchten Tuch entfernen.
- ▶ Grasschermesser beidseitig mit STIHL Harzlöser einsprühen.
- ▶ Grasschermesser anbauen, 7.1.1.
- ▶ Strauchschere 5 Sekunden einschalten. Die Schneidmesser bewegen sich. Der STIHL Harzlöser verteilt sich gleichmäßig.
- ▶ Falls Unklarheiten bestehen: Einen STIHL Fachhändler aufsuchen.

17 Reparieren

17.1 Strauchschere, Akku und Ladegerät reparieren

Der Benutzer kann die Strauchschere, Schneidmesser, den Akku und das Ladegerät nicht selbst reparieren.

- ▶ Falls die Strauchschere beschädigt ist: Strauchschere nicht verwenden und einen STIHL Fachhändler aufsuchen.
- ▶ Falls die Schneidmesser beschädigt sind: Schneidmesser ersetzen.
- ▶ Falls der Akku defekt oder beschädigt ist: Akku ersetzen.
- ▶ Falls das Ladegerät defekt oder beschädigt ist: Ladegerät ersetzen.
- ▶ Falls die Anschlussleitung defekt oder beschädigt ist: Ladegerät nicht verwenden und Anschlussleitung von einem STIHL Fachhändler ersetzen lassen.

18 Störungen beheben

18.1 Störungen der Strauchschere oder des Akkus beheben

Störung	LEDs an der Strauchschere	Ursache	Abhilfe
Die Strauchschere läuft beim Einschalten nicht an.	1 LED blinkt grün.	Der Ladezustand des Akkus ist zu gering.	▶ Akku laden.
	1 LED leuchtet rot.	Der Akku ist zu warm oder zu kalt.	▶ Akku herausnehmen. ▶ Akku abkühlen oder erwärmen lassen.
	3 LEDs blinken rot.	In der Strauchschere besteht eine Störung.	▶ Akku herausnehmen. ▶ Elektrische Kontakte im Akku-Schacht reinigen. ▶ Akku einsetzen. ▶ Strauchschere einschalten. ▶ Falls weiterhin 3 LEDs rot blinken: Strauchschere nicht verwenden und einen STIHL Fachhändler aufsuchen.
	3 LEDs leuchten rot.	Die Strauchschere ist zu warm.	▶ Akku herausnehmen. ▶ Strauchschere abkühlen lassen.
	4 LEDs blinken rot.	Im Akku besteht eine Störung.	▶ Akku herausnehmen und erneut einsetzen. ▶ Strauchschere einschalten. ▶ Falls weiterhin 4 LEDs rot blinken: Akku nicht verwenden und einen STIHL Fachhändler aufsuchen.
		Die elektrische Verbindung zwischen der Strauchschere und dem Akku ist unterbrochen.	▶ Akku herausnehmen. ▶ Elektrische Kontakte im Akku-Schacht reinigen. ▶ Akku einsetzen.
		Die Strauchschere oder der Akku sind feucht.	▶ Strauchschere oder Akku trocknen lassen.
		Die Schneidmesser sind schwergängig.	▶ Schneidmesser beidseitig mit STIHL Harzlöser einsprühen. ▶ Falls die Strauchschere weiterhin beim Einschalten nicht anläuft: Strauchschere nicht verwenden und einen STIHL Fachhändler aufsuchen.

Störung	LEDs an der Strauchschere	Ursache	Abhilfe
Die Strauchschere schaltet im Betrieb ab.	3 LEDs leuchten rot.	Die Strauchschere ist zu warm.	<ul style="list-style-type: none"> ▶ Akku herausnehmen. ▶ Strauchschere abkühlen lassen.
		Es besteht eine elektrische Störung.	<ul style="list-style-type: none"> ▶ Akku herausnehmen und erneut einsetzen. ▶ Strauchschere einschalten.
Die Betriebszeit der Strauchschere ist zu kurz.		Der Akku ist nicht vollständig geladen.	▶ Akku vollständig laden.
		Die Lebensdauer des Akkus ist überschritten.	▶ Akku ersetzen.

18.2 Störungen des Ladegeräts beheben

Störung	LED am Ladegerät	Ursache	Abhilfe
Der Akku wird nicht geladen.	Die LED leuchtet rot.	Der Akku ist zu warm oder zu kalt.	▶ Akku im Ladegerät eingesetzt lassen. Der Ladevorgang startet automatisch, sobald der zulässige Temperaturbereich erreicht ist.
	Die LED blinkt rot.	Die elektrische Verbindung zwischen dem Ladegerät und dem Akku ist unterbrochen.	<ul style="list-style-type: none"> ▶ Akku herausnehmen. ▶ Elektrische Kontakte am Ladegerät reinigen. ▶ Akku einsetzen.
		Im Ladegerät besteht eine Störung.	▶ Ladegerät nicht verwenden und einen STIHL Fachhändler aufsuchen.
		Im Akku besteht eine Störung.	▶ Akku nicht verwenden und einen STIHL Fachhändler aufsuchen.
Das Ladegerät führt keinen Selbsttest durch.	Die LED leuchtet nicht ca. 1 Sekunde lang grün und ca. 1 Sekunde lang rot.	Die elektrische Verbindung zum Ladegerät ist kurz unterbrochen wurden.	<ul style="list-style-type: none"> ▶ Netzstecker aus der Steckdose ziehen. ▶ 1 Minute warten. ▶ Netzstecker in die Steckdose stecken.

19 Technische Daten

19.1 Strauchschere STIHL HSA 26

- Zulässiger Akku: STIHL AS
- Gewicht ohne Akku:
 - mit Strauchschermesser: 0,8 kg
 - mit Grasschermesser: 0,7 kg

Die Laufzeit ist unter www.stihl.com/battery-life angegeben.

19.2 Strauchschermesser, Grasschermesser

Strauchschermesser

- Maximale Öffnungsweite: 8 mm
- Zahnabstand: 19 mm
- Schnittlänge: 200 mm
- Schärfwinkel: 30°

Grasschermesser

- Zahnabstand: 16 mm
- Schnittlänge: 120 mm
- Schärfwinkel: 35°

19.3 Akku STIHL AS

- Akku-Technologie: Lithium-Ionen
- Spannung: 10,8 V
- Kapazität in Ah: siehe Leistungsschild
- Energieinhalt in Wh: siehe Leistungsschild
- Gewicht in kg: siehe Leistungsschild
- Zulässiger Temperaturbereich für Verwendung und Aufbewahrung: - 20 °C bis + 50 °C

Falls der Akku bei einer niedrigeren Temperatur als 0 °C oder bei einer höheren Temperatur als + 30 °C verwendet wird, kann sich die Akku-Laufzeit verkürzen und die Leistung der Strauchschere verringern.

19.4 Ladegerät STIHL AL 1

- Nennspannung: siehe Leistungsschild
- Frequenz: siehe Leistungsschild
- Nennleistung: siehe Leistungsschild
- Ladestrom: siehe Leistungsschild
- Zulässiger Temperaturbereich für Verwendung und Aufbewahrung: - 20 °C und + 50 °C
- Maximaler Energieinhalt des zulässigen Akku STIHL AS: 12,5 Ah

Die Ladezeiten sind unter www.stihl.com/charging-times angegeben.

Falls das Ladegerät bei einer niedrigeren Temperatur als + 5 °C oder bei einer höheren Temperatur als + 30 °C verwendet wird, können sich die Ladezeiten verlängern.

19.5 Verlängerungsleitungen

Wenn eine Verlängerungsleitung verwendet wird, müssen deren Adern abhängig von der Spannung und der Länge der Verlängerungsleitung mindestens folgende Querschnitte haben:

Falls die Nennspannung auf dem Leistungsschild 220 V bis 240 V ist:

- Leitungslänge bis 20 m: AWG 15 / 1,5 mm²
- Leitungslänge 20 m bis 50 m: AWG 13 / 2,5 mm²

Falls die Nennspannung auf dem Leistungsschild 100 V bis 127 V ist:

- Leitungslänge bis 10 m: AWG 14 / 2,0 mm²
- Leitungslänge 10 m bis 30 m: AWG 12 / 3,5 mm²

19.6 Schallwerte und Vibrationswerte

Der K-Wert für die Schalldruckpegel beträgt 2 dB(A). Der K-Wert für die Schalleistungspegel beträgt 2 dB(A). Der K-Wert für die Vibrationswerte beträgt 2 m/s².

HSA 26

- Schalldruckpegel L_{pA} gemessen nach EN 60745-2-15: 69 dB(A)
- Schalleistungspegel L_{wA} gemessen nach EN 60745-2-15: 80 dB(A)
- Vibrationswert a_{hv} gemessen nach EN 60745-2-15: 1 m/s²

Die angegebenen Vibrationswerte wurden nach einem genormten Prüfverfahren gemessen und können zum Vergleich von Elektrogeräten herangezogen werden. Die tatsächlich auftretenden Vibrationswerte können von den angegebenen Werten abweichen, abhängig von der Art der Anwendung. Die angegebenen Vibrationswerte können zu einer ersten Einschätzung der Vibrationsbelastung verwendet werden. Die tatsächliche Vibrationsbelastung muss eingeschätzt werden. Dabei können auch die Zeiten berücksichtigt werden, in denen das Elektrogerät abgeschaltet ist, und solche, in denen es zwar eingeschaltet ist, aber ohne Belastung läuft.

Informationen zur Erfüllung der Arbeitgeberrichtlinie Vibration 2002/44/EG sind unter www.stihl.com/vib angegeben.


19.7 REACH

REACH bezeichnet eine EG-Verordnung zur Registrierung, Bewertung und Zulassung von Chemikalien.

Informationen zur Erfüllung der REACH Verordnung sind unter www.stihl.com/reach angegeben.

20 Ersatzteile und Zubehör

20.1 Ersatzteile und Zubehör

STIHL  Diese Symbole kennzeichnen original STIHL Ersatzteile und original STIHL Zubehör.

STIHL empfiehlt, original STIHL Ersatzteile und original STIHL Zubehör zu verwenden.

Original STIHL Ersatzteile und original STIHL Zubehör sind bei einem STIHL Fachhändler erhältlich.

21 Entsorgen

21.1 Strauchscherer, Akku und Ladegerät entsorgen

Informationen zur Entsorgung sind bei einem STIHL Fachhändler erhältlich.

- ▶ Strauchscherer, Akku, Ladegerät, Zubehör und Verpackung vorschriftsmäßig und umweltfreundlich entsorgen.

22 EU-Konformitätserklärung

22.1 Strauchscherer STIHL HSA 26

ANDREAS STIHL AG & Co. KG
Badstraße 115
D-71336 Waiblingen
Deutschland

erklärt in alleiniger Verantwortung, dass

- Bauart: Akku-Strauchscherer mit Strauchscherermesser und Grasscherermesser
- Fabrikmarke: STIHL
- Typ: HSA 26

- Serienidentifizierung: HA03

den einschlägigen Bestimmungen der Richtlinien 2011/65/EU, 2006/42/EG, 2014/30/EU und 2000/14/EG entspricht und in Übereinstimmung mit den jeweils zum Produktionsdatum gültigen Versionen der folgenden Normen entwickelt und gefertigt worden ist: EN 55014-1, EN 55014-2, EN 60745-1, EN 60745-2-15, EN 60335-1 und EN 50636-2-94.

Angewandtes Konformitätsbewertungsverfahren gemäß Richtlinie 2000/14/EG Anhang V.

- Gemessener Schalleistungspegel: 80 dB(A)
- Garantierter Schalleistungspegel: 82 dB(A)

Die Technischen Unterlagen sind bei der Produktzulassung der ANDREAS STIHL AG & Co. KG aufbewahrt.

Das Baujahr, das Herstellungsland und die Maschinenummer sind auf der Strauchschere angegeben.

Waiblingen, 03.02.2020

ANDREAS STIHL AG & Co. KG

i. V.



Dr. Jürgen Hoffmann, Leiter Erzeugnisdaten, -vorschriften und Zulassung

22.2 Konformitätshinweis Ladegerät STIHL AL 1

Dieses Ladegerät ist in Übereinstimmung mit folgenden Richtlinien gefertigt und in Verkehr gebracht worden: 2014/35/EU, 2014/30/EU und 2011/65/EU.

Das Baujahr, das Herstellungsland und die Maschinenummer sind auf dem Ladegerät angegeben.

Die vollständige EG-Konformitätserklärung ist bei der Firma ANDREAS STIHL AG & Co. KG, Badstraße 115, 71336 Waiblingen, Deutschland erhältlich.

23 Anschriften

23.1 STIHL Hauptverwaltung

ANDREAS STIHL AG & Co. KG
Postfach 1771
D-71307 Waiblingen

23.2 STIHL Vertriebsgesellschaften

DEUTSCHLAND

STIHL Vertriebszentrale AG & Co. KG
Robert-Bosch-Straße 13
64807 Dieburg
Telefon: +49 6071 3055358

ÖSTERREICH

STIHL Ges.m.b.H.
Fachmarktstraße 7
2334 Vösendorf
Telefon: +43 1 86596370

SCHWEIZ

STIHL Vertriebs AG
Isenrietstraße 4
8617 Mönchaltorf
Telefon: +41 44 9493030

TSCHECHISCHE REPUBLIK

Andreas STIHL, spol. s r.o.
Chrlická 753
664 42 Modřice

23.3 STIHL Importeure

BOSNIEN-HERZEGOWINA

UNIKOMERC d. o. o.
Bišće polje bb
88000 Mostar
Telefon: +387 36 352560

Fax: +387 36 350536

KROATIEN

UNIKOMERC - UVOZ d.o.o.

Sjedište:

Amruševa 10, 10000 Zagreb

Prodaja:

Ulica Kneza Ljudevita Posavskog 56, 10410 Velika Gorica

Telefon: +385 1 6370010

Fax: +385 1 6221569

TÜRKEI

SADAL TARIM MAKİNALARI DIŞ TİCARET A.Ş.

Alsancak Sokak, No:10 I-6 Özel Parsel

34956 Tuzla, İstanbul

Telefon: +90 216 394 00 40

Fax: +90 216 394 00 44

24 Allgemeine Sicherheitshinweise für Elektrowerkzeuge

24.1 Einleitung

Dieses Kapitel gibt die in der Norm EN/IEC 62841 für handgeführte motorbetriebene Elektrowerkzeuge vorformulierten, allgemeinen Sicherheitshinweise wieder.

STIHL muss diese Texte abdrucken.

Die unter "Elektrische Sicherheit" angegebenen Sicherheitshinweise zur Vermeidung eines elektrischen Schlags sind für STIHL Akku-Produkte nicht anwendbar.



WARNUNG

Lesen Sie alle Sicherheitshinweise, Anweisungen, Bilderungen und technischen Daten, mit denen dieses Elektrowerkzeug versehen ist. Versäumnisse bei der Einhaltung der nachfolgenden Anweisungen können elektrischen Schlag, Brand und/oder schwere Verletzungen verursachen. **Bewahren Sie alle Sicherheitshinweise und Anweisungen für die Zukunft auf.**

Der in den Sicherheitshinweisen verwendete Begriff „Elektrowerkzeug“ bezieht sich auf netzbetriebene Elektrowerkzeuge (mit Netzleitung) oder auf akkubetriebene Elektrowerkzeuge (ohne Netzleitung).

24.2 Arbeitsplatzsicherheit

- Halten Sie Ihren Arbeitsbereich sauber und gut beleuchtet.** Unordnung oder unbeleuchtete Arbeitsbereiche können zu Unfällen führen.
- Arbeiten Sie mit dem Elektrowerkzeug nicht in explosionsgefährdeter Umgebung, in der sich brennbare Flüssigkeiten, Gase oder Stäube befinden.** Elektrowerkzeuge erzeugen Funken, die den Staub oder die Dämpfe entzünden können.
- Halten Sie Kinder und andere Personen während der Benutzung des Elektrowerkzeugs fern.** Bei Ablenkung können Sie die Kontrolle über das Gerät verlieren.

24.3 Elektrische Sicherheit

- Der Anschlussstecker des Elektrowerkzeugs muss in die Steckdose passen. Der Stecker darf in keiner Weise verändert werden. Verwenden Sie keine Adapterstecker gemeinsam mit schutzgeerdeten Elektrowerkzeugen.** Unveränderte Stecker und passende Steckdosen verringern das Risiko eines elektrischen Schlags.
- Vermeiden Sie Körperkontakt mit geerdeten Oberflächen wie von Rohren, Heizungen, Herden und Kühlschränken.** Es besteht ein erhöhtes Risiko durch elektrischen Schlag, wenn Ihr Körper geerdet ist.
- Halten Sie Elektrowerkzeuge von Regen oder Nässe fern.** Das Eindringen von Wasser in ein Elektrowerkzeug erhöht das Risiko eines elektrischen Schlages.
- Zweckentfremden Sie die Leitung nicht, um das Elektrowerkzeug zu tragen, aufzuhängen oder um den Stecker aus der Steckdose zu ziehen. Halten Sie die Leitung fern von Hitze, Öl, scharfen Kanten oder sich bewegenden Geräteteilen.** Beschädigte oder verwickelte Leitungen erhöhen das Risiko eines elektrischen Schlages.

- e) **Wenn Sie mit einem Elektrowerkzeug im Freien arbeiten, verwenden Sie nur Verlängerungsleitungen, die auch für den Außenbereich geeignet sind.** Die Anwendung einer für den Außenbereich geeigneten Verlängerungsleitung verringert das Risiko eines elektrischen Schlages.
- f) **Wenn der Betrieb des Elektrowerkzeugs in feuchter Umgebung nicht vermeidbar ist, verwenden Sie einen Fehlerstromschutzschalter.** Der Einsatz eines Fehlerstromschutzschalters vermindert das Risiko eines elektrischen Schlages.

24.4 Sicherheit von Personen

- a) **Seien Sie aufmerksam, achten Sie darauf, was Sie tun, und gehen Sie mit Vernunft an die Arbeit mit einem Elektrowerkzeug. Benutzen Sie kein Elektrowerkzeug, wenn Sie müde sind oder unter dem Einfluss von Drogen, Alkohol oder Medikamenten stehen.** Ein Moment der Unachtsamkeit beim Gebrauch des Elektrowerkzeugs kann zu ernsthaften Verletzungen führen.
- b) **Tragen Sie persönliche Schutzausrüstung und immer eine Schutzbrille.** Das Tragen persönlicher Schutzausrüstung, wie Staubmaske, rutschfeste Sicherheitsschuhe, Schutzhelm oder Gehörschutz, je nach Art und Einsatz des Elektrowerkzeugs, verringert das Risiko von Verletzungen.
- c) **Vermeiden Sie eine unbeabsichtigte Inbetriebnahme. Vergewissern Sie sich, dass das Elektrowerkzeug ausgeschaltet ist, bevor Sie es an die Stromversorgung und/oder den Akku anschließen, es aufnehmen oder tragen.** Wenn Sie beim Tragen des Elektrowerkzeugs den Finger am Schalter haben oder das Gerät eingeschaltet an die Stromversorgung anschließen, kann dies zu Unfällen führen.
- d) **Entfernen Sie Einstellwerkzeuge oder Schraubenschlüssel, bevor Sie das Elektrowerkzeug einschalten.** Ein Werkzeug oder Schlüssel, der sich in einem drehenden Geräteteil befindet, kann zu Verletzungen führen.

- e) **Vermeiden Sie eine abnormale Körperhaltung. Sorgen Sie für einen sicheren Stand und halten Sie jederzeit das Gleichgewicht.** Dadurch können Sie das Elektrowerkzeug in unerwarteten Situationen besser kontrollieren.
- f) **Tragen Sie geeignete Kleidung. Tragen Sie keine weite Kleidung oder Schmuck. Halten Sie Haare und Kleidung fern von sich bewegenden Teilen.** Lockere Kleidung, Schmuck oder lange Haare können von sich bewegenden Teilen erfasst werden.
- g) **Wenn Staubabsaug- und -auffangeinrichtungen montiert werden können, sind diese anzuschließen und richtig zu verwenden.** Verwendung einer Staubabsaugung kann Gefährdungen durch Staub verringern.
- h) **Wiegen Sie sich nicht in falscher Sicherheit und setzen Sie sich nicht über die Sicherheitsregeln für Elektrowerkzeuge hinweg, auch wenn Sie nach vielfachem Gebrauch mit dem Elektrowerkzeug vertraut sind.** Achtloses Handeln kann binnen Sekundenbruchteilen zu schweren Verletzungen führen.

24.5 Verwendung und Behandlung des Elektrowerkzeugs

- a) **Überlasten Sie das Gerät nicht. Verwenden Sie für Ihre Arbeit das dafür bestimmte Elektrowerkzeug.** Mit dem passenden Elektrowerkzeug arbeiten Sie besser und sicherer im angegebenen Leistungsbereich.
- b) **Benutzen Sie kein Elektrowerkzeug, dessen Schalter defekt ist.** Ein Elektrowerkzeug, das sich nicht mehr ein- oder ausschalten lässt, ist gefährlich und muss repariert werden.
- c) **Ziehen Sie den Stecker aus der Steckdose und/oder entfernen Sie einen abnehmbaren Akku, bevor Sie Geräteeinstellungen vornehmen, Einsatzwerkzeugteile wechseln oder das Elektrowerkzeug weglegen.** Diese Vorsichtsmaßnahme verhindert den unbeabsichtigten Start des Elektrowerkzeugs.
- d) **Bewahren Sie unbenutzte Elektrowerkzeuge außerhalb der Reichweite von Kindern auf. Lassen Sie Personen das Gerät nicht benutzen, die mit diesem nicht vertraut sind**

oder diese Anweisungen nicht gelesen haben.

Elektrowerkzeuge sind gefährlich, wenn sie von unerfahrenen Personen benutzt werden.

- e) **Pflegen Sie Elektrowerkzeuge und Einsatzwerkzeug mit Sorgfalt. Kontrollieren Sie, ob bewegliche Teile einwandfrei funktionieren und nicht klemmen, ob Teile gebrochen oder so beschädigt sind, dass die Funktion des Elektrowerkzeugs beeinträchtigt ist. Lassen Sie beschädigte Teile vor dem Einsatz des Elektrowerkzeugs reparieren.** Viele Unfälle haben ihre Ursache in schlecht gewarteten Elektrowerkzeugen.
- f) **Halten Sie Schneidwerkzeuge scharf und sauber.** Sorgfältig gepflegte Schneidwerkzeuge mit scharfen Schneidkanten verklemmen sich weniger und sind leichter zu führen.
- g) **Verwenden Sie Elektrowerkzeug, Einsatzwerkzeug, Einsatzwerkzeuge usw. entsprechend diesen Anweisungen. Berücksichtigen Sie dabei die Arbeitsbedingungen und die auszuführende Tätigkeit.** Der Gebrauch von Elektrowerkzeugen für andere als die vorgesehenen Anwendungen kann zu gefährlichen Situationen führen.
- h) **Halten Sie Griffe und Griffflächen trocken, sauber und frei von Öl und Fett.** Rutschige Griffe und Griffflächen erlauben keine sichere Bedienung und Kontrolle des Elektrowerkzeugs in unvorhergesehenen Situationen.

24.6 Verwendung und Behandlung des Akkuwerkzeugs

- a) **Laden Sie die Akkus nur mit Ladegeräten auf, die vom Hersteller empfohlen werden.** Durch ein Ladegerät, das für eine bestimmte Art von Akkus geeignet ist, besteht Brandgefahr, wenn es mit anderen Akkus verwendet wird.
- b) **Verwenden Sie nur die dafür vorgesehenen Akkus in den Elektrowerkzeugen.** Der Gebrauch von anderen Akkus kann zu Verletzungen und Brandgefahr führen.
- c) **Halten Sie den nicht benutzten Akku fern von Büroklammern, Münzen, Schlüsseln, Nägeln, Schrauben oder anderen kleinen Metallgegenständen, die eine**

Überbrückung der Kontakte verursachen könnten. Ein Kurzschluss zwischen den Akkukontakten kann Verbrennungen oder Feuer zur Folge haben.

- d) **Bei falscher Anwendung kann Flüssigkeit aus dem Akku austreten. Vermeiden Sie den Kontakt damit. Bei zufälligem Kontakt mit Wasser abspülen. Wenn die Flüssigkeit in die Augen kommt, nehmen Sie zusätzlich ärztliche Hilfe in Anspruch.** Austretende Akkuflüssigkeit kann zu Hautreizungen oder Verbrennungen führen.
- e) **Benutzen Sie keinen beschädigten oder veränderten Akku.** Beschädigte oder veränderte Akkus können sich unvorhersehbar verhalten und zu Feuer, Explosion oder Verletzungsgefahr führen.
- f) **Setzen Sie einen Akku keinem Feuer oder zu hohen Temperaturen aus.** Feuer oder Temperaturen über 130 °C (265 °F) können eine Explosion hervorrufen.
- g) **Befolgen Sie alle Anweisungen zum Laden und laden Sie den Akku oder das Akkuwerkzeug niemals außerhalb des in der Betriebsanleitung angegebenen Temperaturbereichs.** Falsches Laden oder Laden außerhalb des zugelassenen Temperaturbereichs kann den Akku zerstören und die Brandgefahr erhöhen.

24.7 Service

- a) **Lassen Sie Ihr Elektrowerkzeug nur von qualifiziertem Fachpersonal und nur mit Original-Ersatzteilen reparieren.** Damit wird sichergestellt, dass die Sicherheit des Elektrowerkzeugs erhalten bleibt.
- b) **Warten Sie niemals beschädigte Akkus.** Sämtliche Wartung von Akkus sollte nur durch den Hersteller oder bevollmächtigte Kundendienststellen erfolgen.

24.8 Sicherheitshinweise für Heckenscheren

- **Halten Sie alle Körperteile vom Schneidmesser fern. Versuchen Sie nicht, bei laufendem Messer Schnittgut zu entfernen oder zu schneidendes Material festzuhalten. Entfernen Sie eingeklemmtes Schnittgut nur bei**

ausgeschaltetem Gerät. Ein Moment der Unachtsamkeit bei Benutzung der Heckenschere kann zu schweren Verletzungen führen.

- **Tragen Sie die Heckenschere am Griff bei stillstehendem Messer. Bei Transport oder Aufbewahrung der Heckenschere stets die Schutzabdeckung aufziehen.** Sorgfältiger Umgang mit dem Gerät verhindert die Verletzungsgefahr durch das Messer.
- **Halten Sie das Elektrowerkzeug an den isolierten Griffflächen, da das Schneidmesser in Berührung mit versteckten Leitungen kommen kann.** Der Kontakt des Schneidmessers mit einer spannungsführenden Leitung kann metallene Geräteteile unter Spannung setzen und zu einem elektrischen Schlag führen.

Contents

1	Introduction	35	8.1	Fitting the Battery	49
2	Guide to Using this Manual	35	8.2	Removing the Battery	50
2.1	Applicable Documentation	35	9	Switching the Shrub Shears On/Off	50
2.2	Warning Notices in Text	36	9.1	Switching On	50
2.3	Symbols in Text	36	9.2	Switching Off	50
3	Overview	36	10	Checking the Shrub Shears and Battery	50
3.1	Shrub Shears, Battery and Charger	36	10.1	Checking the Controls	50
3.2	Shrub Shear Blade and Grass Shear Blade	37	10.2	Testing the Battery	51
3.3	Symbols	37	11	Operating the Shrub Shears	51
4	Safety Precautions	38	11.1	Holding and Controlling the Shrub Shears	51
4.1	Warning Symbols	38	11.2	Cutting Shrubs	51
4.2	Intended Use	38	11.3	Cutting Grass	51
4.3	The Operator	39	12	After Finishing Work	52
4.4	Clothing and equipment	39	12.1	After Finishing Work	52
4.5	Work Area and Surroundings	40	13	Transporting	52
4.6	Safe Condition	41	13.1	Transporting the shrub shears	52
4.7	Operation	43	13.2	Transporting the Battery	52
4.8	Charging	44	13.3	Transporting the Charger	52
4.9	Connecting to Power Supply	44	14	Storing	52
4.10	Transporting	45	14.1	Storing the Shrub Shears	52
4.11	Storing	46	14.2	Storing the Battery	53
4.12	Cleaning, Maintenance and Repairs	46	14.3	Storing the Charger	53
5	Preparing Shrub Shears for Operation	47	15	Cleaning	53
5.1	Preparing Shrub Shears for Operation	47	15.1	Cleaning the Shrub Shears	53
6	Charging the Battery, LEDs	47	15.2	Cleaning the Cutting Blades	53
6.1	Mounting the Charger on a Wall	47	15.3	Cleaning the Battery	53
6.2	Charging the Battery	48	15.4	Cleaning the Charger	53
6.3	Displaying State of Charge	48	16	Maintenance	53
6.4	LEDs on Shrub Shears	48	16.1	Sharpening the Cutting Blades	53
6.5	LED on Charger	48	17	Repairing	55
7	Assembling the Shrub Shears	49	17.1	Repairing the Shrub Shears, Battery and Charger	55
7.1	Fitting and Removing the Cutting Blades	49	18	Troubleshooting	56
8	Removing and Fitting the Battery	49			

STIHL

This instruction manual is protected by copyright. All rights reserved, especially the rights to reproduce, translate and process with electronic systems.

18.1 Troubleshooting shrub shears and battery	56
18.2 Troubleshooting Charger	57
19 Specifications	58
19.1 STIHL HSA 26 Shrub Shears	58
19.2 Shrub Shear Blades, Grass Shear Blades	58
19.3 STIHL AS Battery	58
19.4 STIHL AL 1 Charger	58
19.5 Extension Cords	58
19.6 Noise and Vibration Data	59
19.7 REACH	59
20 Spare Parts and Accessories	59
20.1 Spare Parts and Accessories	59
21 Disposal	59
21.1 Disposal of Shrub Shears, Battery and Charger	59
22 EC Declaration of Conformity	59
22.1 STIHL HSA 26 Shrub Shears	59
22.2 STIHL AL 1 Charger Conformity Notice	60
23 General Power Tool Safety Warnings	60
23.1 Introduction	60
23.2 Work area safety	60
23.3 Electrical safety	61
23.4 Personal safety	61
23.5 Power tool use and care	61
23.6 Battery tool use and care	62
23.7 Service	62
23.8 Hedge Trimmer Safety Warnings	62

1 Introduction

Dear Customer,

Thank you for choosing STIHL. We develop and manufacture our quality products to meet our customers' requirements. The products are designed for reliability even under extreme conditions.

STIHL also stands for premium service quality. Our specialist dealers guarantee competent advice and instruction as well as comprehensive service support.

We thank you for your confidence in us and hope you will enjoy working with your STIHL product.



Dr. Nikolas Stihl

IMPORTANT: READ BEFORE USE AND KEEP IN A SAFE PLACE.

2 Guide to Using this Manual

2.1 Applicable Documentation

Local safety regulations apply.

- ▶ Read, understand and save the following documents in addition to this instruction manual:
 - Safety information for STIHL batteries and products with built in batteries: www.stihl.com/safety-data-sheets

2.2 Warning Notices in Text

DANGER

This notice refers to risks which result in serious or fatal injury.

- ▶ Serious or fatal injuries can be avoided by taking the precautions mentioned.

WARNING

This notice refers to risks which **can** result in serious or fatal injury.

- ▶ Serious or fatal injuries can be avoided by taking the precautions mentioned.

NOTICE

This notice refers to risks which can result in damage to property.

- ▶ Damage to property can be avoided by taking the precautions mentioned.

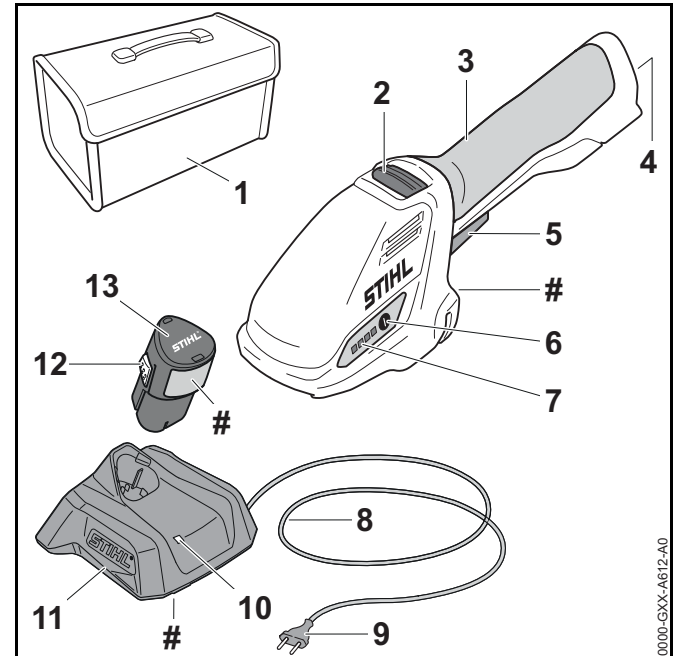
2.3 Symbols in Text



This symbol refers to a chapter in this instruction manual.

3 Overview

3.1 Shrub Shears, Battery and Charger



1 Bag

For transporting and storing the shrub shears, battery and charger. The bag only comes with the set (consisting of shrub shears, battery and charger).

2 Release Slide

Unlocks the trigger.

3 Control Handle

For operating, holding and controlling the shrub shears.

4 Battery Compartment

Accommodates the battery.

5 Trigger

The trigger switches the shrub shears on and off.

6 Button

Activates the LEDs on the shrub shears.

7 LEDs

Indicate battery's state of charge and malfunctions.

8 Connecting Cable

Connects charger to appliance plug.

9 Appliance Plug

Connects cable to wall outlet.

10 LED

The LED indicates the operating status of the charger.

11 Charger

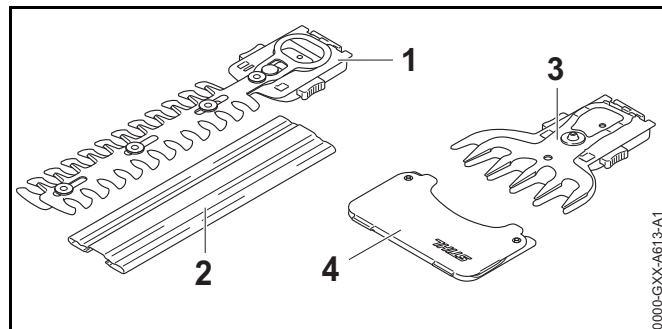
Charges the battery.

12 Locking Hook

Holds the battery in the battery compartment.

13 Battery

Supplies power to the shrub shears.

Rating Label with Serial Number**3.2 Shrub Shear Blade and Grass Shear Blade****1 Shrub shear blade, cutting blades**

The cutting blades cut shrubs.

2 Blade Scabbard

Helps protect user from contact with the shrub shear blade.

3 Grass shear blade, cutting blades

The cutting blades cut grass.

4 Blade Scabbard

Helps protect user from contact with the grass shear blade.

3.3 Symbols

Meanings of symbols that may be on the shrub shears, battery and charger:



The LED glows or flashes green. Battery is being charged.



LED flashes red. No electrical contact between battery and charger or malfunction in battery or charger.



LWA Guaranteed sound power level according to directive 2000/14/EC in dB(A) in order to make sound emissions of products comparable.



The data next to this symbol indicates the energy content of the battery according to the cell manufacturer's specification. The energy content available during operation is lower.



Operate the electric product in a dry place, indoors only.



Do not dispose of the product with your household waste.



Read, understand and save the instruction manual.

4 Safety Precautions

4.1 Warning Symbols

Meanings of warning symbols on the shrub shears, battery and charger:



Observe safety notices and take the necessary precautions.



Read, understand and save the instruction manual.



Wear safety glasses.



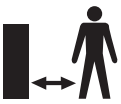
Do not touch coating cutting blades.



Do not touch moving cutting blades.



Observe safety notices on flying debris and take the necessary precautions.



Maintain safe distance.



Protect shrub shears and charger from rain and dampness.



Always remove the battery during work breaks, transport, storage, maintenance or repairs.



Protect battery from heat and fire.



Protect the battery from rain and damp – do not immerse it in fluids.

4.2 Intended Use

The STIHL HSA 26 shrub shears are designed for the following applications:

- With shrub shear blade: Cutting shrubs
- With grass shear blade: Cutting grass

Do not use the shrub shears in the rain.

The STIHL AS battery supplies power to the shrub shears.

The STIHL AL 1 charger recharges the STIHL AS battery.

⚠ WARNING

- Batteries and chargers not approved for the shrub shears by STIHL may cause a fire or explosion. This can result in serious or fatal injuries and damage to property.
 - ▶ Use the shrub shears with a STIHL AS battery.
 - ▶ Recharge the STIHL AS battery with a STIHL AL 1 charger.
- Using the shrub shears, battery or the charger for purposes for which they were not designed may result in serious or fatal injuries, and damage to property may occur.
 - ▶ Use the shrub shears, battery and charger as described in this instruction manual.

4.3 The Operator

WARNING

- Users without adequate instruction cannot recognize or assess the risks involved in using the shrub shears, battery and charger. The user or other persons may sustain serious or fatal injuries.



- ▶ Read, understand and save the instruction manual.

- ▶ If you lend the shrub shears, battery and charger on to another person: Always give them the instruction manual.
- ▶ Make sure the user meets the following requirements:
 - The user must be rested.
 - The user must be in good physical condition and mental health to operate and work with the shrub shears, battery and charger. If the user's physical, sensory or mental ability is restricted, he

or she may work only under the supervision of or as instructed by a responsible person.

- The user is able to recognize and assess the risks involved in using the shrub shears, battery and charger.
- The user must be of legal age or is being trained in a trade under supervision in accordance with national rules and regulations.
- The user has received instruction from a STIHL servicing dealer or other experienced user before working with the shrub shears and using the charger for the first time.
- The user must not be under the influence of alcohol, medication or drugs.
- ▶ If you have any queries: Contact a STIHL servicing dealer for assistance.

4.4 Clothing and equipment

WARNING

- Long hair may be caught in the shrub shears during operation. This may result in serious injury to the user.
 - ▶ Tie up and confine long hair above your shoulders.
- Objects can be thrown at high speed during operation. This may result in injury to the user.



- ▶ Wear close-fitting safety glasses. Suitable safety glasses are tested in accordance with EN 166 or national regulations and available commercially with the corresponding marking.
- ▶ Wear a long-sleeved, close-fitting top and long trousers.

- Dust can be whipped up during operation. Whipped up dust can damage the respiratory passages and cause allergic reactions.
 - ▶ If dust is generated: Wear a dust respirator mask.
- Inappropriate clothing can snag on wood, brush or the shrub shears. Not wearing suitable clothing may result in serious injury.
 - ▶ Wear close-fitting clothing.
 - ▶ Remove scarves and jewelry.
- The user may come into contact with the moving cutting blades while working. This may result in serious injury to the user.
 - ▶ Wear robust footwear.
 - ▶ Wear long trousers made from resistant material.
- The user may come into contact with the cutting blades during cleaning or servicing. This may result in injury to the user.
 - ▶ Wear work gloves made from resistant material.
- Wearing unsuitable footwear may cause the user to slip. This may result in injury to the user.
 - ▶ Wear sturdy, closed-toed footwear with high-grip soles.

4.5 Work Area and Surroundings

4.5.1 Shrub Shears

WARNING

- Bystanders, children and animals are not aware of the dangers of the shrub shears or thrown objects. Bystanders, children and animals may be seriously injured and damage to property may occur.



- ▶ Keep bystanders, children and animals away from the work area.

- ▶ Do not leave the shrub shears unattended.
- ▶ Make sure that children cannot play with the shrub shears.

- The shrub shears are not waterproof. Working in the rain or a damp location may result in an electric shock. This can result in injuries to the user and may damage the shrub shears.



- ▶ Do not work in the rain or a damp location.

- Electrical components of the shrub shears can produce sparks. Sparks may cause a fire or an explosion in an easily combustible or explosive environment. This can result in serious or fatal injuries and damage to property.
 - ▶ Do not work in an easily combustible or explosive environment.

4.5.2 Battery

WARNING

- Bystanders, children and animals cannot recognize or assess the dangers of the battery. Bystanders, children and animals may be seriously injured.
 - ▶ Keep bystanders, children and animals away from the work area.
 - ▶ Do not leave the battery unattended.
 - ▶ Make sure that children cannot play with the battery.
- The battery is not protected against all ambient conditions. If the battery is exposed to certain ambient conditions, it may catch fire or explode. This can result in serious injuries and damage to property.



- ▶ Protect battery from heat and fire.
- ▶ Do not throw the battery into a fire.

- ▶ Use and store the battery at temperatures between - 20°C and + 50°C.



- ▶ Protect the battery from rain and damp – do not immerse it in fluids.

- ▶ Keep battery away from metallic objects.
- ▶ Do not expose battery to high pressure.
- ▶ Do not expose battery to microwaves.
- ▶ Protect battery from chemicals and salts.

4.5.3 Charger

⚠ WARNING

- Innocent bystanders and children are not aware of and cannot assess the dangers of a charger or electric current. Innocent bystanders, children and animals may be seriously or fatally injured.
 - ▶ Keep bystanders, children and animals away from the work area.
 - ▶ Make sure that children cannot play with the charger.
- The charger is not waterproof. Working in the rain or a damp location may result in an electric shock. This can result in injuries to the user and may damage the charger.



- ▶ Do not operate it in the rain or a damp location.

- The charger is not protected against all ambient conditions. If the charger is exposed to certain ambient conditions, it may catch fire or explode. This can result in serious injuries and damage to property.
 - ▶ Operate the charger in a dry place, indoors only.
 - ▶ Do not operate the charger in an easily combustible or explosive environment.
 - ▶ Do not operate the charger on an easily combustible surface.

- ▶ Use and store the charger at a temperature between - 20°C and + 50°C.

- Persons may trip over the connecting cable. This can result in injuries and may damage the charger.
 - ▶ Lay the connecting cable flat on the floor.

4.6 Safe Condition

4.6.1 Shrub Shears

The shrub shears are in a safe condition if the following points apply:

- The shrub shears are not damaged.
- The shrub shears are clean and dry.
- The controls function properly and have not been modified.
- The shrub shear blade or grass shear blade is properly mounted.
- Only original STIHL accessories designed for these shrub shears are fitted.
- Accessories are properly mounted.

⚠ WARNING

- If components do not comply with safety requirements, they will no longer function properly and safety devices may be rendered inoperative. This can result in serious or fatal injuries.
 - ▶ Work only with undamaged shrub shears.
 - ▶ If the shrub shears are dirty or wet: Clean the shrub shears and allow them to dry.
 - ▶ Do not modify the shrub shears.
 - ▶ If the controls do not function properly: Do not use your shrub shears.
 - ▶ Only fit original STIHL accessories designed for these shrub shears.
 - ▶ Mount accessories as described in this instruction manual or the instructions supplied with the accessory.

- ▶ Never insert objects in the shrub shears' openings.
- ▶ Replace worn or damaged labels.
- ▶ If you have any queries: Contact a STIHL servicing dealer for assistance.

4.6.2 Cutting Blades

The cutting blades are in a safe condition if the following points are observed:

- Cutting blades are undamaged.
- Cutting blades are not deformed.
- Cutting blades move freely.
- Cutting blades are properly sharpened.
- Cutting blades have no burrs.

⚠ WARNING

- If they are in an unsafe condition, parts of the cutting blades may come off and be thrown at high speed. This can result in serious injuries.
 - ▶ Work only with undamaged cutting blades.
 - ▶ Make sure the cutting blades are properly sharpened and deburred.
 - ▶ If you have any queries: Contact your STIHL servicing dealer.

4.6.3 Battery

The battery is in safe condition when the following conditions are met:

- The battery is not damaged.
- The battery is clean and dry.
- The battery is working and has not been modified.

⚠ WARNING

- The battery cannot function safely if it is not in safe condition. There is a risk of serious injury to persons.
 - ▶ Use an undamaged and functioning battery.
 - ▶ Do not charge a damaged or defective battery.
 - ▶ If the battery is dirty or wet: clean the battery and allow it to dry.
 - ▶ Do not modify the battery.
 - ▶ Do not insert objects into the apertures in the battery.
 - ▶ Never connect the battery terminals to metallic objects and cause a short circuit.
 - ▶ Do not open the battery.
 - ▶ Replace worn or damaged warning signs.
- Fluid may leak from a damaged battery. If the fluid contacts the skin or eyes, this may cause irritation.
 - ▶ Avoid contact with the fluid.
 - ▶ In the event of contact with the skin: wash the affected areas with plenty of soap and water.
 - ▶ In the event of contact with the eyes: rinse the eyes with plenty of water for at least 15 minutes and seek medical attention.
- A damaged or defective battery may emit an unusual odour, smoke or catch fire. This may result in serious or fatal injury to people and damage to property.
 - ▶ If the battery emits an unusual odour or smoke: do not use the battery and keep it away from flammable materials.
 - ▶ If the battery catches fire: try to extinguish the battery using a fire extinguisher or water.

4.6.4 Charger

The charger is in a safe condition if the following points are observed:

- Charger is undamaged.
- Charger is clean and dry.

⚠ WARNING

- If components do not comply with safety requirements, they will no longer function properly and safety devices may be rendered inoperative. This can result in serious or fatal injuries.
 - ▶ Do not use a damaged charger.
 - ▶ If the charger is dirty or wet: Clean the charger and allow it to dry.
 - ▶ Never attempt to modify the charger.
 - ▶ Never insert objects in the charger's openings.
 - ▶ Never bridge the charger's contacts with metallic objects (short circuit).
 - ▶ Do not open the charger.

4.7 Operation

⚠ WARNING

- The user cannot concentrate on the work in certain situations. The user may stumble, fall and be seriously injured.
 - ▶ Work calmly and carefully.
 - ▶ If light and visibility are poor: Do not use your shrub shears.
 - ▶ Operate the shrub shears alone.
 - ▶ Watch out for obstacles.
 - ▶ Stand on the ground while working and keep a good balance. If it is necessary to work at heights: Use a lift bucket or a safe platform.
 - ▶ If you begin to feel tired: Take a break.
- Working above shoulder height can cause you to tire quickly. This can result in serious injuries.
 - ▶ Work above shoulder height for short periods only.
 - ▶ Take regular breaks.

- If the moving cutting blades make contact with a hard object they can be brought to a sudden stop. The reactive forces that occur can cause the user to lose control of the shrub shears and be seriously injured.
 - ▶ Before starting work, check the shrub or grass for hard objects and remove any such objects.
- The moving cutting blades can cut the user. This can result in serious injuries.



- ▶ Keep your free hand away from the cutting blades.
 - ▶ Do not touch moving cutting blades.
 - ▶ If the cutting blades are blocked by an object: Switch off the shrub shears and remove the battery. Then remove the object causing the blockage.
- If the behavior of the shrub shears changes during operation or feels unusual, it may no longer be in a safe condition. This can result in serious injuries and damage to property.
 - ▶ Stop work, remove the battery and contact your STIHL servicing dealer for assistance.
 - Vibrations may occur while using the shrub shears.
 - ▶ Wear gloves.
 - ▶ Take regular breaks.
 - ▶ If signs of circulation problems occur: Seek medical advice.
 - Note that the cutting blades continue to run for about 1 second after you release the trigger. The moving cutting blades can cut the user. This can result in serious injuries.



- ▶ Hold the shrub shears firmly by the control handle and wait until the cutting blades come to a complete standstill.

⚠ DANGER

- Working near live electric cables can result in accidental contact with and damage to the cutting blades. This can result in serious or fatal injuries.
 - ▶ Do not work near live electric cables.

4.8 Charging

⚠ WARNING

- A damaged or defective charger may produce an unusual smell or emit smoke during the charging process. This may result in personal injuries and damage to property.
 - ▶ Disconnect the plug from the wall outlet.
- The charger can overheat and cause a fire if heat dissipation is inadequate. This can result in serious or fatal injuries and damage to property.
 - ▶ Do not cover the charger.

4.9 Connecting to Power Supply

Contact with live components may occur for the following reasons:

- The connecting cable or extension cable is damaged.
- Connecting cable plug or extension cable is damaged.
- Wall outlet is not properly installed.


⚠ DANGER

- Contact with live components can result in an electric shock. This can result in serious or fatal injuries.
 - ▶ Check that the connecting cable, extension cable and their plugs are not damaged.



If the connecting cable or extension cable is damaged:

- ▶ Do not touch damaged areas.
- ▶ Disconnect the plug from the wall outlet.
- ▶ Never touch the connecting cable, extension cable or their plugs with wet hands.

- ▶ Insert the plug of the connecting cable or extension cable in a properly installed fused wall outlet with ground contact.
- ▶ Install the charger with a ground fault circuit interrupter (30 mA, 30 ms).
- A damaged or unsuitable extension cable can cause an electric shock. This can result in serious or fatal injuries.
 - ▶ Use an extension cable with the correct wire gauge,  19.5.

⚠ WARNING

- Overvoltage can occur in the charger if the line voltage or frequency are incorrect during charging. The charger may be damaged.
 - ▶ Make sure the line voltage and frequency agree with the data on the charger's rating plate.
- A carelessly laid connecting or extension cable can be damaged and cause others to trip or fall. This can result in injuries and may damage the connecting cable or extension cable.
 - ▶ Position and mark connecting cable and extension cable so they do not represent a trip hazard.
 - ▶ Position the connecting and extension cables so that they are not under tension or entangled.
 - ▶ Position the connecting and extension cables so that they cannot be damaged, kinked, pinched or chafed.
 - ▶ Protect the connecting cable and extension cable from heat, oil and chemicals.
 - ▶ Lay the connecting and extension cables on a dry surface.

- The extension cable becomes hot during operation. If the heat cannot dissipate, it may cause a fire.
 - ▶ If you use a cable drum: Unwind the extension cable to its full length.
- If electric cables or pipes are embedded in the wall, they may be damaged when the charger is mounted on a wall. Contact with electric cables can result in an electric shock. This can result in serious injuries and damage to property.
 - ▶ Check that there are no electric cables or pipes embedded in the wall.
- If the charger is not mounted on the wall as described in this instruction manual, the charger or the battery may fall down or the charger may overheat. This may result in personal injuries and damage to property.
 - ▶ Mount the charger on the wall as described in this instruction manual.
- If the charger is mounted on a wall with the battery inserted, the battery may fall out and be damaged. This may result in personal injuries and damage to property.
 - ▶ Mount the charger on the wall first and then insert the battery.

4.10 Transporting

4.10.1 Shrub Shears

⚠ WARNING

- The shrub shears may turn over or shift during transport. This may result in personal injuries and damage to property.



- ▶ Remove the battery.

- ▶ Fit the blade scabbard so that it completely covers the cutting blades.
- ▶ Transport the battery in the bag supplied.

- ▶ If no bag is supplied with the battery: Secure the shrub shears with lashing straps, belts or a net to prevent turnover and movement.

4.10.2 Battery

⚠ WARNING

- The battery is not protected against all ambient conditions. The battery may be damaged if it is exposed to certain ambient conditions and damage to property may occur.
 - ▶ Never transport a damaged battery.
 - ▶ Transport the battery in the bag supplied.
 - ▶ If no bag is supplied with the garden pruner: Transport the battery in non-conductive packaging.
- The battery may turn over or shift during transport. This may result in personal injuries and damage to property.
 - ▶ Pack the battery in packaging in such a way that it cannot move.
 - ▶ Secure the packaging so that it cannot move.

4.10.3 Charger

⚠ WARNING

- The charger can turn over or move while being transported. This may result in personal injuries and damage to property.
 - ▶ Disconnect the plug from the wall outlet.
 - ▶ Remove the battery.
 - ▶ Transport the charger in the bag supplied.
 - ▶ If no bag is supplied with the charger: Secure the charger with lashing straps, belts or a net to prevent it turning over and moving.
- The connecting cable must not be used for carrying the charger. The connecting cable and the charger may be damaged.
 - ▶ Wind up the connecting cable and attach it to the charger.

4.11 Storing

4.11.1 Shrub Shears

⚠ WARNING

- Children are not aware of and cannot assess the dangers of shrub shears and can be seriously injured.



- Remove the battery.

- Fit the blade scabbard so that it completely covers the cutting blades.

- Store the shrub shears out of the reach of children.

- Dampness can corrode the electrical contacts on the shrub shears and metal components. This can damage the shrub shears.



- Remove the battery.

- Store the shrub shears in a clean and dry condition.

4.11.2 Battery

⚠ WARNING

- Children are not aware of and cannot assess the dangers of the battery and can be seriously injured.

- Store the battery out of the reach of children.

- The battery is not protected against all ambient conditions. The battery may be damaged if it is exposed to certain ambient conditions.

- Store the battery in a clean and dry condition.

- Store the battery in an enclosed location.

- Store the battery separately from the shrub shears and charger.

- Store the battery in non-conductive packaging.

- Store the battery at a temperature between - 20°C and + 70°C.

4.11.3 Charger

⚠ WARNING

- Children are not aware of and cannot assess the dangers of a charger. Children may sustain serious or fatal injuries.

- Remove the battery.

- Store the charger out of the reach of children.

- The charger is not protected against all ambient conditions. The charger may be damaged if it is exposed to certain ambient conditions.

- Remove the battery.

- If the charger is hot: Allow charger to cool down.

- Store the charger in a clean and dry condition.

- Store the charger in an enclosed location.

- Store the charger at a temperature between - 20°C and + 70°C.

- The connecting cable must not be used for carrying or hanging up the charger. The connecting cable and the charger may be damaged.

- Hold the charger by the housing. A recessed handle is provided on the back of the charger.

- Hang the charger on the wall bracket.

4.12 Cleaning, Maintenance and Repairs

⚠ WARNING

- The shrub shears may start unintentionally if the battery is left in place during cleaning, maintenance or repair operations. This can result in serious injuries and damage to property.

- Remove the battery.











- Aggressive cleaning agents, a water jet or pointed objects can damage the shrub shears, cutting blades, battery and charger. If the shrub shears, cutting blades, battery or charger are not cleaned correctly, components may no longer function properly or safety devices may be rendered inoperative. This can result in serious injuries.
 - ▶ Clean the shrub shears, cutting blades, battery and charger as described in this instruction manual.
- If the shrub shears, cutting blades, battery or charger are not serviced correctly, components may no longer function properly or safety devices may be rendered inoperative. This can result in serious or fatal injuries.
 - ▶ Do not attempt to service or repair the shrub shears, battery or charger.
 - ▶ If the shrub shears, battery or the charger require servicing or repairs: Contact a STIHL servicing dealer for assistance.
 - ▶ Maintain the cutting blades as described in this instruction manual.
- The user can be cut by the sharp cutting edges while cleaning or servicing the cutting blades. This can result in personal injury.
 - ▶ Wear work gloves made of durable material.

5 Preparing Shrub Shears for Operation

5.1 Preparing Shrub Shears for Operation

Perform the following steps before starting work:

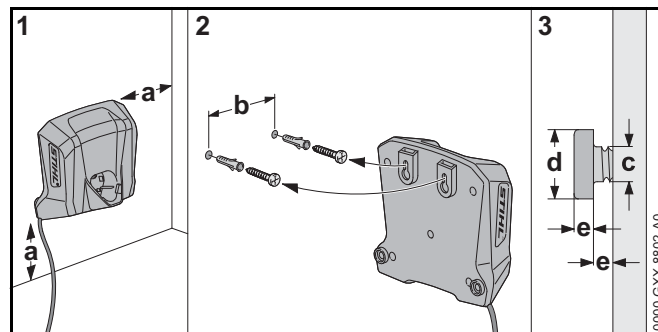
- ▶ Make sure the following components are in a safe condition:
 - Shrub shears,  4.6.1.
 - Cutting blades,  4.6.2.
 - Battery,  4.6.3.
 - Charger,  4.6.4.
- ▶ Check the battery,  10.2.
- ▶ Fully charge the battery,  6.2.

- ▶ Clean the shrub shears,  15.1.
- ▶ Check the controls,  10.1.
 - ▶ If 3 LEDs flash red while you are checking the controls: Remove the battery and contact your STIHL dealer for assistance. There is a malfunction in the shrub shears.
- ▶ If you cannot carry out the above steps: Do not use your shrub shears and contact your STIHL servicing dealer.

6 Charging the Battery, LEDs

6.1 Mounting the Charger on a Wall

The charger can be mounted on a wall.



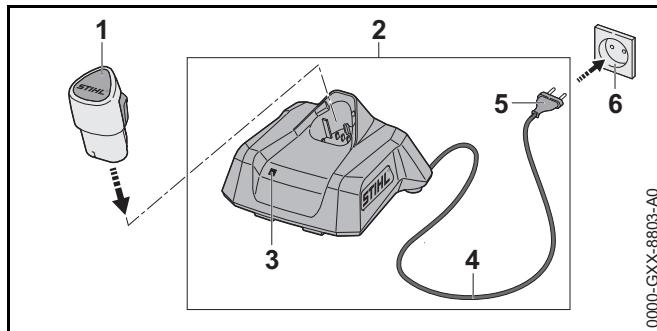
- ▶ Check the following points when mounting the charger on a wall:
 - Suitable fixing materials.
 - The charger is level.
 - The following dimensions are observed:
 - a = at least 100 mm
 - b = 54 mm
 - c = 4.5 mm
 - d = 9 mm
 - e = 2.5 mm

6.2 Charging the Battery

The charging time depends on several factors, e.g. temperature of the battery or the ambient temperature. The actual charging time may differ from the specified charging time. For specified charging times see www.stihl.com/charging-times.

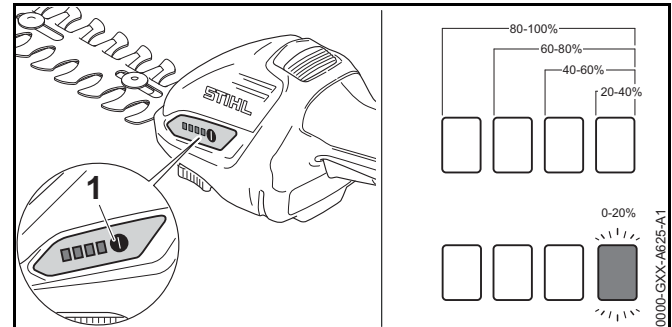
The charging process starts automatically when the plug is inserted in a wall outlet and the battery is fitted in the charger. The charger switches itself off automatically when the battery is fully charged.

The battery and charger become hot during the charging process.



- ▶ Insert the plug (5) in a convenient wall outlet (6). The charger (2) runs a self test. The LED (3) glows green for about 1 second and then red for about 1 second.
- ▶ Fit the connecting cable (4).
- ▶ Insert the battery (1) in the guides in the charger (2) and press it home as far as stop. The LED (3) glows or flashes green. The battery (2) is being charged.
- ▶ If the LEDs (3) stop glowing: The battery is fully charged and can be taken out of the charger (2).
- ▶ If the charger (2) is no longer required. Disconnect the plug (5) from the wall outlet (6).

6.3 Displaying State of Charge



- ▶ Insert battery.
- ▶ Press the button (1). The LEDs emit green light for about 5 seconds and indicate the state of charge.
- ▶ If the LED on the right flashes green: Charge the battery.

6.4 LEDs on Shrub Shears

The LEDs can show the state of charge or malfunctions. The LEDs can glow or flash green or red.

The state of charge is indicated when the LEDs glow or flash green.

- ▶ If the LEDs glow or flash red: Troubleshooting, 18.1. There is a malfunction in the shrub shears or battery.

6.5 LED on Charger

The LED indicates the operating status of the charger or faults. The LED can glow or flash green or red.

If the LED glows or flashes green, the battery is being charged.

- ▶ If the LED glows or flashes red: Troubleshooting, 18.2. There is a malfunction in charger or battery.

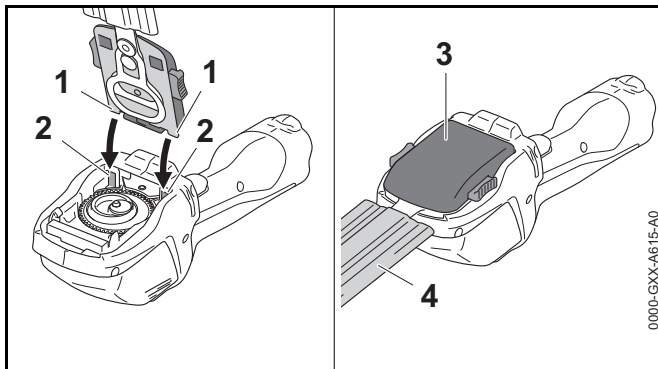
7 Assembling the Shrub Shears

7.1 Fitting and Removing the Cutting Blades

7.1.1 Fitting the Shrub Shear Blade or Grass Shear Blade

The shrub shear blade and grass shear blade are fitted on the shrub shears in the same way.

- ▶ Switch off the shrub shears and remove the battery.
- ▶ Fit the blade scabbard so that it completely covers the cutting blades.

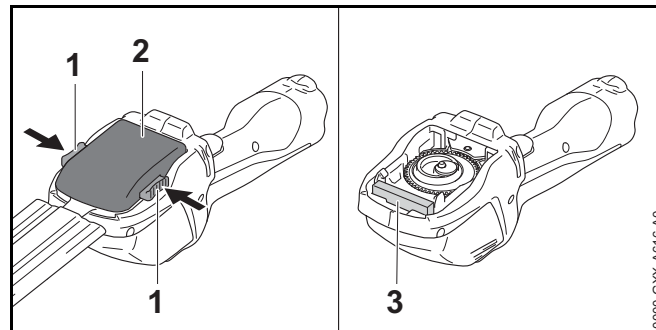


- ▶ Engage the lugs (1) of the shrub shear blade (3) or grass shear blade (3) on the guides (2).
- ▶ Swing the shrub shear blade (3) or grass shear blade (3) down and press it firmly into place. The shrub shear blade (3) or grass shear blade (3) engages with an audible click.
- ▶ Remove the blade scabbard (4).

7.1.2 Removing the Shrub Shear Blade or Grass Shear Blade

The shrub shear blade and grass shear blade are removed in the same way.

- ▶ Switch off the shrub shears and remove the battery.
- ▶ Fit the blade scabbard so that it completely covers the cutting blades.

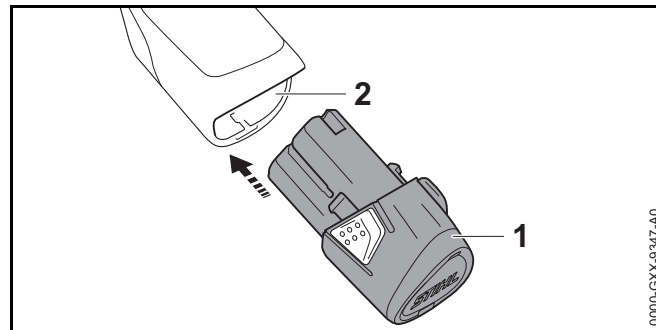


- ▶ Press in both locking levers (1). The shrub shear blade (2) or grass shear blade (2) is unlocked.
- ▶ Remove the shrub shear blade (2) or grass shear blade (2).

A foam seal (3) protects the gearbox from contamination during operation. The seal (3) is permanently connected to the shrub shears and cannot be removed.

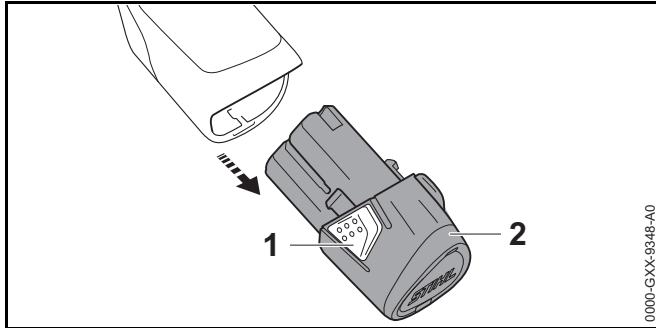
8 Removing and Fitting the Battery

8.1 Fitting the Battery



- ▶ Push the battery (1) into the battery compartment (2) as far as stop. The battery (1) engages in position with a click.

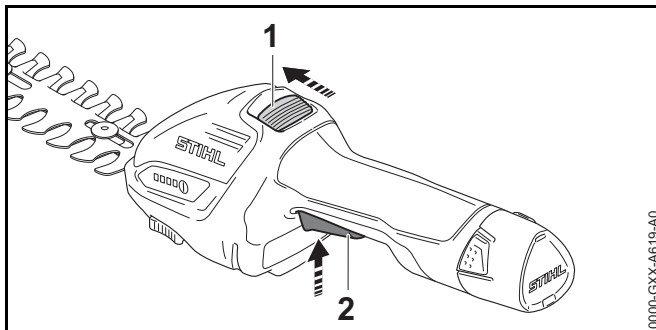
8.2 Removing the Battery



- ▶ Depress both locking hooks (1).
The battery (2) is unlocked and can be removed.

9 Switching the Shrub Shears On/Off

9.1 Switching On



- ▶ Push the release slide (1) in the direction of the cutting blades with your thumb and hold it there.
- ▶ Pull the trigger (2) with your index finger and hold it there. You can let go of the release slide (1). The motor accelerates and the cutting blades run.

9.2 Switching Off

- ▶ Let go of the trigger and release slide.

- ▶ Wait until the cutting blades come to a complete standstill after about 1 second.
- ▶ If the cutting blades continue to run after about 1 second: Remove the battery and contact your STIHL servicing dealer. There is a malfunction in the shrub shears.

10 Checking the Shrub Shears and Battery

10.1 Checking the Controls

Release slide and trigger

- ▶ Remove the battery.
- ▶ Attempt to pull the trigger lever without depressing the release slide.
- ▶ If the trigger can be pulled: Do not use your shrub shears and contact your STIHL servicing dealer. The release slide has a malfunction.
- ▶ Push the release slide in the direction of the cutting blades with your thumb and hold it there.
- ▶ Pull the trigger.
- ▶ Let go of the trigger and release slide.
- ▶ If the trigger or the release slide is stiff or does not spring back to the idle position: Do not use your shrub shears and contact your STIHL servicing dealer. The trigger or release slide has a malfunction.

Switch on the shrub shears

- ▶ Fit the battery.
- ▶ Push the release slide in the direction of the cutting blades with your thumb and hold it there.
- ▶ Pull the trigger and hold it there. The cutting blades run.
- ▶ Release the trigger. The cutting blades stop running after about 1 second.

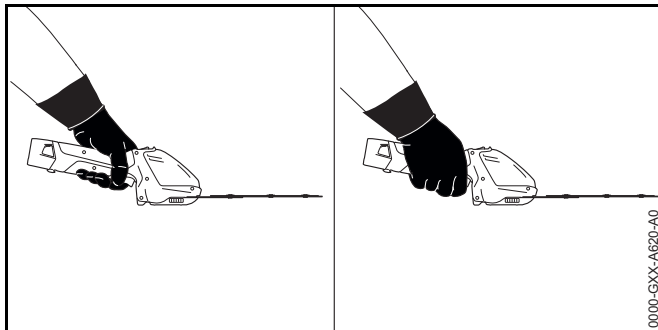
- ▶ If the cutting blades continue to run after 1 second: Remove the battery and contact your STIHL servicing dealer. There is a malfunction in the shrub shears.

10.2 Testing the Battery

- ▶ Fit the battery.
- ▶ Depress the button on the shrub shears. The LEDs glow or flash.
- ▶ If the LEDs do not glow or flash: Do not use your shrub shears or battery and contact your STIHL dealer for assistance. There is a malfunction in the shrub shears or battery.

11 Operating the Shrub Shears

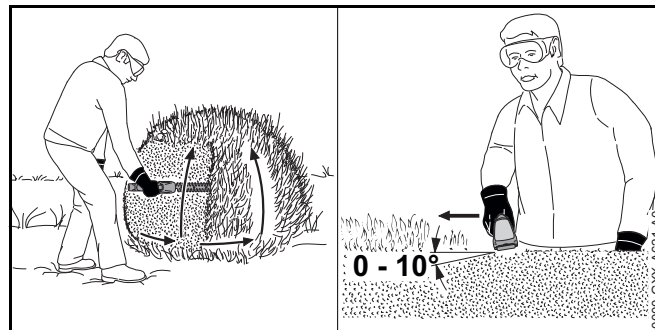
11.1 Holding and Controlling the Shrub Shears



- ▶ Hold the shrub shears with one hand on the control handle - wrap your thumb around the handle.
- ▶ Keep your free hand away from the cutting blades.

11.2 Cutting Shrubs

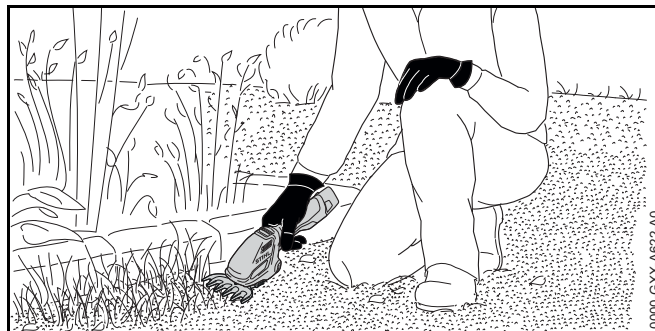
- ▶ Mount the shrub shear blades.
- ▶ Use lopping shears, a hedge trimmer or chainsaw to cut out thick branches first.



- ▶ Swing the shrub shears from the bottom upwards in an arc while making the cut.
- ▶ Lower the shrub shears without cutting.
- ▶ Walk slowly and steadily forwards.
- ▶ Swing the shrub shears from the bottom upwards in an arc while making the cut.
- ▶ Cut the other side of the shrub in the same way.
- ▶ Hold the cutting blades at an angle of 0° to 10° to the top of the shrub.
- ▶ Swing the shrub shears horizontally and in an arc while making the cut.
- ▶ If cutting performance deteriorates: Sharpen the cutting blades.

11.3 Cutting Grass

- ▶ Mount the grass shear blades.



- ▶ Hold the shrub shears at the required height while cutting the grass.

12 After Finishing Work

12.1 After Finishing Work

- ▶ Switch off the shrub shears and remove the battery.
- ▶ If the shrub shears are wet: Allow the shrub shears to dry.
- ▶ If the battery is wet: Allow the battery to dry.
- ▶ Clean the shrub shears.
- ▶ Clean the cutting blades.
- ▶ Fit the blade scabbard so that it completely covers the cutting blades.
- ▶ Clean the battery.

13 Transporting

13.1 Transporting the shrub shears

- ▶ Switch off the shrub shears and remove the battery.
- ▶ Fit the blade scabbard so that it completely covers the cutting blades.

Carrying the shrub shears

- ▶ Carry the shrub shears in one hand by the control handle.

Transporting the shrub shears in the car

- ▶ Transport the shrub shears in the bag supplied.
- ▶ Secure the bag to prevent it from tipping and moving.
- ▶ If no bag is supplied with the shrub shears: Secure the shrub shears to prevent turnover and movement.

13.2 Transporting the Battery

- ▶ Switch off the shrub shears and remove the battery.
- ▶ Make sure the battery is in a safe condition.

- ▶ Pack the battery in the bag supplied.
- ▶ If no bag is supplied with the battery: Pack the battery so that the following points apply:
 - The packaging must be non-conductive.
 - Make sure the battery cannot shift inside the packaging.
- ▶ Secure the packaging so that it cannot move.

The battery is subject to the requirements for the transport of dangerous goods. The battery is classified as UN 3480 (lithium-ion batteries) and has been tested in accordance with UN Manual of Tests and Criteria, Part III, sub-section 38.3.

For transport regulations see www.stihl.com/safety-data-sheets

13.3 Transporting the Charger

- ▶ Disconnect the plug from the wall outlet.
- ▶ Remove the battery.
- ▶ Wind up the connecting cable and attach it to the charger.
- ▶ Transporting the charger in a vehicle:
 - ▶ Transport the charger in the bag supplied.
 - ▶ Secure the bag to prevent turnover and movement.
 - ▶ If no bag is supplied with the charger: Secure the charger to prevent turnover and movement.

14 Storing

14.1 Storing the Shrubs Shears

- ▶ Switch off the shrub shears and remove the battery.
- ▶ Fit the blade scabbard so that it completely covers the cutting blades.
- ▶ Observe the following points when storing the shrub shears:
 - The shrub shears are out of the reach of children.
 - The shrub shears are clean and dry.

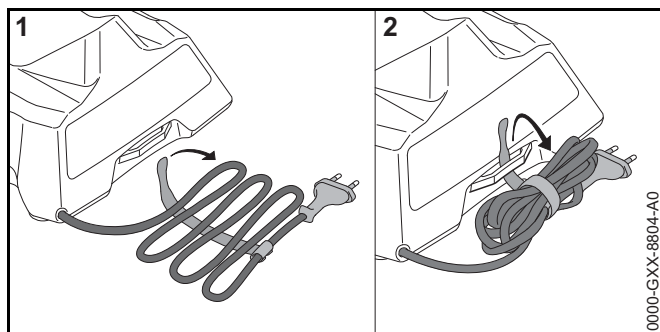
14.2 Storing the Battery

STIHL recommends that you store the battery with a charge between 40% and 60% (2 LEDs glow green).

- ▶ Check the following points when storing the battery:
 - Battery is out of the reach of children.
 - Battery is clean and dry.
 - Battery is in an enclosed location.
 - Battery is stored separately from the shrub shears and charger.
 - Battery is in non-conductive packaging.
 - Battery is in a temperature range between - 20°C and + 60°C.

14.3 Storing the Charger

- ▶ Disconnect the plug from the wall outlet.
- ▶ Remove the battery.



- ▶ Wind up the connecting cable and attach it to the charger.
- ▶ Observe the following points when storing the charger:
 - Charger is out of the reach of children.
 - Charger is clean and dry.
 - Charger is in an enclosed space.
 - Charger is stored separately, away from the battery.
 - Charger is not hanging from the connecting cable.
 - Charger is in a temperature range between - 20°C and + 60°C.

15 Cleaning

15.1 Cleaning the Shrub Shears

- ▶ Switch off the shrub shears and remove the battery.
- ▶ Clean the shrub shears with a damp cloth or STIHL resin solvent.

15.2 Cleaning the Cutting Blades

- ▶ Switch off the shrub shears and remove the battery.
- ▶ Spray both sides of blades with STIHL resin solvent.
- ▶ Fit the battery.
- ▶ Switch on the shrub shears for 5 seconds.
The cutting blades run. STIHL resin solvent is distributed evenly.

15.3 Cleaning the Battery

- ▶ Clean the battery with a damp cloth.

15.4 Cleaning the Charger

- ▶ Disconnect the plug from the wall outlet.
- ▶ Clean the charger with a damp cloth.
- ▶ Clean the charger's electrical contacts with a soft brush.

16 Maintenance


16.1 Sharpening the Cutting Blades

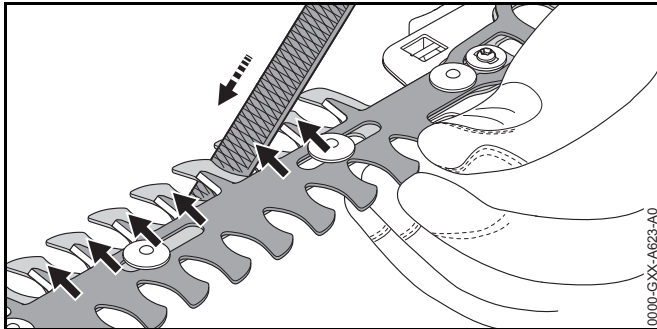
Shrub shear blades



STIHL recommends you have the cutting blades resharpened by a STIHL servicing dealer.

WARNING

The teeth of the cutting blades are very sharp. There is a risk of cut injuries.

- ▶ Wear work gloves made of durable material.
-
- ▶ Switch off the shrub shears and remove the battery.
 - ▶ Remove the shrub shear blades,  7.1.2.




- ▶ Move the cutting blades so that the cutting edges are easily accessible.
- ▶ Use a flat crosscut file to sharpen each cutting edge on the upper blade. The file only sharpens on the forward stroke. Maintain the prescribed sharpening angle,  19.2.
- ▶ Turn shrub shear blades over.
- ▶ Sharpen the remaining cutting edges.
- ▶ Use a damp cloth to remove the filing dust.
- ▶ Spray both sides of shrub shear blades with STIHL resin solvent.
- ▶ Mount the shrub shear blades,  7.1.1.
- ▶ Switch on the shrub shears for 5 seconds. The cutting blades run. STIHL resin solvent is distributed evenly.
- ▶ If you have any queries: Contact a STIHL servicing dealer for assistance.

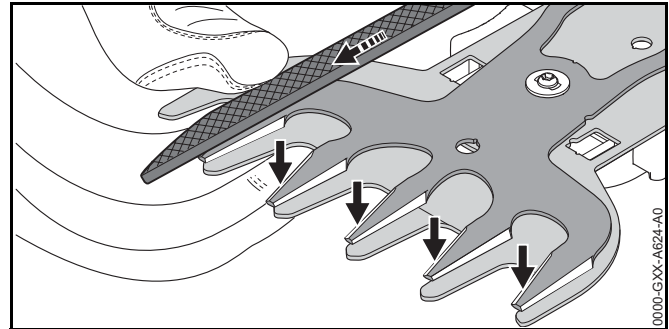
Grass shear blades



STIHL recommends you have the cutting blades resharpened by a STIHL servicing dealer.

WARNING

The teeth of the cutting blades are very sharp. There is a risk of cut injuries.

- ▶ Wear work gloves made of durable material.
-
- ▶ Switch off the shrub shears and remove the battery.
 - ▶ Remove the grass shear blades,  7.1.2.



- ▶ Push the upper cutting blade fully in one direction so that one side of the cutting edges is easily accessible.
- ▶ Use a flat crosscut file to sharpen each cutting edge on the upper blade. The file only sharpens on the forward stroke. Maintain the prescribed sharpening angle,  19.2.
- ▶ Push the upper cutting blade fully in the other direction so that the other side of the cutting edges is easily accessible.
- ▶ Sharpen the remaining cutting edges.
- ▶ Use a damp cloth to remove the filing dust.
- ▶ Spray both sides of grass shear blades with STIHL resin solvent.
- ▶ Mount the grass shear blades,  7.1.1.
- ▶ Switch on the shrub shears for 5 seconds. The cutting blades run. STIHL resin solvent is distributed evenly.
- ▶ If you have any queries: Contact a STIHL servicing dealer for assistance.

17 Repairing

17.1 Repairing the Shrub Shears, Battery and Charger

The shrub shears, cutting blades, battery and charger are not user serviceable.

- ▶ If the shrub shears are damaged: Do not use your shrub shears and contact your STIHL servicing dealer.
- ▶ If the cutting blades are damaged: Replace the cutting blades.
- ▶ If the battery has a malfunction or is damaged: Replace the battery.
- ▶ If the charger has a malfunction or is damaged: Replace the charger.
- ▶ If the connecting cable has a malfunction or is damaged: Do not use the charger and have connecting cable replaced by a STIHL servicing dealer.

18 Troubleshooting

18.1 Troubleshooting shrub shears and battery

Fault	LEDs on shrub shears	Cause	Remedy
Shrub shears do not start when switched on.	1 LED flashing green.	State of charge of the battery is too low.	▶ Charge the battery.
	1 LED emits red light.	The battery is too warm or too cold.	▶ Remove the battery. ▶ Allow the battery to cool down or warm up.
	3 LEDs flashing red.	There is a malfunction in the shrub shears.	▶ Remove the battery. ▶ Clean electrical contacts in the battery compartment. ▶ Insert battery. ▶ Switch on the shrub shears. ▶ If 3 LEDs continue to flash red: Do not use the shrub shears and contact your STIHL dealer for assistance.
	3 LEDs emit red light.	Shrub shears are too hot.	▶ Remove the battery. ▶ Allow the shrub shears to cool down.
	4 LEDs flashing red.	There is a fault in the battery.	▶ Remove battery and reinsert it. ▶ Switch on the shrub shears. ▶ If 4 LEDs continue to flash red: Do not use the battery and contact your STIHL dealer for assistance.
		No electrical contact between the shrub shears and battery.	▶ Remove the battery. ▶ Clean electrical contacts in the battery compartment. ▶ Insert battery.
		Shrub shears or battery are damp.	▶ Allow the shrub shears or battery to dry.
		The cutting blades do not run freely.	▶ Spray both sides of cutting blades with STIHL resin solvent. ▶ If shrub shears still do not start when switched on: Do not use your shrub shears and contact your STIHL dealer.

Fault	LEDs on shrub shears	Cause	Remedy
The shrub shears cut out during operation.	3 LEDs emit red light.	Shrub shears are too hot.	<ul style="list-style-type: none"> ▶ Remove the battery. ▶ Allow the shrub shears to cool down.
		There is an electrical fault.	<ul style="list-style-type: none"> ▶ Remove battery and reinsert it. ▶ Switch on the shrub shears.
The shrub shears runtime is too short.		The battery is not fully charged.	<ul style="list-style-type: none"> ▶ Fully charge the battery.
		The battery service life has been exceeded.	<ul style="list-style-type: none"> ▶ Replace battery.

18.2 Troubleshooting Charger

Condition	LED on Charger	Cause	Remedy
Battery not being charged.	One LED glows red.	Battery too hot or too cold.	<ul style="list-style-type: none"> ▶ Leave battery in the charger. Charge process starts automatically as soon as permissible temperature range is reached.
	LED flashes red.	No electrical contact between charger and battery.	<ul style="list-style-type: none"> ▶ Remove the battery. ▶ Clean contacts on charger. ▶ Fit the battery.
		There is a malfunction in the charger.	<ul style="list-style-type: none"> ▶ Do not use the charger and contact your STIHL dealer for assistance.
		There is a malfunction in the battery.	<ul style="list-style-type: none"> ▶ Do not use the battery and contact your STIHL dealer for assistance.
The charger (3) does not run a self test.	The LED (4) glows green for about 1 second and then red for about 1 second.	Electrical contact to charger was briefly interrupted.	<ul style="list-style-type: none"> ▶ Disconnect the plug from the wall outlet. ▶ Wait 1 minute. ▶ Insert the plug in a wall outlet.

19 Specifications

19.1 STIHL HSA 26 Shrub Shears

- Approved battery: STIHL AS
- Weight without battery:
 - with shrub shear blades: 0.8 kg
 - with grass shear blades: 0.7 kg

For battery life see www.stihl.com/battery-life.

19.2 Shrub Shear Blades, Grass Shear Blades

Shrub shear blades

- Maximum opening: 8 mm
- Tooth spacing: 19 mm
- Cutting length: 200 mm
- Sharpening angle: 30°

Grass shear blades

- Tooth spacing: 16 mm
- Cutting length: 120 mm
- Sharpening angle: 35°

19.3 STIHL AS Battery

- Battery technology: Lithium-ion
- Voltage: 10.8 V
- Capacity in Ah: see rating label
- Energy content in Wh: see rating label
- Weight in kg: see rating label
- Permissible temperature range for operation and storage:
 - 20°C up to + 50°C

Battery runtime may be shorter and the performance of the shrub shears reduced if the battery is used at a temperature below 0°C or higher than + 30°C.

19.4 STIHL AL 1 Charger

- Rated voltage: see rating label
- Frequency: see rating label
- Rated power: see rating label
- Charging current: see rating label
- Permissible temperature range for operation and storage:
 - 20°C and + 50°C
- Maximum energy content of approved STIHL AS battery: 12.5 Ah

For charging times see www.stihl.com/charging-times.

Charging times may be longer if the charger is used at a temperature below + 5°C or higher than + 30°C.

19.5 Extension Cords

If an extension cord is used, the cross sectional area of its conductors must meet the following minimum requirements – depending on the line voltage and length of the extension cord:

If rated voltage on the rating label is 220V to 240V:

- Cord length up to 20 m: AWG 15 / 1.5 mm²
- Cord length 20 m up to 50 m: AWG 13 / 2.5 mm²

If rated voltage on the rating label is 100V to 127V:

- Cord length up to 10 m: AWG 14 / 2.0 mm²
- Cord length 10 m up to 30 m: AWG 12 / 3.5 mm²

19.6 Noise and Vibration Data

K-value (uncertainty) for sound pressure levels is 2 dB(A).
K-value (uncertainty) for sound power levels is 2 dB(A).
K-value (uncertainty) for vibration level is 2 m/s².

HSA 26

- Sound pressure level L_{pA} measured according to EN 60745-2-15: 69 dB(A)
- Sound power level L_{wA} measured according to EN 60745-2-15: 80 dB(A)
- Vibration level a_{hv} measured according to EN 60745-15-15: 1 m/s²

The vibration values quoted above have been measured according to a standardized test procedure and may be used to compare electric power tools. Depending on the type of usage, the vibrations that actually occur may differ from the values quoted. The vibration values quoted may be used for an initial assessment of the user's exposure to vibrations. The actual exposure to vibrations has to be estimated. This process may also take into account times during which the electric power tool is switched off and times during which it is switched on but running off load.

For information on compliance with Vibration Directive 2002/44/EC visit www.stihl.com/vib.


19.7 REACH

REACH is an EC regulation and stands for the Registration, Evaluation, Authorisation and Restriction of Chemical substances.

For information on compliance with the REACH regulation see www.stihl.com/reach.

20 Spare Parts and Accessories

20.1 Spare Parts and Accessories

STIHL  These symbols identify original STIHL replacement parts and original STIHL accessories.

STIHL recommends the use of original STIHL replacement parts and accessories.

Original STIHL replacement parts and original STIHL accessories are available from STIHL servicing dealers.

21 Disposal

21.1 Disposal of Shrub Shears, Battery and Charger

Contact your STIHL servicing dealer for information on disposal.

- ▶ Dispose of the shrub shears, battery, charger, accessories and packaging in accordance with local regulations and environmental requirements.

22 EC Declaration of Conformity

22.1 STIHL HSA 26 Shrub Shears

ANDREAS STIHL AG & Co. KG
Badstrasse 115
D-71336 Waiblingen
Germany

declare in exclusive responsibility that

- Designation: Cordless shrub shears with shrub and grass shear blades
- Make: STIHL
- Model: HSA 26

- Serial identification: HA03

conforms to the relevant provisions of Directives 2011/65/EU, 2006/42/EC, 2014/30/EU and 2000/14/EC and has been developed and manufactured in compliance with the following standards in the versions valid on the date of production: EN 55014-1, EN 55014-2, EN 60745-1, EN 60745-2-15, EN 60335-1 and EN 50636-2-94.

Applied conformity assessment procedure in accordance with Directive 2000/14/EC, Annex V.

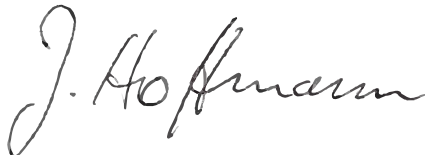
- Measured sound power level: 80 dB(A)
- Guaranteed sound power level: 82 dB(A)

Technical documents are deposited at ANDREAS STIHL AG & Co. KG, Produktzulassung (Product Licensing).

The year of manufacture, country of manufacture and serial number are applied to the shrub shears.

Done at Waiblingen, 03.02.2020

ANDREAS STIHL AG & Co. KG



Dr. Jürgen Hoffmann, Head of Product Data, Regulations and Licensing

22.2 STIHL AL 1 Charger Conformity Notice

This charger has been manufactured and put on the market in accordance with the following directives: 2014/35/EU, 2014/30/EU and 2011/65/EU.

The year of manufacture, country of manufacture and serial number are applied to the charger.

The complete EC Declaration of Conformity is available from ANDREAS STIHL AG & Co. KG, Badstrasse 115, 71336 Waiblingen, Germany.

23 General Power Tool Safety Warnings

23.1 Introduction

This chapter reproduces the pre-formulated, general safety precautions specified in the IEC 62841 standard for hand-held motor-operated electric tools.

STIHL is obliged to publish these texts.

The safety precautions and warnings on avoiding an electric shock given under "Electrical Safety" do not apply to STIHL cordless products.

WARNING

Read all the safety precautions, instructions, illustrations and specifications accompanying this electric power tool. Failure to follow the safety warnings and instructions may result in electric shock, fire and/or serious injury. **Save all safety warnings and instructions for future reference.**

The term "electric power tool" in the safety warnings refers to mains-operated (corded) power tools or battery-operated (cordless) power tools.

23.2 Work area safety

- Keep work area clean and well lit.** Cluttered or dark areas invite accidents.
- Do not operate power tools in explosive atmospheres, such as in the presence of flammable liquids, gases or dust.** Power tools create sparks which may ignite the dust or fumes.
- Keep children and bystanders away while operating a power tool.** Distractions can cause you to lose control.

23.3 Electrical safety

- a) **Power tool plugs must match the outlet. Never modify the plug in any way. Do not use any adapter plugs with earthed (grounded) power tools.** Unmodified plugs and matching outlets will reduce risk of electric shock.
- b) **Avoid body contact with earthed or grounded surfaces, such as pipes, radiators, ranges and refrigerators.** There is an increased risk of electric shock if your body is earthed or grounded.
- c) **Do not expose power tools to rain or wet conditions.** Water entering a power tool will increase the risk of electric shock.
- d) **Do not abuse the cord. Never use the cord for carrying, hanging up, pulling or unplugging the power tool. Keep cord away from heat, oil, sharp edges or moving parts.** Damaged or entangled cords increase the risk of electric shock.
- e) **When operating a power tool outdoors, use an extension cord suitable for outdoor use.** Use of a cord extension suitable for outdoor use reduces the risk of electric shock.
- f) **If operating a power tool in a damp location is unavoidable, use a residual current device (RCD) protected supply.** Use of an RCD reduces the risk of electric shock.

23.4 Personal safety

- a) **Stay alert, watch what you are doing and use common sense when operating a power tool. Do not use a power tool while you are tired or under the influence of drugs, alcohol or medication.** A moment of inattention while operating power tools may result in serious personal injury.
- b) **Use personal protective equipment. Always wear eye protection.** Protective equipment such as dust mask, non-skid safety shoes, hard hat, or hearing protection used for appropriate conditions will reduce personal injuries.
- c) **Prevent unintentional starting. Ensure the switch is in the off position before connecting to power source and/or battery pack, picking up or carrying the power tool.**

Carrying power tools with your finger on the switch or energizing power tools that have the switch on invites accidents.

- d) **Remove any adjusting key or wrench before turning the power tool on.** A wrench or a key left attached to a rotating part of the power tool may result in personal injury.
- e) **Do not overreach. Keep proper footing and balance at all times.** This enables better control of the power tool in unexpected situations.
- f) **Dress properly. Do not wear loose clothing or jewelry. Keep your hair, clothing and gloves away from moving parts.** Loose clothes, jewelry or long hair can be caught in moving parts.
- g) **If dust extraction and collection devices can be mounted, they should be connected and used correctly.** Use of dust collection can reduce dust-related hazards.
- h) **Do not be lulled into a false sense of security and do not disregard the safety rules even if you are thoroughly familiar with the electric power tool.** Carelessness can result in serious injuries within fractions of a second.

23.5 Power tool use and care

- a) **Do not force the power tool. Use the correct power tool for your application.** The correct power tool will do the job better and safer at the rate for which it was designed.
- b) **Do not use the power tool if the switch does not turn it on and off.** Any power tool that cannot be controlled with the switch is dangerous and must be repaired.
- c) **Disconnect the plug from the power source and/or take a removable battery pack out of the power tool before making any adjustments, changing accessories, or storing power tools.** Such preventive safety measures reduce the risk of starting the power tool accidentally.
- d) **Store idle power tools out of the reach of children and do not allow persons unfamiliar with the power tool or these instructions to operate the power tool.** Power tools are dangerous in the hands of untrained users.

- e) **Maintain power tools and accessories with care. Check for misalignment or binding of moving parts, breakage of parts and any other condition that may affect the power tool's operation. If damaged, have the power tool repaired before use.** Many accidents are caused by poorly maintained power tools.
- f) **Keep cutting attachments sharp and clean.** Properly maintained cutting attachments with sharp cutting edges are less likely to bind and are easier to control.
- g) **Use the power tool, accessories, tool bits etc. in accordance with these instructions, taking into account the working conditions and the work to be performed.** Use of the power tool for operations different from those intended could result in a hazardous situation.
- h) **Keep handles and grip surfaces dry, clean and free from oil and grease.** Slippery handles and grip surfaces do not allow proper operation and control of the power tool in unforeseen situations.

23.6 Battery tool use and care

- a) **Recharge only with the charger specified by the manufacturer.** A charger that is suitable for one type of battery pack may create a risk of fire when used with another battery pack.
- b) **Use power tools only with specifically designated battery packs.** Use of any other battery packs may create a risk of injury and fire.
- c) **When battery pack is not in use, keep it away from other metal objects, like paper clips, coins, keys, nails, screws or other small objects that can make a connection from one terminal to another.** Shorting the battery terminals together may cause burns or a fire.
- d) **Under abusive conditions, liquid may be ejected from the battery; avoid contact. If contact accidentally occurs, flush with water. If liquid contacts eyes, additionally seek medical help.** Liquid ejected from the battery may cause irritation or burns.

- e) **Do not use a battery pack or tool that is damaged or modified.** Damaged or modified batteries may exhibit unpredictable behaviour resulting in fire, explosion or risk of injury.
- f) **Do not expose a battery pack or tool to fire or excessive temperature.** Exposure to fire or temperature above 130 °C (265 °F) may cause explosion.
- g) **Follow all charging instructions and do not charge the battery pack or tool outside the temperature range specified in the instructions.** Charging improperly or at temperatures outside the specified range may damage the battery and increase the risk of fire.

23.7 Service

- a) **Have your power tool serviced by a qualified repair person using only identical replacement parts.** This will ensure that the safety of the power tool is maintained.
- b) **Never service damaged batteries.** Service of battery packs should only be performed by the manufacturer or authorized service providers.

23.8 Hedge Trimmer Safety Warnings

- **Keep all parts of the body away from the cutting blades. Do not remove cut material or hold material to be cut when blades are moving. Make sure the switch is off when clearing jammed material.** A moment of inattention while operating the hedge trimmer may result in serious personal injury.
- **Carry the hedge trimmer by the handle with the cutting blades stopped. When transporting or storing the hedge trimmer always fit the blade scabbard.** Proper handling of the hedge trimmer will reduce possible personal injury from the cutting blades.
- **Always hold your electric power tool by the insulated handles because the cutting blades may contact hidden electrical wires.** Any blade contact with a live wire may energize metallic parts of the power tool and result in an electric shock.

Índice

1	Prólogo	64	8	Colocar y sacar el acumulador	80
2	Informaciones relativas a estas instrucciones para la reparación	64	8.1	Colocar la batería	80
2.1	Documentación aplicable	64	8.2	Sacar la batería	80
2.2	Marca de las indicaciones de advertencia en el texto	65	9	Conectar y desconectar el cortaarbustos	80
2.3	Símbolos en el texto	65	9.1	Conectar el cortaarbustos	80
3	Sinopsis	65	9.2	Desconectar el cortaarbustos	81
3.1	Cortaarbustos, batería y cargador	65	10	Comprobar el cortaarbustos y la batería	81
3.2	Cuchillas para arbustos y cuchillas para hierba	66	10.1	Comprobar los elementos de mando	81
3.3	Símbolos	66	10.2	Comprobar la batería	81
4	Indicaciones relativas a la seguridad	67	11	Trabajar con el cortaarbustos	81
4.1	Símbolos de advertencia	67	11.1	Sujetar y manejar el cortaarbustos	81
4.2	Uso previsto	67	11.2	Cortar los arbutos	81
4.3	Requisitos para el usuario	68	11.3	Cortar hierba	82
4.4	Ropa y equipamiento de trabajo	68	12	Después del trabajo	82
4.5	Sector de trabajo y entorno	69	12.1	Después del trabajo	82
4.6	Estado seguro	71	13	Transporte	82
4.7	Trabajar	72	13.1	Transportar el cortaarbustos	82
4.8	Cargar	73	13.2	Transportar la batería	83
4.9	Realizar las conexiones eléctricas	73	13.3	Transportar el cargador	83
4.10	Transporte	75	14	Almacenamiento	83
4.11	Almacenamiento	76	14.1	Guardar el cortaarbustos	83
4.12	Limpieza, mantenimiento y reparación	77	14.2	Guardar la batería	83
5	Preparar el cortaarbustos para el trabajo	77	14.3	Guardar el cargador	83
5.1	Preparar el cortaarbustos para el trabajo	77	15	Limpiar	84
6	Cargar el acumulador y LEDs	78	15.1	Limpiar el cortaarbustos	84
6.1	Montar el cargador en una pared	78	15.2	Limpiar las cuchillas	84
6.2	Cargar la batería	78	15.3	Limpiar el acumulador	84
6.3	Visualizar el estado de carga	79	15.4	Limpiar el cargador	84
6.4	LED en el cortaarbustos	79	16	Mantenimiento	84
6.5	LED del cargador	79	16.1	Afilar las cuchillas	84
7	Ensamblar el cortaarbustos	79	17	Reparación	86
7.1	Montar y desmontar las cuchillas de corte	79	17.1	Reparación del cortaarbustos, el acumulador y el cargador	86

STIHL

Este manual de instrucciones está protegido por derechos de autor. Nos reservamos todos los derechos, especialmente el derecho a la reproducción, traducción y elaboración con sistemas electrónicos.

18	Subsanar las perturbaciones	87
18.1	Solucionar las averías del cortaarbustos o el acumulador	87
18.2	Solucionar las anomalías del cargador	88
19	Datos técnicos	89
19.1	Cortaarbustos STIHL HSA 26	89
19.2	Cuchillas para arbustos, cuchillas para hierba	89
19.3	Batería STIHL AS	89
19.4	Cargador STIHL AL 1	89
19.5	Cables de prolongación	89
19.6	Valores de sonido y vibraciones	90
19.7	REACH	90
20	Piezas de repuesto y accesorios	90
20.1	Piezas de repuesto y accesorios	90
21	Gestión de residuos	90
21.1	Gestionar el cortaarbustos, el acumulador y el cargador como residuos	90
22	Declaración de conformidad UE	90
22.1	Cortaarbustos STIHL HSA 26	90
22.2	Indicación de conformidad del cargador STIHL AL 1	91
23	Indicaciones de seguridad generales para herramientas eléctricas	91
23.1	Introducción	91
23.2	Seguridad en el lugar de trabajo	92
23.3	Seguridad eléctrica	92
23.4	Seguridad de personas	92
23.5	Uso y trato de la herramienta eléctrica	93
23.6	Uso y trato de la herramienta de acumulador	93
23.7	Servicio Técnico	94
23.8	Indicaciones de seguridad para cortasetos	94

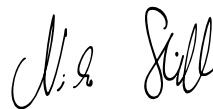
1 Prólogo

Distinguido cliente:

Nos alegramos de que se hayan decidido por STIHL. Desarrollamos y confeccionamos nuestros productos en primera calidad y con arreglo a las necesidades de nuestros clientes. De esta manera conseguimos elaborar productos altamente fiables incluso en condiciones de esfuerzo extremas.

STIHL también presta un Servicio Postventa de primera calidad. Nuestros comercios especializados garantizan un asesoramiento e instrucciones competentes así como un amplio asesoramiento técnico.

Le agradecemos su confianza y le deseamos que disfrute de su producto STIHL.



Dr. Nikolas Stihl

IMPORTANTE: LEER ANTES DE USAR Y GUARDAR.

2 Informaciones relativas a estas instrucciones para la reparación

2.1 Documentación aplicable

Se aplican las normas de seguridad locales.

- ▶ Adicionalmente a este manual de instrucciones, leer los siguientes documentos, entenderlos, y guardarlos:
 - Información de seguridad para acumuladores y productos con acumuladores STIHL montados: www.stihl.com/safety-data-sheets

2.2 Marca de las indicaciones de advertencia en el texto



PELIGRO

La indicación hace referencia a peligros que pueden provocar lesiones graves o la muerte.

- ▶ Con las medidas mencionadas se pueden evitar lesiones graves o mortales.



ADVERTENCIA

La indicación hace referencia a peligros que **pueden** provocar lesiones graves o la muerte.

- ▶ Con las medidas mencionadas se pueden evitar lesiones graves o mortales.

INDICACIÓN

La indicación hace referencia a peligros que pueden provocar daños materiales.

- ▶ Con las medidas mencionadas se pueden evitar daños materiales.

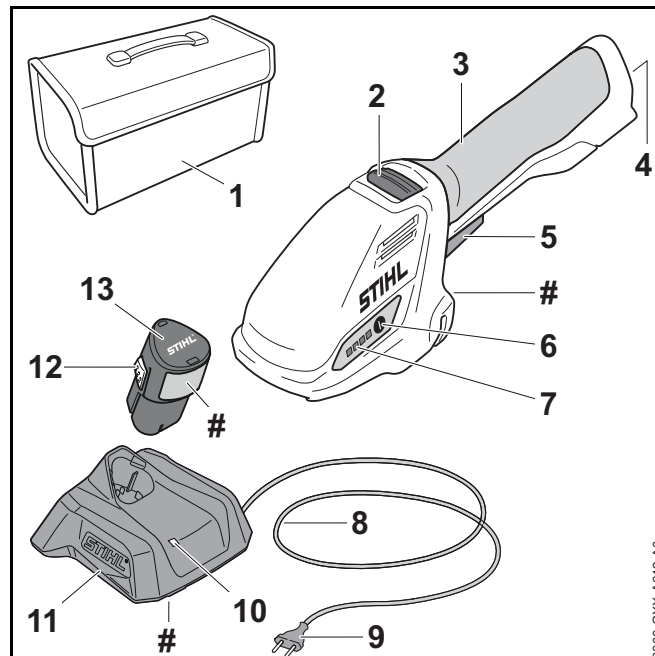
2.3 Símbolos en el texto



Este símbolo remite a un capítulo de este manual de instrucciones.

3 Sinopsis

3.1 Cortaarbustos, batería y cargador



1 Bolsa

La bolsa sirve para transportar y guardar el cortaarbustos, la batería y el cargador. La bolsa está incluida solo en el volumen de suministro del juego (compuesto por el cortaarbustos, la batería y el cargador).

2 Corredera de desbloqueo

Esta corredera desbloquea la palanca de mando.

3 Empuñadura de mando

La empuñadura de mando sirve para manejar, sujetar y guiar el cortaarbustos.

4 Cavity para la batería

La cavidad para la batería aloja la batería.

5 Palanca de mando

La palanca de mando conecta y desconecta el cortaaarbustos.

6 Tecla de presión

La tecla de presión activa los LED en el cortaaarbustos.

7 LED

Los LED indican el estado de carga de la batería y las anomalías.

8 Cable de conexión

El cable de conexión conecta el cargador al enchufe de red.

9 Enchufe de red

El enchufe de red une el cable de conexión a una caja de enchufe.

10 LED

El LED indica el estado del cargador.

11 Cargador

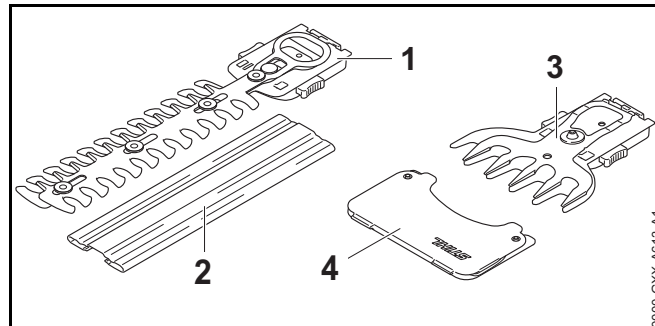
El cargador carga la batería.

12 Gancho de sujeción

El gancho de sujeción mantiene la batería en su cavidad.

13 Batería

La batería suministra energía al cortaaarbustos.

Rótulo de potencia con número de máquina**3.2 Cuchillas para arbustos y cuchillas para hierba****1 Cuchillas para arbustos, cuchillas de corte**

Las cuchillas de corte cortan arbustos.

2 Guardacuchillas

El guardacuchillas protege contra el contacto con las cuchillas para arbustos.

3 Cuchillas para hierba, cuchillas de corte

Las cuchillas de corte cortan hierba.

4 Guardacuchillas

El guardacuchillas protege contra el contacto con las cuchillas para hierba.

3.3 Símbolos


Los símbolos pueden encontrarse en el cortaaarbustos, la batería y el cargador y significan lo siguiente:





El LED luce o parpadea en verde. La batería se está cargando.





El LED parpadea en rojo. No hay contacto eléctrico entre la batería y el cargador o hay una anomalía en la batería o en el cargador.

 **L_{WA}** Nivel de potencia sonora garantizado en dB(A) según la directriz 2000/14/CE para equiparar las emisiones sonoras de productos.

 Los datos junto al símbolo indican el contenido energético de la batería según la especificación del fabricante de las células. El contenido de energía disponible para la aplicación es más bajo.

 Trabajar con el producto eléctrico solo en locales cerrados y secos.


 No desechar el producto con la basura doméstica.


 Leer este manual de instrucciones, entenderlo y guardarlo.


4 Indicaciones relativas a la seguridad

4.1 Símbolos de advertencia


Los símbolos de advertencia en el cortaarbustos, la batería y el cargador significan lo siguiente:


 Tener en cuenta las indicaciones de seguridad y sus medidas.


 Leer este manual de instrucciones, entenderlo y guardarlo.


 Utilizar gafas protectoras.


 No tocar las cuchillas que siguen en movimiento.


 No tocar las cuchillas cuando estén en movimiento.


 Tener en cuenta las indicaciones de seguridad relativas a los objetos lanzados hacia arriba y sus medidas.

 Mantener la distancia de seguridad.

 Proteger el cortaarbustos y el cargador contra la lluvia y la humedad.

 Sacar la batería durante las interrupciones de los trabajos, el transporte, cuando se guarde y se realicen trabajos de mantenimiento o reparación.

 Proteger la batería contra el calor y el fuego.

 Proteger la batería contra la lluvia y la humedad y no sumergirla en líquidos.

4.2 Uso previsto

El cortaarbustos STIHL HSA 26 sirve para las siguientes aplicaciones:

- Con una cuchilla para arbustos: cortar arbustos
- Con una cuchilla para hierba: cortar hierba

El cortaarbustos no se deberá utilizar bajo la lluvia.

La batería STIHL AS suministra energía al cortaarbustos.

El cargador STIHL AL 1 carga la batería STIHL AS.

⚠ ADVERTENCIA

- Las baterías y cargadores no autorizados por STIHL para el cortaarbustos pueden provocar incendios y explosiones. Las personas pueden sufrir lesiones graves o mortales y se pueden producir daños materiales.
 - ▶ Utilizar el cortaarbustos con una batería STIHL AS.
 - ▶ Cargar la batería STIHL AS con un cargador STIHL AL 1.
- En el caso de que el cortaarbustos, la batería o el cargador no se empleen de forma apropiada, las personas pueden sufrir lesiones graves o mortales y se pueden producir daños materiales.
 - ▶ Emplear el cortaarbustos, la batería y el cargador tal y como se especifica en este manual de instrucciones.

4.3 Requisitos para el usuario

⚠ ADVERTENCIA

- Los usuarios no instruidos no pueden detectar o calcular los peligros del cortaarbustos, la batería y el cargador. El usuario u otras personas pueden sufrir lesiones graves o mortales.



- ▶ Leer este manual de instrucciones, entenderlo y guardarlo.

- ▶ En caso de prestar el cortaarbustos, el acumulador o la batería a otra persona: entregarle el manual de instrucciones.
- ▶ Asegurarse de que el usuario cumple con estos requisitos:
 - El usuario está descansado.
 - El usuario tiene capacidad física, sensorial y psíquica para manejar el cortaarbustos, la batería y el cargador y trabajar con ellos. En el caso de que el

usuario presente limitaciones físicas, sensoriales o psíquicas, deberá trabajar solo bajo supervisión y siguiendo las instrucciones de una persona responsable.

- El usuario puede identificar o calcular los peligros del cortaarbustos, la batería y del cargador.
- El usuario es mayor de edad o, según las correspondientes regulaciones nacionales, es instruido bajo supervisión en una profesión.
- El usuario ha recibido instrucciones de un distribuidor especializado STIHL o una persona especializada antes de trabajar por primera vez con el cortaarbustos y utilizar el cargador.
- El usuario no se encuentra bajo los efectos del alcohol, medicamentos o drogas.
- ▶ En caso de dudas, acudir a un distribuidor especializado STIHL.

4.4 Ropa y equipamiento de trabajo

⚠ ADVERTENCIA

- Durante el trabajo, el pelo largo puede enredarse con el cortaarbustos. El usuario puede lesionarse gravemente.
 - ▶ Recogerse el pelo largo y asegurarlo, de manera que se encuentre por encima de los hombros.
- Durante el trabajo pueden salir disparados hacia arriba objetos a alta velocidad. El usuario puede resultar lesionado.



- ▶ Ponerse gafas protectoras muy pegadas. Las gafas protectoras apropiadas están verificadas según la norma EN 166 o según las normativas nacionales y se pueden adquirir en un comercio con la correspondiente marcación.
- ▶ Vestir una prenda superior ceñida de manga larga y pantalones largos.
- Durante el trabajo puede levantarse polvo. El polvo aspirado puede perjudicar la salud y provocar reacciones alérgicas.
 - ▶ En caso de levantarse polvo, ponerse una mascarilla protectora contra el polvo.
- La ropa no apropiada puede engancharse en la leña, la maleza y en el cortaarbustos. Los usuarios que no lleven ropa apropiada pueden resultar gravemente heridos.
 - ▶ Usar ropa ceñida.
 - ▶ Quitarse pañuelos y joyas.
- Durante el trabajo, el usuario puede entrar en contacto con las cuchillas en movimiento. El usuario puede lesionarse gravemente.
 - ▶ Ponerse calzado de material resistente.
 - ▶ Ponerse pantalones largos de material resistente.
- Durante la limpieza o el mantenimiento, el usuario puede entrar en contacto con las cuchillas. El usuario puede resultar lesionado.
 - ▶ Utilizar guantes de trabajo de material resistente.
- Si el usuario lleva calzado no apropiado, se puede resbalar. El usuario puede resultar lesionado.
 - ▶ Llevar calzado resistente y cerrado con suela antideslizante.

4.5 Sector de trabajo y entorno

4.5.1 Cortaarbustos

⚠ ADVERTENCIA

- Las personas ajenas, los niños y los animales no pueden identificar ni calcular los peligros del cortaarbustos y de los objetos lanzados hacia arriba. Las personas ajenas, los niños y los animales pueden sufrir lesiones graves y se pueden originar daños materiales.



- ▶ Mantener a personas ajenas a los trabajos, niños y animales apartados del entorno.
- ▶ No dejar el cortaarbustos sin vigilancia.
- ▶ Asegúrese de que los niños no pueden jugar con el cortaarbustos.

- El cortaarbustos no está protegido contra el agua. En el caso de estar trabajando bajo la lluvia o en un ambiente húmedo, se puede producir una descarga eléctrica. El usuario puede sufrir lesiones y el cortaarbustos puede resultar dañado.



- ▶ No trabajar bajo la lluvia ni en un entorno húmedo.
- El motor eléctrico del cortaarbustos puede producir chispas. Las chispas pueden provocar incendios y explosiones en un entorno fácilmente inflamable o explosivo. Las personas pueden sufrir lesiones graves o mortales y se pueden producir daños materiales.
 - ▶ No trabajar en un entorno fácilmente inflamable ni en un entorno explosivo.

4.5.2 Batería

⚠ ADVERTENCIA

- Las personas ajenas a la máquina, los niños y los animales no pueden identificar ni calcular los peligros de la batería. Las personas ajenas, los niños y los animales pueden sufrir lesiones graves.
 - ▶ Mantener a personas ajenas a los trabajos, a los niños y los animales alejados.
 - ▶ No dejar la batería sin vigilancia.
 - ▶ Asegurarse de que los niños no puedan jugar con la batería.
- La batería no está protegida contra todas las influencias ambientales. Si la batería está expuesta a determinadas influencias ambientales, puede prender fuego o explotar. Las personas pueden sufrir lesiones graves y se pueden producir daños materiales.



- ▶ Proteger la batería contra el calor y el fuego.
- ▶ No tirar las baterías al fuego.

- ▶ Utilizar y guardar la batería en un margen de temperatura de entre - 20 °C + 50 °C.



- ▶ Proteger la batería contra la lluvia y la humedad y no sumergirla en líquidos.

- ▶ Mantener la batería apartada de objetos metálicos.
- ▶ No someter la batería a alta presión.
- ▶ No someter la batería a microondas.
- ▶ Proteger la batería contra productos químicos y sales.

4.5.3 Cargador

⚠ ADVERTENCIA

- Las personas ajenas y los niños no pueden identificar ni calcular los peligros del cargador ni de la corriente eléctrica. Las personas ajenas, los niños y los animales pueden sufrir graves lesiones o la muerte.
 - ▶ Mantener a personas ajenas a los trabajos, a los niños y los animales alejados.
 - ▶ Asegurarse de que los niños no puedan jugar con el cargador.
- El cargador no está protegido contra el agua. En el caso de estar trabajando bajo la lluvia o en un ambiente húmedo, se puede producir una descarga eléctrica. El usuario puede sufrir lesiones y el cargador se puede dañar.



- ▶ No trabajar bajo la lluvia ni en un entorno húmedo.

- El cargador no está protegido contra todas las influencias ambientales. Si el cargador está expuesto a determinadas influencias ambientales, este puede prender fuego o explotar. Las personas pueden sufrir lesiones graves y se pueden producir daños materiales.
 - ▶ Trabajar con el cargador solo en locales cerrados y secos.
 - ▶ No manejar el cargador en un entorno fácilmente inflamable ni en un entorno explosivo.
 - ▶ No manejar el cargador sobre una base fácilmente inflamable.
 - ▶ Utilizar y almacenar el cargador en un margen de temperatura de entre - 20 °C y + 50 °C.
- Las personas pueden tropezar con el cable de conexión. Las personas pueden sufrir lesiones y se puede dañar el cargador.
 - ▶ Tender plano el cable de conexión en el suelo.

4.6 Estado seguro

4.6.1 Cortaarbustos

El cortaarbustos se encuentra en un estado seguro cuando se cumplen estas condiciones:

- El cortaarbustos no está dañado.
- El cortaarbustos está limpio y seco.
- Los elementos de mando funcionan y no se han modificado.
- La cuchilla para arbustos o la cuchilla para la hierba están montadas correctamente.
- Solo se han montado accesorios originales STIHL para este cortaarbustos.
- Los accesorios están montados correctamente.

ADVERTENCIA

- En un estado inseguro, los componentes pueden dejar de funcionar correctamente y los dispositivos de seguridad se desactivan. Las personas pueden sufrir lesiones graves o mortales.
 - ▶ Trabajar con un cortaarbustos que no esté defectuoso.
 - ▶ Si el cortaarbustos está sucio o mojado, limpiarlo y dejarlo secar.
 - ▶ No modificar el cortaarbustos.
 - ▶ Si los elementos de mando no funcionan, no trabajar con el cortaarbustos.
 - ▶ Montar solo accesorios originales STIHL para este cortaarbustos.
 - ▶ Montar los accesorios tal y como se especifica en este manual de instrucciones o en el manual de instrucciones del accesorio.
 - ▶ No introducir objetos en las aberturas del cortaarbustos.
 - ▶ Sustituir los rótulos de indicación que estén desgastados o dañados.

- ▶ En caso de dudas, acudir a un distribuidor especializado STIHL.

4.6.2 Cuchilla

El cortasetos se encuentra en un estado seguro, cuando se cumplen estas condiciones:

- Las cuchillas no están dañadas.
- Las cuchillas no están deformadas.
- Las cuchillas se mueven con facilidad.
- Las cuchillas están correctamente afiladas.
- Las cuchillas están libres de rebabas.

ADVERTENCIA

- En un estado inseguro se pueden soltar piezas de las cuchillas y pueden salir despedidas. Las personas pueden sufrir lesiones graves.
 - ▶ Trabajar con cuchillas que no estén defectuosas.
 - ▶ Afilar y desbarbar correctamente las cuchillas.
 - ▶ En caso de dudas: dirijase a un distribuidor especializado STIHL.

4.6.3 Batería

La batería se encuentra en un estado seguro cuando se cumplen las siguientes condiciones:

- La batería no está dañada.
- La batería está limpia y seca.
- La batería funciona y no está modificada.

ADVERTENCIA

- En un estado que no sea seguro, la batería ya no podrá funcionar con seguridad. Personas pueden ser lesionadas gravemente.
 - ▶ Trabajar solo con una batería que no esté dañada y funcione.
 - ▶ No cargar una batería dañada o defectuosa.

- ▶ Si la batería está sucia o mojada: limpiar la batería y dejar que se seque.
- ▶ No modificar la batería.
- ▶ No meter ningún objeto en las aberturas de la batería.
- ▶ No poner los contactos de la batería en contacto con objetos metálicos (no cortocircuitarlos).
- ▶ No abrir la batería.
- ▶ Sustituir los rótulos desgastados o dañados.
- De una batería dañada puede salir líquido. Si el líquido entra en contacto con la piel o los ojos, estos se podrán irritar.
 - ▶ Evitar cualquier contacto con el líquido.
 - ▶ Si se ha producido un contacto con la piel: lavar la piel afectada con agua abundante y jabón.
 - ▶ Si se ha producido un contacto con los ojos: lavar los ojos durante al menos 15 minutos con agua abundante y visitar a un médico.
- Una batería defectuosa o dañada puede oler raro, humear o arder. Personas pueden ser gravemente lesionadas o matadas y se pueden producir daños materiales.
 - ▶ Si la batería huele raro o humea: no utilizar la batería y mantenerla alejada de objetos inflamables.
 - ▶ Si la batería arde: intentar apagar el fuego con un extintor o con agua.

4.6.4 Cargador

El cargador se encuentra en un estado seguro si se cumplen las siguientes condiciones:

- El cargador no está dañado.
- El cargador está limpio y seco.

⚠ ADVERTENCIA

- En un estado inseguro, los componentes pueden dejar de funcionar correctamente y los dispositivos de seguridad se desactivan. Las personas pueden sufrir lesiones graves o mortales.
 - ▶ Emplear un cargador que no esté dañado.
 - ▶ Si el cargador está sucio o mojado, limpiarlo y dejarlo secar.
 - ▶ No modificar el cargador.
 - ▶ No introducir objetos en las aberturas del cargador.
 - ▶ No unir nunca los contactos eléctricos del cargador con objetos de metal ni cortocircuitarlos.
 - ▶ No abrir el cargador.

4.7 Trabajar

⚠ ADVERTENCIA

- En determinadas situaciones, el usuario no puede trabajar con concentración. El usuario puede tropezar, caerse o sufrir lesiones graves.
 - ▶ Trabajar con tranquilidad y precaución.
 - ▶ En el caso de malas condiciones de luz y de visión: no trabajar con el cortaarbustos.
 - ▶ Manejar el cortaarbustos en solitario.
 - ▶ Prestar atención a los obstáculos.
 - ▶ Trabajar estando de pie en el suelo y mantener el equilibrio. Si se tiene que trabajar en alturas: utilizar una plataforma elevadora de trabajo o un andamio seguro.
 - ▶ Si presentan signos de fatiga: hacer una pausa de trabajo.

- Si el usuario trabaja a una altura superior a la de los hombros, se puede cansar antes. El usuario puede lesionarse gravemente.
 - ▶ Trabajar solo por poco tiempo a una altura superior a la de los hombros.
 - ▶ Hacer pausas.
- Si las cuchillas en movimiento topan con un objeto duro, se pueden frenar rápidamente. Debido a las fuerzas de reacción que se generan, el usuario puede perder el control del cortaarbustos y sufrir lesiones graves.
 - ▶ Antes de iniciar el trabajo, inspeccionar el arbusto o la hierba en cuanto a objetos duros y quitarlos si existen.
- Las cuchillas en movimiento pueden cortar al usuario. El usuario puede lesionarse gravemente.



- ▶ Mantener la mano libre alejada de las cuchillas.
 - ▶ No tocar las cuchillas cuando estén en funcionamiento.
 - ▶ Si las cuchillas están bloqueadas por algún objeto, desconectar el cortaarbustos y extraer el acumulador. No quitar el objeto hasta ese momento.
- En el caso de que el cortaarbustos se modifique o se comporte de forma no habitual durante el trabajo, puede encontrarse en un estado inseguro. Las personas pueden sufrir lesiones graves y se pueden producir daños materiales.
 - ▶ Finalizar el trabajo, sacar el acumulador y acudir a un distribuidor especializado STIHL.
 - Durante el trabajo el cortaarbustos puede producir vibraciones.
 - ▶ Llevar guantes protectores.
 - ▶ Hacer pausas.
 - ▶ Si se producen síntomas de trastornos circulatorios: acudir a un médico.

- Tras soltar la palanca de mando, las cuchillas siguen moviéndose todavía durante aprox. 1 segundo. Las cuchillas en movimiento pueden cortar a personas. Las personas pueden sufrir lesiones graves.



- ▶ Sujetar el cortaarbustos por la empuñadura de mando y esperar a que las cuchillas dejen de moverse.

⚠ PELIGRO

- Si se trabaja en el entorno de cables conductores de corriente, las cuchillas pueden entrar en contacto con dichos cables y dañarlos. El usuario puede sufrir lesiones graves y mortales.
 - ▶ No trabajar en el entorno de cables conductores de corriente.

4.8 Cargar

⚠ ADVERTENCIA

- Durante la carga, un cargador dañado o averiado puede oler o echar humo de forma no acostumbrada. Las personas pueden sufrir lesiones y se pueden producir daños materiales.
 - ▶ Retirar el enchufe de la red de la caja de enchufe.
- El cargador se puede sobrecalentar e incendiarse si la disipación de calor es insuficiente. Las personas pueden sufrir lesiones graves o mortales y se pueden producir daños materiales.
 - ▶ No cubrir el cargador.

4.9 Realizar las conexiones eléctricas

El contacto con componentes con corriente puede producirse por las siguientes causas:

- El cable de conexión o el resorte de brazos está dañado.
- El enchufe a la red del cable de conexión o del cable de prolongación está dañado.
- La caja de enchufe no está correctamente instalada.


⚠ PELIGRO

- El contacto con componentes conductores de corriente puede producir una descarga eléctrica. El usuario puede sufrir lesiones graves y mortales.

- ▶ Asegurarse de que el cable de conexión, el cable de prolongación y el enchufe a la red no estén dañados.



Si el cable de conexión o el cable de prolongación están dañados:

- ▶ No tocar los puntos dañados.
- ▶ Retirar el enchufe de la red de la caja de enchufe.
- ▶ Asir el cable de conexión, el cable de prolongación y su enchufe de red con las manos secas.
- ▶ Insertar el enchufe de red del cable de conexión o del cable de prolongación en una caja de enchufe instalada y asegurada correctamente con un contacto de protección.
- ▶ Conectar el cargador mediante un interruptor protector de corriente de fuga (30 mA, 30 ms).
- Un cable de prolongación dañado o no apropiado puede provocar una descarga eléctrica. Las personas pueden sufrir lesiones graves o mortales.
 - ▶ Emplear un cable de prolongación con la sección de cable correcta,  19.5.

⚠ ADVERTENCIA

- Durante la carga, una tensión de red o una frecuencia de red errónea puede originar sobretensión en el cargador. El cargador se puede dañar.

- ▶ Asegurarse de que la tensión y la frecuencia de la red eléctrica coincidan con las indicaciones que figuran en el rótulo de potencia del cargador.

- Un cable de conexión y un cable de prolongación mal tendidos se pueden dañar, pudiendo hacer, además, que las personas tropiecen con ellos. Las personas pueden sufrir lesiones y el cable de conexión o el cable de prolongación se pueden dañar.

- ▶ Tender el cable de conexión y el cable de prolongación y marcarlos para que las personas no puedan tropezarse.

- ▶ Tender el cable de conexión y el cable de prolongación de manera que no se tensen ni se enreden.

- ▶ Tender el cable de conexión y el cable de prolongación de manera que no se dañen, se doblen, se aplasten ni se rocen.

- ▶ Proteger el cable de conexión y el cable de prolongación del calor, el aceite y los productos químicos.

- ▶ Tender el cable de conexión y el de prolongación sobre una base seca.

- Durante el trabajo se calienta el cable de prolongación. Si el calor no puede disiparse, podrá provocar un incendio.
 - ▶ Si se emplea un tambor de cable, desenrollar por completo el cable del tambor.
- Si hay cables o conductos tendidos en la pared, se pueden dañar si el cargador está montado en la pared. El contacto con cables eléctricos puede producir una descarga eléctrica. Las personas pueden sufrir lesiones graves y se pueden producir daños materiales.
 - ▶ Asegurar que no pasen cables eléctricos ni tubos por el lugar previsto de la pared.
- En el caso que el cargador no esté montado en la pared tal como se especifica en este manual de instrucciones, el cargador o la batería pueden caerse o se puede calentar demasiado el cargador. Las personas pueden sufrir lesiones y se pueden producir daños materiales.
 - ▶ Montar el cargador en una pared tal y como se especifica en este manual de instrucciones.
- En el caso de montar el cargador con batería incluida en una pared, la batería puede caerse del cargador. Las personas pueden sufrir lesiones y se pueden producir daños materiales.
 - ▶ Montar primero el cargador en la pared y colocar luego la batería.

4.10 Transporte

4.10.1 Cortaarbustos

⚠ ADVERTENCIA

- Durante el transporte, el cortasetos puede volcar o moverse. Las personas pueden sufrir lesiones y se pueden producir daños materiales.



- ▶ Sacar la batería.

- ▶ Montar o plegar el guardacuchillas sobre las cuchillas, de manera que las cubra por completo.
- ▶ Transportar el cortaarbustos en la bolsa suministrada.

- ▶ Si el volumen de suministro no contiene una bolsa, asegurar el cortaarbustos con cinturones tensores, correas o una red, de manera que no pueda volcar ni moverse.

4.10.2 Batería

⚠ ADVERTENCIA

- La batería no está protegida contra todas las influencias ambientales. Si la batería está expuesto a determinadas influencias ambientales, puede dañarse y se pueden producir daños materiales.
 - ▶ No transportar una batería dañada.
 - ▶ Transportar la batería en la bolsa suministrada.
 - ▶ Si el volumen de suministro no contiene una bolsa, transportar la batería en un embalaje no conductor de electricidad.
- Durante el transporte, la batería puede volcarse o moverse. Las personas pueden sufrir lesiones y se pueden producir daños materiales.
 - ▶ Empaquetar la batería en el embalaje de manera que no pueda moverse.
 - ▶ Asegurar el embalaje de manera que no pueda moverse.

4.10.3 Cargador

⚠ ADVERTENCIA

- Durante el transporte, el cargador puede volcarse y moverse. Las personas pueden sufrir lesiones y se pueden producir daños materiales.
 - ▶ Retirar el enchufe de red de la caja de enchufe.
 - ▶ Sacar la batería.
 - ▶ Transportar la batería en la bolsa suministrada.
 - ▶ Si el volumen de suministro no contiene una bolsa, asegurar el cargador con cinturones tensores, correas o una red, de manera que no pueda volcar ni moverse.

- El cable de conexión no está diseñado para transportar el cargador con él. El cable de conexión y el cargador se pueden dañar.
 - ▶ Enrollar el cable de conexión y fijarlo en el cargador.

4.11 Almacenamiento

4.11.1 Cortaarbustos

⚠ ADVERTENCIA

- Los niños no pueden identificar ni calcular los peligros del cortaarbustos. Los niños pueden sufrir lesiones graves.



- ▶ Sacar la batería.

- ▶ Montar o plegar el guardacuchillas sobre las cuchillas, de manera que las cubra por completo.
- ▶ Guardar el cortaarbustos fuera del alcance de los niños.
- Los contactos eléctricos del cortaarbustos y los componentes metálicos se pueden corroer por la humedad. El cortaarbustos puede resultar dañado.



- ▶ Sacar la batería.

- ▶ Guardar el cortaarbustos limpio y seco.

4.11.2 Batería

⚠ ADVERTENCIA

- Los niños no pueden identificar ni calcular los peligros de la batería. Los niños pueden sufrir lesiones graves.
 - ▶ Guardar la batería fuera del alcance de los niños.
- La batería no está protegida contra todas las influencias ambientales. Si la batería está expuesta a determinadas influencias ambientales, puede dañarse.
 - ▶ Guardar la batería limpia y seca.
 - ▶ Guardar la batería en un espacio cerrado.
 - ▶ Guardar la batería separada del cortaarbustos y el cargador.
 - ▶ Guardar la batería en un embalaje no conductor de electricidad.
 - ▶ Guardar la batería en un margen de temperatura de entre - 20 °C y + 70 °C.

4.11.3 Cargador

⚠ ADVERTENCIA

- Los niños no pueden identificar ni calcular los peligros del cargador. Los niños pueden sufrir lesiones graves o mortales.
 - ▶ Sacar la batería.
 - ▶ Guardar el cargador fuera del alcance de los niños.
- El cargador no está protegido contra todas las influencias ambientales. Si el cargador está expuesto a determinadas influencias ambientales, este puede dañarse.
 - ▶ Sacar la batería.
 - ▶ Si el cargador está caliente, dejar que se enfríe.
 - ▶ Guardar el cargador limpio y seco.
 - ▶ Guardar el cargador en un espacio cerrado.
 - ▶ Guardar el cargador en un margen de temperatura de entre - 20 °C y + 70 °C.

- El cable de conexión no está diseñado para transportar o enganchar el cargador con él. El cable de conexión y el cargador se pueden dañar.
 - ▶ Asir el cargador por la caja y sujetarlo. En el cargador existe una cavidad de agarre para levantarlo con facilidad.
 - ▶ Enganchar el cargador en el soporte de pared.

4.12 Limpieza, mantenimiento y reparación

⚠ ADVERTENCIA

- Si durante la limpieza, el mantenimiento o la reparación la batería está colocada, el cortaarbustos se puede conectar de forma accidental. Las personas pueden sufrir lesiones graves y se pueden producir daños materiales.



- ▶ Sacar la batería.

- Los detergentes agresivos, la limpieza con un chorro de agua o los objetos puntiagudos pueden dañar el cortaarbustos, las cuchillas, la batería y el cargador. En el caso de que no se limpie correctamente el cortaarbustos, las cuchillas, la batería o el cargador, los componentes pueden dejar de funcionar correctamente y los dispositivos de seguridad pueden desactivarse. Las personas pueden sufrir lesiones graves.
 - ▶ Limpiar el cortaarbustos, las cuchillas, la batería y el cargador tal y como se especifica en este manual de instrucciones.
- En el caso de que el cortaarbustos, las cuchillas, la batería y el cargador no se mantengan o reparen correctamente, los componentes pueden dejar de

funcionar correctamente y los dispositivos de seguridad pueden desactivarse. Las personas pueden sufrir lesiones graves o mortales.

- ▶ No realizar el mantenimiento y la reparación del cortaarbustos, la batería y el cargador uno mismo.
- ▶ En el caso que haya que realizar el mantenimiento o reparación del cortaarbustos, la batería o el cargador, acudir a un distribuidor especializado STIHL.
- ▶ Emplear el cortasetos tal y como se especifica en este manual de instrucciones.
- Durante la limpieza o el mantenimiento de las cuchillas, el usuario se puede cortar con los filos de los dientes. El usuario puede lesionarse.
 - ▶ Utilizar guantes de trabajo de material resistente.

5 Preparar el cortaarbustos para el trabajo

5.1 Preparar el cortaarbustos para el trabajo

Antes de comenzar el trabajo, se han de realizar siempre los siguientes pasos:

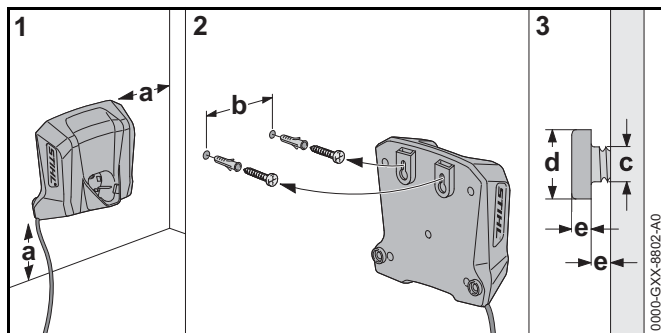
- ▶ Asegurarse de que los siguientes componentes se encuentren en un estado que permita trabajar con seguridad:
 - Cortaarbustos, 4.6.1.
 - Cuchillas, 4.6.2.
 - Batería, 4.6.3.
 - Cargador, 4.6.4.
- ▶ Comprobar la batería, 10.2.
- ▶ Cargar por completo la batería, 6.2.
- ▶ Limpiar el cortaarbustos, 15.1.
- ▶ Comprobar los elementos de mando, 10.1.
 - ▶ Si durante la comprobación de los elementos de mando parpadean en rojo 3 LED, sacar la batería y acudir a un distribuidor especializado STIHL. El cortaarbustos presenta una anomalía.

- ▶ Si no se pueden realizar estos pasos, no utilizar el cortaarbores y acudir a un distribuidor especializado STIHL.

6 Cargar el acumulador y LEDs

6.1 Montar el cargador en una pared

El cargador se puede montar en una pared.



- ▶ Montar el cargador en una pared de manera que se cumplan las siguientes condiciones:

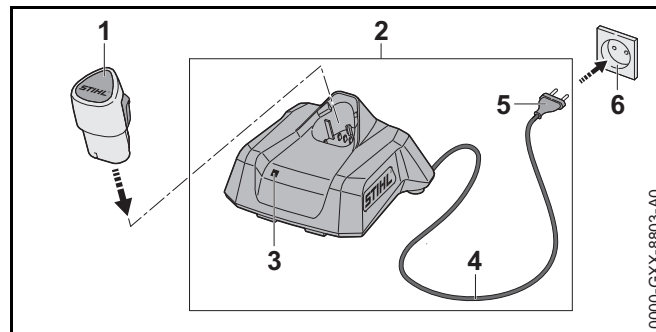
- Emplear un material de fijación apropiado.
- El cargador debe estar horizontal.
- Se han de observar las siguientes medidas:
 - a = como mínimo 100 mm
 - b = 54 mm
 - c = 4,5 mm
 - d = 9 mm
 - e = 2,5 mm

6.2 Cargar la batería

El tiempo de carga depende de distintos factores, p. ej. de la temperatura de la batería o de la temperatura ambiente. El tiempo de carga efectivo puede diferir del indicado. Los tiempos de carga figuran en www.stihl.com/charging-times.

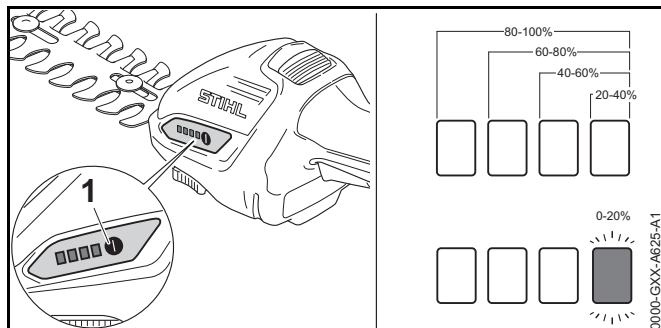
Cuando el enchufe de red está insertado en una caja de enchufe y la batería se coloca en el cargador, el proceso de carga se inicia automáticamente. Cuando la batería está completamente cargada, el cargador se desconecta automáticamente.

Durante la carga, la batería y el cargador se calientan.



- ▶ Insertar el enchufe de la red (5) en una caja de enchufe (6) de fácil acceso. El cargador (2) realiza un autotest. El LED (3) se ilumina durante aprox. 1 segundo en verde, y aprox. 1 segundo, en rojo.
- ▶ Tender el cable de conexión (4).
- ▶ Colocar la batería (1) en las guías del cargador (2) y oprimirla hasta el tope. El LED (3) se ilumina en verde o parpadea en rojo. La batería (2) se está cargando.
- ▶ Si los LEDs (3) ya no se iluminan, la batería (1) está completamente cargada y se puede sacar del cargador (2).
- ▶ Si ya no se utiliza el cargador (2), retirar el enchufe de la red (5) de la caja de enchufe (6).

6.3 Visualizar el estado de carga



- ▶ Colocar la batería.
- ▶ Pulsar la tecla (1).
Los LED lucen en verde durante unos 5 segundos e indican el estado de carga.
- ▶ Si el LED derecho parpadea en verde, cargar el acumulador.

6.4 LED en el cortaarbustos

Los LED pueden indicar el estado de carga de la batería o las averías. Los LED pueden iluminarse permanentemente o parpadear en verde o en rojo.

Si los LED lucen permanentemente o parpadean en verde, se indica el estado de carga.

- ▶ Si los LEDs lucen o parpadean en rojo, subsanar las anomalías, 18.1.
El cortaarbustos o la batería presentan una anomalía.

6.5 LED del cargador

El LED indica el estado del cargador o las anomalías. El LED puede iluminarse o parpadear en verde o en rojo.

Si el LED se ilumina o parpadea en verde, la batería se está cargando.

- ▶ Si el LED se ilumina o parpadea en rojo, solucionar las anomalías, 18.2.
En el cargador o en la batería hay una anomalía.

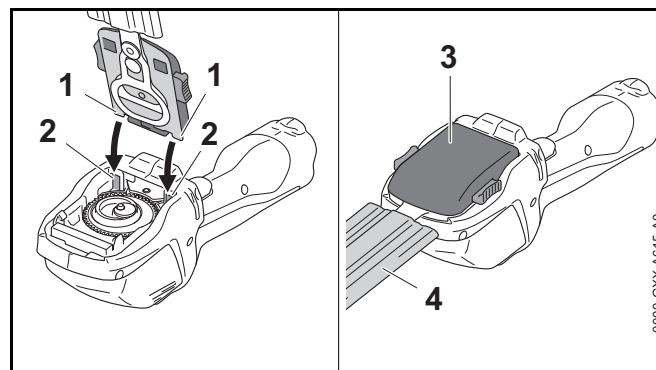
7 Ensamblar el cortaarbustos

7.1 Montar y desmontar las cuchillas de corte

7.1.1 Montar la cuchilla para arbustos o la cuchilla para hierba

La cuchilla para arbustos y la cuchilla para hierba se montan de la misma manera en el cortaarbustos.

- ▶ Desconectar el cortaarbustos y quitar la batería.
- ▶ Montar o plegar el guardacuchillas sobre las cuchillas, de manera que las cubra por completo.

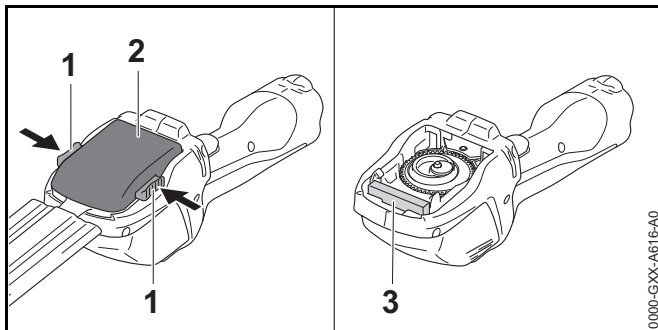


- ▶ Aplicar los salientes de retención (1) de la cuchilla para arbustos (3) o la cuchilla para hierba (3) a las guías (2).
- ▶ Abatir hacia abajo la cuchilla para arbustos (3) o la cuchilla para hierba (3) y apretarla fuerte.
La cuchilla para arbustos (3) o la cuchilla para hierba (3) se oyen encastrar.
- ▶ Retirar o quitar el guardacuchillas (4).

7.1.2 Desmontar la cuchilla para arbustos o la cuchilla para hierba

La cuchilla para arbustos y la cuchilla para hierba se desmontan de la misma manera.

- ▶ Desconectar el cortaarbustos y quitar la batería.
- ▶ Montar o plegar el guardacuchillas sobre las cuchillas, de manera que las cubra por completo.

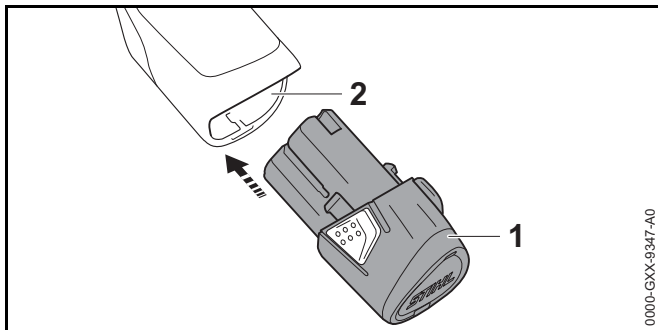


- ▶ Presionar ambas palancas de bloqueo (1). Desbloquear la cuchilla para arbustos (2) o la cuchilla para hierba (2).
- ▶ Quitar la cuchilla para arbustos (2) o la cuchilla para hierba (2).

Durante el trabajo, un protector (3) de plástico protege la caja reductora contra la suciedad. El protector (3) está unido firmemente al cortaarbustos y no se puede quitar.

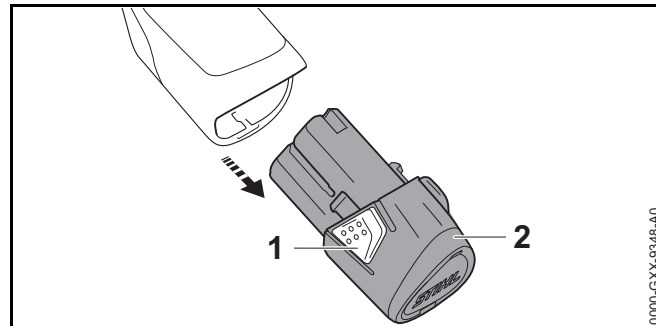
8 Colocar y sacar el acumulador

8.1 Colocar la batería



- ▶ Oprimir la batería (1) en su cavidad (2) hasta el tope. La batería (1) encaja con un clic.

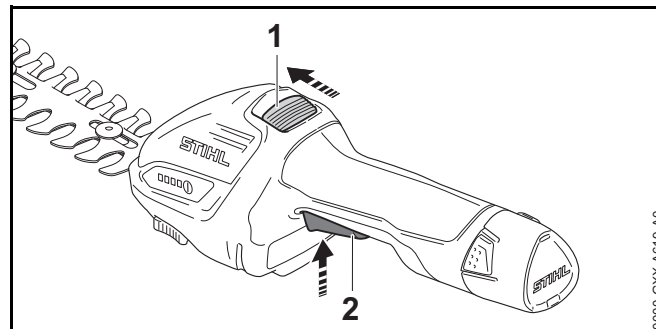
8.2 Sacar la batería



- ▶ Oprimir ambos ganchos de sujeción (1). La batería (2) está desenclavada y se puede sacar.

9 Conectar y desconectar el cortaarbustos

9.1 Conectar el cortaarbustos



- ▶ Empujar la corredera de desbloqueo (1) con el pulgar en el sentido de las cuchillas y sujetarla.
- ▶ Presionar la palanca de mando (2) con el dedo índice y mantenerla presionada. La corredera de desbloqueo (1) se puede soltar. El cortaarbustos se acelera y las cuchillas se mueven.

9.2 Desconectar el cortaarbustos

- ▶ Soltar la palanca de mando y la corredera de desbloqueo.
- ▶ Esperar a que las cuchillas dejen de moverse tras aprox. 1 segundo.
- ▶ Si las cuchillas se siguen moviendo tras aprox. 1 segundo: sacar el acumulador y acudir a un distribuidor especializado STIHL.
El cortaarbustos está averiado.

10 Comprobar el cortaarbustos y la batería

10.1 Comprobar los elementos de mando

Corredera de desbloqueo y palanca de mando

- ▶ Sacar el acumulador.
- ▶ Intentar presionar la palanca de mando sin presionar la corredera de desbloqueo.
- ▶ Si se puede presionar la palanca de mando: no utilizar el cortaarbustos y acudir a un distribuidor especializado STIHL.
La corredera de desbloqueo está averiada.
- ▶ Empujar la corredera de desbloqueo con el pulgar en el sentido de las cuchillas y retenerla.
- ▶ Presionar la palanca de mando.
- ▶ Soltar la palanca de mando y la corredera de desbloqueo.
- ▶ Si la palanca de mando o la corredera de desbloqueo se mueven con dificultad o no vuelven a la posición de salida por sí mismas: no utilizar el cortaarbustos y acudir a un distribuidor especializado STIHL.
La palanca de mando o la corredera de desbloqueo están averiadas.

Conectar el cortaarbustos

- ▶ Colocar el acumulador.
- ▶ Empujar la corredera de desbloqueo con el pulgar en el sentido de las cuchillas y retenerla.
- ▶ Presionar la palanca de mando y mantenerla presionada.
Las cuchillas se mueven.

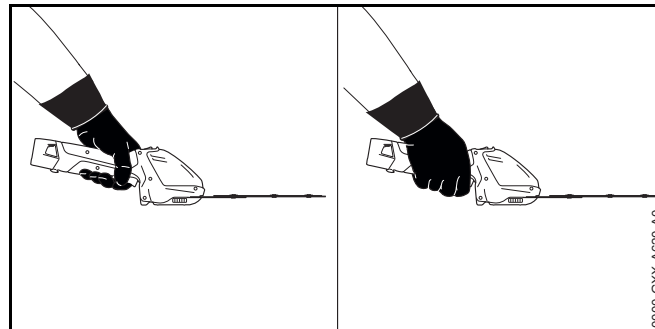
- ▶ Soltar la palanca de mando.
Las cuchillas dejan de moverse tras aprox. 1 segundo.
- ▶ Si las cuchillas se siguen moviendo tras aprox. 1 segundo: sacar el acumulador y acudir a un distribuidor especializado STIHL.
El cortaarbustos está averiado.

10.2 Comprobar la batería

- ▶ Colocar la batería.
- ▶ Presionar la tecla en el cortaarbustos.
Los LED lucen o parpadean.
- ▶ Si los LED no lucen o parpadean, no utilizar el cortaarbustos ni la batería y acudir a un distribuidor especializado STIHL.
El cortaarbustos o la batería presentan una anomalía.

11 Trabajar con el cortaarbustos

11.1 Sujetar y manejar el cortaarbustos

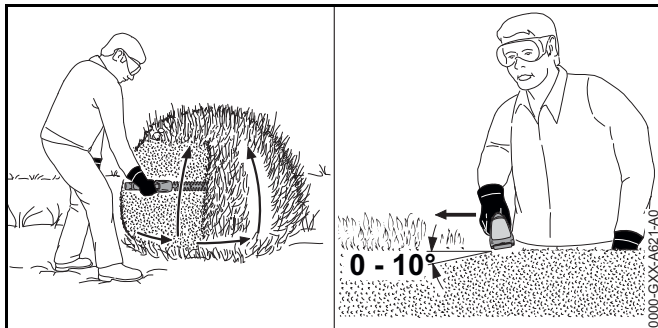


- ▶ Sujetar el cortaarbustos por la empuñadura de mando con una mano de manera que el dedo pulgar abrace dicha empuñadura.
- ▶ Mantener la mano libre alejada de las cuchillas.

11.2 Cortar los arbutos

- ▶ Acoplar las cuchillas para arbutos.

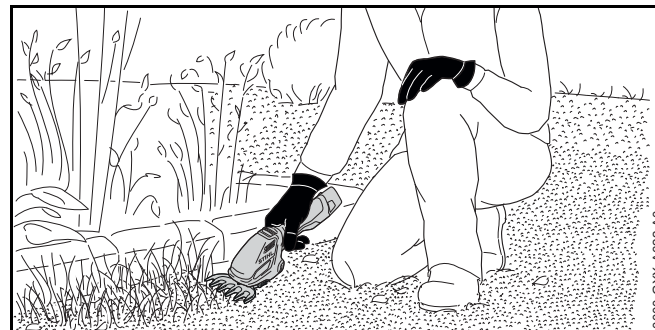
- ▶ Quitar las ramas gruesas y finas con unas tijeras de podar, un cortasetos o una motosierra.



- ▶ Guiar el cortacésped por un lado del arbusto en forma de arco de abajo hacia arriba cortando el arbusto.
- ▶ Bajar el cortacésped sin cortar el arbusto.
- ▶ Caminar hacia delante de forma lenta y controlada.
- ▶ Volver a guiar el cortacésped por un lado del arbusto en forma de arco de abajo hacia arriba cortando el arbusto.
- ▶ Cortar el otro lado del arbusto de la misma manera.
- ▶ Aplicar la cuchilla del cortacésped al lado superior del arbusto, en un ángulo de entre 0° y 10°.
- ▶ Guiar el cortacésped en horizontal y en forma de arco en vaivén y cortar el arbusto.
- ▶ Si disminuye el rendimiento de corte, afilar las cuchillas.

11.3 Cortar hierba

- ▶ Montar las cuchillas para hierba.



- ▶ Pasar las cuchillas por la hierba a la altura de corte deseada.

12 Después del trabajo

12.1 Después del trabajo

- ▶ Desconectar el cortacésped y quitar la batería.
- ▶ Si el cortacésped está mojado, dejarlo secar.
- ▶ Si la batería está mojada, dejarla secar.
- ▶ Limpiar el cortacésped.
- ▶ Limpiar las cuchillas.
- ▶ Montar o plegar el guardacuchillas sobre las cuchillas, de manera que las cubra por completo.
- ▶ Limpiar la batería.

13 Transporte

13.1 Transportar el cortacésped

- ▶ Desconectar el cortacésped y quitar el acumulador.
- ▶ Montar o plegar el guardacuchillas sobre las cuchillas, de manera que las cubra por completo.

Llevar el cortaarbustos

- ▶ Llevar el cortaarbustos por la empuñadura de mando con una mano.

Transportar el cortaarbustos en un vehículo

- ▶ Transportar el cortaarbustos en la bolsa suministrada.
- ▶ Asegurar la bolsa de manera que esta no pueda volcar o moverse.
- ▶ Si el volumen de suministro no contiene una bolsa, asegurar el cortaarbustos de manera que este no pueda volcar o moverse.

13.2 Transportar la batería

- ▶ Desconectar el cortaarbustos y quitar la batería.
- ▶ Asegurarse de que la batería se encuentre en un estado que permita trabajar con seguridad.
- ▶ Embalar la batería en la bolsa suministrada.
- ▶ Si el volumen de suministro no contiene bolsa, embalar la batería de manera que se cumplan las siguientes condiciones:
 - El embalaje no es conductor de electricidad.
 - La batería no se puede mover en el embalaje.
- ▶ Asegurar el embalaje de manera que no pueda moverse.

La batería está sujeta a los requisitos del transporte de mercancías peligrosas. La batería está clasificada como UN 3480 (baterías de iones de litio) y se ha comprobado según el manual de comprobaciones y criterios UN, parte III, capítulo 38.3.

Las disposiciones de transporte se indican en www.stihl.com/safety-data-sheets.

13.3 Transportar el cargador

- ▶ Retirar el enchufe de red de la caja de enchufe.
- ▶ Sacar la batería.
- ▶ Enrollar el cable de conexión y fijarlo en el cargador.
- ▶ Si el cargador se transporta en un vehículo:
 - ▶ Transportar la batería en la bolsa suministrada.

- ▶ Asegurar la bolsa de manera que esta no pueda volcar ni moverse.
- ▶ Si el volumen de suministro no contiene una bolsa, asegurar el cargador de manera que este no pueda volcar ni moverse.

14 Almacenamiento**14.1 Guardar el cortaarbustos**

- ▶ Desconectar el cortaarbustos y quitar la batería.
- ▶ Montar o plegar el guardacuchillas sobre las cuchillas, de manera que las cubra por completo.
- ▶ Guardar el cortaarbustos de manera que se cumplan estas condiciones:
 - El cortaarbustos tiene que estar fuera del alcance de los niños.
 - El cortaarbustos está limpio y seco.

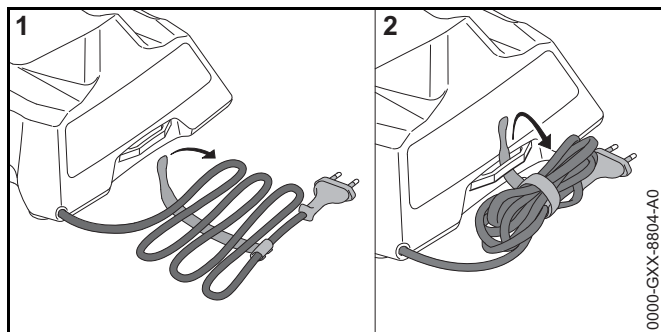
14.2 Guardar la batería

STIHL recomienda guardar la batería en un estado de carga de entre el 40 % y el 60 % (2 LED luciendo en verde).

- ▶ Guardar la batería de manera que se cumplan las siguientes condiciones:
 - la batería está fuera del alcance de los niños.
 - La batería está limpia y seca.
 - La batería está en un espacio cerrado.
 - La batería está separado del cortaarbustos y del cargador.
 - La batería está en un embalaje no conductor de electricidad.
 - La batería está en un margen de temperatura de entre - 20 °C y + 60 °C.

14.3 Guardar el cargador

- ▶ Retirar el enchufe de red de la caja de enchufe.
- ▶ Sacar la batería.



- ▶ Enrollar el cable de conexión y fijarlo en el cargador.
- ▶ Guardar el cargador de manera que se cumplan las siguientes condiciones:
 - El cargador está fuera del alcance de los niños.
 - El cargador está limpio y seco.
 - El cargador está en una estancia cerrada.
 - El cargador está desconectado de la batería.
 - El cargador no está enganchado por el cable de conexión.
 - El cargador está en un rango de temperatura de entre -20 °C y +60 °C.

15 Limpiar

15.1 Limpiar el cortaarbustos

- ▶ Desconectar el cortaarbustos y sacar el acumulador.
- ▶ Limpiar el cortaarbustos con un paño húmedo o disolvente de resina STIHL.

15.2 Limpiar las cuchillas

- ▶ Desconectar el cortaarbustos y sacar el acumulador.
- ▶ Rociar las cuchillas por ambos lados con disolvente de resina STIHL.
- ▶ Colocar el acumulador.

- ▶ Conectar el cortaarbustos 5 segundos. Las cuchillas se mueven. El disolvente de resina STIHL se distribuye uniformemente.

15.3 Limpiar el acumulador

- ▶ Limpiar el acumulador con un paño húmedo.

15.4 Limpiar el cargador

- ▶ Desenchufarlo de la caja de enchufe.
- ▶ Limpiar el cargador con un paño húmedo.
- ▶ Limpiar los contactos eléctricos del cargador con un pincel o con un cepillo blando.

16 Mantenimiento

16.1 Afilar las cuchillas

Cuchillas para arbustos

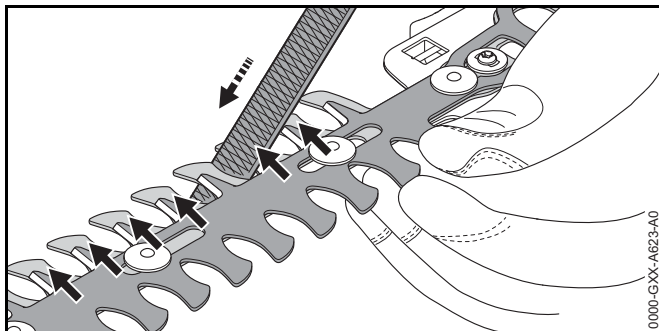
STIHL recomienda encargar el afilado de las cuchillas para arbustos a un distribuidor especializado STIHL.



ADVERTENCIA

Los dientes de corte de las cuchillas están afilados. El usuario puede cortarse.

- ▶ Utilizar guantes de trabajo de material resistente.
-
- ▶ Desconectar el cortaarbustos y quitar la batería.
 - ▶ Desmontar la cuchilla para arbustos, 7.1.2.



- ▶ Desplazar las cuchillas en el sentido del funcionamiento de modo que se tenga fácil acceso a los filos de corte.
- ▶ Limar cada filo de corte de la cuchilla superior realizando un movimiento hacia delante con una lima plana. Al hacerlo, respetar el ángulo de afilado, 19.2.
- ▶ Darle la vuelta a las cuchillas para arbustos.
- ▶ Limar los filos de corte restantes.
- ▶ Eliminar el polvo generado durante la operación de limado con un paño húmedo.
- ▶ Rociar la cuchilla para arbustos por ambos lados con disolvente de resina STIHL.
- ▶ Acoplar las cuchillas para arbustos, 7.1.1.
- ▶ Conectar el cortaarbustos 5 segundos. Las cuchillas se mueven. El disolvente de resina STIHL se distribuye uniformemente.
- ▶ En caso de dudas, acudir a un distribuidor especializado STIHL.

Cuchillas para hierba

STIHL recomienda encargar el afilado de las cuchillas para hierba a un distribuidor especializado STIHL.

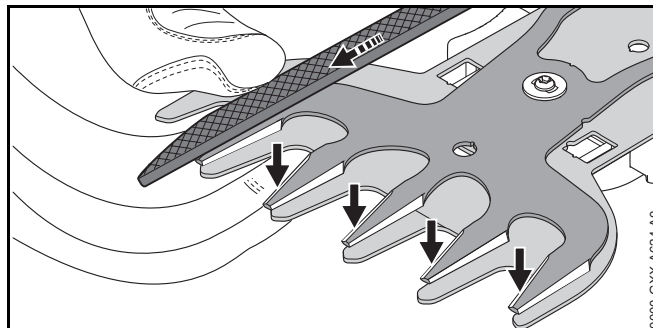


ADVERTENCIA

Los dientes de corte de las cuchillas están afilados. El usuario puede cortarse.

- ▶ Utilizar guantes de trabajo de material resistente.
-
- ▶ Desconectar el cortaarbustos y quitar la batería.

- ▶ Desmontar las cuchillas para hierba, 7.1.2.



- ▶ Desplazar las cuchillas por completo en un sentido de modo que se tenga fácil acceso a un lado de los filos de corte.
- ▶ Limar cada filo de corte de la cuchilla superior bien accesible realizando un movimiento hacia delante con una lima plana. Al hacerlo, respetar el ángulo de afilado, 19.2.
- ▶ Desplazar las cuchillas por completo en el otro sentido de modo que se tenga fácil acceso al otro lado de los filos de corte.
- ▶ Limar los filos de corte restantes.
- ▶ Eliminar el polvo generado durante la operación de limado con un paño húmedo.
- ▶ Rociar la cuchilla para hierba por ambos lados con disolvente de resina STIHL.
- ▶ Montar las cuchillas para hierba, 7.1.1.
- ▶ Conectar el cortaarbustos 5 segundos. Las cuchillas se mueven. El disolvente de resina STIHL se distribuye uniformemente.
- ▶ En caso de dudas, acudir a un distribuidor especializado STIHL.

17 Reparación

17.1 Reparación del cortaarbustos, el acumulador y el cargador

El usuario no puede reparar por sí mismo el cortaarbustos, las cuchillas, el acumulador y el cargador.

- ▶ Si el cortaarbustos está averiado: no utilizar dicho cortaarbustos y acudir a un distribuidor especializado STIHL.
- ▶ Si las cuchillas están dañadas: sustituirlas.
- ▶ Si el acumulador está averiado o dañado: sustituirlo.
- ▶ Si el cargador está averiado o dañado: sustituirlo.
- ▶ Si el cable de conexión está averiado o dañado: no utilizar el cargador y llevarlo a un distribuidor especializado para su sustitución.

18 Subsanan las perturbaciones

18.1 Solucionar las averías del cortaarbustos o el acumulador

Avería	LEDs en el cortaarbustos	Causa	Remedio
El cortaarbustos no se pone en marcha al conectarlo.	1 LED parpadea en verde.	El estado de carga del acumulador es demasiado bajo.	▶ Cargar el acumulador.
	1 LED se ilumina en rojo.	El acumulador está demasiado caliente o demasiado frío.	▶ Sacar el acumulador. ▶ Dejar enfriar o calentar el acumulador.
	3 LEDs parpadean en rojo.	El cortaarbustos presenta una anomalía.	▶ Sacar el acumulador. ▶ Limpiar los contactos eléctricos en la cavidad para el acumulador. ▶ Colocar el acumulador. ▶ Conectar el cortaarbustos. ▶ Si siguen parpadeando 3 LEDs en rojo, no utilizar el cortaarbustos y acudir a un distribuidor especializado STIHL.
	3 LEDs se iluminan en rojo.	El cortaarbustos está demasiado caliente.	▶ Sacar el acumulador. ▶ Dejar enfriar el cortaarbustos.
	4 LEDs parpadean en rojo.	Hay una avería en el acumulador.	▶ Sacar el acumulador y volver a colocarlo. ▶ Conectar el cortaarbustos. ▶ Si siguen parpadeando 4 LEDs en rojo: no utilizar el acumulador y acudir a un distribuidor especializado STIHL.
		La conexión eléctrica entre el cortaarbustos y el acumulador está interrumpida.	▶ Sacar el acumulador. ▶ Limpiar los contactos eléctricos en la cavidad para el acumulador. ▶ Colocar el acumulador.
		El cortaarbustos o el acumulador están húmedos.	▶ Dejar secar el cortaarbustos o el acumulador.

Avería	LEDs en el cortaarbustos	Causa	Remedio
		Las cuchillas se mueven con dificultad.	<ul style="list-style-type: none"> ▶ Rociar las cuchillas por ambos lados con disolvente de resina STIHL. ▶ Si el cortaarbustos sigue sin arrancar al conectarlo, no utilizarlo y acudir a un distribuidor especializado STIHL.
El cortaarbustos se desconecta durante el funcionamiento.	3 LEDs se iluminan en rojo.	El cortaarbustos está demasiado caliente.	<ul style="list-style-type: none"> ▶ Sacar el acumulador. ▶ Dejar enfriar el cortaarbustos.
		Existe una anomalía eléctrica.	<ul style="list-style-type: none"> ▶ Sacar el acumulador y volver a colocarlo. ▶ Conectar el cortaarbustos.
El tiempo de servicio del cortaarbustos es demasiado corto.		El acumulador no está completamente cargado.	<ul style="list-style-type: none"> ▶ Cargar por completo el acumulador.
		Se ha sobrepasado la vida útil del acumulador.	<ul style="list-style-type: none"> ▶ Sustituir el acumulador.

18.2 Solucionar las anomalías del cargador

Anomalía	LED en el cargador	Causa	Remedio
No se está cargando la batería.	El LED se ilumina en rojo.	La batería está demasiado caliente o demasiado fría.	<ul style="list-style-type: none"> ▶ Dejar colocada la batería en el cargador. El proceso de carga se inicia automáticamente en cuanto se ha alcanzado el margen de temperatura admisible.
	El LED parpadea en rojo.	La conexión eléctrica entre el cargador y la batería está interrumpida.	<ul style="list-style-type: none"> ▶ Sacar la batería. ▶ Limpiar los contactos eléctricos del cargador. ▶ Colocar la batería.
		El cargador presenta una anomalía.	<ul style="list-style-type: none"> ▶ No utilizar el cargador y acudir a un distribuidor especializado STIHL.
		La batería presenta una anomalía.	<ul style="list-style-type: none"> ▶ No utilizar la batería y acudir a un distribuidor especializado STIHL.
El cargador realiza un autotest.	El LED no se ilumina durante aprox. 1 segundo en verde, y aprox. 1 segundo, en rojo.	La conexión eléctrica entre el cargador y la batería se ha interrumpido brevemente.	<ul style="list-style-type: none"> ▶ Retirar el enchufe de red de la caja de enchufe. ▶ Esperar 1 minuto. ▶ Insertar el enchufe en la caja de enchufe.

19 Datos técnicos

19.1 Cortaarbustos STIHL HSA 26

- Acumulador admisible: STIHL AS
- Peso sin acumulador:
 - con cuchillas para arbustos: 0,8 kg
 - con cuchillas para hierba: 0,7 kg

El tiempo de funcionamiento se indica en www.stihl.com/battery-life.

19.2 Cuchillas para arbustos, cuchillas para hierba

Cuchillas para arbustos

- Ancho de apertura máximo: 8 mm
- Distancia entre dientes: 19 mm
- Longitud de corte: 200 mm
- Ángulo de afilado: 30°

Cuchillas para hierba

- Distancia entre dientes: 16 mm
- Longitud de corte: 120 mm
- Ángulo de afilado: 35°

19.3 Batería STIHL AS

- Tecnología de acumulador: iones de litio
- Tensión: 10,8 V
- Capacidad en Ah: véase el rótulo de potencia
- Contenido de energía en Wh: véase el rótulo de potencia
- Peso en kg: véase el rótulo de potencia
- Margen de temperatura admisible para usarla y guardarla:
 - 20 °C hasta + 50 °C

Si se utiliza la batería a una temperatura inferior a 0 °C o a una temperatura superior a +30 °C, se puede acortar su autonomía y se puede reducir la potencia del cortaarbustos.

19.4 Cargador STIHL AL 1

- Tensión nominal: véase el rótulo de potencia
- Frecuencia: véase el rótulo de potencia
- Potencia nominal: véase el rótulo de potencia
- Corriente de carga: véase el rótulo de potencia
- Rango de temperatura admisible para usarlo y guardarlo:
 - 20 °C y + 50 °C
- Contenido de energía máximo de la batería homologada STIHL AS: 12,5 Ah

Los tiempos de carga figuran en www.stihl.com/charging-times.

En el caso de utilizar el cargador a una temperatura inferior a + 5 °C o a una temperatura superior a + 30 °C, los tiempos de carga pueden variar.

19.5 Cables de prolongación

Cuando se utiliza un cable de prolongación, los hilos del cable, independientemente de la tensión y la longitud del cable de prolongación, tienen que tener al menos las siguientes secciones:

Si la tensión nominal en el rótulo de potencia es de 220 V hasta 240 V:

- Longitud de cable hasta 20 m: AWG 15/1,5 mm²
- Longitud de cable 20 m hasta 50 m: AWG 13/2,5 mm²

Si la tensión nominal en el rótulo de potencia es de 100 V hasta 127 V:

- Longitud de cable hasta 10 m: AWG 14/2,0 mm²
- Longitud de cable 10 m hasta 30 m: AWG 12/3,5 mm²

19.6 Valores de sonido y vibraciones

El valor K para el nivel de intensidad sonora es de 2 dB(A). El valor K para el nivel de potencia sonora es de 2 dB(A). El valor K para el valor de vibración es de 2 m/s².

HSA 26

- Nivel de intensidad sonora L_{pA} medido según EN 60745-2-15: 69 dB(A)
- Nivel de potencia sonora L_{WA} medido según EN 60745-2-15: 80 dB(A)
- Valor de vibraciones a_{hv} medido según EN 60745-2-15: 1 m/s²

Los valores de vibraciones indicados se han medido según un procedimiento de comprobación normalizado y se pueden consultar para la comparación entre máquinas eléctricas. Los valores de vibraciones realmente efectivos pueden diferir de los valores indicados en función del tipo de la aplicación. Los valores de vibraciones indicados se pueden emplear para formarse una primera impresión de la exposición a las vibraciones. Se ha de calcular la exposición efectiva a las vibraciones. Al hacerlo, se pueden tener en cuenta también los tiempos en los que la máquina está desconectada y aquellos en los que, si bien está conectada, la máquina funciona sin carga.

Para información relativa al cumplimiento de la pauta de la patronal sobre vibraciones 2002/44/CE véase www.stihl.com/vib.

19.7 REACH

REACH designa una ordenanza CE para el registro, evaluación y homologación de productos químicos.

Para informaciones para cumplimentar la ordenanza REACH, véase www.stihl.com/reach.

20 Piezas de repuesto y accesorios

20.1 Piezas de repuesto y accesorios

STIHL Estos símbolos caracterizan las piezas de repuesto STIHL y los accesorios originales STIHL.

STIHL recomienda emplear piezas de repuesto STIHL y accesorios originales STIHL.

Las piezas de repuesto y los accesorios originales STIHL se pueden adquirir en un distribuidor especializado STIHL.

21 Gestión de residuos

21.1 Gestionar el cortaarbustos, el acumulador y el cargador como residuos

El distribuidor especializado STIHL le proporcionará informaciones relativas a la gestión de residuos.

- ▶ Gestionar el cortaarbustos, el acumulador, el cargador, los accesorios y el embalaje como residuos con arreglo a las normas y la ecología.

22 Declaración de conformidad UE

22.1 Cortaarbustos STIHL HSA 26

ANDREAS STIHL AG & Co. KG
Badstraße 115
D-71336 Waiblingen
Alemania

comunica bajo su exclusiva responsabilidad, que

- Tipo de construcción: cortaarbustos de acumulador con cuchillas para arbustos y cuchillas para hierba
- Marca de fábrica: STIHL

- Modelo: HSA 26
- Identificación de serie: HA03

corresponde a las prescripciones habituales de las directrices 2011/65/UE, 2006/42/CE, 2014/30/UE y 2000/14/CE y que se ha desarrollado y fabricado en cada caso conforme a las versiones válidas en la fecha de producción de las normas siguientes: 55014-1, EN 55014-2, EN 60745-1, EN 60745-2-15, EN 60335-1 y EN 50636-2-94.

Procedimiento de evaluación de la conformidad aplicado según la directriz 2000/14/CE, anexo V.

- Nivel de potencia sonora medido: 80 dB(A)
- Nivel de potencia sonora garantizado: 82 dB(A)

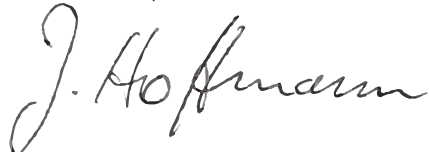
La documentación técnica está depositada en Produktzulassung ANDREAS STIHL AG & Co. KG.

El año de construcción, el país de fabricación y el número de máquina están indicados en el cortaarbustos.

Waiblingen, 03/02/2020

ANDREAS STIHL AG & Co. KG

Atentamente,



Dr. Jürgen Hoffmann, jefe de datos, normas y homologación de los productos

22.2 Indicación de conformidad del cargador STIHL AL 1

Este cargador se ha fabricado y se ha puesto en circulación conforme a las siguientes directrices: 2014/35/UE, 2014/30/UE y 2011/65/UE.

El año de construcción, el país de fabricación y el número de máquina están indicados en el cargador.

La declaración de conformidad CE completa se puede adquirir en la empresa ANDREAS STIHL AG & Co. KG, Badstraße 115, 71336 Waiblingen, Alemania.

23 Indicaciones de seguridad generales para herramientas eléctricas

23.1 Introducción

Este capítulo reproduce las indicaciones generales de seguridad preformuladas en la norma EN/IEC 62841 para herramientas eléctricas de uso manual accionadas a motor.

STIHL tiene que imprimir estos textos.

Las indicaciones de seguridad para evitar una descarga eléctrica expuestas en "Indicaciones de seguridad eléctricas" no son aplicables a productos de acumulador STIHL.

ADVERTENCIA

Lea íntegramente las indicaciones de seguridad, las instrucciones, las ilustraciones y datos técnicos que se proveen con esta herramienta eléctrica. La inobservancia de las siguientes instrucciones pueden provocar una descarga eléctrica, un incendio y/o lesiones graves. **Guarde todas las indicaciones de seguridad y las instrucciones para futuras consultas.**

El término de "herramienta eléctrica" empleado en las indicaciones de seguridad se refiere a herramientas eléctricas de conexión a la red (con cable de red) o a herramientas eléctricas accionadas por acumulador (sin cable de red).

23.2 Seguridad en el lugar de trabajo

- a) **Mantenga su puesto de trabajo limpio y bien iluminado.** El desorden o la falta de iluminación en las áreas de trabajo pueden provocar accidentes.
- b) **No utilice la herramienta eléctrica en un entorno que albergue peligro de explosión, en el que se encuentren líquidos, gases o materiales en polvo combustibles.** Las herramientas eléctricas producen chispas que pueden encender los materiales en polvo o los vapores.
- c) **Mantenga alejados a los niños y otras personas mientras está utilizando la herramienta eléctrica.** En caso de distracción, puede perder el control sobre la máquina.

23.3 Seguridad eléctrica

- a) **El enchufe de la herramienta eléctrica debe ser compatible con la caja de enchufe. No es admisible modificar el enchufe en forma alguna. No emplear adaptadores de enchufe en combinación con herramientas eléctricas dotadas de una toma de tierra.** Los enchufes sin modificar y las cajas de enchufe apropiadas reducen el riesgo de una descarga eléctrica.
- b) **Evite que su cuerpo toque superficies conectadas a tierra, como tubos, radiadores de calefacción, cocinas y refrigeradores.** El riesgo a quedar expuesto a una descarga eléctrica es mayor si su cuerpo tiene contacto con tierra.
- c) **No exponga las herramientas eléctricas a la lluvia o la humedad.** El peligro de recibir una descarga eléctrica aumenta si penetra agua en la herramienta eléctrica.
- d) **No utilice el cable para fines ajenos al mismo, como para transportar la herramienta eléctrica, colgarla o tirar de él para desenchufar la máquina de la red. Mantenga el cable alejado del calor, aceite, aristas afiladas o piezas móviles de la máquina.** Los cable dañados o enredados aumentan el riesgo de que se produzca una descarga eléctrica.
- e) **Al trabajar con la herramienta eléctrica a la intemperie, utilice solamente cables de prolongación que sean apropiados también para usarlos en el exterior. La**

utilización de un cable de prolongación apropiado para usarlo en el exterior reduce el riesgo de que se produzca una descarga eléctrica.

- f) **Si fuese inevitable utilizar la herramienta eléctrica en un entorno húmedo, deberá emplear un interruptor de corriente de defecto.** La aplicación de un interruptor de corriente de defecto reduce el riesgo de que se produzca una descarga eléctrica.

23.4 Seguridad de personas

- a) **Esté atento a lo que hace y trabaje con prudencia al emplear una herramienta eléctrica. No utilice ninguna herramienta eléctrica si estuviese cansado o si se encuentra bajo el efecto de drogas, alcohol o medicamentos.** Una simple distracción momentánea durante el uso de la herramienta eléctrica puede provocarle serias lesiones.
- b) **Utilice un equipo de protección personal y póngase siempre unas gafas protectoras.** El riesgo a lesionarse se reduce considerablemente si, dependiendo del tipo y la aplicación de la herramienta eléctrica empleada, se utiliza un equipo de protección adecuado, como una mascarilla antipolvo, zapatos de seguridad con suela antideslizante, casco, o protectores para los oídos.
- c) **Evite una puesta en marcha fortuita. Asegurarse de que la herramienta eléctrica esté desconectada antes de conectarla a la toma de corriente y/o al acumulador, al recogerla o al transportarla.** Si al transportar la herramienta eléctrica lleva el dedo puesto en el interruptor, o si enchufa la máquina en la toma de corriente con la herramienta eléctrica conectada, ello puede provocar accidentes.
- d) **Retire las herramientas de ajuste o la llave de boca antes de conectar la herramienta eléctrica.** Una herramienta de ajuste o llave fija colocada en una pieza en rotación de la máquina puede producir lesiones.
- e) **Evite adoptar posturas arriesgadas. Adopte una postura segura y mantenga el equilibrio en todo momento.** Ello le permitirá controlar mejor la herramienta eléctrica en caso de presentarse situaciones inesperadas.

- f) **Lleve puesta una ropa de trabajo apropiada. No se ponga ropa holgada ni artículos de joyería. Mantenga el pelo y la ropa alejados de piezas que estén en movimiento.** La ropa holgada, los artículos de joyería y el pelo largo pueden ser enganchados por las piezas en movimiento.
- g) **Siempre que sea posible montar equipos de aspiración o recogida de polvo, montarlos y utilizados correctamente.** El empleo de estos equipos de aspiración reduce los riesgos derivados del polvo.
- h) **No se vaya a creer demasiado seguro ni menosprecie las reglas de seguridad para herramientas eléctricas, aun cuando esté familiarizado con estas por haberlas utilizado con mucha frecuencia.** Actuar sin poner atención puede provocar graves lesiones en el lapso de fracciones de segundos.

23.5 Uso y trato de la herramienta eléctrica

- a) **No sobrecargue la máquina. Use la herramienta eléctrica prevista para el trabajo a realizar.** Con la herramienta adecuada podrá trabajar mejor y más seguro dentro del margen de potencia indicado.
- b) **No utilice herramientas eléctricas cuyo interruptor esté defectuoso.** Las herramientas eléctricas que ya no se puedan conectar o desconectar son peligrosas y deben repararse.
- c) **Quite el enchufe de la red y/o saque el acumulador antes de realizar ajustes en la herramienta eléctrica, cambiar accesorios de trabajo o guardar la herramienta eléctrica.** Esta medida preventiva reduce el riesgo de que arranque accidentalmente la herramienta eléctrica.
- d) **Guarde fuera del alcance de los niños las herramientas eléctricas que no utilice. No permita la utilización de la máquina a aquellas personas que no estén familiarizadas con su uso o que no hayan leído estas instrucciones.** Las herramientas eléctricas utilizadas por personas inexpertas son peligrosas.
- e) **Cuide las herramientas eléctricas y la de trabajo con esmero. Controle si las piezas móviles funcionan correctamente y sin atascarse y si existen piezas rotas o tan deterioradas que pudieran afectar al funcionamiento**

de la herramienta eléctrica. Encargue la reparación de piezas defectuosas antes de volver a utilizar la herramienta eléctrica. Muchos de los accidentes se deben a herramientas eléctricas con un mantenimiento deficiente.

- f) **Mantenga las herramientas de corte afiladas y limpias.** Las herramientas con aristas de corte afiladas que están cuidadas correctamente se atascan menos y se manejan mejor.
- g) **Utilice la herramienta eléctrica, la herramienta de trabajo, las herramientas de trabajo, etc. con arreglo a estas instrucciones. Al hacerlo, tenga en cuenta las condiciones de trabajo y la actividad a realizar.** El uso de herramientas eléctricas para trabajos diferentes de aquellos para los que han sido concebidas puede originar situaciones peligrosas.
- h) **Mantenga las empuñaduras y las superficies de agarre secas, limpias y libres de aceite y grasa.** Las empuñaduras y superficies de agarre resbaladizas no permiten un manejo seguro ni el control de la herramienta eléctrica en situaciones imprevistas.

23.6 Uso y trato de la herramienta de acumulador

- a) **Cargue los acumuladores únicamente con los cargadores recomendados por el fabricante.** Existe riesgo de incendio del cargador, si se intenta cargar acumuladores de un tipo diferente al previsto para dicho cargador.
- b) **Emplee únicamente los acumuladores previstos en cada caso para las herramientas eléctricas.** El uso de otro tipo de acumuladores puede provocar lesiones y el riesgo de incendio.
- c) **Si no utiliza el acumulador, guárdelo separado de clips, monedas, llaves, clavos, tornillos o demás objetos metálicos que pudieran puentear sus contactos.** El cortocircuito de los contactos del acumulador pueden causar quemaduras o un incendio.
- d) **La utilización inadecuada del acumulador puede provocar fugas de líquido del mismo. Evite el contacto con dicho líquido. En caso de un contacto casual, enjuagar el área afectada con agua. En caso de contacto con los ojos,**

acuda además inmediatamente a un médico. El líquido que sale del acumulador puede irritar la piel o producir quemaduras en la misma.

- e) **No utilice ningún acumulador que esté dañado o modificado.** Los acumuladores que estén dañados o modificados se pueden comportar imprevisiblemente y encenderse, explotar o provocar otros peligros.
- f) **No exponga un acumulador al fuego o temperaturas demasiado elevadas.** El fuego o temperaturas superiores a 130 °C (265 °F) pueden provocar una explosión.
- g) **Observe todas las instrucciones para realizar la carga y no cargue nunca el acumulador o la herramienta de acumulador fuera del margen de temperatura indicado en el manual de instrucciones.** La carga errónea o realizar la carga fuera del margen de temperatura admitido puede destruir el acumulador y aumentar el peligro de incendio.

23.7 Servicio Técnico

- a) **Encargue la reparación de su herramienta eléctrica a un profesional cualificado, empleando exclusivamente piezas de repuesto originales.** Solamente de este modo se mantendrá la seguridad de la herramienta eléctrica.
- b) **No realizar nunca el mantenimiento de un acumulador que esté dañado.** Cualquier mantenimiento de acumuladores solo es asunto del fabricante o de puntos de postventa provistos de los correspondientes poderes.

23.8 Indicaciones de seguridad para cortasetos

- **Mantenga apartadas de la herramienta de corte todas las partes del cuerpo. No intente quitar el material cortado o sujetar el material a cortar estando las cuchillas en funcionamiento. Quite el material trabado en las cuchillas sólo estando desconectada la máquina.** Una simple distracción momentánea durante el uso de del cortasetos puede provocar lesiones graves.
- **Lleve el cortasetos por la empuñadura estando paradas las cuchillas. Al transportar o guardar el cortasetos, poner siempre el protector de las cuchillas.** El manejo esmerado de la máquina impide el riesgo de lesiones originadas por las cuchillas.

- **Sujete la herramienta eléctrica por las superficies de agarre aisladas, dado que las cuchillas pueden entrar en contacto con cables eléctricos ocultos.** El contacto de las cuchillas con un cable conductor de corriente puede someter a tensión piezas metálicas de la máquina y provocar una descarga eléctrica.

Innehållsförteckning

1	Förord	96	8.1	Sätt i batteriet	110
2	Information bruksanvisningen	96	8.2	Ta ur batteriet	110
2.1	Kompletterande dokument	96	9	Sätt på och stäng av busksaxen	111
2.2	Varningar i texten	97	9.1	Starta busksaxen	111
2.3	Symboler i texten	97	9.2	Stäng av busksaxen	111
3	Översikt	97	10	Kontrollera busksaxen och batteri	111
3.1	Busksax, batteri och laddare	97	10.1	Kontrollera manöverdonen	111
3.2	Buskkniv och gräskniv	98	10.2	Kontrollera batteriet	111
3.3	Symboler	98	11	Arbeta med busksaxen	112
4	Säkerhetsanvisningar	99	11.1	Håll i och styr busksaxen	112
4.1	Varningssymboler	99	11.2	Klippa buskar	112
4.2	Avsedd användning	99	11.3	Klippa gräs	112
4.3	Krav på användaren	100	12	Efter arbetet	112
4.4	Klädsel och utrustning	100	12.1	Efter arbetet	112
4.5	Arbetsområde och omgivning	101	13	Transport	113
4.6	Säker användning	102	13.1	Transportera busksaxen	113
4.7	Arbete	103	13.2	Transportera batteriet	113
4.8	Ladda	104	13.3	Transportera laddaren	113
4.9	Elanslutning	104	14	Förvaring	113
4.10	Transport	105	14.1	Förvara busksaxen	113
4.11	Förvaring	106	14.2	Förvara batteriet	113
4.12	Rengöring, underhåll och reparation	107	14.3	Förvara laddaren	113
5	Förbered busksaxen	108	15	Rengöring	114
5.1	Förbered busksaxen	108	15.1	Rengör busksaxen	114
6	Ladda batteriet och lampor	108	15.2	Rengör knivarna	114
6.1	Montera laddaren på väggen	108	15.3	Rengör batteriet	114
6.2	Ladda batteriet	108	15.4	Rengör laddaren	114
6.3	Visa laddningsnivån	109	16	Underhåll	114
6.4	LED-lampor på busksaxen	109	16.1	Slipa knivarna	114
6.5	Lampa på laddaren	109	17	Reparera	115
7	Montera ihop busksaxen	109	17.1	Reparera busksax, batteri och laddare	115
7.1	Montera och demontera buskkniven	109	18	Felavhjälpning	116
8	Sätt in och ta ut batteriet	110	18.1	Åtgärda fel på busksaxen eller batteriet	116



Denna skötselansvisning är upphovsrättsskyddad. Alla rättigheter förbehålls, i synnerhet rätten till duplicering, översättning och bearbetning med elektroniska system.

18.2 Åtgärda fel på laddaren	117
19 Tekniska data	118
19.1 Busksax STIHL HSA 26	118
19.2 Buskkniv, gräskniv	118
19.3 Batteri STIHL AS	118
19.4 Laddare STIHL AL 1	118
19.5 Förlängningskablar	118
19.6 Buller- och vibrationsvärden	119
19.7 REACH	119
20 Reservdelar och tillbehör	119
20.1 Reservdelar och tillbehör	119
21 Kassering	119
21.1 Kassera busksax, batteri och laddare	119
22 EU-försäkran om överensstämmelse	119
22.1 Busksax STIHL HSA 26	119
22.2 Information om EG-överensstämmelse för laddaren STIHL AL 1	120
23 Allmänna säkerhetsanvisningar för elverktyg	120
23.1 Inledning	120
23.2 Säkerhet på arbetsplatsen	120
23.3 Elektrisk säkerhet	120
23.4 Personssäkerhet	121
23.5 Användning och hantering av elektriska verktyg	121
23.6 Användning och hantering av batteridrivna verktyg	122
23.7 Service	122
23.8 Säkerhetsbestämmelser för häcksaxar	122


1 Förord

Hej!

Tack för att du valt en produkt från STIHL. Vi utvecklar och tillverkar produkter av mycket hög kvalitet som uppfyller våra kunders behov. Därför är våra produkter mycket säkra även när de belastas mycket.

STIHL ger även en förstklassig service. Hos våra återförsäljare får du kompetent rådgivning och instruktioner samt tekniska råd.

Vi uppskattar ditt förtroende för oss och önskar dig lycka till med din STIHL-produkt.



Dr Nikolas Stihl

VIKTIGT! LÄS BRUKSANVISNINGEN INNAN DU ANVÄNDER PRODUKTEN OCH SPARA DEN.

2 Information bruksanvisningen

2.1 Kompletterande dokument

Följ lokala säkerhetsföreskrifter.

- Läs följande kompletterande dokument till den här bruksanvisningen, se till att du förstått dem och spara dem:
 - Säkerhetsinformation för batterier och produkter med inbyggda batterier från STIHL: www.stihl.com/safety-data-sheets

2.2 Varningar i texten

! FARA

Varnar för faror som leder till allvarliga skador eller dödsfall.

- ▶ Med åtgärderna kan man förhindra allvarliga skador eller dödsfall.

! VARNING

Varnar för faror som **kan** leda till allvarliga skador eller dödsfall.

- ▶ Med åtgärderna kan man förhindra allvarliga skador eller dödsfall.

OBS!

Varnar för faror som kan leda till materialskador.

- ▶ Med åtgärderna kan man förhindra materialskador.

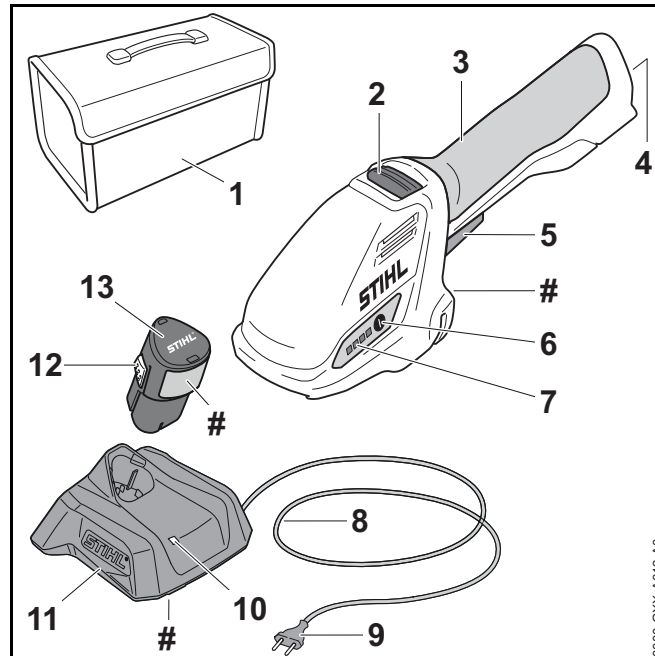
2.3 Symboler i texten



Denna symbol hänvisar till ett kapitel i denna bruksanvisning.

3 Översikt

3.1 Busksax, batteri och laddare



1 Väska

Väskan används för att transportera och förvara busksaxen, batteriet och laddaren. Väskan ingår bara i leveransomfånget för setet (bestående av busksaxen, batteri och laddare).

2 Spärreglage

Spärreglaget låser upp strömbrytaren.

3 Manöverhandtag

Handtaget används för att manövrera, bära och styra busksaxen.

4 Batterifack

Batteriet sitter i batterifacket.

5 Strömbrytare

Strömbrytaren sätter på och stänger av busksaxen.

6 Tryckknapp

Tryckknappen aktiverar lamporna på busksaxen.

7 LED-lampor

LED-lamporna indikerar batteriets laddning och fel.

8 Anslutningskabel

Anslutningskabeln förbinder laddaren till kontakten.

9 Kontakt

Kontakten förbinder anslutningskabeln till eluttaget.

10 LED-lampa

LED-lampan visar laddarens status.

11 Laddare

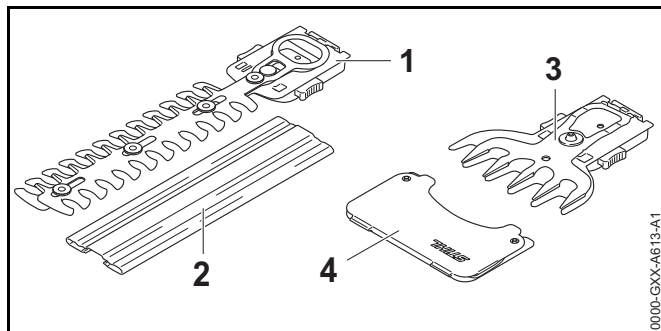
Batteriet laddas i laddaren.

12 Spärrhake

Spärrhaken håller fast batteriet i batterifacket.

13 Batteri

Batteriet försörjer busksaxen med ström.

Typskylt med serienummer**3.2 Buskkniv och gräskniv****1 Buskkniv, kniv**

Kniven klipper buskar.

2 Knivskydd

Knivskyddet skyddar mot kontakt med buskkniven.

3 Gräskniv, kniv

Kniven klipper gräs.

4 Knivskydd

Knivskyddet skyddar mot kontakt med gräskniven.

3.3 Symboler

Symbolerna på busksaxen, batteriet och laddaren har följande innebörd:



Lampan lyser eller blinkar grönt. Batteriet laddas.



LED-lampan blinkar rött. Det finns ingen elektrisk kontakt mellan batteriet och laddaren eller det finns ett fel på batteriet eller laddaren.



Garanterad ljudeffektnivå enligt direktiv LWA 2000/14/EG i dB(A) för att jämföra buller från produkter.



Informationen bredvid symbolen anger batteriets energiinnehåll enligt batteritillverkarens specifikation. Energiinnehållet som finns under användningen är lägre.



Använd den elektriska utrustningen i ett stängt och torrt rum.



Släng inte produkten i hushållsavfallet.



Läs bruksanvisningen, se till att du har förstått den och spara den.

4 Säkerhetsanvisningar

4.1 Varningssymboler

Varningssymbolerna på busksaxen, batteriet eller laddaren har följande innebörd:



Följ säkerhetsföreskrifterna och vidta rätt åtgärder.



Läs bruksanvisningen, se till att du har förstått den och spara den.



Använd skyddsglasögon.



Vidrör inte efterföljande kniv.



Vidrör inte de rörliga knivarna.



Följ säkerhetsanvisningarna om föremål som kan slungas iväg och vidta de angivna åtgärderna.



Håll ett säkerhetsavstånd.



Skydda busksaxen och laddaren mot regn och fukt.



Ta ur batteriet under arbetspauser, transport, förvaring, underhåll och reparation.



Skydda batteriet mot värme och eld.



Skydda batteriet mot regn och fukt och doppa det inte i vätska.

4.2 Avsedd användning

Busksaxen STIHL HSA 26 används för följande:

- med en buskkniv: klippa buskar
- med en gräskniv: klippa gräs

Busksaxen får inte användas när det regnar.

Batteriet STIHL AS försörjer busksaxen med ström.

Laddaren STIHL AL 1 används för att ladda batteriet STIHL AS.

⚠ VARNING

- Batterier och laddare som inte är godkända av STIHL för busksaxen kan orsaka brand och explosion. Det kan leda till allvarliga personskador eller dödsfall och materiella skador.
 - ▶ Använd busksaxen med ett uppladdningsbart batteri STIHL AS.
 - ▶ Ladda batteriet STIHL AS med laddaren STIHL AL 1.
- Om busksaxen, batteriet eller laddaren inte används på avsett sätt kan det leda till allvarliga personskador, dödsfall eller materialskador.
 - ▶ Använd busksaxen, batteriet och laddaren enligt anvisningarna i den här bruksanvisningen.

4.3 Krav på användaren

⚠ VARNING

- Användare som inte utbildats känner inte till farorna med busksaxen, batteriet och laddaren. Användaren eller andra personer kan skadas allvarligt eller förolyckas.



- ▶ Läs bruksanvisningen, se till att du har förstått den och spara den.

- ▶ Om busksaxen, batteriet eller laddaren överlämnas till någon annan, ska bruksanvisningen medfölja.
- ▶ Kontrollera att användaren uppfyller följande krav:
 - Användaren är utvilad.
 - Användaren har fysisk, motorisk och mental förmåga för att arbeta med och använda busksaxen, batteriet och laddaren. Om användaren är begränsad fysiskt, motoriskt eller mentalt får denne bara arbeta under uppsikt av en ansvarig person.
 - Användaren kan inse och förutse riskerna med busksaxen, batteriet och laddaren.
 - Användaren är myndig eller utbildas i ett arbete i enlighet med nationella bestämmelser under tillsyn.
 - Användaren måste ha instruerats av en STIHL-återförsäljare eller en sakkunnig person innan denne använder busksaxen och laddaren för första gången.
 - Användaren är inte påverkad av alkohol, läkemedel eller droger.
- ▶ Om något är oklart: Kontakta en STIHL-återförsäljare.

4.4 Klädsel och utrustning

⚠ VARNING

- Under arbetet kan långt hår dras in i busksaxen. Det kan leda till att användaren skadas allvarligt.
 - ▶ Sätt upp långt hår och se till att det inte når nedanför axlarna.
- Föremål kan slungas iväg med hög hastighet under arbetet. Användaren kan skadas.



- ▶ Använd tätt sittande skyddsglasögon. Skyddsglasögonen ska vara kontrollerade enligt EN 166 eller nationella bestämmelser och vara korrekt märkta när de säljs.
- ▶ Använd tätt sittande kläder med långa ärmar och byxben.
- Damm kan virvla upp under arbetet. Damm som andas in kan skada hälsan och utlösa allergiska reaktioner.
 - ▶ Om damm virvlar upp ska en skyddsmask användas.
- Olämpliga kläder kan fastna i trä, buskage och i busksaxen. Användaren kan skadas allvarligt om olämpliga kläder används.
 - ▶ Använd tätt sittande kläder.
 - ▶ Ta av sjalar och smycken.
- Under arbetet kan användaren komma i kontakt med de rörliga knivarna. Det kan leda till att användaren skadas allvarligt.
 - ▶ Använd skor av slitstarkt material.
 - ▶ Använd långbyxor av slitstarkt material.
- Under rengöring eller underhåll kan användaren komma i kontakt med knivarna. Användaren kan skadas.
 - ▶ Använd arbetshandskar av slitstarkt material.
- Användaren kan halka om olämpliga skor används. Användaren kan skadas.
 - ▶ Använd stabila, heltäckande skor med halksäker sula.

4.5 Arbetsområde och omgivning

4.5.1 Busksax

⚠ VARNING

- Utomstående personer, barn och djur kan inte förväntas känna till farorna med busksaxen. Utomstående personer, barn och djur kan skadas allvarligt och materialskador kan uppstå.



- ▶ Utomstående personer, barn och djur måste hållas på avstånd från arbetsområdet.

- ▶ Lämna inte busksaxen utan uppsikt.
- ▶ Se till att barn inte kommer åt att leka med busksaxen.

- Busksaxen är inte skyddad mot vatten. Om man arbetar när det regnar eller i fuktig miljö kan det leda till en elektrisk stöt. Användaren kan skadas och busksaxen kan gå sönder.



- ▶ Arbeta inte i regn eller i fuktiga miljöer.

- Elektriska komponenter på busksaxen kan orsaka gnistor. Gnistorna kan orsaka brand eller explosion i brandfarlig eller explosiv miljö. Det kan leda till allvarliga personskador eller dödsfall och materiella skador.
- ▶ Använd inte maskinen i brandfarlig eller explosiv miljö.

4.5.2 Batteri

⚠ VARNING

- Utomstående personer, barn och djur förstår inte och kan inte bedöma farorna med batteriet. Utomstående personer, barn och djur kan skadas allvarligt.
 - ▶ Utomstående personer, barn och djur måste hållas på avstånd.
 - ▶ Lämna inte batteriet utan uppsikt.
 - ▶ Se till att barn inte kan leka med batteriet.

- Batteriet är inte skyddat mot all påverkan från omgivningen. Batteriet kan börja brinna eller explodera om det utsätts för viss påverkan från omgivningen. Det kan leda till allvarliga personskador och materiella skador kan uppstå.



- ▶ Skydda batteriet mot värme och eld.
- ▶ Kasta inte in batteriet i eld.

- ▶ Använd och förvara batteriet mellan - 20 °C och 50 °C.



- ▶ Skydda batteriet mot regn och fukt och doppa det inte i vätska.

- ▶ Låt inte batteriet komma i kontakt med metallföremål.
- ▶ Utsätt inte batteriet för högt tryck.
- ▶ Utsätt inte batteriet för mikrovågor.
- ▶ Skydda batteriet mot kemikalier och salter.

4.5.3 Laddare

⚠ VARNING

- Utomstående personer och barn förstår inte och kan inte bedöma farorna med laddaren och elektrisk ström. Utomstående personer, barn och djur kan skadas allvarligt eller dödas.
 - ▶ Utomstående personer, barn och djur måste hållas på avstånd.
 - ▶ Se till att barn inte kommer åt att leka med laddaren.
- Laddaren är inte vattenskyddad. Om man arbetar när det regnar eller i fuktig miljö kan det leda till en elektrisk stöt. Användaren kan skadas och laddaren kan gå sönder.
 - ▶ Får inte användas i regn eller fuktig miljö.



- Laddaren är inte skyddad mot påverkan från omgivningen. Laddaren kan börja brinna eller explodera om den utsätts för viss påverkan från omgivningen. Det kan leda till allvarliga personskador och materiella skador kan uppstå.
 - ▶ Förvara laddaren i ett stängt och torrt rum.
 - ▶ Använd inte laddaren i brandfarlig eller explosiv miljö.
 - ▶ Ställ inte laddaren på ett brandfarligt underlag.
 - ▶ Använd och förvara laddaren mellan - 20 °C och + 50 °C.
- Man kan snubbla på anslutningskabeln. Personer kan skadas och laddaren kan gå sönder.
 - ▶ Se till att anslutningskabeln ligger plant på golvet.

4.6 Säker användning

4.6.1 Busksax

Busksaxen är säker att använda när följande uppfylls:

- Busksaxen är oskadad.
- Busksaxen är ren och torr.
- Manöverdonen fungerar och är oförändrade.
- Buskkniven eller gräskniven är korrekt monterad.
- Endast originaltillbehör från STIHL för denna busksax är monterade.
- Tillbehören är korrekt monterade.

VARNING

- Vid icke-säker användning fungerar eventuellt inte komponenterna och säkerhetsanordningarna korrekt. Personer kan skadas allvarligt eller förolyckas.
 - ▶ Använd inte busksaxen om den är skadad.
 - ▶ Om busksaxen är smutsig eller fuktig: Rengör busksaxen och låt den torka.
 - ▶ Ändra inte busksaxen.
 - ▶ Om manöverdonen inte fungerar: Arbeta inte med busksaxen.

- ▶ Montera endast originaltillbehör från STIHL för denna busksax.
- ▶ Montera tillbehören enligt anvisningarna i den här bruksanvisningen eller enligt tillbehörets bruksanvisning.
- ▶ Stick inte in föremål i hålen på busksaxen.
- ▶ Byt ut slitna eller skadade skyltar.
- ▶ Om något är oklart: Kontakta en STIHL-återförsäljare.

4.6.2 Knivar

Knivarna är säkra att använda när följande uppfylls:

- Knivarna är oskadade.
- Knivarna är inte deformerade.
- Knivarna går lätt.
- Knivarna är korrekt slipade.
- Knivarna har inte skägg.

VARNING

- I ett osäkert tillstånd kan delar av knivarna lossna och slungas iväg. Personer kan skadas allvarligt.
 - ▶ Använd inte häcksaxen om knivarna är trasiga.
 - ▶ Slipa och avgrada knivarna korrekt.
 - ▶ Om något är oklart: Kontakta en STIHL-återförsäljare.

4.6.3 Batteri

Batteriet är i säkert bruksskick när följande villkor uppfylls:

- Batteriet är oskadat.
- Batteriet är rent och torrt.
- Batteriet fungerar och är inte deformerat.

⚠ VARNING

- Om batteriet inte är i säkert bruksskick fungerar batteriet inte längre säkert. Detta kan orsaka allvarliga personskador.
 - ▶ Arbeta med ett oskadat och fungerande batteri.
 - ▶ Ladda inte ett skadat eller defekt batteri.
 - ▶ Om batteriet är smutsigt eller vått: gör rent batteriet och låt det torka.
 - ▶ Modifiera inte batteriet.
 - ▶ Stick inte in några föremål i batteriets öppningar.
 - ▶ Se till att batteriets elkontakter inte kopplas ihop och kortsluts med föremål av metall.
 - ▶ Öppna inte batteriet.
 - ▶ Byt ut utslitna eller skadade informationsskyltar.
- Vätska kan rinna ut ur ett skadat batteri. Batterivätska som kommer i kontakt med hud eller ögon kan orsaka irritation.
 - ▶ Undvik kontakt med vätskan.
 - ▶ Om vätskan kommer i kontakt med huden: tvätta hudområdet omedelbart med rikliga mängder vatten och tvål.
 - ▶ Om vätskan kommer i kontakt med ögonen: spola ögonen med rikligt med vatten i minst 15 minuter och uppsök läkare.
- Ett skadat eller defekt batteri kan lukta speciellt, ryka eller börja brinna. Detta kan orsaka allvarliga personskador eller dödsfall och saskador.
 - ▶ Om batteriet luktar speciellt eller börja ryka: använd inte batteriet och håll det bort från brännbara material.
 - ▶ Om batteriet börjar brinna: försök att släcka batteriet med en brandsläckare eller vatten.

4.6.4 Laddare

Laddaren är säker att använda när följande villkor är uppfyllda:

- Laddaren är oskadad.

- Laddaren är ren och torr.

⚠ VARNING

- Vid icke-säker användning fungerar eventuellt inte komponenterna och säkerhetsanordningarna korrekt. Personer kan skadas allvarligt eller förolyckas.
 - ▶ Använd bara en oskadad laddare.
 - ▶ Om laddaren är smutsig eller blöt: Rengör laddaren och låt den torka.
 - ▶ Modifiera inte laddaren.
 - ▶ Stick inte in föremål i hålen på laddaren.
 - ▶ Låt inte de elektriska kontakterna i laddaren komma i kontakt med metallföremål eftersom det kan leda till kortslutning.
 - ▶ Öppna inte laddaren.

4.7 Arbete

⚠ VARNING

- I vissa situationer kan det vara svårt att koncentrera sig. Det kan leda till att man snubblar, ramlar och skadas allvarligt.
 - ▶ Arbeta lugnt och med eftertanke.
 - ▶ Om ljusförhållandena och sikten är dåliga: Arbeta inte med busksaxen.
 - ▶ Använd busksaxen ensam.
 - ▶ Var uppmärksam på hinder.
 - ▶ Stå på marken och ha god balans när du arbetar. Om du måste arbeta uppe i luften: Använd en lyftplattform eller en säker ställning.
 - ▶ Om du börjar bli trött: Ta en paus i arbetet.
- Om man arbetar över axelhöjd kan man bli trött snabbare. Användaren kan skadas allvarligt.
 - ▶ Arbeta bara över axelhöjd under kort tid.
 - ▶ Ta paus i arbetet.

- Om kniven som är i rörelse träffar ett hårt föremål när den rör sig kan den bromsas snabbt. Reaktionskrafterna kan leda till att användaren förlorar kontrollen över busksaxen och skadas svårt.
 - ▶ Undersök om det finns hårda föremål i arbetsområdet och ta bort dem innan arbetet på häcken eller gräset påbörjas.
- De rörliga knivarna kan orsaka skärskador. Användaren kan skadas allvarligt.



- ▶ Den lediga handen måste hållas borta från knivarna.
 - ▶ Vidrör inte de rörliga knivarna.
 - ▶ Om knivarna är blockerade av ett föremål: Stäng av busksaxen och ta ut batteriet. Ta sedan bort föremålet.
- Om busksaxen förändras under arbetet eller betar sig konstigt kan det vara fel på den. Det kan leda till allvarliga personskador och materialskador kan uppstå.
 - ▶ Avsluta arbetet, ta ut batteriet och kontakta en STIHL-återförsäljare.
 - Busksaxen kan vibrera under arbetet.
 - ▶ Använd handskar.
 - ▶ Ta paus i arbetet.
 - ▶ Om du får problem med blodcirkulationen: Uppsök en läkare.
 - När strömbrytaren släpps fortsätter knivarna att röra sig ca 1 sekund. De rörliga knivarna kan orsaka skärskador. Personer kan skadas allvarligt.



- ▶ Håll busksaxen i handtaget och vänta tills knivarna inte rör sig längre.

⚠ FARA

- Om man arbetar i närheten av strömförande ledningar, kan knivarna komma i kontakt med dem och skada dem. Användaren kan skadas allvarligt eller dödas.
 - ▶ Arbeta inte i närheten av strömförande ledningar.

4.8 Ladda

⚠ VARNING

- Under laddningen kan det bildas lukt eller rök om laddaren är trasig eller defekt. Det kan leda till personskador eller materialskador.
 - ▶ Dra ut kontakten ur eluttaget.
- Laddaren kan överhettas och orsaka brand om värmen inte avleds korrekt. Det kan leda till allvarliga personskador, dödsfall eller materialskador.
 - ▶ Täck inte över laddaren.

4.9 Elanslutning

Det kan uppstå kontakt med strömförande komponenter av följande orsaker:


- Anslutningskabeln eller förlängningskabeln är skadad.
- Anslutningskabelns eller förlängningskabelns kontakt är defekt.
- Eluttaget är inte korrekt installerat.

⚠ FARA

- Kontakt med strömförande komponenter kan leda till elstöt. Användaren kan skadas allvarligt eller dödas.
 - ▶ Kontrollera att anslutningskabeln, förlängningskabeln och kontakterna är oskadade.



Om anslutningskabeln eller förlängningskabeln är defekt eller skadad:

- ▶ Rör inte vid platsen för skadan.
- ▶ Dra ut kontakten ur eluttaget.
- ▶ Fatta tag i anslutningskabeln, förlängningskabeln och kontakter med torra händer.
- ▶ Anslut anslutningskabelns eller förlängningskabelns kontakt till ett korrekt installerat och säkrat eluttag med skyddskontakt.
- ▶ Anslut laddaren via en jordfelsbrytare (30 mA, 30 ms).
- En skadad eller olämplig förlängningskabel kan orsaka elstötar. Personer kan skadas allvarligt eller förolyckas.
 - ▶ Använd en förlängningskabel med rätt ledartvårsnitt,  19.5.

⚠ VARNING

- Under laddningen kan fel nätspänning eller fel nätfrekvens leda till överspänning i laddaren. Laddaren kan skadas.
 - ▶ Kontrollera att elnätets nätspänning och nätfrekvens motsvarar uppgifterna på laddarens typskylt.
- En felaktigt dragen anslutningskabel och förlängningskabel kan skadas och man kan snubbla. Personer kan skadas och anslutningskabeln eller förlängningskabeln kan skadas.
 - ▶ Dra och märk ut anslutningskabeln och förlängningskabeln så att ingen kan snubbla.
 - ▶ Dra anslutningskabeln och förlängningskabeln så att de inte spänns eller fastnar.
 - ▶ Dra anslutningskabeln och förlängningskabeln så att de inte kan skadas, vikas, eller nötas.

- ▶ Skydda anslutningskabeln och förlängningskabeln från värme, olja och kemikalier.
- ▶ Dra anslutningskabeln och förlängningskabeln på ett torrt underlag.
- Förlängningskabeln blir varm under arbetet. Om värmen inte kan avledas kan det leda till brand.
 - ▶ Om en kabeltrumma används: Linda ut hela kabeltrumman.
- Om det finns elektriska ledningar och rör i väggen kan dessa skadas om laddaren monteras på väggen. Kontakt med elektriska ledningar kan leda till en elektrisk stöt. Det kan leda till allvarliga personskador och materiella skador kan uppstå.
 - ▶ Kontrollera att det inte finns några elektriska ledningar och rör i väggen på det avsedda stället.
- Om laddaren inte är monterad på väggen på det sätt som beskrivs i denna bruksanvisning kan laddaren eller batteriet falla ner eller så kan laddaren bli för het. Det kan leda till personskador eller materialskador.
 - ▶ Montera laddaren på ett sådant sätt på väggen som det beskrivs i denna bruksanvisning.
- Om laddaren monteras på väggen med batteriet isatt kan batteriet ramla ur laddaren. Det kan leda till personskador eller materialskador.
 - ▶ Montera först laddaren på väggen och sätt sedan in batteriet.

4.10 Transport

4.10.1 Busksax

⚠ VARNING

- Busksaxen kan välta eller röra sig under transporten. Det kan leda till personskador eller materialskador.



- ▶ Ta ur batteriet.

- ▶ Trä på knivskyddet, eller lock så att knivskyddet täcks helt.
- ▶ Transportera busksaxen i den medföljande väskan.
- ▶ Om ingen väska ingår i leveransomfånget: Säkra busksaxen med spännremmar, remmar eller ett nät så att den inte kan välta eller röra sig.

4.10.2 Batteri

⚠ VARNING

- Batteriet är inte skyddat mot all påverkan från omgivningen. Batteriet kan skadas och materialskador kan uppstå om batteriet utsätts för viss påverkan från omgivningen.
 - ▶ Transportera inte batteriet om det är skadat.
 - ▶ Transportera batteriet i den medföljande väskan.
 - ▶ Om det inte ingår någon väska i transportomfånget: transportera batteriet i en förpackning som inte leder elektricitet.
- Batteriet kan välta eller röra sig under transporten. Det kan leda till personskador eller materialskador.
 - ▶ Se till att batteriet inte kan röra sig i förpackningen.
 - ▶ Se till att förpackningen inte kan röra sig.

4.10.3 Laddare

⚠ VARNING

- Laddaren kan välta eller röra sig under transporten. Det kan leda till personskador eller materialskador.
 - ▶ Dra ut kontakten ur eluttaget.
 - ▶ Ta ur batteriet.
 - ▶ Transportera laddaren i den medföljande väskan.

- ▶ Om ingen väska ingår i leveransomfånget: Säkra laddaren med spännremmar, remmar eller ett nät så att den inte kan välta eller röra sig.
- Bär inte laddaren i anslutningskabeln. Anslutningskabeln och laddaren kan gå sönder.
 - ▶ Linda upp anslutningskabeln och fäst den i laddaren.

4.11 Förvaring

4.11.1 Busksax

⚠ VARNING

- Barn känner inte till farorna med busksaxen. Barn kan skadas allvarligt.



- ▶ Ta ur batteriet.

- ▶ Trä på knivskyddet, eller lock så att knivskyddet täcks helt.
- ▶ Förvara busksaxen utom räckhåll för barn.
- De elektriska kontakterna på busksaxen och metallkomponenter kan korrodera på grund av fukt. Busksaxen kan skadas.



- ▶ Ta ur batteriet.

- ▶ Förvara busksaxen på en ren och torr plats.

4.11.2 Batteri

⚠ VARNING

- Barn förstår inte och kan inte bedöma farorna med batteriet. Barn kan skadas allvarligt.
 - ▶ Förvara batteriet utom räckhåll för barn.
- Batteriet är inte skyddat mot all påverkan från omgivningen. Batteriet kan skadas om det utsätts för viss påverkan från omgivningen.
 - ▶ Förvara batteriet på en ren och torr plats.
 - ▶ Förvara batteriet i ett stängt rum.
 - ▶ Förvara inte batteriet tillsammans med busksaxen och laddaren.
 - ▶ Förvara batteriet i en förpackning som inte leder elektricitet.
 - ▶ Förvara batteriet mellan - 20 °C och + 70 °C.

4.11.3 Laddare

⚠ VARNING

- Barn förstår inte och kan inte bedöma farorna med laddaren. Barn kan skadas allvarligt eller dödas.
 - ▶ Ta ur batteriet.
 - ▶ Förvara laddaren utom räckhåll för barn.
- Laddaren är inte skyddad mot påverkan från omgivningen. Laddaren kan skadas om den utsätts för påverkan från omgivningen.
 - ▶ Ta ur batteriet.
 - ▶ Om laddaren är varm: Låt laddaren svalna.
 - ▶ Förvara laddaren på en ren och torr plats.
 - ▶ Förvara laddaren i ett stängt rum.
 - ▶ Förvara laddaren mellan - 20 °C och + 70 °C.

- Bär inte laddaren i anslutningskabeln och låt den inte hänga i den. Anslutningskabeln och laddaren kan gå sönder.
 - ▶ Fatta tag i laddarens hus och håll kvar. Det finns ett handtag på baksidan för att lyfta laddaren.
 - ▶ Fäst laddaren på väggfästet.

4.12 Rengöring, underhåll och reparation

⚠ VARNING

- Om batteriet sitter i under rengöring, underhåll eller reparation kan busksaxen starta. Det kan leda till allvarliga personskador och materiella skador kan uppstå.











- ▶ Ta ur batteriet.

- Aggressiva rengöringsmedel, rengöring med en vattenstråle eller vassa föremål kan skada busksaxen, knivarna, batteriet och laddaren. Om busksaxen, knivarna, batteriet eller laddaren inte rengörs ordentligt slutar eventuellt komponenterna och säkerhetsanordningarna att fungera. Personer kan skadas allvarligt.
 - ▶ Rengör busksaxen, knivarna, batteriet och laddaren enligt anvisningarna i den här bruksanvisningen.
- Om busksaxen, knivarna, batteriet och laddaren inte underhålls och repareras korrekt slutar eventuellt komponenterna och säkerhetsanordningarna att fungera. Personer kan skadas allvarligt eller förolyckas.
 - ▶ Reparera inte busksaxen, batteriet och laddaren själv.
 - ▶ Om busksaxen, batteriet eller laddaren måste underhållas eller repareras: Kontakta en STIHL-återförsäljare.
 - ▶ Underhåll knivarna enligt anvisningarna i den här bruksanvisningen.
- Vid rengöring eller underhåll av knivarna kan användaren skära sig på de vassa tänderna. Användaren kan skadas.
 - ▶ Använd arbetshandskar av slitstarkt material.

5 Förbered busksaxen

5.1 Förbered busksaxen

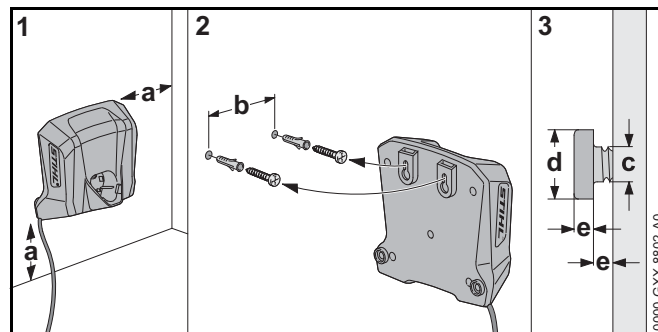
Varje gång innan maskinen används måste följande göras:

- ▶ Kontrollera att följande komponenter är säkra att använda:
 - Busksax,  4.6.1.
 - Knivar,  4.6.2.
 - Batteri,  4.6.3.
 - Laddare,  4.6.4.
- ▶ Kontrollera batteriet,  10.2.
- ▶ Ladda batteriet helt,  6.2.
- ▶ Rengör busksaxen,  15.1.
- ▶ Kontrollera manöverdonen,  10.1.
 - ▶ Om 3 LED-lampor på batteriet blinkar rött under kontrollen av manöverdonen: Ta ur batteriet och kontakta en STIHL-återförsäljare. Det finns en störning i busksaxen.
- ▶ Om stegen inte kan genomföras: Använd inte busksaxen och uppsök en STIHL-återförsäljare.

6 Ladda batteriet och lampor

6.1 Montera laddaren på väggen

Laddaren kan monteras på väggen.



▶ Montera laddaren på väggen enligt följande:

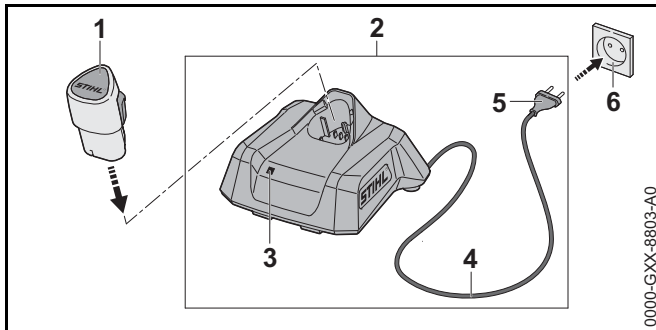
- Lämpligt fastsättningsmaterial används.
- Laddaren är vågrät.
- Bibehåll följande avstånd:
 - a = minst 100 mm
 - b = 54 mm
 - c = 4,5 mm
 - d = 9 mm
 - e = 2,5 mm

6.2 Ladda batteriet

Laddningstiden beror på olika faktorer som batteriets temperatur eller omgivningstemperaturen. Den verkliga laddningstiden kan avvika från den angivna laddningstiden. Laddningstiden anges på www.stihl.com/charging-times.

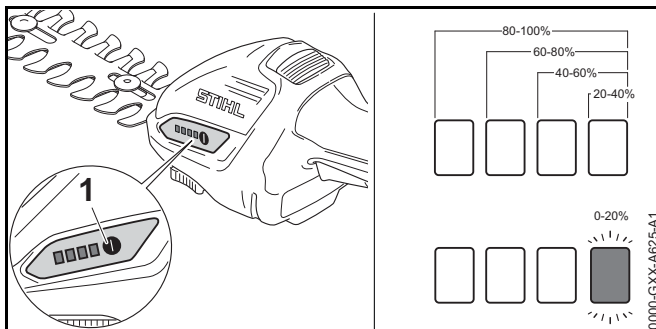
Om kontakten sitter i ett eluttag och batteriet sätts in i laddaren startar laddningen automatiskt. När batteriet är helt laddat stängs laddaren av automatiskt.

Batteriet och laddaren blir varma under laddningen.



- ▶ Sätt in kontakten (5) i ett eluttag (6) som du lätt kommer åt.
Laddaren (2) gör ett självtest. Lampan (3) lyser grönt i ca 1 sekund och rött i ca 1 sekund.
- ▶ Dra anslutningskabeln (4).
- ▶ Sätt in batteriet (1) i laddarens (2) styrningar och tryck in det så långt det går.
Lampan (3) lyser eller blinkar grönt. Batteriet (2) laddas.
- ▶ Om lampan (3) inte längre lyser: Batteriet (1) är fulladdat och kan tas ut ur laddaren (2).
- ▶ Om laddaren (2) inte längre ska användas: Dra ut kontakten (5) ur eluttaget (6).

6.3 Visa laddningsnivån



- ▶ Sätt i batteriet.

- ▶ Tryck på knappen (1).
LED-lamporna lyser grönt i ca 5 sekunder och visar laddningsnivån.
- ▶ Om höger lampa blinkar grönt: Ladda batteriet.

6.4 LED-lampor på busksaxen

LED-lamporna kan indikera batteriets laddning och fel. LED-lamporna kan lysa eller blinka rött eller grönt.

Om LED-lamporna lyser eller blinkar grönt indikeras batterinivån.

- ▶ Om LED-lamporna lyser eller blinkar rött: Åtgärda felet, 18.1.
Det finns en störning i busksaxen eller på batteriet.

6.5 Lampa på laddaren

Lampan visar laddarens status eller fel. Lampan kan lysa eller blinka grönt eller rött.

Om lampan lyser eller blinkar grönt laddas batteriet.

- ▶ Om lampan lyser eller blinkar rött: Åtgärda fel, 18.2.
Det finns ett fel på laddaren eller batteriet.

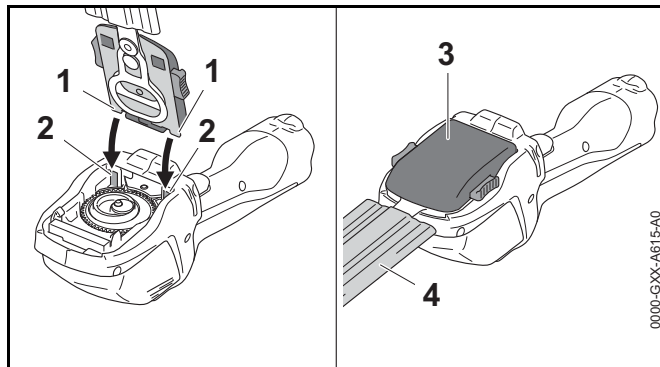
7 Montera ihop busksaxen

7.1 Montera och demontera buskniven

7.1.1 Montera buskniven eller gräskniven

Buskniven och gräskniven monteras på samma sätt på busksaxen.

- ▶ Stäng av busksaxen och ta ut batteriet.
- ▶ Trä på knivskyddet, eller lock så att knivskyddet täcks helt.

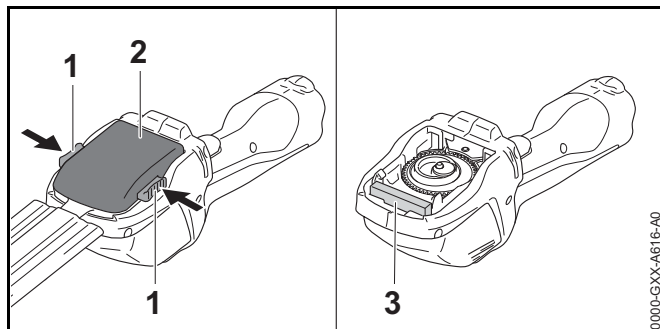


- ▶ Placera låsningsdelen (1) på buskkniven (3) eller på gräskniven (3) på styrningen (2).
- ▶ Fäll ner buskkniven (3) eller gräskniven (3) tryck fast. Buskkniven (3) eller gräskniven (3) hakar hörbart fast.
- ▶ Dra av eller ta bort knivskyddet (4).

7.1.2 Demontera buskkniven eller gräskniven

Buskkniven och gräskniven demonteras på samma sätt.

- ▶ Stäng av busksaxen och ta ut batteriet.
- ▶ Trä på knivskyddet, eller lock så att knivskyddet täcks helt.

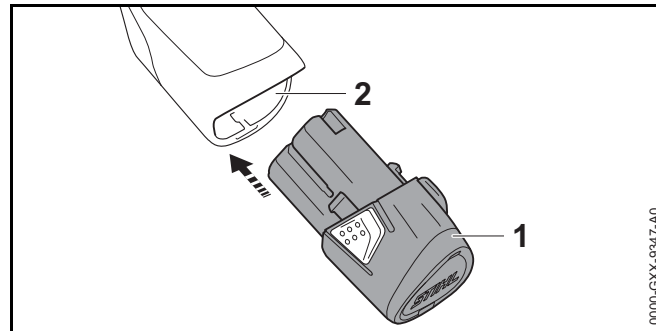


- ▶ Tryck på båda spärrarmarna (1). Buskkniven (2) eller gräskniven (2) har hakat fast.
- ▶ Ta av buskkniven (2) eller gräskniven (2).

Ett skydd (3) av skumplast skyddar kuggväxeln mot förorening under arbetet. Skyddet (3) är fast anslutet till busksaxen och kan inte tas bort.

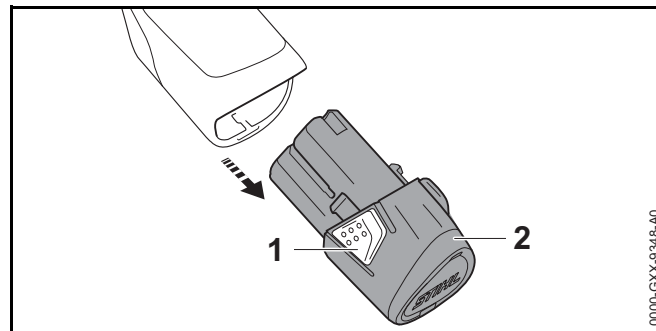
8 Sätt in och ta ut batteriet

8.1 Sätt i batteriet



- ▶ Tryck in batteriet (1) så långt det går i batterifacket (2). Batteriet (1) låses fast med ett klick.

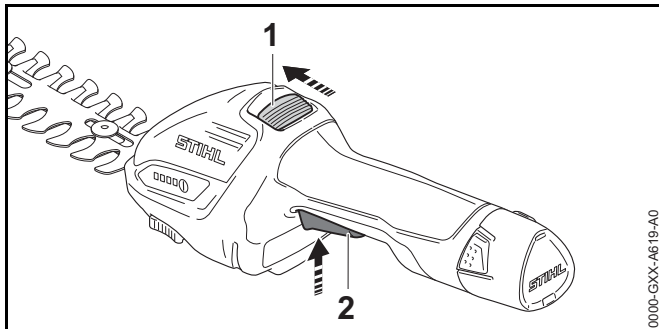
8.2 Ta ur batteriet



- ▶ Tryck på båda spärrhakarna (1). Batteriet (2) är nu lossat och kan tas ur.

9 Sätt på och stäng av busksaxen

9.1 Starta busksaxen



- ▶ Skjut spärren (1) med tummen mot kniven och håll kvar.
- ▶ Tryck på strömbrytaren (2) med pekfingeret och håll den intryckt.
Spärren (1) kan släppas. Busksaxen accelererar och knivarna rör sig.

9.2 Stäng av busksaxen

- ▶ Släpp strömbrytaren, och spärren.
- ▶ Vänta i ca 1 sekund tills knivarna stannat helt.
- ▶ Om knivarna fortsätter att röra sig efter ca 1 sekund: Ta ut batteriet och kontakta en STIHL-återförsäljare.
Busksaxen är skadad.

10 Kontrollera busksaxen och batteri

10.1 Kontrollera manöverdonen

Spärr och strömbrytare

- ▶ Ta ut batteriet.
- ▶ Försök att trycka på strömbrytaren utan att trycka på spärren.

- ▶ Om det går att trycka in strömbrytaren: Använd inte busksaxen och kontakta en STIHL-återförsäljare.
Spärren är defekt.
- ▶ Skjut spärren med tummen mot kniven och håll kvar.
- ▶ Tryck på strömbrytaren.
- ▶ Släpp strömbrytaren, och spärren.
- ▶ Om strömbrytaren eller spärren är trög eller inte går tillbaka till utgångsläget: Använd inte busksaxen och kontakta en STIHL-återförsäljare.
Strömbrytaren eller spärren är defekt.

Starta busksaxen

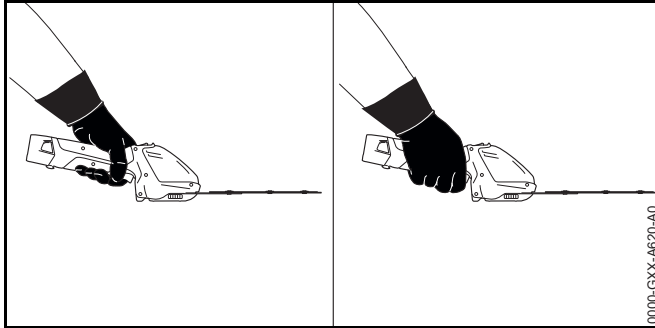
- ▶ Sätt in batteriet.
- ▶ Skjut spärren med tummen mot kniven och håll kvar.
- ▶ Tryck på strömbrytaren och håll kvar.
Knivarna rör sig.
- ▶ Släpp strömbrytaren.
Knivarna slutar röra sig efter ca 1 sekund.
- ▶ Om knivarna fortsätter att röra sig efter ca 1 sekund: Ta ut batteriet och kontakta en STIHL-återförsäljare.
Busksaxen är skadad.

10.2 Kontrollera batteriet

- ▶ Sätt i batteriet.
- ▶ Tryck på tryckknappen på busksaxen.
LED-lamporna lyser eller blinkar.
- ▶ Om LED-lamporna inte lyser eller blinkar: Använd inte busksaxen och batteriet och uppsök en STIHL-återförsäljare.
Det finns en störning i busksaxen eller på batteriet.

11 Arbeta med busksaxen

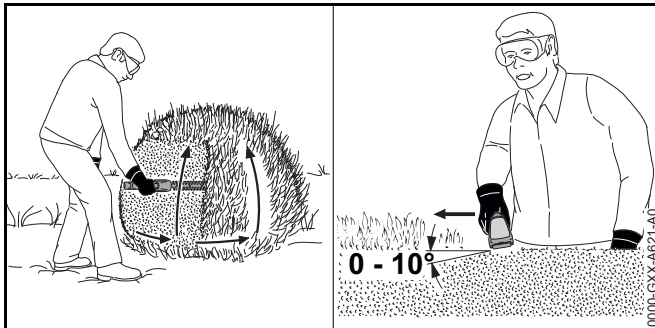
11.1 Håll i och styr busksaxen



- ▶ Håll busksaxen med en hand i handtaget så att tummen ligger runt handtaget.
- ▶ Den lediga handen måste hållas borta från knivarna.

11.2 Klippa buskar

- ▶ Montera buskkniven.
- ▶ Såga av tjocka kvistar och grenar med en grensåg, häcksax eller motorsåg.

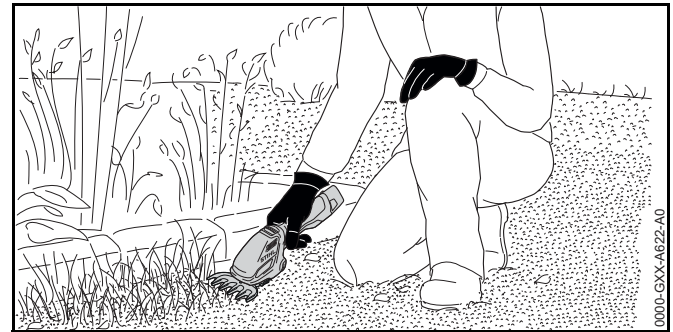


- ▶ För busksaxen på ena sidan av busken i en båge nerifrån och upp och klipp busken.
- ▶ Sänk busksaxen utan att klippa busken.
- ▶ Gå framåt långsamt och kontrollerat.

- ▶ För busksaxen i en båge nerifrån och upp igen och klipp busken.
- ▶ Klipp den andra sidan av busken på samma sätt.
- ▶ Placera buskkniven på buskens ovansida i 0° till 10° vinkel.
- ▶ För busksaxen vågrätt och i en båge framåt och bakåt och klipp busken.
- ▶ Om klippeffekten avtar: Slipa knivarna.

11.3 Klippa gräs

- ▶ Montera gräskniven.



- ▶ För busksaxen till önskad skärhöjd genom gräset.

12 Efter arbetet

12.1 Efter arbetet

- ▶ Stäng av busksaxen och ta ut batteriet.
- ▶ Om busksaxen är fuktig: Låt busksaxen torka.
- ▶ Om batteriet är fuktigt: Låt batteriet torka.
- ▶ Rengör busksaxen.
- ▶ Rengör knivarna.
- ▶ Trä på knivskyddet, eller lock så att knivskyddet täcks helt.
- ▶ Rengör batteriet.

13 Transport

13.1 Transportera busksaxen

- ▶ Stäng av busksaxen och ta ut batteriet.
- ▶ Trä på eller fäll över knivskyddet så att knivarna täcks helt.

Bära busksaxen

- ▶ Bär busksaxen med ena handen i handtaget.

Transportera busksaxen i ett fordon

- ▶ Transportera busksaxen i den medföljande väskan.
- ▶ Se till att väskan inte kan välta eller förflytta sig.
- ▶ Om ingen väska ingår i leveransomfånget: Säkra busksaxen med spännremmar, så att den inte kan välta eller röra sig.

13.2 Transportera batteriet

- ▶ Stäng av busksaxen och ta ut batteriet.
- ▶ Kontrollera att batteriet är i ett säkert skick.
- ▶ Packa batteriet i den medföljande väskan.
- ▶ Om ingen väska ingår i leveransomfånget: förpacka batteriet enligt följande:
 - Förpackningen leder inte elektricitet.
 - Batteriet kan inte röra sig i förpackningen.
- ▶ Se till att förpackningen inte kan röra sig.

Batteriet måste transporteras som farligt gods. Batteriet är klassat som UN 3480 (litiumjonbatterier) och har kontrollerats enligt UN-handboken del III, avsnitt 38.3.

Transportföreskrifterna finns angivna på www.stihl.com/safety-data-sheets.

13.3 Transportera laddaren

- ▶ Dra ut kontakten ur eluttaget.
- ▶ Ta ur batteriet.
- ▶ Linda upp anslutningskabeln och fäst den i laddaren.

- ▶ Om laddaren transporteras i ett fordon:
 - ▶ Transportera laddaren i den medföljande väskan.
 - ▶ Se till att väskan inte kan välta eller röra sig.
 - ▶ Om ingen väska ingår i leveransomfånget: Se till att laddaren inte kan välta eller röra sig.

14 Förvaring

14.1 Förvara busksaxen

- ▶ Stäng av busksaxen och ta ut batteriet.
- ▶ Trä på knivskyddet, eller lock så att knivskyddet täcks helt.
- ▶ Förvara busksaxen så här:
 - Förvara busksaxen utom räckhåll för barn.
 - Busksaxen är ren och torr.

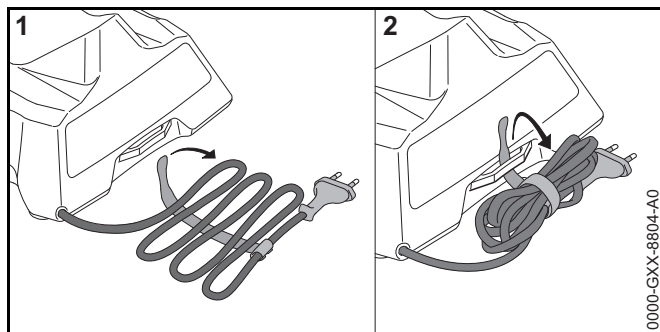
14.2 Förvara batteriet

STIHL rekommenderar att batteriet förvaras laddat mellan 40 % och 60 % (2 LED-lampor lyser grönt).

- ▶ Förvara batteriet enligt följande:
 - Förvara batteriet utom räckhåll för barn.
 - Batteriet är rent och torrt.
 - Batteriet befinner sig i ett stängt rum.
 - Förvara inte batteriet tillsammans med busksaxen och laddaren.
 - Förvara batteriet i en förpackning som inte leder elektricitet.
 - Förvara batteriet mellan - 20 °C und + 60 °C.

14.3 Förvara laddaren

- ▶ Dra ut kontakten ur eluttaget.
- ▶ Ta ut batteriet.



- ▶ Linda upp anslutningskabeln och fäst den i laddaren.
- ▶ Förvara laddaren enligt följande:
 - Förvara laddaren utom räckhåll för barn.
 - Se till att laddaren är ren och torr.
 - Förvara laddaren i ett stängt rum.
 - Förvara inte laddaren tillsammans med batteriet.
 - Låt inte laddaren hänga i anslutningskabeln.
 - Förvara laddaren mellan - 20 °C och + 60 °C.

15 Rengöring

15.1 Rengör busksaxen

- ▶ Stäng av busksaxen och ta ut batteriet.
- ▶ Rengör busksaxen med en fuktig trasa eller STIHL-hartslösningsmedel.

15.2 Rengör knivarna

- ▶ Stäng av busksaxen och ta ut batteriet.
- ▶ Spreja STIHL-hartslösningsmedel på båda sidorna av knivarna.
- ▶ Sätt in batteriet.
- ▶ Sätt på busksaxen i 5 sekunder.
Knivarna rör sig. STIHL-hartslösningsmedlet fördelas jämnt.

15.3 Rengör batteriet

- ▶ Rengör batteriet med en fuktig trasa.

15.4 Rengör laddaren

- ▶ Dra ut kontakten ur eluttaget.
- ▶ Rengör kontakten med en fuktig trasa.
- ▶ Rengör de elektriska kontakterna i laddaren med en pensel eller en mjuk borste.

16 Underhåll

16.1 Slipa knivarna


Buskkniv

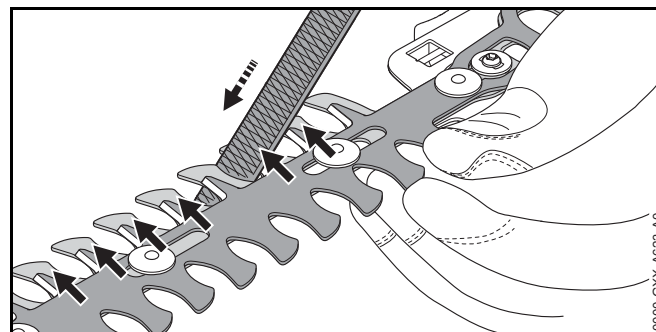
STIHL rekommenderar att buskkniven lämnas in för slipning hos en STIHL-återförsäljare.

VARNING



Tänderna på knivarna är vassa. Användaren kan skära sig.

- ▶ Använd arbetshandskar av slitstarkt material.

- ▶ Stäng av busksaxen och ta ut batteriet.
- ▶ Demontera buskkniven,  7.1.2.



- ▶ Skjut knivarna mot varandra så att du kommer åt eggarna.

- ▶ Slipa alla eggar på den övre kniven med en flatfil genom att dra den framåt. Håll slipvinkeln,  19.2.
- ▶ Vrid på buskkniven.
- ▶ Vässa resten av eggarna.
- ▶ Torka upp slipdammet med en fuktig trasa.
- ▶ Spreja STIHL-hartslösningsmedel på båda sidorna av buskkniven.
- ▶ Montera buskkniven,  7.1.1.
- ▶ Sätt på busksaxen i 5 sekunder. Knivarna rör sig. STIHL-hartslösningsmedlet fördelas jämnt.
- ▶ Om något är oklart: Kontakta en STIHL-återförsäljare.


Gräskniv

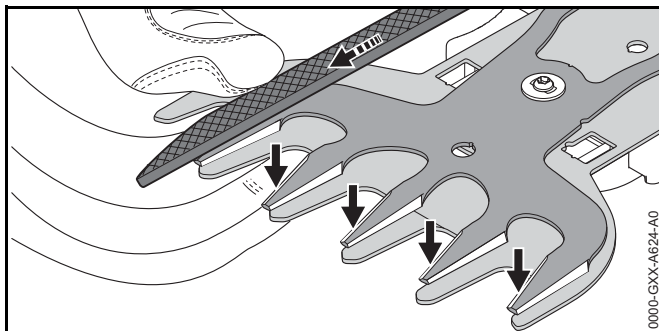
STIHL rekommenderar att gräskniven lämnas in för slipning hos en STIHL-återförsäljare.


VARNING


Tänderna på knivarna är vassa. Användaren kan skära sig.

- ▶ Använd arbetshandskar av slitstarkt material.

- ▶ Stäng av busksaxen och ta ut batteriet.
- ▶ Demontera gräskniven,  7.1.2.



- ▶ Skjut den övre kniven helt och hållet i en riktning så att den ena sidan av eggarna är lättillgänglig.
- ▶ Slipa alla lättillgängliga eggar på den övre kniven med en flatfil genom att dra den framåt. Håll slipvinkeln,  19.2.

- ▶ Skjut den övre kniven helt och hållet i den andra riktningen så att den andra sidan av eggarna är lättillgänglig.
- ▶ Vässa resten av eggarna.
- ▶ Torka upp slipdammet med en fuktig trasa.
- ▶ Spreja STIHL-hartslösningsmedel på båda sidorna av gräskniven.
- ▶ Montera gräskniven,  7.1.1.
- ▶ Sätt på busksaxen i 5 sekunder. Knivarna rör sig. STIHL-hartslösningsmedlet fördelas jämnt.
- ▶ Om något är oklart: Kontakta en STIHL-återförsäljare.

17 Reparera

17.1 Reparera busksax, batteri och laddare

Användaren kan inte reparera busksaxen, knivarna, batteriet och laddaren själv.

- ▶ Om busksaxen är skadad: Använd inte busksaxen och kontakta en STIHL-återförsäljare.
- ▶ Om knivarna är skadade: Byt knivar.
- ▶ Om batteriet är defekt eller trasigt: Byt batteriet.
- ▶ Om laddaren är defekt eller trasigt: Byt laddaren.
- ▶ Om anslutningskabeln är defekt eller trasigt: Använd inte laddaren och låt en STIHL-återförsäljare byta ut anslutningskabeln.

18 Felavhjälpning

18.1 Åtgärda fel på busksaxen eller batteriet

Fel	LED-lampor på busksaxen	Orsak	Åtgärd
Busksaxen startar inte vid tillkoppling.	1 LED-lampa blinkar grönt.	Batteriet är inte tillräckligt laddat.	► Ladda batteriet.
	1 LED-lampa lyser rött.	Batteriet är för varmt eller för kallt.	► Ta ut batteriet. ► Låt batteriet svalna eller bli varmt.
	3 LED-lampor blinkar rött.	Det finns ett fel i busksaxen.	► Ta ut batteriet. ► Rengör de elektriska kontakterna i batterifacket. ► Sätt i batteriet. ► Slå på busksaxen. ► Om de 3 LED-lamporna fortfarande blinkar rött: Använd inte busksaxen och kontakta en STIHL-återförsäljare.
	3 LED-lampor lyser rött.	Busksaxen är överhettad.	► Ta ut batteriet. ► Låt busksaxen svalna.
	4 LED-lampor blinkar rött.	Fel på batteriet.	► Ta ur batteriet och sätt i det igen. ► Slå på busksaxen. ► Om de 4 LED-lamporna fortfarande blinkar rött: Använd inte batteriet och kontakta en STIHL-återförsäljare.
		Avbrott i elanslutningen mellan busksaxen och batteriet.	► Ta ut batteriet. ► Rengör de elektriska kontakterna i batterifacket. ► Sätt i batteriet.
		Fukt i busksaxen eller batteriet.	► Låt busksaxen eller batteriet torka.
		Knivarna går trögt.	► Spreja STIHL-hartslösningsmedel på båda sidorna av knivarna. ► Om busksaxen fortfarande inte startar vid tillkoppling: Använd inte busksaxen och kontakta en STIHL-återförsäljare.
Busksaxen stängs av under drift.	3 LED-lampor lyser rött.	Busksaxen är överhettad.	► Ta ut batteriet. ► Låt busksaxen svalna.

Fel	LED-lampor på busksaxen	Orsak	Åtgärd
		Elfel.	<ul style="list-style-type: none"> ▶ Ta ur batteriet och sätt i det igen. ▶ Slå på busksaxen.
Busksaxens drifttid är för kort.		Batteriet är inte helt laddat.	▶ Ladda batteriet helt.
		Batteriets livslängd är slut.	▶ Byt batteriet.

18.2 Åtgärda fel på laddaren

Fel	Lampa på laddaren	Orsak	Åtgärd
Batteriet laddas inte.	LED-lampan lyser rött.	Batteriet är för varmt eller för kallt.	▶ Låt batteriet vara kvar i laddaren. Laddningen startar automatiskt när temperaturen är ok.
	LED-lampan blinkar rött.	Elanslutningen mellan laddaren och batteriet har brutits.	<ul style="list-style-type: none"> ▶ Ta ut batteriet. ▶ Rengör de elektriska kontakterna i laddaren. ▶ Sätt in batteriet.
		Fel på laddaren.	▶ Använd inte laddaren och uppsök en STIHL-återförsäljare.
		Fel på batteriet.	▶ Använd inte batteriet och kontakta en STIHL-återförsäljare.
Laddaren genomför inte ett självtest.	Lampan lyser inte grönt i ca 1 sekund och rött i ca 1 sekund.	Elanslutningen till laddaren har brutits kortvarigt.	<ul style="list-style-type: none"> ▶ Dra ut kontakten ur eluttaget. ▶ Vänta 1 minut. ▶ Sätt in kontakten i eluttaget.

19 Tekniska data

19.1 Busksax STIHL HSA 26

- Godkänt batteri: STIHL AS
- Vikt utan batteri:
 - med busksax: 0,8 kg
 - med gräskniv: 0,7 kg

Körtiden är angiven på www.stihl.com/battery-life .

19.2 Buskkniv, gräskniv

Buskkniv

- Maximala öppningslängd: 8 mm
- Tandavstånd: 19 mm
- Skärlängd: 200 mm
- Slipvinkel: 30°

Gräskniv

- Tandavstånd: 16 mm
- Skärlängd: 120 mm
- Slipvinkel: 35°

19.3 Batteri STIHL AS

- Batteriteknik: Litiumjon
- Spänning: 10,8 V
- Kapacitet i Ah: se typskylten
- Energiinnehåll i Wh: se typskylten
- Vikt i kg: se typskylten
- Tillåtet temperaturområde för användning och förvaring: - 20 °C till + 50 °C

Om batteriet används vid lägre temperaturer än 0 °C eller vid en högre temperatur än + 30 °C kan batteriets livslängd förkortas och busksaxens funktion försämrats.

19.4 Laddare STIHL AL 1

- Märkspänning: se typskylten
- Frekvens: se typskylten
- Märkeffekt: se typskylten
- Laddström: se typskylten
- Tillåtet temperaturområde för användning och förvaring: - 20 °C till + 50 °C
- Maximalt energiinnehåll för tillåtet batteri STIHL AS: 12,5 Ah

Laddningstiderna anges på www.stihl.com/charging-times.

Om laddaren används i en temperatur som är lägre än + 5 °C eller högre än + 30 °C kan laddningstiderna bli längre.

19.5 Förlängningskablar

Om en förlängningskabel används måste dess ledningar ha åtminstone följande tvärsnitt, beroende på spänningen och längden på förlängningskabeln:

Om märkspänningen på typskylten är 220 V till 240 V:

- Upp till 20 m lång kabel: AWG 15 / 1,5 mm²
- 20 till 50 m lång kabel: AWG 13 / 2,5 mm²

Om märkspänningen på typskylten är 100 V till 127 V:

- Upp till 10 m lång kabel: AWG 14 / 2,0 mm²
- 10 till 30 m lång kabel: AWG 12 / 3,5 mm²

19.6 Buller- och vibrationsvärden

K-faktorn för ljudtrycksnivån är 2 dB(A). K-faktorn för ljudeffektnivån är 2 dB(A). K-faktorn för vibrationsvärdena är 2 m/s².

HSA 26

- Ljudtrycksnivå L_{pA} uppmätt enligt EN 60745-2-15: 69 dB(A)
- Ljudeffektnivå L_{wA} uppmätt enligt EN 60745-2-15: 80 dB(A)
- Vibrationsvärdet a_{hv} uppmätt enligt EN 60745-2-15: 1 m/s²

De angivna vibrationsvärdena har mätts med en standardiserad kontrollmetod och kan användas som referens för elektrisk utrustning. De verkliga vibrationsvärdena kan avvika från de angivna värdena beroende på typen av användning. De angivna vibrationsvärdena kan användas för att preliminärt uppskatta vibrationsbelastningen. Den verkliga vibrationsbelastningen måste uppskattas. Här kan man även ta hänsyn till stunder då den elektriska utrustningen är avstängd och när den är på men går utan belastning.

Information om uppfyllandet av arbetsgivardirektivet vibration 2002/44/EG finns på www.stihl.com/vib.

19.7 REACH

REACH är en EG-förordning för registrering, bedömning och godkännande av kemikalier.

Information om REACH-direktivet finns på www.stihl.com/reach.

20 Reservdelar och tillbehör

20.1 Reservdelar och tillbehör



De här symbolerna kännetecknar STIHL-originaldelar och STIHL-originaltillbehör.

STIHL rekommenderar att du använder originaldelar och tillbehör från STIHL.

Originaldelar och tillbehör från STIHL kan köpas hos en STIHL-återförsäljare.

21 Kassering

21.1 Kassera busksax, batteri och laddare

Information om återvinning kan fås av en STIHL-återförsäljare.

- ▶ Kassera busksaxen, batteriet, laddaren, tillbehören och emballaget enligt gällande miljöbestämmelser.

22 EU-försäkran om överensstämmelse

22.1 Busksax STIHL HSA 26

ANDREAS STIHL AG & Co. KG
Badstraße 115
D-71336 Waiblingen
Tyskland

intygar på eget ansvar att

- Konstruktion: Batteridrivna häcksax med buskkniv och gräskniv
- Fabrikat: STIHL
- Typ: HSA 26
- Serieidentifiering: HA03

uppfyller bestämmelserna i direktiv 2011/65/EU, 2006/42/EG, 2014/30/EU och 2000/14/EG och har utvecklats och tillverkats i överensstämmelse med de versioner av följande standarder som gällde vid produktionsdatumet: EN 55014-1, EN 55014-2, EN 60745-1, EN 60745-2-15, EN 60335-1 och EN 50636-2-94.

Tillämpad metod för bedömning av överensstämmelse enligt direktiv 2000/14/EG bilaga V.

- Uppmätt ljudeffektnivå: 80 dB(A)
- Garanterad ljudeffektnivå: 82 dB(A)

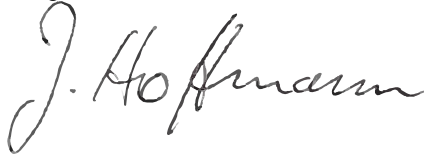
Den tekniska dokumentationen förvaras hos avdelningen för produktgodkännande hos ANDREAS STIHL AG & Co. KG.

Tillverkningsår, tillverkningsland samt serienummer anges på busksaxen.

Waiblingen, 2020-02-03

ANDREAS STIHL AG & Co. KG

enligt fullmakt



Doktor Jürgen Hoffmann, chef för produktdata, -förfordningar och godkännande

22.2 Information om EG-överensstämmelse för laddaren STIHL AL 1

Den här laddaren tillverkas och säljs enligt följande direktiv: 2014/35/EU, 2014/30/EU och 2011/65/EU.

Tillverkningsår, tillverkningsland samt serienummer anges på laddaren.

En komplett EG-försäkran om överensstämmelse kan fås av ANDREAS STIHL AG & Co. KG, Badstraße 115, 71336 Waiblingen, Tyskland.

23 Allmänna säkerhetsanvisningar för elverktyg

23.1 Inledning

I det här kapitlet återges de allmänna säkerhetsbestämmelserna i standarden EN/IEC 62841 för elektriska handverktyg.

STIHL är skyldiga att återge dessa texter.

Säkerhetsbestämmelserna i "Elektrisk säkerhet" för att förhindra elektrisk stöt gäller inte för STIHLs batteridrivna produkter.

VARNING

Läs alla säkerhetsanvisningar, instruktioner, illustrationer och tekniska data som medföljer detta elverktyg. Om de efterföljande anvisningarna inte följs kan det leda till elektrisk stöt, brand och/eller allvarliga skador. **Spara alla säkerhetsbestämmelser och anvisningar.**

Begreppet "elektriskt verktyg" som används i säkerhetsbestämmelserna avser elektriska verktyg som drivs med nätström (med strömkabel) eller batteridrivna elektriska verktyg (utan strömkabel).

23.2 Säkerhet på arbetsplatsen

- Håll arbetsplatsen ren och väl upplyst.** Oordning eller dåligt belysta arbetsområden kan leda till olyckor.
- Arbeta inte med det elektriska verktyget i explosionsfarlig miljö där det finns brännbara vätskor, gaser eller damm.** Elektriska verktyg genererar gnistor som kan antända damm eller ångor.
- Håll barn och andra borta från det elektriska verktyget när det används.** Om din uppmärksamhet avleds kan du förlora kontrollen över maskinen.

23.3 Elektrisk säkerhet

- Kontakten på det elektriska verktyget måste passa i eluttaget. Kontakten får inte modifieras på något sätt. Använd inga adaptrar med skyddsjordade elektriska verktyg.** Intakta kontakter och passande eluttag minskar risken för en elektrisk stöt.
- Undvik kroppskontakt med jordade ytor som rör, element, spisar och kylskåp.** Risken för elektrisk stöt är högre om din kropp är jordad.
- Skydda elektriska verktyg mot regn och väta.** Om det kommer in vatten i elektriska verktyg ökar risken för en elektrisk stöt.

- d) **Använd inte kabeln för att bära eller hänga upp verktyget och dra inte i den för att dra ut kontakten ur eluttaget. Låt inte kabeln komma i kontakt med värme, olja, vassa kanter eller rörliga maskindelar.** Skadade eller tvinnade kablar ökar risken för en elektrisk stöt.
- e) **Använd bara förlängningskablar som är avsedda för utomhusbruk när elektriska verktyg används utomhus.** När förlängningskablar som är avsedda för utomhusbruk används minskar risken för en elektrisk stöt.
- f) **Använd en jordfelsbrytare om det elektriska verktyget måste användas i fuktig miljö.** En jordfelsbrytare minskar risken för en elektrisk stöt.

23.4 Personssäkerhet

- a) **Var uppmärksam, titta på det du gör och var förståndig när du arbetar med ett elektriskt verktyg. Använd inte elektriska verktyg när du är trött eller är påverkad av droger, alkohol eller läkemedel.** Bara ett ögonblicks ouppmärksamhet kan leda till allvarliga skador.
- b) **Använd alltid personlig skyddsutrustning och skyddsglasögon.** Skyddsutrustning som andningsmask, halkfria säkerhetsskor, skyddshjälm eller hörselskydd minskar risken för skador, beroende på typen av verktyg och hur det används.
- c) **Se till att verktyget inte kan kopplas in av misstag. Kontrollera att verktyget är avstängt innan du ansluter det till strömförsörjningen och/eller batteriet, lyfter upp det eller bär det.** Om du håller fingret på strömbrytaren när verktyget bärs eller ansluter det till strömmen när det är på kan det leda till olyckor.
- d) **Ta bort inställningsverktyg eller skruvmejslar innan verktyget sätts på.** Ett verktyg eller en nyckel/mejsel som sitter i en roterande del kan orsaka skador.
- e) **Undvik en onormal kroppshållning. Se till att stå stadigt och balanserat.** Verktyget kan då kontrolleras bättre i oväntade situationer.
- f) **Använd lämpliga kläder. Använd inte vida kläder eller smycken. Håll hår och kläder borta från rörliga delar.** Lösa kläder, smycken eller långt hår kan fastna i rörliga delar.

- g) **Om dammsugare och uppsamlare kan monteras ska de anslutas och användas korrekt.** Om en dammsugare används kan det minska riskerna i samband med damm.
- h) **Invagga dig inte i en falsk känsla av säkerhet och bryt inte mot säkerhetsbestämmelserna för elektriska verktyg, även om du är van att arbeta med verktyget.** Vårdslöst handlande kan leda till allvarliga skador på några få sekunder.

23.5 Användning och hantering av elektriska verktyg

- a) **Överbelasta inte verktyget. Använd rätt verktyg för arbetet.** Med rätt verktyg arbetar du bättre och säkrare i rätt effektområde.
- b) **Använd inte verktyg vars strömbrytare är defekt.** Ett elektriskt verktyg som inte kan sättas på och stängas av är farligt och måste repareras.
- c) **Dra ut kontakten ur eluttaget och/eller ta ut batteriet innan du gör inställningar, byter verktygsdelar eller lägger ner verktyget.** Det förhindrar att verktyget plötsligt kan starta.
- d) **Förvara elektriska verktyg som inte används utom räckhåll för barn. Låt inte personer som inte känner till verktyget och som inte har läst de här anvisningarna använda det.** Elektriska verktyg är farliga om de används av oerfarna.
- e) **Ta hand om elektriska verktyg och tillbehör noggrant. Kontrollera att rörliga delar fungerar felfritt och inte har fastnat eller går trögt och om det finns avbrutna eller skadade delar som påverkar funktionen. Lämna in verktyget för reparation av skadade delar innan det används.** Många olyckor beror på dåligt underhållna verktyg.
- f) **Håll skärverktyg vassa och rena.** Välskötta skärverktyg med vassa egggar går lättare och är lättare att styra.
- g) **Använd elektriska verktyg, arbetsverktyg osv. enligt de här anvisningarna. Observera arbetsförhållandena och arbetet som ska utföras.** Om elektriska verktyg används för andra syften än de avsedda kan det leda till farliga situationer.

- h) **Håll handtag och greppytor torra, rena och fria från olja och fett.** Hala handtag och greppytor leder till osäker hantering och dålig kontroll av verktyget i oförutsedda situationer.

23.6 Användning och hantering av batteridrivna verktyg

- a) **Ladda bara batterierna med laddare som rekommenderas av tillverkaren.** En laddare som är avsedd för en viss typ av batteri kan orsaka brand om den används till andra batterier.
- b) **Använd bara rätt typ av batterier i elektriska verktyg.** Andra batterier kan orsaka skador och brand.
- c) **Ha inte oanvända batterier i närheten av gem, mynt, nycklar, spik, skruv eller andra små metalldelar som kan överbrygga kontaktorna.** En kortslutning mellan batterikontaktorna kan orsaka brännskador eller brand.
- d) **Vid felaktig användning kan batterivätska läcka ut. Undvik kontakt med den. Skölj med vatten om du kommer i kontakt med batterivätska. Uppsök läkare om du får batterivätska i ögonen.** Batterivätska som läcker ut kan orsaka hudirritation och brännskador.
- e) **Använd inte skadade eller ändrade batterier.** Skadade eller ändrade batterier kan bete sig oväntat och orsaka brand, explosion eller skador.
- f) **Utsätt inte batterier för eld eller höga temperaturer.** Eld eller temperaturer över 130 °C (265 °F) kan leda till explosion.
- g) **Följ alla anvisningar om laddning och ladda inte batteriet eller det batteridrivna verktyget utanför temperaturområdet som anges i bruksanvisningen.** Felaktig laddning eller laddning utanför det tillåtna temperaturområdet kan förstöra batteriet och öka brandrisken.

23.7 Service

- a) **Låt bara kvalificerad personal reparera verktyget med originaldelar.** Därmed är verktyget säkert att använda.
- b) **Underhåll inte skadade batterier.** Allt underhåll av batterier får bara utföras av tillverkaren eller auktoriserade serviceverkstäder.

23.8 Säkerhetsbestämmelser för häcksaxar

- **Håll kroppsdelar borta från knivarna. Försök inte att ta bort klippt material eller hålla i material som ska skäras när knivarna går. Ta bara bort material som fastnat när maskinen är avstängd.** Bara ett ögonblicks uppmärksamhet när häcksaxen används kan leda till allvarliga skador.
- **Bär häcksaxen i handtaget när knivarna står stilla. Sätt alltid på skyddet när häcksaxen transporteras eller förvaras.** Försiktig hantering av maskinen minskar risken för skador av knivarna.
- **Håll verktyget i de isolerade greppytorna eftersom kniven kan komma i kontakt med dolda ledningar.** Om kniven kommer i kontakt med en strömförande ledning kan metalldelar på maskinen bli strömförande och leda till elektrisk stöt.

Sisällysluettelo

1	Alkusanat	124	8.1	Akun sijoittaminen laitteeseen	139
2	Tietoja tästä käyttöohjeesta	124	8.2	Akun poistaminen	139
2.1	Voimassa olevat julkaisut	124	9	Pensasaksien käynnistäminen ja pysäyttäminen ..	139
2.2	Tekstin sisältämien varoitusten merkitseminen	125	9.1	Pensasleikkurin käynnistäminen	139
2.3	Tekstissä käytetyt symbolit	125	9.2	Sammuta pensassakset	139
3	Yleiskuva	125	10	Pensasleikkurin ja akun tarkastaminen	140
3.1	Pensasleikkuri, akku ja laturi	125	10.1	Hallintalaitteiden tarkastus	140
3.2	Pensasterät ja ruohoterät	126	10.2	Akun tarkastus	140
3.3	Symbolit	126	11	Pensasaksilla työskentely	140
4	Turvallisuusohjeet	127	11.1	Pensasleikkuriin tarttuminen ja pensasleikkurin ohjaaminen	140
4.1	Varoitusmerkit	127	11.2	Pensaiden leikkaaminen	140
4.2	Käyttötarkoitus	127	11.3	Ruohon leikkaaminen	141
4.3	Käyttäjälle asetettavat vaatimukset	128	12	Työskentelyn jälkeen	141
4.4	Vaatetus ja varustus	128	12.1	Työskentelyn jälkeen	141
4.5	Työskentelyalue ja ympäristö	129	13	Kuljettaminen	141
4.6	Turvallinen toimintakunto	130	13.1	Pensasleikkurin kuljettaminen	141
4.7	Työskentely	132	13.2	Akun kuljettaminen	142
4.8	Lataaminen	133	13.3	Laturin kuljettaminen	142
4.9	Sähköliitännän yhdistäminen	133	14	Säilytys	142
4.10	Kuljettaminen	134	14.1	Pensasleikkurin säilyttäminen	142
4.11	Säilytys	135	14.2	Akun säilyttäminen	142
4.12	Puhdistus, huolto ja korjaus	135	14.3	Laturin säilytys	142
5	Pensasaksien valmistelu käyttöä varten	136	15	Puhdistaminen	143
5.1	Pensasleikkurin valmistelu käyttöä varten	136	15.1	Puhdista pensassakset	143
6	Akun lataaminen ja LED-valot	136	15.2	Leikkuuterän puhdistus	143
6.1	Laturin asennus seinään	136	15.3	Akun puhdistus	143
6.2	Akun lataaminen	137	15.4	Laturin puhdistus	143
6.3	Lataustilan tarkastaminen	137	16	Huoltaminen	143
6.4	Pensasleikkurin LED-valot	138	16.1	Leikkuuterien teroittaminen	143
6.5	Laturin LED-valo	138	17	Korjaaminen	144
7	Pensasaksien kokoaminen	138	17.1	Pensasaksien, akun ja laturin korjaaminen	144
7.1	Leikkuuterän kiinnitys ja irrotus	138	18	Häiriöiden poistaminen	145
8	Akun asentaminen ja irrottaminen	139			

STIHL

Tämä käyttöohje on tekijänoikeudellisesti suojattu. Kaikki oikeudet pidätetään, erityisesti jäljennys-, käännös- ja elektroniset käsittelyoikeudet.

18.1	Pensasleikkurin tai akun häiriöiden poistaminen	145
18.2	Laturin häiriöiden poistaminen	146
19	Tekniset tiedot	147
19.1	Pensasleikkuri STIHL HSA 26	147
19.2	Pensasterä, ruohoterä	147
19.3	Akku STIHL AS	147
19.4	Laturi STIHL AL 1	147
19.5	Jatkokaapelit	147
19.6	Melu- ja värinärvot	148
19.7	REACH-asetus	148
20	Varaosat ja varusteet	148
20.1	Varaosat ja varusteet	148
21	Hävittäminen	148
21.1	Pensassaksien, akun ja laturin hävittäminen	148
22	EU-vaatimustenmukaisuusvakuutus	148
22.1	Pensasleikkuri STIHL HSA 26	148
22.2	Laturin STIHL AL 1 vaatimustenmukaisuutta koskeva huomautus	149
23	Yleisiä turvallisuusohjeita sähkötyökaluille	149
23.1	Johdanto	149
23.2	Työkohteen turvallisuus	149
23.3	Sähköturvallisuus	150
23.4	Henkilöturvallisuus	150
23.5	Sähkötyökalun käyttö ja käsittely	151
23.6	Akkukäyttöisen työkalun käyttö ja käsittely	151
23.7	Huolto	152
23.8	Pensasleikkuria koskevia turvallisuusohjeita	152

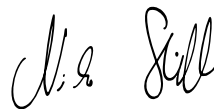
1 Alkusanat

Arvoisa asiakas,

kiitämme sinua STIHLin tuotteen valinnasta! STIHL kehittää ja valmistaa huippuluokan tuotteita pitäen suunnittelun lähtökohtana asiakkaidensa tarpeita. Näin pystymme tarjoamaan asiakkaillemme tuotteita, jotka toimivat luotettavasti myös äärimmäisen vaativissa olosuhteissa.

STIHL tunnetaan myös erinomaisesta asiakaspalvelustaan. Jälleenmyyjämme huolehtivat sekä asiantuntevasta neuvonnasta ja opastuksesta että kattavien teknisten palvelujen tarjoamisesta.

Kiitämme sinua STIHLiä kohtaan osoittamastasi luottamuksesta. Toivomme, että olet tyytyväinen hankkimaasi STIHL-tuotteeseen.



Dr. Nikolas Stihl

TÄRKEÄÄ! LUE OPAS ENNEN KÄYTTÖÄ JA SÄILYTÄ SE VASTAISTA KÄYTTÖÄ VARTEN.

2 Tietoja tästä käyttöohjeesta

2.1 Voimassa olevat julkaisut

Käyttöpaikassa voimassa olevia turvallisuusohjeita on noudatettava.

- ▶ Lue tämän käyttöohjeen lisäksi myös seuraavat oppaat ja varmista niin ikään, että olet ymmärtänyt kyseisten oppaiden sisällön. Säilytä myös nämä oppaat vastaisen käytön varalle:
 - STIHLin akkuja ja kiinteästi asennetuilla akuilla varustettuja tuotteita koskevia turvallisuustietoja: www.stihl.com/safety-data-sheets

2.2 Tekstin sisältämien varoitusten merkitseminen

⚠ VAARA

Tämä teksti muistuttaa vaaroista, jotka johtavat vakavaan loukkaantumiseen tai jopa kuolemaan.

- ▶ Tekstissä mainittujen toimenpiteiden avulla on mahdollista välttää vakava loukkaantuminen tai jopa kuolema.

⚠ VAROITUS

Tämä teksti muistuttaa vaaroista, jotka **voivat** johtaa vakavaan loukkaantumiseen tai jopa kuolemaan.

- ▶ Tekstissä mainittujen toimenpiteiden avulla on mahdollista välttää vakava loukkaantuminen tai jopa kuolema.

HUOMAUTUS

Tämä teksti muistuttaa vaaroista, jotka voivat johtaa esinevahinkoihin.

- ▶ Tekstissä mainittujen toimenpiteiden avulla on mahdollista välttää esinevahingot.

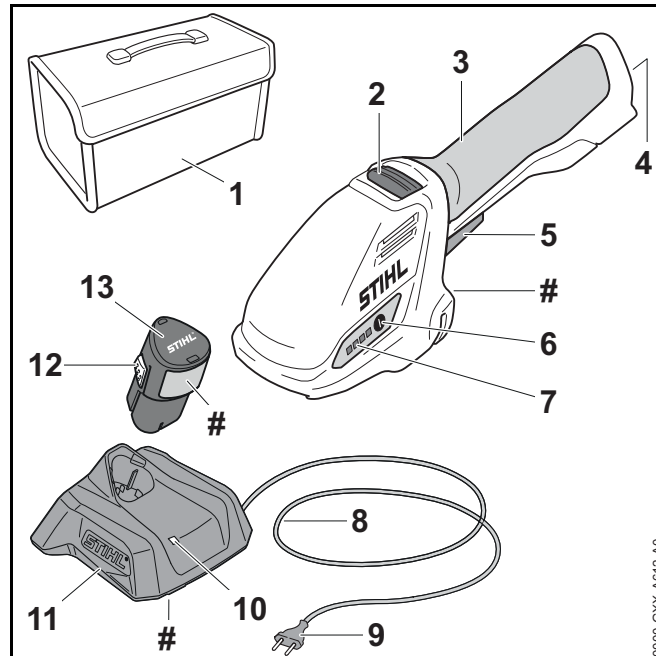
2.3 Tekstissä käytetyt symbolit



Tämä merkki viittaa johonkin tämän käyttöohjeen lukuun.

3 Yleiskuva

3.1 Pensasleikkuri, akku ja laturi



1 Laukku

Laukku on tarkoitettu pensasleikkurin, akun ja laturin kuljetukseen ja säilytykseen. Laukku sisältyy vain sarjan (sisältäen pensasleikkurin, akun ja laturin) toimitukseen.

2 Liukukytkin lukituksen vapauttamiseen

Lukituksen vapauttamiseen tarkoitettu liukukytkin vapauttaa kytkentäviivun lukituksen.

3 Takakahva

Takakahva on tarkoitettu pensasleikkuriin tarttumiseen ja pensasleikkurin käyttöön.

4 Akkulokero

Akkulokero toimii akun säilytystilana.

5 Kytkevävipu

Kytkevävipua käytetään pensasleikkurin käynnistämiseen ja pysäyttämiseen.

6 Painike

Tällä painikkeella voi kytkeä pensasleikkurin LED-valot.

7 LED-valot

LED-valot ilmaisevat akun varaustilan ja akun häiriöt.

8 Liitiskaapeli

Liitiskaapeli yhdistää laturin verkkopistokkeeseen.

9 Verkkopistoke

Verkkopistoke yhdistää liitiskaapelin pistorasiaan.

10 LED-valo

LED-valo ilmaisee laturin tilan.

11 Laturi

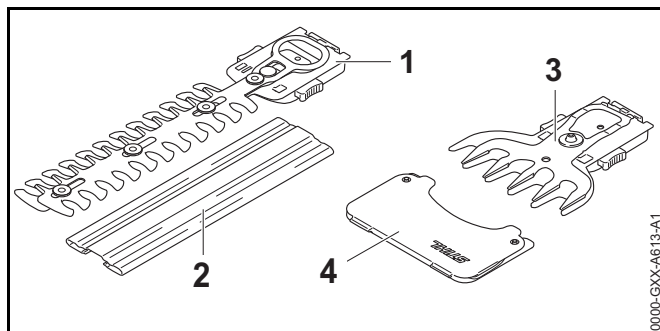
Laturi huolehtii akun lataamisesta.

12 Lukitushaka

Lukitushaka lukitsee akun akkulokeroon.

13 Akku

Akku toimii pensasleikkurin energialähteenä.

Koneen numerolla varustettu arvokilpi**3.2 Pensasterät ja ruohoterät****1 Pensasterä, leikkuuterä**

Leikkuuterät on tarkoitettu pensaiden leikkaamiseen.

2 Teräsuojus

Teräsuojus suojaa käyttäjää pensasterän koskettamiselta.

3 Ruohoterä, leikkausterä

Leikkuuterät on tarkoitettu ruohon leikkaamiseen.

4 Teräsuojus

Teräsuojus suojaa käyttäjää ruohoterän koskettamiselta.

3.3 Symbolit

Pensasleikkuri, akku tai laturi voi olla varustettu seuraavilla symboleilla. Symboleilla on seuraava merkitys:



LED-valo palaa yhtäjaksoisesti tai vilkkuu vihreänä. Akun lataaminen on käynnissä.



Punainen LED-valo vilkkuu. Akun ja latauslaitteen välillä ei ole sähköistä yhteyttä tai akussa tai laturissa esiintyy häiriötä.



LWA Taattu äänenpainetaso dB(A) direktiivin 2000/14/EY mukaan. Direktiivissä määritellyä mittausmenetelmää noudattamalla on mahdollista vertailla keskenään erilaisten tuotteiden melupäästöjä.



Symbolin vieressä oleva arvo ilmoittaa akun energiasisällön kennovalmistajan ilmoittamien tietojen perusteella. Käyttötilanteessa käytettävissä oleva energiasisältö on tätä pienempi.



Käytä sähkölaitetta suljetussa ja kuivassa tilassa.



Älä hävitä tuotetta talousjätteen mukana.



Lue käyttöohje ja varmista, että olet ymmärtänyt sen sisällön. Säilytä käyttöohje myöhempää käyttöä varten.

4 Turvallisuusohjeet

4.1 Varoitusmerkit

Pensasleikkuriin, akkuun ja laturiin kiinnitettyjen varoitusmerkkien merkitys on seuraava:



Noudata turvallisuusohjeita.



Lue käyttöohje ja varmista, että olet ymmärtänyt sen sisällön. Säilytä käyttöohje myöhempää käyttöä varten.



Käytä suojalaseja.



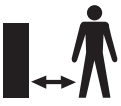
Älä koske leikkuuteriin jälkikäynnin aikana.



Älä koske liikuviin leikkuuteriin.



Noudata ilmaan sinkoutuvien sirujen ja esineiden varalle annettuja turvallisuusohjeita.



Säilytä turvaväli.



Suojaa pensasleikkuri ja laturi sateelta ja kosteudelta.



Poista akku työtaukojen sekä laitteen kuljettamisen, säilytyksen, huollon ja korjauksen ajaksi.



Suojaa akku kuumuudelta ja avotulelta.



Suojaa akku sateelta ja kosteudelta äläkä upota akkua nesteisiin.

4.2 Käyttötarkoitus

Pensasleikkuria STIHL HSA 26 voi käyttää seuraaviin tarkoituksiin:

- pensasterällä varustettuna: pensaiden leikkaamiseen
- ruohoterällä varustettuna: ruohon leikkaamiseen

Pensasleikkuria ei saa käyttää sateella.

Akku STIHL AS toimii pensasleikkurin energialähteenä.

Laturi STIHL AL 1 huolehtii akun STIHL AS lataamisesta.

VAROITUS

- Muiden kuin STIHLin pensasleikkuria varten hyväksymien akkujen ja laturien käyttö voi aiheuttaa tulipalon tai räjähdysten. Seurauksena voi olla vakava tai jopa hengenvaarallinen loukkaantuminen ja esinevahinkoja.
 - ▶ Käytä pensasleikkurissa akkua STIHL AS.
 - ▶ Lataa akku STIHL AS laturilla STIHL AL 1.
- Jos pensasleikkuria, akkua tai laturia käytetään niille määritellystä käyttötarkoituksesta poikkeavasti, seurauksena voi olla vakava tai jopa hengenvaarallinen loukkaantuminen ja esinevahinkoja.
 - ▶ Puhdista pensasleikkuri, akku ja laturi tämän käyttöohjeen mukaisesti.

4.3 Käyttäjälle asetettavat vaatimukset

VAROITUS

- Käyttäjä ei kykene tunnistamaan eikä arvioimaan pensassaksiin, akkuun ja laturiin liittyviä vaaroja, ellei hän ei ole saanut asianmukaista perehdytystä laitteen käyttöön. Käyttäjä itse tai sivulliset saattavat loukkaantua vakavasti tai jopa hengenvaarallisesti.



- ▶ Lue käyttöohje ja varmista, että olet ymmärtänyt sen sisällön ja säilytä se myöhempää käyttöä varten.

- ▶ Jos pensassakset, akku tai laturi luovutetaan toiselle henkilölle: anna käyttöohjeet mukaan.
- ▶ Varmista, että käyttäjä täyttää seuraavat vaatimukset:
 - Käyttäjä on levännyt.
 - Käyttäjä kykenee fyysisten, aistinvaraisten ja henkisten kykyjensä puolesta käyttämään pensassaksia, akkua ja laturia sekä siten työskentelemään näiden laitteiden avulla. Jos käyttäjän fyysiset, aistinvaraiset tai henkiset kyvyt rajoittavat laitteen käyttöä, käyttäjä saa käyttää laitetta ainoastaan vastuuhenkilön valvonnassa ja opastuksella.
 - Käyttäjä osaa tunnistaa ja arvioida pensassaksiin, akkuun ja latauslaitteeseen liittyviä vaaroja.
 - Käyttäjä on täysi-ikäinen tai käyttäjä on saanut kansallisten määräysten mukaisen valvotun ammattiopastuksen.
 - Käyttäjä on saanut STIHL-erikoisliikkeeltä tai joltakin muulta asiantuntevalta henkilöltä perehdytyksen pensassaksien

käyttöön, ennen kuin hän käyttää pensassaksia ja laturia ensimmäisen kerran.

- Käyttäjä ei ole alkoholin, lääkkeiden tai päihteiden vaikutuksen alainen.
- ▶ Jos jokin asia on jäänyt sinulle epäselväksi: ota yhteyttä STIHL-erikoisliikkeeseen.

4.4 Vaatetus ja varustus

VAROITUS

- Työskentelyn aikana pitkät hiukset saattavat joutua pensasleikkuriin. Käyttäjä voi loukkaantua vakavasti.
 - ▶ Sido pitkät hiukset yhteen ja varmista, että ne ovat olkapäiden yläpuolella.
- Erilaiset sirut ja kappaleet saattavat sinkoutua työskentelyn aikana ilmaan suurella nopeudella. Käyttäjä voi loukkaantua.



- ▶ Käytä tiiviisti istuvia suojalaseja. Sopivat suojalaseit on testattu standardin EN 166 tai kansallisten määräysten mukaisesti ja ne ovat saatavana kaupassa vastaavilla merkinnöillä.
- ▶ Käytä pitkähihaista, tiiviisti kehoa vasten istuvaa yläosaa ja pitkälahkeisia housuja.
- Työskentelyn aikana ilmaan saattaa nousta pölyä. Sisään hengitetty pöly voi olla haitallista terveydelle ja aiheuttaa allergisia reaktioita.
 - ▶ Jos muodostuu pölyä: käytä pölysuojainta.
- Työskentelyyn sopimaton vaatetus saattaa takertua kiinni puustoon, risuihin ja pensasleikkuriin. Käyttäjä voi loukkaantua vakavasti, mikäli hän ei ole pukeutunut sopivaan työskentelyvaatetukseen.
 - ▶ Käytä tiukasti kehoa vasten istuvaa vaatetusta.
 - ▶ Riisu huivit ja korut yltäsi.

- Työskentelyn aikana käyttäjä voi joutua kosketuksiin liikkuvien leikkuuterien kanssa. Käyttäjä voi loukkaantua vakavasti.
 - ▶ Käytä kestävästä materiaalista valmistettuja jalkineita.
 - ▶ Käytä kestävästä materiaalista valmistettuja pitkiä housuja.
- Puhdistus- tai huoltotöiden aikana käyttäjä voi joutua kosketuksiin leikkuuterien kanssa. Käyttäjä voi loukkaantua.
 - ▶ Käytä kestävästä materiaalista valmistettuja työkäsineitä.
- Käyttäjä voi liukastua, mikäli hän ei käytä sopivia työskentelyjalkineita. Käyttäjä voi loukkaantua.
 - ▶ Käytä tukevia, umpinaisia ja karkeapohjaisia jalkineita.

4.5 Työskentelyalue ja ympäristö

4.5.1 Pensasleikkuri

VAROITUS

- Sivulliset, lapset ja eläimet eivät pysty tunnistamaan eivätkä arvioimaan pensasleikkurista sekä ilmaan sinkoutuvista siruista ja kappaleista aiheutuvia vaaroja. Sivulliset, lapset ja eläimet saattavat loukkaantua vakavasti, minkä lisäksi seurauksena voi olla esinevahinkoja.



- ▶ Pidä sivulliset, lapset ja eläimet loitolla työskentelyalueesta.

- ▶ Älä jätä pensasleikkuria ilman valvontaa.
- ▶ Varmista, että lapset eivät voi leikkiä pensasleikkurilla.
- Pensasleikkuri ei pidä vettä. Seurauksena voi olla sähköisku, mikäli laitteella työskennellään sateessa tai kosteassa ympäristössä. Tästä voi olla seurauksena käyttäjän loukkaantuminen ja pensasleikkurin vaurioituminen.



- ▶ Älä työskentele sateessa äläkä kosteassa ympäristössä.

- Pensasleikkurin sähköosat voivat synnyttää kipinöitä. Kipinät voivat aiheuttaa helposti syttyvässä tai räjähdysalttiissa ympäristössä tulipalon ja räjähdyksen. Seurauksena voi olla vakava tai jopa hengenvaarallinen loukkaantuminen ja esinevahinkoja.
 - ▶ Älä työskentele helposti syttyvässä tai räjähdysalttiissa ympäristössä.

4.5.2 Akku

VAROITUS

- Sivulliset, lapset ja eläimet eivät kykene tunnistamaan eivätkä arvioimaan akusta aiheutuvia vaaroja. Sivulliset, lapset ja eläimet saattavat loukkaantua vakavasti.

- ▶ Pidä sivulliset, lapset ja eläimet loitolla.

- ▶ Älä jätä akkua valvomatta.

- ▶ Varmista, että lapset eivät voi leikkiä akulla.

- Akkua ei ole suojattu kaikilta ympäristötekijöiltä. Akku saattaa syttyä tuleen tai räjähtää altistuttuaan eräille ympäristötekijöille. Seurauksena voi olla vakava loukkaantuminen ja esinevahinkoja.



- ▶ Suojaa akku kuumuudelta ja avotulelta.
- ▶ Älä heitä akkua tuleen.

- ▶ Käytä ja säilytä akkua lämpötila-alueella - 20 °C ...+50 °C.



- ▶ Suojaa akku sateelta ja kosteudelta äläkä upota akkua nesteisiin.

- ▶ Pidä akku erossa metalliesineistä.

- ▶ Älä altista akkua suurelle paineelle.

- ▶ Älä altista akkua mikroaalloille.
- ▶ Suojaa akku kemikaaleilta ja suoloilta.

4.5.3 Laturi

⚠ VAROITUS

- Sivulliset ja lapset eivät kykene tunnistamaan eivätkä arvioimaan laturista ja sähkövirrasta aiheutuvia vaaroja. Sivulliset, lapset ja eläimet saattavat loukkaantua vakavasti tai kuolla.
 - ▶ Pidä sivulliset, lapset ja eläimet loitolla.
 - ▶ Varmista, että lapset eivät voi leikkiä laturilla.
- Laturi ei ole vesitiivis. Seurauksena voi olla sähköisku, mikäli laitteella työskennellään sateessa tai kosteassa ympäristössä. Tästä voi olla seurauksena käyttäjän loukkaantuminen ja laturin vaurioituminen.



- ▶ Älä käytä laitetta sateessa äläkä kosteassa ympäristössä.

- Laturia ei ole suojattu kaikilta ympäristön vaikutuksilta. Eräille ympäristön vaikutuksille altistunut laturi saattaa syttyä tuleen tai räjähtää. Seurauksena voi olla vakava loukkaantuminen ja esinevahinkoja.
 - ▶ Käytä laturia suljetussa ja kuivassa tilassa.
 - ▶ Älä käytä laturia helposti syttyvässä tai räjähdysalttiissa ympäristössä.
 - ▶ Älä käytä laturia helposti syttyvällä alustalla.
 - ▶ Käytä ja säilytä laturia lämpötila-alueella - 20 °C ... + 50 °C.
- Liitoskaapeliin voi kompastua. Tästä voi olla seurauksena sekä loukkaantuminen että laturin vaurioituminen.
 - ▶ Sijoita liitoskaapeli siten, että se kulkee kauttaaltaan lattiaa pitkin.

4.6 Turvallinen toimintakunto

4.6.1 Pensasleikkuri

Pensasleikkuri on turvallisessa toimintakunnossa, jos seuraavat edellytykset täyttyvät:

- Pensasleikkuri on ehjä.
- Pensasleikkuri on puhdas ja kuiva.
- Hallintalaitteet toimivat moitteettomasti, eikä hallintalaitteissa ei ilmennyt muutoksia.
- Pensasterä tai ruohoterä on asennettu oikein.
- Pensasleikkuriin on asennettu ainoastaan niihin tarkoitettuja alkuperäisiä STIHL-varusteita.
- Varusteet on asennettu oikein.

⚠ VAROITUS

- Jos laite ei ole turvallisessa toimintakunnossa, osat saattavat toimia virheellisesti. Myös turvalaitteet saattavat tällöin lakata toimimasta. Tämä voi johtaa vakavaan tai jopa hengenvaaralliseen loukkaantumiseen.
 - ▶ Käytä pensasleikkuria vain, jos pensasleikkuri on ehjä.
 - ▶ Jos pensasleikkuri on likainen tai märkä: puhdista pensasleikkuri ja anna sen kuivua.
 - ▶ Älä tee pensasleikkuriin muutoksia.
 - ▶ Jos hallintalaitteet eivät toimi: älä käytä pensasleikkuria.
 - ▶ Asenna pensasleikkuriin ainoastaan siihen tarkoitettuja alkuperäisiä STIHL-varusteita.
 - ▶ Asenna varusteet käyttöohjeen tai lisävarusteen käyttöohjeen mukaisesti.
 - ▶ Älä työnnä esineitä pensasleikkurissa oleviin aukkoihin.
 - ▶ Uusi kuluneet tai vaurioituneet ohjekilvet.
 - ▶ Jos jokin asia on jäänyt sinulle epäselväksi: ota yhteyttä STIHL-erikoisliikkeeseen.

4.6.2 Leikkuuterä

Leikkuuterät ovat turvallisessa toimintakunnossa, jos seuraavat edellytykset täyttyvät:

- Leikkuuterät ovat ehjiä.
- Leikkuuterät eivät ole vääntyneet.
- Leikkuuterät liikkuvat kevyesti.
- Leikkuuterät on teroitettu oikein.
- Leikkuuterissä ei ole jäystettä.

⚠ VAROITUS

- Jos leikkuuterät eivät ole turvallisessa toimintakunnossa, leikkuuteristä saattaa irrota palasia, jotka voivat puolestaan sinkoutua ympäristöön. Tästä voi olla seurauksena vakava loukkaantuminen.
 - ▶ Käytä leikkuuterää vain, jos terä on ehjä.
 - ▶ Suorita leikkuuterien puhdistus ja jäysteenpoisto oikein.
 - ▶ Jos jokin asia on jäänyt sinulle epäselväksi: Ota yhteyttä STIHL-jälleenmyyjään.

4.6.3 Akku

Akku on käyttökuntoinen, kun seuraavat edellytykset täyttyvät:

- Akku ei ole vahingoittunut
- Akku on puhdas ja kuiva.
- Akku toimii, eikä siihen ole tehty muutoksia.

⚠ VAROITUS

- Ellei akku ole käyttökuntoinen, se ei ehkä toimi turvallisesti. Henkilöille voi aiheutua vakavia vammoja.
 - ▶ Käytä ainoastaan ehjää ja toimivaa akkua.
 - ▶ Älä lataa vahingoittunutta tai viallista akkua.
 - ▶ Jos akku on likainen tai märkä, puhdista se ja anna sen kuivua
 - ▶ Älä tee muutoksia akkuun.

- ▶ Älä työnnä mitään esineitä akun aukkoihin.
- ▶ Älä päästä akun sähköliittimiä kosketuksiin metalliesineiden kanssa, sillä seurauksena voi olla oikosulku.
- ▶ Älä avaa akkua.
- ▶ Kuluneet tai vialliset ohjekilvet on vaihdettava.
- Viallisesta akusta voi vuotaa nestettä. Jos nestettä pääsee iholle tai silmiin, ne voivat ärsyntyä.
 - ▶ Vältä altistumista nesteelle.
 - ▶ Jos iholle on päässyt nestettä, pese altistuneet ihoalueet runsaalla vedellä ja saippualla.
 - ▶ Jos silmiin on päässyt nestettä, huuhtelee silmiä vähintään 15 minuutin ajan runsaalla vedellä ja hakeudu lääkäriin.
- Vahingoittunut tai viallinen akku voi haista epätavalliselta, savuta tai palaa. Henkilöille voi aiheutua vakavia tai hengenvaarallisia vammoja taikka saattaa syntyä esinevahinkoja.
 - ▶ Jos akku haisee epätavalliselta tai savuaa: Älä käytä akkua ja pidä se etäällä palavista aineista.
 - ▶ Jos akku palaa: Sammuta akku sammuttimella tai vedellä.

4.6.4 Laturi

Laturi on turvallisessa toimintakunnossa, jos seuraavat edellytykset täyttyvät:

- Laturi on ehjä.
- Laturi on puhdas ja kuiva.

⚠ VAROITUS

- Jos laite ei ole turvallisessa toimintakunnossa, osat saattavat toimia virheellisesti. Myös turvalaitteet saattavat tällöin lakata toimimasta. Tämä voi johtaa vakavaan tai jopa hengenvaaralliseen loukkaantumiseen.
 - ▶ Käytä vain ehjää laturia.
 - ▶ Jos laturi on likaantunut tai märkä: puhdista laturi ja anna sen kuivua.

- ▶ Älä tee laturiin muutoksia.
- ▶ Älä työnnä esineitä laturissa oleviin aukkoihin.
- ▶ Älä yhdistä ja oikosulje laturin sähkökoskettimia metalliesineillä.
- ▶ Älä avaa laturia.

4.7 Työskentely

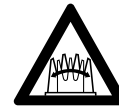
VAROITUS

- Eräissä tilanteissa käyttäjä ei enää pysty työskentelemään keskittyneesti. Käyttäjä voi kompastua, kaatua ja loukkaantua vakavasti.
 - ▶ Työskentele rauhallisesti ja harkitusti.
 - ▶ Jos valaistus ja näkyvyys on heikko: älä työskentele pensassaksilla.
 - ▶ Käytä pensassaksia yksin.
 - ▶ Kiinnitä huomiota esteisiin.
 - ▶ Työskentele maanpinnalla seisten ja huolehdi tasapainosi säilymisestä. Jos sinun on työskenneltävä korkealla: käytä nostolavaa tai tukevaa telinettä.
 - ▶ Jos tunnet itsesi väsyneeksi: pidä tauko työskentelyssä.
- Käyttäjä saattaa väsyä tavallista nopeammin, mikäli hän käyttää laitetta olkapään korkeuden yläpuolella. Käyttäjä voi loukkaantua vakavasti.
 - ▶ Työskentele vain lyhyen aikaa olkapään korkeuden yläpuolella.
 - ▶ Pidä taukoja työskentelyn aikana.
- Leikkuuterän liike saattaa pysähtyä äkillisesti, jos terä osuu kovaan kappaleeseen. Tässä tilanteessa esiintyvien vastavoimien vaikutuksesta käyttäjä saattaa menettää pensasleikkurin hallinnan ja loukkaantua vakavasti.
 - ▶ Tarkasta ennen työskentelyn aloittamista, onko työskentelyalueella kovia kappaleita. Poista tällaiset kappaleet ennen työskentelyn aloittamista.
- Liikkuvat leikkuuterät voivat aiheuttaa käyttäjälle viiltohaavoja. Käyttäjä voi loukkaantua vakavasti.



- ▶ Pidä vapaa käsi etäällä leikkuuteristä.
- ▶ Älä kosketa liikkuvia leikkuuteriä.
- ▶ Jos leikkuuterät ovat juuttuneet paikalleen osuttuaan johonkin kappaleeseen: sammuta pensassaksien virta ja poista akku. Poista kappale vasta tämän jälkeen.

- Jos pensassaksissa ilmenee käytön aikana muutoksia tai pensassaksien käyttäytyminen poikkeaa tavanomaisesta, pensassakset eivät ole enää turvallisessa toimintakunnossa. Seurauksena voi olla vakava loukkaantuminen samoin kuin esinevahinkoja.
 - ▶ Lopeta työt, poista akku ja ota yhteyttä STIHL-jälleenmyyjään.
- Pensassakset saattavat tärinästä työskentelyn aikana.
 - ▶ Käytä käsineitä.
 - ▶ Pidä taukoja työskentelyn aikana.
 - ▶ Jos havaitset merkkejä verenkiertohäiriöistä: hakeudu lääkäriin.
- Leikkuuterät liikkuvat vielä noin 1 sekunnin ajan sen jälkeen, kun ote on irrotettu kytkentävivusta. Liikkuvat leikkuuterät voivat aiheuttaa viiltohaavoja. Tästä voi olla seurauksena vakava loukkaantuminen.



- ▶ Pidä pensassaksia paikallaan kahvasta käsin ja odota, kunnes leikkuuterät ovat pysähtyneet.

VAARA

- Leikkuuterät voivat joutua kosketuksiin jännitteisten kaapeleiden kanssa ja vaurioittaa näitä, mikäli laitteella työskennellään ympäristössä, jossa sijaitsee jännitteisiä kaapeleita. Käyttäjä voi loukkaantua vakavasti tai jopa hengenvaarallisesti.
 - ▶ Älä työskentele ympäristössä, jossa on jännitteisiä kaapeleita.

4.8 Lataaminen

⚠ VAROITUS

- Vaurioitunut tai viallinen laturi voi aiheuttaa lataamisen aikana outoja hajuja sekä savun muodostumista. Tästä voi olla seurauksena loukkaantuminen sekä esinevahinkoja.
 - ▶ Irrota verkkopistoke pistorasiasta.
- Laturi voi ylikuumentua ja aiheuttaa tulipalon, mikäli lämpö ei pääse poistumaan laitteesta riittävän tehokkaasti. Seurauksena voi olla vakava tai jopa hengenvaarallinen loukkaantuminen ja esinevahinkoja.
 - ▶ Älä peitä laturia.

4.9 Sähköliitännän yhdistäminen

Seuraavat tekijät voivat mahdollisesti aiheuttaa kosketuksen jännitteisiin osiin:

- Liitoskaapeli tai jatkokaapeli on vaurioitunut.
- Liitoskaapelin tai jatkokaapelin verkkopistoke on vaurioitunut.
- Pistorasiaa ei ole asennettu oikein.

⚠ VAARA

- Jännitteisten osien koskettaminen saattaa aiheuttaa sähköiskun. Käyttäjä voi loukkaantua vakavasti tai jopa hengenvaarallisesti.
 - ▶ Varmista, että sekä liitoskaapeli, jatkokaapeli että näiden verkkopistokkeet ovat ehjiä.



Jos liitoskaapeli tai jatkokaapeli on vaurioitunut:

- ▶ Älä koske vaurioituneeseen paikkaan.
- ▶ Irrota verkkopistoke pistorasiasta.
- ▶ Liitoskaapelia, jatkojohtoa ja niiden verkkopistoketta saa koskettaa vain kuivin käsin.
- ▶ Yhdistä liitoskaapeli tai jatkokaapelin verkkopistoke asianmukaisesti asennettuun ja suojattuun suojakoskettimella varustettuun pistorasiaan.

- ▶ Yhdistä latauslaite liitântään, joka on varustettu vikavirtasuojakytkimellä (30 mA, 30 ms).
- Vaurioitunut tai väärenlainen jatkokaapeli voi johtaa sähköiskuihin. Tämä voi johtaa vakavaan tai jopa hengenvaaralliseen loukkaantumiseen.
 - ▶ Käytä vain jatkokaapelia, jonka poikkipinta-ala on ohjeiden mukainen, 19.5.

⚠ VAROITUS

- Väärä verkkojännite tai väärä verkkotaajuus voi aiheuttaa laturissa ylijännitteen lataamisen aikana. Laturi voi vaurioitua.
 - ▶ Varmista, että sähköverkon verkkojännite ja verkkotaajuus vastaavat laturin arvokilvessä ilmoitettuja arvoja.
- Väärin sijoitettu liitoskaapeli ja jatkokaapeli voi vaurioitua ja aiheuttaa kompastumisen. Tästä voi olla seurauksena sekä loukkaantuminen että liitoskaapelin tai jatkokaapelin vaurioituminen.
 - ▶ Sijoita ja merkitse liitoskaapeli ja jatkojohto siten, ettei niihin voi kompastua.
 - ▶ Sijoita liitoskaapeli ja jatkokaapeli siten, etteivät kaapelit ole jännitettyjä tai kiertyneitä.
 - ▶ Sijoita liitoskaapeli ja jatkokaapeli siten, että kaapelit eivät vaurioitu, rikkoudu tai joudu puristuksiin tai hankaudu.
 - ▶ Suojaa liitoskaapeli ja jatkokaapeli kuumuudelta, öljyltä ja kemikaaleilta.
 - ▶ Sijoita liitoskaapeli ja jatkokaapeli kuivalle alustalle.

- Jatkokaapeli lämpenee työskentelyn aikana. Muodostunut lämpö voi aiheuttaa tulipalon, jos lämpö ei pääse poistumaan.
 - ▶ Kaapelirumpua käytettäessä: kelaat kaapeli kokonaan pois kaapelirummulta.
- Jos sähköjohdot ja putket on asennettu seinään, ne voivat vaurioitua, kun laturi asennetaan seinään. Kosketus sähköjohtoihin saattaa aiheuttaa sähköiskun. Seurauksena voi olla vakava loukkaantuminen ja esinevahinkoja.
 - ▶ Varmista, että asennuspaikan kohdalla seinässä ei ole sähköjohtoja tai putkia.
- Jos laturia ei ole asennettu seinään tässä annettujen ohjeiden mukaisesti, laturi tai akku voivat pudota tai laturi voi kuumentua liikaa. Tästä voi seurata loukkaantumisia ja esinevahinkoja.
 - ▶ Asenna laturi seinään tämän käyttöohjeen kuvauksen mukaisesti.
- Jos laturi sekä sen sisään asennettu akku asennetaan seinään, akku voi pudota laturista. Tästä voi seurata loukkaantumisia ja esinevahinkoja.
 - ▶ Kiinnitä ensin laturi seinään ja asenna akku vasta sen jälkeen.

4.10 Kuljettaminen

4.10.1 Pensasleikkuri

▲ VAROITUS

- Pensasleikkuri voi kaatua tai liikkua paikaltaan kuljetuksen aikana. Seurauksena voi olla vakava loukkaantuminen ja esinevahinkoja.



- ▶ Poista akku.

- ▶ Työnnä tai käännä teräsuojus leikkuuterän päälle siten, että suojus peittää leikkuuterän kokonaan.
- ▶ Kuljeta pensasleikkuria mukana toimitetussa laukussa.

- ▶ Jos toimitus ei sisällä laukkuja: kiinnitä pensasleikkuri kiristysvaihnoilla, vöillä tai verkolla siten, että se ei voi kaatua eikä liikkua paikaltaan.

4.10.2 Akku

▲ VAROITUS

- Akkua ei ole suojattu kaikilta ympäristötekijöiltä. Eräille ympäristötekijöille altistunut akku saattaa vahingoittua. Tästä voi olla seurauksena esinevahinkoja.
 - ▶ Älä kuljeta vaurioitunutta akkua.
 - ▶ Kuljeta akkua mukana toimitetussa laukussa.
 - ▶ Jos toimitukseen ei sisälly laukkuja: Kuljeta akku pakkauksessa, joka ei johda sähköä.
- Akku voi kaatua tai liikkua paikaltaan kuljetuksen aikana. Tästä voi seurata loukkaantumisia ja esinevahinkoja.
 - ▶ Pakkaa akku pakkaukseen siten, että se ei voi liikkua paikaltaan.
 - ▶ Kiinnitä pakkaus siten, ettei se voi liikkua paikaltaan.

4.10.3 Laturi

▲ VAROITUS

- Laturi voi kaatua tai liikkua paikaltaan kuljetuksen aikana. Tästä voi seurata loukkaantumisia ja esinevahinkoja.
 - ▶ Irrota verkkopistoke pistorasiasta.
 - ▶ Poista akku.
 - ▶ Kuljeta laturia mukana toimitetussa laukussa.
 - ▶ Jos toimitus ei sisällä laukkuja: varmista laturi kiinnitysvaihnoilla, vöillä tai verkolla siten, ettei se pääse kaatumaan ja liikkumaan.
- Liitoskaapelia ei ole tarkoitettu laturin kantamiseen. Liitoskaapeli ja laturi voivat vaurioitua.
 - ▶ Kelaat liitoskaapeli kasaan ja kiinnitä se laturiin.

4.11 Säilytys

4.11.1 Pensasleikkuri

⚠ VAROITUS

- Lapset eivät pysty tunnistamaan eivätkä arvioimaan pensasleikkurista aiheutuvia vaaroja. Lapset voivat loukkaantua vakavasti.



- ▶ Poista akku.

- ▶ Työnnä tai käännä teräsuojus leikkuuterän päälle siten, että suojus peittää leikkuuterän kokonaan.

- ▶ Säilytä pensasleikkuri poissa lasten ulottuvilta.

- Pensasleikkurin sähkökoskettimet ja metalliosat voivat syöpyä altistuessaan kosteudelle. Pensasleikkuri voi vahingoittua.



- ▶ Poista akku.

- ▶ Säilytä pensasleikkuri puhtaana ja kuivana.

4.11.2 Akku

⚠ VAROITUS

- Lapset eivät kykene tunnistamaan eivätkä arvioimaan akusta aiheutuvia vaaroja. Lapset voivat loukkaantua vakavasti.

- ▶ Säilytä akku poissa lasten ulottuvilta.

- Akkua ei ole suojattu kaikilta ympäristötekijöiltä. Eräiden ympäristötekijöiden vaikutuksille altistunut akku saattaa vahingoittua.

- ▶ Säilytä akku puhtaana ja kuivana.

- ▶ Säilytä akku suljetussa tilassa.

- ▶ Säilytä akku erillään pensasleikkurista ja laturista.

- ▶ Säilytä akku pakkauksessa, joka ei johda sähköä.

- ▶ Säilytä akkua lämpötila-alueella - 20 °C ... + 70 °C.

4.11.3 Laturi

⚠ VAROITUS

- Lapset eivät kykene tunnistamaan eivätkä arvioimaan laturista aiheutuvia vaaroja. Lapset voivat loukkaantua vakavasti tai jopa hengenvaarallisesti.

- ▶ Poista akku.

- ▶ Säilytä laturi poissa lasten ulottuvilta.

- Laturia ei ole suojattu kaikilta ympäristön vaikutuksilta. Eräille ympäristön vaikutuksille altistunut laturi saattaa vahingoittua.

- ▶ Poista akku.

- ▶ Jos laturi on lämmin: anna laturin jäähtyä.

- ▶ Säilytä laturi puhtaana ja kuivana.

- ▶ Säilytä laturi suljetussa tilassa.

- ▶ Säilytä laturia lämpötila-alueella - 20 °C ... + 70 °C.

- Liitoskaapelia ei ole tarkoitettu laturin kantamiseen tai ripustamiseen. Liitoskaapeli ja laturi voivat vaurioitua.

- ▶ Tartu laturiin tukevalla otteella kotelosta käsin.

Laturissa on upotettu kahva, josta laturia on helppo nostaa.

- ▶ Ripusta laturi seinäpidikkeeseen.

4.12 Puhdistus, huolto ja korjaus

⚠ VAROITUS

- Jos akku on paikallaan pensasleikkurissa puhdistuksen, huollon tai korjauksen aikana, pensasleikkuri saattaa käynnistyä vahingossa. Seurauksena voi olla vakava loukkaantuminen ja esinevahinkoja.











- ▶ Poista akku.

- Pensasleikkuri, leikkuuterät, akku ja laturi saattavat vahingoittaa, jos puhdistuksessa käytetään voimakkaita puhdistusaineita, vesisuihkua tai teräviä esineitä. Jos pensasleikkuria, leikkuuteriä, akkua ja laturia ei puhdisteta tämän käyttöohjeen mukaisesti, laitteiden osat saattavat toimia virheellisesti. Myös turvalaitteet saattavat tällöin lakata toimimasta. Tästä voi olla seurauksena vakava loukkaantuminen.
 - ▶ Puhdista pensasleikkuri, leikkuuterät, laturi ja akku tämän käyttöohjeen mukaisesti.
- Jos pensasleikkuria, leikkuuteriä, akkua ja laturia ei huolleta tai korjata tämän käyttöohjeen kuvauksen mukaisesti, laitteiden osat saattavat toimia virheellisesti. Myös turvalaitteet saattavat tällöin lakata toimimasta. Tämä voi johtaa vakavaan tai jopa hengenvaaralliseen loukkaantumiseen.
 - ▶ Älä yritä itse huoltaa tai korjata pensasleikkuria, akkua ja laturia.
 - ▶ Jos pensasleikkuri, akku, tai laturi vaativat huoltoa tai korjaamista: ota yhteyttä STIHL-erikoisliikkeeseen.
 - ▶ Puhdista leikkuuterät tämän käyttöohjeen kuvauksen mukaisesti.
- Terävät leikkuuhampaat voivat aiheuttaa käyttäjälle viiltohaavoja leikkuuterään liittyvien puhdistus- tai huoltotöiden aikana. Käyttäjä voi loukkaantua.
 - ▶ Käytä kestävästä materiaalista valmistettuja työkalusineitä.

5 Pensassaksien valmistelu käyttöä varten

5.1 Pensasleikkurin valmistelu käyttöä varten

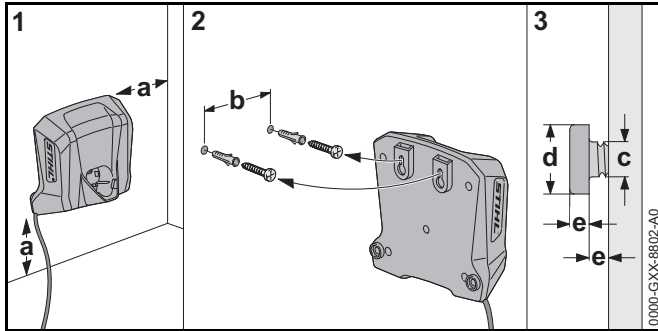
Seuraavat toimenpiteet on suoritettava aina ennen työskentelyn aloittamista:

- ▶ Varmista, että seuraavat laitteet ovat turvallisessa kunnossa:
 - Pensasleikkuri,  4.6.1.
 - Leikkuuterä,  4.6.2.
 - Akku,  4.6.3.
 - Laturi,  4.6.4.
- ▶ Tarkasta akku,  10.2.
- ▶ Lataa akku täyteen,  6.2.
- ▶ Puhdista pensasleikkuri,  15.1.
- ▶ Tarkasta hallintalaitteet,  10.1.
 - ▶ Jos 3 LED-merkkivaloa vilkkuvat punaisena hallintalaitteen tarkastuksen aikana: irrota akku ja ota yhteyttä STIHL-erikoisliikkeeseen. Pensasleikkurissa on häiriö.
- ▶ Jos kuvattuja vaiheita ei voi suorittaa: älä käytä pensasleikkuria, vaan ota yhteyttä STIHL-erikoisliikkeeseen.

6 Akun lataaminen ja LED-valot

6.1 Laturin asennus seinään

Laturin voi asentaa seinään.



► Asenna laturi seinään siten, että seuraavat edellytykset täyttyvät:

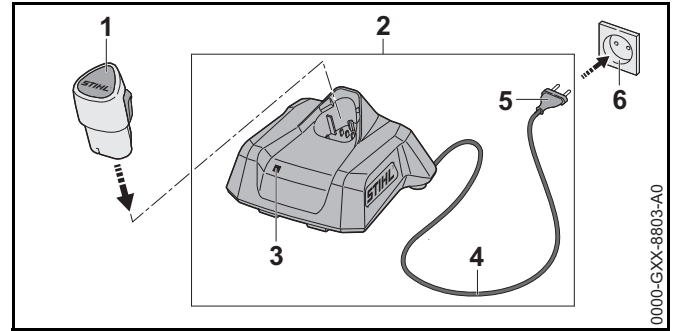
- Käytetään asianmukaisia kiinnitysmateriaaleja.
- Laturi on vaakasuorassa.
- Seuraavat mitat toteutuvat:
 - a = vähintään 100 mm
 - b = 54 mm
 - c = 4,5 mm
 - d = 9 mm
 - e = 2,5 mm

6.2 Akun lataaminen

Latausaikaan vaikuttavat monet eri tekijät, kuten akun lämpötila ja ympäristön lämpötila. Todellinen latausaika saattaa poiketa valmistajan ilmoittamasta latausajasta. Latausaika ilmoitetaan osoitteessa www.stihl.com/charging-times.

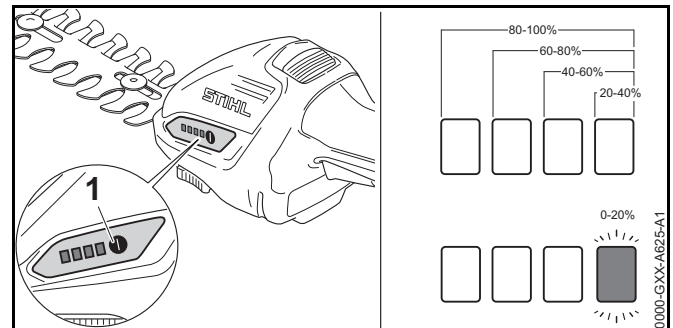
Kun verkkopistoke liitetään pistorasiaan ja akku asennetaan laturiin, lataus käynnistyy automaattisesti. Laturi kytkeytyy automaattisesti pois päältä ladattuaan akun täyteen.

Akku ja laturi lämpenevät lataamisen aikana.



- Yhdistä verkkopistoke (5) pistorasiaan (6), joka on helposti saavutettavissa. Laturi (2) suorittaa itsetestin. LED-valo (3) palaa ensin vihreänä n. 1 sekunnin ajan ja tämän jälkeen punaisena n. 1 sekunnin ajan.
- Aseta liitoskaapeli (4) paikalleen.
- Aseta akku (1) laturin (2) ohjaimiin ja paina akku vasteeseen saakka paikalleen. LED-valo (3) palaa yhtäjaksoisesti tai vilkkuu vihreänä. Akun (2) lataaminen on käynnissä.
- Jos LED-valo (3) ei enää pala: akku (1) on ladattu täyteen ja voidaan irrottaa laturista (2).
- Jos laturia (2) ei enää käytetä: irrota verkkopistoke (5) pistorasiasta (6).

6.3 Lataustilan tarkastaminen




- Aseta akku paikalleen.

- ▶ Paina painiketta (1).
Lataustilan ilmaisevat vihreät LED-valot, jotka palavat n. 5 sekunnin ajan.
- ▶ Jos oikeanpuoleinen vihreä LED-valo vilkkuu: lataa akku.

6.4 Pensasleikkurin LED-valot

LED-valot pystyvät ilmaisemaan sekä akun varaustilan että akussa ilmenevät häiriöt. LED-valojen väri voi olla vihreä tai punainen, ja valot voivat joko palaa yhtäjaksoisesti tai vilkkua.


LED-valot ilmaisevat varaustilan, jos yhtäjaksoisesti palavien tai vilkkuvien valojen väri on vihreä.

- ▶ Jos LED-merkkivalot palavat punaisina tai vilkkuvat: korjaa viat,  18.1.
Pensasleikkurissa tai akussa esiintyy häiriö.

6.5 Laturin LED-valo

Tämä LED-valo ilmaisee laturin tilan tai häiriön. LED-valo voi palaa vihreänä tai punaisena tai vilkkua.

Akun lataus on käynnissä, jos vihreä LED-valo palaa tai vilkkuu.

- ▶ Jos LED-valo palaa punaisena tai vilkkuu: tee vianmääritys,  18.2.
Laturissa tai akussa esiintyy häiriö.

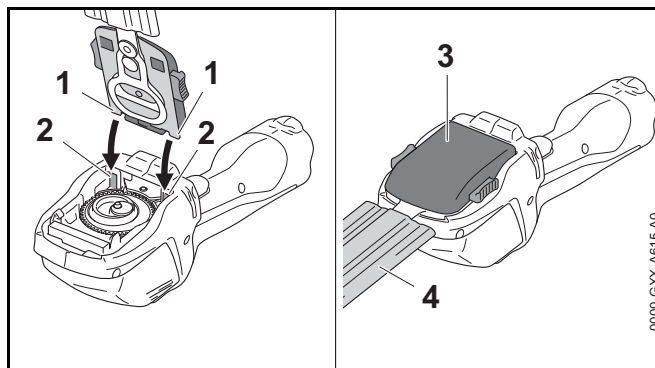
7 Pensassaksien kokoaminen

7.1 Leikkuuterän kiinnitys ja irrotus

7.1.1 Pensasterien tai ruohoterien asennus

Pensasterät ja ruohoterät asennetaan samalla tavalla pensasleikkuriin.

- ▶ Katkaise virta pensasleikkurista ja poista akku.
- ▶ Työnnä tai käännä teräsuojus leikkuuterän päälle siten, että suojus peittää leikkuuterän kokonaan.

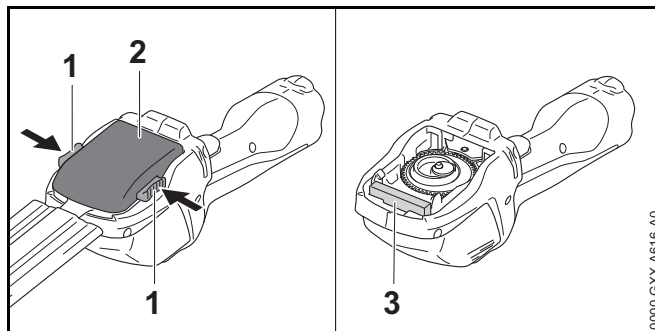


- ▶ Aseta pensasterän (3) ja ruohoterän (3) lukitusnokat (1) ohjaimiin (2).
- ▶ Käännä pensasterä (3) tai ruohoterä (3) alas ja paina terää tiukasti.
Pensasterä (3) tai ruohoterä (3) lukittuu kuuluvasti paikalleen.
- ▶ Poista teräsuoja (4).

7.1.2 Pensasterien tai ruohoterien irrotus

Pensasterät ja ruohoterät irrotetaan samalla tavalla.

- ▶ Katkaise virta pensasleikkurista ja poista akku.
- ▶ Työnnä tai käännä teräsuojus leikkuuterän päälle siten, että suojus peittää leikkuuterän kokonaan.

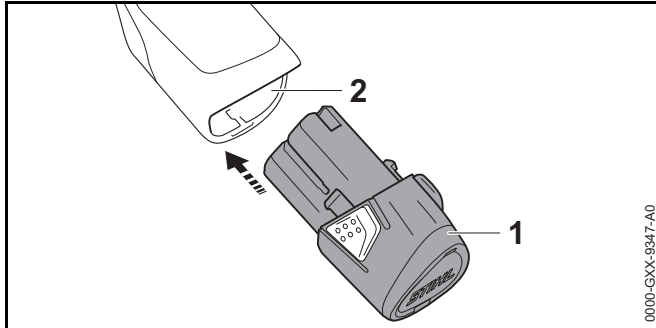


- ▶ Paina kumpaakin lukitusvipua (1).
Pensasterän (2) tai ruohoterän (2) lukitus on avattu.
- ▶ Poista pensasterä (2) tai ruohoterä (2).

Vaahtomuovista tehty suoja (3) suojaa vaihdetta käytön aikana likaantumiselta. Suojus (3) on yhdistetty kiinteästi pensasleikkuriin, eikä suojusta voi siten poistaa.

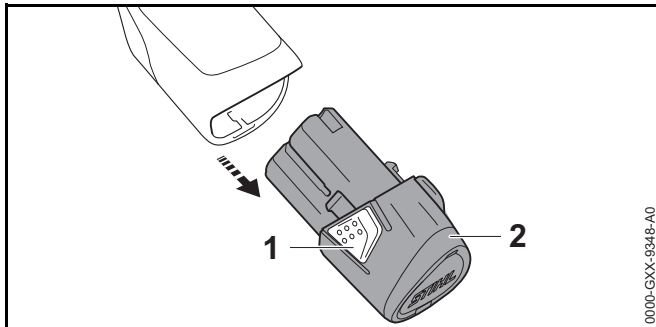
8 Akun asentaminen ja irrottaminen

8.1 Akun sijoittaminen laitteeseen



- ▶ Paina akku (1) vasteeseen saakka akkulokeroon (2). Akun (1) lukituksessa paikalleen on kuultavissa napsahdusääni.

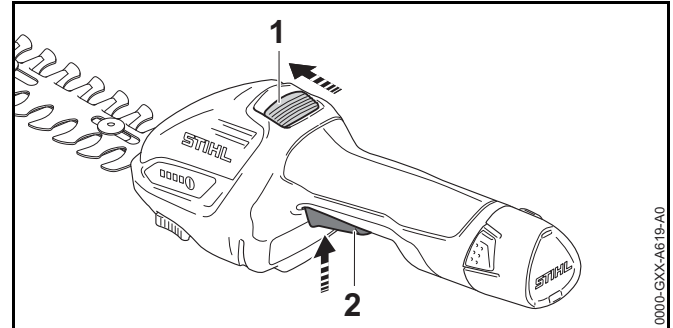
8.2 Akun poistaminen



- ▶ Paina molempia pysäytyskoukkuja (1). Akun (2) lukitus on avattu ja akku voidaan poistaa.

9 Pensassaksien käynnistäminen ja pysäyttäminen

9.1 Pensasleikkurin käynnistäminen



- ▶ Työnnä lukituksen vapauttamiseen tarkoitettua liukukytintä (1) peukalolla leikkuuterien suuntaan ja pidä liukukytintä paikallaan.
- ▶ Paina kytkentävipua (2) etusormella yhtäjaksoisesti. Lukituksen vapauttamiseen tarkoitetun liukukytimen (1) voi vapauttaa. Pensasleikkurin nopeus kasvaa ja leikkuuterät liikkuvat.

9.2 Sammuta pensassakset

- ▶ Irrota ote kytkentävivusta ja lukituksen vapauttamiseen tarkoitettua liukukytimestä.
- ▶ Odota noin 1 sekunti, jotta leikkuuterät ehtivät pysähtyä.
- ▶ Jos leikkuuterät liikkuvat vielä noin 1 sekunnin kuluttua: Poista akku ja ota yhteyttä STIHL-jälleenmyyjään. Pensassakset ovat vialliset.

10 Pensasleikkurin ja akun tarkastaminen

10.1 Hallintalaitteiden tarkastus

Lukituksen vapauttamiseen tarkoitettu liukukytkin ja kytkentävipu

- ▶ Poista akku.
- ▶ Yritä painaa kytkentävipua painamatta samalla liukukytintä.
- ▶ Jos kytkentävivun painaminen ei ole mahdollista: Älä käytä pensassaksia ja ota yhteys STIHL-erikoisliikkeeseen. Liukukytin on viallinen.
- ▶ Työnä lukituksen vapauttamiseen tarkoitettua liukukytintä peukalolla leikkuuterien suuntaan ja pidä liukukytintä paikallaan.
- ▶ Paina kytkentävipua.
- ▶ Irrota ote kytkentävivusta ja lukituksen vapauttamiseen tarkoitettua liukukytimestä.
- ▶ Jos kytkentävipu tai liukukytin liikkuu jäykästi tai ei palaa lähtöasentoon: Älä käytä pensassaksia ja ota yhteys STIHL-erikoisliikkeeseen. Kytkentävipu tai lukituksen vapauttamiseen tarkoitettu liukukytin on viallinen.

Käynnistä pensassakset

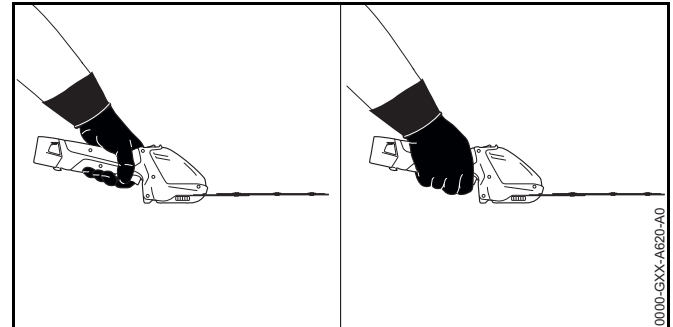
- ▶ Sijoita akku paikalleen.
- ▶ Työnä lukituksen vapauttamiseen tarkoitettua liukukytintä peukalolla leikkuuterien suuntaan ja pidä liukukytintä paikallaan.
- ▶ Paina kytkentävipua yhtäjaksoisesti. Leikkuuterät liikkuvat.
- ▶ Irrota ote kytkentävivusta. Leikkuuterät pysähtyvät suunnilleen 1 sekunnin kuluttua.
- ▶ Jos leikkuuterät liikkuvat edelleen noin 1 sekunnin kuluttua: Poista akku ja ota yhteyttä STIHL-jälleenmyyjään. Pensassakset ovat vialliset.

10.2 Akun tarkastus

- ▶ Aseta akku paikalleen.
- ▶ Paina pensasleikkurin painiketta. LED-valot palavat tai vilkkuvat.
- ▶ Jos LED-valot eivät pala tai vilku: älä käytä pensasleikkuria, vaan ota yhteyttä STIHL-erikoisliikkeeseen. Pensasleikkurissa tai akussa esiintyy häiriö.

11 Pensassaksilla työskentely

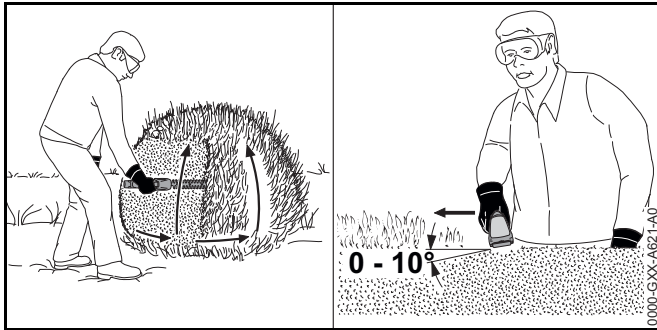
11.1 Pensasleikkuriin tarttuminen ja pensasleikkurin ohjaaminen



- ▶ Tartu toisella kädellä pensasleikkurin kahvaan siten, että peukalo on kahvan ympärillä.
- ▶ Pidä vapaa käsi etäällä leikkuuteristä.

11.2 Pensaiden leikkaaminen

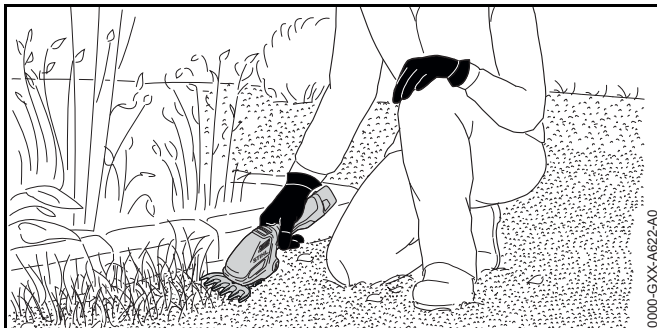
- ▶ Asenna pensasterä.
- ▶ Katkaise paksut oksat oksasaksilla, pensasaitaleikkurilla tai moottorisahalla.



- ▶ Ohjaa pensasleikkuria pensaas vierestä kaarevan alhaalta ylöspäin suuntautuvan liikkeen avulla ja leikkaa pensas.
- ▶ Laske pensasleikkuri alas leikkaamatta tällöin pensasta.
- ▶ Liiku hitaasti ja varovasti eteenpäin.
- ▶ Ohjaa pensasleikkuria jälleen kaarevan liikkeen avulla alhaalta ylöspäin ja leikkaa pensas.
- ▶ Leikkaa pensaas toinen puoli samaan tapaan.
- ▶ Vie pensasterä pensaas päälle 0°–10°:n kulmassa.
- ▶ Liikuta pensasleikkuria vaakasuorassa ja kaarevan liikkeen avulla edestakaisin ja leikkaa pensas.
- ▶ Jos leikkausteho heikentyy: teroita leikkuuterä.

11.3 Ruohon leikkaaminen

- ▶ Asenna ruohoterä paikalleen.



- ▶ Liikuta pensasleikkuria sopivalla leikkauskorkeudella ruohikon poikki.

12 Työskentelyn jälkeen

12.1 Työskentelyn jälkeen

- ▶ Katkaise virta pensasleikkurista ja poista akku.
- ▶ Jos pensasleikkuri on märkä: puhdista pensasleikkuri ja anna sen kuivua.
- ▶ Jos akku on märkä: anna akun kuivua.
- ▶ Puhdista pensasleikkuri.
- ▶ Puhdista leikkuuterä.
- ▶ Työnnä tai käännä teräsuojus leikkuuterän päälle siten, että suojus peittää leikkuuterän kokonaan.
- ▶ Puhdista akku.

13 Kuljettaminen

13.1 Pensasleikkurin kuljettaminen

- ▶ Kytke virta pois pensasleikkurista ja poista akku.
- ▶ Työnnä tai käännä teräsuojus leikkuuterän päälle siten, että suojus peittää leikkuuterän kokonaan.

Pensasleikkurin kantaminen

- ▶ Kanna pensasleikkuria yhdellä kädellä kahvasta käsin.

Pensasleikkurin kuljetus vaunussa

- ▶ Kuljeta pensasleikkuria toimitukseen sisältyvässä laukussa.
- ▶ Kiinnitä laukku siten, ettei laukku voi kaatua eikä liikkua paikaltaan.
- ▶ Jos toimitus ei sisällä laukua: kiinnitä pensasleikkuri siten, että pensasleikkuri ei voi kaatua eikä liikkua paikaltaan.

13.2 Akun kuljettaminen

- ▶ Katkaise virta pensasleikkurista ja poista akku.
- ▶ Varmista, että akku on turvallisessa kunnossa.
- ▶ Pakkaa laturi mukana toimitettuun laukkuun.
- ▶ Jos laukku ei sisälly toimitukseen: pakkaa akku siten, että seuraavat edellytykset täyttyvät:
 - Pakkaus ei johda sähköä.
 - Akku ei voi liikkua pakkauksen sisällä.
- ▶ Kiinnitä pakkaus siten, ettei se voi liikkua paikaltaan.

Akun kuljettamisen yhteydessä on noudatettava vaarallisten tavaroiden kuljettamista koskevia määräyksiä. Akku kuuluu luokkaan UN 3480 (litiumioniakut), ja se on testattu YK:n käsikirjan "Kokeet ja kriteerit" osan III alakohdan 38.3 mukaisesti.

Kuljetusmääräykset on ilmoitettu osoitteessa www.stihl.com/safety-data-sheets.

13.3 Laturin kuljettaminen

- ▶ Irrota verkkopistoke pistorasiasta.
- ▶ Poista akku.
- ▶ Kelaa liitoskaapeli kasaan ja kiinnitä se laturiin.
- ▶ Jos laturia on tarkoitus kuljettaa ajoneuvossa:
 - ▶ Kuljeta laturia mukana toimitetussa laukussa.
 - ▶ Kiinnitä laukku siten, ettei laukku voi kaatua eikä liikkua paikaltaan.
 - ▶ Jos toimitus ei sisällä laukkuja: kiinnitä laturi siten, ettei laturi voi kaatua eikä liikkua paikaltaan.

14 Säilytys

14.1 Pensasleikkurin säilyttäminen

- ▶ Katkaise virta pensasleikkurista ja poista akku.
- ▶ Työnnä tai käännä teräsuojus leikkuuterän päälle siten, että suojus peittää leikkuuterän kokonaan.
- ▶ Säilytä pensasleikkuria siten, että seuraavat edellytykset täyttyvät:

- Pensasleikkuri on poissa lasten ulottuvilta.
- Pensasleikkuri on puhdas ja kuiva.

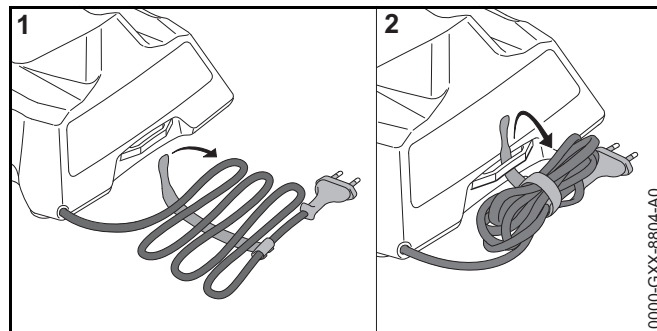
14.2 Akun säilyttäminen

STIHL suosittelee pitämään akun varaustason säilytyksen aikana 40 %:n ja 60 %:n välillä (2 vihreää LED-valoa palaa).

- ▶ Säilytä akku siten, että seuraavat edellytykset täyttyvät:
 - Akku on poissa lasten ulottuvilta.
 - Akku on puhdas ja kuiva.
 - Akku on suljetussa tilassa.
 - Akku on erillään pensasleikkurista ja laturista.
 - Akku on sijoitettu pakkaukseen, joka ei johda sähköä.
 - Akku ja laturi on lämpötila-alueella - 20 °C ... + 60 °C.

14.3 Laturin säilytys

- ▶ Irrota verkkopistoke pistorasiasta.
- ▶ Poista akku.



- ▶ Kelaa liitoskaapeli kasaan ja kiinnitä se laturiin.
- ▶ Säilytä laturi siten, että seuraavat edellytykset täyttyvät:
 - Laturi on poissa lasten ulottuvilta.
 - Laturi on puhdas ja kuiva.
 - Laturi on suljetussa tilassa.
 - Laturi on erillään akusta.
 - Laturia ei ole ripustettu liitoskaapeliin.
 - Laturia säilytetään lämpötila-alueella - 20 °C ... + 60 °C.

15 Puhdistaminen

15.1 Puhdista pensassakset

- ▶ Katkaise virta pensassaksista ja poista akku.
- ▶ Puhdista pensassakset kostealla liinalla tai STIHL-pihkanpoistoaineella.

15.2 Leikkuuterän puhdistus

- ▶ Katkaise virta pensassaksista ja poista akku.
- ▶ Suihkuta leikkuuterän molemmille puolille STIHLin pihkanpoistoainetta.
- ▶ Sijoita akku paikalleen.
- ▶ Käynnistä pensassakset 5 sekunnin ajaksi. Leikkuuterät liikkuvat. STIHL-pihkanpoistoaine jakautuu tasaisesti.

15.3 Akun puhdistus

- ▶ Puhdista akku kostealla liinalla.

15.4 Laturin puhdistus

- ▶ Irrota verkkopistoke pistorasiasta.
- ▶ Puhdista laturi kostealla liinalla.
- ▶ Puhdista laturin sähkökoskettimet siveltimellä tai pehmeällä harjalla.

16 Huoltaminen

16.1 Leikkuuterien teroittaminen

Pensasterä

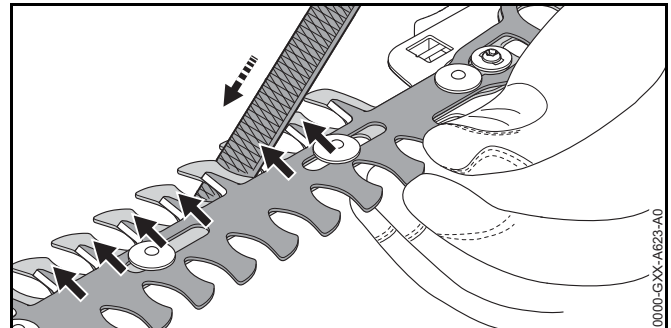
STIHL suosittelee antamaan leikkuuterien teroittamisen STIHL-erikoisliikkeen tehtäväksi.



VAROITUS

Leikkuuterän leikkuuhampaat ovat teräviä. Käyttäjä altistuu tämän vuoksi viiltohaavoille.

- ▶ Käytä kestävästä materiaalista valmistettuja työvälineitä.
- ▶ Katkaise virta pensasleikkurista ja poista akku.
- ▶ Irrota pensasterä, 7.1.2.



- ▶ Liikuta teriä toisiaan kohti siten, että teräreunat ovat helposti saavutettavissa.
- ▶ Teroita yläterän jokainen reuna liikuttamalla viilaa reunaan nähden eteenpäin. Käytä tarkoitukseen lattaviilaa. Noudata tällöin ilmoitettua teroituskulmaa, 19.2.
- ▶ Käännä pensasterä ympäri.
- ▶ Teroita loput teräreunat.
- ▶ Poista viilaamisen aikana muodostunut pöly kostealla liinalla.
- ▶ Suihkuta pensasterän molemmille puolille STIHLin pihkanpoistoainetta.
- ▶ Asenna pensasterä, 7.1.1.
- ▶ Käynnistä pensasleikkuri 5 sekunnin ajaksi. Leikkuuterät liikkuvat. STIHL-pihkanpoistoaine jakautuu tasaisesti.
- ▶ Jos jokin asia on jäänyt sinulle epäselväksi: ota yhteyttä STIHL-erikoisliikkeeseen.

Ruohoterä

STIHL suosittelee antamaan ruohoterän teroittamisen STIHL-erikoisliikkeen tehtäväksi.

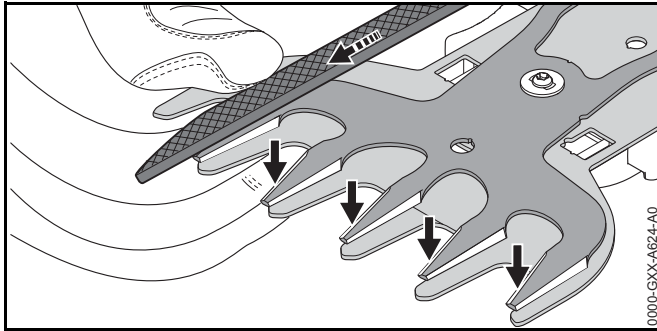


VAROITUS

Leikkuuterän leikkuuhampaat ovat teräviä. Käyttäjä altistuu tämän vuoksi viiltohaavoille.

► Käytä kestävästä materiaalista valmistettuja työkaluneitä.

- Katkaise virta pensasleikkurista ja poista akku.
- Irrota ruohoterä, 7.1.2.



- Siirrä ylempi leikkuuterä jompaankumpaan suuntaan ääriasentoon saakka, jolloin teräreunan toinen puoli on helposti saavutettavissa.
- Viilaa yläterän jokainen helposti saavutettavissa oleva teräreuna liikuttamalla viilaa teräreunaan nähden eteenpäin. Käytä tarkoitukseen lattaviilaa. Noudata tällöin ilmoitettua teroituskulmaa, 19.2.
- Siirrä ylempi leikkuuterä nyt ääriasentoon saakka vastakkaiseen suuntaan, jolloin teräreunan toinen puoli on helposti saavutettavissa.
- Teroita loput teräreunat.
- Poista viilaamisen aikana muodostunut pöly kostealla liinalla.
- Suihkuta ruohoterän molemmille puolille STIHLin pihkanpoistoainetta.
- Asenna ruohoterä paikalleen, 7.1.1.

- Käynnistä pensasleikkuri 5 sekunnin ajaksi. Leikkuuterät liikkuvat. STIHL-pihkanpoistoaine jakautuu tasaisesti.
- Jos jokin asia on jäänyt sinulle epäselväksi: ota yhteyttä STIHL-erikoisliikkeeseen.

17 Korjaaminen

17.1 Pensassaksien, akun ja laturin korjaaminen

Käyttäjä ei voi itse korjata pensassaksia, leikkuuteriä, akkua eikä laturia.

- Jos pensassakset ovat vaurioituneet: Älä käytä pensassaksia ja ota yhteys STIHL-erikoisliikkeeseen.
- Jos leikkuuterät ovat vaurioituneita: Vaihda leikkuuterät.
- Jos akku on viallinen tai vaurioitunut: Vaihda akku.
- Jos laturi on viallinen tai vaurioitunut: Vaihda laturi.
- Jos liitoskaapeli on viallinen tai vaurioitunut: Älä käytä laturia ja pyydä STIHL:in edustajaa toimittamaan uusi liitäntäjohto.

18 Häiriöiden poistaminen

18.1 Pensasleikkurin tai akun häiriöiden poistaminen

Häiriö	Pensasleikkurin LED-merkkivalot	Syy	Korjaustoimenpide
Pensasleikkuri ei käynnisty virran kytkemisen yhteydessä.	1 vihreä LED-merkkivalo vilkkuu.	Akun varaus on liian pieni.	► Lataa akku.
	1 LED-merkkivalo palaa punaisena.	Akku on liian kuuma tai liian kylmä.	► Poista akku. ► Anna akun jäähtyä tai lämmitä.
	3 LED-merkkivaloa vilkkuu punaisena.	Pensasleikkurissa on häiriö.	► Poista akku. ► Puhdista akkulokeron sisällä olevat sähköiset koskettimet. ► Aseta akku paikalleen. ► Käynnistä pensasleikkuri. ► Jos 3 punaista LED-merkkivaloa vilkkuu edelleen: älä käytä pensasleikkuria, vaan ota yhteyttä STIHL-erikoisliikkeeseen.
	3 punaista LED-merkkivaloa palaa.	Pensasleikkuri on kuumentunut liikaa.	► Poista akku. ► Anna pensasleikkurin jäähtyä.
	4 LED-valoa vilkkuu punaisina.	Akussa on häiriö.	► Ota akku pois laitteesta ja asenna se uudelleen. ► Käynnistä pensasleikkuri. ► Jos 4 punaista LED-merkkivaloa vilkkuu edelleen: älä käytä akkua ja ota yhteyttä STIHL-erikoisliikkeeseen.
		Pensasleikkurin ja akun välinen sähköinen yhteys on poikki.	► Poista akku. ► Puhdista akkulokeron sisällä olevat sähköiset koskettimet. ► Aseta akku paikalleen.
		Pensasleikkuri tai akku on kostea.	► Anna pensasleikkurin tai akun kuivua.

Häiriö	Pensasleikkurin LED-merkkivalot	Syy	Korjaustoimenpide
		Leikkuuterät ovat raskaita käyttää.	<ul style="list-style-type: none"> ▶ Suihkuta leikkuuterän molemmille puolille STIHLin pihkanpoistoainetta. ▶ Jos pensasleikkuri ei käynnisty, kun se kytketään päälle: älä käytä pensasleikkuria, vaan ota yhteyttä STIHL-erikoisliikkeeseen.
Pensasleikkuri pysähtyy käytön aikana itsestään.	3 punaista LED-merkkivaloa palaa.	Pensasleikkuri on kuumentunut liikaa.	<ul style="list-style-type: none"> ▶ Poista akku. ▶ Anna pensasleikkurin jäähtyä.
		Laitteessa on sähköinen häiriö.	<ul style="list-style-type: none"> ▶ Ota akku pois laitteesta ja asenna se uudelleen. ▶ Käynnistä pensasleikkuri.
Pensasleikkurin käyttöaika on liian lyhyt.		Akkua ei ole ladattu täyteen.	<ul style="list-style-type: none"> ▶ Lataa akku täyteen.
		Akun käyttöikä on kulunut umpeen.	<ul style="list-style-type: none"> ▶ Vaihda akku.

18.2 Laturin häiriöiden poistaminen

Häiriö	Laturin LED-valo	Syy	Korjaus
Laturi ei lataa akkua.	Punainen LED-valo palaa.	Akku on liian kuuma tai liian kylmä.	<ul style="list-style-type: none"> ▶ Jätä akku laturiin. ▶ Lataus käynnistyy automaattisesti heti, kun akun lämpötila on sallitulla lämpötila-alueella.
	Punainen LED-valo vilkkuu.	Puhaltimen ja laturin välinen sähköinen yhteys on poikki.	<ul style="list-style-type: none"> ▶ Poista akku. ▶ Puhdista laturin sähkökoskettimet. ▶ Aseta akku paikalleen.
		Laturissa esiintyy häiriö.	<ul style="list-style-type: none"> ▶ Älä käytä laturia ja ota yhteyttä STIHL-erikoisliikkeeseen.
		Akussa on häiriö.	<ul style="list-style-type: none"> ▶ Älä käytä akkua, vaan ota yhteyttä STIHL-erikoisliikkeeseen.
Laturi ei suorita itsetestiä.	LED-valo ei pala ensin vihreänä noin 1 sekunnin ajan ja punaisena noin 1 sekunnin ajan.	Laturin sähköinen yhteys on ollut lyhyesti poikki.	<ul style="list-style-type: none"> ▶ Irrota verkkopistoke pistorasiasta. ▶ Odota 1 minuutti. ▶ Yhdistä verkkopistoke pistorasiaan.

19 Tekniset tiedot

19.1 Pensasleikkuri STIHL HSA 26

- Sallittu akku: STIHL AS
- Paino ilman akkua:
 - pensaan leikkuuterällä: 0,8 kg
 - nurmikon leikkuuterällä: 0,7 kg

Toiminta-aika on ilmoitettu osoitteessa www.stihl.com/battery-life.

19.2 Pensasterä, ruuhoterä

Pensassterä

- Suurin avautumisväli: 8 mm
- Hammasväli: 19 mm
- Leikkuupituus: 200 mm
- Teroituskulma: 30°

Ruuhoterä

- Hammasväli: 16 mm
- Leikkuupituus: 120 mm
- Teroituskulma: 35°

19.3 Akku STIHL AS

- Akkuteknikka: litiumioniakku
- Jännite: 10,8 V
- Kapasiteetti, Ah: katso arvokilpi
- Energiasisältö, Wh: katso arvokilpi
- Paino, kg: katso arvokilpi
- Sallittu lämpötila-alue käytön ja säilytyksen aikana: - 20 °C ... 50 °C

Jos akkua käytetään alle 0 °C:n tai yli 30 °C:n lämpötilassa, akun käyttöaika saattaa lyhentyä ja pensasleikkurin teho pienentyä.

19.4 Laturi STIHL AL 1

- Nimellisjännite: katso arvokilpi
- Taajuus: katso arvokilpi
- Nimellisteho: katso arvokilpi
- Latausvirta: katso arvokilpi
- Sallittu lämpötila-alue käytön ja säilytyksen aikana: - 20 °C ... + 50 °C
- Hyväksytyn STIHL AS -akun suurin energiasisältö: 12,5 Ah

Latausajat ilmoitetaan osoitteessa www.stihl.com/charging-times.

Jos laturia käytetään alle + 5 °C:n lämpötilassa tai yli + 30 °C:n lämpötilassa, latausajat voi olla pidempiä.

19.5 Jatkokaapelit

Jos laitteen yhteydessä käytetään jatkokaapelia, jatkokaapelin johdinten paksuuden on täytettävä vähintään seuraavat vaatimukset, jotka määräytyvät verkkojännitteen ja jatkokaapelin pituuden perusteella:

Jos nimellisjännite arvokilvessä on 220 V - 240 V:

- Kaapelin pituus enintään 20 m: AWG 15 / 1,5 mm²
- Kaapelin pituus 20 m - 50 m: AWG 13 / 2,5 mm²

Jos nimellisjännite arvokilvessä on 100 V - 127 V:

- Kaapelin pituus enintään 10 m: AWG 14 / 2,0 mm²
- Kaapelin pituus 10 m - 30 m: AWG 12 / 3,5 mm²

19.6 Melu- ja värinäarvot

Äänenpainetaso laskennassa käytettävä korjauskerroin on 2 dB(A). Äänitehotason laskennassa käytettävä korjauskerroin on 2 dB(A). Värinän laskennassa käytettävä korjauskerroin on 2 m/s².

HSA 26

- Äänenpainetaso L_{pA} mitattu standardin EN 60745-2-15 mukaan: 69 dB(A)
- Äänitehotaso L_{WA} mitattu standardin EN 60745-2-15 mukaan: 80 dB(A)
- Värinäarvo a_{HV} , mitattu standardin EN 60745-2-15 mukaan: 1 m/s²

Ilmoitetut värinäarvot on mitattu standardoitujen testausmenetelmien mukaisesti, ja ne ovat vertailukelpoisia vertailtaessa sähkölaitteita. Tosiasialliset värinäarvot saattavat poiketa ilmoitetuista arvoista käyttötavoissa esiintyvien erojen vuoksi. Ilmoitettuja värinäarvoja voidaan käyttää lähtökohdانا arvioitaessa alustavasti altistumista värinärasitukselle. Tosiasiallinen värinärasitus on arvioitava erikseen. Tällöin voidaan ottaa huomioon myös ajat, jolloin sähkölaite on pois käytöstä, samoin kuin ne ajat, jolloin laite on toiminnassa altistamatta kuitenkaan käyttäjää värinärasitukselle.

Tietoja työnantajia koskevan värinädirektiivin 2002/44/EY vaatimusten täyttämistä on osoitteessa www.stihl.com/vib.

19.7 REACH-asetus

REACH-asetuksella tarkoitetaan EY:n kemikaalien rekisteröintiä, arviointia ja lupamenettelyjä koskevaa asetusta.

Lisätietoja REACH-asetuksen vaatimusten täyttämistä on saatavissa osoitteesta www.stihl.com/reach.

20 Varaosat ja varusteet

20.1 Varaosat ja varusteet

STIHL Alkuperäiset STIHL-varaosat ja alkuperäiset STIHL-varusteet tunnistaa näistä merkeistä.



STIHL suosittelee käyttämään ainoastaan alkuperäisiä STIHL-varaosia ja alkuperäisiä STIHL-varusteita.

Alkuperäisiä STIHL-varaosia ja alkuperäisiä STIHL-varusteita on saatavissa STIHL-erikoisliikkeestä.

21 Hävittäminen

21.1 Pensassaksien, akun ja laturin hävittäminen

Lisätietoja hävittämisestä saat STIHL-jälleenmyyjältä.

- ▶ Hävitä pensassakset, akku, laturi, varusteet ja pakkaus määräysten mukaisesti sekä ympäristöystävällisesti.

22 EU-vaatimustenmukaisuusvakuutus

22.1 Pensasleikkuri STIHL HSA 26

ANDREAS STIHL AG & Co. KG
Badstraße 115
D-71336 Waiblingen
Saksa

vakuuttaa, että

- Tyyppi: pensas- tai ruohoterällä varustettu akkukäyttöinen puutarhaleikkuri
- Merkki: STIHL
- Malli: HSA 26
- Sarjatunniste: HA03

vastaa soveltuvilta osin direktiivien 2011/65/EU, 2006/42/EY, 2014/30/EU ja 2000/14/EY säännöksiä ja että tuote on kehitetty ja valmistettu seuraavien standardien tuotteen valmistuspäivänä voimassa olevien versioiden mukaisesti: EN 55014-1, EN 55014-2, EN 60745-1, EN 60745-2-15, EN 60335-1 ja EN 50636-2-94.

Sovellettu vaatimustenmukaisuuden arviointimenettely valittu direktiivin 2000/14/EY liitteen V mukaisesti.

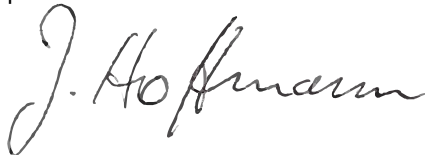
- Mitattu äänitehotaso: 80 dB(A)
- Taattu äänitehotaso: 82 dB(A)

Teknisten asiakirjojen säilytyksestä vastaa ANDREAS STIHL AG & Co. KG:n tuotteiden lupamenettelyistä vastaava tuotehyväksynnän osasto.

Valmistusvuosi, valmistusmaa ja koneen numero on merkitty pensasleikkuriin.

Waiblingen, 3.2.2020

ANDREAS STIHL AG & Co. KG
puolesta



Dr. Jürgen Hoffmann, johtaja, tuotetiedot, asetukset ja hyväksynnät

22.2 Laturin STIHL AL 1 vaatimustenmukaisuutta koskeva huomautus

Tämä laturi on valmistettu ja saatettu markkinoille seuraavien direktiivien mukaisesti: 2014/35/EU, 2014/30/EU ja 2011/65/EU.

Valmistusvuosi, valmistusmaa ja koneen numero on merkitty latauslaitteeseen.

Täydellinen EY-vaatimustenmukaisuusvakuutus on saatavissa valmistajalta ANDREAS STIHL AG & Co. KG., Badstraße 115, 71336 Waiblingen, Saksa.

23 Yleisiä turvallisuusohjeita sähkötyökaluille

23.1 Johdanto

Tässä luvussa on esitetty kädessä pidettäviä moottorikäyttöisiä sähkötyökaluja koskevassa standardissa EN/IEC 62841 valmiiksi muotoillut yleiset turvallisuusohjeet.

STIHL on velvollinen lisäämään nämä tekstit oppaisiinsa.

Sähköiskujen välttämiseksi annetut turvallisuusohjeet kohdassa "Sähköturvallisuus" eivät koske STIHLin akkukäyttöisiä laitteita.



VAROITUS

Lue kaikki tämän sähkötyökalun mukana toimitetut turvallisuusohjeet, ohjeet, kuvat ja tekniset tiedot. Jos seuraavia turvallisuus- ja toimintaohjeita ei noudateta tinkimättömästi, seurauksena voi olla sähköisku, tulipalo ja/tai vakava loukkaantuminen. **Säilytä turvallisuus- ja toimintaohjeet vastaista käyttöä varten.**

Turvallisuusohjeissa käytettävällä käsitteellä "Sähkötyökalu" tarkoitetaan verkkokäyttöisiä (verkkokaapelin avulla käytettäviä) sähkötyökaluja tai akkukäyttöisiä (ilman verkkokaapelia käytettäviä) sähkötyökaluja.

23.2 Työkohteen turvallisuus

- a) **Huolehdi siitä, että työskentelyalue on siisti ja valaistu hyvin.** Sotkuinen tai valaisematon työskentelyalue voi johtaa onnettomuuteen.
- b) **Älä käytä sähkötyökalua räjähdysvaarallisessa ympäristössä, joka sisältää palavia nesteitä, kaasuja tai pölyjä.** Sähkötyökalut aiheuttavat kipinöitä, jotka voivat johtaa pölyn tai höyryjen syttymiseen.
- c) **Estä lasten ja muiden sivullisten pääsy työskentelyalueelle sähkötyökalun käytön aikana.** Keskittymistä häiritsevät tekijät voivat johtaa laitteen hallinnan menettämiseen.

23.3 Sähköturvallisuus

- a) **Sähkötyökalun pistokkeen on sovittava käytettävään pistorasiaan. Pistokkeeseen ei saa tehdä minkäänlaisia muutoksia. Älä käytä suojamaadoitettujen sähkötyökalujen yhteydessä adapteripistokkeita.** Sähköiskujen riski pysyy pienenä, mikäli laitteeseen kuuluvaan pistokkeeseen ei ole tehty muutoksia ja pistoke on yhdistetty sopivaan pistorasiaan.
- b) **Vältä maadoitettujen pintojen, kuten putkien, lämpöpatterien, liesien ja jääkaappien koskettamista.** Sähköiskujen riski kasvaa, mikäli kehosi on maadoitettu.
- c) **Estä sähkötyökalujen altistuminen sateelle ja kosteudelle.** Veden tunkeutuminen sähkötyökalun sisään kasvattaa sähköiskujen riskiä.
- d) **Älä käytä kaapelia muutoin kuin laitteen sähköverkkoon yhdistämistä varten. Älä näin ollen nosta tai ripusta sähkötyökalua kaapelista äläkä myöskään irrota pistoketta pistorasiasta kaapelista vetämällä. Huolehdi siitä, että kaapeli on riittävän matkan päässä lämmönlähteistä, öljyistä, terävistä esineistä tai liikkuvista laitteen osista.** Sähköiskujen riski kasvaa, jos kaapelit ovat vaurioituneita tai sotkeutuneita.
- e) **Käytä ainoastaan ulkokäyttöön sopivia jatkokaapeleita, mikäli käytät sähkötyökalua ulkona.** Ulkokäyttöön sopivien jatkokaapelien käyttö pienentää sähköiskujen riskiä.
- f) **Käytä vikavirtasuojakytkintä, mikäli joudut käyttämään sähkötyökalua kosteassa ympäristössä.** Vikavirtasuojakytkimen käyttö pienentää sähköiskujen riskiä.

23.4 Henkilöturvallisuus

- a) **Ole tarkkaavainen ja keskity suorittamaasi työtehtävään. Toimi aina harkiten työskennellessäsi sähkötyökalun avulla. Älä käytä sähkötyökaluja, mikäli olet väsynyt tai**

huumausaineiden, alkoholin tai lääkkeiden vaikutuksen alainen. Pienikin varomattomuus sähkötyökalun käytön yhteydessä voi johtaa vakavaan loukkaantumiseen.

- b) **Käytä henkilökohtaisia suojavarusteita ja aina suojalaseja.** Henkilönsuojainten (kuten pölysuojaimen, luistamattomien turvajalkineiden, suojakypärän tai kuulosuojaimen) käyttö pienentää turvallisuusriskiä monien sähkötyökalujen kohdalla sekä monissa eri käyttötilanteissa.
- c) **Ehkäise työkalun käynnistyminen tahattomasti. Varmista, että sähkötyökalu on kytketty pois päältä, ennen kuin yhdistät työkalun virtalähteeseen ja/tai yhdistät akun työkaluun, tartut työkaluun tai kannat työkalua.** Seurauksena voi olla onnettomuus, mikäli pidät sormeasi sähkötyökalun kytkimellä laitteen kantamisen aikana tai mikäli laite on kytketty päälle yhdistäessäsi laitteen virtalähteeseen.
- d) **Poista säätötyökalut tai ruuviavaimet, ennen kuin käynnistät sähkötyökalun.** Laitteen pyörivään osaan jääneet työkalut voivat johtaa loukkaantumiseen.
- e) **Vältä työskentelyä epätavallisessa asennossa. Ota tukeva asento ja varmista tasapainosi säilyminen kaikissa tilanteissa.** Näin sinun on helpompi hallita sähkötyökalua odottamattomissa tilanteissa.
- f) **Käytä sopivaa vaateetusta. Älä käytä väljää vaateetusta äläkä pidä ylläsi koruja. Pidä hiukset ja vaatteet etäällä liikkuvista osista.** Väljä vaateetus, korut tai pitkät hiukset voivat tarttua liikkuviin osiin.
- g) **Jos työkaluun on mahdollista asentaa pölynimu- ja pölynkeruulaitteita, nämä on asennettava työkaluun. Varmista, että käytät laitteita oikein.** Pölynimulaitteiden käyttö voi pienentää pölystä aiheutuvia vaaratekijöitä.
- h) **Muista noudattaa kaikkia sähkötyökaluja koskevia turvallisuussääntöjä tinkimättömästi myös siinä tapauksessa, että hallitset työkalun käytön jo lukuisten käyttökertojen aikana hankkimasi kokemuksen perusteella. Perusteeton turvallisuuden tunne voi olla vaarallista.** Varomaton toiminta voi johtaa sekunnin murto-osassa vakavaan loukkaantumiseen.

23.5 Sähkötyökalun käyttö ja käsittely

- a) **Älä kuormita laitetta liikaa. Käytä työskentelyyn työtehtävääsi tarkoitettua sähkötyökalua.** Työtehtävään sopivan sähkötyökalun avulla pystyt työskentelemään tehokkaasti ja turvallisesti myös laitteelle määritellyllä tehoalueella.
- b) **Älä käytä sähkötyökalua, jonka kytkin on viallinen.** Sähkötyökalu on vaarallinen, mikäli sitä ei voi enää kytkeä päälle tai pois päältä virtakytkimen avulla. Tällainen työkalu on korjattava.
- c) **Irrota pistoke pistorasiasta ja/tai poista irrotettava akku laitteesta, ennen kuin aloitat laitteen säätämisen tai varusteosien vaihtamisen ja ennen kuin lasket työkalun säilytyspaikkaan.** Nämä varotoimet ehkäisevät sähkötyökalun käynnistymisen vahingossa.
- d) **Säilytä sähkötyökalut lasten ulottumattomissa silloin, kun työkaluja ei käytetä. Älä anna sellaisten henkilöiden käyttää laitetta, jotka eivät ole perehtyneet laitteen käyttöön tai jotka eivät ole lukeneet näitä ohjeita.** Sähkötyökalut ovat kokemattomien henkilöiden käsissä vaarallisia.
- e) **Hoida sähkötyökaluja ja vaihdettavia varusteita huolellisesti. Tarkasta, toimivatko liikkuvat osat moitteettomasti ja takertelematta. Tarkasta niin ikään, onko sähkötyökalussa osia, jotka ovat rikkoutuneet tai vaurioituneet siinä määrin, että tämä haittaa työkalun toimintaa. Korjauta vaurioituneet osat ennen sähkötyökalun käyttöä.** Monien onnettomuuksien syynä on sähkötyökalujen puutteellinen huoltaminen.
- f) **Huolehdi leikkuuterien terävyydestä ja puhtaudesta.** Huolellisesti hoidetut, teräväreunaiset leikkuuterät liikkuvat huonosti hoidettuja ja tylsiä teriä paremmin leikkavassa aineksessa. Myös terän kulkua on tällöin helpompi ohjata.
- g) **Käytä sähkötyökalua, lisätyökalua, vaihdettavia työkaluja jne. näiden ohjeiden mukaisesti. Ota tällöin huomioon myös työskentelyolosuhteiden ja suoritettavan työtehtävän asettamat vaatimukset.** Sähkötyökalujen käyttö muuhun kuin niille määritellyyn tarkoitukseen voi johtaa vaaratilanteisiin.

- h) **Huolehdi siitä, että kahvat ja tartuntapinnat ovat kuivia, puhtaita, öljyttömiä ja rasvattomia.** Sähkötyökalua ei voi käyttää ja hallita turvallisesti odottamattomissa tilanteissa, mikäli kahvat ja tartuntapinnat ovat liukkaita.

23.6 Akkukäyttöisen työkalun käyttö ja käsittely

- a) **Käytä akkujen lataamiseen vain valmistajan suosittelemia latureita.** Jos määrätyn akkutyyppin lataamiseen tarkoitettua laturia käyttö muunlaisten akkujen lataamiseen, seurauksena voi olla tulipalo.
- b) **Käytä sähkötyökaluissa vain niihin erityisesti tarkoitettuja akkuja.** Muiden akkujen käyttö voi johtaa loukkaantumiseen tai tulipaloon.
- c) **Säilytä käyttämättömänä olevat akut etäällä paperiliittimistä, kolikoista, navoista, nauloista, ruuveista tai muista pienistä metalliesineistä, jotka voivat aiheuttaa oikosulun akun kosketinten välille.** Akun kosketinten välisestä oikosulusta voi olla seurauksena palovammoja tai tulipalo.
- d) **Akkunestettä saattaa vuotaa akusta, mikäli akku käytetään virheellisesti. Vältä joutumista kosketuksiin nesteiden kanssa. Mikäli näin päässyt käymään, huuhtelee altistunut kohta vedellä. Jos nestettä on joutunut silmiin, hakeudu lisäksi lääkäriin.** Vuotanut akkuneste voi ärsyttää ihoa tai aiheuttaa palovammoja.
- e) **Älä käytä akkua, joka on vaurioitunut tai jossa on tapahtunut muutoksia.** Akku saattaa toimia odottamattomasti ja johtaa tulipaloon, räjähdykseen tai loukkaantumiseen, mikäli akku on vaurioitunut tai jos akussa on tapahtunut muutoksia.
- f) **Pidä akku erossa avotulesta. Älä myöskään altista akkua liian korkeille lämpötiloille.** Avotuli tai 130 °C:n (265 °F) lämpötilat voivat aiheuttaa räjähdyksen.
- g) **Noudata kaikkia lataamista koskevia ohjeita. Älä koskaan lataa akkua tai akkukäyttöistä työkalua käyttöohjeessa ilmoitetun lämpötila-alueen ulkopuolella.** Jos akku ladataan väärin tai sallitun lämpötila-alueen ulkopuolella, akku voi rikkoutua ja kasvattaa palovaaraa.

23.7 Huolto

- a) **Jätä sähkötyökalun korjaaminen vain tehtävään pätevän erikoishenkilöstön tehtäväksi. Huolehdi myös siitä, että korjaamiseen käytetään ainoastaan alkuperäisvaraosia.** Tämä varmistaa sähkötyökalun turvallisuuden säilymisen ennallaan.
- b) **Älä koskaan yritä huoltaa vaurioituneita akkuja.** Akkujen huoltamiseen saavat ryhtyä ainoastaan valmistaja tai tehtävään valtuutetut asiakaspalvelupisteet.

23.8 Pensasleikkuria koskevia turvallisuusohjeita

- **Pidä kaikki ruumiinosat etäällä leikkuuterästä. Älä yritä irrottaa leikattavaa ainesta tai pitää leikattavaa ainesta paikallaan terän liikkeessa. Poista kiinni juuttunut leikattava aines vain silloin, kun virta on katkaistu laitteesta.** Pienikin varomattomuus pensasleikkurin käytön yhteydessä voi johtaa vakavaan loukkaantumiseen.
- **Kanna pensasleikkuria kahvasta käsin terän ollessa paikallaan. Asenna suojus aina paikalleen pensasleikkurin kuljetuksen tai säilytyksen ajaksi.** Laitteen huolellinen käsittely ehkäisee teristä aiheutuvan loukkaantumisvaaran.
- **Tartu sähkötyökaluun eristetyistä tartuntapinnoista käsin, sillä leikkuuterä saattaa joutua kosketuksiin piilossa olevien sähkökaapeliensa kanssa.** Jos leikkuuterät koskettavat jännitteistä kaapelia, jännite saattaa ohjautua laitteen metalliosiin. Tästä voi olla seurauksena sähköisku.

Indholdsfortegnelse

1	Forord	154	8	Isætning og udtagning af batteriet	169
2	Oplysninger om denne brugsvejledning	154	8.1	Isætning af batteri	169
2.1	Gældende dokumenter	154	8.2	Tag batteriet ud	170
2.2	Markering af advarselshenvisninger i teksten	155	9	Sådan tændes og slukkes busk- og græsklipperen	170
2.3	Symboler i teksten	155	9.1	Sådan tændes busk- og græsklipperen	170
3	Oversigt	155	9.2	Sådan slukkes busk- og græsklipperen	170
3.1	Busk- og græsklipper, batteri og oplader	155	10	Kontrol af busk- og græsklipperen og batteriet	170
3.2	Buskkniv og græskniv	156	10.1	Kontrol af betjeningselementer	170
3.3	Symboler	156	10.2	Kontrollér batteriet	171
4	Sikkerhedshenvisninger	157	11	Sådan arbejder du med busk- og græsklipperen	171
4.1	Advarselssymboler	157	11.1	Sådan holdes og føres busk- og græsklipperen	171
4.2	Formålsbestemt anvendelse	157	11.2	Klipning af buske	171
4.3	Krav til brugeren	158	11.3	Klipning af græs	171
4.4	Beklædning og udstyr	158	12	Efter arbejdet	172
4.5	Arbejdsområde og omgivelser	159	12.1	Efter arbejdet	172
4.6	Sikker tilstand	160	13	Transport	172
4.7	Arbejde	162	13.1	Transport af busk- og græsklipperen	172
4.8	Opladning	163	13.2	Transport af batteriet	172
4.9	Elektrisk tilslutning	163	13.3	Transportér opladeren	172
4.10	Transport	164	14	Opbevaring	172
4.11	Opbevaring	165	14.1	Opbevaring af busk- og græsklipperen	172
4.12	Rengøring, vedligeholdelse og reparation	166	14.2	Opbevaring af batteriet	173
5	Sådan gøres busk- og græsklipperen klar til arbejdet	167	14.3	Opbevaring af opladeren	173
5.1	Sådan klargøres busk- og græsklipperen til arbejdet	167	15	Rengøring	173
6	Opladning af batteriet og LED'er	167	15.1	Rengøring af busk- og græsklipperen	173
6.1	Montering af opladeren på en væg	167	15.2	Rengøring af skæreknavene	173
6.2	Opladning af batteriet	167	15.3	Rengøring af batteriet	173
6.3	Visning af ladetilstanden	168	15.4	Rengøring af opladeren	173
6.4	LED'er på busk- og græsklipperen	168	16	Vedligeholdelse	174
6.5	LED på opladeren	168	16.1	Slibning af skæreknive	174
7	Samling af busk- og græsklipperen	169	17	Reparation	175
7.1	Montering og afmontering af skæreknavene	169			

STIHL

Denne betjeningsvejledning er beskyttet af ophavsretten. Alle rettigheder forbeholdes, især retten til kopiering, oversættelse og behandling med elektroniske systemer.

17.1	Reparation af busk- og græsklipper, batteri og oplader.....	175
18	Afhjælpning af fejl.....	176
18.1	Afhjælpning af fejl i busk- og græsklipperen eller batteriet.....	176
18.2	Afhjælpning af fejl i opladeren.....	177
19	Tekniske data.....	178
19.1	Busk- og græsklipper STIHL HSA 26.....	178
19.2	Buskkniv, græskniv.....	178
19.3	Batteri STIHL AS.....	178
19.4	Oplader STIHL AL 1.....	178
19.5	Forlængerledninger.....	178
19.6	Støj- og vibrationsværdier.....	179
19.7	REACH.....	179
20	Reservedele og tilbehør.....	179
20.1	Reservedele og tilbehør.....	179
21	Bortskaffelse.....	179
21.1	Bortskaffelse af busk- og græsklipper, batteri og oplader.....	179
22	EU-overensstemmelseserklæring.....	179
22.1	Busk- og græsklipper STIHL HSA 26.....	179
22.2	Overensstemmelsehenvisning oplader STIHL AL 1.....	180
23	Generelle advarselshenvisninger for el-værktøjer.....	180
23.1	Indledning.....	180
23.2	Sikkerhed på arbejdspladsen.....	180
23.3	Elektrisk sikkerhed.....	181
23.4	Personlig sikkerhed.....	181
23.5	Omgang med og brug af el-værktøj.....	181
23.6	Omgang med og brug af batteridrevet værktøj.....	182
23.7	Service.....	182
23.8	Sikkerhedshenvisninger for hækkeklippere.....	182

1 Forord

Kære kunde

Vi er glade for, at du har valgt STIHL. Vi udvikler og producerer vores produkter i topkvalitet efter vores kunders behov. Dermed kan vi fremstille produkter med høj pålidelighed, selv ved ekstrem belastning.

STIHL står også for topkvalitet ved service. Vores forhandlere giver garanti for kompetent rådgivning og vejledning samt omfattende teknisk service.

Vi takker for din tillid og håber, at du får stor glæde af dit STIHL-produkt.



Dr. Nikolas Stihl

VIGTIGT! SKAL LÆSES FØR BRUG OG OPBEVARES.

2 Oplysninger om denne brugsvejledning

2.1 Gældende dokumenter

De lokale sikkerhedsforskrifter er gældende.

- ▶ Udover denne brugsvejledning skal følgende dokumenter læses, forstås og opbevares:
 - Sikkerhedsinformationer til STIHL batterier og produkter med indbygget batteri: www.stihl.com/safety-data-sheets

2.2 Markering af advarselshenvisninger i teksten



FARE

Henvisningen gør opmærksom på farer, som medfører alvorlige kvæstelser eller død.

- ▶ De nævnte foranstaltninger kan medføre alvorlige kvæstelser eller død.



ADVARSEL

Henvisningen henviser til farer, som **kan** medføre alvorlige kvæstelser eller død.

- ▶ De nævnte foranstaltninger kan medføre alvorlige kvæstelser eller død.

BEMÆRK

Henvisningen henviser til farer, som kan medføre materielle skader.

- ▶ De nævnte foranstaltninger kan forhindre materielle skader.

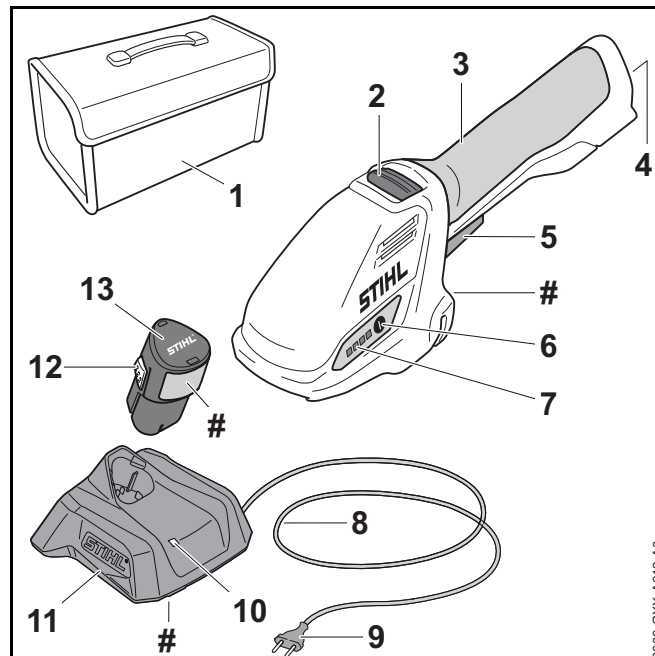
2.3 Symboler i teksten



Dette symbol henviser til et kapitel i denne brugsvejledning.

3 Oversigt

3.1 Busk- og græsklipper, batteri og oplader



1 Taske

Tasken er beregnet til at transportere og opbevare busk- og græsklipperen, batteriet og opladeren. Tasken er kun indeholdt i sættets leveringsomfang (bestående af busk- og græsklipper, batteri og oplader).

2 Oplåsningsskyder

Oplåsningsskyderen frigiver kontaktarmen.

3 Betjeningshåndtag

Betjeningshåndtaget anvendes til at betjene, holde og føre busk- og græsklipperen.

4 Batteriskakt

Batteriskakten holder batteriet.

5 Kontaktarm

Kontaktarmen tænder og slukker busk- og græsklipperen.

6 Trykknop

Trykknappen aktiverer LED'erne på busk- og græsklipperen.

7 LED'er

LED'erne viser batteriets ladetilstand og fejl.

8 Tilslutningsledning

Tilslutningsledningen forbinder opladeren med netstikket.

9 Netstik

Netstikket forbinder tilslutningsledningen med en stikdåse.

10 LED

LED'en viser opladerens status.

11 Oplader

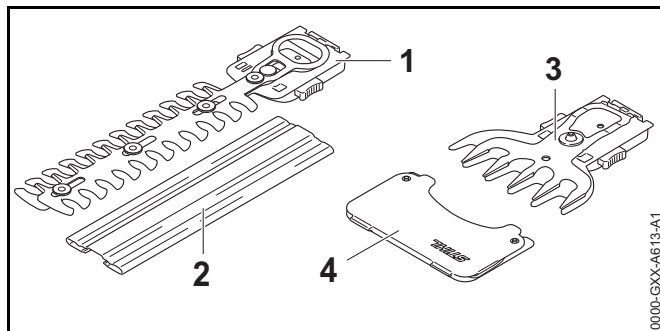
Opladeren oplader batteriet.

12 Holdekrog

Holdekrogen holder batteriet i batteriskakten.

13 Batteri

Batteriet forsyner busk- og græsklipperen med energi.

Effektskilt med maskinnummer**3.2 Buskkniv og græskniv****1 Buskkniv, skæreknive**

Skæreknivene klipper buskene.

2 Knivbeskyttelse

Knivbeskyttelsen beskytter mod kontakt med buskkniven.

3 Græskniv, skæreknive

Skæreknivene klipper græsset.

4 Knivbeskyttelse

Knivbeskyttelsen beskytter mod kontakt med græskniven.

3.3 Symboler

Symbolerne, der kan være at finde på busk- og græsklipperen, batteriet og opladeren, har følgende betydning:



LED'en lyser eller blinker grønt. Batteriet lades op.



LED'en blinker rødt. Der er ingen elektrisk kontakt mellem batteriet og opladeren, eller der er en fejl i batteriet eller opladeren.



Garanteret lydeffektniveau iht. direktivet LWA 2000/14/EF i dB(A) til at sammenligne lydmissioner fra produkter.



Angivelsen ved siden af symbolet henviser til batteriets energiindhold iht. celleproducentens specifikation. Det energiindhold, som er til rådighed for anvendelsen, er lavere.



Det elektriske redskab skal anvendes i et lukket og tørt rum.



Produktet må ikke bortskaffes som husholdningsaffald.



Sørg for, at denne brugsvejledning læses, forstås og opbevares.

4 Sikkerhedshenvisninger

4.1 Advarselssymboler

Advarselssymbolerne på busk- og græsklipperen, batteriet eller opladeren betyder følgende:



Følg sikkerhedsanvisningerne og de tilhørende foranstaltninger.



Sørg for, at denne brugsvejledning læses, forstås og opbevares.



Bær sikkerhedsbriller.



Berør ikke skæreknivene, når de er i efterløb.



Berør ikke skæreknivene, når de bevæger sig.



Følg sikkerhedshenvisninger til opslængede genstande og de tilsvarende foranstaltninger.



Overhold sikkerhedsafstanden.



Beskyt busk- og græsklipperen samt opladeren mod regn og fugtighed.



Tag batteriet ud under pauser i arbejdet, transport, opbevaring, vedligeholdelse eller reparation.



Beskyt batteriet mod varme og ild.



Beskyt batteriet mod regn og fugt, og sænk det ikke ned i væsker.

4.2 Formålsbestemt anvendelse

Busk- og græsklipperen STIHL HSA 26 er beregnet til følgende anvendelser:

- med en buskklipperkniv: klipning af buske
- med en græsklipperkniv: klipning af græs

Busk- og græsklipperen må ikke anvendes i regnvejr.

Batteriet STIHL AS forsyner busk- og græsklipperen med energi.

Opladeren STIHL AL 1 oplader batteriet STIHL AS.

⚠ ADVARSEL

- Batterier og opladere, som ikke er godkendt af STIHL til busk- og græsklipperen, kan forårsage brande og eksplosioner. Personer kan pådrage sig alvorlige kvæstelser eller udsættes for livsfare, og der kan opstå materielle skader.
 - ▶ Anvend busk- og græsklipperen med et STIHL AS-batteri.
 - ▶ Oplad batteriet STIHL AS med en STIHL AL 1-oplader.

- Hvis busk- og græsklipperen, batteriet eller opladeren ikke anvendes i overensstemmelse med formålet, kan personer blive alvorligt kvæstet, og der kan opstå materielle skader.
 - ▶ Anvend busk- og græsklipperen, batteriet og opladeren, som det er beskrevet i denne brugsanvisning.

4.3 Krav til brugeren

⚠ ADVARSEL

- Brugere, der ikke er blevet instrueret, kan ikke genkende eller vurdere de farer, som busk- og græsklipperen, batteriet og opladeren giver anledning til. Brugeren eller andre personer kan pådrage sig alvorlige kvæstelser eller udsættes for livsfare.



- ▶ Sørg for, at denne brugsvejledning læses, forstås og opbevares.

- ▶ Hvis busk- og græsklipperen, batteriet eller opladeren videregives til en anden person: Lad brugsvejledningen følge med.
- ▶ Sørg for, at brugeren opfylder følgende krav:
 - Brugeren er udhvilet.
 - Brugeren er fysisk, sensorisk og mentalt i stand til at betjene busk- og græsklipperen, batteriet og opladeren og arbejde med dem. Hvis brugeren har fysiske, sensoriske eller mentale

begrænsninger, må brugeren kun arbejde med dem under opsyn eller efter anvisning fra en ansvarlig person.

- Brugeren kan genkende og vurdere de farer, som busk- og græsklipperen, batteriet og opladeren giver anledning til.
- Brugeren er myndig, eller brugeren uddannes under opsyn til et erhverv efter nationale forskrifter.
- Brugeren har fået en instruktion fra en STIHL-forhandler eller en fagkyndig person, inden han anvender busk- og græsklipperen og opladeren første gang.
- Brugeren er ikke påvirket af alkohol, medicin eller stoffer.
- ▶ Hvis du er i tvivl: Kontakt en STIHL-forhandler.

4.4 Beklædning og udstyr

⚠ ADVARSEL

- Under arbejdet kan langt hår blive trukket ind i busk- og græsklipperen. Brugeren kan pådrage sig alvorlige kvæstelser.
 - ▶ Langt hår skal bindes op og fæstnes, så det befinder sig over skulderhøjde.
- Under arbejdet kan genstande slynges op med høj hastighed. Brugeren kan pådrage sig kvæstelser.



- ▶ Bær tætsiddende sikkerhedsbriller. Egnede sikkerhedsbriller er kontrolleret iht. standard EN 166 eller nationale forskrifter og kan købes i handlen med den pågældende identifikation.

- ▶ Bær en tætsiddende overdel med lange ærmer samt lange bukser.

- Der kan hvirvles støv op under arbejdet. Indåndet støv kan skade helbredet og udløse allergiske reaktioner.
 - ▶ Hvis der hvirvles støv op: Bær en støvbeskyttelsesmaske.
- Uegnet tøj kan blive fanget af træ, buskadser og i busk- og græsklipperen. Brugere, som ikke bærer egnet tøj, kan pådrage sig alvorlige kvæstelser.
 - ▶ Bær tætsiddende tøj.
 - ▶ Tag tørklæder og smykker af.
- Under arbejdet kan brugeren komme i kontakt med skæreknivene, der er i bevægelse. Brugeren kan pådrage sig alvorlige kvæstelser.
 - ▶ Bær sko af modstandsdygtigt materiale.
 - ▶ Bær lange bukser af et modstandsdygtigt materiale.
- Under rensning eller vedligeholdelse kan brugeren komme i kontakt med skæreknivene. Brugeren kan pådrage sig kvæstelser.
 - ▶ Bær arbejdshandsker af modstandsdygtigt materiale.
- Ved brug af sko, der er uegnede til arbejdet, kan brugeren glide. Brugeren kan pådrage sig kvæstelser.
 - ▶ Bær fast og lukket skotøj med skridsikker sål.

4.5 Arbejdsområde og omgivelser

4.5.1 Busk- og græsklipper

ADVARSEL

- Uvedkommende personer, børn eller dyr kan ikke genkende og vurdere de farer, som er forbundet med busk- og græsklipperen og udslyngede genstande. Uvedkommende personer, børn og dyr kan pådrage sig alvorlige kvæstelser, og der kan opstå materielle skader.



- ▶ Uvedkommende personer, børn og dyr skal holdes væk fra arbejdsområdet.

- ▶ Efterlad ikke busk- og græsklipperen uden opsyn.
- ▶ Sørg for, at børn ikke kan lege med busk- og græsklipperen.

- Busk- og græsklipperen er ikke beskyttet mod vand. Hvis der arbejdes i regnvejr eller fugtige omgivelser, kan der opstå elektrisk stød. Brugeren kan blive kvæstet, og busk- og græsklipperen kan blive beskadiget.



- ▶ Arbejd ikke i regnvejr eller i fugtige omgivelser.

- Busk- og græsklipperens elektriske dele kan lave gnister. Gnister kan udløse brande eller eksplosioner i letantændelige eller eksplosive omgivelser. Personer kan pådrage sig alvorlige kvæstelser eller udsættes for livsfare, og der kan opstå materielle skader.
 - ▶ Arbejd ikke i omgivelser, der er letantændelige eller eksplosive.

4.5.2 Batteri

ADVARSEL

- Uvedkommende personer, børn og dyr kan ikke genkende og vurdere de farer, der er forbundet med batteriet. Uvedkommende personer, børn eller dyr kan pådrage sig alvorlige kvæstelser.
 - ▶ Hold uvedkommende personer, børn og dyr væk.
 - ▶ Efterlad ikke batteriet uden opsyn.
 - ▶ Sørg for, at børn ikke kan lege med batteriet.
- Batteriet er ikke beskyttet mod alle påvirkninger fra omgivelserne. Hvis batteriet udsættes for bestemte omgivelsespåvirkninger, kan der gå ild i det, eller det kan eksplodere. Personer kan pådrage sig alvorlige kvæstelser, og der kan opstå materielle skader.



- ▶ Beskyt batteriet mod varme og ild.
- ▶ Kast ikke batteriet i åben ild.

- ▶ Anvend og opbevar batteriet i temperaturområdet mellem - 20 °C og + 50 °C.



- ▶ Beskyt batteriet mod regn og fugt, og sænk det ikke ned i væsker.

- ▶ Hold metalliske genstande væk fra batteriet.
- ▶ Batteriet må ikke udsættes for højt tryk.
- ▶ Batteriet må ikke udsættes for mikrobølger.
- ▶ Beskyt batteriet mod kemikalier og salte.

4.5.3 Oplader

⚠ ADVARSEL

- Uvedkommende personer og børn kan ikke genkende og vurdere de farer, som udgår fra opladeren og den elektriske strøm. Uvedkommende personer, børn og dyr kan pådrage sig alvorlige kvæstelser eller udsættes for livsfare.
 - ▶ Hold uvedkommende personer, børn og dyr væk.
- ▶ Sørg for, at børn ikke kan lege med opladeren.
- Opladeren er ikke beskyttet mod vand. Hvis der arbejdes i regnvejr eller fugtige omgivelser, kan der opstå elektrisk stød. Brugeren kan blive kvæstet, og opladeren kan blive beskadiget.



- ▶ Enheden må ikke anvendes i regn og fugtige omgivelser.

- Opladeren er ikke beskyttet mod alle påvirkninger fra omgivelserne. Hvis opladeren udsættes for bestemte omgivelsespåvirkninger, kan der gå ild i opladeren, eller den kan eksplodere. Personer kan pådrage sig alvorlige kvæstelser, og der kan opstå materielle skader.
 - ▶ Anvend opladeren i et lukket og tørt rum.
 - ▶ Opladeren må ikke anvendes i omgivelser, der er letantændelige eller eksplosive.
 - ▶ Anvend ikke opladeren på et letantændeligt underlag.

- ▶ Anvend og opbevar opladeren i temperaturområdet mellem - 20 °C og + 50 °C.
- Personer kan snuble over tilslutningsledningen. Personer kan blive kvæstet, og opladeren kan blive beskadiget.
 - ▶ Før tilslutningsledningen fladt hen over gulvet.

4.6 Sikker tilstand

4.6.1 Busk- og græsklipper

Busk- og græsklipperen har en sikker tilstand, når følgende betingelser er opfyldt:

- Busk- og græsklipperen er ubeskadiget.
- Busk- og græsklipperen er ren og tør.
- Betjeningselementerne fungerer og er ikke blevet ændret.
- Buskkniven eller græskniven er monteret korrekt.
- Der er kun monteret originalt STIHL-tilbehør til denne busk- og græsklipper.
- Tilbehøret er monteret korrekt.

⚠ ADVARSEL

- I tilfælde af en ikke-sikkerhedskonform tilstand kan komponenterne ikke længere fungere korrekt, og sikkerhedsanordningerne sættes ud af kraft. Personer kan pådrage sig alvorlige kvæstelser eller udsættes for livsfare.
 - ▶ Arbejd med en ubeskadiget busk- og græsklipper.
 - ▶ Hvis busk- og græsklipperen er tilsmudset eller våd: Rengør busk- og græsklipperen, og lad den tørre.
 - ▶ Busk- og græsklipperen må ikke ændres.
 - ▶ Hvis betjeningselementerne ikke fungerer: Arbejd ikke med busk- og græsklipperen.
 - ▶ Der må kun monteres originalt STIHL-tilbehør til denne busk- og græsklipper.
 - ▶ Monter tilbehøret på den måde, som beskrives i denne brugsvejledning eller i tilbehørets brugsvejledning.

- ▶ Der må ikke stikkes genstande ind i busk- og græsklipperens åbninger.
- ▶ Udskift slidte eller beskadigede informationsskilte.
- ▶ Hvis du er i tvivl: Kontakt en STIHL-forhandler.

4.6.2 Skærekniv

Hækkeklipperen er i sikker tilstand, når følgende betingelser er opfyldt:

- Skæreknivene er ubeskadigede.
- Skæreknivene er ikke deformerede.
- Skæreknivene går let.
- Skæreknivene er skærpet korrekt.
- Skæreknivene har ingen grater.

⚠ ADVARSEL

- I en ikke sikker tilstand kan dele af skæreknivene løsne sig og slynges omkring. Personer kan få alvorlige kvæstelser.
 - ▶ Arbejd ikke, hvis skæreknivene er beskadiget.
 - ▶ Skærp og fjern grater korrekt fra skæreknivene.
 - ▶ Hvis du er i tvivl: Kontakt en STIHL-forhandler.

4.6.3 Batteri

Batteriet er i sikkerhedsmæssig korrekt tilstand, når følgende betingelser er opfyldt:

- Batteriet er ubeskadiget.
- Batteriet er rent og tørt.
- Batteriet fungerer og er uændret.

⚠ ADVARSEL

- I ikke sikkerhedsmæssig korrekt tilstand fungerer batteriet ikke længere sikkert. Der er risiko for alvorlig kvæstelse af personer.
 - ▶ Sørg for at arbejde med et ubeskadiget og fungerende batteri.
 - ▶ Oplad ikke et beskadiget eller defekt batteri.
 - ▶ Hvis batteriet er snavset eller vådt: Rengør batteriet, og lad det tørre.
 - ▶ Batteriet må ikke ændres.
 - ▶ Stik ikke genstande ind i åbningerne på batteriet.
 - ▶ Batteriets elektriske kontakter må ikke forbindes med metalgenstande og kortsluttes.
 - ▶ Batteriet må ikke åbnes.
 - ▶ Udskift slidte eller beskadigede henvisningsskilte.
- Der kan sive væske ud af et beskadiget batteri. Hvis væsken kommer i kontakt med huden eller øjnene, kan der forekomme hud- og øjenirritation.
 - ▶ Undgå kontakt med væsken.
 - ▶ Ved kontakt med huden: Vask de berørte hudpartier med rigelige mængder vand og sæbe.
 - ▶ Ved kontakt med øjnene: Skyl øjnene i mindst 15 minutter med rigelige mængder vand, og søg læge.
- Et beskadiget eller defekt batteri kan lugte mærkeligt, ryge eller brænde. Der er risiko for alvorlige kvæstelser eller dødsfald og materielle skader.
 - ▶ Hvis batteriet lugter mærkeligt eller ryger: Brug ikke batteriet, og hold det væk fra brændbare materialer.
 - ▶ Hvis batteriet brænder: Forsøg at slukke branden i batteriet med en brandslukker eller vand.

4.6.4 Oplader

Opladeren er i en sikkerhedskonform tilstand, hvis følgende betingelser er opfyldt:

- Opladeren er ubeskadiget.

- Opladeren er ren og tør.

⚠ ADVARSEL

- I tilfælde af en ikke-sikkerhedskonform tilstand kan komponenterne ikke længere fungere korrekt, og sikkerhedsanordningerne sættes ud af kraft. Personer kan pådrage sig alvorlige kvæstelser eller udsættes for livsfare.
 - ▶ Anvend en ubeskadiget oplader.
 - ▶ Hvis opladeren er tilsmudset eller våd: Rengør opladeren, og lad den tørre.
 - ▶ Opladeren må ikke ændres.
 - ▶ Der må ikke stikkes genstande gennem opladerens åbninger.
 - ▶ Opladerens elektriske kontakter må ikke forbindes og kortsluttes med metalliske genstande.
 - ▶ Opladeren må ikke åbnes.

4.7 Arbejde

⚠ ADVARSEL

- I visse situationer kan brugeren ikke længere arbejde koncentreret. Brugeren kan snuble, falde og pådrage sig alvorlige kvæstelser.
 - ▶ Arbejdet skal udføres roligt og velovervejet.
 - ▶ Hvis lysforholdene og udsynet er dårligt: Arbejd ikke med busk- og græsklipperen.
 - ▶ Betjen busk- og græsklipperen alene.
 - ▶ Vær opmærksom på forhindringer.
 - ▶ Arbejd stående på jorden, og hold ligevægten. Hvis der skal arbejdes i højden: Anvend en løfteplatform eller et sikkert stillads.
 - ▶ Hvis der opstår træthedssymptomer: Hold en pause i arbejdet.

- Hvis brugeren arbejder over skulderhøjde, kan han blive træt tidligt. Brugeren kan pådrage sig alvorlige kvæstelser.
 - ▶ Arbejd kun kortvarig over skulderhøjde.
 - ▶ Hold pauser under arbejdet.
- Hvis skæreknivene rammer en hård genstand, mens de bevæger sig, kan der opstå en pludselig opbremsning. Som følge af de optrådte reaktionskræfter kan brugeren miste kontrollen over busk- og græsklipperen og få alvorlige kvæstelser.
 - ▶ Før arbejdet skal busken eller græsset kontrolleres for hårde genstande, og de pågældende genstande skal fjernes.
- Skæreknivene kan under drift skære brugeren. Brugeren kan pådrage sig alvorlige kvæstelser.



- ▶ Hold den ledige hånd væk fra skæreknivene.
 - ▶ Berør ikke skæreknivene, når de bevæger sig.
 - ▶ Hvis skæreknivene er blokeret af en genstand: Sluk for busk- og græsklipperen, og tag batteriet ud. Først derefter må genstanden fjernes.
- Hvis busk- og græsklipperen har en anden eller uvant reaktion under arbejdet, kan busk- og græsklipperen have en usikker tilstand. Personer kan pådrage sig alvorlige kvæstelser, og der kan opstå materielle skader.
 - ▶ Afslut arbejdet, tag batteriet ud, og kontakt en STIHL-forhandler.
 - Under arbejdet kan der opstå vibrationer som følge af busk- og græsklipperen.
 - ▶ Bær handsker.
 - ▶ Hold pauser under arbejdet.
 - ▶ Såfremt der opstår tegn på manglende blodcirkulation: Søg læge.

- Hvis kontaktarmen slippes, fortsætter skæreknivene med at bevæge sig i ca. 1 sekund. Skæreknivene under drift kan skære personer. Personer kan pådrage sig alvorlige kvæstelser.



- ▶ Hold fast i busk- og græsklipperen betjeningshåndtaget, og vent, indtil skæreknivene ikke længere bevæger sig.

⚠ FARE

- Hvis der arbejdes i nærheden af spændingsførende ledninger, kan skæreknivene komme i kontakt med de spændingsførende ledninger og beskadige disse. Brugeren kan pådrage sig alvorlige kvæstelser eller udsættes for livsfare.
 - ▶ Arbejd ikke i nærheden af spændingsførende ledninger.

4.8 Opladning

⚠ ADVARSEL

- Under opladningen kan en beskadiget eller defekt oplader lugte usædvanligt eller ryge. Personer kan blive kvæstet, og der kan opstå materielle skader.
 - ▶ Træk netstikket ud af stikdåsen.
- Opladeren kan overophede i tilfælde af utilstrækkelig varmebortledning og være årsag til en brand. Personer kan blive alvorligt kvæstet eller dræbt, og der kan opstå materielle skader.
 - ▶ Opladeren må ikke dækkes til.

4.9 Elektrisk tilslutning

Kontakt med strømførende komponenter kan opstå på baggrund af følgende årsager:


- Tilslutningsledningen eller forlængerledningen er beskadiget.
- Tilslutningsledningens eller forlængerledningens netstik er beskadiget.
- Stikdåsen er ikke installeret korrekt.

⚠ FARE

- Kontakt med strømførende komponenter kan medføre elektrisk stød. Brugeren kan pådrage sig alvorlige kvæstelser eller udsættes for livsfare.
 - ▶ Kontrollér, at tilslutningsledningen, forlængerledningen og deres netstik ikke er beskadiget.



Hvis tilslutningsledningen eller forlængerledningen er defekt eller beskadiget:

- ▶ Berør ikke det beskadigede sted.
- ▶ Træk netstikket ud af stikdåsen.
- ▶ Tilslutningsledningen, forlængerledningen og deres netstik må kun berøres med tørre hænder.
- ▶ Stik tilslutningsledningens eller forlængerledningens netstik ind i en korrekt installeret og afsikret stikdåse med beskyttelseskontakt.
- ▶ Tilslut opladeren via en fejlstrømsafbryder (30 mA, 30 ms).
- En beskadiget eller uegnet forlængerledning kan medføre elektrisk stød. Personer kan pådrage sig alvorlige kvæstelser eller udsættes for livsfare.
 - ▶ Anvend en forlængerledning, der har det korrekte ledningstværsnit,  19.5.

⚠ ADVARSEL

- Under opladningen kan en forkert netspænding eller en forkert netfrekvens medføre overspænding i opladeren. Opladeren kan blive beskadiget.
 - ▶ Kontrollér, at netspændingen og netfrekvensen i strømnettet stemmer overens med angivelserne på opladerens effektskilt.
- Hvis tilslutningsledningen og forlængerledningen er ført forkert, kan de blive beskadiget, og personer kan snuble over dem. Personer kan pådrage sig kvæstelser, og tilslutningsledningen, eller forlængerledningen kan blive beskadiget.
 - ▶ Tilslutningsledningen og forlængerledningen skal installeres og mærkes således, at ingen personer kan snuble over dem.
 - ▶ Før tilslutningsledningen og forlængerledningen på en sådan måde, at de ikke bliver spændt ud eller viklet ind i hinanden.
 - ▶ Tilslutningsledningen og forlængerledningen skal installeres således, at de ikke kan blive beskadiget, bukket, klemt eller gnide mod hinanden.
 - ▶ Beskyt tilslutningsledningen og forlængerledningen mod varme, olie og kemikalier.
 - ▶ Før tilslutningsledningen og forlængerledningen på et tørt underlag.

- Forlængerledningen bliver varm under arbejdet. Der opstår brandfare, hvis varmen ikke kan bortledes.
 - ▶ Hvis der anvendes en kabeltromle: Afvikl kabeltromlen fuldstændigt.
- Hvis elektriske ledninger og rør er installeret i væggen, kan de tage skade, når opladeren monteres på væggen. Kontakt med elledninger kan medføre strømstød. Personer kan pådrage sig alvorlige kvæstelser, og der kan opstå materielle skader.
 - ▶ Kontrollér, at der på monteringsstedet ikke er installeret elledninger og rør i væggen.
- Hvis opladeren ikke er monteret på væggen som beskrevet, kan opladeren eller batteriet falde ned eller opladeren blive for varm. Personer kan pådrage sig kvæstelser, og der kan opstå materielle skader.
 - ▶ Montér opladeren på en væg, som det er beskrevet i betjeningsvejledningen.
- Hvis opladeren med isat batteri monteres på en væg, kan batteriet falde ud af opladeren. Personer kan pådrage sig kvæstelser, og der kan opstå materielle skader.
 - ▶ Først skal opladeren monteres på væggen, og derefter skal batteriet sættes i.

4.10 Transport

4.10.1 Busk- og græsklipper

⚠ ADVARSEL

- Under transporten kan busk- og græsklipperen vælte eller bevæge sig. Personer kan pådrage sig kvæstelser, og der kan opstå materielle skader.



- ▶ Tag batteriet ud.

- ▶ Skub knivbeskyttelsen over skæreknivene, eller klap den ud, så skæreknivene dækkes fuldstændigt.
- ▶ Transportér busk- og græsklipperen i den medfølgende taske.

- ▶ Hvis der ikke medfølger nogen taske: Sikr busk- og græsklipperen med stropper, bæltter eller et net, så den ikke kan vælte og ikke kan bevæge sig.

4.10.2 Batteri

⚠ ADVARSEL

- Batteriet er ikke beskyttet mod alle påvirkninger fra omgivelserne. Hvis batteriet udsættes for bestemte omgivelsesbetingelser, kan batteriet tage skade, og der kan opstå materielle skader.
 - ▶ Transportér ikke et beskadiget batteri.
 - ▶ Transportér batteriet i den medfølgende taske.
 - ▶ Hvis der ikke medfølger nogen taske: Transportér batteriet i en emballage uden elektrisk ledeevne.
- Under transporten kan batteriet vælte eller flytte sig. Personer kan pådrage sig kvæstelser, og der kan opstå materielle skader.
 - ▶ Pak batteriet i emballagen på en sådan måde, at det ikke kan flytte sig.
 - ▶ Emballagen skal sikres, så den ikke kan flytte sig.

4.10.3 Oplader

⚠ ADVARSEL

- Under transporten kan opladeren vælte eller flytte sig. Personer kan pådrage sig kvæstelser, og der kan opstå materielle skader.
 - ▶ Træk netstikket ud af stikdåsen.
 - ▶ Tag batteriet ud.
 - ▶ Transportér opladeren i den medfølgende taske.
 - ▶ Hvis der ikke medfølger nogen taske: Sikr opladeren med stropper, bæltter eller et net, så den ikke kan vælte og ikke kan bevæge sig.

- Tilslutningsledningen er ikke beregnet til at bære opladeren. Tilslutningsledningen og opladeren kan blive beskadiget.
 - ▶ Rul tilslutningsledningen op, og fastgør den på opladeren.

4.11 Opbevaring

4.11.1 Busk- og græsklipper

⚠ ADVARSEL

- Børn kan ikke genkende eller vurdere de farer, som er forbundet med busk- og græsklipperen. Børn kan pådrage sig alvorlige kvæstelser.
 - ▶ Tag batteriet ud.



- ▶ Skub knivbeskyttelsen over skæreknivene, eller klap den ud, så skæreknivene dækkes fuldstændigt.
- ▶ Opbevar busk- og græsklipperen uden for børns rækkevidde.
- De elektriske kontakter på busk- og græsklipperen og metaliske komponenter kan korrodere pga. fugtighed. Busk- og græsklipperen kan beskadiges.



- ▶ Tag batteriet ud.
- ▶ Opbevar busk- og græsklipperen rent og tørt.

4.11.2 Batteri

⚠ ADVARSEL

- Børn kan ikke genkende eller vurdere de farer, som er forbundet med batteriet. Børn kan pådrage sig alvorlige kvæstelser.
 - ▶ Opbevar batteriet uden for børns rækkevidde.
- Batteriet er ikke beskyttet mod alle påvirkninger fra omgivelserne. Hvis batteriet udsættes for bestemte omgivelsespåvirkninger, kan batteriet blive beskadiget.
 - ▶ Opbevar batteriet i rene og tørre omgivelser.
 - ▶ Opbevar batteriet i et lukket rum.
 - ▶ Batteriet skal opbevares adskilt fra busk- og græsklipperen og fra opladeren.
 - ▶ Opbevar batteriet i en emballage uden elektrisk ledeevne.
 - ▶ Opbevar batteriet i temperaturområdet mellem - 20 °C og + 70 °C.

4.11.3 Oplader

⚠ ADVARSEL

- Børn kan ikke genkende eller vurdere opladerens farer. Børn kan pådrage sig alvorlige kvæstelser eller udsættes for livsfare.
 - ▶ Tag batteriet ud.
 - ▶ Opbevar opladeren uden for børns rækkevidde.
- Opladeren er ikke beskyttet mod alle påvirkninger fra omgivelserne. Hvis opladeren udsættes for bestemte omgivelsespåvirkninger, kan opladeren blive beskadiget.
 - ▶ Tag batteriet ud.
 - ▶ Hvis opladeren er varm: Lad opladeren køle af.
 - ▶ Opbevar opladeren rent og tørt.
 - ▶ Opbevar opladeren i et lukket rum.
 - ▶ Opbevar opladeren i temperaturområdet mellem - 20 °C og + 70 °C.

- Tilslutningsledningen er ikke beregnet til at bære opladeren eller hænge den op. Tilslutningsledningen og opladeren kan blive beskadiget.
 - ▶ Tag fat om huset ved opladeren, og hold den fast. Der findes en gribeåbning på opladeren, så det er lettere at løfte opladeren.
 - ▶ Hæng opladeren op på vægholderen.

4.12 Rengøring, vedligeholdelse og reparation

⚠ ADVARSEL

- Hvis batteriet er sat i under rengøring, vedligeholdelse eller reparation, kan busk- og græsklipperen gå i gang utilsigtet. Personer kan pådrage sig alvorlige kvæstelser, og der kan opstå materielle skader.



- ▶ Tag batteriet ud.

- Aggressive rengøringsmidler, rengøring med vandstråle eller spidse genstande kan beskadige busk- og græsklipperen, skæreknivene, batteriet og opladeren. Hvis busk- og græsklipperen, skæreknivene, batteriet eller opladeren ikke rengøres korrekt, fungerer komponenterne evt. ikke længere korrekt, og sikkerhedsanordningerne kan sættes ud af kraft. Personer kan pådrage sig alvorlige kvæstelser.
 - ▶ Busk- og græsklipperen, skæreknivene, batteriet og opladeren må kun rengøres, som beskrevet i denne brugsvejledning.
- Hvis busk- og græsklipperen, skæreknivene, batteriet og opladeren ikke vedligeholdes eller repareres korrekt, kan komponenterne ikke længere fungere korrekt, og









sikkerhedsanordningerne kan sættes ud af kraft. Personer kan pådrage sig alvorlige kvæstelser eller udsættes for livsfare.

- ▶ Du må ikke selv vedligeholde eller reparere busk- og græsklipperen, batteriet og opladeren.
- ▶ Hvis busk- og græsklipperen, batteriet eller opladeren skal vedligeholdes eller repareres: Kontakt en STIHL-forhandler.
- ▶ Rengør skæreknivene, som det er beskrevet i denne brugsvejledning.
- Under rengøringen eller vedligeholdelsen af skæreknivene kan brugeren skære sig på de skarpe skæretænder. Brugeren kan pådrage sig kvæstelser.
 - ▶ Bær arbejdshandsker af modstandsdygtigt materiale.

5 Sådan gøres busk- og græsklipperen klar til arbejdet

5.1 Sådan klargøres busk- og græsklipperen til arbejdet

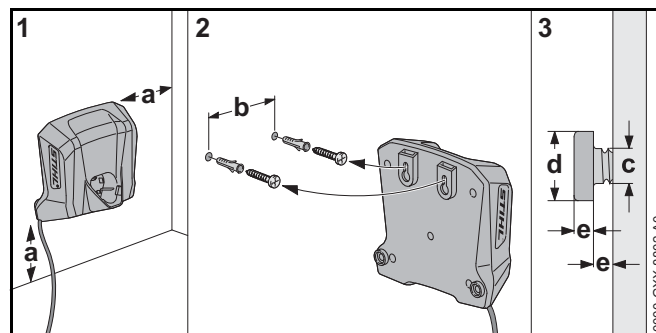
Udfør altid følgende trin, inden arbejdet påbegyndes:

- ▶ Kontrollér, at følgende komponenter er i sikkerhedskonform tilstand:
 - Busk- og græsklipper,  4.6.1.
 - Skærekniv,  4.6.2.
 - Batteri,  4.6.3.
 - Oplader,  4.6.4.
- ▶ Kontrollér batteriet,  10.2.
- ▶ Lad batteriet helt op,  6.2.
- ▶ Rengør busk- og græsklipperen,  15.1.
- ▶ Kontrollér betjeningselementerne,  10.1.
 - ▶ Hvis 3 LED'er blinker rødt under kontrol af betjeningselementerne: Tag batteriet ud, og kontakt en STIHL-forhandler.
Der er en fejl i busk- og græsklipperen.
- ▶ Hvis disse trin ikke kan gennemføres: Anvend ikke busk- og græsklipperen, og kontakt en STIHL-forhandler.

6 Opladning af batteriet og LED'er

6.1 Montering af opladeren på en væg

Opladeren kan monteres på en væg.



- ▶ Monter opladeren på en væg, så følgende betingelser opfyldes:

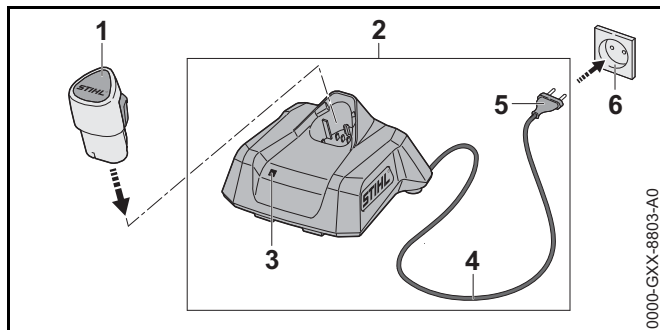
- Eget fastgørelsesmateriale er anvendt.
- Opladeren skal være vandret.
- Følgende mål er overholdt:
 - a = mindst 100 mm
 - b = 54 mm
 - c = 4,5 mm
 - d = 9 mm
 - e = 2,5 mm

6.2 Opladning af batteriet

Opladningstiden afhænger af forskellige faktorer, f.eks. af batteriets temperatur eller af omgivelsernes temperatur. Den faktiske opladningstid kan afvige fra den angivne opladningstid. Opladningstiden er angivet på www.stihl.com/charging-times.

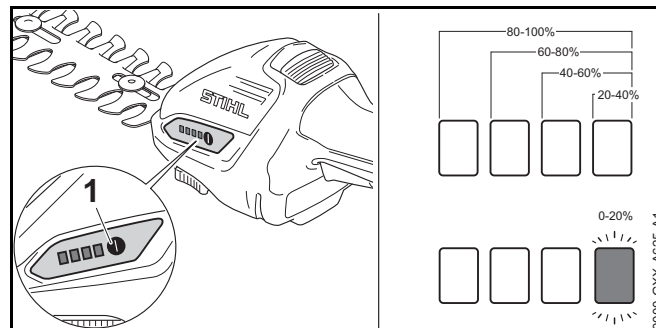
Hvis netstikket er sat ind i en stikdåse, og batteriet er sat ind i opladeren, starter opladningen automatisk. Når batteriet er ladet helt op, slukker opladeren automatisk.

Batteriet og opladeren bliver varme under opladningen.



- ▶ Sæt netstikket (5) i en stikdåse (6), som er lettilgængeligt placeret. Opladeren (2) udfører en selvtest. LED'en (3) lyser grønt i ca. 1 sekund og rødt i ca. 1 sekund.
- ▶ Før tilslutningsledningen (4).
- ▶ Sæt batteriet (1) i opladerens føringer (2), og tryk det i indtil anslag. LED'en (3) lyser eller blinker grønt. Batteriet (2) lades op.
- ▶ Hvis LED'en (3) ikke længere lyser: Batteriet (1) er fuldt opladet og kan tages ud af opladeren (2).
- ▶ Hvis opladeren (2) ikke længere anvendes: Træk netstikket (5) ud af stikdåsen (6).

6.3 Visning af ladetilstanden



- ▶ Sæt batteriet i.
- ▶ Tryk på trykknappen (1). LED'erne lyser grønt i ca. 5 sekunder og viser ladetilstanden.
- ▶ Hvis den højre LED blinker grønt: Oplad batteriet.

6.4 LED'er på busk- og græsklipperen

LED'erne kan vise batteriets ladetilstand eller fejl. LED'erne kan lyse eller blinke grønt eller rødt.

Hvis LED'erne lyser eller blinker grønt, vises ladetilstanden.

- ▶ Hvis LED'erne lyser eller blinker rødt: Afhjælp fejlen, 18.1. Der er en fejl i busk- og græsklipperen eller batteriet.

6.5 LED på opladeren

LED'en viser opladerens status eller fejl. LED'en kan lyse eller blinke grønt eller rødt.

Hvis LED'en lyser eller blinker grønt, bliver batteriet ladet op.

- ▶ Hvis LED'en lyser eller blinker rødt: Afhjælp fejl, 18.2. Der er en fejl i opladeren eller i batteriet.

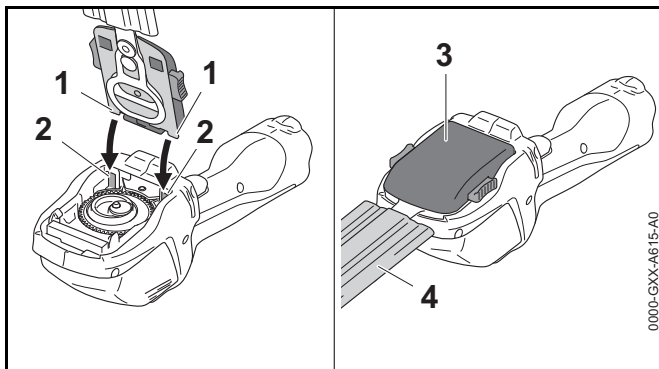
7 Samling af busk- og græsklipperen

7.1 Montering og afmontering af skæreknivene

7.1.1 Montering af buskkniv eller græskniv

Buskkniven og græskniven monteres på samme måde på busk- og græsklipperen.

- ▶ Sluk for busk- og græsklipperen, og tag batteriet ud.
- ▶ Skub knivbeskyttelsen over skæreknivene, eller klap den ud, så skæreknivene dækkes fuldstændigt.

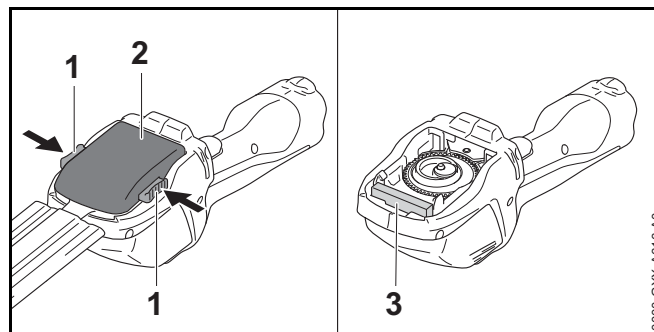


- ▶ Sæt låsetapperne (1) på buskkniven (3) eller græskniven (3) i føringerne (2).
- ▶ Klap buskkniven (3) eller græskniven (3) ned, og tryk dem fast. Buskkniven (3) eller græskniven (3) går hørbart i hak.
- ▶ Træk knivbeskyttelsen (4) af, og fjern den.

7.1.2 Afmontering af buskkniv eller græskniv

Buskkniven og græskniven afmonteres på samme måde.

- ▶ Sluk for busk- og græsklipperen, og tag batteriet ud.
- ▶ Skub knivbeskyttelsen over skæreknivene, eller klap den ud, så skæreknivene dækkes fuldstændigt.

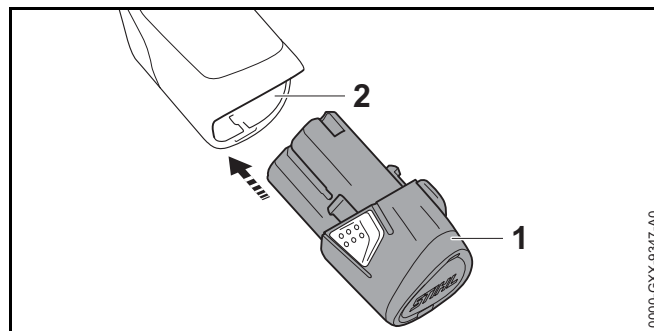


- ▶ Tryk på begge spærrehåndtag (1). Buskkniven (2) eller græskniven (2) er låst op.
- ▶ Tag buskkniven (2) eller græskniven (2) af.

Under arbejdet sørger en beskyttelse (3) fremstillet af skumgummi for, at drevet ikke bliver tilsmudset. Beskyttelsen (3) er fast forbundet med busk- og græsklipperen og kan ikke fjernes.

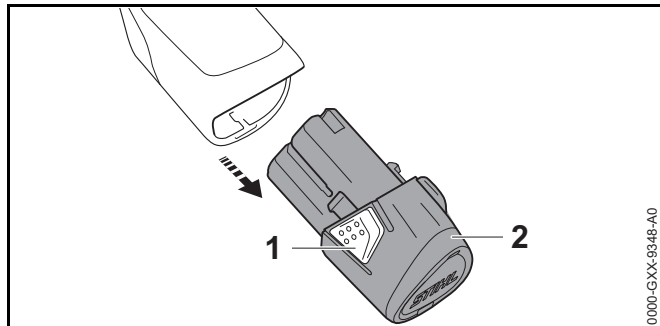
8 Isætning og udtagning af batteriet

8.1 Isætning af batteri



- ▶ Tryk batteriet (1) ned indtil anslag i batteriskakten (2). Batteriet (1) går i hak med et klik.

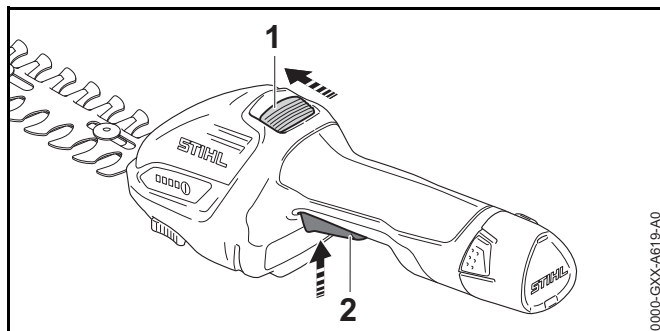
8.2 Tag batteriet ud



- ▶ Tryk på begge holdekroge (1).
Batteriet (2) er nu ulåst og kan tages ud.

9 Sådan tændes og slukkes busk- og græsklipperen

9.1 Sådan tændes busk- og græsklipperen



- ▶ Skub oplåsningsskyderen (1) i retning af skæreknivene med tommelfingeren, og hold den.
- ▶ Tryk kontaktarmen (2) ned med pegefingern, og hold den nede.
Oplåsningsskyderen (1) kan slippes. Busk- og græsklipperen accelererer, og skæreknivene bevæger sig.

9.2 Sådan slukkes busk- og græsklipperen

- ▶ Slip kontaktarmen og oplåsningsskyderen.
- ▶ Vent, indtil skæreknivene ikke bevæger sig længere efter ca. 1 sekund.
- ▶ Hvis skæreknivene fortsat bevæger sig efter ca. 1 sekund: Fjern batteriet, og kontakt en STIHL-forhandler.
Busk- og græsklipperen er defekt.

10 Kontrol af busk- og græsklipperen og batteriet

10.1 Kontrol af betjeningselementer

Oplåsningsskyder og kontaktarm

- ▶ Tag batteriet ud.
- ▶ Prøv at trykke på kontaktarmen uden at trykke på oplåsningsskyderen.
- ▶ Hvis kontaktarmen kan trykkes ned: Busk- og græsklipperen må ikke anvendes, kontakt en STIHL-forhandler.
Oplåsningsskyderen er defekt.
- ▶ Tryk oplåsningsskyderen i retning mod skæreknivene med tommelfingeren, og hold den.
- ▶ Tryk på kontaktarmen.
- ▶ Slip kontaktarmen og oplåsningsskyderen.
- ▶ Hvis kontaktarmen eller oplåsningsskyderen går trægt eller ikke fjedrer tilbage til udgangspositionen: Busk- og græsklipperen må ikke anvendes, kontakt en STIHL-forhandler.
Kontaktarmen eller oplåsningsskyderen er defekt.

Sådan tændes busk- og græsklipperen

- ▶ Sæt batteriet i.
- ▶ Tryk oplåsningsskyderen i retning mod skæreknivene med tommelfingeren, og hold den.
- ▶ Tryk på kontaktarmen, og hold den nede.
Skæreknivene bevæger sig.

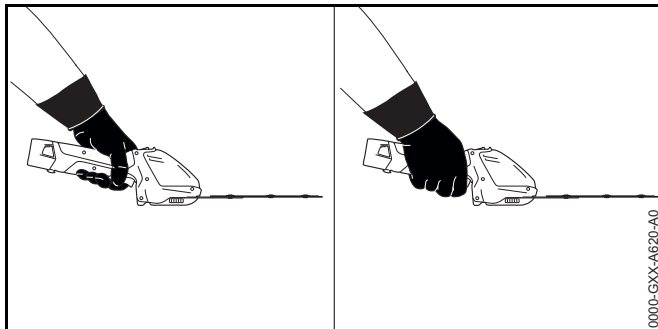
- ▶ Slip kontaktarmen.
Skæreknivene bevæger sig efter 1 sekund ikke længere.
- ▶ Hvis skæreknivene fortsat bevæger sig efter ca. 1 sekund:
Fjern batteriet, og kontakt en STIHL-forhandler.
Busk- og græsklipperen er defekt.

10.2 Kontrollér batteriet

- ▶ Sæt batteriet i.
- ▶ Tryk på knappen på busk- og græsklipperen.
LED'erne lyser eller blinker.
- ▶ Hvis LED'erne ikke lyser eller blinker: Anvend ikke busk- og græsklipperen, og kontakt en STIHL-forhandler.
Der er en fejl i busk- og græsklipperen eller batteriet.

11 Sådan arbejder du med busk- og græsklipperen

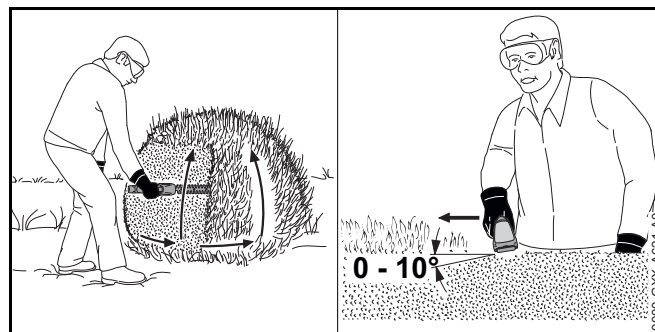
11.1 Sådan holdes og føres busk- og græsklipperen



- ▶ Hold busk- og græsklipperen fast med en hånd på betjeningshåndtaget, således at tommelfingeren når rundt om betjeningshåndtaget.
- ▶ Hold den frie hånd væk fra skæreknivene.

11.2 Klipping af buske

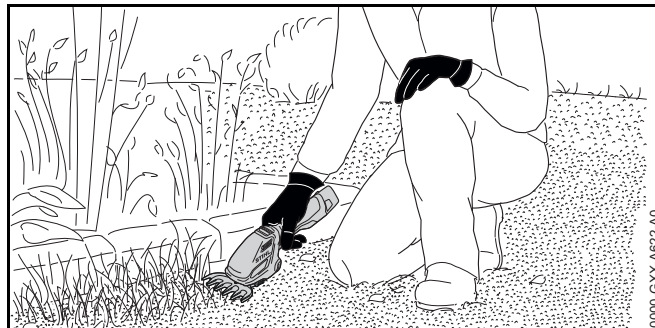
- ▶ Monter buskkniven.
- ▶ Tykke grene og kviste skal fjernes med en grensaks, hækkeklipper eller en motorsav.



- ▶ Før busk- og græsklipperen på en side af busken i en buebevægelse nedefra og op, og klip busken.
- ▶ Sænk busk- og græsklipperen uden at klippe busken.
- ▶ Arbejd langsomt og kontrolleret.
- ▶ Før busk- og græsklipperen igen i en buebevægelse nedefra og op, og klip busken.
- ▶ Klip den anden side af busken på samme måde.
- ▶ Anbring buskkniven på den øverste side af busken med en vinkel på mellem 0° og 10°.
- ▶ Før busk- og græsklipperen vandret frem og tilbage i en buebevægelse, og klip busken.
- ▶ Hvis skæreeffekten aftager: Slib skæreknivene.

11.3 Klipping af græs

- ▶ Monter græskniven.



- ▶ Før busk- og græsklipperen i den ønskede klippehøjde gennem græsset.

12 Efter arbejdet

12.1 Efter arbejdet

- ▶ Sluk for busk- og græsklipperen, og tag batteriet ud.
- ▶ Hvis busk- og græsklipperen er våd: lad busk- og græsklipperen tørre.
- ▶ Hvis batteriet er vådt: Lad batteriet tørre.
- ▶ Rengør busk- og græsklipperen.
- ▶ Rengør skæreknivene.
- ▶ Skub knivbeskyttelsen over skæreknivene, eller klap den ud, så skæreknivene dækkes fuldstændigt.
- ▶ Rengør batteriet.

13 Transport

13.1 Transport af busk- og græsklipperen

- ▶ Sluk for busk- og græsklipperen, og tag batteriet ud.
- ▶ Skub knivbeskyttelsen over skæreknivene, eller klap den ud, så skæreknivene dækkes fuldstændigt.

Sådan bæres busk- og græsklipperen

- ▶ Bær busk- og græsklipperen med en hånd i betjeningshåndtaget.

Transport af busk- og græsklipperen i et køretøj

- ▶ Transportér busk- og græsklipperen i den medfølgende taske.
- ▶ Sørg for at sikre tasken, så tasken ikke kan vælte og bevæge sig.
- ▶ Hvis der ikke medfølger nogen taske: Fastgør busk- og græsklipperen, så den ikke kan vælte og ikke kan bevæge sig.

13.2 Transport af batteriet

- ▶ Sluk for busk- og græsklipperen, og tag batteriet ud.
- ▶ Kontrollér, at batteriet er i en sikker tilstand.
- ▶ Pak batteriet i den medfølgende taske.
- ▶ Hvis der ikke medfølger nogen taske: Pak batteriet, så følgende betingelser opfyldes:
 - Emballagen er ikke elektrisk ledende.
 - Batteriet kan ikke flytte sig i emballagen.
- ▶ Emballagen skal sikres, så den ikke kan flytte sig.

Batteriet er underlagt kravene for transport af farligt gods. Batteriet er klassificeret som UN 3480 (litium-ion-batterier) og er blevet kontrolleret iht. FN-håndbogen angående kontroller og kriterier, del III, afsnit 38.3.

Transportbestemmelserne findes på www.stihl.com/safety-data-sheets.

13.3 Transportér opladeren

- ▶ Træk netstikket ud af stikdåsen.
- ▶ Tag batteriet ud.
- ▶ Rul tilslutningsledningen op, og fastgør den på opladeren.
- ▶ Hvis opladeren transporteres i et køretøj:
 - ▶ Transportér opladeren i den medfølgende taske.
 - ▶ Sørg for at sikre tasken, så tasken ikke kan vælte og bevæge sig.
 - ▶ Hvis der ikke medfølger nogen taske: Sikr opladeren med stropper, bæltter eller et net, så opladeren ikke kan vælte og ikke kan bevæge sig.

14 Opbevaring

14.1 Opbevaring af busk- og græsklipperen

- ▶ Sluk for busk- og græsklipperen, og tag batteriet ud.
- ▶ Skub knivbeskyttelsen over skæreknivene, eller klap den ud, så skæreknivene dækkes fuldstændigt.
- ▶ Opbevar busk- og græsklipperen, så følgende betingelser opfyldes:

- Busk- og græsklipperen er uden for børns rækkevidde.
- Busk- og græsklipperen er ren og tør.

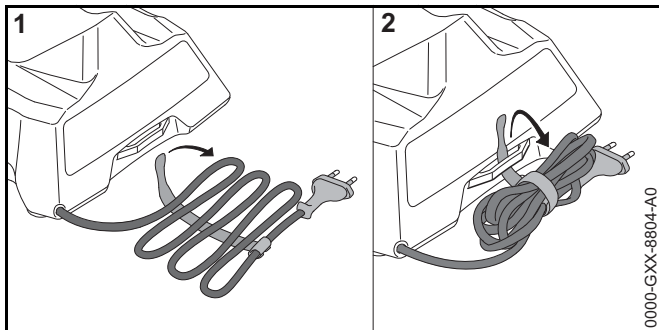
14.2 Opbevaring af batteriet

STIHL anbefaler at opbevare batteriet med en ladetilstand på mellem 40 % og 60 % (2 grønne LED'er lyser).

- ▶ Opbevar batteriet, så følgende betingelser opfyldes:
 - Batteriet er uden for børns rækkevidde.
 - Batteriet er rent og tørt.
 - Batteriet er i et lukket rum.
 - Batteriet skal opbevares adskilt fra busk- og græsklipperen og opladeren.
 - Batteriet er i en emballage uden elektrisk ledelse.
 - Batteriet er i temperaturområdet mellem - 20 °C og + 60 °C.

14.3 Opbevaring af opladeren

- ▶ Træk netstikket ud af stikdåsen.
- ▶ Tag batteriet ud.



- ▶ Opvikl tilslutningsledningen, og fastgør den på opladeren.
- ▶ Opbevar opladeren, så følgende betingelser opfyldes:
 - Opladeren er uden for børns rækkevidde.
 - Opladeren er ren og tør.
 - Opladeren befinder sig i et lukket rum.
 - Opladeren er adskilt fra batteriet.
 - Opladeren er ikke hængt op i tilslutningsledningen.

- Opladeren befinder sig i temperaturområdet mellem - 20 °C og + 60 °C.

15 Rengøring

15.1 Rengøring af busk- og græsklipperen

- ▶ Sluk for busk- og græsklipperen, og tag batteriet ud.
- ▶ Rengør busk- og græsklipperen med en fugtig klud eller STIHL-harpiksløsner.

15.2 Rengøring af skæreknivene

- ▶ Sluk for busk- og græsklipperen, og tag batteriet ud.
- ▶ Sprøjt STIHL-harpiksløsner på begge sider af skæreknivene.
- ▶ Sæt batteriet i.
- ▶ Tænd for busk- og græsklipperen i 5 sekunder. Skæreknivene bevæger sig. STIHL-harpiksløsneren fordeler sig jævnt.

15.3 Rengøring af batteriet

- ▶ Rengør batteriet med en fugtig klud.

15.4 Rengøring af opladeren

- ▶ Træk netstikket ud af stikdåsen.
- ▶ Rengør opladeren med en fugtig klud.
- ▶ Rengør opladerens elektriske kontakter med en pensel eller en blød børste.

16 Vedligeholdelse


16.1 Slibning af skæreknive

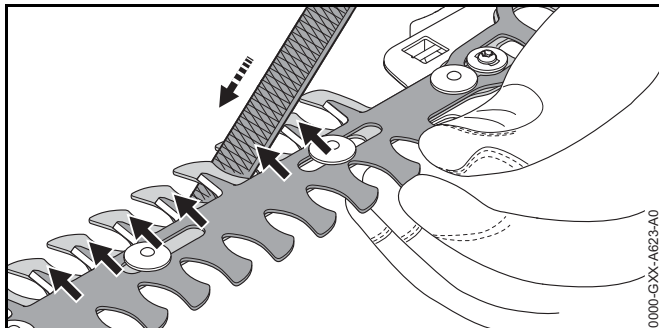
Buskkniv



STIHL anbefaler at få buskkniven slebet hos en STIHL-forhandler.

ADVARSEL

Skæreknivens skæretænder er skarpe. Brugeren kan skære sig.

- ▶ Bær arbejdshandsker af modstandsdygtigt materiale.
- ▶ Sluk for busk- og græsklipperen, og tag batteriet ud.
- ▶ Afmonter buskkniven,  7.1.2.



- ▶ Forskyd skæreknivene mod hinanden, så der er god adgang til skærene.
- ▶ Slib hver æg på det øverste skæreværktøj med en fladfil med en fremadrettet bevægelse. Vær i den forbindelse opmærksom på slibevinklen,  19.2.
- ▶ Vend buskkniven om.
- ▶ Slib de øvrige ægge.
- ▶ Fjern støvet, der opstår under filingen, med en fugtig klud.
- ▶ Sprøjt STIHL-harpiksløsner på begge sider af buskkniven.
- ▶ Monter buskkniven,  7.1.1.


- ▶ Tænd for busk- og græsklipperen i 5 sekunder. Skæreknivene bevæger sig. STIHL-harpiksløsneren fordeler sig jævnt.
- ▶ Hvis du er i tvivl: Kontakt en STIHL-forhandler.

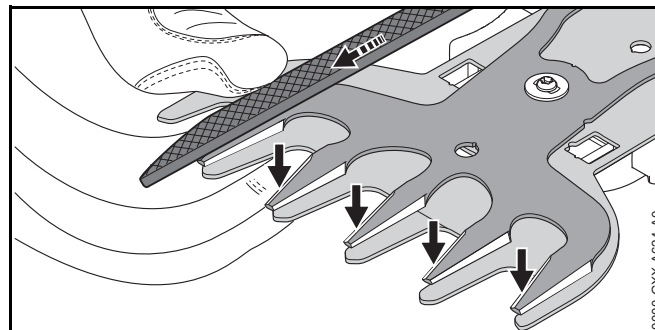
Græskniv


STIHL anbefaler at få græskniven slebet hos en STIHL-forhandler.


ADVARSEL

Skæreknivens skæretænder er skarpe. Brugeren kan skære sig.

- ▶ Bær arbejdshandsker af modstandsdygtigt materiale.
- ▶ Sluk for busk- og græsklipperen, og tag batteriet ud.
- ▶ Monter græskniven,  7.1.2.



- ▶ Forskyd den øvre skærekniv fuldstændigt i en retning, så der er god adgang til en side af hver skærekant.
- ▶ Fil hver skærekant med god adgang på den øverste skærekniv med en fladfil med en fremadrettet bevægelse. Vær i den forbindelse opmærksom på slibevinklen,  19.2.
- ▶ Forskyd den øvre skærekniv fuldstændigt i den anden retning, så der er god adgang til den anden side af hver skærekant.
- ▶ Slib de øvrige ægge.
- ▶ Fjern støvet, der opstår under filingen, med en fugtig klud.

- ▶ Sprøjt STIHL-harpiksløsner på begge sider af græsknivene.
- ▶ Monter græsknive,  7.1.1.
- ▶ Tænd for busk- og græsklipperen i 5 sekunder. Skæreknivene bevæger sig. STIHL-harpiksløsneren fordeler sig jævnt.
- ▶ Hvis du er i tvivl: Kontakt en STIHL-forhandler.

17 Reparation

17.1 Reparation af busk- og græsklipper, batteri og oplader

Brugeren kan ikke selv reparere busk- og græsklipperen, skæreknivene, batteriet og opladeren.

- ▶ Hvis busk- og græsklipperen er beskadiget: Busk- og græsklipperen må ikke anvendes, kontakt en STIHL-forhandler.
- ▶ Hvis skæreknivene er beskadiget: Udskift skæreknivene.
- ▶ Hvis batteriet er defekt eller beskadiget: Udskift batteriet.
- ▶ Hvis opladeren er defekt eller beskadiget: Udskift opladeren.
- ▶ Hvis tilslutningsledningen er defekt eller beskadiget: Opladeren må ikke anvendes, og få tilslutningsledningen udskiftet af en STIHL-forhandler.

18 Afhjælpning af fejl

18.1 Afhjælpning af fejl i busk- og græsklipperen eller batteriet

Fejl	LED'er på busk- og græsklipperen	Årsag	Afhjælpning
Busk- og græsklipperen starter ikke, når der tændes for den.	1 LED blinker grønt.	Batteriets ladetilstand er for lav.	► Oplad batteriet.
	1 LED lyser rødt.	Batteriet er for varmt eller for koldt.	► Tag batteriet ud. ► Lad batteriet køle af eller varme op.
	3 LED'er blinker rødt.	Der er en fejl i busk- og græsklipperen.	► Tag batteriet ud. ► Rengør de elektriske kontakter i batteriskakten. ► Sæt batteriet i. ► Tænd for busk- og græsklipperen. ► Hvis de 3 LED'er fortsat blinker rødt: Busk- og græsklipperen må ikke bruges, kontakt en STIHL-forhandler.
	3 LED'er lyser rødt.	Busk- og græsklipperen er for varm.	► Tag batteriet ud. ► Lad busk- og græsklipperen køle af.
	4 LED'er blinker rødt.	Der er en fejl i batteriet.	► Tag batteriet ud, og sæt det i igen. ► Tænd for busk- og græsklipperen. ► Hvis de 4 LED'er fortsat blinker rødt: Batteriet må ikke bruges, kontakt en STIHL-forhandler.
		Den elektriske forbindelse mellem busk- og græsklipperen og batteriet er afbrudt.	► Tag batteriet ud. ► Rengør de elektriske kontakter i batteriskakten. ► Sæt batteriet i.
		Busk- og græsklipperen eller batteriet er fugtig(t).	► Lad busk- og græsklipperen eller batteriet tørre.
		Skæreknivene går trægt.	► Sprøjt STIHL-harpiksløsner på begge sider af skæreknivene. ► Hvis busk- og græsklipperen stadigvæk ikke starter, når der tændes for den: Busk- og græsklipperen må ikke anvendes, kontakt en STIHL-forhandler.

Fejl	LED'er på busk- og græsklipperen	Årsag	Afhjælpning
Busk- og græsklipperen slukker under drift.	3 LED'er lyser rødt.	Busk- og græsklipperen er for varm.	<ul style="list-style-type: none"> ▶ Tag batteriet ud. ▶ Lad busk- og græsklipperen køle af.
		Der er en elektrisk fejl.	<ul style="list-style-type: none"> ▶ Tag batteriet ud, og sæt det i igen. ▶ Tænd for busk- og græsklipperen.
Busk- og græsklipperens driftstid er for kort.		Batteriet er ikke ladet helt op.	▶ Lad batteriet helt op.
		Batteriets levetid er overskredet.	▶ Udskift batteriet.

18.2 Afhjælpning af fejl i opladeren

Fejl	LED på opladeren	Årsag	Afhjælpning
Batteriet lades ikke op.	LED'en lyser rødt.	Batteriet er for varmt eller for koldt.	▶ Sæt batteriet i opladeren. Opladningen starter automatisk, så snart den tilladte temperatur er nået.
	LED'en blinker rødt.	Den elektriske forbindelse mellem opladeren og batteriet er afbrudt.	<ul style="list-style-type: none"> ▶ Tag batteriet ud. ▶ Rengør de elektriske kontakter på opladeren. ▶ Sæt batteriet i.
		Der er en fejl i opladeren.	▶ Opladeren må ikke anvendes, kontakt en STIHL-forhandler.
		Der er en fejl i batteriet.	▶ Batteriet må ikke anvendes, kontakt en STIHL-forhandler.
Opladeren udfører ikke nogen selvtest.	LED'en lyser ikke grønt i ca. 1 sekund og rødt i ca. 1 sekund.	Den elektriske forbindelse til opladeren blev kort afbrudt.	<ul style="list-style-type: none"> ▶ Træk netstikket ud af stikdåsen. ▶ Vent i 1 minut. ▶ Sæt netstikket i stikkontakten.

19 Tekniske data

19.1 Busk- og græsklipper STIHL HSA 26

- Tilladt batteri: STIHL AS
- Vægt uden batteri:
 - med buskkniv: 0,8 kg
 - med græskniv: 0,7 kg

Batteriets levetid kan ses på www.stihl.com/battery-life .

19.2 Buskkniv, græskniv

Buskkniv

- Maksimalle åbningsafstand: 8 mm
- Tandafstand: 19 mm
- Snitlængde: 200 mm:
- Slibevinkel: 30°

Græskniv

- Tandafstand: 16 mm
- Snitlængde: 120 mm:
- Slibevinkel: 35°

19.3 Batteri STIHL AS

- Batteriteknologi: litium-ion
- Spænding: 10,8 V
- Kapacitet i Ah: Se mærkeplade
- Energiindhold i Wh: Se mærkeplade
- Vægt i kg: Se mærkeplade
- Tilladt temperaturinterval for anvendelse og opbevaring: - 20 °C til + 50 °C

Hvis batteriet anvendes ved en temperatur, der er lavere end 0 °C eller højere end + 30 °C, kan batteriets funktionstid blive kortere, og busk- og græsklipperens ydeevne mindskes.

19.4 Oplader STIHL AL 1

- Nominel spænding: se effektskilt
- Frekvens: se effektskilt
- Nominel effekt: se effektskilt
- Ladestrøm: se effektskilt
- Tilladt temperaturinterval for anvendelse og opbevaring: - 20 °C og + 50 °C
- Maksimalt energiindhold for det godkendte batteri STIHL AS: 12,5 Ah

Opladningstiderne er angivet på www.stihl.com/charging-times.

Hvis opladeren anvendes ved en lavere temperatur end + 5 °C eller ved en højere temperatur end + 30 °C, kan det forlænge opladningstiden.

19.5 Forlængerledninger

Hvis der anvendes en forlængerledning, skal dennes ledere mindst have følgende tværsnit afhængigt af spændingen og forlængerledningens længde:

Hvis den nominelle spænding på effektskiltet er mellem 220 V og 240 V:

- Ledningslængde op til 20 m: AWG 15/1,5 mm²
- Ledningslængde 20 m til 50 m: AWG 13 /2,5 mm²

Hvis den nominelle spænding på effektskiltet er mellem 100 V og 127 V:

- Ledningslængde op til 10 m: AWG 14/2,0 mm²
- Ledningslængde 10 m til 30 m: AWG 12 /3,5 mm²

19.6 Støj- og vibrationsværdier

K-værdien for lydtryksniveauet er på 2 dB(A). K-værdien for lydeffektniveauet er på 2 dB(A). K-værdien for vibrationsværdierne er på 2 m/s².

HSA 26

- Lydtryksniveau L_{pA} målt iht. EN 60745-2-15: 69 dB(A)
- Lydeffektniveau L_{WA} målt iht. EN 60745-2-15: 80 dB(A)
- Vibrationsværdi a_{hv} målt iht. EN 60745-2-15: 1 m/s²

De angivne vibrationsværdier er målt efter en normeret kontrolmetode og kan anvendes til sammenligning af elektriske apparater. De faktisk optrædende vibrationsværdier kan afvige fra de angivne værdier, afhængigt af anvendelse. De angivne vibrationsværdier kan danne basis for en første vurdering af vibrationsbelastningen. Den faktiske vibrationsbelastning skal vurderes. Her kan der også tages hensyn til tidspunkter, hvor det elektriske apparat er frakoblet, og tidspunkter, hvor det er tændt, men kører uden belastning.

Oplysninger om opfyldelse af direktivet for arbejdstagernes eksponering for risici på grund af fysiske agenser (vibrationer) 2002/44/EF findes her www.stihl.com/vib.


19.7 REACH

REACH betegner en EF-forordning til registrering, vurdering og godkendelse af kemikalier.

Informationer om overholdelse af REACH-forordningen kan findes på www.stihl.com/reach.

20 Reservedele og tilbehør

20.1 Reservedele og tilbehør

STIHL  Disse symboler kendetegner originale reservedele fra STIHL og originalt tilbehør fra STIHL.

STIHL anbefaler, at der anvendes originale reservedele fra STIHL og originalt tilbehør fra STIHL.

Originale reservedele fra STIHL og originalt tilbehør fra STIHL kan fås hos en STIHL-forhandler.

21 Bortskaffelse

21.1 Bortskaffelse af busk- og græsklipper, batteri og oplader

Informationer om bortskaffelsen kan fås hos en STIHL-forhandler.

- ▶ Busk- og græsklipper, batteri, oplader, tilbehør og emballage skal bortskaffes på en korrekt og miljøvenlig måde.

22 EU-overensstemmelseserklæring

22.1 Busk- og græsklipper STIHL HSA 26

ANDREAS STIHL AG & Co. KG
Badstraße 115
D-71336 Waiblingen
Tyskland

erklærer som eneansvarlig, at

- Konstruktionstype: Batteribusk- og græsklipper med buskkniv og græskniv
- Fabriksmærke: STIHL
- Type: HSA 26
- Serienummer: HA03

overholder de gældende bestemmelser i direktiverne 2011/65/EU, 2006/42/EF, 2014/30/EU og 2000/14/EF er udviklet og produceret i overensstemmelse med de på produktionsdatoen gældende versioner af standarderne: EN 55014-1, EN 55014-2, EN 60745-1, EN 60745-2-15, EN 60335-1 og EN 50636-2-94.

Anvendt procedure for overensstemmelsesvurdering iht. direktiv 2000/14/EF, bilag V.

- Målt lydeffektniveau: 80 dB(A)
- Garanteret lydeffektniveau: 82 dB(A)

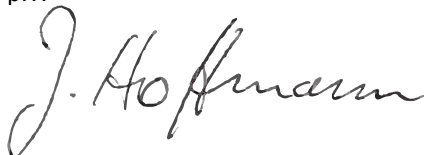
De tekniske dokumenter opbevares sammen med ANDREAS STIHL AG & Co. KG's produktgodkendelse.

Fremstillingsåret, fremstillingslandet og maskinnummeret er angivet på busk- og græsklipperen.

Waiblingen, 3.2.2020

ANDREAS STIHL AG & Co. KG

p.v.



Dr. Jürgen Hoffmann, chef hændelsesdata, -regler og godkendelse

22.2 Overensstemmelsehenvisning oplader STIHL AL 1

Denne oplader er produceret og markedsføres i overensstemmelse med følgende direktiver: 2014/35/EU, 2014/30/EU og 2011/65/EU.

Fremstillingsåret, fremstillingslandet og maskinnummeret er angivet på opladeren.

Den fuldstændige EF-overensstemmelseserklæring kan fås hos firmaet ANDREAS STIHL AG & Co. KG, Badstraße 115, 71336 Waiblingen, Tyskland.

23 Generelle advarselshenvisninger for el-værktøjer

23.1 Indledning

Dette kapitel gengiver de generelt formulerede almene sikkerhedshenvisninger i standarden EN/IEC 62841 om elektrisk motordrevet håndværktøj.

STIHL er forpligtet til at gengive disse tekster.

Sikkerhedshenvisningerne, der er angivet under "Elektrisk sikkerhed" for at undgå elektrisk stød, kan ikke anvendes i forbindelse med STIHL-batteriprodukter.



ADVARSEL

Læs alle sikkerhedshenvisninger og anvisninger, billedbeskrivelser og tekniske data, som afser elektrisk værktøj. Manglende overholdelse af følgende anvisninger kan medføre elektrisk stød, brand og/eller alvorlige kvæstelser. **Opbevar alle sikkerhedshenvisninger og anvisninger til fremtidig brug.**

Begrebet "elektrisk motordrevet", der anvendes i sikkerhedshenvisningerne, betegner eldrevet elektrisk værktøj (med ledning) eller batteridrevet elværktøj (uden ledning).

23.2 Sikkerhed på arbejdspladsen

- a) **Sørg for, at arbejdsområdet er godt og rigtigt oplyst.** Uorden eller uoplyste arbejdsområder øger faren for uheld.
- b) **Brug ikke el-værktøj i eksplosionsfarlige omgivelser, hvor der findes brændbare væsker, gasser eller støv.** El-værktøj kan slå gnister, som kan antænde støv eller dampe.
- c) **Sørg for, at andre personer og ikke mindst børn holdes væk fra arbejdsområdet, når el-værktøjet er i brug.** Hvis man distraheres, kan man miste kontrollen over redskabet.

23.3 Elektrisk sikkerhed

- a) **El-værktøjets stik skal passe til stikkontakten. Stikket må under ingen omstændigheder ændres. Brug ikke adapterstik sammen med jordforbundet el-værktøj.** Uændrede stik, som passer til stikkontakten, nedsætter risikoen for elektrisk stød.
- b) **Undgå kropskontakt med jordforbundne overflader som f.eks. rør, radiatorer, komfurer og køleskabe.** Hvis din krop er jordforbundet, øges risikoen for elektrisk stød.
- c) **El-værktøjet må ikke udsættes for regn eller fugt.** Indtrængning af vand i et el-værktøj øger risikoen for elektrisk stød.
- d) **Brug ikke ledningen til formål, den ikke er beregnet til (f.eks. må man aldrig bære el-værktøjet i ledningen, hænge el-værktøjet op i ledningen eller rykke i ledningen for at trække stikket ud af stikkontakten). Beskyt ledningen mod varme, olie, skarpe kanter eller maskindele, som bevæger sig.** Beskadigede eller snoede ledninger øger risikoen for elektrisk stød.
- e) **Hvis el-værktøjet benyttes i det fri, må der kun benyttes en forlængerledning, der er egnet til udendørs brug.** Anvendelse af forlængerledning til udendørs brug nedsætter risikoen for elektrisk stød.
- f) **Hvis det ikke kan undgås at benytte el-værktøjet i fugtige omgivelser, skal der bruges en fejlstrømsafbryder.** Brug af en fejlstrømsafbryder reducerer risikoen for at få et elektrisk stød.

23.4 Personlig sikkerhed

- a) **Det er vigtigt at være opmærksom, se, hvad man laver, og bruge el-værktøjet fornuftigt. Brug ikke noget el-værktøj, hvis du er træt, har nydt alkohol eller er påvirket af medicin eller euforiserende stoffer.** Få sekunders uopmærksomhed ved brug af el-værktøjet kan føre til alvorlige personskader.
- b) **Brug personligt beskyttelsesudstyr, og hav altid beskyttelsesbriller på.** Brug af personligt beskyttelsesudstyr som f.eks. støvmaske, skridsikkert

fodtøj, beskyttelseshjelm eller høreværn, afhængigt af maskintype og anvendelse af el-værktøjet, nedsætter risikoen for personskader.

- c) **Undgå utilsigtet igangsætning. Kontrollér, at el-værktøjet er slukket, før du tilslutter det til strømforsyningen og/eller batteriet, løfter eller bærer det.** Undgå at bære el-værktøjet med fingeren på afbryderen, og sørg for, at el-værktøjet ikke er tændt, når det sluttes til nettet, da det ellers øger risikoen for personskader.
- d) **Gør det til en vane altid at fjerne indstillingsværktøj eller skruenøgle, inden el-værktøjet tændes.** Hvis et stykke værktøj eller en nøgle sidder i en roterende maskindel, er der risiko for personskader.
- e) **Undgå en anormal legemsposition. Sørg for at stå sikkert, mens der arbejdes, og kom ikke ud af balance.** Dermed har du bedre mulighed for at kontrollere el-værktøjet, hvis der skulle opstå uventede situationer.
- f) **Brug egnet arbejdstøj. Undgå løst tøj eller smykker. Hold hår, tøj og handsker væk fra dele, som bevæger sig.** Dele, som bevæger sig, kan gribe fast i løst tøj, smykker eller langt hår.
- g) **Hvis støvudsugnings- og -opsamlingsudstyr kan monteres, er det vigtigt, at dette tilsluttes og benyttes korrekt.** Brug af en støvudsugning kan reducere den fare, som udgår fra støv.
- h) **Arbejd ikke med falsk sikkerhed, og ignorér ikke sikkerhedsreglerne for el-værktøj, også selv om du som rutineret bruger af el-værktøj er fortrolig med funktionen.** Uagtsom omgang kan inden for brøkdele af et sekund medføre alvorlige kvæstelser.

23.5 Omgang med og brug af el-værktøj

- a) **Undgå overbelastning af redskabet. Brug altid et el-værktøj, som er beregnet til det stykke arbejde, der skal udføres.** Med det passende el-værktøj arbejder man bedst og mest sikkert inden for det angivne effektområde.
- b) **Brug ikke el-værktøj, hvis afbryder er defekt.** Et el-værktøj, der ikke kan startes og stoppes, er farligt og skal repareres.

- c) **Træk stikket ud af stikkontakten og/eller fjern batteriet, inden redskabet indstilles, inden der skiftes arbejdsværktøjsdele, eller inden redskabet lægges til side.** Disse forsigtighedsforanstaltninger forhindrer utilsigtet start af el-værktøjet.
- d) **Opbevar ubenyttet el-værktøj uden for børns rækkevidde. Lad aldrig personer, som ikke er fortrolige med redskabet eller ikke har gennemlæst disse instruktioner, benytte redskabet.** El-værktøj er farligt, hvis det benyttes af ukyndige personer.
- e) **El-værktøj og arbejdsværktøj skal plejes omhyggeligt. Kontrollér, om bevægelige maskindele fungerer korrekt og ikke sidder fast, og om delene er brækkede eller beskadigede, således at el-værktøjets funktion påvirkes. Få beskadigede dele repareret, inden el-værktøjet tages i brug.** Mange uheld skyldes dårligt vedligeholdte el-værktøjer.
- f) **Sørg for, at skæreværktøjer er skarpe og rene.** Omhyggeligt vedligeholdte skæreværktøjer med skarpe skærekanter sætter sig ikke så hurtigt fast og er nemmere at føre.
- g) **Brug el-værktøj, tilbehør, indsatsværktøjer etc. iht. disse instruktioner. Tag hensyn til arbejdsforholdene og det arbejde, som skal udføres.** Brug af el-værktøj til formål, som ligger uden for det fastsatte arbejdsområde, kan føre til farlige situationer.
- h) **Hold greb og gribeblader tørre, rene og fri for olie og fedt.** Glatte greb og gribeblader forhindrer en sikker betjening og kontrol af el-værktøjet i uforudsete situationer.
- c) **Ikke benyttede batterier må ikke komme i berøring med kontorclips, mønter, nøgler, søm, skruer eller andre små metalgenstande, da disse kan kortslutte kontakterne.** En kortslutning mellem batterikontakterne øger risikoen for forbrændinger eller brand.
- d) **Hvis batteriet anvendes forkert, kan der sive væske ud af det. Undgå at komme i kontakt med denne væske. Ved tilfældig kontakt skal der skylles med vand. Søg desuden læge, hvis væsken kommer i øjnene.** Batterivæske kan give hudirritation eller forbrændinger.
- e) **Brug ikke et beskadiget eller ændret batteri.** Beskadigede eller ændrede batterier kan reagere uventet og medføre brand, eksplosion eller fare for kvæstelser.
- f) **Udsæt ikke et batteri for ild eller for høje temperaturer.** Ild eller temperaturer over 130 °C (265 °F) kan medføre eksplosion.
- g) **Følg alle anvisninger angående opladning, og oplad aldrig batteriet eller batteriværktøjet uden for det temperaturområde, der er angivet i driftsvejledningen.** Forkert opladning eller opladning uden for det tilladte temperaturområde kan ødelægge batteriet og forøge brandfaren.

23.6 Omgang med og brug af batteridrevet værktøj

- a) **Oplad kun batteriet i opladere, der er anbefalet af fabrikanten.** En oplader, som er egnet til en bestemt type batterier, må ikke benyttes til andre batterier - brandfare.
- b) **Brug kun de batterier, der er beregnet til el-værktøjet.** Brug af andre batterier øger risikoen for personskade og er forbundet med brandfare.

23.7 Service

- a) **Sørg for, at el-værktøjet kun reparerer af kvalificerede fagfolk og at der benyttes originale reservedele.** Dermed sikres størst mulig sikkerhed for el-værktøjet.
- b) **Beskadigede batterier må aldrig vedligeholdes.** Al vedligeholdelse af batterier må kun udføres af producenten eller af bemyndiget kundeservice.

23.8 Sikkerhedshenvisninger for hækkeklippere

- **Hold alle legemsdele på afstand af skæreknivene. Forsøg ikke på at fjerne afklippet materiale eller at holde materiale fast, som skal klippes af, mens knivene kører.**

Fjern kun materiale, som er kommet i klemme, når redskabet er standset. Et øjeblik uopmærksomhed ved brug af hækkeklipperen kan føre til alvorlige kvæstelser.

- **Bær hækkeklipperen i håndtaget med standsede knive. Sæt altid beskyttelsesafdækningen på hækkeklipperen ved transport eller opbevaring.** Omhyggelig omgang med redskabet nedsætter risikoen for tilskadekomst pga. knivene.
- **Hold fast på de isolerede håndtagsflader på el-værktøjet, da skærekniven kan komme i kontakt med tilsluttede ledninger.** Skæreknivens kontakt med en spændingsførende ledning kan sætte redskabsdele af metal under spænding og medføre elektrisk stød.

Innholdsfortegnelse

1	Forord	185	8.1	Sette inn batteriet	200
2	Informasjon om denne bruksanvisningen	185	8.2	Ta ut batteriet	200
2.1	Gjeldende dokumenter	185	9	Slå busksaksen på og av	200
2.2	Merking av advarslene i teksten	186	9.1	Slå på busksaksen	200
2.3	Symboler i teksten	186	9.2	Slå av busksaksen	200
3	Oversikt	186	10	Kontrollere busksaks og batteri	201
3.1	Busksaks, batteri og ladeapparat	186	10.1	Kontrollere betjeningselementene	201
3.2	Buskskjærekniv og gress-skjærekniv	187	10.2	Kontroller batteriet	201
3.3	Symboler	187	11	Arbeide med busksaksen	201
4	Sikkerhetsforskrifter	188	11.1	Holde og føre busksaksen	201
4.1	Varselsymboler	188	11.2	Skjære busker	201
4.2	Tiltent bruk	188	11.3	Skjære gress	202
4.3	Krav til brukeren	189	12	Etter arbeidet	202
4.4	Klær og utstyr	189	12.1	Etter arbeidet	202
4.5	Arbeidsområde og omgivelsen	190	13	Transport	202
4.6	Sikker tilstand	191	13.1	Transportere busksaksen	202
4.7	Arbeider	193	13.2	Transportere batteriet	202
4.8	Lading	194	13.3	Transportere ladeapparatet	203
4.9	Koble til strøm	194	14	Oppbevaring	203
4.10	Transport	195	14.1	Oppbevaring av busksaksen	203
4.11	Oppbevaring	196	14.2	Oppbevare batteriet	203
4.12	Rengjøring, vedlikehold og reparasjon	196	14.3	Oppbevare ladeapparatet	203
5	Gjøre busksaksen klar til bruk	197	15	Rengjøring	203
5.1	Gjøre busksaksen klar til bruk	197	15.1	Rengjøre busksaksen	203
6	Lade batteriet og LEDer	197	15.2	Rengjøre skjæreknivene	204
6.1	Montere ladeapparatet på en vegg	197	15.3	Rengjøre batteriet	204
6.2	Lade batteriet	198	15.4	Rengjøre ladeapparatet	204
6.3	Visning av ladetilstanden	198	16	Vedlikeholde	204
6.4	LED-er på busksaksen	199	16.1	Slipe skjæreknivene	204
6.5	LED på ladeapparatet	199	17	Reparere	205
7	Sette sammen busksaksen	199	17.1	Reparere busksaksen, batteriet og ladeapparatet	205
7.1	Montere og demontere skjærekniv	199	18	Utbedre feil	206
8	Sette inn og ta ut batteriet	200			

STIHL

Denne bruksanvisningen er opphavsrettslig beskyttet. Med forbehold om alle rettigheter, spesielt retten til mangfoldiggjøring, oversetting og behandling med elektroniske systemer.

18.1 Utbedre feil på busksaksen eller batteriet	206
18.2 Oppheve feil til ladeapparatet	207
19 Tekniske data	208
19.1 Busksaks STIHL HSA 26	208
19.2 Buskskjærekniv, gresskjærekniv	208
19.3 Batteri STIHL AS	208
19.4 Ladeapparat STIHL AL 1	208
19.5 Skjøteledninger	208
19.6 Lydverdier og vibrasjonsverdier	209
19.7 REACH	209
20 Reservedeler og tilbehør	209
20.1 Reservedeler og tilbehør	209
21 Kassering	209
21.1 Kassere busksaksen, batteriet og ladeapparatet ..	209
22 EU-samsvarserklæring	209
22.1 Busksaks STIHL HSA 26	209
22.2 Samsvarsmerknad ladeapparat STIHL AL 1	210
23 Generelle sikkerhetsanvisninger for elektroverktøy	210
23.1 Innledning	210
23.2 Sikkerhet på arbeidsplassen	210
23.3 Elektrisk sikkerhet	210
23.4 Sikkerhet av personer	211
23.5 Bruk og behandling av elektroverktøyet	211
23.6 Bruk og behandling av det batteridrevne verktøyet	212
23.7 Service	212
23.8 Sikkerhetsanvisninger for hekksakser	212

1 Forord

Kjære kunde,

vi er glade for at du har valgt STIHL. Vi utvikler og produserer våre produkter i topp kvalitet i samsvar med behovene til våre kunder. Dermed skapes produkter med høy pålitelighet selv ved ekstrem belastning.

STIHL står også for topp kvalitet ved servicen. Vår faghandelen sikrer kompetent rådgøring og opplæring, samt omfattende teknisk omsorg.

Vi takker for din tiltro og ønsker deg god fornøyelse med ditt STIHL produkt.



Dr. Nikolas Stihl

VIKTIG! MÅ LESES FØR BRUK OG OPPBEVARES.

2 Informasjon om denne bruksanvisningen

2.1 Gjeldende dokumenter

De lokale sikkerhetsforskriftene gjelder.

- ▶ I tillegg til denne bruksanvisningen skal en lese, forstå og oppbevare følgende dokumenter:
 - Sikkerhetsinformasjon for STIHL batterier og produkter med innebygd batteri: www.stihl.com/safety-data-sheets

2.2 Merking av advarslene i teksten

! FARE

Merknaden henviser til farer som føre til alvorlige personskader eller døden.

- ▶ De angitte tiltakene kan gjøre at alvorlige personskader eller død unngås.

! ADVARSEL

Merknaden henviser til farer som **kan** føre til alvorlige personskader eller døden.

- ▶ De angitte tiltakene kan gjøre at alvorlige personskader eller død unngås.

LES DETTE

Merknaden henviser til farer som kan føre til materielle skader.

- ▶ De angitte tiltakene kan gjøre at materielle skader unngås.

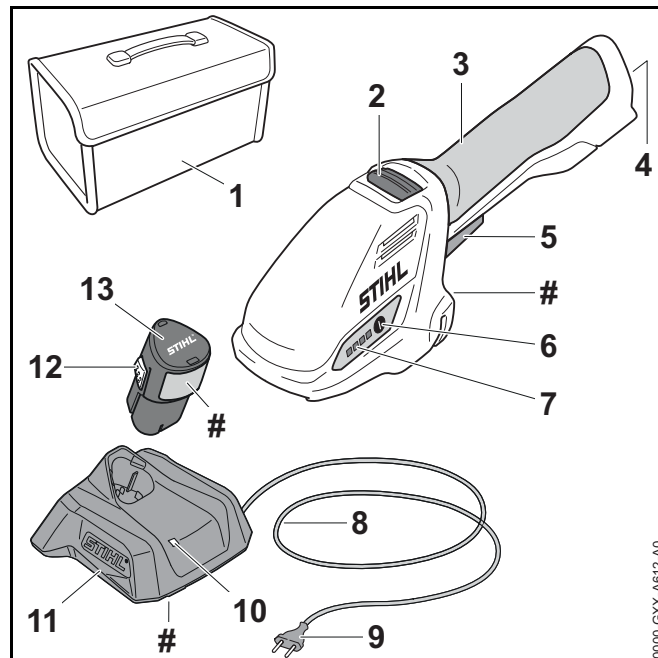
2.3 Symboler i teksten



Dette symbolet henviser til et kapittel i denne bruksanvisningen.

3 Oversikt

3.1 Busksaks, batteri og ladeapparat



1 Veske

Vesken brukes til å transportere og oppbevare busksaksen, batteriet og ladeapparatet. Vesken er kun en del av settet (som består av busksaks, batteri og ladeapparat).

2 Startspørre

Startspærren låser opp girspaken.

3 Betjeningshåndtak

Betjeningshåndtaket brukes til betjening, holding og føring av busksaksen.

4 Batterispor

Batterispor tar imot batteriet.

5 Girspak

Girspaken slår busksaksen på og av.

6 Trykknapp

Trykknappene aktiverer LED-ene på busksaksen.

7 LED-er

LED-ene viser ladetilstanden til batteriet og feil.

8 Tilkoblingsledning

Tilkoblingsledningen forbinder ladeapparatet med nettpluggen.

9 Kontakt

Nettpluggen forbinder tilkoblingsledningen med en stikkontakt.

10 LED-lampe

LED-ene viser statusen til ladeapparatet.

11 Ladeapparat

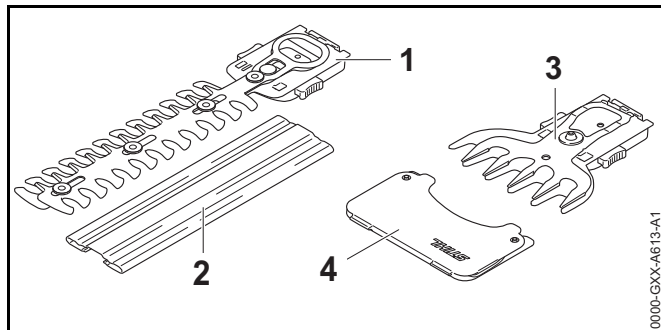
Ladeapparatet lader batteriet.

12 Sperrehake

Sperrehaken holder batteriet i batterisporet.

13 Batteri

Batteriet forsyner busksaksen med strøm.

Merkeplate med maskinnummer**3.2 Buskskjærekniv og gress-skjærekniv****1 Buskskjærekniv, skjærekniv**

Skjæreknivene skjærer busker.

2 Knivbeskyttelse

Knivbeskyttelsen beskytter brukeren mot kontakt med buskskjærekniven.

3 Gress-skjærekniv, skjærekniv

Skjæreknivene skjærer gress.

4 Knivbeskyttelse

Knivbeskyttelsen beskytter brukeren mot kontakt med gress-skjærekniven.

3.3 Symboler

Symbolene kan være på busksaksen, batteriet og ladeapparatet, og betyr følgende:



LED-en lyser eller blinker grønt. Batteriet lader.



LED-en blinker rødt. Det er ingen elektrisk kontakt mellom batteriet og ladeapparatet, eller det er en feil ved batteriet eller ladeapparatet.



LWA dB(A) for å gjøre lydutslipp fra produkter sammenlignbare.



Angivelsen ved siden av symbolet angir energiinnholdet i batteriet i henhold til spesifikasjonene fra celle-produzenten. Energiinnholdet som er tilgjengelig i anvendelsen, er mindre.



Bruk det elektriske apparatet i et lukket og tørt rom.



Produktet må ikke kasseres med husholdningsavfallet.



Les, forstå og oppbevar bruksanvisningen.

4 Sikkerhetsforskrifter

4.1 Varselsymboler

Varselsymbolene på busksaksen, batteriet og ladeapparatet betyr følgende:



Følg sikkerhetsanvisningene og tiltakene.



Les, forstå og oppbevar bruksanvisningen.



Bruk vernebriller.



Ikke ta på skjæreknivene i etterløpstiden.



Ikke ta på de roterende skjæreknivene.



Følg sikkerhetsanvisningene for gjenstander som kastes opp i luften og deres tiltak.



Overhold sikkerhetsavstand.



Busksaksen og ladeapparatet må beskyttes for regn og fuktighet.



Ta ut batteriet ved arbeidspauser, transport, oppbevaring, vedlikehold eller reparasjon.



Batteriet må beskyttes mot varme og ild.



Batteriet må beskyttes mot regn og fuktighet, og må ikke dyppes i væske.

4.2 Tiltent bruk

Busksaksen STIHL HSA 26 har følgende bruksområder:

- med en busksakskniv: Kutte busker
- med enn gresskjærekniv: Kutte gress

Busksaksen må ikke brukes når det regner.

Batteriet STIHL AS forsyner busksaksen med strøm.

Ladeapparatet STIHL AL 1 lader batteriet STIHL AS.

⚠ ADVARSEL

- Batterier og ladeapparater som ikke er godkjent av STIHL for busksaksen, kan utløse brann eller eksplosjoner. Personer kan bli alvorlig skadet eller omkomme, og materielle skader kan oppstå.
 - ▶ Busksaksen skal brukes med et STIHL AS-batteri.
 - ▶ STIHL AS batteriet skal lades med et STIHL AL 1 ladeapparat.
- Dersom busksaksen, batteriet eller ladeapparatet ikke anvendes forskriftsmessig, kan personer bli alvorlig skadet eller drept og materielle skader kan oppstå.
 - ▶ Busksaksen, batteriet og ladeapparatet skal brukes slik det er beskrevet i denne bruksanvisningen.

4.3 Krav til brukeren

⚠ ADVARSEL

- Brukere uten opplæring, kan ikke gjenkjenne eller bedømme busksaksens, batteriets eller ladeapparatets farer. Brukeren eller andre personer kan bli alvorlig skadet eller drept.



- ▶ Les, forstå og oppbevar bruksanvisningen.

- ▶ Hvis busksaksen, batteriet eller laderapparatet gis videre til en annen person: Gi bruksanvisningen videre.
- ▶ Forsikre deg om at brukeren oppfyller følgende forutsetninger:
 - Brukeren må være uthvilt.
 - Brukeren er kroppslig, sensorisk og mentalt i stand til å betjene og arbeide med busksaksen, batteriet og ladeapparatet. Dersom brukeren er kroppslig, sensorisk og mentalt begrenset i stand til det, skal brukeren

kun arbeide med batteriet under oppsyn eller etter anvisningen av en ansvarlig person.

- Brukeren kan gjenkjenne eller bedømme farene med børsten, batteriet og ladeapparatet.
- Brukeren er myndig eller brukeren blir opplært i et yrke under oppsyn i henhold til nasjonale forskrifter.
- Brukeren er fått en opplæring av en STIHL fagforhandler eller en sakkyndig person, før han arbeider med busksaksen og bruker ladeapparatet første gang.
- Brukeren er ikke påvirket av alkohol, medikamenter eller narkotika.
- ▶ Dersom det er uklarheter: Oppsøk en STIHL fagforhandler.

4.4 Klær og utstyr

⚠ ADVARSEL

- Under arbeidet kan langt hår trekkes inn i busksaksen. Brukeren kan bli alvorlig skadet.
 - ▶ Sett opp og sikre langt hår slik at det befinner seg over skulderen.
- Under arbeidet kan gjenstander kastes opp med høy hastighet. Brukeren kan bli skadet.



- ▶ Bruk tettsittende vernebriller. Egnede vernebriller er kontrollert iht. EN 166 eller nasjonale forskrifter, og fås kjøpt med tilsvarende merking i butikk.
- ▶ Bruk en langermet, tettsittende overdel og en langbukse.

- Under arbeidet kan støv virvles opp. Støv som pustes inn, kan være helseskadelig og utløse allergiske reaksjoner.
 - ▶ Hvis støv virvles opp: Bruk en vernemaske for støv.
- Uegnedede klær kan henge seg opp i treverk, kratt og i busksaksen. Brukere uten egnede beklledning kan bli alvorlig skadd.
 - ▶ Bruk trangt sittende klær.
 - ▶ Ta av sjal og smykker.
- Under arbeidet kan brukeren komme i kontakt med de roterende skjæreknivene. Brukeren kan bli alvorlig skadet.
 - ▶ Bruk sko av motstandsdyktig materiale.
 - ▶ Bruk en lang bukse av motstandsdyktig materiale.
- Ved rengjøring og vedlikehold kan brukeren komme i kontakt med skjæreknivene. Brukeren kan bli skadet.
 - ▶ Bruk arbeidshansker av motstandsdyktig materiale.
- Dersom brukeren bruker uegnede sko, kan han/hun skli. Brukeren kan bli skadet.
 - ▶ Bruk faste, lukkede sko med gripesterk såle.

4.5 Arbeidsområde og omgivelsen

4.5.1 Busksaks

⚠ ADVARSEL

- Personer som ikke deltar, barn og dyr kan ikke gjenkjenne eller bedømme busksaksens farer og gjenstander som slynges opp. Personer uten deltagelse, barn og dyr kan bli alvorlig skadet og materielle skader kan oppstå.



- ▶ Personer uten deltagelse, barn og dyr må holdes unna arbeidsområdet.

- ▶ Ikke la busksaksen stå uten tilsyn.
- ▶ Påse at barn ikke kan leke med busksaksen.

- Busksaksen er ikke beskyttet mot vann. Dersom det arbeides i regn eller i fuktige omgivelser, kan det forekomme elektrisk støt. Brukeren kan bli skadet og busksaksen kan bli skadet.



- ▶ Det skal ikke arbeides i regn eller fuktige omgivelser.

- Elektriske komponenter på busksaksen kan danne gnister. Gnister kan utløse brann eller eksplosjoner i lett antennelige eller eksplosive omgivelser. Personer kan bli alvorlig skadet eller omkomme, og materielle skader kan oppstå.
 - ▶ Det skal ikke arbeides i en lett antennelig eller eksplosiv omgivelse.

4.5.2 Batteri

⚠ ADVARSEL

- Personer som ikke deltar, barn og dyr kan ikke gjenkjenne eller bedømme farene med batteriet. Personer uten deltagelse, barn og dyr kan bli alvorlig skadet.
 - ▶ Personer uten deltagelse, barn og dyr må holdes unna.
 - ▶ Ikke la batteriet være uten oppsyn.
 - ▶ Sikre at barn ikke kan leke med batteriet.
- Batteriet er ikke beskyttet mot alle miljøpåvirkningene. Dersom batteriet utsettes for bestemte miljøpåvirkninger, kan batteriet ta fyr eller eksplodere. Personer kan bli alvorlig skadet og materielle skader kan oppstå.



- ▶ Batteriet må beskyttes mot varme og ild.
- ▶ Batteriet må ikke kastes i ild.

- ▶ Batteriet skal brukes og oppbevares i temperaturområdet mellom - 20 °C og + 50 °C.



- ▶ Batteriet må beskyttes mot regn og fuktighet, og må ikke dyppes i væske.

- ▶ Batteriet må holdes unna metalliske gjenstander.
- ▶ Batteriet må ikke utsettes for høyt trykk.
- ▶ Batteriet må ikke utsettes for mikrobølgeovner.
- ▶ Batteriet må beskyttes mot kjemikalier og salt.

4.5.3 Ladeapparat

⚠ ADVARSEL

- Personer som ikke deltar, barn kan ikke gjenkjenne eller bedømme farene til ladeapparatet og den elektriske strømmen. Personer uten deltagelse, barn og dyr kan bli alvorlig skadet eller drept.
 - ▶ Personer uten deltagelse, barn og dyr må holdes unna.
- ▶ Sikre at barn ikke kan leke med ladeapparatet.
- Ladeapparatet er ikke beskyttet mot vann. Dersom det arbeides i regn eller i fuktige omgivelser, kan det forekomme elektrisk støt. Brukeren kan bli skadet og ladeapparatet kan bli skadet.



- ▶ Den må ikke brukes når det regner eller i fuktige omgivelser.

- Ladeapparatet er ikke beskyttet mot alle miljøpåvirkningene. Dersom ladeapparatet utsettes for bestemte miljøpåvirkninger, kan ladeapparatet ta fyr eller eksplodere. Personer kan bli alvorlig skadet og materielle skader kan oppstå.
 - ▶ Ladeapparatet skal benyttes i et lukket og tørt rom.
 - ▶ Ladeapparatet skal ikke anvendes i en lett antennelig eller eksplosiv omgivelse.
 - ▶ Ladeapparatet skal ikke anvendes på lett antennelig undergrunn.

- ▶ Ladeapparatet skal brukes og oppbevares i temperaturområdet mellom - 20 °C og + 50 °C.

- Personer kan snuble over tilkoblingsledningen. Personer kan bli skadet og ladeapparatet kan bli skadet.
 - ▶ Tilkoblingsledningen legges flatt ned på bakken.

4.6 Sikker tilstand

4.6.1 Busksaks

Busksaksen er i sikker tilstand når følgende betingelser er oppfylt:

- Busksaksen er uskadd.
- Busksaksen er ren og tørr.
- Betjeningselementene fungerer og er ikke endret.
- Buskskjæreknivene eller gress-skjæreknivene er riktig montert.
- Kun originalt STIHL tilbehør for denne busksaksen er montert.
- Tilbehøret er montert riktig.

⚠ ADVARSEL

- I usikker stand kan komponenter slutte å fungere korrekt, og sikkerhetsinnretninger tre ut av kraft. Personer kan bli alvorlig skadet eller bli drept.
 - ▶ Arbeid med en uskadd busksaks.
 - ▶ Hvis busksaksen er tilsmusset eller våt: rengjør busksaksen og la den tørke.
 - ▶ Ikke foreta endringer på busksaksen.
 - ▶ Dersom betjeningselementene ikke fungerer: Ikke arbeid med busksaksen.
 - ▶ Monter kun originalt STIHL tilbehør for denne busksaksen.
 - ▶ Tilbehøret må monteres slik det er beskrevet i denne bruksanvisningen eller i bruksanvisningen for tilbehøret.
 - ▶ Ikke stikk gjenstander inn i åpningene til busksaksen.

- ▶ Skift ut slitte eller skadde varselskilt.
- ▶ Dersom det er uklarerheter: Oppsøk en STIHL fagforhandler.

4.6.2 Skjærekniv

Skjæreknivene er i sikker tilstand, når følgende betingelser er oppfylt:

- Skjæreknivene er uskadde.
- Skjæreknivene er ikke deformert.
- Skjæreknivene er lett bevegelige.
- Skjæreknivene er riktig slipt.
- Skjæreknivene er uten kanter.

⚠ ADVARSEL

- I usikker tilstand kan deler til skjæreknivene løsne og slynges bort. Personer kan bli alvorlig skadet.
 - ▶ Arbeid med en ubeskadiget skjærekniv.
 - ▶ Skjæreknivene må slipes riktig og kanter fjernes.
 - ▶ Dersom det er uklarerheter: Oppsøk en STIHL fagforhandler.

4.6.3 Batteri

Batteriet er i sikker stand når følgende betingelser er oppfylt:

- Batteriet har ingen skader.
- Batteriet er rent og tørt.
- Batteriet virker og er i uendret stand.

⚠ ADVARSEL

- Hvis batteriet ikke er i sikker stand, virker det ikke lenger. Det kan oppstå alvorlige personskader.
 - ▶ Arbeid kun med et uskadet og fungerende batteri.
 - ▶ Ikke lad opp et skadet eller defekt batteri.
 - ▶ Hvis batteriet er skittent eller vått: Rengjør batteriet, og la det tørke.

- ▶ Ikke gjør endringer på batteriet.
- ▶ Ikke stikk gjenstander inn i åpningene på batteriet.
- ▶ Unngå kontakt og kortslutning mellom batteriets elektriske kontakter og metallgjenstander.
- ▶ Ikke åpne batteriet.
- ▶ Skift ut slitte eller skadde varselskilt.
- Hvis batteriet er skadet, kan det lekke ut væske. Hvis væsken kommer i kontakt med hud eller øyne, kan dette føre til irritasjoner.
 - ▶ Unngå kontakt med væsken.
 - ▶ Hvis væske har kommet på huden: Vask huden med rikelige mengder vann og såpe.
 - ▶ Hvis væske har kommet i øynene: Skyll med rikelige mengder rent vann i minst 15 minutter, og kontakt lege.
- Et skadd eller defekt batteri kan ha uvanlig lukt, avgi røyk eller antenne. Det kan oppstå alvorlige eller livstruende personskader i tillegg til materielle skader.
 - ▶ Hvis batteriet lukter uvanlig eller avgir røyk: Ikke bruk batteriet, og hold det unna brennbare stoffer.
 - ▶ Hvis batteriet er antent: Forsøk å slukke batteriet med en brannslukker eller vann.

4.6.4 Ladeapparat

Ladeapparatet er i sikker tilstand, hvis følgende betingelser er oppfylt:

- Ladeapparatet er uskadd.
- Ladeapparatet er rent og tørt.

⚠ ADVARSEL

- I usikker stand kan komponenter slutte å fungere korrekt, og sikkerhetsinnretninger tre ut av kraft. Personer kan bli alvorlig skadet eller bli drept.
 - ▶ Bruk et uskadd ladeapparat.
 - ▶ Dersom ladeapparatet er tilsmusset eller vått: Rengjør ladeapparatet og la det tørke.
 - ▶ Ladeapparatet må ikke endres.

- ▶ Ikke stikk gjenstander inn i åpningen til ladeapparatet.
- ▶ De elektriske kontaktene til ladeapparatet må ikke forbindes med metalliske gjenstander og kortsluttes.
- ▶ Ladeapparatet må ikke åpnes.

4.7 Arbeider

⚠ ADVARSEL

- Brukeren kan i visse situasjoner ikke lengre arbeide konsentrert. Brukeren kan snuble, falle og bli alvorlig skadet.
 - ▶ Du må arbeide rolig og vel overveid.
 - ▶ Dersom lysforholdene og siktforholdene er dårlig: Ikke bruk busksaksen.
 - ▶ Busksaksen må betjenes alene.
 - ▶ Vær oppmerksom på hindringer.
 - ▶ Arbeid stående på bakken og hold balansen. Dersom det må arbeides i høyden: Benytt en løfteplattform eller et sikkert stillas.
 - ▶ Hvis man begynner å føle tretthet: Ta en pause i arbeidet.
- Hvis brukeren arbeider over skulderhøyde kan han bli fortere sliten. Brukeren kan bli alvorlig skadet.
 - ▶ Arbeid over skulderhøyde bare i en kort periode.
 - ▶ Ta arbeidspauser.
- Hvis de roterende skjæreknivene støter på en hard gjenstand kan den raskt bremses ned. Gjennom reaksjonskreftene som oppstår kan brukeren miste kontrollen over busksaksen og få alvorlige personskader.
 - ▶ Før arbeidet må du sjekke busken eller gresset for harde gjenstander og fjerne gjenstandene.
- De roterende skjæreknivene kan skjære brukeren. Brukeren kan bli alvorlig skadet.



- ▶ Hold den frie hånden unna skjærebladene.
- ▶ Ikke ta på de roterende skjæreknivene.
- ▶ Hvis skjæreknivene er blokkert av en gjenstand: slå av busksaksen og ta ut batteriet. Fjern gjenstanden først nå.

- Dersom busksaksen forandrer seg eller oppfører seg uvanlig under arbeidet, kan busksaksen være i usikker tilstand. Personer kan bli alvorlig skadet og materielle skader kan oppstå.
 - ▶ Avslutt arbeidet, ta ut batteriet og oppsøk en STIHL fagforhandler.
- Under arbeidet kan det oppstå vibrasjoner fra busksaksen.
 - ▶ Bruk hansker.
 - ▶ Ta arbeidspauser.
 - ▶ Dersom tegn på sirkulasjonsforstyrrelse oppstår: Oppsøk lege.
- Når girspaken slippes, fortsetter skjæreknivene å bevege seg i ca. 1 sekund. De roterende skjæreknivene kan skjære personer. Personer kan bli alvorlig skadet.



- ▶ Hold busksaksen på betjeningshåndtaket og vent til skjæreknivene har sluttet å bevege seg.

⚠ FARE

- Hvis man arbeider i nærheten av spenningsførende ledninger, kan skjæreknivene komme i kontakt med de spenningsførende ledningene og skade de. Brukeren kan bli alvorlig skadet eller drept.
 - ▶ Ikke arbeid i nærheten av spenningsførende ledninger.

4.8 Lading

⚠ ADVARSEL

- Under ladingen kan et skadd eller defekt ladeapparat lukte uvanlig eller ryke. Personer kan bli skadet og materielle skader kan oppstå.
 - ▶ Trekk nettpluggen ut av stikkontakten.
- Ladeapparatet kan ved utilstrekkelig bortledning av varme, overopphetes og utløse brann. Personer kan bli alvorlig skadet eller omkomme, og materielle skader kan oppstå.
 - ▶ Ladeapparatet må ikke tildekkes.

4.9 Koble til strøm

Det kan oppstå kontakt med strømførende komponenter på grunn av følgende årsaker:

- Tilkoblingsledningen eller skjøteledningen er skadet.
- Nettpluggen til tilkoblingsledningen eller skjøteledningen er skadet.
- Stikkontakten er ikke riktig installert.


⚠ FARE

- Kontakt med strømførende komponenter kan føre til strømstøt. Brukeren kan bli alvorlig skadet eller drept.
 - ▶ Forsikre deg om at tilkoblingsledningen og nettpluggene er uskadet.



Hvis tilkoblingsledningen eller skjøteledningen er defekt eller skadet:

- ▶ Skadde punkter må ikke berøres.
- ▶ Trekk nettpluggen ut av stikkontakten.
- ▶ Ta i tilkoblingsledningen, skjøteledningen og de tilhørende nettpluggene med tørre hender.
- ▶ Sett nettpluggen på tilkoblingsledningen eller skjøteledningen inn i en korrekt installert og sikret stikkontakt med jording.

- ▶ Koblet til ladeapparatet via en jordfeilbryter med maksimalt (30 mA, 30 ms) utløserstrøm.
- En skadet eller uegnet skjøteledning kan fører til elektrisk støt. Personer kan bli alvorlig skadet eller bli drept.
 - ▶ Bruk en skjøteledning med riktig ledningstverrsnitt,  19.5.

⚠ ADVARSEL

- Under ladingen kan en feil nettspenning eller en feil nettfrekvens, føre til en overspenning i ladeapparatet. Ladeapparatet kan bli skadd.
 - ▶ Forsikre deg om at nettspenningen og nettfrekvensen til strømmettet stemmer overens med angivelsene på ladeapparatet.
- En feil lagt tilkoblingsledning og skjøteledning kan være skadet og personer kan snuble over dem. Personer kan bli skadet og tilkoblingsledningen eller skjøteledningen kan bli skadet.
 - ▶ Legg og merk tilkoblingsledningen og skjøteledningen slik at personer ikke kan snuble.
 - ▶ Legg tilkoblingsledningen og skjøteledningen slik at de ikke spennes eller floker seg.
 - ▶ Legg tilkoblingsledningen og skjøteledningen slik at de ikke blir skadet, bøyd eller klemt eller skrubbet.
 - ▶ Beskytt tilkoblingsledningen og skjøteledningen mot varme, olje og kjemikalier.
 - ▶ Legg tilkoblingsledningen og skjøteledningen på tørt underlag.

- Skjøteledningen blir varm under arbeidet. Hvis varmen ikke kan ledes bort, kan varmen starte brann.
 - ▶ Hvis det brukes en kabeltrommel: Vikle av hele kabeltrommelen.
- Hvis det er lagt elektriske ledninger og rør i veggen, kan disse ta skade, hvis ladeapparatet monteres på veggen. Kontakt med elektriske ledninger kan føre til elektrisk støt. Personer kan bli alvorlig skadet og materielle skader kan oppstå.
 - ▶ Forsikre deg om at det ikke ligger elektriske ledninger og rør på stedet du vil bruke.
- Hvis ladeapparatet ikke er montert på veggen som beskrevet i denne bruksanvisningen, kan ladeapparatet eller batteriet falle ned eller ladeapparatet kan bli for varmt. Personer kan bli skadet og materielle skader kan oppstå.
 - ▶ Ladeapparatet må monteres på en vegg, slik det er beskrevet i bruksanvisningen.
- Hvis ladeapparatet med påsatt batteri monteres på en vegg, kan batteriet falle ut av ladeapparatet. Personer kan bli skadet og materielle skader kan oppstå.
 - ▶ Først må ladeapparatet monteres på veggen og så settes inn batteriet.

4.10 Transport

4.10.1 Busksaks

⚠ ADVARSEL

- Under transport kan busksaksen velte eller bevege seg. Personer kan bli skadet og materielle skader kan oppstå.



- ▶ Ta ut batteriet.

- ▶ Skyv eller fold knivbeskyttelsen over kuttebladet slik at den dekker hele kuttebladet.
- ▶ Transporter busksaksen i den medfølgende vesken.

- ▶ Hvis det ikke kommer en veske med leveringen: Sikre busksaksen med stropper, reimer eller et nett slik at den ikke kan velge eller bevege på seg.

4.10.2 Batteri

⚠ ADVARSEL

- Batteriet er ikke beskyttet mot alle miljøpåvirkningene. Dersom batteriet utsettes for bestemte miljøpåvirkninger, kan batteriet skades og det kan oppstå materielle skader.
 - ▶ Et skadd batteri skal ikke transporteres.
 - ▶ Transportere batteriet i lommen som følger med.
 - ▶ Dersom ingen lomme er med i leveringsomfanget: Transporter batteriet i en elektrisk ikke ledende forpakning.
- Batteriet kan velte eller bevege seg under transporten. Personer kan bli skadet og materielle skader kan oppstå.
 - ▶ Batteriet skal pakkes slik i forpakningen, at det ikke kan bevege seg.
 - ▶ Forpakningen må sikres slik, at den ikke kan bevege seg.

4.10.3 Ladeapparat

⚠ ADVARSEL

- Under transport kan ladeapparatet velte eller bevege seg. Personer kan bli skadet og materielle skader kan oppstå.
 - ▶ Trekk nettpluggen ut av stikkontakten.
 - ▶ Ta ut batteriet.
 - ▶ Transportere ladeapparatet i lommen som følger med.
 - ▶ Dersom ingen lomme er med i leveringsomfanget: Ladeapparatet må sikres med stropper, reimer eller nett slik at det ikke kan velte eller bevege seg.
- Tilkoblingsledningen er ikke beregnet til å bære ladeapparatet med. Tilkoblingsledningen og ladeapparatet kan skades.
 - ▶ Vikle opp tilkoblingsledningen og fest den på ladeapparatet.

4.11 Oppbevaring

4.11.1 Busksaks

⚠ ADVARSEL

- Barn kan ikke gjenkjenne eller bedømme busksaksens farer. Barn kan bli alvorlig skadet.



- ▶ Ta ut batteriet.

- ▶ Skyv eller fold knivbeskyttelsen over kuttebladet slik at den dekker hele kuttebladet.

- ▶ Busksaksen må oppbevares utenfor rekkevidden til barn.

- De elektriske kontaktene på busksaksen og metallkomponenter kan korrodere på grunn av fuktighet. Busksaksen kan bli skadd.



- ▶ Ta ut batteriet.

- ▶ Oppbevar busksaksen på et rent og tørt sted.

4.11.2 Batteri

⚠ ADVARSEL

- Barn kan ikke gjenkjenne eller bedømme batteriets farer. Barn kan bli alvorlig skadet.

- ▶ Batteriet må holdes utilgjengelig for barn.

- Batteriet er ikke beskyttet mot alle miljøpåvirkningene. Dersom batteriet utsettes for bestemte miljøpåvirkninger, kan det skades.

- ▶ Oppbevar batteriet rent og tørt.

- ▶ Batteriet skal oppbevares i et lukket rom.

- ▶ Oppbevar batteriet adskilt fra busksaksen og ladeapparatet.

- ▶ Oppbevar batteriet i en elektrisk ikke-ledende pakning.

- ▶ Oppbevar batteriet i temperaturområdet mellom - 20 °C og 70 °C.

4.11.3 Ladeapparat

⚠ ADVARSEL

- Barn kan ikke gjenkjenne eller bedømme ladeapparatets farer. Barn kan skades alvorlig eller drepes.

- ▶ Ta ut batteriet.

- ▶ Ladeapparatet må oppbevares utenfor rekkevidden til barn.

- Ladeapparatet er ikke beskyttet mot alle miljøpåvirkningene. Dersom ladeapparatet er utsatt for visse miljøpåvirkninger, kan ladeapparatet skades.

- ▶ Ta ut batteriet.

- ▶ Dersom ladeapparatet blir varmt: Avkjøl ladeapparatet.

- ▶ Oppbevar ladeapparatet rent og tørt.

- ▶ Ladeapparatet skal oppbevares i et lukket rom.

- ▶ Ladeapparatet skal oppbevares i temperaturområdet mellom - 20 °C og + 70 °C.

- Tilkoblingsledningen er ikke beregnet, til å bære eller henge ladeapparatet med. Tilkoblingsledningen og ladeapparatet kan skades.

- ▶ Grip og hold ladeapparatet fast i kapslingen. Et innfelt håndtak til enkel løfting av ladeapparatet er montert på ladeapparatet.

- ▶ Heng opp ladeapparatet på veggholderen.

4.12 Rengjøring, vedlikehold og reparasjon

⚠ ADVARSEL

- Hvis batteriet er satt inn ved rengjøring, vedlikehold eller reparasjon, kan busksaksen slås på utilsiktet. Personer kan bli alvorlig skadet og materielle skader kan oppstå.



- ▶ Ta ut batteriet.

- Sterke rengjøringsmidler, rengjøring med høytrykksvaskere eller skarpe gjenstander kan skade busksaksen, skjæreknivene, batteriet og ladeapparatet. Hvis busksaksen, skjæreknivene, batteriet eller ladeapparatet ikke rengjøres riktig, kan komponenter ikke lenger fungere riktig og sikkerhetsinnretninger tape funksjonen. Personer kan bli alvorlig skadet.
 - ▶ Busksaksen, skjæreknivene, batteriet og ladeapparatet skal rengjøres slik, det er beskrevet i bruksanvisningen.
- Hvis busksaksen, skjæreknivene, batteriet og ladeapparatet ikke vedlikeholdes eller repareres riktig, kan komponenter ikke lenger fungere riktig og sikkerhetsinnretninger tape funksjonen. Personer kan bli alvorlig skadet eller bli drept.
 - ▶ Du må ikke selv vedlikeholde eller reparere busksaksen, batteriet og ladeapparatet.
 - ▶ Hvis busksaksen, batteriet og ladeenheten må vedlikeholdes eller repareres: Ta kontakt med en STIHL fagforhandler.
 - ▶ Skjæreknivene må vedlikeholdes slik det er beskrevet i bruksanvisningen.
- Under rengjøring eller vedlikehold av skjæreknivene kan brukeren skjære seg på skarpe skjæretenner. Brukeren kan bli skadet.
 - ▶ Bruk arbeidshansker av motstandsdyktig materiale.

5 Gjøre busksaksen klar til bruk

5.1 Gjøre busksaksen klar til bruk

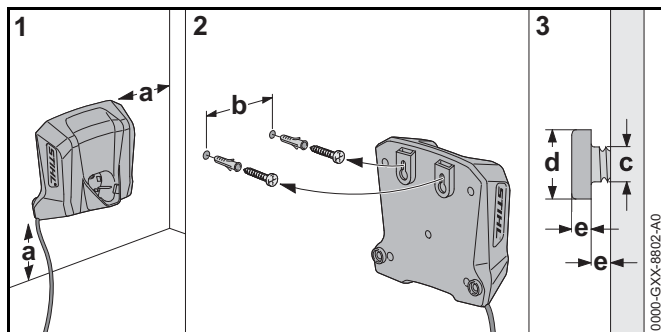
Før hver arbeidsstart må følgende trinn gjennomføres:

- ▶ Forsikre deg om at følgende komponenter er i sikker tilstand:
 - Busksaks, 4.6.1.
 - Skjærekniv, 4.6.2.
 - Batteri, 4.6.3.
 - Ladeapparat, 4.6.4.
- ▶ Kontroller batteriet, 10.2.
- ▶ Batteriet må lades fullstendig, 6.2.
- ▶ Rengjør busksaksen, 15.1.
- ▶ Kontroller betjeningselementene, 10.1.
 - ▶ Hvis 3 LED-lamper på batteriet blinker rødt når betjeningselementene testes: Ta ut batteriet og oppsøk en STIHL-fagforhandler. Det er en feil ved busksaksen.
- ▶ Dersom trinnene ikke kan gjennomføres: Ikke bruk busksaksen og oppsøk en STIHL fagforhandler.

6 Lade batteriet og LEDer

6.1 Montere ladeapparatet på en vegg

Ladeapparatet kan monteres på en vegg.



► Ladeapparatet må monteres på veggen på en slik måte at følgende betingelser er oppfylt:

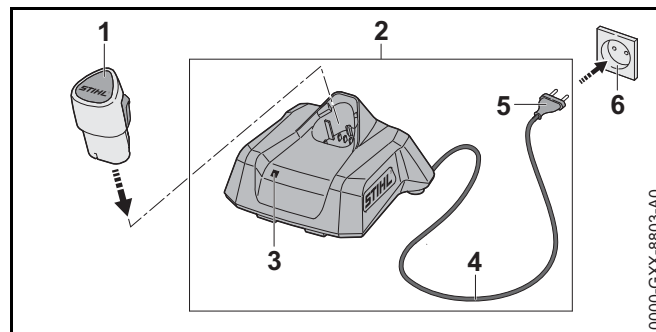
- Passende festemateriale benyttes.
- Ladeapparatet er vannrett.
- Følgende mål skal overholdes:
 - a = minst 100 mm
 - b = 54 mm
 - c = 4,5 mm
 - d = 9 mm
 - e = 2,5 mm

6.2 Lade batteriet

Ladetiden er avhengig av forskjellige innflytelser, f.eks. temperaturen til batteriet eller omgivelsestemperaturen. Den faktiske ladetiden kan avvike fra den angitte ladetiden. Ladetiden er oppgitt under www.stihl.com/charging-times.

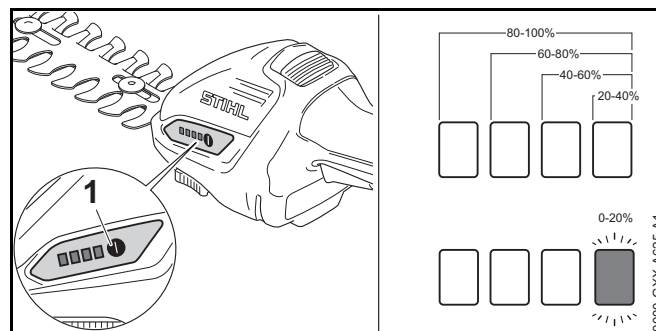
Når strømpluggen er satt inn i en stikkontakt og batteriet er satt inn i ladeapparatet, starter ladingen automatisk. Når batteriet er fullstendig ladet, slår ladeapparatet seg automatisk av.

Under ladingen blir batteriet og ladeapparatet varme.



- Stikk nettpluggen (5) inn i en lett tilgjengelig stikkontakt (6). Ladeapparatet (2) gjennomfører en selvtest. LED-en (3) lyser grønt i ca. 1 sekund og rødt i ca. 1 sekund.
- Tilkoblingsledningen (4) legges.
- Sett inn batteriet (1) i sporet til ladeapparatet (2) og trykk til anslaget. LED-en (3) lyser eller blinker grønt. Batteriet (2) lader.
- Hvis LED-en (3) ikke lyser lenger: Batteriet (1) er fullstendig ladet og kan tas ut av ladeapparatet (2).
- Hvis ladeapparatet (2) ikke brukes lenger: Trekk nettpluggen (5) ut av stikkontakten (6).

6.3 Visning av ladetilstanden




- Sett inn batteriet.

- ▶ Trykk trykknappen (1).
Lysdiode lyser i ca. 5 sekunder grønt og viser ladetilstanden.
- ▶ Hvis høyre lysdiode blinker grønt: Lad batteriet.

6.4 LED-er på busksaksen

LED-ene kan vise ladetilstanden til batteriet eller feil. LED-ene kan lyse grønt eller rødt eller blinke.


Hvis LED-ene lyser eller blinker grønt, vises ladetilstanden.

- ▶ Hvis LED-ene lyser eller blinker rødt: Korrigjer feil,  18.1.
Det er en feil på busksaksen eller batteriet.

6.5 LED på ladeapparatet

LED-ene viser statusen til ladeapparatet eller feil på apparatet. LED-ene kan lyse grønt eller rødt eller blinke.

Hvis LED-ene lyser grønt eller blinker, lades batteriet.

- ▶ LED-en lyser rødt eller blinker: Feil løses,  18.2.
Det er en feil på ladeapparatet eller batteriet.

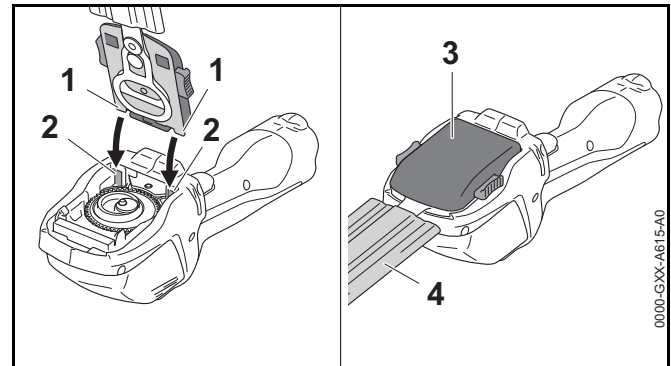
7 Sette sammen busksaksen

7.1 Montere og demontere skjærekniv

7.1.1 Montere buskskjærekniven eller gress-skjærekniven

Buskskjærekniven og gress-skjærekniven monteres på samme måte på busksaksen.

- ▶ Slå av busksaksen og ta ut batteriet.
- ▶ Skyv eller fold knivbeskyttelsen over kuttebladet slik at den dekker hele kuttebladet.

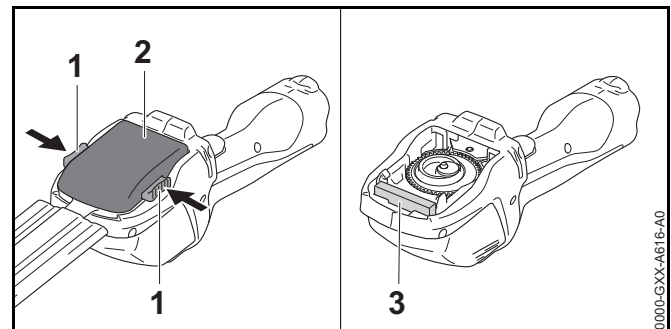


- ▶ Sett sperrehakene (1) til buskskjærekniven (3) eller gress-skjærekniven (3) på føringene (2).
- ▶ Fold buskskjærekniven (3) eller gress-skjærekniven (3) nedover og trykk den godt på. Buskskjærekniven (3) eller gress-skjærekniven (3) går hørbart i inngrep.
- ▶ Trekk eller ta av knivbeskyttelsen (4).

7.1.2 Demontere buskskjærekniven eller gress-skjærekniven

Buskskjærekniven og gress-skjærekniven monteres på samme måte.

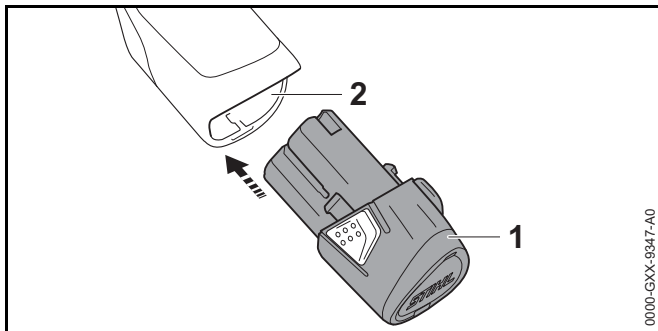
- ▶ Slå av busksaksen og ta ut batteriet.
- ▶ Skyv eller fold knivbeskyttelsen over kuttebladet slik at den dekker hele kuttebladet.



- ▶ Trykk inn begge låsespøkene (1). Buskskjæreknivene (2) eller gress-skjæreknivene (2) er låst opp.
- ▶ Ta av buskskjæreknivene (2) eller gress-skjæreknivene (2). Under arbeidet beskytter en beskyttelse (3) av skum giret mot forurensing. Beskyttelsen (3) er fast tilkoblet busksaksen, og kan ikke fjernes.

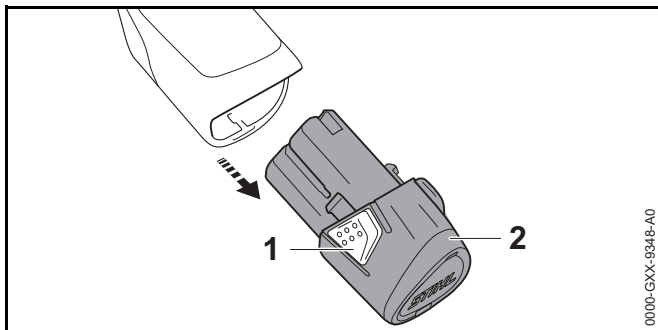
8 Sette inn og ta ut batteriet

8.1 Sette inn batteriet



- ▶ Trykk batteriet (1) inntil anslaget inn i batterisporet (2). Batteriet (1) går i inngrep med et klikk.

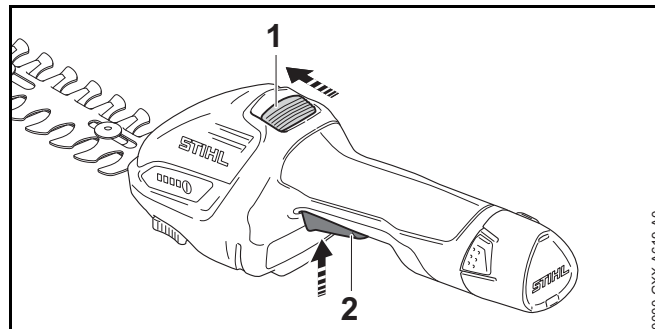
8.2 Ta ut batteriet



- ▶ Trykk på begge sperrehakene (1). Batteriet (2) låses opp og kan tas ut.

9 Slå busksaksen på og av

9.1 Slå på busksaksen



- ▶ Skyv startspærren (1) forover mot skjæreknivene med tommelen og hold den.
- ▶ Trykk girspaken (2) med pekefingeren og hold den trykket. Startspærren (1) kan slippes. Busksaksen akselererer og skjæreknivene beveger seg.

9.2 Slå av busksaksen

- ▶ Slipp girspaken og startspærren.
- ▶ Vent til skjæreknivene har sluttet å bevege seg etter ca. 1 sekund.
- ▶ Hvis skjæreknivene fortsetter å bevege seg etter ca. 1 sekund: Ta ut batteriet og oppsøk en STIHL fagforhandler. Busksaksen er defekt.

10 Kontrollere busksaks og batteri

10.1 Kontrollere betjeningselementene

Startsperre og girspak

- ▶ Ta ut batteriet.
- ▶ Prøv å trykke på girspaken uten å trykke på startsperren.
- ▶ Hvis det er mulig å trykke girspaken: Ikke bruk busksaksen og oppsøk en STIHL fagforhandler. Startsperren er defekt.
- ▶ Skyv startsperren forover mot skjæreknivene med tommelen og hold den.
- ▶ Trykk girspaken.
- ▶ Slipp girspaken og startsperren.
- ▶ Dersom girspaken eller startsperren går tungt eller ikke fjærer tilbake til sin utgangsposisjon: Ikke bruk busksaksen og oppsøk en STIHL fagforhandler. Girspaken eller startsperren er defekt.

Slå på busksaksen

- ▶ Sett inn batteriet.
- ▶ Skyv startsperren forover mot skjæreknivene med tommelen og hold den.
- ▶ Trykk girspaken og hold den trykket inne. Skjæreknivene beveger seg.
- ▶ Slipp girspaken. Skjæreknivene slutter å bevege seg etter ca. 1 sekund.
- ▶ Hvis skjæreknivene etter ca. 1 sekund fortsetter å bevege seg: Ta ut batteriet og oppsøk en STIHL fagforhandler. Busksaksen er defekt.

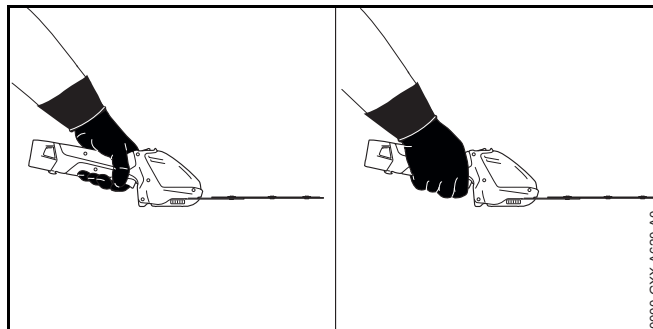
10.2 Kontroller batteriet

- ▶ Sett inn batteriet.
- ▶ Trykk på trykknappene på busksaksen. LED-ene lyser eller blinker.

- ▶ Hvis LED-ene ikke lyser eller blinker: Ikke bruk busksaksen og batteriet, og oppsøk en STIHL fagforhandler. Det er en feil på busksaksen eller batteriet.

11 Arbeide med busksaksen

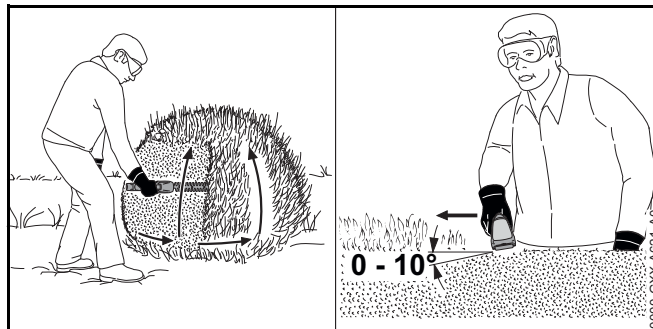
11.1 Holde og føre busksaksen



- ▶ Hold busksaksen med en hånd på betjeningshåndtaket slik, at tommelen griper rundt betjeningshåndtaket.
- ▶ Hold den frie hånden unna skjærebladene.

11.2 Skjære busker

- ▶ Montere buskskjærekniv.
- ▶ Fjern tykke grener og kvister med en grensaks, hekksaks eller motorsag.



- ▶ Før busksaksen i en bue nedenfra og oppover på den ene siden av busken og klipp busken.
- ▶ Senk busksaksen uten å skjære busken.
- ▶ Gå langsomt og kontrollert fremover.
- ▶ Før busksaksen en gang til i en bueform nedenfra og opp, og klipp busken.
- ▶ Klipp den andre siden av busken på samme måte.
- ▶ Legg buskskjæreknivene mot oversiden av busken med en vinkel på mellom 0° til 10°.
- ▶ Før busksaksen vannrett fram og tilbake i en bue og klipp busken.
- ▶ Hvis skjæreeffekten avtar: Slip skjæreknivene.

11.3 Skjære gress

- ▶ Monter gresskjærekniven.



- ▶ Før busksaksen gjennom gresset til ønsket skjærehøyde.

12 Etter arbeidet

12.1 Etter arbeidet

- ▶ Slå av busksaksen og ta ut batteriet.
- ▶ Hvis busksaksen er våt: Rengjør busksaksen og la den tørke.
- ▶ Hvis batteriet er vått: La batteriet tørke.
- ▶ Rengjør busksaksen.

- ▶ Rengjør skjæreknivene.
- ▶ Skyv eller fold knivbeskyttelsen over kuttebladet slik at den dekker hele kuttebladet.
- ▶ Rengjør batteriet.

13 Transport

13.1 Transportere busksaksen

- ▶ Slå av busksaksen og ta ut batteriet.
- ▶ Skyv eller fold knivbeskyttelsen over kuttebladet slik at den dekker hele kuttebladet.

Støtt busksaks

- ▶ Bær busksaksen med en hånd på betjeningshåndtaket.

Transportere busksaksen i et kjøretøy

- ▶ Transporter busksaksen i den medfølgende vesken.
- ▶ Lommen må sikres slik at lommen ikke kan velte eller bevege seg.
- ▶ Hvis det ikke kommer en veske med leveringen: Sikre busksaksen slik at den ikke kan velte eller bevege på seg.

13.2 Transportere batteriet

- ▶ Slå av busksaksen og ta ut batteriet.
- ▶ Forsikre deg om at batteriet er i sikker tilstand.
- ▶ Pakk batteriet i lommen som følger med.
- ▶ Dersom ingen lomme er med i leveringsområdet: Pakk batteriet slik at følgende betingelser er oppfylt:
 - Forpakningen er elektrisk ikke ledende.
 - Batteriet kan ikke bevege seg i forpakningen.
- ▶ Forpakningen må sikres slik at den ikke kan bevege seg.

Batteriet underligger kravene for transport av farlig gods. Batteriet er klassifisert som UN 3480 (litium-ion-batterier) og ble kontrollert i henhold til UN-håndbok Kontroller og kriterier Del III, underavsnitt 38.3.

Forskriftene for transport er oppgitt under www.stihl.com/safety-data-sheets.

13.3 Transportere ladeapparatet

- ▶ Trekk nettpluggen ut av stikkkontakten.
- ▶ Ta ut batteriet.
- ▶ Vikle opp tilkoblingsledningen og fest den på ladeapparatet.
- ▶ Hvis ladeapparatet transporteres i et kjøretøy:
 - ▶ Transportere ladeapparatet i lommen som følger med.
 - ▶ Lommen må sikres slik, at lommen ikke kan velte eller bevege seg.
 - ▶ Dersom ingen lomme er med i leveringsområdet: Ladeapparatet må sikres slik at ladeapparatet ikke kan velte eller bevege seg.

14 Oppbevaring

14.1 Oppbevaring av busksaksen

- ▶ Slå av busksaksen og ta ut batteriet.
- ▶ Skyv eller fold knivbeskyttelsen over kuttebladet slik at den dekker hele kuttebladet.
- ▶ Busksaksen må oppbevares slik at følgende betingelser er oppfylt:
 - Busksaksen er utenfor barns rekkevidde.
 - Busksaksen er ren og tørr.

14.2 Oppbevare batteriet

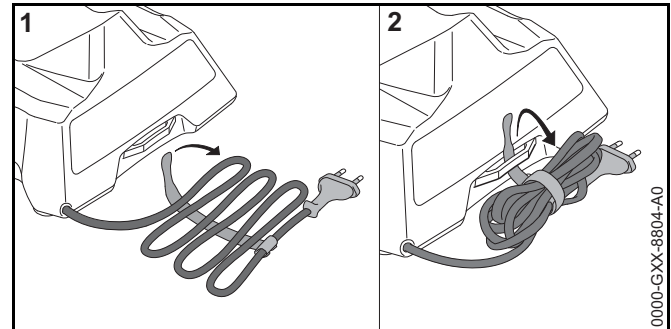
STIHL anbefaler å oppbevare batteriet i en ladetilstand mellom 40 % og 60 % (2 grønt lysende LED-er).

- ▶ Batteriet må oppbevares slik at følgende betingelser er oppfylt:
 - Batteriet er utenfor rekkevidden til barn.
 - Batteriet er rent og tørt.
 - Batteriet er i et lukket rom.
 - Batteriet er koblet fra busksaksen og ladeapparatet.

- Batteriet er i en elektrisk ikke-ledende forpakning.
- Batteriet er i temperaturområdet mellom - 20 °C og + 60 °C.

14.3 Oppbevare ladeapparatet

- ▶ Trekk nettpluggen ut av stikkkontakten.
- ▶ Ta ut batteriet.



- ▶ Vikle opp tilkoblingsledningen og fest den på ladeapparatet.
- ▶ Ladeapparatet må oppbevares slik at følgende betingelser er oppfylt:
 - Ladeapparatet er utenfor rekkevidden til barn.
 - Ladeapparatet er rent og tørt.
 - Ladeapparatet er i et lukket rom.
 - Ladeapparatet er frakoblet fra det batteriet.
 - Ladeapparatet er ikke hengt opp på tilkoblingsledningen.
 - Ladeapparatet er i temperaturområdet mellom - 20 °C og + 60 °C.

15 Rengjøring

15.1 Rengjøre busksaksen

- ▶ Slå av busksaksen og ta ut batteriet.

- ▶ Rengjør busksaksen med en fuktig klut eller STIHL harpiks-løsemiddel.

15.2 Rengjøre skjæreknivene

- ▶ Slå av busksaksen og ta ut batteriet.
- ▶ Spray skjæreknivene på begge sidene inn med STIHL harpiks-løsemiddel.
- ▶ Sett inn batteriet.
- ▶ Slå busksaksen på i 5 sekunder. Skjæreknivene beveger seg. STIHL harpiks-løsemiddelet fordeler seg jevnt.

15.3 Rengjøre batteriet

- ▶ Rengjør batteriet med en fuktig klut.

15.4 Rengjøre ladeapparatet

- ▶ Trekk nettpluggen ut av stikkkontakten.
- ▶ Rengjør ladeapparatet med en fuktig klut.
- ▶ Rengjør de elektriske kontaktene til ladeapparatet med en pensel eller en myk børste.

16 Vedlikeholde

16.1 Slipe skjæreknivene

Buskskjærekniv

STIHL anbefaler å la en STIHL fagforhandler slipe buskskjærekniven.

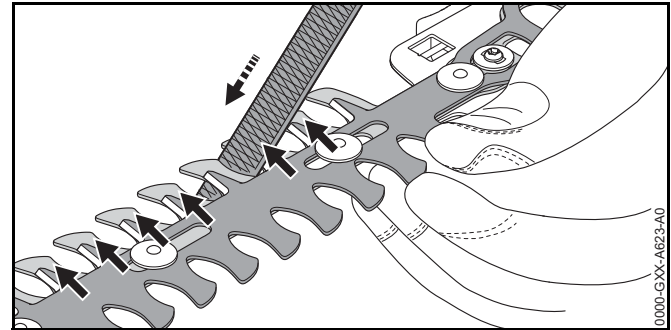


ADVARSEL

Skjæretennene til skjærknivene er skarpe. Brukeren kan skjære seg.

- ▶ Bruk arbeidshansker av motstandsdyktig materiale.

- ▶ Slå av busksaksen og ta ut batteriet.
- ▶ Demonter buskskjærekniven, 7.1.2.



- ▶ Flytt skjæreknivene mot hverandre slik, at skjærekantene er lett tilgjengelige.
- ▶ Hver egg på den øvre skjærekniven må files med en STIHL flatfil med en foroverbevegelse. Overhold slipevinkelen, 19.2.
- ▶ Snu buskskjærekniven.
- ▶ Slip resten av eggene.
- ▶ Fjern støv som har oppstått under filing med en fuktig klut.
- ▶ Spray buskskjæreknivene på begge sidene inn med STIHL harpiksløsemiddel.
- ▶ Monter buskskjærekniven, 7.1.1.
- ▶ Slå på busksaksen i 5 sekunder. Skjæreknivene beveger seg. STIHL harpiksløsemiddelet fordeler seg jevnt.
- ▶ Dersom det er uklarheter: Oppsøk en STIHL fagforhandler.

Gresskjærekniv

STIHL anbefaler å la en STIHL fagforhandler slipe gresskjærekniven.

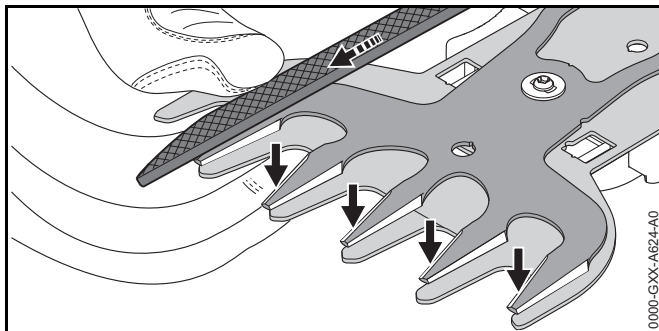


ADVARSEL

Skjæretennene til skjærknivene er skarpe. Brukeren kan skjære seg.

- ▶ Bruk arbeidshansker av motstandsdyktig materiale.

- ▶ Slå av busksaksen og ta ut batteriet.
- ▶ Demonter gresskjærekniven, 7.1.2.



- ▶ Flytt den øvre skjærekniven fullstendig i én retning, slik at den ene siden på skjærekantene er lett tilgjengelige.
- ▶ Hver godt tilgjengelige skjærekant til den øvre skjærekniven må files med en STIHL flatfil med en fremoverbevegelse. Overhold slipevinkelen, 19.2.
- ▶ Flytt den øvre skjærekniven fullstendig i den andre retningen, slik at den andre siden på skjærekantene er lett tilgjengelige.
- ▶ Slip resten av eggene.
- ▶ Fjern støv som har oppstått under filing med en fuktig klut.
- ▶ Spray gress-skjæreknivene på begge sidene inn med STIHL harpiksløsemiddel.
- ▶ Monter gresskjærekniven, 7.1.1.
- ▶ Slå på busksaksen i 5 sekunder. Skjæreknivene beveger seg. STIHL harpiksløsemiddelet fordeler seg jevnt.
- ▶ Dersom det er uklarheter: Oppsøk en STIHL fagforhandler.

- ▶ Hvis busksaksen er skadet: Ikke bruk busksaksen og oppsøk en STIHL fagforhandler.
- ▶ Hvis skjæreknivene er skadet: Skift ut skjæreknivene.
- ▶ Hvis batteriet er defekt eller skadet: Skift ut batteriet.
- ▶ Hvis ladeapparatet er defekt eller skadet: Skift ut ladeapparatet.
- ▶ Hvis tilkoblingsledningen er defekt eller skadet: Ikke bruk ladeapparatet og la tilkoblingsledningen bli skiftet ut av en STIHL fagforhandler.

17 Reparere

17.1 Reparere busksaksen, batteriet og ladeapparatet

Brukeren kan ikke reparere busksaksen, skjæreknivene, batteriet og ladeapparatet selv.

18 Utbedre feil

18.1 Utbedre feil på busksaksen eller batteriet

Feil	LED-er på busksaksen	Årsak	Løsning
Busksaksen starter ikke når den slås på.	1 LED blinker grønt.	Ladetilstanden til batteriet er for lav.	► Lad opp batteriet.
	1 LED lyser rødt.	Batteriet er for varmt eller kaldt.	► Ta ut batteriet. ► La batteriet avkjøles eller oppvarmes.
	3 LED-er blinker rødt.	Det er en feil ved busksaksen.	► Ta ut batteriet. ► Rengjør de elektriske kontaktene i batterisporet. ► Sett inn batteriet. ► Slå på busksaksen. ► Hvis 3 LED-er fortsatt blinker rødt: Ikke bruk busksaksen og oppsøk en STIHL fagforhandler.
	3 LED-er lyser rødt.	Busksaksen er for varm.	► Ta ut batteriet. ► La busksaksen avkjøles.
	4 LED-er blinker rødt.	Det er en feil i batteriet.	► Ta ut og sett inn igjen batteriet. ► Slå på busksaksen. ► Hvis 4 LED-er fortsatt blinker rødt: Ikke bruk batteriet og oppsøk en STIHL fagforhandler.
		Den elektriske forbindelsen mellom busksaksen og batteriet er brutt.	► Ta ut batteriet. ► Rengjør de elektriske kontaktene i batterisporet. ► Sett inn batteriet.
		Busksaksen eller batteriet er fuktig.	► La busksaksen eller batteriet tørke.
		Skjæreknivene går tungt.	► Spray skjæreknivene på begge sidene inn med STIHL harpiks-løsemiddel. ► Hvis busksaksen fortsatt ikke starter når man slår den på: Ikke bruk busksaksen og oppsøk en STIHL fagforhandler.
Busksaksen slår seg av under drift.	3 LED-er lyser rødt.	Busksaksen er for varm.	► Ta ut batteriet. ► La busksaksen avkjøles.

Feil	LED-er på busksaksen	Årsak	Løsning
		Det er en elektrisk feil.	<ul style="list-style-type: none"> ▶ Ta ut og sett inn igjen batteriet. ▶ Slå på busksaksen.
Driftstiden til busksaksen er for kort.		Batteriet er ikke fullstendig ladet.	▶ Lad batteriet fullstendig.
		Brukstiden til batteriet er overskredet.	▶ Skift ut batteriet.

18.2 Oppheve feil til ladeapparatet

Feil	LED på ladeapparatet	Årsak	Utbedring
Batteriet lades ikke.	LED-en lyser rødt.	Batteriet er for varmt eller kaldt.	▶ La batteriet være i ladeapparatet. Ladingen starter automatisk, så snart det tillatte temperaturområdet er nådd.
	LED-en blinker rødt.	Den elektriske forbindelsen mellom ladeapparatet og batteriet er brutt.	<ul style="list-style-type: none"> ▶ Ta ut batteriet. ▶ Rengjør elektriske kontakter på ladeapparatet. ▶ Sett inn batteriet.
		Det er en feil i ladeapparatet.	▶ Ikke bruk ladeapparatet og oppsøk en STIHL fagforhandler.
		Det er en feil i batteriet.	▶ Ikke bruk batteriet og oppsøk en STIHL fagforhandler.
Ladeapparatet gjennomfører en selvtest.	LED-en lyser ikke grønt i ca. 1 sekund og rødt i ca. 1 sekund.	Den elektriske forbindelsen til ladeapparatet er kort brutt.	<ul style="list-style-type: none"> ▶ Trekk nettpluggen ut av stikkontakten. ▶ Vent i 1 minutt. ▶ Sett nettpluggen i stikkontakten.

19 Tekniske data

19.1 Busksaks STIHL HSA 26

- Godkjent batteri: STIHL AS
- Vekt uten batteri:
 - 0,8 kg med buskskjærekniv
 - med gress-skjærekniv: 0,7 kg

Driftstid er oppgitt under www.stihl.com/battery-life.

19.2 Buskskjærekniv, gresskjærekniv

Buskskjærekniv

- Maksimal åpningsbredde: 8 mm
- Tannavstand: 19 mm
- Snittlengde: 200 mm
- Slipevinkel: 30°

Gresskjærekniv

- Tannavstand: 16 mm
- Snittlengde: 120 mm
- Slipevinkel: 35°

19.3 Batteri STIHL AS

- Batteriteknologi: Litium-ion
- Spenning: 10,8 V
- Kapasitet i Ah: se typeskilt
- Energiinnhold i Wh: se typeskilt
- Vekt i kg: se typeskilt
- Tillatt temperaturområde for bruk og oppbevaring: -20 °C til +50 °C

Hvis batteriet brukes ved lavere temperatur enn 0 °C eller høyere temperatur enn + 30 °C, kan batteritiden bli kortere og ytelsen til busksaksen kan reduseres.

19.4 Ladeapparat STIHL AL 1

- Merkespenning: se typeskilt
- Frekvens: se typeskilt
- Nominell effekt: se typeskilt
- Ladestrøm: se typeskilt
- Tillatt temperaturområde for bruk og oppbevaring: - 20 °C og + 50 °C
- Maksimal energiinnhold for det tillatte batteriet STIHL AS: 12,5 Ah

Ladetiden er oppgitt under www.stihl.com/charging-times.

Hvis ladeapparatet brukes i temperaturer lavere enn + 5 °C eller høyere enn + 30 °C, kan ladetiden bli lengre.

19.5 Skjøteledninger

Hvis det brukes en skjøteledning må lederne minst ha følgende tverrsnitt, avhengig av spenningen og lengden på skjøteledningen:

Hvis den nominelle spenningen på typeskiltet er 220 V til 240 V:

- Ledningslengde opptil 20 m: AWG 15 / 1,5 mm²
- Ledningslengde 20 m opptil 50 m: AWG 13 / 2,5 mm²

Hvis den nominelle spenningen på typeskiltet er 100 V til 127 V:

- Ledningslengde opptil 10 m: AWG 14 / 2,0 mm²
- Ledningslengde 10 m opptil 30 m: AWG 12 / 3,5 mm²

19.6 Lydverdier og vibrasjonsverdier

K-verdien for lydtryknivåene er 2 dB(A). K-verdien for lydeffektnivåene er 2 dB(A). K-verdien for vibrasjonsverdiene er 2 m/s².

HSA 26

- Lydtryknivå L_{pA} målt iht. EN 60745-2-15: 69 dB(A).
- Lydtryknivå L_{WA} målt iht. EN 60745-2-15: 80 dB(A).
- Vibrasjonsverdi a_{HV} målt iht. EN 60745-2-15: 1 m/s²

De angitte vibrasjonsverdiene ble målt med en standardisert testprosedyre og kan trekkes inn til sammenligning av elektriske apparater. Vibrasjonsverdiene som faktisk oppstår, kan avvike fra de angitte verdiene avhengig av typen arbeid. De angitte vibrasjonsverdiene kan benyttes til en foreløpig vurdering av vibrasjonsbelastningen. Den faktiske vibrasjonsbelastningen må anslås. Derved kan det også tas hensyn til periodene der elektriske apparatet er slått av, og periodene der det er slått på men går uten belastning.

Informasjon angående oppfyllelse av arbeidsgiverdirektivet om vibrasjon 2002/44/EF er angitt under www.stihl.com/vib.

19.7 REACH

REACH betegner en EF-forordning for registrering, vurdering og godkjenning av kjemikalier.

Informasjon om oppfyllelse av REACH forordningen er angitt under www.stihl.com/reach.

20 Reservedeler og tilbehør

20.1 Reservedeler og tilbehør

STIHL Disse symbolene identifiserer STIHL reservedeler og originalt STIHL tilbehør.



STIHL anbefaler å bruke STIHL reservedeler og originalt STIHL tilbehør.

Originale STIHL reservedeler og originalt STIHL tilbehør fås kjøpt hos en STIHL fagforhandler.

21 Kassering

21.1 Kassere busksaksen, batteriet og ladeapparatet

Informasjoner om kassering er tilgjengelig hos din STIHL fagforhandler.

- ▶ Busksaksen, batteriet, ladeapparatet, tilbehøret og forpakningen må kasseres forskriftsmessig og miljøvennlig.

22 EU-samsvarserklæring

22.1 Busksaks STIHL HSA 26

ANDREAS STIHL AG & Co. KG
Badstraße 115
D-71336 Waiblingen
Tyskland

påtar seg alene ansvaret for at

- Type: Batteridrevet busksaks med buskskjærekniv og gress-skjærekniv
- Varemerke: STIHL
- Type: HSA 26
- Serieidentifikasjon: HA03

oppfyller de gjeldende bestemmelsene til direktivene 2011/65/EU, 2006/42/EF, 2014/30/EU og 2000/14/EF er utviklet og produsert i henhold til følgende standarder, som gjaldt ved produksjonsdato: EN 55014-1, EN 55014-2, EN 60745-1, EN 60745-2-15, EN 60335-1 og EN 50636-2-94.

Anvendt samsvarsvurderingsprosedyre iht. direktiv 2000/14/EF vedlegg V.

- Målt lydeffektnivå: 80 dB(A)
- Garantert lydeffektnivå: 82 dB(A)

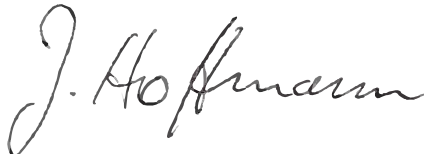
De tekniske dokumentene oppbevares ved produktgodkjenningen til ANDREAS STIHL AG & Co. KG.

Byggeår, produksjonsland og maskinnummer er angitt på busksaksen.

Waiblingen, 03.02.2020

ANDREAS STIHL AG & Co. KG

med fullmakt fra



Dr. Jürgen Hoffmann, Leder for produktdata, forskrifter og godkjenning

22.2 Samsvarsmerknad ladeapparat STIHL AL 1

Dette ladeapparatet er produsert og markedsført i samsvar med følgende direktiver: 2014/35/EU, 2014/30/EU og 2011/65/EU.

Byggeår, produksjonsland og maskinnummer er angitt på enheten.

Den fullstendige EU-samsvarserklæringen er tilgjengelig hos ANDREAS STIHL AG & Co. KG, Badstraße 115, 71336 Waiblingen, Tyskland.

23 Generelle sikkerhetsanvisninger for elektroverktøy

23.1 Innledning

Dette kapittelet gjengir de generelle sikkerhetsanvisningene som er angitt i standarden EN/IEC 62841 for håndførte motordrevne elektroverktøy.

STIHL må gjengi disse tekstene.

Sikkerhetsanvisningene som er angitt under "Elektrisk sikkerhet" for unngåelse av elektrisk støt gjelder ikke for STIHL batteri-produkter.

ADVARSEL

Les sikkerhetsanvisningene, instruksene, illustrasjoner og tekniske data som følger med dette verktøyet. Unnlattelse av å overholde de påfølgende sikkerhetsanvisningene og instruksene kan føre til elektrisk støt, brann og/eller alvorlige personskader. **Oppbevar alle sikkerhetsanvisninger og instruks for senere bruk.**

Begrepet "Elektroverktøy" som brukes i sikkerhetsanvisningene gjelder for strømdrevne elektroverktøy (med strømkabel) eller batteridrevne elektroverktøy (uten strømkabel).

23.2 Sikkerhet på arbeidsplassen

- Hold arbeidsområdet rent og godt belyst.** Uorden eller ubelyste arbeidsområder kan føre til ulykker.
- Ikke arbeid med elektroverktøyet i eksplosjonsfarlig omgivelse, der det befinner seg brennbare væsker, gass eller støv.** Elektroverktøy lager gnister, som kan antenne støvet eller dampen.
- Hold barn og andre personer unna når du bruker elektroverktøyet.** Distraksjoner kan føre til at du mister kontrollen over apparatet.

23.3 Elektrisk sikkerhet

- Tilkoblingspluggen til elektroverktøyet må passe inn i stikkkontakten. Pluggen må på ingen måter endres. Ikke bruk adapterpluggen sammen med jordet elektroverktøy.** Pluggen som ikke er endret og passende stikkontakter reduserer faren for elektrisk støt.
- Unngå kroppskontakt med jordete overflater til f.eks. rør, radiatorer, ovner og kjøleskap.** Det er økt fare for elektrisk støt, når kroppen din er jordet.
- Hold elektroverktøy unna regn og fuktighet.** Hvis det kommer inn vann i et elektroverktøy øker dette faren for elektrisk støt.

- d) **Ikke bruk ledningen til andre formål, som f.eks. bære elektroverktøyet, henge det opp eller på eller for å trekke pluggen ut av stikkontakten. Hold ledningen unna varme, olje, skarpe kanter eller bevegelige apparatdeler.** Skadde eller vridde ledninger øker faren for elektrisk støt.
- e) **Hvis du arbeider utendørs med elektroverktøyet, må du kun bruke skjøteledninger, som er egnet for utendørs bruk.** Bruk av en skjøteledning som er egnet for utendørs bruk reduserer faren for elektrisk støt.
- f) **Hvis det ikke er mulig å unngå drift av elektroverktøyet i fuktig omgivelse, må du bruke en jordfeilbryter.** Bruk av en jordfeilbryter reduserer faren for elektrisk støt.

23.4 Sikkerhet av personer

- a) **Vær oppmerksom, pass på hva du holder på med, og gå fornuftig frem ved arbeid med et elektroverktøy. Ikke bruk elektroverktøy, når du er trøtt eller er under innflytelse av rusmidler, alkohol eller medikamenter.** Ett øyeblikks uoppmerksomhet ved bruk av elektroverktøyet kan føre til alvorlige personskader.
- b) **Bruk personlig verneutstyr og alltid en vernebrille.** Bruk av personlig verneutstyr, som støvmaske, sklissikre sikkerhetssko, vernehjelm eller hørselsvern, alt etter type og bruk av elektroverktøyet, reduserer faren for personskader.
- c) **Unngå utilsiktet igangsetting. Forsikre deg om at elektroverktøyet er slått av, før du kobler det til strømforsyningen og/eller kobler til batteriet, plukker det opp eller bærer det.** Hvis du har fingeren på bryteren mens du bærer elektroverktøyet eller kobler apparatet til strømforsyningen mens det er slått på, kan dette føre til ulykker.
- d) **Fjern innstillingsverktøy eller skrunøkler, før du slår på elektroverktøyet.** Et verktøy eller en nøkkel, som befinner seg i en roterende del av apparatet, kan føre til personskader.
- e) **Unngå unormal kroppsholdning. Sørg for sikker stand og hold til enhver tid balansen.** Slik kan du i uventede situasjoner bedre kontrollere elektroverktøyet.

- f) **Bruk egnede klær. Ikke bruk vide klær eller smykker. Hold hår og klær unna bevegelige deler.** Løse klær, smykker eller langt hår kan trekkes inn av bevegelige deler.
- g) **Hvis det er mulig å montere støvavtrekks- og -opsamlingsinnretninger, må de kobles til og brukes på riktig måte.** Bruk av støvavtrekk kan redusere farene gjennom støv.
- h) **Men du må ikke føle deg for sikker, og ikke heve deg selv over sikkerhetsreglene for elektroverktøy, selv om du etter hyppig bruk er kjent med elektroverktøyet.** Uaktsom handling kan i løpet av få sekunder føre til alvorlige personskader.

23.5 Bruk og behandling av elektroverktøyet

- a) **Apparatet må ikke overbelastes. Ved arbeidet må du alltid bruke elektroverktøyet som er ment for dette.** Med det egnede elektroverktøyet arbeider du bedre og sikrere i det angitte ytelsesområdet.
- b) **Ikke bruk elektroverktøy, som har en defekt bryter.** Et elektroverktøy som ikke lenger kan slå på eller av, er farlig og må repareres.
- c) **Trek pluggen ut av stikkontakten og/eller fjern det avtakbare batteriet, før du foretar innstillinger på apparatet, bytter deler på bruksredskaper eller legger til side elektroverktøyet.** Denne forholdsregelen hindrer utilsiktet start av elektroverktøyet.
- d) **Elektroverktøy som ikke brukes må oppbevares utenfor rekkevidden til barn. Ikke la personer bruke apparatet, som ikke er kjent med det eller ikke har lest disse anvisningene.** Elektroverktøy er farlige, hvis de brukes av uerfarne personer.
- e) **Elektroverktøy og bruksredskaper krever nøye pleie. Kontroller om bevegelige deler fungerer feilfritt og ikke klemmer, om deler er brukket eller ødelagt, slik at funksjonen til elektroverktøyet er redusert. Skadde deler må repareres før elektroverktøyet brukes.** Mange ulykker kan føres tilbake til dårlig vedlikehold av elektroverktøy.
- f) **Skjæreverktøy skal holdes skarpe og rene.** Skjæreverktøy som pleies godt og har skarpe skjærekanten klemmer mindre og føres lettere.

- g) **Elektroverktøy, bruksverktøy, bruksredskaper osv. skal brukes tilsvarende disse anvisningene. Derved må du ta hensyn til arbeidsforholdene og arbeidet som skal utføres.** Bruk av elektroverktøy for andre anvendelser enn det de er ment for kan føre til farlige situasjoner.
- h) **Hold alle håndtak og gripeflater tørre, rene og fri for olje og fett.** Glatte håndtak og gripeflater tillater ikke sikker betjening og styring av elektroverktøyet i uforutsigbare situasjoner.

23.6 Bruk og behandling av det batteridrevne verktøyet

- a) **Batterier må kun lades med ladeapparater som anbefales av produsenten.** Gjennom et ladeapparat, som er egnet for en bestemt type batterier, er det brannfare, hvis det brukes med andre batterier.
- b) **Benytt kun batterier som er ment for dette i elektroverktøy.** Bruk av andre batterier kan føre til personskader eller brannfare.
- c) **Batterier som ikke brukes må holdes unna binders, mynter, nøkler, spikre, skruer eller andre små metallgjenstander, som kan føre til forbikobling av kontaktene.** En kortslutning mellom batterikontaktene kan føre til forbrenninger eller brann.
- d) **Ved feil bruk kan væske lekke ut av batteriet. Unngå kontakt med den. Skyll med vann ved tilfeldig kontakt. Hvis væsken kommer inn i øynene, må du i tillegg konsultere en lege.** Væske som lekker ut kan føre til hudirritasjoner eller forbrenninger.
- e) **Ikke bruk batterier som er skadet eller forandret.** Batterier som er skadet eller forandret kan ha uforutsigbar atferd og føre til brann, eksplosjon eller fare for personskader.
- f) **Batteriet må ikke utsettes for brann eller for høye temperaturer.** Brann eller temperaturer på over 130 °C (265 °F) kan føre til eksplosjon.
- g) **Følg alle anvisningene for lading og lad batteriet eller det batteridrevne verktøyet aldri utenfor temperaturområdet som er angitt i bruksanvisningen.** Feil lading eller lading utenfor det tillatte temperaturområdet kan ødelegge batteriet eller øke faren for brann.

23.7 Service

- a) **Elektroverktøyet skal kun repareres av kvalifisert fagpersonell og kun med original-reservedeler.** På denne måten sikres det, at sikkerheten til elektroverktøyet opprettholdes.
- b) **Skadde batterier skal ikke vedlikeholdes.** Vedlikehold av batteriet skal kun gjøres av produsenten eller autorisert kundeservice.

23.8 Sikkerhetsanvisninger for hekksakser

- **Hold alle kroppsdeler unna skjærekniven. Ikke prøv å fjerne skjæregods eller holde fast materiale som skjæres mens kniven er i gang. Skjæregods som er fastklemt må kun fjernes når apparatet er slått av.** Ett øyeblikks uoppmerksomhet ved bruk av hekksaksen kan føre til alvorlige personskader.
- **Når kniven står stille må du bære hekksaksen på håndtaket. Ved transport eller oppbevaring av hekksaksen må du alltid sette på beskyttelsesdekslet.** Forsiktig håndtering av apparatet hindrer fare for personskade fra kniven.
- **Hold elektroverktøyet på de isolerte gripeflatene, siden skjærekniven kan komme i kontakt med skjulte ledninger.** Hvis skjærekniven har kontakt med en strømførende ledning kan deler av apparatet som er av metall bli strømførende og føre til elektrisk støt.

Obsah

1 Úvod	214	8.1 Vsazení akumulátoru	229
2 Informace k tomuto návodu k použití	214	8.2 Vyjmutí akumulátoru	230
2.1 Platné dokumenty	214	9 Zapnutí a vypnutí nůžek na keře	230
2.2 Označení varovných odkazů v textu	215	9.1 Zapnutí nůžek na keře	230
2.3 Symboly v textu	215	9.2 Vypnutí nůžek na keře	230
3 Přehled	215	10 Kontrola nůžek na keře a akumulátoru	230
3.1 Nůžky na keře, akumulátor a nabíječka	215	10.1 Kontrola ovládacích prvků	230
3.2 Postřihová lišta na keře a vyžínací nůž na travu ..	216	10.2 Kontrola akumulátoru	231
3.3 Symboly	216	11 Práce s nůžkami na keře	231
4 Bezpečnostní pokyny	217	11.1 Jak držet a vést nůžky na keře	231
4.1 Varovné symboly	217	11.2 Stříhání keřů	231
4.2 Řádné používání	217	11.3 Stříhání trávy	231
4.3 Požadavky na uživatele	218	12 Po skončení práce	232
4.4 Oblečení a vybavení	218	12.1 Po skončení práce	232
4.5 Pracovní pásma a okolí	219	13 Přeprava	232
4.6 Bezpečnosti odpovídající stav	220	13.1 Přeprava nůžek na keře	232
4.7 Pracovní postup	222	13.2 Přeprava akumulátoru	232
4.8 Nabíjení	223	13.3 Přeprava nabíječky	232
4.9 Elektrické připojení	223	14 Skladování	232
4.10 Přeprava	224	14.1 Skladování nůžek na keře	232
4.11 Skladování	225	14.2 Skladování akumulátoru	233
4.12 Čištění, údržba a opravy	226	14.3 Skladování nabíječky	233
5 Příprava nůžek na keře k použití	227	15 Čištění	233
5.1 Příprava nůžek na keře k použití	227	15.1 Čištění nůžek na keře	233
6 Nabíjení akumulátoru a světla LED	227	15.2 Čištění nožů postřihové lišty	233
6.1 Montáž nabíječky na zeď	227	15.3 Čištění akumulátoru	233
6.2 Nabíjení akumulátoru	227	15.4 Čištění nabíječky	233
6.3 Indikace stavu nabití	228	16 Údržba	233
6.4 Světla LED na nůžkách na keře	228	16.1 Ostření nožů postřihové lišty	233
6.5 LED na nabíječce	228	17 Oprava	235
7 Sestavení nůžek na keře	228	17.1 Oprava nůžek na keře, akumulátoru a nabíječky ..	235
7.1 Montáž a demontáž postřihové lišty na keře	228	18 Odstranění poruch	236
8 Vsazení a vyjmutí akumulátoru	229		



Tento návod k použití je chráněn autorským zákonem. Veškerá práva zůstávají vyhrazena, zejména právo reprodukce, překladu a zpracování elektronickými systémy.

18.1 Odstranění poruch nůžek na keře nebo akumulátoru.....	236
18.2 Odstranění poruch nabíječky.....	237
19 Technická data.....	238
19.1 Nůžky na keře STIHL HSA 26.....	238
19.2 Postříhová lišta na keře, vyžínací nůž na trávu.....	238
19.3 Akumulátor STIHL AS.....	238
19.4 Nabíječka STIHL AL 1.....	238
19.5 Prodlužovací kabely.....	238
19.6 Akustické a vibrační hodnoty.....	239
19.7 REACH.....	239
20 Náhradní díly a příslušenství.....	239
20.1 Náhradní díly a příslušenství.....	239
21 Likvidace.....	239
21.1 Likvidace nůžek na keře, akumulátoru a nabíječky.....	239
22 Prohlášení o konformitě EU.....	239
22.1 Nůžky na keře STIHL HSA 26.....	239
22.2 Odkaz na konformitu nabíječky STIHL AL 1.....	240
23 Adresy.....	240
23.1 Hlavní sídlo firmy STIHL.....	240
23.2 Distribuční společnosti STIHL.....	240
23.3 Dovozci firmy STIHL.....	240
24 Všeobecné bezpečnostní pokyny pro elektrické stroje.....	241
24.1 Úvod.....	241
24.2 Bezpečnost pracoviště.....	241
24.3 Elektrická bezpečnost.....	241
24.4 Bezpečnost osob.....	242
24.5 Použití a zacházení s elektrickým strojem.....	242
24.6 Použití a zacházení s akumulátorovým strojem.....	243
24.7 Servis.....	243
24.8 Bezpečnostní pokyny pro zahradní nůžky.....	243

1 Úvod

Vážená zákaznice, vážený zákazníku,

těší nás, že jste se rozhodli pro firmu STIHL. Vyvíjíme a vyrábíme naše výrobky ve špičkové kvalitě odpovídající potřebám našich zákazníků. Tím vznikají výrobky s vysokým stupněm spolehlivosti i při extrémním namáhání.

STIHL je zárukou špičkové kvality také v servisních službách. Náš odborný prodej zajišťuje kompetentní poradenství a instruktaž jakož i obsáhlý technický suport.

Děkujeme Vám za Vaši důvěru a přejeme mnoho spokojenosti s Vaším výrobkem STIHL.



Dr. Nikolas Stihl

DŮLEŽITÉ! PŘED POUŽITÍM SI NÁVOD PŘEČÍST A ULOŽIT PRO DALŠÍ POTŘEBU.

2 Informace k tomuto návodu k použití

2.1 Platné dokumenty

Platí lokální bezpečnostní předpisy.

- ▶ Navíc k tomuto návodu k použití si přečíst, porozumět a uložit pro další potřebu níže uvedené dokumenty:
 - Bezpečnostní informace pro akumulátory STIHL a výrobky s integrovaným akumulátorem:
www.stihl.com/safety-data-sheets

2.2 Označení varovných odkazů v textu

! NEBEZPEČÍ

Odkaz upozorňuje na nebezpečí, která vedou k těžkým úrazům či úmrtí.

- Uvedená opatření mohou zabránit těžkým úrazům či úmrtí.

! VAROVÁNÍ

Odkaz upozorňuje na nebezpečí, která mohou vést k těžkým úrazům či úmrtí.

- Uvedená opatření mohou zabránit těžkým úrazům či úmrtí.

UPOZORNĚNÍ

Odkaz upozorňuje na nebezpečí, která mohou vést k věcným škodám.

- Uvedená opatření mohou zabránit věcným škodám.

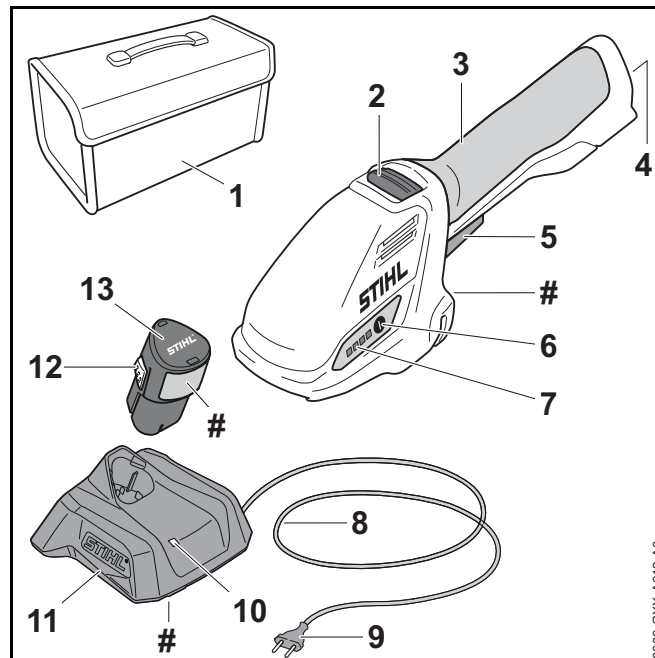
2.3 Symboly v textu



Tento symbol odkazuje na kapitolu v tomto návodu k použití.

3 Přehled

3.1 Nůžky na keře, akumulátor a nabíječka



1 Brašna

Brašna slouží k přepravě a skladování nůžek na keře, akumulátoru a nabíječky. Brašna je součástí pouze celé sady (sestavující z nůžek na keře, akumulátoru a nabíječky).

2 Deblokovací šoupátko

Deblokovací šoupátko odjišťuje spínač.

3 Ovládací rukojeť

Ovládací rukojeť slouží k ovládní, držení a vedení nůžek na keře.

4 Akumulátorová šachta

Do akumulátorové šachty se vsunuje akumulátor.

5 Spínač

Spínač zapíná a vypíná nůžky na keře.

6 Tlačítko

Tlačítko aktivuje světla LED na nůžkách na keře.

7 Světla LED

Světla LED signalizují stav nabití akumulátoru a poruchy.

8 Připojovací kabel

Připojovací kabel spojuje nabíječku s elektrickou vidlicí.

9 Elektrická vidlice

Elektrická vidlice spojuje připojovací kabel se zásuvkou.

10 LED

LED signalizuje stav nabíječky.

11 Nabíječka

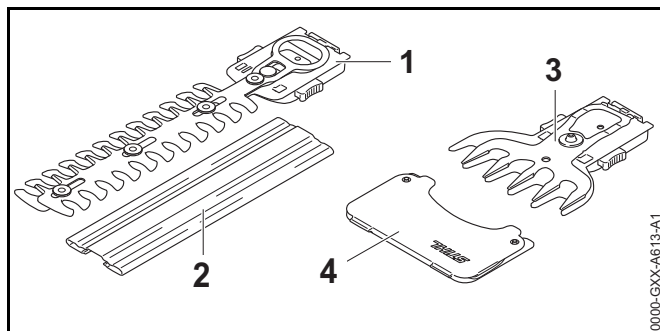
Nabíječka nabíjí akumulátor.

12 Zarážková pojistka

Zarážková pojistka udržuje akumulátor v akumulátorové šachtě.

13 Akumulátor

Akumulátor napájí nůžky na keře energií.

Výkonový štítek s výrobním číslem**3.2 Postřihová lišta na keře a vyžínací nůž na trávu****1 Postřihová lišta na keře, nože postřihové lišty**

Nože postřihové lišty stříhají keře.

2 Ochranný kryt postřihové lišty

Ochranný kryt chrání před kontaktem s postřihovou lištou.

3 Vyžínací nůž na trávu, nůž postřihové lišty

Nože postřihové lišty stříhají trávu.

4 Ochranný kryt postřihové lišty

Ochranný kryt chrání před kontaktem s vyžínacím nožem na trávu.

3.3 Symboly

Na nůžkách na keře, akumulátoru a nabíječce se mohou nacházet symboly a ty mají následující význam:



LED svítí nebo bliká zeleně. Akumulátor se nabíjí.



LED bliká červeně. Mezi akumulátorem a nabíječkou není žádný elektrický kontakt nebo je porucha v akumulátoru či v nabíječce.



Zaručená hladina akustického výkonu podle směrnice 2000/14/ES v dB(A) za účelem porovnatelnosti akustických emisí výrobků.



Údaj vedle symbolu odkazuje na obsah energie akumulátoru podle specifikace výrobce článků. Obsah energie, který je k dispozici při použití, je menší.



Elektrovýrobek provozujte v uzavřeném a suchém prostoru.



Výrobek nelikvidujte s domácím odpadem.



Návod k použití je třeba si přečíst, porozumět mu a uložit ho pro další potřebu.

4 Bezpečnostní pokyny

4.1 Varovné symboly

Varovné symboly na nůžkách na keře, na akumulátoru a na nabíječce mají následující význam:



Dbejte na bezpečnostní pokyny a na jejich opatření.



Návod k použití je třeba si přečíst, porozumět mu a uložit ho pro další potřebu.



Noste ochranné brýle.



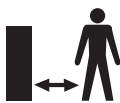
Nedotýkejte se dobíhajících nožů.



Nedotýkejte se pohybujících se nožů postřihové lišty.



Dbejte na bezpečnostní pokyny týkající se předmětů vymrštěvaných do výšky a na bezpečnostní opatření.



Dodržujte bezpečnostní odstup.



Nůžky na keře a nabíječku chraňte před deštěm a vlhkem.



Akumulátor během přerušení práce, přepravy, skladování, údržby nebo opravy vždy vyjměte.



Akumulátor chraňte před horkem a otevřeným ohněm.



Akumulátor chraňte před deštěm a vlhkem a neponořujte ho do kapalin.

4.2 Řádné používání

Nůžky na keře STIHL HSA 26 slouží pro níže uvedená použití:

- s nožovou lištou na postřih keřů: stříhání keřů
- s vyžínacím nožem na trávu: stříhání trávy

Nůžky na keře se nesmí používat za deště.

Akumulátor STIHL AS napájí nůžky na keře energií.

Nabíječka STIHL AL 1 nabíjí akumulátor STIHL AS.

VAROVÁNÍ

- Akumulátory a nabíječky, které firma STIHL pro nůžky na keře nepovolila, mohou způsobit požáry a exploze. Může tím dojít k těžkým úrazům či úmrtí osob a ke vzniku věcných škod.
 - ▶ Nůžky na keře používejte s akumulátorem STIHL AS.
 - ▶ Akumulátor STIHL AS nabíjejte nabíječkou STIHL AL 1.
- Pokud nůžky na keře, akumulátor nebo nabíječka nejsou používány v souladu s účelem použití, může dojít k těžkým úrazům či úmrtí osob a mohou vzniknout věcné škody.
 - ▶ Nůžky na keře, akumulátor a nabíječku používejte tak, jak je to popsáno v tomto návodu k použití.

4.3 Požadavky na uživatele

⚠ VAROVÁNÍ

- Uživatelé bez instruktáže nemohou rozpoznat nebo dobře odhadnout nebezpečí hrozící nůžkami na keře, akumulátorem a nabíječkou. Uživatel nebo jiné osoby mohou utrpět těžká nebo smrtelná zranění.



- ▶ Tento návod k použití je třeba si přečíst, porozumět mu a uložit ho pro další potřebu.

- ▶ Pokud se nůžky na keře, akumulátor nebo nabíječka předávají jiné osobě: předat jí i návod k použití.
- ▶ Zajistit, aby uživatel splňoval níže uvedené požadavky:
 - Uživatel je odpočatý.
 - Uživatel je tělesně, sensoricky a duševně schopen nůžky na keře, akumulátor a nabíječku obsluhovat a s nimi pracovat. Pokud je uživatel tělesně, sensoricky a duševně způsobilý pouze částečně, smí s nimi pracovat pouze pod dohledem nebo po zaškolení odpovědnou osobou.
 - Uživatel nemůže rozpoznat a dobře odhadnout nebezpečí hrozící nůžkami na keře, akumulátorem a nabíječkou.
 - Uživatel je plnoletý nebo bude podle národních předpisů pod dohledem zaškolován pro výkon povolání.
 - Uživatel obdržel instruktáž od odborného prodejce výrobků STIHL nebo od odborné tematiky znalé osoby ještě dříve, než poprvé s nůžkami na keře začne pracovat a než poprvé použije nabíječku.
 - Uživatel není pod vlivem alkoholu, léků nebo drog.

- ▶ V případě nejasností: vyhledat odborného prodejce výrobků STIHL.

4.4 Oblečení a vybavení

⚠ VAROVÁNÍ

- ▶ Během práce mohou být dlouhé vlasy vtaženy do nůžek na keře. Uživatel tím může utrpět těžké zranění.
 - ▶ Dlouhé vlasy svažte a zajistěte tak, aby se nacházely nad rameny.
- ▶ Během práce mohou být předměty vymrštěny velkou rychlostí nahoru. Uživatel se může zranit.
 - ▶ Noste těsně přiléhající ochranné brýle. Vhodné ochranné brýle byly přezkoušeny podle normy EN 166 nebo podle národních předpisů a na trhu jsou k dostání s patřičným označením.
 - ▶ Noste těsně přiléhající bundu, košili s dlouhým rukávem a dlouhé kalhoty.
- ▶ Během práce může dojít k rozvíření prachu. Vdechovaný prach může poškodit zdraví a vyvolat alergické reakce.
 - ▶ Pokud bude rozvířen prach a vznikne prašná mlha: noste ochrannou protiprachovou masku.
- ▶ Nevhodné oblečení se může zachytit ve dřevě, dřevnatém porostu a v nůžkách na keře. Uživatelé bez vhodného oděvu mohou utrpět těžká zranění.
 - ▶ Noste těsně přiléhající oděv.
 - ▶ Šály a ozdoby odložte.
- ▶ Během práce se může uživatel dostat do kontaktu s pohyblivými se noži postříhové lišty. Uživatel tím může utrpět těžké zranění.
 - ▶ Noste obuv z odolného materiálu.
 - ▶ Noste dlouhé kalhoty z odolného materiálu.



- Během čištění nebo údržby se uživatel může dostat do kontaktu s noži postřihové lišty. Uživatel se může zranit.
 - ▶ Noste pracovní rukavice z odolného materiálu.
- Pokud nosí uživatel nevhodnou obuv, může uklouznout. Uživatel se může zranit.
 - ▶ Noste pevnou uzavřenou obuv s hrubou podrážkou.

4.5 Pracovní pásmo a okolí

4.5.1 Nůžky na keře

VAROVÁNÍ

- Nezúčastněné osoby, děti a zvířata nemohou rozpoznat ani odhadnout nebezpečí nůžek na keře a předmětů vymrštěných do výšky. Nezúčastněné osoby, děti a zvířata mohou utrpět těžká zranění a může dojít k věcným škodám.



- ▶ Nezúčastněné osoby, děti a zvířata nepouštějte do pracovního pásma.

- ▶ Nůžky na keře nenechávejte bez dohledu.
- ▶ Zajistěte, aby si děti s nůžkami na keře nemohly hrát.
- Nůžky na keře nejsou chráněny proti vodě. Pokud by se pracovalo v dešti nebo ve vlhkém prostředí, může dojít k úrazu elektrickým proudem. Uživatel se může zranit a nůžky na keře se mohou poškodit.



- ▶ Nikdy nepracujte v dešti ani ve vlhkém okolí.

- Elektrické součástky nůžek na keře mohou vytvářet jiskry. Jiskry mohou ve snadno hořlavém nebo explozivním okolí vyvolat požáry nebo exploze. Může tím dojít k těžkým úrazům či úmrtí osob a ke vzniku věcných škod.
 - ▶ Nikdy nepracujte ve snadno hořlavém nebo explozivním okolí.

4.5.2 Akumulátor

VAROVÁNÍ

- Nezúčastněné osoby, děti a zvířata nemohou rozpoznat ani odhadnout nebezpečí akumulátoru. Nezúčastněné osoby, děti a zvířata mohou být těžce zraněny.
 - ▶ Nezúčastněné osoby, děti a zvířata nepouštějte do blízkosti stroje.
 - ▶ Akumulátor nenechávejte bez dozoru.
 - ▶ Zajistěte, aby si děti nemohly s akumulátorem hrát.
- Akumulátor není chráněn proti všem okolním vlivům. Pokud je akumulátor vystaven určitým okolním vlivům, může začít hořet nebo explodovat. Může dojít k těžkým úrazům osob a ke vzniku věcných škod.



- ▶ Akumulátor chraňte před horkem a otevřeným ohněm.
- ▶ Akumulátor neházejte do ohně.

- ▶ Akumulátor používejte a skladujte v tepelném pásmu mezi $-20\text{ }^{\circ}\text{C}$ a $+50\text{ }^{\circ}\text{C}$.



- ▶ Akumulátor chraňte před deštěm a vlhkem a neponořujte ho do kapalin.

- ▶ Akumulátor nepřibližujte ke kovovým předmětům.
- ▶ Akumulátor nevystavujte vysokému tlaku.
- ▶ Akumulátor nevystavujte mikrovlnám.
- ▶ Akumulátor chraňte před chemikáliemi a solemi.

4.5.3 Nabíječka

⚠ VAROVÁNÍ

- Nezúčastněné osoby, děti nemohou rozpoznat ani odhadnout nebezpečí nabíječky a elektrického proudu. Nezúčastněné osoby, děti a zvířata mohou být těžce zraněny nebo usmrceny.
 - ▶ Nezúčastněné osoby, děti a zvířata nepouštějte do blízkosti stroje.
- ▶ Zajistěte, aby si děti nemohly s nabíječkou hrát.
- Nabíječka není chráněna proti vodě. Pokud by se pracovalo v dešti nebo ve vlhkém prostředí, může dojít k úrazu elektrickým proudem. Uživatel může být zraněn a nabíječka se může poškodit.



- ▶ Nikdy nepracujte v dešti ani ve vlhkém prostředí.

- Nabíječka není chráněna před všemi okolními vlivy. Pokud je nabíječka vystavena určitým okolním vlivům, může začít hořet nebo explodovat. Může dojít k těžkým úrazům osob a ke vzniku věcných škod.
 - ▶ Nabíječku skladujte v uzavřeném a suchém prostoru.
 - ▶ Nabíječku nikdy nepoužívejte ve snadno hořlavém a explozivním prostředí.
 - ▶ Nabíječku nikdy nepoužívejte na snadno hořlavém podkladu.
 - ▶ Nabíječku používejte a skladujte v tepelném pásmu mezi -20 °C a 50 °C .
- Osoby mohou zakopnout o připojovací kabel. Mohlo by dojít k poranění osob a poškození nabíječky.
 - ▶ Připojovací kabel uložte ploše na zem.

4.6 Bezpečnosti odpovídající stav

4.6.1 Nůžky na keře

Nůžky na keře jsou bezpečné, když jsou splněny níže uvedené podmínky:

- Nůžky na keře jsou nepoškozené.
- Nůžky na keře jsou čisté a suché.
- Ovládací prvky fungují a nejsou změněny.
- Postřihová lišta na keře nebo vyžínací nůž na trávu jsou správně namontované.
- Namontováno je pouze originální příslušenství STIHL určené pro tyto nůžky na keře.
- Příslušenství je správně namontováno.

⚠ VAROVÁNÍ

- Ve stavu neodpovídajícím bezpečnostním požadavkům nemohou konstrukční díly již bezpečně fungovat a bezpečnostní zařízení mohou být vyřazena z provozu. Může dojít k těžkým úrazům nebo usmrcení osob.
 - ▶ Pracujte s nepoškozenými nůžkami na keře.
 - ▶ Pokud jsou nůžky na keře znečištěné nebo vlhké, nůžky vyčistěte a nechte uschnout.
 - ▶ Nůžky na keře neupravujte.
 - ▶ Pokud ovládací prvky nefungují, s nůžkami na keře nepracujte.
 - ▶ Montujte pouze originální příslušenství STIHL určené pro tyto nůžky na keře.
 - ▶ Příslušenství namontujte tak, jak je to popsáno v tomto návodu k použití nebo v návodu k použití daného příslušenství.
 - ▶ Nikdy nestrkejte žádné předměty do otvorů nůžek na keře.
 - ▶ Opatřované nebo poškozené informační štítky vyměňte.
 - ▶ V případě nejasností: vyhledejte odborného prodejce výrobků STIHL.

4.6.2 Nože postřihové lišty

Zahradní nůžky jsou v bezpečnosti odpovídajícím stavu, když jsou splněny níže uvedené podmínky:

- Nože postřihové lišty nejsou poškozené.
- Nože postřihové lišty nejsou deformované.
- Nože postřihové lišty se snadno pohybují.
- Nože postřihové lišty jsou správně naostřené.
- Nože postřihové lišty jsou bez otřepů.

⚠ VAROVÁNÍ

- V bezpečnosti neodpovídajícím stavu se mohou části postřihové lišty uvolnit a být odmrštěny. Osoby mohou utrpět těžká zranění.
 - ▶ Pracovat s nepoškozenými noži postřihové lišty.
 - ▶ Nože postřihové lišty správně naostřit a zbavit otřepů.
 - ▶ V případě stávajících nejasností: vyhledat odborného prodejce výrobků STIHL.

4.6.3 Akumulátor

Akumulátor je ve stavu odpovídajícím bezpečnostním požadavkům, pokud jsou splněny následující podmínky:

- Akumulátor je nepoškozený.
- Akumulátor je čistý a suchý.
- Akumulátor je funkční a nebyl pozměněn.

⚠ VAROVÁNÍ

- Pokud není akumulátor ve stavu odpovídajícím bezpečnostním požadavkům, nelze zajistit jeho bezpečnou funkci. Tento stav může způsobit těžké zranění osob.
 - ▶ Pracujte pouze s nepoškozeným a funkčním akumulátorem.
 - ▶ Poškozený nebo vadný akumulátor nenabíjejte.
 - ▶ V případě, že je akumulátor znečištěný nebo mokrá: Akumulátor očistěte a nechte uschnout.

- ▶ Akumulátor nepozměňujte.
- ▶ Nezasouvejte žádné předměty do otvorů akumulátoru.
- ▶ Elektrické kontakty akumulátoru nespojujte kovovými předměty a nezkratujte.
- ▶ Akumulátor neotevírejte.
- ▶ Opotřebované nebo poškozené štítky s bezpečnostními upozorněními vždy vyměňte.
- Z poškozeného akumulátoru může vytékat kapalina. V případě, že se tato kapalina dostane do styku s pokožkou nebo očima, může dojít k podráždění pokožky nebo očí.
 - ▶ Vyhýbejte se kontaktu s kapalinou.
 - ▶ V případě, že dojde k zasažení pokožky: Postižená místa pokožky umyjte vydatným množstvím vody a mýdlem.
 - ▶ V případě, že dojde k zasažení očí: Zasažené oči vyplachujte nejméně po dobu 15 minut vydatným množstvím vody a vyhledejte lékaře.
- Poškozený nebo vadný akumulátor může nezvykle zapáchat, kouřit nebo hořet. Následkem toho může dojít k těžkému nebo smrtelnému zranění osob a ke vzniku věcných škod.
 - ▶ V případě, že z akumulátoru vychází nezvyklý zápach nebo kouř: Akumulátor nepoužívejte a umístěte jej v bezpečné vzdálenosti od hořlavých látek.
 - ▶ V případě, že akumulátor vzplane: Pokuste se hořící akumulátor uhasit pomocí hasicího přístroje nebo vody.

4.6.4 Nabíječka

Nabíječka je ve stavu odpovídajícím bezpečnosti, když jsou splněny níže uvedené podmínky:

- Nabíječka není poškozená.
- Nabíječka je čistá a suchá.

▲ VAROVÁNÍ

- Ve stavu neodpovídajícím bezpečnostním požadavkům nemohou konstrukční díly již bezpečně fungovat a bezpečnostní zařízení mohou být vyřazena z provozu. Může dojít k těžkým úrazům nebo usmrcení osob.
 - ▶ Používejte nepoškozenou nabíječku.
 - ▶ Pokud je nabíječka znečištěná nebo mokrá: nabíječku vyčistěte a nechte uschnout.
 - ▶ Nabíječku nepozměňujte.
 - ▶ Do otvorů nabíječky nestrkejte žádné předměty.
 - ▶ Elektrické kontakty nabíječky nespojujte a nezkratujte kovovými předměty.
 - ▶ Nabíječku nikdy neotvírejte.

4.7 Pracovní postup

▲ VAROVÁNÍ

- Uživatel již nemůže za určitých situací koncentrovaně pracovat. Uživatel může zakopnout, upadnout a těžce se zranit.
 - ▶ Pracovat klidně a s rozvahou.
 - ▶ Pokud jsou světelné poměry a viditelnost špatné, s nůžkami na keře nepracovat.
 - ▶ S nůžkami na keře pracovat sám/sama.
 - ▶ Dávat pozor na překážky.
 - ▶ Při práci stát na zemi a udržovat rovnováhu. Pokud je nutné pracovat ve výškách: používat vysokozdviznou pracovní plošinu nebo bezpečné lešení.
 - ▶ Pokud se dostaví známky únavy, udělat si pracovní přestávku.
- Pokud uživatel pracuje nad výši ramen, může se brzy unavit. Uživatel může utrpět těžká zranění.
 - ▶ Nad úroveň ramen pracovat jen krátkou dobu.
 - ▶ Práci přerušovat přestávkami.

- Pokud narazí pohybující se nože postřihové lišty na tvrdý předmět, mohou se rychle zbrzdít. Vznikajícími reakčními silami může uživatel ztratit vládu nad nůžkami na keře a může být těžce zraněn.

- ▶ Před započítím práce prohledat keř nebo trávu, nejsou-li tam nějaké tvrdé předměty a tyto předměty odstranit.

- Pohybující se nože postřihové lišty mohou uživatele pořezat. Uživatel může utrpět těžká zranění.



- ▶ Volnou ruku udržovat mimo dosah nožů postřihové lišty.
- ▶ Nedotýkat se pohybujících nožů postřihové lišty.
- ▶ Pokud jsou nože postřihové lišty zablokovány nějakým předmětem, nůžky na keře vypnout a vyjmout akumulátor. Teprve potom předmět odstranit.

- Pokud se nůžky na keře během práce změní nebo se chovají nezvyklým způsobem, mohou být v provozně nebezpečném stavu. Může dojít k těžkým úrazům osob a ke vzniku věcných škod.

- ▶ Práci ukončit, akumulátor vyjmout a vyhledat odborného prodejce výrobků STIHL.

- Během práce mohou nůžky na keře způsobit vznik vibrací.

- ▶ Nosit rukavice.
- ▶ Práci přerušovat přestávkami.

- ▶ Pokud se vyskytnou náznaky poruch prokrvení: vyhledat lékaře.

- Po puštění spínače se nože postřihové lišty pohybují ještě cca 1°vteřinu dál. Pohybující se nože postřihové lišty mohou někoho pořezat. Osoby mohou utrpět těžká zranění.



- ▶ Nůžky na keře držet pevně za ovládací rukojeť a počkat, až se nože postřihové lišty přestanou pohybovat.

⚠ NEBEZPEČÍ

- Pokud se pracuje v okolí elektrický proud vedoucích kabelů, mohou se nože postříhové lišty dostat do kontaktu s těmito elektrický proud vedoucími kabely a mohou je poškodit. Uživatel může utrpět těžké nebo smrtelné zranění.
 - ▶ Nepracovat v okolí elektrický proud vedoucích kabelů.

4.8 Nabíjení

⚠ VAROVÁNÍ

- Během nabíjení může být poškozená nebo defektní nabíječka nezvykle cítit nebo kouřit. Může dojít k úrazům osob a ke vzniku věcných škod.
 - ▶ Elektrickou vidlici vytáhněte ze zásuvky.
- Nabíječka se může při nedostatečném odvodu teploty přehřát a způsobit požár. Může tím dojít k těžkým úrazům či úmrtí osob a ke vzniku věcných škod.
 - ▶ Nabíječku ničím nezakrývat.

4.9 Elektrické připojení

Kontakt s konstrukčními díly vedoucími elektrický proud může být způsoben níže uvedenými příčinami:

- Připojovací kabel nebo prodlužovací kabel je poškozen.
- Elektrická vidlice připojovacího kabelu nebo prodlužovacího kabelu je poškozená.
- Zásuvka není správně nainstalovaná.

⚠ NEBEZPEČÍ

- Kontakt s konstrukčními díly vedoucími elektrický proud může způsobit úraz elektrickým proudem. Uživatel může utrpět těžké nebo smrtelné zranění.
 - ▶ Zajistěte, aby připojovací kabel, prodlužovací kabel a jejich elektrické vidlice nebyly poškozeny.



Pokud je připojovací kabel nebo prodlužovací kabel poškozen:

- ▶ Poškozeného místa se nedotýkejte.
- ▶ Vytáhněte elektrickou vidlici ze zásuvky.
- ▶ Připojovacího kabelu, prodlužovacího kabelu a jejich elektrických vidlic se dotýkejte pouze suchýma rukama.
- ▶ Elektrickou vidlici připojovacího kabelu nebo prodlužovacího kabelu zasuňte do správně nainstalované a zajištěné zásuvky s ochranným kontaktem.
- ▶ Nabíječku připojte přes ochranný spínač (30 mA, 30 ms).
- Poškozený nebo nevhodný prodlužovací kabel může vést k elektrické ráně. Může dojít k těžkým úrazům nebo usmrcení osob.
 - ▶ Použijte prodlužovací kabel se správným kabelovým průřezem, 19.5.

⚠ VAROVÁNÍ

- Během nabíjení může nesprávné síťové napětí nebo nesprávná síťová frekvence vést k přepětí v nabíječce. Nabíječka může být poškozena.
 - ▶ Zajistěte, aby síťové napětí a síťová frekvence elektrické sítě souhlasily s údaji na výkonovém štítku nabíječky.
- Nesprávně vedený připojovací kabel a prodlužovací kabel může být poškozen a osoby o něj mohou zakopnout. Osoby mohou být zraněny a připojovací nebo prodlužovací kabel může být poškozen.
 - ▶ Připojovací kabel a prodlužovací kabel uložte, vedte a označte tak, aby o něj osoby nemohly zakopnout.
 - ▶ Připojovací kabel a prodlužovací kabel vedte tak, aby nebyly napnuté nebo smotané.
 - ▶ Připojovací kabel a prodlužovací kabel vedte tak, aby nemohly být poškozeny, zlomeny, skřípnuty a neodíraly se.
 - ▶ Připojovací kabel a prodlužovací kabel chraňte před horkem, olejem a chemikáliemi.
 - ▶ Připojovací kabel a prodlužovací kabel vedte po suchém podkladu.

- Během práce se prodlužovací kabel zahřívá. Pokud teplo nemůže odcházet, může způsobit požár.
 - ▶ Pokud se používá kabelový buben: kabelový buben kompletně odviňte.
- Pokud jsou zdi vedeny elektrické kabely a trubky, může dojít při montáži nabíječky na zeď k jejich poškození. Kontakt s kabely vedoucími elektrický proud může vést k elektrické ráně. Může dojít k těžkým úrazům osob a ke vzniku věcných škod.
 - ▶ Zajistěte, aby na plánovaném místě nebyly ve zdi vedeny žádné elektrické kabely a trubky.
- Pokud by nabíječka nebyla na zeď namontována tak, jak je to popsáno v tomto návodu k použití, může nabíječka nebo akumulátor spadnout dolů nebo se může nabíječka přespříliš zahřát. Může dojít k úrazům osob a ke vzniku věcných škod.
 - ▶ Nabíječku namontujte na zeď tak, jak je to popsáno v tomto návodu k použití.
- Pokud je nabíječka se vsazeným akumulátorem montována na zeď, může akumulátor z nabíječky vypadnout. Může dojít k úrazům osob a ke vzniku věcných škod.
 - ▶ Nejdříve na zeď připevněte nabíječku a pak vsadte akumulátor.

4.10 Přeprava

4.10.1 Nůžky na keře

⚠ VAROVÁNÍ

- Během přepravy se nůžky na keře mohou převrátit nebo pohybovat. Může dojít k úrazům osob a ke vzniku věcných škod.



- ▶ Vyměňte akumulátor.

- ▶ Ochranný kryt nožů nasuňte nebo zaklopte na postřihovou lištu tak, aby byly nože postřihové lišty zcela zakryty.

- ▶ Nůžky na keře přepravujte v brašně, která je součástí dodávky.
- ▶ Pokud v rozsahu dodávky není žádná brašna: nůžky na keře zajistěte upínacími popruhy, řemenem nebo sítíkou tak, aby se nemohly převrátit ani pohnout.

4.10.2 Akumulátor

⚠ VAROVÁNÍ

- Akumulátor není chráněn proti všem okolním vlivům. Pokud je akumulátor vystaven určitým okolním vlivům, může být poškozen a může dojít ke vzniku věcných škod.
 - ▶ Poškozený akumulátor nepřepravujte.
 - ▶ Nabíječku přepravujte v brašně, která je součástí dodávky.
 - ▶ Pokud součástí dodávky není žádná brašna: akumulátor přepravujte pouze v elektricky nevodivém balení.
- Během přepravy se může akumulátor převrátit nebo pohnout. Může dojít k úrazům osob a ke vzniku věcných škod.
 - ▶ Akumulátor v balení zabalte tak, aby se nemohl pohybovat.
 - ▶ Balení zajistěte tak, aby se nemohlo pohybovat.

4.10.3 Nabíječka

⚠ VAROVÁNÍ

- Během přepravy se může nabíječka převrátit nebo pohnout. Může dojít k úrazům osob a ke vzniku věcných škod.
 - ▶ Vytáhněte elektrickou vidlici ze zásuvky.
 - ▶ Vyjměte akumulátor.
 - ▶ Nabíječku přepravujte v brašně, která je součástí dodávky.
 - ▶ Pokud v rozsahu dodávky není žádná brašna, nabíječku zajistěte upínacími popruhy, řemenem nebo sítíkou tak, aby se nemohla převrátit ani pohnout.

- Připojovací kabel není určen k tomu, aby se za něj nabíječka nosila. Připojovací kabel a nabíječka tím mohou být poškozeny.
 - ▶ Připojovací kabel sviňte a připevněte na nabíječku.

4.11 Skladování

4.11.1 Nůžky na keře

⚠ VAROVÁNÍ

- Děti nemohou rozpoznat ani odhadnout nebezpečí hrozící nůžkami na keře. Děti mohou utrpět těžké úrazy.



- ▶ Vyjměte akumulátor.

- ▶ Ochranný kryt nožů nasuňte nebo zaklopte na postřihovou lištu tak, aby byly nože postřihové lišty zcela zakryty.

- ▶ Nůžky na keře skladujte mimo dosah dětí.

- Elektrické kontakty na nůžkách na keře a kovové konstrukční díly mohou vlivem vlhka zkorodovat. Nůžky na keře se mohou poškodit.



- ▶ Vyjměte akumulátor.

- ▶ Nůžky na keře skladujte v čistém a suchém stavu.

4.11.2 Akumulátor

⚠ VAROVÁNÍ

- Děti nemohou rozpoznat ani odhadnout nebezpečí hrozící akumulátorem. Děti mohou utrpět těžké úrazy.
 - ▶ Akumulátor skladujte mimo dosah dětí.
- Akumulátor není chráněn proti všem okolním vlivům. Pokud je akumulátor vystaven určitým okolním vlivům, může dojít k jeho poškození.
 - ▶ Akumulátor skladujte v čistém a suchém stavu.
 - ▶ Akumulátor skladujte v uzavřeném prostoru.
 - ▶ Akumulátor skladujte odděleně od nůžek na keře a nabíječky.
 - ▶ Akumulátor skladujte pouze v elektricky nevodivém balení.
 - ▶ Akumulátor skladujte v tepelném pásmu mezi -20 °C a $+70\text{ °C}$.

4.11.3 Nabíječka

⚠ VAROVÁNÍ

- Děti nemohou rozpoznat ani odhadnout nebezpečí hrozící nabíječkou. Může dojít k těžkým úrazům nebo usmrcení dětí.
 - ▶ Vyjměte akumulátor.
 - ▶ Nabíječku skladujte mimo dosah dětí.
- Nabíječka není chráněna před všemi okolními vlivy. Pokud je nabíječka vystavena určitým okolním vlivům, může dojít k poškození nabíječky.
 - ▶ Vyjměte akumulátor.
 - ▶ Pokud je nabíječka příliš zahřátá: nechejte ji vychladnout.
 - ▶ Nabíječku skladujte v čistém a suchém stavu.
 - ▶ Nabíječku skladujte v uzavřeném prostoru.
 - ▶ Nabíječku skladujte v tepelném pásmu mezi -20 °C a 70 °C .

- Připojovací kabel není určen k tomu, aby se za něj nabíječka nosila či zavěšovala. Připojovací kabel a nabíječka tím mohou být poškozeny.
 - ▶ Nabíječku uchopujte a držte za těleso. K usnadnění nadzdvíhnutí nabíječky je na zadní straně nabíječky umístěna hmatová miska.
 - ▶ Nabíječku zavěste na závěsný držák na zdi.

4.12 Čištění, údržba a opravy

⚠ VAROVÁNÍ

- Pokud je během čištění, údržby nebo opravy vsazen akumulátor, může dojít k nechtěnému zapnutí nůžek na keře. Může dojít k těžkým úrazům osob a ke vzniku věcných škod.



- ▶ Vyjměte akumulátor.









- Agresivní čisticí prostředky, čištění proudem vody nebo špičaté předměty mohou nůžky na keře, nože postřihové lišty, akumulátor a nabíječku poškodit. Pokud nůžky na keře, nože postřihové lišty, akumulátor nebo nabíječka nebudou správně vyčištěny, nemohou konstrukční díly již správně fungovat a bezpečnostní zařízení mohou být vyřazena z provozu. Osoby mohou utrpět těžká zranění.
 - ▶ Nůžky na keře, nože postřihové lišty, akumulátor a nabíječku čistěte tak, jak je to popsáno v tomto návodu k použití.
- Pokud nůžky na keře, nože postřihové lišty, akumulátor a nabíječka nebudou správně udržovány nebo opravovány, nemohou konstrukční díly již správně fungovat a bezpečnostní zařízení mohou být vyřazena z provozu. Může dojít k těžkým úrazům nebo usmrcení osob.
 - ▶ Nůžky na keře, akumulátor a nabíječku nikdy neopravujte sám/sama a neprovádějte ani údržbářské úkony.
 - ▶ Pokud se na nůžkách na keře, akumulátoru nebo nabíječce musí provést údržbářské úkony nebo opravy, vyhledejte odborného prodejce výrobků STIHL.

- ▶ Na nožích postřihové lišty provádějte údržbu tak, jak je to popsáno v tomto návodu k použití.
- Během čištění nebo údržby nožů postřihové lišty se může uživatel pořezat o ostré řezné zuby. Uživatel může být zraněn.
 - ▶ Noste pracovní rukavice z odolného materiálu.

5 Příprava nůžek na keře k použití

5.1 Příprava nůžek na keře k použití

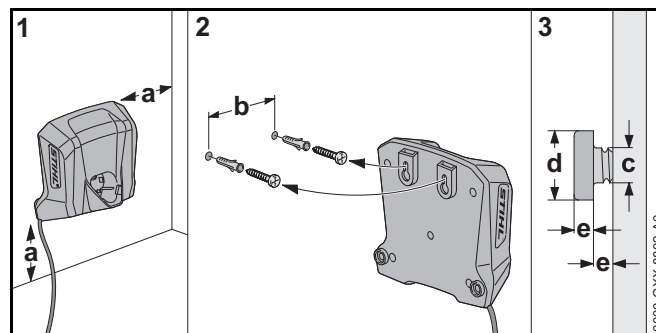
Před každým započatím práce se musí provést níže uvedené kroky:

- ▶ Zajistěte, aby se níže uvedené konstrukční díly nacházely v bezpečném stavu:
 - Nůžky na keře,  4.6.1.
 - Nože postřihové lišty,  4.6.2.
 - Akumulátor,  4.6.3.
 - Nabíječka,  4.6.4.
- ▶ Zkontrolujte akumulátor,  10.2.
- ▶ Akumulátor zcela nabijte,  6.2.
- ▶ Vyčistěte nůžky na keře,  15.1.
- ▶ Zkontrolujte ovládací prvky,  10.1.
 - ▶ Pokud během zkoušky ovládacích prvků blikají 3 LED červeně: akumulátor vyjměte a vyhledejte odborného prodejce výrobků STIHL.
V nůžkách na keře je porucha.
- ▶ Pokud tyto kroky nemohou být provedeny: nepoužívejte nůžky na keře a vyhledejte odborného prodejce výrobků STIHL.

6 Nabíjení akumulátoru a světla LED

6.1 Montáž nabíječky na zeď

Nabíječka může být montována na zeď.



- ▶ Nabíječku namontujte na zeď tak, aby byly splněny níže uvedené podmínky:

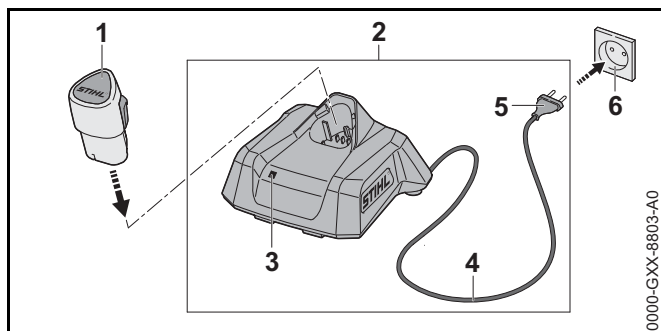
- Je použit vhodný připevňovací materiál.
- Nabíječka je ve vodorovné poloze.
- Jsou dodrženy následující rozměry:
 - a = nejméně 100 mm
 - b = 54 mm
 - c = 4,5 mm
 - d = 9 mm
 - e = 2,5 mm

6.2 Nabíjení akumulátoru

Délka doby nabíjení závisí na různých vlivech, např. na teplotě akumulátoru nebo na teplotě okolí. Skutečná délka doby nabíjení se může odchylovat od uvedené délky doby nabíjení. Délka doby nabíjení je uvedena na www.stihl.com/charging-times.

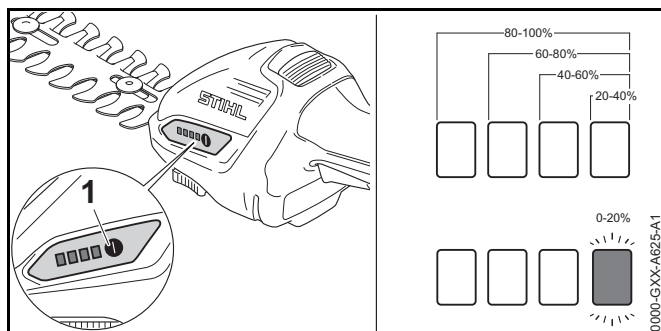
Když je elektrická vidlice zasunuta do zásuvky a akumulátor je vsazen do nabíječky, proces nabíjení se nastartuje automaticky. Když je akumulátor zcela nabit, nabíječka se automaticky vypne.

Během nabíjení se akumulátor a nabíječka zahřívají.



- ▶ Elektrickou vidlici (5) zasuňte do dobře přístupné zásuvky (6). Nabíječka (2) provede detekční test. LED (3) svítí cca 1 vteřinu zeleně a cca 1 vteřinu červeně.
- ▶ Uložte připojovací kabel (4).
- ▶ Akumulátor (1) vsaďte do vodítek nabíječky (2) a až na doraz ho zamáčkněte. LED (3) svítí nebo bliká zeleně. Akumulátor (2) se nabíjí.
- ▶ Pokud LED (3) již nesvítí: akumulátor (1) je zcela nabitý a může být z nabíječky (2) vyjmut.
- ▶ Pokud se nabíječka (2) již nebude používat: elektrickou vidlici (5) vytáhněte ze zásuvky (6).

6.3 Indikace stavu nabití



- ▶ Vsaďte akumulátor.

- ▶ Stiskněte tlačítko (1). Světla LED svítí po dobu cca 5 vteřin zeleně a udávají stav nabití.
- ▶ Pokud pravé světlo LED bliká zeleně: nabijte akumulátor.

6.4 Světla LED na nůžkách na keře

Světla LED mohou signalizovat stav nabití nebo poruchy na akumulátoru. Světla LED mohou svítit zeleně nebo červeně nebo blikat.

Pokud světla LED svítí zeleně nebo blikají, je signalizován stav nabití.

- ▶ Pokud světla LED svítí červeně nebo blikají: odstraňte závady, 18.1. V nůžkách na keře nebo v akumulátoru je porucha.

6.5 LED na nabíječce

LED signalizuje stav nabíječky nebo její poruchy. LED může svítit zeleně nebo červeně nebo blikat.

Pokud LED svítí nebo bliká zeleně, akumulátor se nabíjí.

- ▶ Pokud LED svítí nebo bliká červeně: odstraňte závady, 18.2. V nabíječce nebo v akumulátoru je porucha.

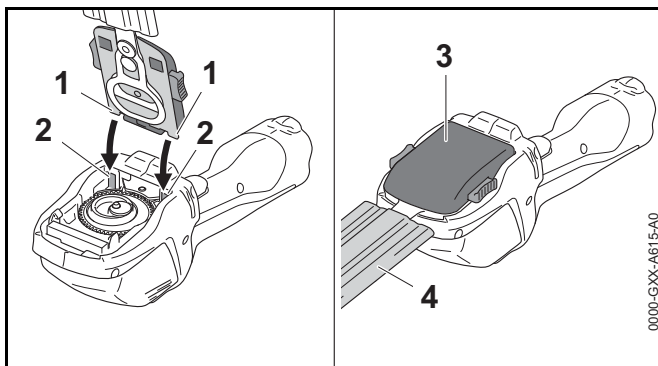
7 Sestavení nůžek na keře

7.1 Montáž a demontáž postřihové lišty na keře

7.1.1 Montáž postřihové lišty na keře nebo vyžínacího nože na trávu

Způsob montáže postřihové lišty na keře a nože na trávu na nůžky na keře je stejný.

- ▶ Nůžky na keře vypněte a akumulátor vyjměte.
- ▶ Ochranný kryt nožů nasuňte nebo zaklopte na postřihovou lištu tak, aby byly nože postřihové lišty zcela zakryty.

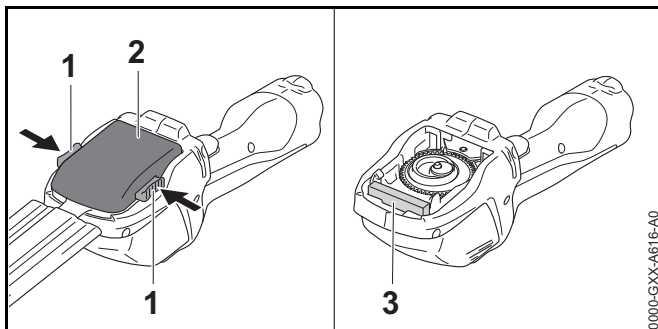


- ▶ Zarážkové výstupky (1) postřihové lišty na keře (3) nebo vyžínacího nože na trávu (3) nasadíte na vodítka (2).
- ▶ Sklopte postřihovou lištu na keře (3) nebo vyžínací nůž na trávu (3) dolů a pevně je přitiskněte. Postřihová lišta na keře (3) nebo vyžínací nůž na trávu (3) se slyšitelně zaaretují.
- ▶ Stáhněte nebo sejměte ochranný kryt postřihové lišty (4).

7.1.2 Demontáž postřihové lišty na keře nebo vyžínacího nože na trávu

Způsob demontáže postřihové lišty nůžek na keře a nože na trávu je stejný.

- ▶ Nůžky na keře vypněte a akumulátor vyjměte.
- ▶ Ochranný kryt nožů nasuňte nebo zaklopte na postřihovou lištu tak, aby byly nože postřihové lišty zcela zakryty.

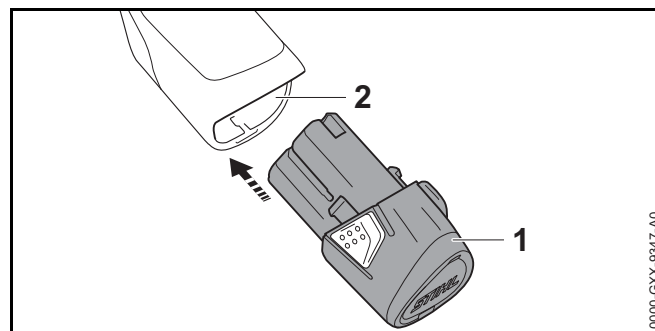


- ▶ Stiskněte obě aretační páčky (1). Postřihová lišta nůžek na keře (2) nebo vyžínací nůž na trávu (2) jsou deblokovány.
- ▶ Sejměte postřihovou lištu nůžek na keře (2) nebo vyžínací nůž na trávu (2).

Během práce chrání kryt (3) z pěnové hmoty převodovku před znečištěním. Kryt (3) je pevně spojen s nůžkami na keře a nemůže být odstraněn.

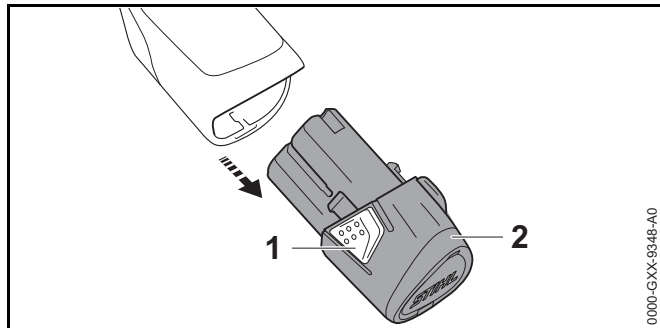
8 Vsazení a vyjmutí akumulátoru

8.1 Vsazení akumulátoru



- ▶ Akumulátor (1) zamáčkněte až na doraz do akumulátorové šachty (2). Akumulátor (1) se s kliknutím zaaretuje.

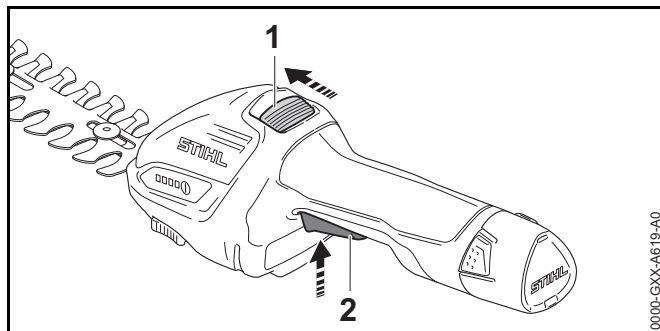
8.2 Vymutí akumulátoru



- ▶ Zmáčkněte obě zarážkové pojistky (1). Akumulátor (2) je deblokován a lze ho vyjmout.

9 Zapnutí a vypnutí nůžek na keře

9.1 Zapnutí nůžek na keře



- ▶ Deblokovací šoupátko (1) posuňte palcem směrem k noži postříhové lišty a držte je.
- ▶ Ukazováčkem stiskněte spínač (2) a stisknutý ho držte. Deblokovací šoupátko (1) může být uvolněno. Nůžky na keře akcelerují a nože postříhové lišty se pohybují.

9.2 Vypnutí nůžek na keře

- ▶ Uvolnit spínač a deblokovací šoupátko.

- ▶ Počkat, až se nože postříhové lišty po cca 1 vteřině již nepohybují.
- ▶ Pokud se nože postříhové lišty po cca 1 vteřině ještě dále pohybují: akumulátor vymout a vyhledat odborného prodejce výrobků STIHL. Nůžky na keře jsou vadné.

10 Kontrola nůžek na keře a akumulátoru

10.1 Kontrola ovládacích prvků

Deblokovací šoupátko a spínač

- ▶ Vymout akumulátor.
- ▶ Pokusit se stisknout spínač bez stisknutí deblokovacího šoupátka.
- ▶ Pokud spínač lze stisknout: nepoužívat nůžky na keře a vyhledat odborného prodejce výrobků STIHL. Deblokovací šoupátko je vadné.
- ▶ Deblokovací šoupátko posunout palcem směrem k noži postříhové lišty a držet je.
- ▶ Stisknout spínač.
- ▶ Uvolnit spínač a deblokovací šoupátko.
- ▶ Pokud se spínač nebo deblokovací šoupátko těžce pohybují nebo se neodpruží do výchozí polohy: nepoužívat nůžky na keře a vyhledat odborného prodejce výrobků STIHL. Spínač nebo deblokovací šoupátko jsou vadné.

Zapnutí nůžek na keře

- ▶ Vsadit akumulátor.
- ▶ Deblokovací šoupátko posunout palcem směrem k noži postříhové lišty a držet je.
- ▶ Stisknout spínač a stisknutý ho držet. Nože postříhové lišty se pohybují.
- ▶ Uvolnit spínač. Nože postříhové lišty se po cca 1 vteřině již nepohybují.

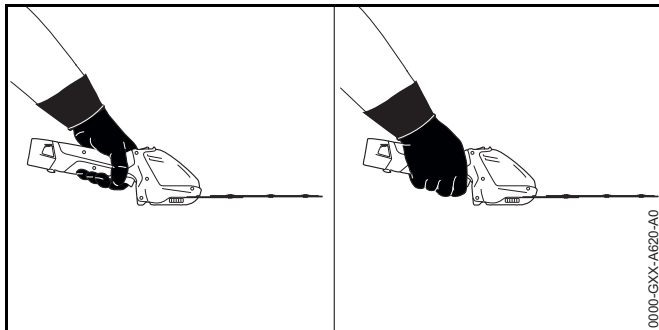
- ▶ Pokud se nože postřihové lišty po cca 1 vteřině ještě dále pohybují: vyjmout akumulátor a vyhledat odborného prodejce výrobků STIHL. Nůžky na keře jsou vadné.

10.2 Kontrola akumulátoru

- ▶ Vsaďte akumulátor.
- ▶ Stiskněte tlačítko na nůžkách na keře. Světla LED svítí nebo blikají.
- ▶ Pokud světla LED nesvítí nebo neblíkají: nůžky na keře nepoužívejte a vyhledejte odborného prodejce výrobků STIHL. V nůžkách na keře nebo v akumulátoru je porucha.

11 Práce s nůžkami na keře

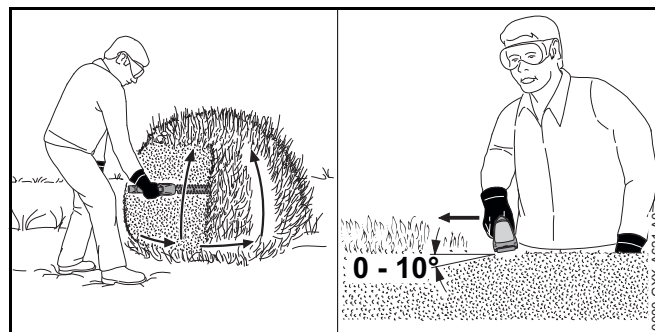
11.1 Jak držet a vést nůžky na keře



- ▶ Nůžky na keře držte pevně jednou rukou za ovládací rukojeť tak, aby palec obepínal ovládací rukojeť.
- ▶ Volnou ruku udržujte mimo dosah nožů postřihové lišty.

11.2 Stříhání keřů

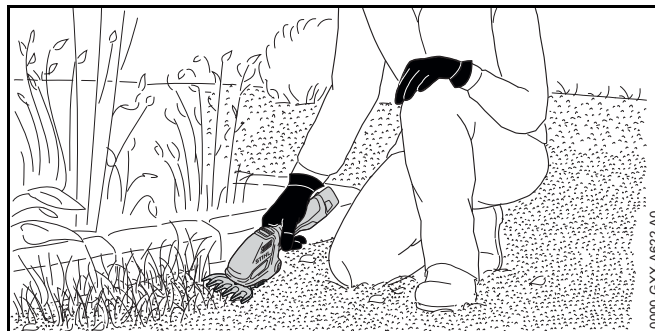
- ▶ Namontujte postřihovou lištu na keře.
- ▶ Silné a silnější větve odstraňte vyvětovacími nůžkami, zahradními nůžkami nebo motorovou pilou.



- ▶ Nůžky na keře vedte na jedné straně keře obloukovitě odspodu nahoru a stříhejte keř.
- ▶ Nůžky na keře spusťte dolů bez postřihu keře.
- ▶ Pomalu a kontrolovaně krácejte vpřed.
- ▶ Nůžky na keře vedte znovu obloukovitě odspodu nahoru a stříhejte keř.
- ▶ Druhou stranu keře stříhejte stejným způsobem.
- ▶ Postřihovou lištu na keře na vrchní straně keře nasadte pod úhlem mezi 0° a 10°.
- ▶ Nůžky na keře vedte vodorovně a obloukovitě tam a zpět a stříhejte keř.
- ▶ Pokud poklesne postřihový výkon: nože postřihové lišty naostřete.

11.3 Stříhání tráv

- ▶ Namontujte vyžínací nůž na trávu.



- ▶ Nůžky na keře vedte trávou v požadované řezné výšce.

12 Po skončení práce

12.1 Po skončení práce

- ▶ Nůžky na keře vypněte a akumulátor vyjměte.
- ▶ Pokud jsou nůžky na keře vlhké: nechejte nůžky na keře vyschnout.
- ▶ Pokud je akumulátor mokry: nechejte ho uschnout.
- ▶ Vyčistěte nůžky na keře.
- ▶ Vyčistěte nože postřihové lišty.
- ▶ Ochranný kryt nožů nasuňte nebo zaklopte na postřihovou lištu tak, aby byly nože postřihové lišty zcela zakryty.
- ▶ Vyčistěte akumulátor.

13 Přeprava

13.1 Přeprava nůžek na keře

- ▶ Vypněte nůžky na keře a vyjměte akumulátor.
- ▶ Nasuňte nebo zaklopte ochranný kryt nožů na postřihovou lištu tak, aby byly nože postřihové lišty zcela zakryty.

Jak nosit nůžky na keře

- ▶ Nůžky na keře noste jednou rukou za ovládací rukojeť.

Přeprava nůžek na keře ve vozidle

- ▶ Nůžky na keře přepravujte v brašně, která je součástí dodávky.
- ▶ Brašnu zajistěte tak, aby se nemohla převrátit ani pohnout.
- ▶ Pokud v rozsahu dodávky není žádná brašna, nůžky na keře zajistěte tak, aby se nemohly převrátit ani pohnout.

13.2 Přeprava akumulátoru

- ▶ Nůžky na keře vypněte a akumulátor vyjměte.

- ▶ Zajistěte, aby byl akumulátor ve stavu odpovídajícím bezpečnosti.
- ▶ Akumulátor zabalte do brašny, která je součástí dodávky.
- ▶ Pokud není součástí dodávky žádná brašna: akumulátor zabalte tak, aby byly splněny níže uvedené podmínky:
 - Balení není elektricky vodivé.
 - Akumulátor se v balení nemůže pohybovat.
- ▶ Balení zajistěte tak, aby se nemohlo pohybovat.

Akumulátor podléhá požadavkům pro přepravu nebezpečných nákladů. Akumulátor je zařazen jako UN 3480 (lithium-iontové baterie) a byl přezkoušen podle manuálu UN Zkoušky a kritéria, díl III, podkapitola 38.3.

Převážní předpisy jsou uvedeny na www.stihl.com/safety-data-sheets.

13.3 Přeprava nabíječky

- ▶ Vytáhněte elektrickou vidlici ze zásuvky.
- ▶ Vyjměte akumulátor.
- ▶ Připojovací kabel sviňte a připevněte na nabíječku.
- ▶ Pokud se bude nabíječka přepravovat v automobilu:
 - ▶ Nabíječku přepravujte v brašně, která je součástí dodávky.
 - ▶ Brašnu zajistěte tak, aby se nemohla převrátit ani pohnout.
 - ▶ Pokud v rozsahu dodávky není žádná brašna, nabíječku zajistěte tak, aby se nemohla převrátit ani pohnout.

14 Skladování

14.1 Skladování nůžek na keře

- ▶ Nůžky na keře vypněte a akumulátor vyjměte.
- ▶ Ochranný kryt nožů nasuňte nebo zaklopte na postřihovou lištu tak, aby byly nože postřihové lišty zcela zakryty.
- ▶ Nůžky na keře skladujte tak, aby byly splněny níže uvedené podmínky:

- Nůžky na keře jsou mimo dosah dětí.
- Nůžky na keře jsou čisté a suché.

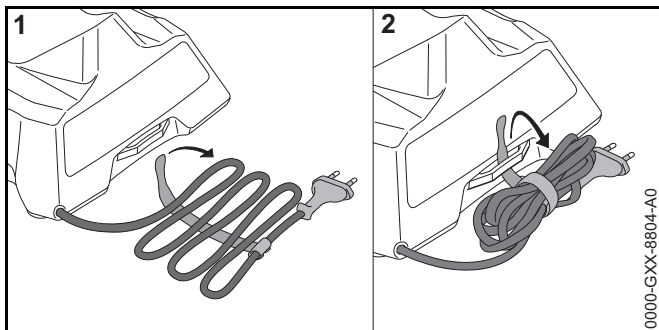
14.2 Skladování akumulátoru

STIHL doporučuje skladovat akumulátor ve stavu nabití mezi 40 % a 60 % (2 zeleně svítící světla LED).

- ▶ Akumulátor skladujte tak, aby byly splněny níže uvedené podmínky:
 - Akumulátor je mimo dosah dětí.
 - Akumulátor je čistý a suchý.
 - Akumulátor je v uzavřeném prostoru.
 - Akumulátor je oddělen od nůžek na keře a nabíječky.
 - Akumulátor je v balení, které není elektricky vodivé.
 - Akumulátor je v teplotním pásmu mezi -20 °C a $+60\text{ °C}$.

14.3 Skladování nabíječky

- ▶ Vytáhněte elektrickou vidlici ze zásuvky.
- ▶ Vyjměte akumulátor.



- ▶ Naviňte připojovací kabel a připevněte jej na nabíječku.
- ▶ Nabíječku skladujte tak, aby byly splněny níže uvedené podmínky:
 - Nabíječka je mimo dosah dětí.
 - Nabíječka je čistá a suchá.
 - Nabíječka je v uzavřeném prostoru.
 - Nabíječka je oddělena od akumulátoru.
 - Nabíječka není zavěšená za připojovací kabel.

- Nabíječka je v teplotním pásmu mezi -20 °C a $+60\text{ °C}$.

15 Čištění

15.1 Čištění nůžek na keře

- ▶ Nůžky na keře vypnout a akumulátor vyjmout.
- ▶ Nůžky na keře očistit vlhkým hadrem nebo prostředkem na rozpouštění pryskyřic STIHL.

15.2 Čištění nožů postřihové lišty

- ▶ Nůžky na keře vypnout a akumulátor vyjmout.
- ▶ Nože postřihové lišty z obou stran nasprejovat prostředkem na rozpouštění pryskyřic STIHL.
- ▶ Vsadit akumulátor.
- ▶ Zapnout nůžky na keře na 5 sekund. Nože postřihové lišty se pohybují. Prostředek na rozpouštění pryskyřic STIHL se rovnoměrně rozdělí.

15.3 Čištění akumulátoru

- ▶ Akumulátor vyčistit vlhkým hadrem.

15.4 Čištění nabíječky

- ▶ Elektrickou vidlici vytáhnout ze zásuvky.
- ▶ Nabíječku vyčistit vlhkým hadrem.
- ▶ Elektrické kontakty nabíječky vyčistit štětcem nebo měkkým kartáčem.

16 Údržba

16.1 Ostření nožů postřihové lišty


Nůž na stříhání keřů

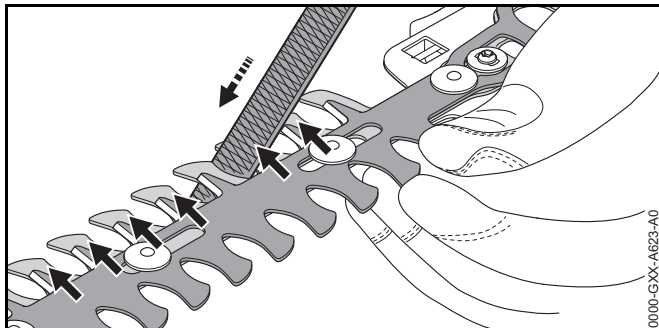
STIHL doporučuje nechat nůž na stříhání keřů naostřit u odborného prodejce výrobků STIHL.



VAROVÁNÍ

Zuby postříhové lišty jsou ostré. Uživatel se může pořezat.

- ▶ Noste pracovní rukavice z odolného materiálu.

- ▶ Vypněte nůžky na křoviny a vyjměte akumulátor.
- ▶ Demontujte nůž na stříhání keřů,  7.1.2.



- ▶ Nože postříhové lišty posuňte proti sobě tak, aby byly bříty dobře přístupné.
- ▶ Každé ostří břítu zubů horní řezné lišty naostřete plochým pilníkem STIHL pohybem vpřed. Dodržte přitom úhel ostření,  19.2.
- ▶ Postříhovou lištu na keře otočte.
- ▶ Naostřete zbylá ostří.
- ▶ Prach vzniklý během ostření odstraňte vlhkým hadrem.
- ▶ Postříhovou lištu na keře z obou stran nasprejujte prostředkem na rozpouštění pryskyřic STIHL.
- ▶ Namontujte postříhovou lištu na keře,  7.1.1.
- ▶ Nůžky na křoviny na 5 vteřin zapněte. Nože postříhové lišty se pohybují. Prostředek na rozpouštění pryskyřic STIHL se tím stejnoměrně rozprostře.
- ▶ V případě nejasností: vyhledejte odborného prodejce výrobků STIHL.


Vyžínací nůž na trávu

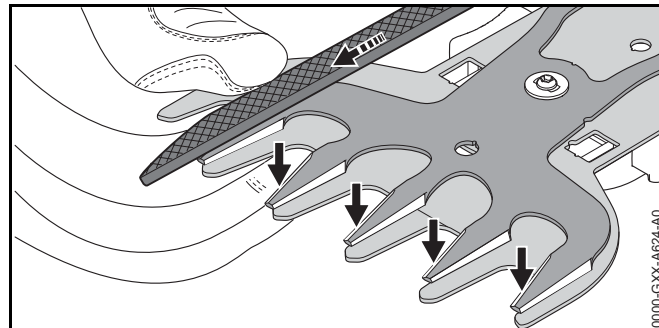
STIHL doporučuje nechat vyžínací nůž na trávu naostřit u odborného prodejce výrobků STIHL.



VAROVÁNÍ

Zuby postříhové lišty jsou ostré. Uživatel se může pořezat.

- ▶ Noste pracovní rukavice z odolného materiálu.

- ▶ Vypněte nůžky na křoviny a vyjměte akumulátor.
- ▶ Demontujte vyžínací nůž na trávu,  7.1.2.



- ▶ Horní část postříhové lišty zcela odsuňte do jednoho směru tak, aby byla vždy jedna strana ostří nožů dobře přístupná.
- ▶ Každé dobře dostupné ostří břítu horní části postříhové lišty naostřete plochým pilníkem STIHL pohybem vpřed. Dodržte přitom úhel ostření,  19.2.
- ▶ Horní část postříhové lišty posuňte zcela do opačného směru tak, aby byla nyní dobře přístupná druhá strana ostří nožů.
- ▶ Naostřete zbylá ostří.
- ▶ Prach vzniklý během ostření odstraňte vlhkým hadrem.
- ▶ Vyžínací nůž na trávu nasprejujte z obou stran prostředkem na rozpouštění pryskyřic STIHL.
- ▶ Namontujte vyžínací nůž na trávu,  7.1.1.
- ▶ Nůžky na křoviny na 5 vteřin zapněte. Nože postříhové lišty se pohybují. Prostředek na rozpouštění pryskyřic STIHL se tím stejnoměrně rozprostře.
- ▶ V případě nejasností: vyhledejte odborného prodejce výrobků STIHL.

17 Oprava

17.1 Oprava nůžek na keře, akumulátoru a nabíječky

Uživatel nemůže nůžky na keře, nože postřihové lišty, akumulátor a nabíječku opravovat sám.

- ▶ Pokud jsou nůžky na keře poškozené: nůžky na keře nepoužívat a vyhledat odborného prodejce výrobků STIHL.
- ▶ Pokud jsou nože postřihové lišty poškozené: vyměnit nože postřihové lišty.
- ▶ Pokud je akumulátor defektní nebo poškozený: vyměnit akumulátor.
- ▶ Pokud je nabíječka defektní nebo poškozená: vyměnit nabíječku.
- ▶ Pokud je přípojovací kabel defektní nebo poškozený: nabíječku nepoužívat a přípojovací kabel nechat vyměnit u odborného prodejce výrobků STIHL.

18 Odstranění poruch

18.1 Odstranění poruch nůžek na keře nebo akumulátoru

Porucha	Světla LED na nůžkách na keře	Příčina	Odstranění závady
Nůžky na keře se při zapnutí nerozběhnou.	1 LED bliká zeleně.	Stav nabití akumulátoru je příliš nízký.	► Nabijte akumulátor.
	1 LED svítí červeně.	Akumulátor je příliš teplý nebo příliš studený.	► Vyměňte akumulátor. ► Nechejte akumulátor vychladnout nebo zahřát.
	3 LED blikají červeně.	V nůžkách na keře je porucha.	► Vyměňte akumulátor. ► Vyčistěte elektrické kontakty v akumulátorové šachtě. ► Vsaďte akumulátor. ► Zapněte nůžky na keře. ► Pokud 3 světla LED i nadále červeně blikají: nůžky na keře nepoužívejte a vyhledejte odborného prodejce výrobků STIHL.
	3 LED svítí červeně.	Nůžky na keře jsou příliš teplé.	► Vyměňte akumulátor. ► Nechejte nůžky na keře vychladnout.
	4 LED blikají červeně.	V akumulátoru je porucha.	► Vyměňte akumulátor a opět ho vsaďte. ► Zapněte nůžky na keře. ► Pokud 4 světla LED i nadále červeně blikají: akumulátor nepoužívejte a vyhledejte odborného prodejce výrobků STIHL.
		Elektrické spojení mezi nůžkami na keře a akumulátorem je přerušeno.	► Vyměňte akumulátor. ► Vyčistěte elektrické kontakty v akumulátorové šachtě. ► Vsaďte akumulátor.
		Nůžky na keře nebo akumulátor jsou vlhké.	► Nechejte nůžky na keře vyschnout.
		Nože postřihové lišty se pohybují těžce.	► Nasprejujte nože postřihové lišty z obou stran prostředkem na rozpouštění pryskyřic STIHL. ► Pokud se nůžky na keře znovu při zapnutí nerozběhnou: nůžky na keře nepoužívejte a vyhledejte odborného prodejce výrobků STIHL.

Porucha	Světla LED na nůžkách na keře	Příčina	Odstranění závady
Nůžky na keře se během provozu vypínají.	3 LED svítí červeně.	Nůžky na keře jsou příliš teplé.	<ul style="list-style-type: none"> ▶ Vyměňte akumulátor. ▶ Nechejte nůžky na keře vychladnout.
		Existuje elektrická porucha.	<ul style="list-style-type: none"> ▶ Vyměňte akumulátor a opět ho vsadte. ▶ Zapněte nůžky na keře.
Provozní doba nůžek na keře je příliš krátká.		Akumulátor není zcela nabitý.	▶ Akumulátor zcela nabijte.
		Životnost akumulátoru je překročena.	▶ Vyměňte akumulátor.

18.2 Odstranění poruch nabíječky

Porucha	LED na nabíječce	Příčina	Odstranění závady
Akumulátor se nenabíjí.	LED svítí červeně.	Akumulátor je příliš teplý nebo příliš studený.	▶ Akumulátor nechejte vsazený v nabíječce. Proces nabíjení se spustí automaticky, jakmile je dosaženo přípustné tepelné pásma.
	LED bliká červeně.	Elektrické spojení mezi nabíječkou a akumulátorem je přerušeno.	<ul style="list-style-type: none"> ▶ Vyměňte akumulátor. ▶ Vyčistěte elektrické kontakty na nabíječce. ▶ Vsadte akumulátor.
		V nabíječce je porucha.	▶ Nabíječku nepoužívejte a vyhledejte odborného prodejce výrobků STIHL.
		V akumulátoru je porucha.	▶ Akumulátor nepoužívejte a vyhledejte odborného prodejce výrobků STIHL.
Nabíječka neprovádí žádný detekční test.	LED nesvítí po dobu cca 1 vteřiny zeleně a cca 1 vteřiny červeně.	Elektrické spojení k nabíječce bylo krátce přerušeno.	<ul style="list-style-type: none"> ▶ Vytáhněte elektrickou vidlici ze zásuvky. ▶ Počkejte 1 minutu. ▶ Zastrčte síťovou vidlici do zásuvky.

19 Technická data

19.1 Nůžky na keře STIHL HSA 26

- Přípustný akumulátor: STIHL AS
- Hmotnost bez akumulátoru:
 - s nožovou lištou na postřih keřů: 0,8 kg
 - s vyžínacím nožem na trávu: 0,7 kg

Doba životnosti je uvedena na www.stihl.com/battery-life.

19.2 Postřihová lišta na keře, vyžínací nůž na trávu

Postřihová lišta na keře

- Maximální rozevření čepele: 8 mm
- Vzdálenost zubů: 19 mm
- Řezná délka: 200 mm
- Úhel ostření: 30°

Vyžínací nůž na trávu

- Vzdálenost zubů: 16 mm
- Řezná délka: 120 mm
- Úhel ostření: 35°

19.3 Akumulátor STIHL AS

- akumulátorová technologie: lithium-iontová
- napětí: 10,8 V
- kapacita v Ah: viz výkonový štítek
- obsah energie ve Wh: viz výkonový štítek
- hmotnost v kg: viz výkonový štítek
- přípustné tepelné pásmo pro použití a skladování: -20 °C až +50 °C

Pokud se bude akumulátor používat při teplotě nižší než 0 °C nebo vyšší než 30 °C, může se délka chodu akumulátoru zkrátit a výkon nůžek na keře snížit.

19.4 Nabíječka STIHL AL 1

- Jmenovité napětí: viz výkonový štítek
- Frekvence: viz výkonový štítek
- Jmenovitý výkon: viz výkonový štítek
- Nabíjecí proud: viz výkonový štítek
- Přípustné tepelné pásmo pro použití a skladování: -20 °C a +50 °C
- Maximální obsah energie přípustného akumulátoru STIHL AS: 12,5 Ah

Délky dob nabíjení jsou uvedeny na www.stihl.com/charging-times.

Pokud se bude nabíječka používat za nižší teploty než +5 °C nebo vyšší teploty než +30 °C, mohou se nabíjecí doby prodloužit.

19.5 Prodlužovací kabely

Pokud se používá prodlužovací kabel, musejí mít jeho žíly v závislosti na napětí a na délce prodlužovacího kabelu nejméně níže uvedené průřezy:

Pokud je jmenovité napětí na výkonovém štítku 220 V až 240 V:

- délka kabelu do 20 m: AWG 15 / 1,5 mm²
- délka kabelu 20 m až 50 m: AWG 13 / 2,5 mm²

Pokud je jmenovité napětí na výkonovém štítku 100 V až 127 V:

- délka kabelu do 10 m: AWG 14 / 2,0 mm²
- délka kabelu 10 m až 30 m: AWG 12 / 3,5 mm²

19.6 Akustické a vibrační hodnoty

Hodnota K pro hladinu akustického tlaku je 2 dB(A).

Hodnota K pro hladinu akustického výkonu je 2 dB(A).

Hodnota K pro vibrační hodnoty je 2 m/s².

HSA 26

- Hladina akustického tlaku L_{pA} měřená podle EN 60745-2-15: 69 dB(A)
- Hladina akustického výkonu L_{wA} měřená podle EN 60745-2-15: 80 dB(A)
- Vibrační hodnota a_{hv} měřená podle EN 60745-2-15: 1 m/s²

Uvedené vibrační hodnoty se měřily podle normovaného zkušební postupu a mohou se použít pro porovnání elektrických strojů. Skutečně vznikající vibrační hodnoty se mohou od uvedených hodnot odchýlovat, závisí to na druhu a způsobu použití. Uvedené vibrační hodnoty se mohou použít pro prvotní odhad vibrační zátěže. Skutečná vibrační zátěž se musí odhadnout. Mohou se přitom zohlednit také doby, ve kterých je elektrický stroj vypnutý, a takové doby, ve kterých je sice zapnutý, ale běží bez zátěže.

Informace ohledně splnění požadavků podle směrnice pro zaměstnavatele 2002/44/ES o vibracích viz www.stihl.com/vib.

19.7 REACH

REACH je názvem ustanovení EG o registraci, klasifikaci a povolení chemikálií.

Informace ohledně splnění ustanovení REACH se nacházejí pod www.stihl.com/reach.

20 Náhradní díly a příslušenství

20.1 Náhradní díly a příslušenství

STIHL Tyto symboly označují originální náhradní díly STIHL a originální příslušenství STIHL.



STIHL doporučuje používat originální náhradní díly STIHL a originální příslušenství STIHL.

Originální náhradní díly STIHL a originální příslušenství STIHL jsou k dostání u odborného prodejce výrobků STIHL.

21 Likvidace

21.1 Likvidace nůžek na keře, akumulátoru a nabíječky

Informace týkající se likvidace jsou k dostání u odborného prodejce výrobků STIHL.

- ▶ Nůžky na keře, akumulátor, nabíječku, příslušenství a balení likvidovat podle předpisů a s ohledem na životní prostředí.

22 Prohlášení o konformitě EU

22.1 Nůžky na keře STIHL HSA 26

ANDREAS STIHL AG & Co. KG

Badstraße 115

D-71336 Waiblingen

Německo

na vlastní zodpovědnost prohlašuje, že výrobek

- konstrukce: ruční akumulátorové nůžky na keře s nástavcem na keře a nástavcem na trávu
- výrobní značka: STIHL
- typ: HSA 26
- sériová identifikace: HA03

odpovídá příslušným předpisům ve znění směrnic 2011/65/EU, 2006/42/ES, 2014/30/EU a 2000/14/ES a je vyvinut a vyroben podle následujících norem ve verzích platných vždy k datu výroby: EN 55014-1, EN 55014-2, EN 60745-1, EN 60745-2-15, EN 60335-1 a EN 50636-2-94.

Aplikovaný postup ohodnocení konformity podle směrnice 2000/14/ES, příloha V.

- Naměřená hladina akustického výkonu: 80 dB(A).
- Zaručená hladina akustického výkonu: 82 dB(A).

Technické podklady jsou uloženy v oddělení homologace firmy ANDREAS STIHL AG & Co. KG.

Rok výroby, země výroby a výrobní číslo jsou uvedeny na nůžkách na keře.

Waiblingen, 03.02.2020

ANDREAS STIHL AG & Co. KG

v zast.



Dr. Jürgen Hoffmann, vedoucí oddělení dat, předpisů a homologace výrobků

22.2 Odkaz na konformitu nabíječky STIHL AL 1

Tato nabíječka je vyrobena a uvedena na trh v souladu s níže uvedenými směrnici: 2014/35/EU, 2014/30/EU a 2011/65/EU.

Rok výroby, země výroby a výrobní číslo jsou uvedeny na nabíječce.

Kompletní prohlášení o konformitě ES je k dispozici u firmy ANDREAS STIHL AG & Co. KG, Badstraße 115, 71336 Waiblingen, Německo.

23 Adresy

23.1 Hlavní sídlo firmy STIHL

ANDREAS STIHL AG & Co. KG
Postfach 1771
D-71307 Waiblingen

23.2 Distribuční společnosti STIHL

NĚMECKO

STIHL Vertriebszentrale AG & Co. KG
Robert-Bosch-Straße 13
64807 Dieburg
Telefon: +49 6071 3055358

RAKOUSKO

STIHL Ges.m.b.H.
Fachmarktstraße 7
2334 Vösendorf
Telefon: +43 1 86596370

ŠVÝCARSKO

STIHL Vertriebs AG
Isenrietstraße 4
8617 Mönchaltorf
Telefon: +41 44 9493030

ČESKÁ REPUBLIKA

Andreas STIHL, spol. s r.o.
Chrlická 753
664 42 Modřice

23.3 Dovožci firmy STIHL

BOSNA-HERCEGOVINA

UNIKOMERC d. o. o.
Bišće polje bb
88000 Mostar
Telefon: +387 36 352560
Fax: +387 36 350536

CHORVATSKO

UNIKOMERC – UVOZ d.o.o.
Sjedište:
Amruševa 10, 10000 Zagreb
Prodaja:
Ulica Kneza Ljudevita Posavskog 56, 10410 Velika Gorica
Telefon: +385 1 6370010

Fax: +385 1 6221569

TURECKO

SADAL TARIM MAKİNALARI DIŞ TİCARET A.Ş.

Alsancak Sokak, No:10 I-6 Özel Parsel

34956 Tuzla, İstanbul

Telefon: +90 216 394 00 40

Fax: +90 216 394 00 44

24 Všeobecné bezpečnostní pokyny pro elektrické stroje

24.1 Úvod

V této kapitole jsou uvedeny předformulované, všeobecně platné bezpečnostní pokyny v normě EN/IEC 62841 pro rukou vedené, motorem poháněné elektrické stroje a nářadí.

STIHL tyto texty musí otisknout.

Bezpečnostní pokyny k zabránění elektrické rány, uvedené pod bodem "Elektrická bezpečnost", nejsou aplikovatelné na akumulátorové výrobky STIHL.

VAROVÁNÍ

Přečtěte si všechny bezpečnostní pokyny, návody, ilustrace a technická data, jimiž je tento elektrický stroj opatřen.

Zanedbání a nedodržení následujících pokynů mohou způsobit úraz elektrickým proudem, požár a/nebo další těžké úrazy. **Všechny bezpečnostní pokyny a návody bezpečně uložte pro další použití.**

Pojem „elektrický stroj“, používaný v bezpečnostních pokynech, se vztahuje na elektrické nářadí napájené ze sítě (se síťovým kabelem) nebo na elektrické nářadí napájené akumulátorem (bez síťového kabelu).

24.2 Bezpečnost pracoviště

- Své pracoviště udržujte v čistém stavu a dobře osvětlené.** Nepořádek nebo neosvětlené pracoviště mohou vést k úrazům.
- Nikdy s elektrickým strojem nepracujte v prostředí ohroženém explozemi, ve kterém se nacházejí hořlavé kapaliny, plyny nebo vznětlivý prach jakéhokoli druhu.** Elektrické stroje produkují elektrické jiskry, které by mohly vznětlivý prach či vznětlivé výpary zapálit.
- Během práce s elektrickým strojem nepouštějte děti a jiné osoby do jeho blízkosti.** V případě odpoutání pozornosti by mohlo dojít ke ztrátě vaší kontroly nad strojem.

24.3 Elektrická bezpečnost

- Přípojovací elektrická vidlice elektrického stroje musí být vhodná pro síťovou zásuvku. Elektrická vidlice se nikdy nesmí žádným způsobem pozměňovat. Nikdy nepoužívejte žádné adaptérové vidlice v kombinaci s elektrickými stroji s ochranným uzemněním.** Nezměněné elektrické vidlice a vhodné zásuvky snižují nebezpečí úrazu elektrickým proudem.
- Vyhnete se tělesným kontaktům s uzemněnými plochami například trubek, topných těles, elektrických sporáků a ledniček.** Existuje zde zvýšené riziko úrazu elektrickým proudem v případě, že je vaše tělo uzemněno.
- Elektrické stroje nikdy nenechávat na dešti či v moku.** Proniknutí vody do elektrického stroje zvyšuje riziko úrazu elektrickým proudem.
- Nepoužívejte kabel k jiným účelům, např. k nošení elektrického stroje, k jeho zavěšování nebo k vytahování vidlice ze zásuvky. Kabel udržovat daleko od zdrojů vysokých teplot, oleje, ostrých hran nebo pohyblivých částí stroje.** Poškozené či zamotané kabely zvyšují riziko elektrické rány.
- V případě, že s elektrickým strojem budete pracovat venku, používejte pouze takové prodlužovací kabely, které jsou vhodné také pro venkovní práce.** Použití prodlužovacího kabelu vhodného pro venkovní práce snižuje riziko úrazu elektrickým proudem.

- f) Pokud se nelze vyhnout provozu elektrického stroje ve vlhkém prostředí, používejte zásadně vždy ochranný spínač proti nedostatečnému proudu. Použití ochranného spínače proti nedostatečnému proudu snižuje riziko úrazu elektrickým proudem.

24.4 Bezpečnost osob

- a) Při práci buďte pozorní, dbejte na to, co děláte a s elektrickým strojem pracujte vždy s rozmyslem. Nikdy s elektrickým strojem nepracujte, jste-li unaveni nebo pod vlivem drog, alkoholu či léků. Jakákoliv krátká momentální nepozornost během práce s elektrickým strojem může mít za následek vážné úrazy.
- b) Noste osobní ochranné vybavení a zásadně vždy ochranné brýle. Použití osobního ochranného vybavení, jako např. ochranné protiprašné masky, bezpečnostních bot s hrubou, neklouzavou podrážkou, ochranné přilby nebo ochrany sluchu, podle druhu a použití elektrického stroje, snižuje riziko úrazů.
- c) Zabraňte nechtěnému, samovolnému uvedení stroje do provozu. Ještě dříve, než připojíte elektrický stroj na síťové napájení a/nebo na akumulátor, než ho zdvihnete nebo hodláte přenést, se bezpodmínečně přesvědčte o tom, že je vypnutý. Pokud máte při přenášení elektrického stroje prst na spínači, nebo stroj připojujete na síťové napájení v zapnutém stavu, může to vést k úrazům.
- d) Před zapnutím elektrického stroje vždy zásadně odstraňte nářadí k jeho seřizování nebo šroubováky. Nářadí či klíče, které by se nacházely v jednom z rotujících dílů stroje, by mohly vést k úrazům.
- e) Vyhněte se jakémukoli abnormálnímu držení těla. Zajistěte si pevný postoj a udržujte neustále správnou rovnováhu. Tím můžete elektrický stroj lépe kontrolovat i v neočekávaných situacích.
- f) Noste vhodný oděv. Nikdy nenoste široký, volný oděv ani žádné šperky a ozdoby. Vlasy a oděv udržujte ve správné vzdálenosti od pohybujících se částí stroje. Volný oděv, šperky, ozdoby či dlouhé vlasy by se mohly zachytit v pohybujících se částech stroje.

- g) Pokud je možné namontovat prach odsávající nebo prach zachycující zařízení, je třeba je připojit a správně použít. Použití zařízení pro odsávání prachu může snížit ohrožení zdraví vlivem prachu.
- h) Nepodléhejte falešnému pocitu bezpečnosti a nezanedbávejte bezpečnostní pravidla pro elektrické stroje, i když jste po mnohanásobném použití s elektrickým strojem dobře obeznámeni. Nepozorné zacházení a jednání může během zlomků vteřiny vést k těžkým úrazům.

24.5 Použití a zacházení s elektrickým strojem

- a) Stroj nikdy nepřetěžujte. Pro vaši práci použijte elektrický stroj, který je pro ni určen. S vhodným elektrickým strojem pracujete v uvedeném výkonostním pásmu lépe a bezpečněji.
- b) Nikdy nepoužívejte elektrický stroj, jehož spínač je defektní. Elektrický stroj, který se již nedá zapnout či vypnout, je nebezpečný a musí být opraven.
- c) Dříve, než začnete na stroji provádět seřizovací úkony, výměnu pracovních dílů nebo elektrický nástroj odložíte, zásadně vždy nejdříve vytáhněte elektrickou vidlici ze zásuvky a/nebo odstraňte vyjímatelný akumulátor. Toto bezpečnostní opatření zabrání jakémukoli nechtěnému naskočení elektrického stroje.
- d) Nepoužívané elektrické stroje skladujte mimo dosah dětí. Nikdy nedovolte používat tento stroj osobám, které nejsou s tímto strojem obeznámeny a které si nepřečetly tyto pokyny a návody. Elektrické stroje jsou nebezpečné v případech, že jsou používány nezkušenými osobami.
- e) Elektrické stroje a používané nářadí pečlivě ošetřujte. Vždy kontrolujte, zda pohyblivé díly stroje dokonale fungují a nezadrhávají se, zda jednotlivé součásti nejsou zlomené či prasklé a nebo jinak poškozené tak, že je tím negativně ovlivněna funkce elektrického stroje. Před zahájením práce s elektrickým strojem nechte poškozené díly opravit. Příčina mnoha úrazů spočívá ve špatné údržbě elektrických strojů.

- f) **Řezné nářadí udržujte v čistém a správně naostřeném stavu.** Pečlivě ošetřované řezné nástroje s ostrými břity mají nižší sklon k zaklesnutí a jejich vedení při práci je snadnější.
- g) **Elektrický stroj, používané nářadí a pracovní nástroje atd. používejte patřičně podle těchto pokynů a návodů. Zásadně přitom zohledněte také pracovní podmínky a k provedení naplánované práce.** Použití elektrických strojů k jinému než k předurčenému použití může vést k nebezpečným situacím.
- h) **Udržujte rukojeti a plochy k uchopení v suchém, čistém stavu, bez oleje a tuků.** Kluzké rukojeti a plochy k uchopení nedovolují žádnou bezpečnou obsluhu a kontrolu elektrického stroje v nepředvídatelných situacích.

24.6 Použití a zacházení s akumulátorovým strojem

- a) **Nabíjení akumulátorů provádějte pouze výrobcem doporučenými nabíječkami.** Nabíječka, která je vhodná pro určitý druh akumulátorů, hrozí v případě použití s jinými akumulátory nebezpečí požáru.
- b) **V elektrických nástrojích používejte pouze pro ně předurčené akumulátory.** Při použití jiných akumulátorů může hrozit nebezpečí úrazu či požáru.
- c) **Akumulátor, který právě není používán, nepřechovávat v blízkosti kancelářských spínátek, mincí, klíčů, hřebíků, šroubů a jiných kovových předmětů, které by mohly způsobit přemostění kontaktů.** Zkrat mezi kontakty akumulátoru může mít za následek popálení či požár.
- d) **Při nesprávném použití může z akumulátoru vytéct kapalina. Vyhněte se kontaktu s ní. Při náhodném kontaktu s kapalinou se ihned opláchnout vodou. Pokud by se kapalina dostala do očí, obraťte se navíc s žádostí o pomoc na lékaře.** Z akumulátoru vytékající kapalina může způsobit podráždění pokožky nebo popálení.
- e) **Nepoužívejte žádný poškozený nebo pozměněný akumulátor.** Poškozené nebo pozměněné akumulátory se mohou chovat nepředvídatelně a mohou vést k požáru, explozi nebo úrazům.

- f) **Nikdy nevystavujte akumulátor ohni nebo vysokým teplotám.** Oheň nebo teploty nad 130 °C (265 °F) mohou vyvolat explozi.
- g) **Dodržujte všechny pokyny a odkazy k nabíjení a nenabíjejte akumulátor nebo akumulátorový stroj nikdy mimo v návodu k použití uvedeného tepelného pásma.** Falešné nabíjení nebo nabíjení mimo dovoleného tepelného pásma může akumulátor zničit a zvýšit nebezpečí požáru.

24.7 Servis

- a) **Elektrický stroj nechávejte opravovat pouze kvalifikovaným odborným personálem a pouze za použití originálních náhradních dílů.** Tím je zajištěno, že bezpečnost elektrického stroje zůstane zachována.
- b) **Neprovádějte nikdy údržbu poškozeného akumulátoru.** Veškeré údržbářské úkony na akumulátorech by měly být prováděny pouze výrobcem nebo zplnomocněnými servisními dílnami.

24.8 Bezpečnostní pokyny pro zahradní nůžky

- **Zachovávejte patřičný odstup nožů postřihové lišty od každé části těla. Nikdy se nesazte při běžících nožích odstraňovat odřezaný materiál nebo k odříznutí určený materiál pevně přidržovat. Zaklesnuté odřezky odstraňovat zásadně jen za vypnutého stroje.** Krátce trvající momentální nepozornost při používání zahradních nůžek může vést k těžkým úrazům.
- **Zahradní nůžky držet při přenášení za rukojeť, nože postřihové lišty musejí přitom být vypnuté, bez pohybu. Při přepravě nebo skladování zahradních nůžek zásadně vždy nasunout ochranný kryt nožů.** Pečlivě a opatrně zacházení se strojem zabraňuje úrazům způsobeným noži postřihové lišty.
- **Elektrický stroj držte pouze za izolované plochy rukojetí, protože nože postřihové lišty se mohou dostat do styku se skrytými, neviditelnými elektrickými kabely.** Kontakt nožů postřihové lišty s kabelem pod napětím může uvést kovové části stroje také pod napětí a v důsledku toho způsobit úraz elektrickým proudem.

Tartalomjegyzék

1	Előszó	245	7.1	A vágókések felszerelése és leszerelése	260
2	Erre a használati útmutatóra vonatkozó információk	245	8	Az akku behelyezése és kivevése	261
2.1	Érvényes dokumentumok	245	8.1	Az akkumulátor behelyezése	261
2.2	A figyelmeztetések jelölése a szövegben	246	8.2	Az akkumulátor kivétele	261
2.3	Szimbólumok a szövegben	246	9	A sövénynyíró bekapcsolása és kikapcsolása	262
3	Áttekintés	246	9.1	Sövénynyíró olló bekapcsolása	262
3.1	Sövénynyíró olló, akkumulátor és töltőkészülék	246	9.2	A sövénynyíró kikapcsolása	262
3.2	Sövénynyíró kés és fűvágó kés	247	10	A sövénynyíró olló és az akkumulátor ellenőrzése	262
3.3	Szimbólumok	247	10.1	A kezelőelemek vizsgálata	262
4	Biztonsági tudnivalók	248	10.2	Az akkumulátor vizsgálata	262
4.1	Figyelmeztető szimbólumok	248	11	Munkavégzés a sövénynyíróval	263
4.2	Rendeltetésszerű használat	248	11.1	A sövénynyíró olló tartása és vezetése	263
4.3	A felhasználóval szemben támasztott követelmények	249	11.2	Sövény vágása	263
4.4	Ruházat és felszerelés	250	11.3	Fűvágás	263
4.5	Munkaterületet és környezet	250	12	Munka után	264
4.6	Biztonságos állapot	252	12.1	Munkavégzés után	264
4.7	Munkálatok	253	13	Szállítás	264
4.8	Töltés	254	13.1	Sövénynyíró olló szállítása	264
4.9	Elektromos csatlakoztatás	254	13.2	Az akkumulátor szállítása	264
4.10	Szállítás	256	13.3	Töltőkészülék szállítása	264
4.11	Tárolás	257	14	Tárolás	265
4.12	Tisztítás, karbantartás és javítás	258	14.1	Sövénynyíró olló tárolása	265
5	A sövénynyíró felkészítése használatra	258	14.2	Akkumulátor tárolása	265
5.1	Sövénynyíró olló felkészítése a használatra	258	14.3	A töltőkészülék tárolása	265
6	Akku töltés és LED-ek	259	15	Tisztítás	265
6.1	A töltőkészülék falra szerelése	259	15.1	A sövénynyíró tisztítása	265
6.2	Az akkumulátor feltöltése	259	15.2	A vágókések tisztítása	265
6.3	A töltési állapot kijelzése	260	15.3	Az akku tisztítása	266
6.4	LED-ek a sövénynyíró ollón	260	15.4	A töltőkészülék tisztítása	266
6.5	A töltőkészüléken lévő LED-ek	260	16	Karbantartás	266
7	A sövénynyíró összeszerelése	260	16.1	Vágókések élezése	266
			17	Javítás	267

Ez a használati utasítás szerzői jogvédelem alatt áll. Minden jog fenntartva, különös tekintettel a sokszorosításra, a fordításra és az elektronikus rendszerekben történő feldolgozásra.

17.1 A sövénynyíró, az akkumulátor és a töltőkészülék javítása	267
18 Hibaelhárítás	268
18.1 A sövénynyíró olló vagy az akkumulátor üzemperturbációinak elhárítása	268
18.2 A töltőkészülék üzemperturbációinak elhárítása	269
19 Műszaki adatok	270
19.1 Sövénynyíró olló STIHL HSA 26	270
19.2 Sövénynyíró kés, fűvágó kés	270
19.3 Akkumulátor STIHL AS	270
19.4 Töltőkészülék STIHL AL 1	270
19.5 Hosszabbítóvezetékek	270
19.6 Zaj- és rezgésértékek	271
19.7 REACH	271
20 Pótalkatrészek és tartozékok	271
20.1 Pótalkatrészek és tartozékok	271
21 Ártalmatlanítás	271
21.1 A sövénynyíró, az akkumulátor és a töltőkészülék ártalmatlanítása	271
22 EK Megfelelőségi nyilatkozat	271
22.1 Sövénynyíró olló STIHL HSA 26	271
22.2 STIHL AL 1 töltőkészülék megfelelőségével kapcsolatos információk	272
23 Általános biztonsági előírások az elektromos szerszámokhoz	272
23.1 Bevezető	272
23.2 Munkaterületi biztonság	272
23.3 Elektromos biztonság	273
23.4 Személyi biztonság	273
23.5 Az elektromos szerszám használata és kezelése	274
23.6 Az akkumulátoros szerszám használata és kezelése	274
23.7 Szerviz	275
23.8 A sövénynyíró vonatkozó biztonsági előírások	275

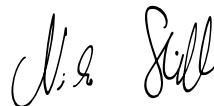
1 Előszó

Tisztelt Vásárlónk!

Örömmel szolgál, hogy STIHL-termék mellett döntött. Termékeink fejlesztése és gyártása csúcsművészetben történik, ügyfeleink szükségleteinek megfelelően. Így magas megbízhatóságú termékek jönnek létre, amelyek az extrém igénybevétel próbáját is kiállják.

A STIHL a szervizelés terén is csúcsművészetet nyújt Önnek. Márkaszervizeink szakértő tanácsadást és betanítást, valamint átfogó műszaki segítséget nyújtanak.

Köszönjük bizalmát és sok örömet kívánunk a STIHL-termékek használatához.



Dr. Nikolas Stihl

FONTOSI HASZNÁLAT ELŐTT OLVASSA EL ÉS ÓRIZZE MEG.

2 Erre a használati útmutatóra vonatkozó információk

2.1 Érvényes dokumentumok

A helyi biztonsági előírások érvényesek.

- ▶ Ezen a használati útmutatón kívül olvassa el, értse meg és őrizze meg a következő dokumentumokat:
 - Beépített akkumulátoros STIHL akkumulátorokra és termékekre vonatkozó biztonsági információk: www.stihl.com/safety-data-sheets

2.2 A figyelmeztetések jelölése a szövegben

! VESZÉLY

Olyan veszélyekre utal, amelyek súlyos sérüléseket vagy halált okozhatnak.

- ▶ A megnevezett intézkedésekkel súlyos sérülések vagy halál kerülhető el.

! FIGYELMEZTETÉS

Olyan veszélyekre utal, amelyek súlyos sérüléseket vagy halált **okozhatnak**.

- ▶ A megnevezett intézkedésekkel súlyos sérülések vagy halál kerülhető el.

TUDNIVALÓ

Olyan veszélyekre utal, amelyek anyagi károkat okozhatnak.

- ▶ A megnevezett intézkedésekkel anyagi károk kerülhetők el.

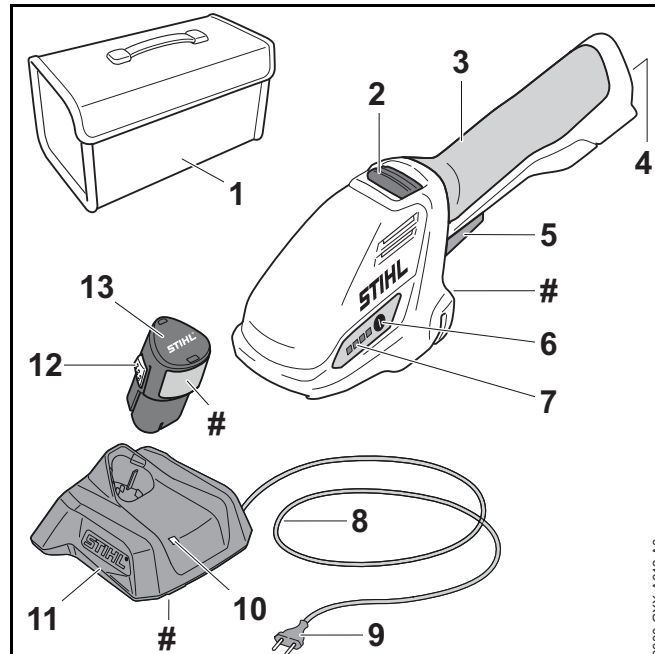
2.3 Szimbólumok a szövegben



Ez a szimbólum e használati útmutató egyik fejezetére utal.

3 Áttekintés

3.1 Sövénynyíró olló, akkumulátor és töltőkészülék



1 Táská

A táská a sövénynyíró olló, az akkumulátor és a töltőkészülék szállítására és tárolására szolgál. A táskát csak a készlet szállítási csomagja tartalmazza (amely sövénynyíró ollóból, akkumulátorból és töltőkészülékből áll).

2 Kireteszelő tolóka

A kireteszelő tolóka kireteszeli a kapcsolóemelytűt.

3 Kezelőfogantyú

A kezelőfogantyú a sövénynyíró olló kezelésére, tartására és vezetésére szolgál.

4 Akkumulátorüreg

Az akkumulátorüreg befogadja az akkumulátort.

5 Kapcsolóemeltű

A kapcsolóemeltű be- és kikapcsolja a sövénynyíró ollót.

6 Nyomógomb

A sövénynyíró ollón lévő LED-eket a nyomógomb aktiválja.

7 LED-ek

A LED-ek az akkumulátor töltési állapotát és üzemzavarokat jeleznek ki.

8 Csatlakozóvezeték

A csatlakozóvezeték köti össze a töltőkészüléket a hálózati csatlakozóval.

9 Hálózati csatlakozódugó

A hálózati csatlakozódugó köti össze a csatlakozóvezetékét a konnekttorral.

10 LED

A LED a töltőkészülék állapotát jelzi.

11 Töltőkészülék

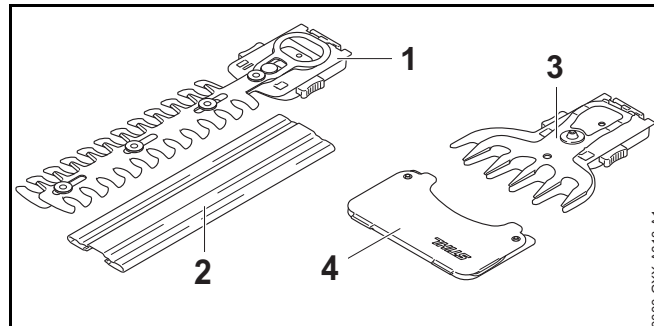
A töltőkészülék tölti az akkumulátort.

12 Bekattanó horog

A bekattanó horog tartja az akkumulátort az akkumulátorüregben.

13 Akkumulátor

Az akkumulátor látja el a sövénynyíró ollót energiával.

Teljesítménytábla a gépszámmal**3.2 Sövénynyíró kés és fűvágó kés****1 Sövénynyíró kés, vágókés**

A vágókések cserjét vágnak.

2 Késvédő

A késvédő akadályozza meg, hogy a felhasználó érintkezzen a sövénynyíró késsel.

3 Fűvágó kés, vágókések

A vágókések fűvet vágnak.

4 Késvédő

A késvédő akadályozza meg, hogy a felhasználó érintkezzen a fűvágó késsel.

3.3 Szimbólumok


A szimbólumok a sövénynyíró ollón, az akkumulátoron és a töltőkészüléken lehetnek feltüntetve és a következőket jelentik:





A LED zölden világít vagy villog. Az akkumulátor töltődik.





A LED pirosan villog. Az akkumulátor és a töltőkészülék között nincs elektromos érintkezés, vagy az akkumulátorban vagy a töltőkészülékben zavar lépett fel.

 **L_{WA}** Garantált zajteljesítményszint dB(A)-ban a 2000/14/EK irányelv szerint, a termékek zajkibocsátásának összehasonlíthatóságához.

 A szimbólum mellett látható adat az akkumulátornak a cellagyártó specifikációja szerinti energiatartalmára utal. Az alkalmazás során rendelkezésre álló energiatartalom csekélyebb.

 Az elektromos készüléket zárt és száraz helyiségben működtesse.


 A terméket ne dobja a háztartási szemétkébe.


 Olvassa el, értse meg, és tartsa meg a használati utasítást.


4 Biztonsági tudnivalók


4.1 Figyelmeztető szimbólumok


A sövénynyíró ollón, az akkumulátoron vagy a töltőkészüléken lévő figyelmeztető szimbólumok jelentése:


 Tartsa be a biztonsági utasításokat és azok intézkedéseit.


 Olvassa el, értse meg, és tartsa meg a használati utasítást.


 Viseljen védőszemüveget.


 Az utóműködésben lévő vágókéceket ne érintse meg.


 Ne érintse meg a mozgó vágókéceket.


 Tartsa be a felvert tárgyakra vonatkozó biztonsági előírásokat és azok intézkedéseit.

 Tartsa be a biztonsági távolságot.

 Óvja a sövénynyíró ollót és a töltőkészüléket az esővíztől és nedvességtől.

 A munka megszakításakor, szállításkor, tárolás, karbantartás vagy javítás esetén vegye ki az akkumulátort.

 Óvja az akkumulátort nyílt lángtól és hőtől.

 Óvja az akkumulátort esőtől és nedvességtől, valamint ne mártsa semmilyen folyadékba.

4.2 Rendeltetésszerű használat

A STIHL HSA 26 sövénynyíró ollót a következő feladatokra használják:

- sövénynyíró késsel: Sövény nyírására
- fűvágó késsel: Fű vágására

A sövénynyíró ollót esőben tilos használni.

STIHL AS akkumulátor látja el a sövénynyíró ollót energiával.

A STIHL AL 1 töltőkészülék tölti a STIHL AS akkumulátort.

▲ FIGYELMEZTETÉS

- A STIHL által a sövénynyíró ollóhoz nem engedélyezett akkumulátorok és töltőkészülékek tűzveszélyeket és robbanásokat okozhatnak. Súlyos vagy halálos személyi sérülések és anyagi károk következhetnek be.
 - ▶ A sövénynyíró ollót STIHL AS akkumulátorral használja.
 - ▶ A STIHL AS akkumulátort STIHL AL 1 töltőkészülékkel töltsé.
- Amennyiben a sövénynyíró ollót, az akkumulátort vagy a töltőkészüléket nem rendeltetés szerint használják, súlyos vagy halálos személyi sérülések, és anyagi károk keletkezhetnek.
 - ▶ A sövénynyíró ollót, az akkumulátort és a töltőkészüléket a jelen használati utasításban leírt módon használja.

4.3 A felhasználóval szemben támasztott követelmények

▲ FIGYELMEZTETÉS

- A felhasználók kioktatás nélkül nem tudják a sövénynyíró olló, az akkumulátor és a töltőkészülék veszélyeit felismerni vagy felbecsülni. A felhasználó vagy más személyek súlyos személyi sérüléseket szenvedhetnek el vagy meg is halhatnak.



- ▶ Olvassa el, értse meg, és tartsa meg a használati utasítást.

- ▶ Amennyiben a sövénynyíró ollót, az akkumulátort vagy a töltőkészüléket továbbadja más személynek: Adja át vele együtt a használati utasítást is.

- ▶ Bizonyosodjon meg arról, hogy a felhasználó megfelel a következő követelményeknek:
 - A felhasználó kipihent.
 - A felhasználó fizikailag, érzékszervileg és szellemi képességeinél fogva képes a sövénynyíró ollót, az akkumulátort és a töltőkészüléket kezelni és tud azzal dolgozni. Amennyiben a felhasználó fizikai, érzékszervi vagy szellemi képességeinél fogva korlátozottan képes erre, a felhasználó csak felügyelet mellett vagy egy felelős személy utasításai szerint dolgozhat a berendezéssel.
 - A felhasználó képes felismerni és felbecsülni a sövénynyíró olló, az akkumulátor és a töltőkészülék veszélyeit.
 - A felhasználó nagykorú vagy a felhasználó a nemzeti jogszabályok szerint felügyelet mellett képzést fog kapni a szakmára.
 - A felhasználó részesült STIHL márkaszerviz vagy szakember általi oktatásban, mielőtt először dolgozna a sövénynyíró ollóval és használná a töltőkészüléket.
 - A felhasználó nem áll alkohol, orvosságok vagy drogok hatása alatt.
- ▶ Amennyiben bizonytalanságok merülnének fel: Forduljon STIHL márkaszervizhez.

4.4 Ruházat és felszerelés

▲ FIGYELMEZTETÉS

- Munkavégzés közben a hosszú haj becsípődhet a sövénynyíró ollóba. A felhasználó súlyos sérülést szenvedhet.
 - ▶ A hosszú haját úgy kösse össze és úgy rögzítse, hogy az a váll felett legyen.
- A munkavégzés során a tárgyak nagy sebességgel repülhetnek fel. A kezelő megsérülhet.



- ▶ Viseljen szorosan illeszkedő védőszemüveget. A megfelelő védőszemüveget az EN 166 szabvány szerint vagy a nemzeti előírásoknak megfelelően bevizsgálják, és a megfelelő jelöléssel ellátva kaphatók a boltban.

- ▶ Viseljen hosszú ujjú, szorosan illeszkedő felső részt és hosszú nadrágot.
- Munkavégzés közben por kavarodhat fel. A belélegzett por károsíthatja az egészséget és allergiás reakciókat válthat ki.
 - ▶ Ha por keveredik fel: Viseljen porvédőmaszkot.
- A nem megfelelő ruházat beakadhat fába, bozótba és a sövénynyíró ollóba. A nem megfelelő ruházatot viselő kezelők súlyosan megsérülhetnek.
 - ▶ Viseljen testhez simuló ruházatot.
 - ▶ Vegye le a sálakat és az ékszereket.
- Munkavégzés közben a felhasználó érintkezhet a mozgó vágókésekkel. A felhasználó súlyos sérülést szenvedhet.
 - ▶ Viseljen ellenálló anyagú lábbelit.
 - ▶ Viseljen ellenálló anyagból készült hosszú nadrágot.
- Tisztítás vagy karbantartás közben a felhasználó érintkezhet a mozgó vágókésekkel. A kezelő megsérülhet.
 - ▶ Viseljen ellenálló anyagú munkakesztyűt.
- Ha a kezelő nem megfelelő lábbelit visel, elcsúszhat. A kezelő megsérülhet.
 - ▶ Viseljen kemény, zárt lábbelit recézett talppal.

4.5 Munkaterületet és környezet

4.5.1 Sövénynyíró olló

▲ FIGYELMEZTETÉS

- A beavatatlan személyek, gyermekek és állatok nem tudják a sövénynyíró olló és a felrepített tárgyak veszélyeit felismerni és felbecsülni. A beavatatlan személyek, a gyermekek és állatok súlyosan megsérülhetnek és anyagi károk keletkezhetnek.



- ▶ A beavatatlan személyeket, gyermekeket és állatokat tartsa távol a munkaterülettől.

- ▶ A sövénynyíró ollót ne hagyja felügyelet nélkül.
- ▶ Biztosítsa, hogy gyermekek ne tudjanak a sövénynyíró ollóval játszani.
- A sövénynyíró olló nem vízálló. Amennyiben esőben vagy nedves környezetben dolgozik, áramütés következhet be. A kezelő megsérülhet és a sövénynyíró olló károsodhat.



- ▶ Ne dolgozzon esőben vagy nedves környezetben.

- A sövénynyíró olló elektromos alkatrészei szikrákat gerjeszhetnek. A szikrák gyúlékony vagy robbanékony környezetben tűzvészeket és robbanásokat okozhatnak. Súlyos vagy halálos személyi sérülések és anyagi károk következhetnek be.
 - ▶ Ne dolgozzon gyúlékony vagy robbanékony környezetben.

4.5.2 Akkumulátor

▲ FIGYELMEZTETÉS

- A beavatatlan személyek, a gyermekek és állatok nem tudják az akkumulátor veszélyeit felismerni és felbecsülni. A beavatatlan személyek, gyermekek és állatok súlyosan megsérülhetnek.
 - ▶ A beavatatlan személyeket, gyermekeket és állatokat tartsa távol.
 - ▶ Ne hagyja őrizetlenül az akkumulátort.
 - ▶ Biztosítsa, hogy gyermekek ne tudjanak az akkumulátorral játszani.
- Az akkumulátor nincs védve az összes környezeti hatás ellen. Amennyiben az akkumulátort kitesszük bizonyos környezeti hatásoknak, az akkumulátor tüzet foghat vagy felrobbanhat. Súlyos személyi sérülések és anyagi károk keletkezhetnek.



- ▶ Óvja az akkumulátort nyílt lángtól és hőtől.
- ▶ Az akkumulátort ne dobja tűzbe.



- ▶ Az akkumulátort - 20 °C és + 50 °C közötti hőmérsékleti tartományban használja és tárolja.
- ▶ Óvja az akkumulátort esőtől és nedvességtől, valamint ne mártsa semmilyen folyadékba.
- ▶ Tartsa távol az akkumulátort a fém tárgyaktól.
- ▶ Az akkumulátort ne tegye ki magas nyomásnak.
- ▶ Az akkumulátort ne tegye ki mikrohullámú sugárzásnak.
- ▶ Óvja az akkumulátort a vegyszerektől és sóktól.

4.5.3 Töltőkészülék

▲ FIGYELMEZTETÉS

- A beavatatlan személyek, gyermekek nem tudják a töltőkészülék és az elektromos áram veszélyeit felismerni és felbecsülni. A beavatatlan személyek, gyermekek és állatok súlyosan megsérülhetnek vagy meghalhatnak.
 - ▶ A beavatatlan személyeket, gyermekeket és állatokat tartsa távol.
- ▶ Gondoskodjon róla, hogy a gyermekek ne tudjanak a töltőkészülékkel játszani.
- A töltőkészülék nem vízálló. Amennyiben esőben vagy nedves környezetben dolgozik, áramütés következhet be. A kezelő megsérülhet és a töltőkészülék károsodhat.



- ▶ Ne működtesse esőben vagy nedves környezetben.

- A töltőkészülék nincs védve az összes környezeti hatás ellen. Amennyiben a töltőkészüléket kitesszük bizonyos környezeti hatásoknak, a töltőkészülék tüzet foghat vagy felrobbanhat. Súlyos személyi sérülések és anyagi károk keletkezhetnek.
 - ▶ A töltőkészüléket zárt és száraz helyiségben működtesse.
 - ▶ Ne használja a töltőkészüléket gyúlékony vagy robbanékony környezetben.
 - ▶ Ne működtesse a töltőkészüléket gyúlékony alapzatton.
 - ▶ A töltőkészüléket - 20 °C és + 50 °C közötti hőmérsékleti tartományban használja és tárolja.
- Az emberek a csatlakozóvezetékben meg tudnak botlani. Személyi sérülések keletkezhetnek, és a töltőkészülék megrongálódhat.
 - ▶ A csatlakozóvezetéket szorosan a talajhoz simítva fektesse le.

4.6 Biztonságos állapot

4.6.1 Sövénynyíró olló

A sövénynyíró olló akkor van biztonságos állapotban, amikor a következő feltételek teljesülnek:

- A sövénynyíró olló sértetlen.
- A sövénynyíró olló tiszta és száraz.
- A kezelőelemek működnek és nincsenek módosítva.
- A sövénynyíró kés vagy a fűvágó kés helyesen van felszerelve.
- Kizárólag ehhez a sövénynyíró ollóhoz illő, eredeti STIHL tartozék van beszerelve.
- A tartozék megfelelően van felszerelve.

▲ FIGYELMEZTETÉS

- Nem biztonságos állapotban az alkatrészek nem működnek megfelelően, és a biztonsági berendezések hatástalanná válnak. Súlyos vagy halálos személyi sérülések következhetnek be.
 - ▶ Sérülésmentes sövénynyíró ollóval dolgozzon.
 - ▶ Ha a sövénynyíró olló bepiszkolódott vagy nedves: Tisztítsa meg és hagyja megszáradni a sövénynyíró ollót.
 - ▶ Ne módosítsa a sövénynyíró ollót.
 - ▶ Amennyiben a kezelőelemek nem működnek: Ne dolgozzon a sövénynyíró ollóval.
 - ▶ Kizárólag ehhez a sövénynyíró ollóhoz illő eredeti STIHL tartozékot szereljen be.
 - ▶ A tartozékot a jelen használati utasításban vagy a tartozék használati utasításában leírt módon szerelje fel.
 - ▶ Ne dugjon tárgyakat a sövénynyíró olló nyílásaiba.
 - ▶ Cserélje ki az elhasználódott vagy sérült figyelmeztető táblákat.
 - ▶ Amennyiben bizonytalanságok merülnének fel: Forduljon STIHL márkaszervizhez.

4.6.2 Vágókések

A vágókések akkor vannak biztonságos állapotban, amikor a következő feltételek teljesülnek:

- A vágókések sértetlenek.
- A vágókések nincsenek deformálódva.
- A vágókések könnyen mozognak, nem szorulnak.
- A vágókések megfelelően meg vannak élezve.
- A vágókések sorjamentesek.

▲ FIGYELMEZTETÉS

- Nem biztonságos állapotban leoldódhatnak és elpattanhatnak a vágókés részei. Súlyos személyi sérülések keletkezhetnek.
 - ▶ Ne dolgozzon sérült vágókéssel.
 - ▶ A vágókéseket mindig élezze meg és mentesítse a sorjától.
 - ▶ Amennyiben bizonytalanságok merülnének fel: Forduljon STIHL márkaszervizhez.

4.6.3 Akkumulátor

Az akkumulátor akkor van biztonsági szempontból megfelelő állapotban, ha teljesülnek az alábbi feltételek:

- Az akkumulátor sérülésmentes.
- Az akkumulátor tiszta és száraz.
- Az akkumulátor működőképes és nem alakították át.

▲ FIGYELMEZTETÉS

- Az akkumulátor csak üzembiztos állapotban működtethető biztonságosan. Ellenkező esetben súlyos személyi sérülések következhetnek be.
 - ▶ Kizárólag sérülésmentes és működőképes akkumulátorral dolgozzunk.
 - ▶ Ne töltsünk sérült vagy meghibásodott akkumulátort.
 - ▶ Ha az akkumulátor beszenyeződött vagy átnedvesedett, tisztítsuk meg, majd hagyjuk kiszáradni.

- ▶ Tilos átalakítani az akkumulátort.
- ▶ Ne helyezünk tárgyakat az akkumulátor nyílásaiba.
- ▶ Soha ne kössük össze az akkumulátor elektromos érintkezőit fémtárggyal, rövidzárlatot okozva ezzel.
- ▶ Ne bontsuk meg az akkumulátort.
- ▶ Az elhasználódott vagy sérült tájékoztató táblákat ki kell cserélni.
- A sérült akkumulátorból folyadék folyhat ki. A bőrre vagy szembe kerülő folyadék bőr-, illetve szemirritációt okozhat.
 - ▶ Kerüljük az érintkezést a folyadékkal.
 - ▶ Ha a folyadék a bőrre kerül, mossuk le bő vízzel és szappannal az érintett bőrfelületet.
 - ▶ Ha a folyadék szembe kerül, legalább 15 percen keresztül öblítsük a szemet bő vízzel, és orvoshoz kell fordulni.
- Az akkumulátor sérülése vagy meghibásodása esetén szokatlan szag vagy füst, illetve tűz keletkezhet. Ez súlyos vagy halálos személyi sérülésekhez, illetve anyagi károkhoz vezethet.
 - ▶ Ha az akkumulátor környezetében szokatlan szag vagy füst képződik, ne használjuk az akkumulátort, és távolítsuk el a környezetéből az éghető anyagokat.
 - ▶ Ha az akkumulátor lángra kap, kíséreljük meg tűzoltókészülékkel vagy vízzel eloltani a tüzet.

4.6.4 Töltőkészülék

A töltőkészülék akkor van biztonságos állapotban, amikor a következő feltételek teljesülnek:

- A töltőkészülék sértetlen.
- A töltőkészülék tiszta és száraz.

▲ FIGYELMEZTETÉS

- Nem biztonságos állapotban az alkatrészek nem működnek megfelelően, és a biztonsági berendezések hatástalanná válnak. Súlyos vagy halálos személyi sérülések következhetnek be.
 - ▶ Használjon sérülésmentes töltőkészüléket.
 - ▶ Amennyiben a töltőkészülék bepiszkolódott vagy nedves: Tisztítsa meg és hagyja megszáradni a töltőkészüléket.
 - ▶ Ne módosítsa a töltőkészüléket.
 - ▶ Ne dugjon tárgyakat a töltőkészülék nyílásaiba.
 - ▶ A töltőkészülék elektromos érintkezőit ne kösse össze fém tárgyakkal és ne zárja rövidre.
 - ▶ A töltőkészüléket nem szabad felnyitni.

4.7 Munkálatok

▲ FIGYELMEZTETÉS

- A kezelő bizonyos helyzetekben nem tud koncentrált odafigyeléssel tovább dolgozni. A kezelő megbotolhat, eleshet és súlyosan megsérülhet.
 - ▶ Dolgozzon nyugodtan és meggondoltan.
 - ▶ Amennyiben a fény- és látásviszonyok gyengék: Ne dolgozzon a sövénynyíró ollóval.
 - ▶ Egyedül kezelje a sövénynyíró ollót.
 - ▶ Ügyeljen az akadályokra.
 - ▶ A talajon állva dolgozzon és tartsa meg egyensúlyát. Ha a magasban kell dolgoznia: Használjon emelő munkaállványt vagy biztonságos állványzatot.
 - ▶ Ha fáradtság jelei jelentkeznének: Iktasson be egy szünetet.
- Ha a felhasználó vállmagasság felett dolgozik, hamarabb elfáradhat. A kezelő súlyos sérülést szenvedhet.
 - ▶ Csak kevés ideig dolgozzon vállmagasság felett.
 - ▶ Tartson munkaszüneteket.

- A mozgó vágókések szilárd tárgyat érve nagyon gyorsan lefékeződnek. A fellépő reakciós erők következtében a felhasználó elveszítheti uralmát a sövénynyíró olló felett és súlyosan megsérülhet.
 - ▶ A munka megkezdése előtt vizsgálja át a cserjét vagy a fűvet és távolítsa el belőle a kemény tárgyakat.

- A mozgó vágókések sérülést okozhatnak a felhasználónak. A kezelő súlyos sérülést szenvedhet.



- ▶ Tartsa a szabad kezét min. távolságra a vágókésektől.
- ▶ Ne érintse meg a mozgó vágókéseket.
- ▶ Amennyiben a vágókéseket tárgy akadályozza: Kapcsolja ki a sövénynyíró ollót és vegye ki az akkumulátort. Csak ezután távolítsa el a tárgyat.

- Amennyiben a sövénynyíró olló munkavégzés közben változik vagy szokatlanul viselkedik, előfordulhat, hogy a sövénynyíró olló nincs biztonságos állapotban. Súlyos személyi sérülések és anyagi károk keletkezhetnek.

- ▶ Hagyja abba a munkát, vegye ki az akkumulátort és forduljon STIHL márkaszervizhez.

- Munkavégzés közben a sövénynyíró olló rezgéseket generálhat.

- ▶ Viseljen kesztyűt.

- ▶ Tartson munkaszüneteket.

- ▶ Amennyiben vérkeringési zavarok tünetei jelentkeznek: Forduljon orvoshoz.

- A vágókések a kapcsolóemeltű elengedése után még kb. 1 mp-ig tovább forognak. A mozgó vágókések vágásos személyi sérülést okozhatnak. Súlyos személyi sérülések keletkezhetnek.



- ▶ Tartsa erősen a sövénynyíró ollót a kezelőfogantyúnál fogva, amíg a vágókések mozgása le nem áll.

⚠ VESZÉLY

- Amennyiben feszültségvezető vezetékek közelében dolgozik, a vágókések hozzáérhetnek a feszültségvezető vezetékekhez, és megséríthetik azokat. A felhasználó súlyos vagy halálos sérülést szenvedhet.
 - ▶ Ne dolgozzon feszültségvezető vezetékek közelében.

4.8 Töltés

⚠ FIGYELMEZTETÉS

- Töltés közben egy sérült vagy hibás töltőkészülék szokatlan szagot vagy füstöt bocsáthat ki. Személyi sérülések és anyagi károk keletkezhetnek.
 - ▶ A hálózati csatlakozót húzza ki a konnektorból.
- A töltőkészülék elégtelen hőelvezetés esetén túlmelegedhet és tüzet okozhat. Súlyos személyi sérülések, vagy halál következhetnek be, és anyagi károk keletkezhetnek.
 - ▶ Ne takarja le a töltőkészüléket.

4.9 Elektromos csatlakoztatás

Az áramvezető alkatrészekkel történő érintkezés a következő okokból jöhet létre:

- A csatlakozóvezeték vagy a hosszabbítóvezeték megsérült.
- A csatlakozóvezeték vagy a hosszabbítóvezeték hálózati csatlakozódugója megsérült.
- A konnektor nincs megfelelően beszerelve.


⚠ VESZÉLY

- Az áramvezető alkatrészekkel való érintkezés áramütéshez vezethet. A felhasználó súlyos vagy halálos sérülést szenvedhet.

- ▶ Biztosítsa, hogy a csatlakozóvezetékek, a hosszabbítóvezetékek és annak hálózati csatlakozódugói sértetlenek legyenek.



Amennyiben a csatlakozóvezetékek vagy a hosszabbítóvezetékek megsérültek:

- ▶ Ne érintse meg a sérülés helyét.
- ▶ Húzza ki a hálózati csatlakozódugót a konnektorból.
- ▶ A csatlakozóvezetéket, a hosszabbítóvezetéket és azok hálózati csatlakozódugóit csak száraz kézzel fogja meg.
- ▶ A csatlakozóvezetékek hálózati csatlakozódugóját vagy a hosszabbítóvezetéket egy védővezetővel ellátott, megfelelően beszerelt és biztosított konnektorba dugja.
- ▶ A töltőkészüléket kioldóáramos hibaáram-védőkapcsolóval (30 mA, 30 ms) csatlakoztassa.
- Sérült vagy nem megfelelő hosszabbítóvezetékek áramütést okozhat. Súlyos vagy halálos személyi sérülések következhetnek be.
 - ▶ Megfelelő átmérőjű hosszabbítóvezetéket használjon,  19.5.

⚠ FIGYELMEZTETÉS

- Töltés közben egy nem megfelelő hálózati feszültség vagy frekvencia túlfeszültséget okozhat a töltőkészülékben. A töltőkészülék megrongálódhat.
 - ▶ Győződjön meg arról, hogy az elektromos hálózat hálózati feszültsége és hálózati frekvenciája megegyezik a töltőkészülék teljesítménytábláján lévő adatokkal.
- A tévesen elhelyezett csatlakozóvezetékek és hosszabbítóvezetékek megsérülhetnek, és botlásveszélyt okoz. Személyi sérülések keletkezhetnek, és a csatlakozóvezetékek vagy a hosszabbítóvezetékek megrongálódhatnak.
 - ▶ A csatlakozóvezetéket és a hosszabbítóvezetéket úgy vezesse és jelölje meg, hogy ne lehessen megbotlani bennük.
 - ▶ Úgy fektesse le a csatlakozóvezetéket és a hosszabbítóvezetéket, hogy azok ne feszüljenek és ne gabalyodjanak össze.
 - ▶ A csatlakozóvezetéket és a hosszabbítóvezetéket úgy helyezze el, hogy azok ne sérüljenek, ne törjenek meg, ne akadjanak be, és ne dörzsölődjenek.
 - ▶ Védje a csatlakozóvezetéket és a hosszabbítóvezetéket forróság, olaj és vegyszerek ellen.
 - ▶ A csatlakozóvezetéket és a hosszabbítóvezetéket száraz felületre fektesse.

- Munka közben a hosszabbítóvezeték felmelegszik. Amennyiben a hő nem tud távozni, úgy tüzet okozhat.
 - ▶ Ha kábeldobot használ: Teljesen tekerdsejje le a kábeldobot.
- Ha elektromos vezetékek és csövek haladnak a falban, a töltőkészülék falra szerelése közben megsértheti ezeket. A elektromos vezetékekkel való érintkezés áramütéshez vezethet. Súlyos személyi sérülések és anyagi károk keletkezhetnek.
 - ▶ Bizonyosodjon meg arról, hogy az arra a célra szánt helyen nem futnak elektromos vezetékek és csövek a falban.
- Amennyiben a töltőkészülék nem a jelen használati utasításban leírt módon van felszerelve a falra, a töltőkészülék vagy az akkumulátor leeshet vagy a töltőkészülék túlhevülhet. Személyi sérülések és anyagi károk keletkezhetnek.
 - ▶ A töltőkészüléket a jelen használati utasításban leírt módon szerelje a falra.
- Amennyiben behelyezett akkumulátorral szerelik fel a falra a töltőkészüléket, az akkumulátor kieshet a töltőkészülékből. Személyi sérülések és anyagi károk keletkezhetnek.
 - ▶ Először szerelje fel a falra a töltőkészüléket, és csak ezután tegye bele az akkumulátort.

4.10 Szállítás

4.10.1 Sövénynyíró olló

▲ FIGYELMEZTETÉS

- Szállítás közben a sövénynyíró olló felborulhat vagy mozoghat. Személyi sérülések és anyagi károk keletkezhetnek.



- ▶ Vegye ki az akkumulátort.

- ▶ A késvédőt úgy tolja vagy hajtsa a vágókésekre, hogy az a vágókéseket teljesen lefedje.

- ▶ A sövénynyíró ollót a készletben található táskában kell szállítani.
- ▶ Amennyiben a szállítási csomag nem tartalmaz táskát: Biztosítsa a sövénynyíró ollót feszítőhevederekkel, szíjjal vagy egy hálóval úgy, hogy ne tudjon felborulni vagy mozogni.

4.10.2 Akkumulátor

▲ FIGYELMEZTETÉS

- Az akkumulátor nincs védve az összes környezeti hatás ellen. Amennyiben az akkumulátort kiteszük bizonyos környezeti hatásoknak, az akkumulátor megrongálódhat és anyagi károk következhetnek be.
 - ▶ Ne szállítson sérült akkumulátort.
 - ▶ Az akkumulátort a készletben található táskában kell szállítani.
 - ▶ Amennyiben a szállítási csomag nem tartalmaz táskát: Az akkumulátort egy elektromosan nem vezetőképes csomagolásban szállítsa.
- Szállítás közben az akkumulátor felborulhat vagy mozoghat. Személyi sérülések és anyagi károk keletkezhetnek.
 - ▶ Az akkumulátort úgy csomagolja be, hogy ne mozoghasson.
 - ▶ Úgy biztosítsa ki a csomagot, hogy ne mozoghasson.

4.10.3 Töltőkészülék

▲ FIGYELMEZTETÉS

- Szállítás közben a töltőkészülék felborulhat vagy mozoghat. Személyi sérülések és anyagi károk keletkezhetnek.
 - ▶ Húzza ki a hálózati csatlakozódugót a konnektorból.
 - ▶ Vegye ki az akkumulátort.
 - ▶ A töltőkészüléket a készletben található táskában kell szállítani.

- ▶ Amennyiben a szállítási csomag nem tartalmaz táskát: Biztosítsa a töltőkészüléket feszítőhevederekkel, szíjjal vagy egy hálóval úgy, hogy ne tudjon felborulni vagy mozogni.
- A csatlakozóvezeték nem alkalmas a töltőkészülék szállítására. A csatlakozóvezeték és a töltőkészülék megrongálódhat.
 - ▶ Csavarja fel a csatlakozóvezetékét és rögzítse a töltőkészüléken.

4.11 Tárolás

4.11.1 Sövénynyíró olló

▲ FIGYELMEZTETÉS

- A gyermekek nem tudják a sövénynyíró olló veszélyeit felismerni és felbecsülni. A gyermekek súlyos sérüléseket szenvedhetnek.



- ▶ Vegye ki az akkumulátort.

- ▶ A késvédőt úgy tolja vagy hajtsa a vágókésekre, hogy az a vágókéseket teljesen lefedje.
- ▶ A sövénynyíró ollót gyermekek által nem hozzáférhető helyen kell tartani.
- A sövénynyíró olló elektromos érintkezői és fém alkatrészei nedvesség hatására berozsdásodhatnak. A sövénynyíró olló megrongálódhat.



- ▶ Vegye ki az akkumulátort.

- ▶ A sövénynyíró ollót tisztán és szárazon tárolja.

4.11.2 Akkumulátor

▲ FIGYELMEZTETÉS

- A gyermekek nem tudják az akkumulátor veszélyeit felismerni és felbecsülni. A gyermekek súlyos sérüléseket szenvedhetnek.
 - ▶ Az akkumulátort gyermekek által nem hozzáférhető helyen kell tartani.
- Az akkumulátor nincs védve az összes környezeti hatás ellen. Amennyiben az akkumulátort kiteszük bizonyos környezeti hatásoknak, az akkumulátor megrongálódhat.
 - ▶ Az akkumulátort tisztán és szárazon tárolja.
 - ▶ Az akkumulátort zárt helyen tárolja.
 - ▶ Az akkumulátort tárolja külön a sövénynyíró ollótól és a töltőkészüléktől.
 - ▶ Az akkumulátort egy elektromosan nem vezetőképes csomagolásban tárolja.
 - ▶ Az akkumulátort - 20 °C és + 70 °C közötti hőmérsékleti tartományban tárolja.

4.11.3 Töltőkészülék

▲ FIGYELMEZTETÉS

- A gyermekek nem tudják a töltőkészülék veszélyeit felismerni és felbecsülni. A gyermekek súlyosan vagy halálosan megsérülhetnek.
 - ▶ Vegye ki az akkumulátort.
 - ▶ A töltőkészüléket gyermekek által nem hozzáférhető helyen kell tárolni.
- A töltőkészülék nincs védve az összes környezeti hatás ellen. Amennyiben a töltőkészüléket kiteszük bizonyos környezeti hatásoknak, a töltőkészülék megrongálódhat.
 - ▶ Vegye ki az akkumulátort.
 - ▶ Amennyiben a töltőkészülék meleg: A töltőkészüléket hagyja lehűlni.
 - ▶ A töltőkészüléket tisztán és szárazon tárolja.
 - ▶ A töltőkészüléket zárt helyen tárolja.

- ▶ A töltőkészüléket - 20 °C és + 70 °C közötti hőmérsékleti tartományban tárolja.
- A csatlakozóvezeték nem alkalmas a töltőkészülék szállítására vagy felakasztására. A csatlakozóvezeték és a töltőkészülék megrongálódhat.
 - ▶ A töltőkészüléket a házánál fogja és tartsa meg. A töltőkészülék könnyebb felemeléséhez a töltőkészüléken van egy fogantyúmélyedés.
 - ▶ A töltőkészüléket a fali tartóra akassza fel.

4.12 Tisztítás, karbantartás és javítás

▲ FIGYELMEZTETÉS

- Amennyiben tisztítás, karbantartás vagy javítás során az akkumulátor be van helyezve, a sövénynyíró olló véletlenül beindulhat. Súlyos személyi sérülések és anyagi károk keletkezhetnek.



- ▶ Vegye ki az akkumulátort.

- A dörzshatású tisztítószer, a vízszaggal vagy hegyes tárgyakkal való tisztítás megrongálhatja a sövénynyíró ollót, a vágókéceket, az akkumulátort és a töltőkészüléket. Amennyiben a sövénynyíró ollót, a vágókéceket, az akkumulátort, vagy a töltőkészüléket nem megfelelőképpen tisztítják, az alkatrészek nem működnek megfelelően és a biztonsági berendezések hatástalanná válnak. Súlyos személyi sérülések következhetnek be.
 - ▶ A sövénynyíró ollót, a vágókéceket, az akkumulátort és a töltőkészüléket a jelen használati utasításban leírt módon tisztítsa.
- Amennyiben a sövénynyíró ollót, a vágókéceket, az akkumulátort és a töltőkészüléket nem megfelelőképpen tartják karban vagy tisztítják, az alkatrészek nem

működnek megfelelően és a biztonsági berendezések hatástalanná válnak. Súlyos vagy halálos személyi sérülések következhetnek be.

- ▶ A sövénynyíró ollót, az akkumulátort és a töltőkészüléket ne tartsa karban saját maga és ne javítsa.
- ▶ Amennyiben a sövénynyíró olló, az akkumulátor vagy a töltőkészülék karbantartása vagy javítása szükséges: Forduljon STIHL márkaszervizhez.
- ▶ A vágókéceket a jelen használati utasításban leírt módon tartsa karban.
- A vágókécek tisztításakor vagy karbantartásakor a felhasználó megvághatja magát az éles vágófogakkal. A kezelő megsérülhet.
 - ▶ Viseljen ellenálló anyagú munkakesztyűt.

5 A sövénynyíró felkészítése használatra

5.1 Sövénynyíró olló felkészítése a használatra

Minden munkakezdés előtt a következő lépéseket kell megtenni:

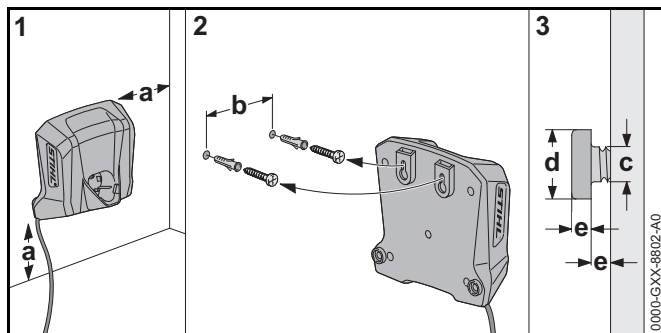
- ▶ Bizonyosodjon meg róla, hogy a következő alkotóelemek biztonságos állapotban vannak:
 - Sövénynyíró olló, 4.6.1.
 - Vágókécek, 4.6.2.
 - Akkumulátor, 4.6.3.
 - Töltőkészülék, 4.6.4.
- ▶ Ellenőrizze az akkumulátort, 10.2.
- ▶ Töltse fel teljesen az akkumulátort, 6.2.
- ▶ Tisztítsa meg a sövénynyíró ollót, 15.1.
- ▶ Ellenőrizze a kezelőelemeket, 10.1.
 - ▶ Ha a kezelőelemek ellenőrzésekor 3 LED pirosan villog: Vegye ki az akkumulátort és forduljon STIHL márkaszervizhez. Üzemzavar áll fenn a sövénynyíró ollóban.

- ▶ Amennyiben nem tudja az összes lépést kivitelezni: Ne használja a sövénynyíró ollót és forduljon STIHL márkaszervizhez.

6 Akku töltés és LED-ek

6.1 A töltőkészülék falra szerelése

A töltőkészülék falra szerelhető.



- ▶ A töltőkészüléket úgy szerelje fel a falra, hogy az alábbi feltételek teljesüljenek:

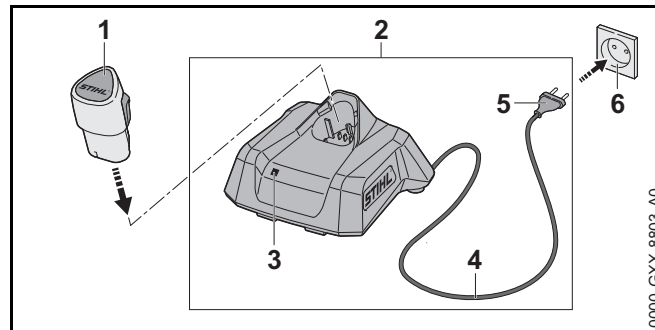
- A rögzítéshez megfelelő anyagot használnak.
- A töltőkészülék vízszintes.
- A következő méreteket betartják:
 - a = legalább 100 mm
 - b = 54 mm
 - c = 4,5 mm
 - d = 9 mm
 - e = 2,5 mm

6.2 Az akkumulátor feltöltése

A töltési idő különböző tényezőktől függ, pl. az akkumulátor hőmérséklete vagy a környezeti hőmérséklet. A tényleges töltési idő eltérhet a megadott töltési időtől. A töltési időről bővebben a www.stihl.com/charging-times oldalon tájékozódhat.

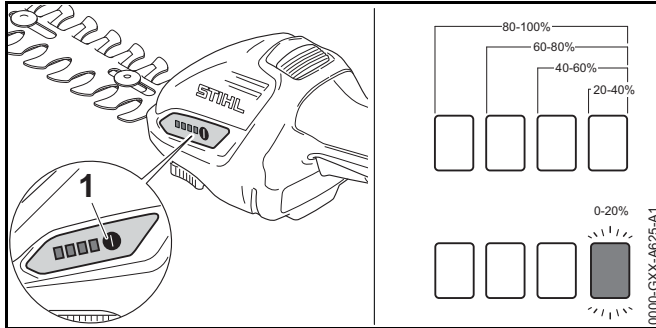
Amennyiben a hálózati csatlakozó csatlakoztatva van egy konnektorba és az akkumulátort behelyezik a töltőkészülékbe, a töltési folyamat automatikusan elindul. Amint teljesen feltöltődött az akkumulátor, a töltőkészülék automatikusan lekapcsolódik.

A töltési folyamat során az akkumulátor és a töltőkészülék felmelegszik.



- ▶ A hálózati csatlakozódugót (5) dugja be egy könnyen hozzáférhető konnektorba (6). A töltőkészülék (2) öntesztet végez. A LED (3) kb. 1 másodpercig zölden, és kb. 1 másodpercig pirosan világít.
- ▶ Helyezze el a csatlakozóvezetékét (4).
- ▶ Helyezze be az akkumulátort (1) a töltőkészülék (2) vezetőelemeibe és nyomja be ütközésig. A LED (3) zölden világít vagy villog. Az akkumulátor (2) töltődik.
- ▶ Ha a LED (3) nem világít: Az akkumulátor (1) teljesen fel van töltve és ki lehet venni a töltőkészülékből (2).
- ▶ Ha a töltőkészüléket (2) már nem használja: Húzza ki a hálózati csatlakozódugót (5) a konnektorból (6).

6.3 A töltési állapot kijelzése



- ▶ Helyezze be az akkumulátort.
- ▶ Nyomja meg a nyomógombot (1). A LED-ek kb. 5 másodpercig zölden világítanak, és kijelzik a töltési állapotot.
- ▶ Amennyiben a jobb oldali LED zölden villog: Töltse fel az akkumulátort.

6.4 LED-ek a sövénynyíró ollón

A LED-ek az akkumulátor töltési állapotát vagy üzemzavarokat jelezhetik ki. A LED-ek zölden vagy pirosan világíthatnak vagy villoghatnak.

Ha a LED-ek zölden világítanak vagy villognak, akkor a töltöttségi szintet jelzik.

- ▶ Amennyiben a LED-ek pirosan világítanak vagy villognak: Hárítsa el az üzemzavarokat, 18.1. A sövénynyíró ollónál vagy az akkumulátornál üzemzavar lépett fel.

6.5 A töltőkészüléken lévő LED-ek

A LED a töltőkészülék állapotát vagy üzemzavarokat jelez. A LED zölden vagy pirosan világíthat vagy villoghat.

Ha a LED zölden világít vagy villog, akkor az akkumulátor töltődik.

- ▶ Ha a LED pirosan világít vagy villog: Hárítsa el az üzemzavarokat, 18.2. Zavar támadt a töltőkészülékben vagy az akkumulátorban.

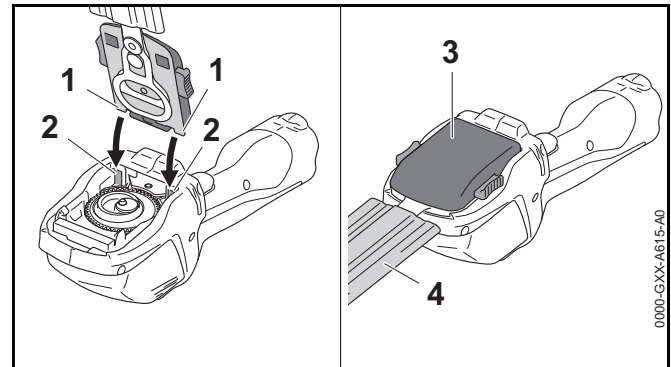
7 A sövénynyíró összeszerelése

7.1 A vágókések felszerelése és leszerelése

7.1.1 Sövénynyíró kés vagy fűvágó kés felszerelése

A sövénynyíró kés és a fűvágó kés rögzítése a sövénynyíró ollón azonos módon történik.

- ▶ Kapcsolja ki a sövénynyíró ollót és vegye ki az akkumulátort.
- ▶ A késvédőt úgy tolja vagy hajtsa a vágókésekre, hogy az a vágókéseket teljesen lefedje.

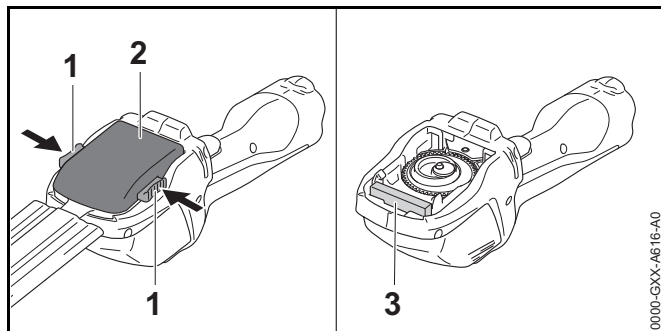


- ▶ Helyezze fel a sövénynyíró kés (3) vagy a fűvágó kés (3) reteszelő peckeit (1) a vezetőkre (2).
- ▶ Hajtsa le a sövénynyíró kést (3) vagy a fűvágó kést (3) és nyomja rá erősen. A sövénynyíró kés (3) vagy a fűvágó kés (3) hallhatóan bekattan.
- ▶ Húzza le vagy vegye le a késvédőt (4).

7.1.2 Sövénynyíró kés vagy fűvágó kés leszerelése

A sövénynyíró kés és a fűvágó kés leszerelése a sövénynyíró ollóról azonos módon történik.

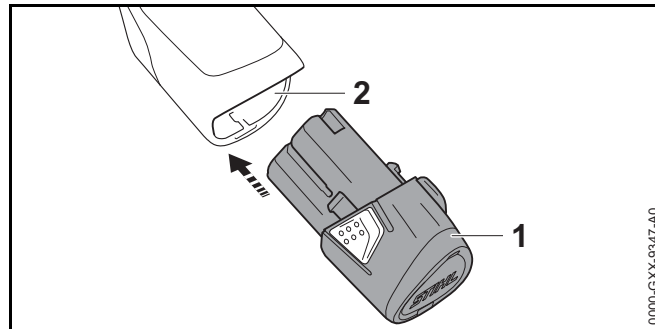
- ▶ Kapcsolja ki a sövénynyíró ollót és vegye ki az akkumulátort.
- ▶ A késvédőt úgy tolja vagy hajtsa a vágókésekre, hogy az a vágókéseket teljesen lefedje.



- ▶ Nyomja le mindkét záremeltyűt (1). A sövénynyíró kés (2) vagy a fűvágó kés (2) kireteszelődött.
 - ▶ Vegye le a sövénynyíró kést (2) vagy a fűvágó kést (2).
- Munka közben egy hab anyagú védő (3) védi a hajtóművet a szennyeződésektől. A védő (3) fixen kapcsolódik a sövénynyíró ollóhoz és nem távolítható el.

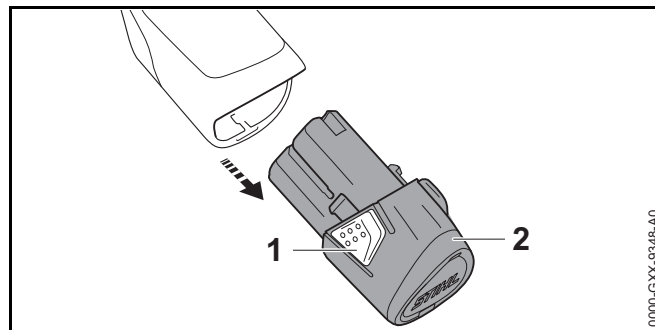
8 Az akku behelyezése és kivevése

8.1 Az akkumulátor behelyezése



- ▶ Tolja az akkumulátort (1) ütközésig az akkumulátorüregbe (2). Az akkumulátor (1) kattanással bereteszelődik.

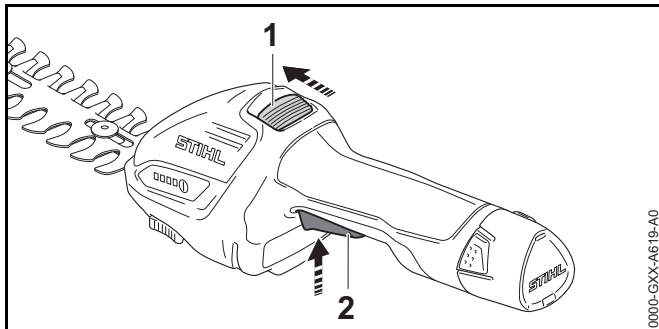
8.2 Az akkumulátor kivétele



- ▶ Nyomja meg mindkét bekattanó horgot (1). Az akkumulátor (2) ki van reteszelve és kivehető.

9 A sövénynyíró bekapcsolása és kikapcsolása

9.1 Sövénynyíró olló bekapcsolása



- ▶ Nyomja a kireteszelő tolókat (1) a vágókések irányába a hüvelykujjával és tartsa meg.
- ▶ Nyomja le mutatóujjával a kapcsolóemeltyűt (2) és tartsa lenyomva. Ezután elengedheti a kireteszelő tolókat (1). A sövénynyíró olló motorja felgyorsul, és a vágókések mozognak.

9.2 A sövénynyíró kikapcsolása

- ▶ Engedje el a kapcsolóemeltyűt és a kireteszelő tolókat.
- ▶ Várjon, amíg a vágókések kb. 1 mp elteltével leállnak.
- ▶ Ha 1 mp elteltével a vágókések tovább mozognak: Vegye ki az akkumulátort és forduljon egy STIHL márkaszervizhez. A sövénynyíró hibás.

10 A sövénynyíró olló és az akkumulátor ellenőrzése

10.1 A kezelőelemek vizsgálata

A kireteszelő tolóka és a kapcsolóemeltyű

- ▶ Vegye ki az akkumulátort.
- ▶ Próbálja meg megnyomni a kapcsolóemeltyűt anélkül, hogy megnyomná a kireteszelő tolókat.
- ▶ Amennyiben a kapcsolóemeltyűt le lehet nyomni: Ne használja a sövénynyíró és forduljon egy STIHL márkaszervizhez. A kireteszelő tolóka meghibásodott.
- ▶ Nyomja a kireteszelő tolókat a vágókések irányába a hüvelykujjával és tartsa meg.
- ▶ Nyomja meg a kapcsolóemeltyűt.
- ▶ Engedje el a kapcsolóemeltyűt és a kireteszelő tolókat.
- ▶ Amennyiben a kapcsolóemeltyű vagy a kireteszelő tolóka nehezen működik vagy nem ugrik vissza kiindulási helyzetébe: Ne használja a sövénynyíró és forduljon egy STIHL márkaszervizhez. A kapcsolóemeltyű vagy a kireteszelő tolóka hibás.

A sövénynyíró bekapcsolása

- ▶ Helyezze be az akkumulátort.
- ▶ Nyomja a kireteszelő tolókat a vágókések irányába a hüvelykujjával és tartsa meg.
- ▶ Nyomja le a kapcsolóemeltyűt és tartsa lenyomva. A vágókések mozognak.
- ▶ Engedje el a kapcsolóemeltyűt. Körülbelül 1 mp elteltével a vágókések leállnak.
- ▶ Ha 1 mp elteltével a vágókések tovább mozognak: Vegye ki az akkumulátort és forduljon egy STIHL márkaszervizhez. A sövénynyíró hibás.

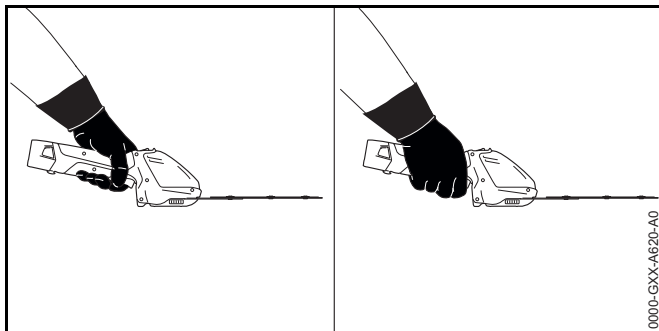
10.2 Az akkumulátor vizsgálata

- ▶ Helyezze be az akkumulátort.

- ▶ Nyomja meg a nyomógombot a sövénynyíró ollón.
A LED-ek világítanak vagy villognak.
- ▶ Amennyiben a LED-ek nem világítanak vagy villognak: Ne használja tovább a sövénynyíró ollót és az akkumulátort, valamint forduljon STIHL márkaszervizhez.
A sövénynyíró ollónál vagy az akkumulátornál üzemzavar lépett fel.

11 Munkavégzés a sövénynyíróval

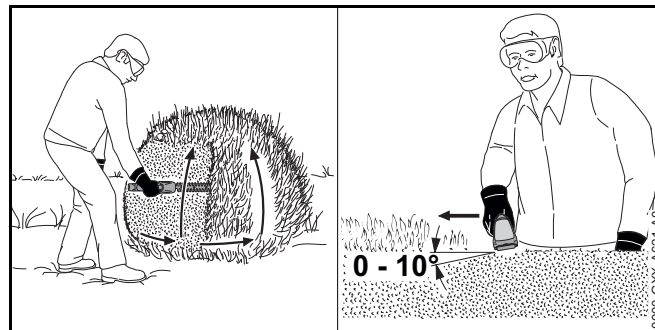
11.1 A sövénynyíró olló tartása és vezetése



- ▶ A sövénynyíró ollót úgy tartsa egy kézzel a kezelőfogantyúnál fogva, hogy a hüvelykujja körbefogja a kezelőfogantyút.
- ▶ Tartsa a szabad kezét min. távolságra a vágókésektől.

11.2 Sövény vágása

- ▶ Szerelje fel a sövénynyíró kést.
- ▶ A vastag ágakat vagy gallyakat gallyvágó ollóval, sövénynyíróval vagy egy motorfűrészsel távolítsa el.



- ▶ A sövénynyíró ollót a cserje oldalán, ívesen, alulról felfelé vezesse és vágja a cserjét.
- ▶ Úgy eressze le a sövénynyíró ollót, hogy közben nem vágja a cserjét.
- ▶ Menjen lassan és céltudatosan előre.
- ▶ A sövénynyíró ollót ismételten oldalról, ívesen, alulról felfelé vezesse és vágja a cserjét.
- ▶ A cserje másik oldalát hasonlóképpen vágja.
- ▶ A sövénynyíró kés a cserje felső részével 0° és 10° közötti szöveget zárjon be.
- ▶ Vezesse a sövénynyíró ollót vízszintesen és ívesen ide-oda, és vágja a cserjét.
- ▶ Amennyiben a vágási teljesítmény alábbhagy: Élezze meg a vágókéseket.

11.3 Fűvágás

- ▶ Szerelje fel a fűvágó kést.



- ▶ A sövénynyíró ollót vezesse a kívánt vágási magasságban a fűvön.

12 Munka után

12.1 Munkavégzés után

- ▶ Kapcsolja ki a sövénynyíró ollót és vegye ki az akkumulátort.
- ▶ Ha a sövénynyíró olló nedves: Hagyja megszáradni a sövénynyíró ollót.
- ▶ Ha az akkumulátor nedves: Hagyja az akkumulátort megszáradni.
- ▶ Tisztítsa meg a sövénynyíró ollót.
- ▶ Tisztítsa meg a vágókéseket.
- ▶ A késvédőt úgy tolja vagy hajtsa a vágókésekre, hogy az a vágókéseket teljesen lefedje.
- ▶ Tisztítsa meg az akkumulátort.

13 Szállítás

13.1 Sövénynyíró olló szállítása

- ▶ Kapcsolja ki a sövénynyírót és vegye ki az akkumulátort.
- ▶ A késvédőt úgy tolja a vágókésekre vagy úgy hajtsa rá, hogy az a vágókéseket teljesen lefedje.

Sövénynyíró olló hordozása

- ▶ A sövénynyíró ollót egy kézzel a kezelőfogantyúnál fogva vigye.

Sövénynyíró olló szállítása járműben

- ▶ A sövénynyíró ollót a készletben található táskában kell szállítani.
- ▶ Biztosítsa a táskát úgy, hogy az ne tudjon felborulni vagy mozogni.

- ▶ Ha a szállítmány nem tartalmaz táskát: Biztosítsa a sövénynyíró ollót úgy, hogy az ne tudjon felborulni vagy mozogni.

13.2 Az akkumulátor szállítása

- ▶ Kapcsolja ki a sövénynyíró ollót és vegye ki az akkumulátort.
- ▶ Bizonyosodjon meg róla, hogy az akkumulátor biztonságos állapotban van.
- ▶ Az akkumulátort a készletben található táskába kell becsomagolni.
- ▶ Amennyiben a szállítási csomag nem tartalmaz táskát: Az akkumulátort úgy csomagolja, hogy a következő feltételek teljesüljenek:
 - A csomagolás elektromosan nem vezetőképes.
 - Az akkumulátor nem mozoghat a csomagolásban.
- ▶ Úgy biztosítsa ki a csomagot, hogy ne mozoghasson.

Az akkumulátorra a veszélyes áruk szállítására vonatkozó követelmények érvényesek. Az akkumulátor UN 3480 (lítium-ionos akkumulátorok) besorolású, valamint az Ellenőrzések és kritériumok ENSZ kézikönyv, III. rész, 38.3 szakaszának megfelelően lett megvizsgálva.

A szállítási előírásokról bővebben a www.stihl.com/safety-data-sheets oldalon tájékozódhat.

13.3 Töltőkészülék szállítása

- ▶ Húzza ki a hálózati csatlakozódugót a konnektorból.
- ▶ Vegye ki az akkumulátort.
- ▶ Csavarja fel a csatlakozóvezetékét és rögzítse a töltőkészüléken.
- ▶ Amennyiben a töltőberendezést járművel szállítja:
 - ▶ A töltőkészüléket a készletben található táskában kell szállítani.
 - ▶ Biztosítsa a táskát úgy, hogy az ne tudjon felborulni vagy mozogni.
 - ▶ Amennyiben a szállítási csomag nem tartalmaz táskát: Biztosítsa a töltőberendezést úgy, hogy az ne tudjon felborulni vagy mozogni.

14 Tárolás

14.1 Sövénynyíró olló tárolása

- ▶ Kapcsolja ki a sövénynyíró ollót és vegye ki az akkumulátort.
- ▶ A késvédőt úgy tolja vagy hajtsa a vágókésekre, hogy az a vágókéseket teljesen lefedje.
- ▶ A sövénynyíró ollót úgy kell tárolni, hogy teljesüljenek: az alábbi feltételek:
 - A sövénynyíró olló gyermekek által nem hozzáférhető helyen van.
 - A sövénynyíró olló tiszta és száraz.

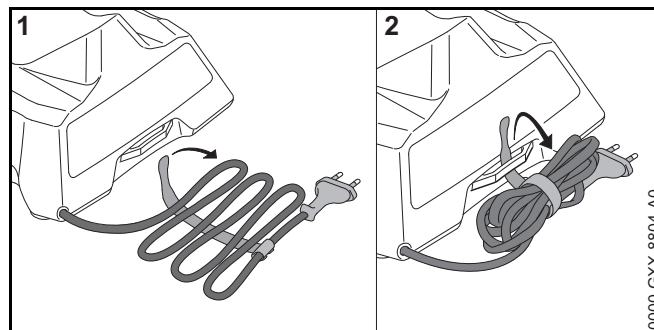
14.2 Akkumulátor tárolása

STIHL azt ajánlja, hogy az akkumulátort 40 % és 60 % (2 zölden világító LED) közötti töltöttségi szinten tárolja.

- ▶ Az akkumulátort úgy tároljuk, hogy a következő feltételek teljesüljenek:
 - Az akkumulátor gyermekek által nem hozzáférhető helyen van.
 - Az akkumulátor tiszta és száraz.
 - Az akkumulátor zárt helyiségben van.
 - Az akkumulátor külön van a sövénynyíró ollótól és a töltőkészüléktől.
 - Az akkumulátor egy elektromosan nem vezetőképes csomagolásban van.
 - Az akkumulátor - 20 °C és + 60 °C közötti hőmérsékleti tartományban van.

14.3 A töltőkészülék tárolása

- ▶ Húzza ki a hálózati csatlakozódugót a konnektorból.
- ▶ Vegye ki az akkumulátort.



- ▶ Csavarja fel a csatlakozóvezetékét és rögzítse a töltőkészüléken.
- ▶ A töltőkészüléket úgy kell tárolni, hogy teljesüljenek: az alábbi feltételek:
 - A töltőkészülék tárolása gyermekek által nem hozzáférhető helyen történik.
 - A töltőkészülék tiszta és száraz.
 - A töltőkészülék zárt helyiségben van.
 - A töltőkészülék külön van az akkumulátortól.
 - A töltőkészülék nincs a csatlakozóvezetékre felfüggesztve.
 - A töltőkészülék - 20 °C és + 60 °C közötti hőmérsékleti tartományban van.

15 Tisztítás

15.1 A sövénynyíró tisztítása

- ▶ Kapcsolja ki a sövénynyírót és vegye ki az akkumulátort.
- ▶ A sövénynyírót nedves ruhával vagy STIHL gyantaoldóval tisztítsa meg.

15.2 A vágókések tisztítása

- ▶ Kapcsolja ki a sövénynyírót és vegye ki az akkumulátort.
- ▶ Tisztítsa meg a vágókéseket mindkét oldalon és fújja be STIHL gyantaoldóval.
- ▶ Helyezze be az akkumulátort.

- ▶ Kapcsolja be a sövénynyírót 5 mp-re. A vágókések mozognak. A STIHL gyantaoldó egyenletesen eloszlik.

15.3 Az akku tisztítása

- ▶ Az akkut nedves ruhával tisztítsa meg.

15.4 A töltőkészülék tisztítása

- ▶ A hálózati dugaszt húzza ki a konnektorból.
- ▶ A töltőkészüléket nedves ruhával tisztítsa meg.
- ▶ A töltőkészülék elektromos érintkezőit ecsettel vagy puha kefével tisztítsa meg.

16 Karbantartás

16.1 Vágókések élezése

Sövénynyíró kés

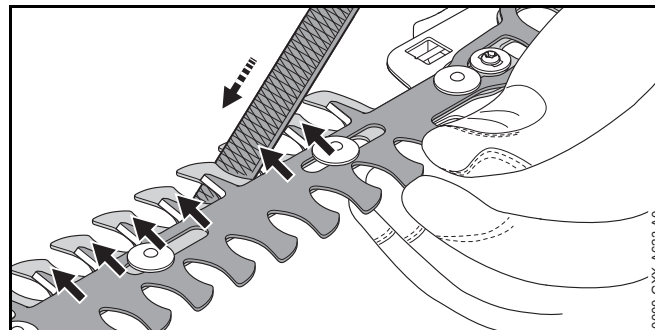
A STIHL azt ajánlja, hogy a sövénynyíró kés élezését bizza egy STIHL márkaszervizre.



FIGYELMEZTETÉS

A vágókések vágófogai élesek. A kezelő megvághatja magát.

- ▶ Viseljen ellenálló anyagú munkakesztyűt.
- ▶ Kapcsolja ki a sövénynyíró ollót és vegye ki az akkumulátort.
- ▶ Szerelje le a sövénynyíró kést, 7.1.2.



- ▶ A vágókéseket úgy mozgassa egymáshoz képest, hogy a vágóélek jól hozzáférhetőek legyenek.
- ▶ A felső vágókés minden egyes vágóélét lapos reszelővel élezze meg, előre haladó mozgással. Ennek során tartsa be az élezési szöveget, 19.2.
- ▶ Fordítsa át a sövénynyíró kést.
- ▶ Élezze meg a többi vágóélet is.
- ▶ Az élezés során keletkezett port nedves ronggyal távolítsa el.
- ▶ A sövénynyíró kést mindkét oldalon fújja be STIHL gyantaoldóval.
- ▶ Szerelje fel a sövénynyíró kést, 7.1.1.
- ▶ Kapcsolja be a sövénynyíró ollót 5 mp-re. A vágókések mozognak. A STIHL gyantaoldó egyenletesen eloszlik.
- ▶ Amennyiben bizonytalanságok merülnének fel: Forduljon STIHL márkaszervizhez.

Fűvágó kés


A STIHL azt ajánlja, hogy a fűvágó kés élezését bizza egy STIHL márkaszervizre.

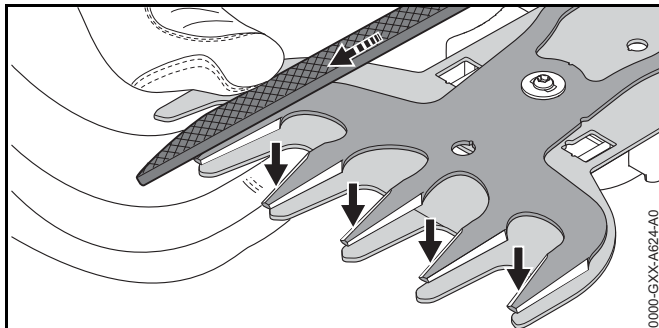




FIGYELMEZTETÉS

A vágókések vágófogai élesek. A kezelő megvághatja magát.

- ▶ Viseljen ellenálló anyagú munkakesztyűt.

- ▶ Kapcsolja ki a sövénynyíró ollót és vegye ki az akkumulátort.
- ▶ Szerelje le a fűvágó kést,  7.1.2.



- ▶ A felső vágókést úgy tolja teljesen végig egy irányba, hogy a vágóélek egyik oldala mindig jól hozzáférhető legyen.
- ▶ A felső vágókés mindegyik jól hozzáférhető vágóélét laposreszelővel élezze meg, előre haladó mozgással. Ennek során tartsa be az élezési szöveget,  19.2.
- ▶ A felső vágókést úgy tolja teljesen végig a másik irányba, hogy a vágóélek másik oldala mindig jól hozzáférhető legyen.
- ▶ Élezze meg a többi vágóélet is.
- ▶ Az élezés során keletkezett port nedves ronggyal távolítsa el.
- ▶ A fűvágó kést mindkét oldalon és fújja be STIHL gyantaoldóval.
- ▶ Szerelje fel a fűvágó kést,  7.1.1.
- ▶ Kapcsolja be a sövénynyíró ollót 5 mp-re. A vágókések mozognak. A STIHL gyantaoldó egyenletesen eloszlik.
- ▶ Amennyiben bizonytalanságok merülnének fel: Forduljon STIHL márkaszervizhez.

17 Javítás

17.1 A sövénynyíró, az akkumulátor és a töltőkészülék javítása

A felhasználó nem tudja saját maga a sövénynyíró, a vágókéseket, az akkumulátort és a töltőkészüléket megjavítani.

- ▶ Ha a sövénynyíró sérült: Ne használja a sövénynyíró és forduljon egy STIHL márkaszervizhez.
- ▶ Amennyiben a vágókések sérültek: Cserélje a vágókéseket.
- ▶ Amennyiben az akkumulátor hibás vagy megsérült: Cserélje ki az akkumulátort.
- ▶ Amennyiben a töltőkészülék hibás vagy megsérült: Cserélje ki a töltőkészüléket.
- ▶ Amennyiben a csatlakozóvezeték hibás vagy megsérült: Ne használja a töltőkészüléket és cseréltesse ki a csatlakozóvezetékét egy STIHL márkaszervizben.

18 Hibaelhárítás

18.1 A sövénynyíró olló vagy az akkumulátor üzemzavarainak elhárítása

Üzemzavar	LED-ek a sövénynyíró ollón	Oka	Megoldás
A sövénynyíró olló nem indul be a bekapcsoláskor.	1 LED zölden villog.	Túl alacsony az akkumulátor feltöltöttsége.	▶ Töltse fel az akkumulátort.
	1 LED pirosan világít.	Túl meleg vagy túl hideg az akkumulátor.	▶ Vegye ki az akkumulátort. ▶ Várja meg, amíg az akkumulátor lehűl vagy felmelegszik.
	3 LED pirosan villog.	Üzemzavar áll fenn a sövénynyíró ollóban.	▶ Vegye ki az akkumulátort. ▶ Tisztítsa meg az elektromos érintkezőket az akkumulátorüregben. ▶ Helyezze be az akkumulátort. ▶ Kapcsolja be a sövénynyíró ollót. ▶ Ha továbbra is 3 LED villog pirosan: Ne használja a sövénynyíró ollót és forduljon STIHL márkaszervizhez.
	3 LED pirosan világít.	A sövénynyíró olló túl meleg.	▶ Vegye ki az akkumulátort. ▶ Várja meg, amíg a sövénynyíró olló lehűl.
	4 LED pirosan villog.	Üzemzavar áll fenn az akkumulátorban.	▶ Vegye ki, majd tegye vissza az akkumulátort. ▶ Kapcsolja be a sövénynyíró ollót. ▶ Ha továbbra is 4 LED villog pirosan: Ne használja az akkumulátort és forduljon STIHL márkaszervizhez.
		A sövénynyíró olló és az akkumulátor közötti elektromos összeköttetés megszakadt.	▶ Vegye ki az akkumulátort. ▶ Tisztítsa meg az elektromos érintkezőket az akkumulátorüregben. ▶ Helyezze be az akkumulátort.
		A sövénynyíró olló vagy az akkumulátor nedves.	▶ Szárítsa ki a sövénynyíró ollót vagy az akkumulátort.
		A vágókések nehezen járnak.	▶ Fújja be a vágókéseket mindkét oldalon STIHL gyantaoldóval. ▶ Amennyiben a sövénynyíró olló bekapcsoláskor továbbra sem indul be: Ne használja a sövénynyíró ollót és forduljon STIHL márkaszervizhez.

Üzemzavar	LED-ek a sövénynyíró ollón	Oka	Megoldás
A sövénynyíró olló üzem közben kikapcsolódik.	3 LED pirosan világít.	A sövénynyíró olló túl meleg.	<ul style="list-style-type: none"> ▶ Vegye ki az akkumulátort. ▶ Várja meg, amíg a sövénynyíró olló lehül.
		Elektromos zavar áll fenn.	<ul style="list-style-type: none"> ▶ Vegye ki, majd tegye vissza az akkumulátort. ▶ Kapcsolja be a sövénynyíró ollót.
A sövénynyíró olló működési ideje túl rövid.		Az akkumulátor nincs teljesen feltöltve.	<ul style="list-style-type: none"> ▶ Töltse fel teljesen az akkumulátort.
		Az akkumulátor élettartama lejárt.	<ul style="list-style-type: none"> ▶ Cserélje ki az akkumulátort.

18.2 A töltőkészülék üzemzavarainak elhárítása

Üzemzavar	A töltőkészüléken lévő LED-ek	Oka	Megoldás	
Az akku nem töltődik.	A LED pirosan világít.	Túl meleg vagy túl hideg az akkumulátor.	<ul style="list-style-type: none"> ▶ Hagyja az akkumulátort a töltőkészülékben. A töltési folyamat automatikusan megkezdődik, amint eléri a megengedett hőmérsékleti tartományt. 	
		A LED pirosan villog.	A töltőkészülék és az akku közötti elektromos összeköttetés megszakadt.	<ul style="list-style-type: none"> ▶ Vegye ki az akkumulátort. ▶ Tisztítsa meg a töltőkészülék elektromos érintkezőit. ▶ Helyezze be az akkumulátort.
			Üzemzavar áll fenn a töltőkészülékben.	<ul style="list-style-type: none"> ▶ Ne használja a töltőkészüléket, és forduljon STIHL márkaszervizhez.
			Üzemzavar áll fenn az akkumulátorban.	<ul style="list-style-type: none"> ▶ Ne használja az akkumulátort és forduljon STIHL márkaszervizhez.
A töltőkészülék nem végez öntesztet.	A LED nem világít kb. 1 másodpercig zölden, és kb. 1 másodpercig pirosan.	A töltőkészülékhez menő elektromos kapcsolat rövid időre megszakadt.	<ul style="list-style-type: none"> ▶ Húzza ki a hálózati csatlakozódugót a konnektorból. ▶ Várjon 1 percet. ▶ Dugja be a hálózati csatlakozódugót a konnektorba. 	

19 Műszaki adatok

19.1 Sövénynyíró olló STIHL HSA 26

- Engedélyezett akkumulátor: STIHL AS
- Súly akkumulátor nélkül:
 - sövénynyíró késsel: 0,8 kg
 - fűvágó késsel: 0,7 kg

A működési időről bővebben a www.stihl.com/battery-life oldalon tájékozódhat.

19.2 Sövénynyíró kés, fűvágó kés

Sövénynyíró kés

- Maximális nyitási szélesség: 8 mm
- Fogtávolság: 19 mm
- Vágáshossz: 200 mm
- Élezési szög: 30°

Fűvágó kés

- Fogtávolság: 16 mm
- Vágáshossz: 120 mm
- Élezési szög: 35°

19.3 Akkumulátor STIHL AS

- Akkumulátoros technológia: Lítium ionos
- Feszültség: 10,8 V
- Kapacitás Ah-ban: lásd a teljesítménytáblát
- Energiatartalom Wh-ban: lásd a teljesítménytáblát
- Súly kg-ban: lásd a teljesítménytáblát
- Megengedett hőmérsékleti tartomány a használathoz és a tároláshoz: - 20 °C és + 50 °C között

Amennyiben az akkumulátort 0 °C-nál alacsonyabb vagy + 30 °C-nál magasabb hőmérsékleten használják, az akkumulátor működési ideje lerövidülhet, a sövénynyíró olló teljesítménye pedig lecsökkenhet.

19.4 Töltőkészülék STIHL AL 1

- Névleges feszültség: lásd a teljesítménytáblát
- Hálózati frekvencia: lásd a teljesítménytáblát
- Névleges teljesítmény: lásd a teljesítménytáblát
- Töltőáram: lásd a teljesítménytáblát
- Megengedett hőmérsékleti tartomány a használathoz és a tároláshoz: - 20 °C és + 50 °C
- Az engedélyezett STIHL AS akkumulátor maximális energiataralma: 12,5 Ah

A töltési időkről bővebben a www.stihl.com/charging-times oldalon tájékozódhat.

Amennyiben a töltőkészüléket + 5 °C-nál alacsonyabb vagy + 30 °C-nál magasabb hőmérsékleten használják, a töltési idők meghosszabbodhatnak.

19.5 Hosszabbítóvezetékek

Amennyiben hosszabbítóvezeteket használ, úgy annak ereinek a feszültségtől és a hosszabbítóvezeték hosszától függően legalább a következő átmérővel kell rendelkezniük:

Amennyiben a teljesítménytáblán a névleges feszültség 220 V és 240 V közötti:

- Vezeték hossz 20 m-ig: AWG 15 / 1,5 mm²
- Vezeték hossz 20 m-től 50 m-ig: AWG 13 / 2,5 mm²

Amennyiben a teljesítménytáblán a névleges feszültség 100 V és 127 V közötti:

- Vezeték hossz 10 m-ig: AWG 14 / 2,0 mm²
- Vezeték hossz 10 m-től 30 m-ig: AWG 12 / 3,5 mm²

19.6 Zaj- és rezgésértékek

A zajszint K-értéke 2 dB(A). A zajteljesítményszint K-értéke 2 dB(A). A rezgésértékek K-értéke 2 m/s².

HSA 26

- Zajszint L_{pA} az EN 60745-2-15 szerint mérve: 69 dB(A)
- Zajteljesítményszint L_{WA} az EN 60745-2-15 szerint mérve: 80 dB(A)
- Rezgésérték a_{HV} az EN 60745-2-15 szerint mérve: 1 m/s²

A megadott rezgésértékeket szabványos vizsgálati eljárás szerint mérték, és az elektromos készülékek összehasonlításához lehet őket felhasználni. A ténylegesen fellépő rezgésértékek az alkalmazás módjától függően eltérhetnek a megadott értékektől. A megadott rezgésértékeket a rezgési terhelés első felbecsüléséhez lehet használni. A tényleges rezgési terhelést fel kell becsléni. Ilyenkor azt az időt is figyelembe kell venni, amikor az elektromos készülék nem működik, továbbá azt az időt is, amikor az bekapcsolt állapotban van, de úgy működik, hogy nincs rajta terhelés.

A 2002/44/EK irányelv munkaadókra vonatkozó, rezgéssel kapcsolatos előírásainak betartásáról szóló információk a www.stihl.com/vib webhelyen található.

19.7 REACH

A REACH megnevezés az Európai Unió által meghatározott előírás a kémiai anyagok regisztrálásához, értékeléséhez és engedélyezéséhez.

A REACH rendelet betartásához szükséges információkról a www.stihl.com/reach oldalon tájékozódhat.

20 Pótalkatrészek és tartozékok

20.1 Pótalkatrészek és tartozékok



Ezek a szimbólumok jelölik az eredeti STIHL pótalkatrészeket és az eredeti STIHL tartozékokat.

A STIHL eredeti STIHL pótalkatrészek és eredeti STIHL tartozékok használatát ajánlja.

Eredeti STIHL pótalkatrészek és eredeti STIHL tartozékok STIHL márkakereskedésben kaphatók.

21 Ártalmatlanítás

21.1 A sövénynyíró, az akkumulátor és a töltőkészülék ártalmatlanítása

A hulladékkezeléssel kapcsolatos aktuális információk egy STIHL márkaszervizben érhetők el.

- ▶ A sövénynyírót, az akkumulátort, a töltőkészüléket, a tartozékokat és a csomagolást előírászerűen és környezetbarát módon távolítsa el.

22 EK Megfelelőségi nyilatkozat

22.1 Sövénynyíró olló STIHL HSA 26

ANDREAS STIHL AG & Co. KG

Badstraße 115

D-71336 Waiblingen

Németország

kizárólagos felelőssége tudatában nyilatkozik, hogy a

- Kivitel: Akkumulátoros sövénynyíró olló sövénynyíró késsel és fűvágó késsel
- Gyári márka: STIHL
- Típus: HSA 26
- Sorozatszám: HA03

megfelel a 2011/65/EU, 2006/42/EK, 2014/30/EU és 2000/14/EK irányelvek vonatkozó rendelkezéseinek, tervezése és kivitelezése pedig összhangban áll az alábbi szabványok gyártás időpontjában érvényes verzióival: EN 55014-1, EN 55014-2, EN 60745-1, EN 60745-2-15, EN 60335-1 és EN 50636-2-94.

Alkalmazott megfelelőség-értékelési eljárás a 2000/14/EK irányelv V. függeléke szerint.

- Mért zajteljesítményszint: 80 dB(A)
- Garantált zajteljesítményszint: 82 dB(A)

A műszaki dokumentációt az ANDREAS STIHL AG & Co. KG Produktzulassung részlege őrzi.

A gép gyártási éve, a gyártó ország és a gép száma a sөvénynyíró ollón van feltüntetve.

Waiblingen, 2020.02.03.

ANDREAS STIHL AG & Co. KG

nevében



Dr. Jürgen Hoffmann, Termékinformációk, előírások és engedélyezések igazgatója

22.2 STIHL AL 1 töltőkészülék megfelelőségével kapcsolatos információk

Ennek a töltőkészüléknek a gyártása és forgalomba hozatala a következő irányelvekkel összhangban történt: 2014/35/EU, 2014/30/EU és 2011/65/EU.

A gép gyártási éve, a gyártó ország és a gép száma a töltőkészüléken van feltüntetve.

A teljes EK megfelelőségi nyilatkozat az ANDREAS STIHL AG & Co. KG, Badstraße 115, 71336 Waiblingen, cégtől szerezhető be Németországból.

23 Általános biztonsági előírások az elektromos szerszámokhoz

23.1 Bevezető

Ez a fejezet a motoros meghajtású, elektromos kéziszerszámokra vonatkozó EN/IEC 62841 európai szabvány általános biztonsági előírásait ismereti.

A STIHL számára előírás, hogy a szövegeket kinyomtassa.

Az „Elektromos biztonság” című fejezetben az áramütés elkerülésére vonatkozóan közölt biztonsági előírások nem alkalmazhatók akkumulátoros üzemi STIHL termékekre.



FIGYELMEZTETÉS

Olvassa el az összes biztonsági előírást, utasítást, ábrát és műszaki adatot, amelyekkel ezt az elektromos kéziszerszámot ellátták. Ha nem tartja be az alábbi utasításokat, annak áramütés, égési sérülés és/vagy súlyos sérülés lehet a következménye. **Őrizze meg az összes biztonsági előírást és utasítást a későbbi használatához.**

A biztonsági előírásokban használt „elektromos szerszám” megjelölés egyaránt vonatkozik a hálózati árammal működtetett (hálózati vezetékkel rendelkező), valamint az akkumulátorról működtetett (hálózati vezeték nélküli) elektromos szerszámokra.

23.2 Munkaterületi biztonság

- a) **A munkaterület legyen mindig tiszta és jól megvilágított.** A rendetlen vagy a meg nem világított munkaterület balesetveszélyes.
- b) **Az elektromos szerszámmal tilos robbanásveszélyes környezetben dolgozni, ahol éghető folyadék, gáz vagy por található.** Az elektromos szerszámok szikrákat keltenek, amelyek lángra lobbantják a porokat vagy gőzöket.
- c) **Az elektromos szerszám használata közben tartsa távol a munkaterülettől gyerekeket és másokat.** Ha elterelik a figyelmét, elveszítheti a berendezés feletti uralmát.

23.3 Elektromos biztonság

- a) **Az elektromos szerszám csatlakozódugója legyen a hálózati konnektorba illő. Tilos a csatlakozódugót bármilyen módon megváltoztatni. Tilos adapter-csatlakozódugót használni a védőföldeléses elektromos szerszámokhoz.** Kisebb az áramütés veszélye, ha nem módosítja a csatlakozódugót és a megfelelő dugaszolóaljzatot.
- b) **Ne érjen hozzá földelt felületekhez, mint pl. csövek, fűtés, tűzhely és hűtőszekrény.** Nagyobb az áramütés veszélye, ha az Ön teste földelt.
- c) **Az elektromos szerszámot ne érje eső és nedvesség.** Növeli az az áramütés veszélyét, ha az elektromos szerszámba víz kerül.
- d) **A vezetékét ne használja semmi másra, pl. az elektromos szerszám hordására, felakasztására vagy arra, hogy a csatlakozódugót a hálózati csatlakozóaljzathoz annál fogva húzza ki. Tartsa távol a vezetékét melegtől, olajtól, éles szélektől, valamint a gép mozgó részeitől.** A sérült vagy az összegabalyodott vezetékek növelik az áramütés veszélyét.
- e) **Ha az elektromos szerszámmal a szabadban dolgozik, csak olyan hosszabbító vezetékét alkalmazzon, amelynek használata a szabadban kifejezetten engedélyezett.** A szabadban történő használatra engedélyezett hosszabbító vezeték alkalmazása csökkenti az áramütés veszélyét.
- f) **Ha az elektromos szerszám működtetése nedves környezetben feltétlenül szükséges, használjon FI-relét (hibaáram-védőkapcsolót).** A FI relé alkalmazása csökkenti az áramütés veszélyét.

23.4 Személyi biztonság

- a) **Figyelmesen dolgozzon, figyeljen arra, amit csinál, és körültekintően bánjon az elektromos szerszámmal. Tilos használni az elektromos szerszámot fáradtság esetén,**

valamint drogok, alkohol vagy gyógyszerek hatása alatt. Az elektromos szerszám használata közbeni pillanatnyi figyelemkiesés is súlyos sérülésekkel járhat.

- b) **Mindig viseljen egyéni védőfelszerelést, és mindig hordjon védőszemüveget.** Az elektromos szerszám fajtájától és alkalmazásától függő személyi védőfelszerelés, úgymint a porvédő maszk, csúszásmentes biztonsági cipő, védősisak vagy zajvédő viselése csökkenti a sérülések veszélyét.
- c) **Kerülje el a véletlenszerű üzembe helyezést. Győződjön meg arról, hogy az elektromos szerszám kikapcsolt állapotban van, mielőtt az áramellátáshoz és/vagy az akkumulátorhoz csatlakoztatja, felveszi vagy viszi.** Ha az elektromos szerszám vitelekor az ujjja a kapcsolón van, vagy ha bekapcsolt állapotban csatlakoztatja az áramellátáshoz, könnyen baleset történhet.
- d) **Az elektromos szerszám bekapcsolása előtt távolítsa el a beállításhoz szükséges szerszámokat és villáskulcsokat.** A berendezés forgó részén lévő szerszám vagy kulcs sérülést okozhat.
- e) **Kerülje a rendellenes testtartást. Ügyeljen a szilárd álláshelyezetre, és mindig tartsa meg egyensúlyát.** Ezáltal váratlan helyzet esetén is biztosabban meg tudja tartani az elektromos szerszámot.
- f) **Viseljen megfelelő ruházatot. Tilos a bő ruházat és ékszerek viselése. Haját és ruházatát tartsa távol a mozgó alkatrészekről.** A laza ruházat, az ékszer vagy a hosszú haj beleakadhat a mozgó alkatrészekbe.
- g) **Amennyiben lehetőség van porelszívó- és -felfogó berendezések felszerelésére, ezeket csatlakoztassa és használja helyesen.** A porelszívó adapter alkalmazása csökkenti a por általi veszélyeztetést.
- h) **Ne adja át magát hamis biztonságérzetnek és ne hagyja figyelmen kívül az elektromos szerszámokra vonatkozó biztonsági előírásokat, még akkor sem, ha már úgy érzi, többszöri használat után már kellően jártas az elektromos szerszám kezelését illetően.** A figyelmetlen használat a másodperc tört része alatt súlyos sérülésekhez vezethet.

23.5 Az elektromos szerszám használata és kezelése

- a) **Tilos túlterhelni a berendezést. A munkavégzéshez használja az ahhoz legjobban illő elektromos szerszámot.** A megfelelő elektromos szerszámmal a meghatározott teljesítménytartományon belül sokkal jobban és biztonságosabban végezheti a munkáját.
- b) **Tilos használni olyan elektromos szerszámot, amelynek rossz a kapcsolója.** Az olyan elektromos szerszám, amely nem kapcsolható be vagy ki, veszélyes, ezért meg kell javítani.
- c) **Húzza ki a csatlakozódugót a hálózati csatlakozóaljzatból, és/vagy távolítsa el a levehető akkumulátort, mielőtt gépbeállítást végezne, munkaeszközrészeket cserélné vagy az elektromos szerszámot eltenné.** Ezzel az óvintézkedéssel megakadályozza az elektromos szerszám véletlen beindulását.
- d) **Az elektromos szerszámot olyan helyen tárolja, ahol gyermekek nem férhetnek hozzá. Ne használja olyan személy a berendezést, aki nem ismeri a használatát vagy nem olvasta el a használati utasítást.** Az elektromos szerszám használata nagyon veszélyes, ha azt tapasztalatlan személy használja.
- e) **Gondosan tartsa karban az elektromos szerszámokat és a munkaeszközt. Ellenőrizze, hogy a mozgó alkatrészek kifogástalanul működnek, nem akadnak, az alkatrészek nem töröttek vagy sérültek, mert ezek hátrányosan befolyásolják az elektromos szerszám működését. A sérült alkatrészeket az elektromos szerszám használata előtt javíttassa meg.** Sok balesetet okoznak a rosszul karbantartott elektromos szerszámok.
- f) **A vágószerszámokat tartsa éles és tiszta állapotban.** Az éles vágóélű, gondosan ápolott vágószerszámok kevésbé szorulnak be, és könnyebben irányíthatóak.
- g) **Az elektromos szerszámot, a munkaeszközt, munkaeszközöket stb. kizárólag ezeknek az utasításoknak megfelelően használja. Vegye figyelembe emellett a munkafeltételeket és az elvégzendő**

munkálatot. Veszélyes helyzeteket okozhat, ha az elektromos szerszámot nem a rendeltetése szerinti célra használja.

- h) **Tartsa mindig szárazon, tisztán, olaj- és zsírmentesen a markolatokat és a fogantyúfelületeket.** A csúszós markolatok és fogantyúfelületek nem teszik lehetővé az elektromos szerszám biztonságos kezelését és irányítását az előre nem látható szituációkban.

23.6 Az akkumulátoros szerszám használata és kezelése

- a) **Csak a gyártó által ajánlott töltő készülékkel töltsen fel az akkumulátort.** Egy olyan töltő készülék esetében, amelyik csak bizonyos akkumulátor fajtákhoz használható, fennáll a tűzveszély, amennyiben más fajta akkumulátort töltenek fel vele.
- b) **Az elektromos szerszámokban csak az arra célra szánt akkumulátorokat használja.** Más akkumulátorok használata sérülést és tüzet okozhat.
- c) **A használaton kívüli akkumulátort tartsa távol az irodai gémkapcsoktól, érméktől, szegektől, csavaroktól és más olyan kisméretű fém tárgyaktól, amelyek az érintkezők rövidzárlatát okozhatják.** Az akkumulátor érintkezők közötti rövidzárlat égési sérülést, vagy tüzet okozhat..
- d) **Hibás használat során az akkumulátorból kifolyhat a benne lévő folyadék. Ne érjen önhöz a folyadék. Ha véletlenül érintkezett vele, öblítse le vízzel. Ha a folyadék a szemébe kerül, a kimosáson kívül haladéktalanul forduljon orvoshoz.** A kifolyó akkumulátor folyadék bőrpírt, vagy égést is okozhat.
- e) **Ne használjon sérült vagy módosított akkumulátort.** A sérült vagy módosított akkumulátorok előre nem látható módon viselkedhetnek és tűz-, robbanás- vagy sérülésveszélyhez vezethetnek.
- f) **Soha ne tegyen ki akkumulátort tűznek vagy túl magas hőmérsékletnek.** A tűz, vagy a 130 °C (265 °F) feletti hőmérséklet robbanást idézhet elő.
- g) **Kövessen a töltésre vonatkozó összes előírást és soha ne töltsen az akkumulátort vagy az akkumulátoros szerszámot az üzemeltetési útmutatóban meghatározott hőmérsékleti**

tartományon kívül. A hibás, vagy az engedélyezett hőmérsékleti tartományon kívüli töltés az akkumulátor károsodásához és a tűzveszély növekedéséhez vezethet.

23.7 Szerviz

- a) **Az elektromos szerszámokat csakis szakképzett szakemberekkel és csakis eredeti alkatrészeket felhasználva javíttassuk meg.** Ezáltal biztosított az, hogy az elektromos szerszám használata továbbra is biztonságos marad.
- b) **Sérült akkumulátorok karbantartása, javítása tilos!** Az akkumulátorok karbantartását, javítását kizárólag a gyártó, vagy a gyártó által felhatalmazott ügyfélszolgálatok végezhetik.

23.8 A sövénynyíró vonatkozó biztonsági előírások

- **Minden testrészünk legyen távol a vágókésektől. A forgó késsel a levágott anyag eltávolítása tilos, és azzal a levágandó anyagot ne próbálja megfogni sem. Ha a levágott anyag beszorult, azt csak akkor távolítsa el, ha a gép kikapcsolódott.** Ha a sövénynyíró használatakor nem figyelünk, még ha csak egy pillanatra is, az súlyos baleseteket okozhat.
- **A sövénynyíró a fogantyúnál fogva vigye, a kések nyugalmi állapotban legyenek. A sövénynyíró szállításakor valamint tárolásakor a védőhuzatot mindig helyezze fel.** Ha a géppel óvatosan bánunk, a balesetveszély a kések miatt nagy mértékben csökkentett.
- **Az elektromos szerszámot a szigetelt fogantyúfelületeknél fogva tartsa, mivel a vágókés esetleg nem látható elektromos vezetékekkel érintkezhet.** Ha a vágókés egy áramot vezető vezetékkel érintkezik, a gép fémből készült részeiben feszültség keletkezhet és az elektromos áramütést okozhat.

Índice

1	Prefácio	277	7	Montar a tesoura para arbustos	292
2	Informações relativas a este manual de instruções	277	7.1	Incorporar e desmontar a tesoura para arbustos ..	292
2.1	Documentos legais	277	8	Colocação e remoção da bateria	293
2.2	Identificação das advertências no texto	278	8.1	Colocar a bateria	293
2.3	Símbolos no texto	278	8.2	Retirar a bateria	293
3	Vista geral	278	9	Ligar e desligar a tesoura para arbustos	294
3.1	Tesoura para arbustos, bateria e carregador	278	9.1	Ligar a tesoura para arbustos	294
3.2	Lâmina de cisalhamento para arbustos e lâmina de cisalhamento para ervas	279	9.2	Desligar a tesoura para arbustos	294
3.3	Símbolos	279	10	Verificar a tesoura para arbustos e a bateria	294
4	Indicações de segurança	280	10.1	Verificar os elementos de comando	294
4.1	Símbolos de aviso	280	10.2	Verificar a bateria	295
4.2	Utilização prevista	280	11	Trabalhar com a tesoura para arbustos	295
4.3	Requisitos dos utilizadores	281	11.1	Segurar e conduzir a tesoura para arbustos	295
4.4	Vestuário e equipamento	282	11.2	Cortar arbustos	295
4.5	Zona de trabalho e meio circundante	282	11.3	Cortar ervas	295
4.6	Estado de acordo com as exigências de segurança	284	12	Após o trabalho	296
4.7	Trabalho	285	12.1	Após o trabalho	296
4.8	Carregamento	286	13	Transporte	296
4.9	Estabelecer a ligação elétrica	286	13.1	Transportar a tesoura para arbustos	296
4.10	Transporte	288	13.2	Transportar a bateria	296
4.11	Armazenamento	289	13.3	Transportar o carregador	296
4.12	Limpeza, manutenção e reparação	290	14	Armazenamento	296
5	Tornar a tesoura para arbustos operacional	290	14.1	Guardar a tesoura para arbustos	296
5.1	Tornar a tesoura para arbustos operacional	290	14.2	Armazenamento da bateria	297
6	Carregamento da bateria e LEDs	291	14.3	Armazenamento do carregador	297
6.1	Montar o carregador numa parede	291	15	Limpeza	297
6.2	Carregar a bateria	291	15.1	Limpar a tesoura para arbustos	297
6.3	Indicação do nível de carga	292	15.2	Limpeza das lâminas de corte	297
6.4	LEDs na tesoura para arbustos	292	15.3	Limpeza da bateria	297
6.5	LED no carregador	292	15.4	Limpeza do carregador	297
			16	Fazer a manutenção	298
			16.1	Afiar as lâminas de corte	298

Estas Instruções de serviço são protegidas pelos direitos de autor. Todos os direitos ficam reservados, particularmente o direito de reprodução, da tradução e do tratamento com sistemas electrónicos.

17 Reparar	299
17.1 Reparar a tesoura para arbustos, da bateria e do carregador	299
18 Eliminação de avarias	300
18.1 Eliminar avarias na tesoura para arbustos ou na bateria	300
18.2 Eliminar avarias no carregador	301
19 Dados técnicos	302
19.1 Tesoura para arbustos STIHL HSA 26	302
19.2 Lâmina de cisalhamento para arbustos, lâmina de cisalhamento para ervas	302
19.3 Bateria STIHL AS	302
19.4 Carregador STIHL AL 1	302
19.5 Linhas de extensão	302
19.6 Valores sonoros e valores de vibração	303
19.7 REACH	303
20 Peças de reposição e acessórios	303
20.1 Peças de reposição e acessórios	303
21 Eliminar	303
21.1 Eliminar a tesoura para arbustos, a bateria e o carregador	303
22 Declaração de conformidade CE	303
22.1 Tesoura para arbustos STIHL HSA 26	303
22.2 Indicação de conformidade do carregador STIHL AL 1	304
23 Indicações de segurança gerais para ferramentas eléctricas	304
23.1 Introdução	304
23.2 Segurança no local de trabalho	305
23.3 Segurança eléctrica	305
23.4 Segurança de pessoas	305
23.5 Utilização e manuseamento da ferramenta eléctrica	306
23.6 Utilização e manuseamento da ferramenta a bateria	306
23.7 Serviço de assistência técnica	307
23.8 Indicações de segurança para corta-sebes	307

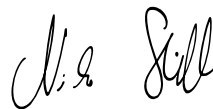
1 Prefácio

Estimados clientes,

ficamos muito satisfeitos pelo facto de ter escolhido a STIHL. Desenvolvemos e fabricamos os nossos produtos com a máxima qualidade e de acordo com as necessidades dos nossos clientes. Por isso, os produtos oferecem uma elevada fiabilidade mesmo sob condições de esforço extremo.

Também na assistência a STIHL é uma marca de excelência. O nosso revendedor autorizado garante aconselhamento e formação competente, e um acompanhamento técnico aprofundado.

Agradecemos a sua confiança e esperamos que aprecie o seu produto STIHL.



Dr. Nikolas Stihl

IMPORTANTE! LER E GUARDAR ANTES DA UTILIZAÇÃO.

2 Informações relativas a este manual de instruções

2.1 Documentos legais

São válidas as indicações de segurança locais.

- ▶ Além deste manual de instruções, devem ser lidos, compreendidos e guardados os seguintes documentos:
 - Informação relativa à segurança para baterias e produtos com bateria incorporada da STIHL: www.stihl.com/safety-data-sheets

2.2 Identificação das advertências no texto

! PERIGO

A indicação chama a atenção para perigos que provocam ferimentos graves ou a morte.

- ▶ As medidas mencionadas podem evitar ferimentos graves ou a morte.

! ATENÇÃO

A indicação chama a atenção para perigos que **podem** provocar ferimentos graves ou a morte.

- ▶ As medidas mencionadas podem evitar ferimentos graves ou a morte.

AVISO

A indicação chama a atenção para perigos que podem provocar danos materiais.

- ▶ As medidas mencionadas podem evitar danos materiais.

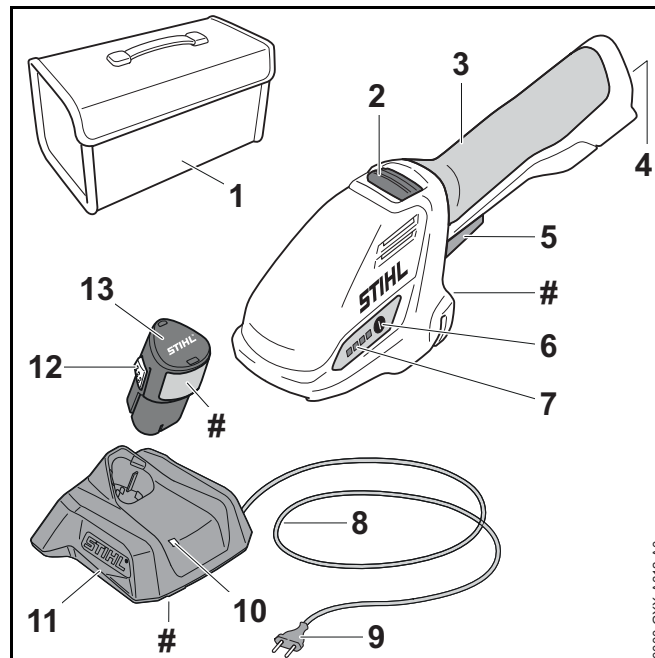
2.3 Símbolos no texto



Este símbolo faz referência a um capítulo deste manual de instruções.

3 Vista geral

3.1 Tesoura para arbustos, bateria e carregador



1 Bolsa

A bolsa destina-se ao transporte e ao armazenamento da tesoura para arbustos, da bateria e do carregador. A bolsa apenas está incluída no conjunto (composto pela tesoura para arbustos, pela bateria e pelo carregador).

2 Corrediça de desbloqueio

A corrediça de desbloqueio destrava a alavanca de comando.

3 Cabo de operação

O cabo de operação destina-se a operar, segurar e conduzir a tesoura para arbustos.

4 Compartimento da bateria

O compartimento da bateria aloja a bateria.

5 Alavanca de comando

A alavanca de comando liga e desliga a tesoura para arbustos.

6 Tecla de pressão

A tecla de pressão ativa os LEDs na tesoura para arbustos.

7 LEDs

Os LEDs mostram o nível de carga da bateria e indicam avarias.

8 Linha de conexão

A linha de conexão liga o carregador à ficha de rede.

9 Ficha de rede

A ficha de rede liga a linha de conexão a uma tomada.

10 LED

O LED mostra o estado do carregador.

11 Carregador

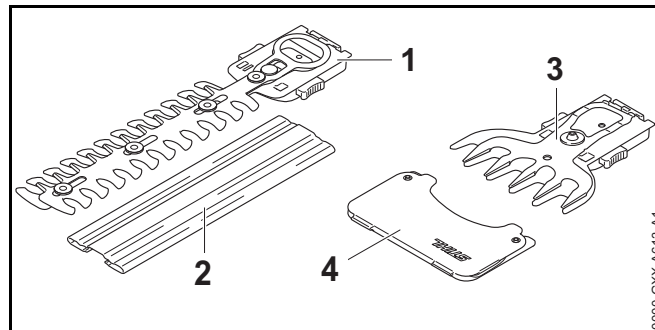
O carregador carrega a bateria.

12 Gancho de entalhe

O gancho de entalhe mantém a bateria no compartimento da bateria.

13 Bateria

A bateria fornece energia à tesoura para arbustos.

Placa de identificação com número da máquina**3.2 Lâmina de cisalhamento para arbustos e lâmina de cisalhamento para ervas****1 Lâmina de cisalhamento para arbustos, lâmina de corte**

As lâminas de corte cortam arbustos.

2 Proteção da lâmina

A proteção da lâmina protege contra o contacto com a lâmina de cisalhamento para arbustos.

3 Lâmina de cisalhamento para ervas, lâminas de corte

As lâminas de corte cortam ervas.

4 Proteção da lâmina

A proteção da lâmina protege contra o contacto com a lâmina de cisalhamento para ervas.

3.3 Símbolos

Os símbolos podem estar presentes na tesoura para arbustos, na bateria e no carregador e têm o seguinte significado:



O LED está aceso ou pisca a verde. A bateria está a ser carregada.



O LED emite uma luz intermitente vermelha. Entre a bateria e o carregador não existe nenhum contacto elétrico ou existe uma avaria na bateria ou no carregador.



LWA Tornar o nível da potência sonora garantido comparável com as emissões de ruído de produtos conforme a diretiva 2000/14/CE em dB(A).



A indicação ao lado do símbolo chama a atenção para o conteúdo energético da bateria de acordo com a especificação do fabricante das células. O conteúdo energético disponível durante a utilização é menor.



Usar o aparelho elétrico num local fechado e seco.



Não eliminar o produto no lixo doméstico indiferenciado.



Ler, compreender e guardar o manual de instruções.

4 Indicações de segurança

4.1 Símbolos de aviso

Os símbolos de aviso presentes na tesoura para arbustos, na bateria ou no carregador têm os seguintes significados:



Respeitar as indicações de segurança e as medidas a tomar.



Ler, compreender e guardar o manual de instruções.



Usar óculos de proteção.



Não tocar nas lâminas de corte posteriores.



Não tocar em lâminas de corte em movimento.



Respeitar as indicações de segurança relativas a objetos arremessados e as medidas a tomar.



Manter uma distância de segurança.



Proteger a tesoura para arbustos e o carregador da chuva e da humidade.



Retirar a bateria durante pausas no trabalho, transporte, armazenamento, manutenção ou reparação.



Proteger a bateria do calor e do fogo.



Proteger a bateria da chuva e da humidade e não mergulhar em líquidos.

4.2 Utilização prevista

A tesoura para arbustos STIHL HSA 26 destina-se às seguintes aplicações:

- com uma lâmina de cisalhamento para arbustos: Corte de arbustos

- com uma lâmina de cisalhamento para ervas: Corte de relva

A tesoura para arbustos não deve ser usada à chuva.

A bateria STIHL AS fornece energia à tesoura para arbustos.

O carregador STIHL AL 1 permite o carregamento da bateria STIHL AS.

⚠ ATENÇÃO

- Baterias e carregadores, não autorizados pela STIHL para a tesoura para arbustos, podem provocar incêndios e explosões. Podem ocorrer ferimentos graves ou mortais em pessoas e danos materiais.
 - ▶ Usar a tesoura para arbustos com uma bateria STIHL AS.
 - ▶ Carregar a bateria STIHL AS com um carregador STIHL AL 1.
- Caso a tesoura para arbustos, a bateria ou o carregador não sejam usados conforme o previsto, podem ocorrer ferimentos graves ou mortais em pessoas e danos materiais.
 - ▶ Efetuar a limpeza da tesoura para arbustos, da bateria e do carregador tal como descrito neste manual de instruções.

4.3 Requisitos dos utilizadores

⚠ ATENÇÃO

- Utilizadores sem formação não conseguem identificar nem avaliar os perigos da tesoura para arbustos, da bateria nem do carregador. O utilizador ou outras pessoas podem ferir-se com gravidade ou perder a vida.



- ▶ Ler, compreender e guardar o manual de instruções.

- ▶ Caso a tesoura para arbustos, a bateria ou o carregador sejam entregues a outra pessoa: entregar o manual de instruções.
- ▶ Certificar-se de que o utilizador cumpre os seguintes requisitos:
 - O utilizador não está cansado.
 - O utilizador está fisicamente, mentalmente e psicologicamente apto para operar e trabalhar com a tesoura para arbustos, a bateria e o carregador. Caso o utilizador não esteja fisicamente, mentalmente ou psicologicamente apto, apenas deverá trabalhar sob vigilância ou seguindo as instruções de uma pessoa responsável.
 - O utilizador consegue identificar e avaliar os riscos da tesoura para arbustos, da bateria e do carregador.
 - O utilizador é maior de idade ou o utilizador está a receber formação na sua função sob supervisão de acordo com os regulamentos nacionais.
 - O utilizador recebeu uma formação de um revendedor especializado da STIHL ou de uma pessoa tecnicamente competente, antes de ter trabalhado pela primeira vez com a tesoura para arbustos e usado o carregador.
 - O utilizador não está sob a influência de álcool, medicamentos ou drogas.
- ▶ Em caso de dúvidas: Consultar um revendedor especializado da STIHL.

4.4 Vestuário e equipamento

⚠ ATENÇÃO

- Durante o trabalho, cabelos compridos correm o risco de serem puxados pela tesoura para arbustos. O utilizador pode sofrer ferimentos graves.
 - ▶ Prender os cabelos compridos e certificar-se de que ficam presos acima dos ombros.
- Durante o trabalho, podem ser lançados objetos a alta velocidade. O utilizador pode sofrer ferimentos.



- ▶ Usar óculos de proteção justos. Os óculos de proteção adequados são verificados de acordo com a norma EN 166 ou com as disposições nacionais e estão disponíveis comercialmente com a correspondente identificação.

- ▶ Usar mangas compridas e justas e calças compridas.
- Durante o trabalho pode levantar-se poeira. As poeiras inaladas podem ser nocivas para a saúde e provocar reações alérgicas.
 - ▶ Caso se levante poeira: usar uma máscara de proteção contra poeira.
- Vestuário desadequado pode prender-se em madeira, mato ou na tesoura para arbustos. Um utilizador sem vestuário adequado pode sofrer ferimentos graves.
 - ▶ Usar vestuário justo ao corpo.
 - ▶ Não usar cachecol/lenço nem adornos.
- Durante o trabalho o utilizador poderá entrar em contacto com as lâminas de corte em movimento. O utilizador pode sofrer ferimentos graves.
 - ▶ Usar calçado de material resistente.
 - ▶ Use calças compridas de material resistente.

- Durante a limpeza ou manutenção o utilizador poderá entrar em contacto com as lâminas de corte. O utilizador pode sofrer ferimentos.
 - ▶ Use luvas de proteção de material resistente.
- O utilizador pode escorregar caso use calçado desadequado. O utilizador pode sofrer ferimentos.
 - ▶ Usar calçado fechado e resistente com solas antiderrapantes.

4.5 Zona de trabalho e meio circundante

4.5.1 Tesoura para arbustos

⚠ ATENÇÃO

- Pessoas não envolvidas, crianças e animais não conseguem identificar nem avaliar os riscos da tesoura para arbustos e de objetos projetados a alta velocidade. Pessoas não envolvidas, crianças e animais podem ferir-se com gravidade e podem ocorrer danos materiais.



- ▶ Manter pessoas não envolvidas, crianças e animais afastadas do local de trabalho.

- ▶ Não deixar a tesoura para arbustos sem supervisão.
- ▶ Assegurar que as crianças não conseguem brincar com a tesoura para arbustos.
- A tesoura para arbustos não é resistente à água. Pode ocorrer um choque elétrico caso se trabalhe à chuva ou num ambiente húmido. O utilizador pode sofrer ferimentos e a tesoura para arbustos pode ser danificada.



- ▶ Não trabalhar à chuva nem em ambientes húmidos.

- Os componentes elétricos da tesoura para arbustos podem gerar faíscas. Num ambiente facilmente inflamável ou explosivo as faíscas podem provocar incêndios e explosões. Podem ocorrer ferimentos graves ou mortais em pessoas e danos materiais.
 - ▶ Não trabalhar num ambiente facilmente inflamável nem explosivo.

4.5.2 Bateria

⚠ ATENÇÃO

- Pessoas não envolvidas, crianças e animais não conseguem identificar nem avaliar os riscos da bateria. Pessoas não envolvidas, crianças e animais podem ferir-se com gravidade.
 - ▶ Manter pessoas não envolvidas, crianças e animais afastados.
 - ▶ Não deixar a bateria sem supervisão.
 - ▶ Assegurar que as crianças não conseguem brincar com a bateria.
- A bateria não está protegida contra todas as influências ambientais. A bateria pode incendiar-se ou explodir caso seja sujeita a determinadas influências ambientais. Podem ocorrer ferimentos graves em pessoas e danos materiais.



- ▶ Proteger a bateria do calor e do fogo.
- ▶ Não atirar a bateria para o fogo.

- ▶ Utilizar e guardar a bateria numa gama de temperaturas entre - 20 °C e + 50 °C.



- ▶ Proteger a bateria da chuva e da humidade e não mergulhar em líquidos.

- ▶ Manter a bateria afastada de objetos metálicos.
- ▶ Não sujeitar a bateria a uma pressão elevada.
- ▶ Não expor a bateria a micro-ondas.

- ▶ Proteger a bateria de produtos químicos e sais.

4.5.3 Carregador

⚠ ATENÇÃO

- Pessoas não envolvidas, crianças não conseguem identificar nem avaliar os perigos do carregador e da corrente elétrica. Pessoas não envolvidas, crianças e animais podem ferir-se com gravidade ou morrer.
 - ▶ Manter pessoas não envolvidas, crianças e animais afastados.
- ▶ **Assegurar que as crianças não conseguem brincar com o carregador.**
- O carregador não é resistente à água. Pode ocorrer um choque elétrico caso se trabalhe à chuva ou num ambiente húmido. O utilizador pode sofrer ferimentos e o carregador pode ser danificado.



- ▶ Não usar à chuva nem em ambientes húmidos.

- O carregador não está protegido contra todas as influências atmosféricas. O carregador pode incendiar-se ou explodir caso seja sujeito a determinadas influências atmosféricas. Podem ocorrer ferimentos graves em pessoas e danos materiais.
 - ▶ Usar o carregador num local fechado e seco.
 - ▶ Não operar o carregador num ambiente facilmente inflamável nem explosivo.
 - ▶ Não operar o carregador por cima de uma base facilmente inflamável.
 - ▶ Usar e guardar o carregador na gama de temperaturas entre - 20 °C e + 50 °C.
- As pessoas podem tropeçar na linha de conexão. As pessoas podem ferir-se e o carregador pode ser danificado.
 - ▶ Instalar a linha de conexão horizontalmente sobre o chão.

4.6 Estado de acordo com as exigências de segurança

4.6.1 Tesoura para arbustos

A tesoura para arbustos é segura se forem cumpridas as seguintes condições:

- A tesoura para arbustos não está danificada.
- A tesoura para arbustos está limpa e seca.
- Os elementos de comando funcionam e não foram modificados.
- A lâmina de cisalhamento para arbustos ou a lâmina de cisalhamento para ervas está incorporada corretamente.
- Apenas estão incorporados acessórios originais da STIHL autorizados para esta tesoura para arbustos.
- O acessório está incorporado corretamente.

⚠ ATENÇÃO

- Num estado que não cumpra as exigências de segurança, os componentes podem deixar de funcionar corretamente e os equipamentos de segurança podem ser colocados fora de serviço. Podem ocorrer ferimentos graves ou mortais em pessoas.
 - ▶ Trabalhar com uma tesoura para arbustos sem danos.
 - ▶ Caso a tesoura para arbustos esteja suja ou molhada: Limpar a tesoura para arbustos e deixá-la secar.
 - ▶ Não efetuar alterações na tesoura para arbustos.
 - ▶ Caso os elementos de comando não funcionem: Não trabalhar com a tesoura para arbustos.
 - ▶ Incorporar nesta tesoura para arbustos apenas acessórios originais da STIHL.
 - ▶ Incorporar os acessórios tal como descrito neste manual de instruções ou no manual de instruções do acessório.
 - ▶ Não inserir objetos nos orifícios da tesoura para arbustos.
 - ▶ Substituir as placas de indicação gastas ou danificadas.

- ▶ Em caso de dúvidas: Consultar um revendedor especializado da STIHL.

4.6.2 Lâminas de corte

As lâminas de corte são seguras se forem cumpridas as seguintes condições:

- As lâminas de corte não estão danificadas.
- As lâminas de corte não estão deformadas.
- As lâminas de corte funcionam sem dificuldade.
- As lâminas de corte estão afiadas corretamente.
- As lâminas de corte não apresentam rebarba.

⚠ ATENÇÃO

- Quando não se cumpre as exigências de segurança, partes das lâminas de corte podem soltar-se e ser projetadas. Podem ocorrer ferimentos graves em pessoas.
 - ▶ Não trabalhar com uma lâmina de corte danificada.
 - ▶ Afiar e rebarbar corretamente as lâminas de corte.
 - ▶ Em caso de dúvidas: Consultar um revendedor especializado da STIHL.

4.6.3 Bateria

A bateria encontra-se num estado seguro, se forem cumpridas as seguintes condições:

- A bateria está intacta.
- A bateria está limpa e seca.
- A bateria funciona e não foi modificada.

⚠ ATENÇÃO

- Se não estiver num estado seguro, a bateria deixará de funcionar em segurança. As pessoas podem ferir-se gravemente.
 - ▶ Trabalhe com uma bateria sem danos e funcional.
 - ▶ Não carregue uma bateria danificada ou com defeito.

- ▶ Caso a bateria esteja suja ou molhada: limpe a bateria e deixe-a secar.
- ▶ Não modifique a bateria.
- ▶ Não insira objetos nas aberturas da bateria.
- ▶ Não faça a ligação nem estabeleça curto-circuito de contactos elétricos da bateria com objetos metálicos.
- ▶ Não abra a bateria.
- ▶ Substitua as placas informativas gastas ou danificadas.
- Uma bateria danificada pode derramar líquido. Caso o líquido entre em contacto com a pele ou com os olhos, estes podem ficar irritados.
 - ▶ Evite o contacto com o líquido.
 - ▶ Caso haja contacto com a pele: lave as zonas afetadas abundantemente com água e sabão.
 - ▶ Caso haja contacto com os olhos: lave os olhos abundantemente com água durante 15 minutos e procure um médico.
- Uma bateria danificada pode ter um cheiro incomum, deitar fumo ou incendiar. As pessoas podem sofrer ferimentos graves ou fatais e podem ocorrer danos materiais.
 - ▶ Caso a bateria tenha um cheiro incomum ou deite fumo: não utilize a bateria e mantenha-a longe de substâncias inflamáveis.
 - ▶ Caso a bateria queime: tente apagar o fogo da bateria com um extintor ou água.

4.6.4 Carregador

O carregador cumpre as exigências de segurança, caso estejam satisfeitas as seguintes condições:

- O carregador não está danificado.
- O carregador está limpo e seco.

⚠ ATENÇÃO


- Num estado que não cumpra as exigências de segurança, os componentes podem deixar de funcionar corretamente e os equipamentos de segurança podem ser colocados fora de serviço. Podem ocorrer ferimentos graves ou mortais em pessoas.
 - ▶ Não usar um carregador danificado.
 - ▶ Caso o carregador esteja sujo ou molhado: Limpar o carregador e deixá-lo secar.
 - ▶ Não proceder a alterações no carregador.
 - ▶ Não inserir objetos nos orifícios do carregador.
 - ▶ Não ligar nem curto-circuitar os contactos elétricos do carregador a objetos metálicos.
 - ▶ Não abrir o carregador.

4.7 Trabalho

⚠ ATENÇÃO

- Em determinadas situações, o utilizador poderá perder a concentração. O utilizador pode tropeçar, cair e ferir-se com gravidade.
 - ▶ Trabalhar com calma e concentração.
 - ▶ Caso as condições de luz e de visibilidade não sejam boas: Não trabalhar com a tesoura para arbustos.
 - ▶ Usar a tesoura para arbustos sozinho.
 - ▶ Prestar atenção aos obstáculos.
 - ▶ Trabalhar em pé no solo e manter o equilíbrio. Em trabalhos em altura necessita de: Usar uma plataforma de trabalho elevada ou um andaime seguro.
 - ▶ Se começarem a surgir sinais de cansaço: Fazer uma pausa no trabalho.

- Caso o utilizador trabalhe a uma altura superior à dos ombros, poderá cansar-se com maior facilidade. O utilizador pode ser ferido com gravidade.
 - ▶ Trabalhar a uma altura superior à dos ombros apenas durante pouco tempo.
 - ▶ Fazer pausas no trabalho.
- Se as lâminas de corte em movimento tocarem num objeto duro, elas podem travar de repente. As forças de reação ocorridas podem fazer com que o utilizador perca o controlo sobre a tesoura para arbustos e fique gravemente ferido.
 - ▶ Antes do trabalho, verificar se existem objetos duros no arbusto ou na relva e removê-los.
- As lâminas de corte em movimento podem ferir o utilizador. O utilizador pode ser ferido com gravidade.


 - ▶ Manter a mão livre afastada das lâminas de corte.
 - ▶ Não tocar em lâminas de corte em movimento.
 - ▶ Se as lâminas de corte estiverem bloqueadas por um objeto: Desligar a tesoura para arbustos e retirar a bateria. Só então é que o objeto deve ser removido.
- Se, durante o trabalho, a tesoura para arbustos apresentar um comportamento diferente ou incomum, a tesoura para arbustos poderá não estar a cumprir as exigências de segurança. Podem ocorrer ferimentos graves em pessoas e danos materiais.
 - ▶ Terminar o trabalho, retirar a bateria e consultar um revendedor especializado da STIHL.
- Durante o trabalho podem produzir-se vibrações pela tesoura para arbustos.
 - ▶ Usar luvas.
 - ▶ Fazer pausas no trabalho.
 - ▶ Caso haja indícios de distúrbios circulatórios: Consultar um médico.

- Quando a alavanca de comando é solta, as lâminas de corte ainda continuam a girar durante aprox. 1 segundo. As lâminas de corte em movimento podem ferir pessoas. Podem ocorrer ferimentos graves em pessoas.



- ▶ Segurar na tesoura para arbustos pelo cabo de operação e aguardar até que as lâminas de corte deixem de se mover.

⚠ PERIGO

- Se houver necessidade de trabalhar no ambiente de linhas condutoras de tensão, as lâminas de corte podem entrar em contacto com as linhas sob tensão e danificá-las. O utilizador pode ser ferido com gravidade ou perder a vida.
 - ▶ Não trabalhar no ambiente de linhas condutoras de tensão.

4.8 Carregamento

⚠ ATENÇÃO

- Durante o carregamento, um carregador danificado ou com defeito pode cheirar ou fumegar de forma incomum. Podem ocorrer ferimentos em pessoas e danos materiais.
 - ▶ Tirar a ficha de rede da tomada de corrente.
- O carregador pode aquecer demasiado devido à dissipação insuficiente de calor e provocar um incêndio. Podem ocorrer ferimentos graves ou mortais em pessoas e danos materiais.
 - ▶ Não cobrir o carregador.

4.9 Estabelecer a ligação elétrica

O contacto com componentes sob tensão pode ocorrer devido às seguintes causas:

- A linha de conexão ou a linha de extensão está danificada.
- A ficha de rede da linha de conexão ou da linha de extensão está danificada.

- A tomada não está instalada corretamente.

⚠ PERIGO

- O contacto com componentes sob tensão pode provocar um choque elétrico. O utilizador pode ser ferido com gravidade ou perder a vida.
 - ▶ Certifique-se de que a linha de conexão, a linha de extensão e as suas fichas de rede não estão danificadas.



Caso a linha de conexão ou a linha de extensão esteja danificada:

- ▶ Não tocar no local danificado.
 - ▶ Tirar a ficha de rede da tomada.
- ▶ Tocar na linha de conexão, na linha de extensão e nas suas fichas de rede com as mãos secas.
 - ▶ Encaixar a ficha de rede da linha de conexão ou da linha de extensão numa tomada com proteção e instalada corretamente com ligação à terra.
 - ▶ Ligar o carregador através de um interruptor de proteção de corrente com uma corrente de desativação (30 mA, 30 ms).
- Uma linha de extensão danificada ou desadequada pode provocar um choque elétrico. Podem ocorrer ferimentos graves ou mortais em pessoas.
 - ▶ Utilizar uma linha de extensão com a secção transversal correta, 19.5.

⚠ ATENÇÃO


- Durante o carregamento, uma tensão de rede errada ou uma frequência de rede errada pode provocar sobretensão no carregador. O carregador pode ficar danificado.
 - ▶ Certifique-se de que a tensão e a frequência da rede de corrente coincidem com os dados presentes na placa de identificação do carregador.
- Uma linha de conexão e linha de extensão instalada incorretamente pode ficar danificada e fazer com que as pessoas tropecem nela. Podem ocorrer ferimentos em pessoas e danos na linha de conexão ou na linha de extensão.
 - ▶ Instalar e marcar a linha de conexão e a linha de extensão de forma que ninguém corra o risco de tropeçar.
 - ▶ Instalar a linha de conexão e a linha de extensão de forma que não sejam esticadas nem emaranhadas.
 - ▶ Instalar a linha de conexão e a linha de extensão de forma que não sejam danificadas, dobradas, esmagadas nem sofram fricção.
 - ▶ Proteger a linha de conexão e a linha de extensão do calor, do óleo e de produtos químicos.
 - ▶ Instalar a linha de conexão e a linha de extensão numa base seca.

- A linha de extensão aquece durante o trabalho. Se o calor não for dissipado pode provocar um incêndio.
 - ▶ Caso seja usado um tambor para cabos: Desenrolar completamente o tambor para cabos.
- Se passarem linhas elétricas ou tubos pela parede, estes podem ser danificados quando o carregador for montado na parede. O contacto com linhas elétricas pode provocar um choque elétrico. Podem ocorrer ferimentos graves em pessoas e danos materiais.
 - ▶ Garantir que no local previsto não passam linhas elétricas nem tubos pela parede.
- Caso o carregador não esteja montado na parede tal como descrito neste manual de instruções, o carregador ou a bateria podem cair ou o carregador pode aquecer demasiado. Podem ocorrer ferimentos em pessoas e danos materiais.
 - ▶ Montar o carregador na parede tal como descrito neste manual de instruções.
- Caso o carregador seja montado na parede com a bateria colocada, a bateria poderá cair do carregador. Podem ocorrer ferimentos em pessoas e danos materiais.
 - ▶ Montar primeiro o carregador na parede e só depois colocar a bateria.

4.10 Transporte

4.10.1 Tesoura para arbustos

⚠ ATENÇÃO

- Durante o transporte, a tesoura para arbustos pode tombar ou mover-se. Podem ocorrer ferimentos em pessoas e danos materiais.
 - ▶ Retirar a bateria.
- 
- ▶ Empurrar ou bascular a proteção da lâmina por cima das lâminas de corte, de forma a cobri-las totalmente.
 - ▶ Transportar a tesoura para arbustos na bolsa fornecida.

- ▶ Se não for fornecida nenhuma bolsa: Segurar a tesoura para arbustos com esticadores, correias ou uma rede, de forma a não tombar nem se mover.

4.10.2 Bateria

⚠ ATENÇÃO

- A bateria não está protegida contra todas as influências ambientais. A bateria pode danificar-se e podem ocorrer danos materiais caso seja sujeita a determinadas influências ambientais.
 - ▶ Não transportar uma bateria danificada.
 - ▶ Transportar a bateria na bolsa fornecida.
- ▶ Se não for fornecida nenhuma bolsa: Transportar a bateria numa embalagem que não seja eletricamente condutora.
- Durante o transporte, a bateria pode tombar ou mover-se. Podem ocorrer ferimentos em pessoas e danos materiais.
 - ▶ Colocar a bateria na embalagem, de forma que não se possa mover.
 - ▶ Prender a embalagem de forma que não se possa mover.

4.10.3 Carregador

⚠ ATENÇÃO

- Durante o transporte, o carregador pode tombar ou mover-se. Podem ocorrer ferimentos em pessoas e danos materiais.
 - ▶ Tirar a ficha de rede da tomada.
 - ▶ Retirar a bateria.
 - ▶ Transportar o carregador na bolsa fornecida.
- ▶ Se não for fornecida nenhuma bolsa: Segurar o carregador com esticadores, correias ou uma rede, de forma a não tombar nem se mover.

- A linha de conexão não está prevista para o transporte do carregador. A linha de conexão e o carregador podem ficar danificados.
 - ▶ Enrolar a linha de conexão e fixá-la no carregador.

4.11 Armazenamento

4.11.1 Tesoura para arbustos

⚠ ATENÇÃO

- As crianças não conseguem identificar nem avaliar os perigos da tesoura para arbustos. As crianças podem ferir-se com gravidade.



- ▶ Retirar a bateria.

- ▶ Empurrar ou bascular a proteção da lâmina por cima das lâminas de corte, de forma a cobri-las totalmente.
- ▶ Guardar a tesoura para arbustos fora do alcance de crianças.
- Os contactos elétricos na tesoura para arbustos e em componentes metálicos podem ficar corroídos devido à humidade. A tesoura para arbustos pode ser danificada.



- ▶ Retirar a bateria.

- ▶ Guardar a tesoura para arbustos limpa e seca.

4.11.2 Bateria

⚠ ATENÇÃO

- As crianças não conseguem identificar nem avaliar os perigos da bateria. As crianças podem ferir-se com gravidade.
 - ▶ Guardar a bateria fora do alcance de crianças.
- A bateria não está protegida contra todas as influências ambientais. A bateria pode danificar-se caso seja sujeita a determinadas influências ambientais.
 - ▶ Guardar a bateria limpa e seca.
 - ▶ Guardar a bateria num local fechado.
 - ▶ Guardar a bateria separada da tesoura para arbustos e do carregador.
 - ▶ Guardar a bateria numa embalagem que não seja eletricamente condutora.
 - ▶ Guardar a bateria numa gama de temperaturas entre - 20 °C e + 70 °C.

4.11.3 Carregador

⚠ ATENÇÃO

- As crianças não conseguem identificar nem avaliar os perigos de um carregador. As crianças podem ferir-se com gravidade ou perder a vida.
 - ▶ Retirar a bateria.
 - ▶ Guardar o carregador fora do alcance de crianças.
- O carregador não está protegido contra todas as influências atmosféricas. O carregador poderá ser danificado caso seja sujeito a determinadas influências atmosféricas.
 - ▶ Retirar a bateria.
 - ▶ Caso o carregador esteja quente: Deixar arrefecer o carregador.
 - ▶ Guardar o carregador limpo e seco.
 - ▶ Guardar o carregador num local fechado.

- ▶ Guardar o carregador numa gama de temperaturas entre - 20 °C e + 70 °C.
- A linha de conexão não está prevista para o transporte e suspensão do carregador. A linha de conexão e o carregador podem ficar danificados.
 - ▶ Agarrar e segurar o carregador pela caixa. Para facilitar o levantamento do carregador este possui uma cavidade para agarrar.
 - ▶ Pendurar o carregador no suporte de parede.

4.12 Limpeza, manutenção e reparação

⚠ ATENÇÃO

- Se, durante a limpeza, manutenção ou reparação, a bateria estiver inserida, a tesoura para arbustos pode ligar-se acidentalmente. Podem ocorrer ferimentos graves em pessoas e danos materiais.



- ▶ Retirar a bateria.

- Produtos de limpeza agressivos, a limpeza com jato de água ou objetos afiados podem danificar a tesoura para arbustos, as lâminas de corte, a bateria e o carregador. Caso a tesoura para arbustos, as lâminas de corte, a bateria ou o carregador não sejam limpos corretamente, poderá haver componentes que deixarão de funcionar corretamente e equipamentos de segurança que ficarão fora de serviço. Podem ocorrer ferimentos graves em pessoas.
 - ▶ Efetuar a limpeza da tesoura para arbustos, das lâminas de corte, da bateria e do carregador tal como descrito neste manual de instruções.
- Caso a manutenção ou reparação da tesoura para arbustos, das lâminas de corte, da bateria e do carregador não sejam realizadas corretamente, poderá haver componentes que deixarão de funcionar

corretamente e equipamentos de segurança que ficarão fora de serviço. Podem ocorrer ferimentos graves ou mortais em pessoas.

- ▶ Não efetuar a manutenção ou reparação da tesoura para arbustos, da bateria e do carregador por conta própria.
- ▶ Se a tesoura para arbustos, a bateria ou o carregador necessitarem de manutenção ou reparação: Consultar um revendedor especializado da STIHL.
- ▶ Efetuar a manutenção às lâminas de corte tal como descrito neste manual de instruções.
- Durante a limpeza ou manutenção das lâminas de corte, o utilizador pode cortar-se nos dentes de corte afiados. O utilizador pode ferir-se.
 - ▶ Usar luvas de trabalho de material resistente.

5 Tornar a tesoura para arbustos operacional

5.1 Tornar a tesoura para arbustos operacional

Antes do início do trabalho é necessário executar os seguintes passos:

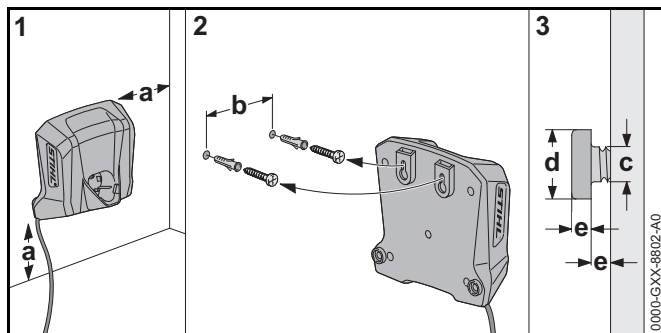
- ▶ Assegurar que os seguintes componentes cumprem as exigências de segurança:
 - Tesoura para arbustos, 4.6.1.
 - Lâmina de corte, 4.6.2.
 - Bateria, 4.6.3.
 - Carregador, 4.6.4.
- ▶ Verificar a bateria, 10.2.
- ▶ Carregar a bateria na totalidade, 6.2.
- ▶ Limpar a tesoura para arbustos, 15.1.
- ▶ Verificar os elementos de comando, 10.1.
 - ▶ Se, durante a verificação dos elementos de comando, 3 LEDs emitirem uma luz intermitente vermelha: Retirar a bateria e consultar um revendedor especializado da STIHL. Existe uma avaria na tesoura para arbustos.

- ▶ Caso os passos não possam ser executados: Não utilizar a tesoura para arbustos e consultar um revendedor especializado da STIHL.

6 Carregamento da bateria e LEDs

6.1 Montar o carregador numa parede

O carregador pode ser montado numa parede.



- ▶ Montar o carregador numa parede de forma a cumprir as seguintes condições:

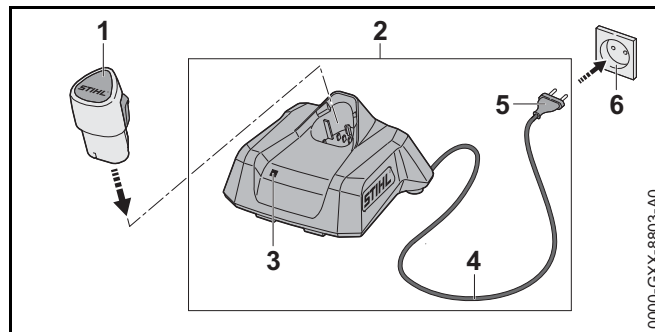
- É usado material de fixação adequado.
- O carregador está na horizontal.
- Respeitar as seguintes medidas:
 - a = pelo menos 100 mm
 - b = 54 mm
 - c = 4,5 mm
 - d = 9 mm
 - e = 2,5 mm

6.2 Carregar a bateria

O tempo de carregamento depende de diferentes fatores, por ex. da temperatura da bateria ou da temperatura ambiente. O tempo de carregamento real pode divergir do tempo de carregamento indicado. O tempo de carregamento está indicado em www.stihl.com/charging-times.

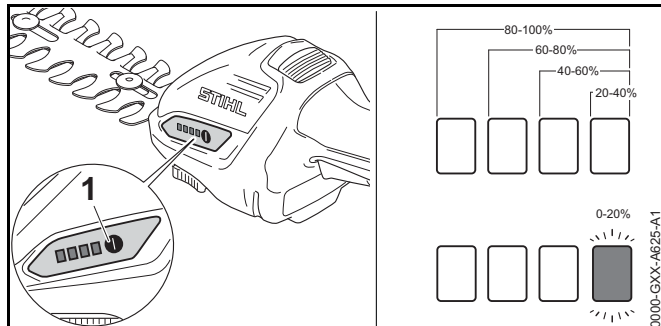
O processo de carregamento começa automaticamente quando a ficha de rede estiver encaixada na tomada e a bateria estiver inserida no carregador. O carregador desliga-se automaticamente quando a bateria estiver totalmente carregada.

A bateria e o carregador aquecem durante o carregamento.



- ▶ Inserir a ficha de rede (5) numa tomada facilmente acessível (6).
O carregador (2) executa um teste automático. O LED (3) acende-se durante aprox. 1 segundo a verde e durante aprox. 1 segundo a vermelho.
- ▶ Instalar a linha de conexão (4).
- ▶ Colocar a bateria (1) nas guias do carregador (2) e pressionar até encostar.
O LED (3) está aceso ou pisca a verde. A bateria (2) está a ser carregada.
- ▶ Caso o LED (3) deixe de estar aceso: A bateria (1) está totalmente carregada e pode ser removida do carregador (2).
- ▶ Caso o carregador (2) não volte a ser usado: Retirar a ficha de rede (5) da tomada (6).

6.3 Indicação do nível de carga



- ▶ Introduzir a bateria.
- ▶ Premir a tecla de pressão (1).
Os LEDs acendem a verde durante aprox. 5 segundos e indicam o nível de carga.
- ▶ Caso o LED do lado direito emita uma luz intermitente a verde: carregar a bateria.

6.4 LEDs na tesoura para arbustos

Os LEDs podem indicar o nível de carga da bateria ou avarias. Os LEDs podem estar acesos ou emitir uma luz intermitente verde ou vermelha.

Caso os LEDs estejam acesos ou emitam uma luz intermitente verde, o nível de carga é indicado.

- ▶ Caso os LEDs estejam acesos ou emitam uma luz intermitente vermelha: Eliminar avarias, 18.1.
Há uma avaria na tesoura para arbustos ou na bateria.

6.5 LED no carregador

O LED mostra o estado do carregador ou avarias. O LED pode estar aceso ou emitir uma luz intermitente verde ou vermelha.

Se o LED estiver aceso ou emitir uma luz intermitente a verde, a bateria está a ser carregada.

- ▶ Se o LED estiver aceso ou emitir uma luz intermitente a vermelho: Eliminar avarias, 18.2.
Há uma avaria no carregador ou na bateria.

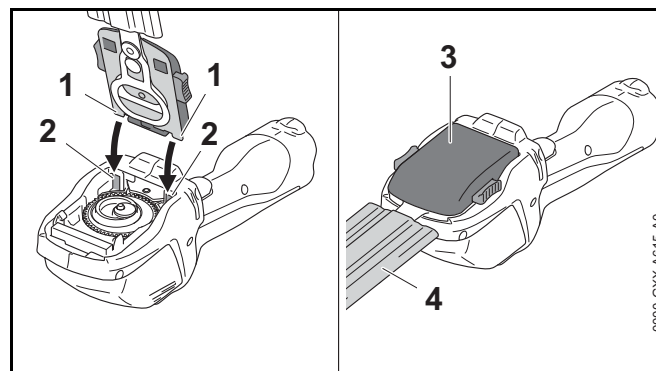
7 Montar a tesoura para arbustos

7.1 Incorporar e desmontar a tesoura para arbustos

7.1.1 Incorporar a lâmina de cisalhamento para arbustos ou a lâmina de cisalhamento para ervas

A lâmina de cisalhamento para arbustos e a lâmina de cisalhamento para ervas são incorporadas da mesma forma na tesoura para arbustos.

- ▶ Desligar a tesoura para arbustos e retirar a bateria.
- ▶ Empurrar ou bascular a proteção da lâmina por cima das lâminas de corte, de forma a cobri-las totalmente.

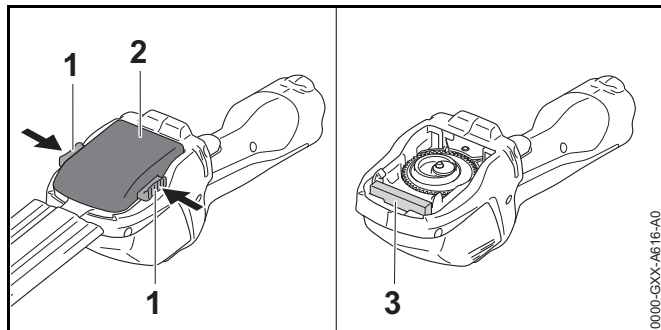


- ▶ Colocar os pernos de engate (1) da lâmina de cisalhamento para arbustos (3) ou da lâmina de cisalhamento para ervas (3) nas guias (2).
- ▶ Bascular a lâmina de cisalhamento para arbustos (3) ou a lâmina de cisalhamento para ervas (3) para baixo e apertá-la bem.
A lâmina de cisalhamento para arbustos (3) ou a lâmina de cisalhamento para ervas (3) encaixa com um clique.
- ▶ Retirar ou remover a proteção da lâmina (4).

7.1.2 Desmontar a lâmina de cisalhamento para arbustos ou a lâmina de cisalhamento para ervas

A lâmina de cisalhamento para arbustos e a lâmina de cisalhamento para ervas são desmontadas da mesma forma.

- ▶ Desligar a tesoura para arbustos e retirar a bateria.
- ▶ Empurrar ou bascular a proteção da lâmina por cima das lâminas de corte, de forma a cobri-las totalmente.

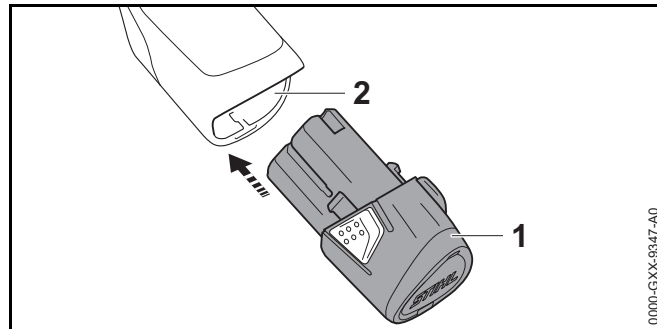


- ▶ Premir as duas alavancas de bloqueio (1). A lâmina de cisalhamento para arbustos (2) ou a lâmina de cisalhamento para ervas (2) está desbloqueada.
- ▶ Remover a lâmina de cisalhamento para arbustos (2) ou a lâmina de cisalhamento para ervas (2).

Durante o trabalho uma proteção (3) de espuma protege a engrenagem da sujeira. A proteção (3) está conectada com firmeza à tesoura para arbustos e não pode ser tirada.

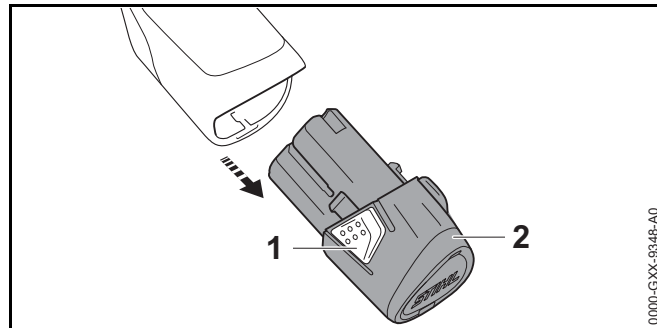
8 Colocação e remoção da bateria

8.1 Colocar a bateria



- ▶ Pressionar a bateria (1) até encostar no compartimento da bateria (2). A bateria (1) encaixa com um clique.

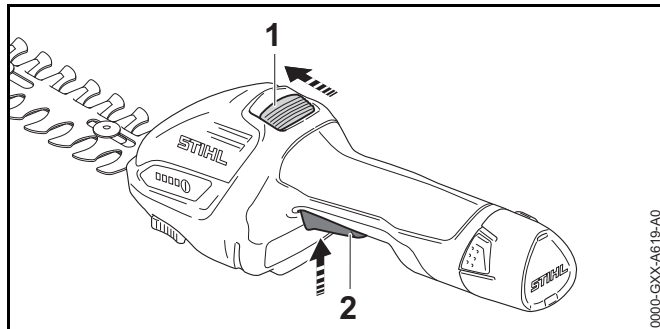
8.2 Retirar a bateria



- ▶ Premir os dois ganchos de entalhe (1). A bateria (2) está desbloqueada e pode ser removida.

9 Ligar e desligar a tesoura para arbustos

9.1 Ligar a tesoura para arbustos



- ▶ Empurrar e segurar a corredeira de desbloqueio (1) com o polegar no sentido das lâminas de corte.
- ▶ Premir a alavanca de comando (2) com o dedo indicador e mantê-la premida.
A corredeira de desbloqueio (1) pode ser solta. A tesoura para arbustos acelera e as lâminas de corte movem-se.

9.2 Desligar a tesoura para arbustos

- ▶ Soltar a alavanca de comando e a corredeira de desbloqueio.
- ▶ Aguardar até que as lâminas de corte deixem de se mover após aprox. 1 segundo.
- ▶ Caso as lâminas de corte ainda se movam após aprox. 1 segundo: Retirar a bateria e consultar um revendedor especializado da STIHL.
A tesoura para arbustos está defeituosa.

10 Verificar a tesoura para arbustos e a bateria

10.1 Verificar os elementos de comando

Correção de desbloqueio e alavanca de comando

- ▶ Retirar a bateria.
- ▶ Tentar pressionar a alavanca de comando sem premir a corredeira de bloqueio.
- ▶ Se for possível pressionar a alavanca de comando: Não utilizar a tesoura para arbustos e consultar um revendedor especializado da STIHL.
A tesoura para arbustos está defeituosa.
- ▶ Empurrar e segurar a corredeira de desbloqueio com o polegar no sentido das lâminas de corte.
- ▶ Pressionar a alavanca de comando.
- ▶ Soltar a alavanca de comando e a corredeira de desbloqueio.
- ▶ Caso a alavanca de comando ou a corredeira de desbloqueio se mova com dificuldade ou não recue para a sua posição inicial: Não utilizar a tesoura para arbustos e consultar um revendedor especializado da STIHL.
A alavanca de comando ou a corredeira de desbloqueio está com defeito.

Ligar a tesoura para arbustos

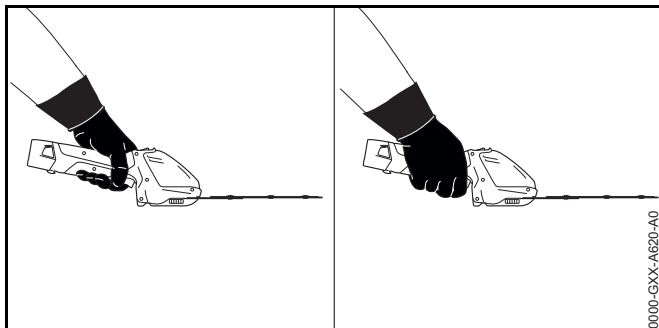
- ▶ Inserir a bateria.
- ▶ Empurrar e segurar a corredeira de desbloqueio com o polegar no sentido das lâminas de corte.
- ▶ Pressionar a alavanca de comando e mantê-la pressionada.
As lâminas de corte movem-se.
- ▶ Largar a alavanca de comando.
As lâminas de corte deixam de girar após aprox. 1 segundo.
- ▶ Caso as lâminas de corte ainda se movam após aprox. 1 segundo: Retirar a bateria e consultar um revendedor especializado da STIHL.
A tesoura para arbustos está defeituosa.

10.2 Verificar a bateria

- ▶ Inserir a bateria.
 - ▶ Premir a tecla de pressão da tesoura para arbustos. Os LEDs estão acesos ou emitem uma luz intermitente.
 - ▶ Caso os LEDs não estejam acesos nem emitam uma luz intermitente: Não utilizar a tesoura para arbustos nem a bateria e consultar um revendedor especializado da STIHL.
- Há uma avaria na tesoura para arbustos ou na bateria.

11 Trabalhar com a tesoura para arbustos

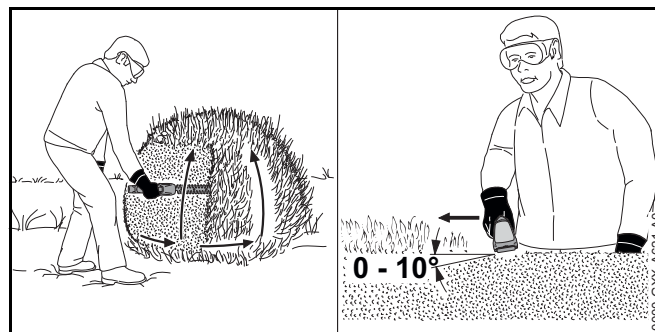
11.1 Segurar e conduzir a tesoura para arbustos



- ▶ Segurar na tesoura para arbustos com uma mão no cabo de operação, de forma que o polegar envolva o cabo de operação.
- ▶ Manter a mão livre afastada das lâminas de corte.

11.2 Cortar arbustos

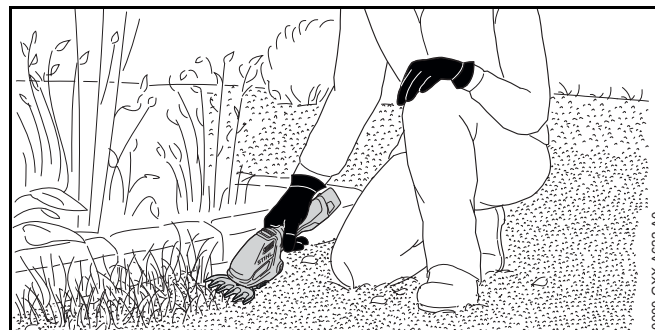
- ▶ Incorporar a lâmina de cisalhamento para arbustos.
- ▶ Retirar os ramos e galhos grossos com uma tesoura de poda, um corta-sebes ou uma motosserra.



- ▶ Conduzir a tesoura para arbustos num dos lados do arbusto de baixo para cima formando um arco e cortar o arbusto.
- ▶ Baixar a tesoura para arbustos sem cortar o arbusto.
- ▶ Avançar lentamente e de forma controlada.
- ▶ Conduzir a tesoura para arbustos novamente de baixo para cima formando um arco e cortar o arbusto.
- ▶ Cortar o outro lado do arbusto da mesma forma.
- ▶ Aplicar a lâmina de cisalhamento para arbustos na parte de cima do arbusto, num ângulo entre 0° e 10°.
- ▶ Mover a tesoura para arbustos na horizontal e, de um lado para o outro, em forma de arco e cortar o arbusto.
- ▶ Caso a potência de corte diminua: Afiar as lâminas de corte.

11.3 Cortar ervas

- ▶ Incorporar a lâmina de cisalhamento para ervas.



- ▶ Conduzir a tesoura para arbustos pela erva na altura de corte pretendida.

12 Após o trabalho

12.1 Após o trabalho

- ▶ Desligar a tesoura para arbustos e retirar a bateria.
- ▶ Caso a tesoura para arbustos esteja danificada: Deixar a tesoura para arbustos secar.
- ▶ Caso a bateria esteja molhada: Deixar secar a bateria.
- ▶ Limpar a tesoura para arbustos.
- ▶ Limpar as lâminas de corte.
- ▶ Empurrar ou bascular a proteção da lâmina por cima das lâminas de corte, de forma a cobri-las totalmente.
- ▶ Limpar a bateria.

13 Transporte

13.1 Transportar a tesoura para arbustos

- ▶ Desligar a tesoura para arbustos e retirar a bateria.
- ▶ Empurrar ou bascular a proteção da lâmina por cima das lâminas de corte, de forma a cobri-las totalmente.

Segurar na tesoura para arbustos

- ▶ Segurar a tesoura para arbustos com uma mão no cabo de operação.

Transportar a tesoura para arbustos num veículo

- ▶ Transportar a tesoura para arbustos na bolsa fornecida.
- ▶ Segurar a bolsa de forma a não tombar nem se mover.
- ▶ Se não for fornecida nenhuma bolsa: segurar a tesoura para arbustos de forma a não tombar nem se mover.

13.2 Transportar a bateria

- ▶ Desligar a tesoura para arbustos e retirar a bateria.

- ▶ Certificar-se de que a bateria se encontra num estado seguro.
- ▶ Embalar a bateria na bolsa fornecida.
- ▶ Se não for fornecida nenhuma bolsa: Embalar a bateria de forma a cumprir as seguintes condições:
 - A embalagem não é eletricamente condutora.
 - A bateria não se move dentro da embalagem.
- ▶ Prender a embalagem de forma que não se possa mover.

A bateria está sujeita às exigências relativas ao transporte de mercadorias perigosas. A bateria está classificada como UN 3480 (baterias de iões de lítio) e foi verificada de acordo com o Manual de Ensaios e Critérios da ONU, Parte III, subsecção 38.3.

Os regulamentos de transporte estão indicados em www.stihl.com/safety-data-sheets.

13.3 Transportar o carregador

- ▶ Tirar a ficha de rede da tomada.
- ▶ Retirar a bateria.
- ▶ Enrolar a linha de conexão e fixá-la no carregador.
- ▶ Caso o carregador seja transportado num veículo:
 - ▶ Transportar o carregador na bolsa fornecida.
 - ▶ Segurar a bolsa de forma a não tombar nem se mover.
 - ▶ Se não for fornecida nenhuma bolsa: Segurar o carregador, de forma a não tombar nem se mover.

14 Armazenamento

14.1 Guardar a tesoura para arbustos

- ▶ Desligar a tesoura para arbustos e retirar a bateria.
- ▶ Empurrar ou bascular a proteção da lâmina por cima das lâminas de corte, de forma a cobri-las totalmente.
- ▶ Guardar a tesoura para arbustos de forma a cumprir as seguintes condições:

- A tesoura para arbustos está fora do alcance de crianças.
- A tesoura para arbustos está limpa e seca.

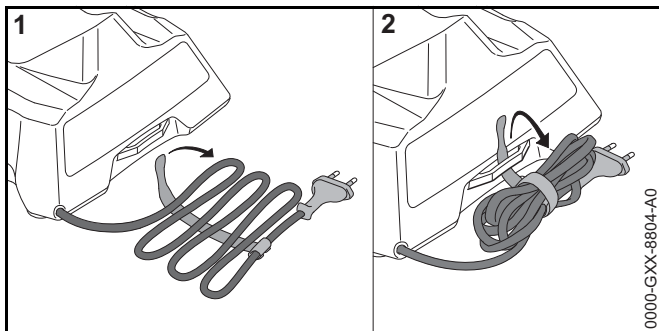
14.2 Armazenamento da bateria

A STIHL recomenda que a bateria seja guardada com um nível de carga entre 40 % e 60 % (2 LEDs acesos a verde).

- ▶ Guardar a bateria de forma a cumprir as seguintes condições:
 - A bateria está fora do alcance de crianças.
 - A bateria está limpa e seca.
 - A bateria está num local fechado.
 - A bateria está separada da tesoura para arbustos e do carregador.
 - A bateria está numa embalagem que não é eletricamente condutora.
 - A bateria está numa gama de temperaturas entre - 20 °C e + 60 °C.

14.3 Armazenamento do carregador

- ▶ Tirar a ficha de rede da tomada.
- ▶ Retirar a bateria.



- ▶ Enrolar a linha de conexão e fixá-la no carregador.
- ▶ Guardar o carregador de forma a cumprir as seguintes condições:

- O carregador está fora do alcance de crianças.
- O carregador está limpo e seco.
- O carregador está num local fechado.
- O carregador está separado da bateria.
- O carregador não está pendurado pela linha de conexão.
- O carregador está numa gama de temperaturas entre - 20 °C e + 60 °C.

15 Limpeza

15.1 Limpar a tesoura para arbustos

- ▶ Desligar a tesoura para arbustos e retirar a bateria.
- ▶ Limpar a tesoura para arbustos com um pano húmido ou removedor de resina da STIHL.

15.2 Limpeza das lâminas de corte

- ▶ Desligar a tesoura para arbustos e retirar a bateria.
- ▶ Pulverizar ambos os lados das lâminas de corte com o removedor de resina da STIHL.
- ▶ Inserir a bateria.
- ▶ Ligar a tesoura para arbustos durante 5 segundos. As lâminas de corte movem-se. O removedor de resina da STIHL espalha-se de forma uniforme.

15.3 Limpeza da bateria

- ▶ Limpar a bateria com um pano húmido.

15.4 Limpeza do carregador

- ▶ Tirar a ficha de rede da tomada de corrente.
- ▶ Limpar o carregador com um pano húmido.
- ▶ Limpar os contactos elétricos o carregador com um pincel ou uma escova macia.

16 Fazer a manutenção

16.1 Afiar as lâminas de corte


Lâmina de cisalhamento para arbustos

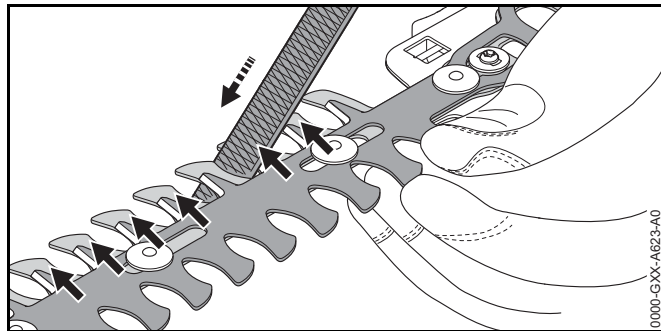
A STIHL recomenda que a lâmina de cisalhamento para arbustos seja afiada por um revendedor especializado da STIHL.


⚠ ATENÇÃO


Os dentes de corte das lâminas de corte estão afiados. O utilizador pode cortar-se.

▶ Usar luvas de trabalho de material resistente.

- ▶ Desligar a tesoura para arbustos e retirar a bateria.
- ▶ Desmontar a lâmina de cisalhamento para arbustos,  7.1.2.



- ▶ Deslocar as lâminas de corte em sentidos opostos, de forma que os gumes fiquem bem acessíveis.
- ▶ Todos os gumes da lâmina de corte superior devem ser limados com uma lima chata e um movimento para frente. Para isso, respeitar o ângulo de afiação,  19.2.
- ▶ Virar a lâmina de cisalhamento para arbustos.
- ▶ Afiar os restantes gumes.
- ▶ Durante a limagem remover o pó produzido com um pano húmido.

- ▶ Pulverizar ambos os lados da lâmina de cisalhamento para arbustos com removedor de resina da STIHL.
- ▶ Incorporar a lâmina de cisalhamento para arbustos,  7.1.1.
- ▶ Ligar a tesoura para arbustos durante 5 segundos. As lâminas de corte movem-se. O removedor de resina da STIHL espalha-se de forma uniforme.
- ▶ Em caso de dúvidas: Consultar um revendedor especializado da STIHL.


Lâmina de cisalhamento para ervas

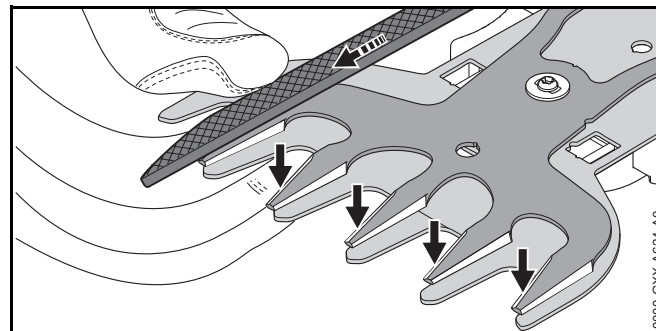
A STIHL recomenda que a lâmina de cisalhamento para ervas seja afiada por um revendedor especializado da STIHL.

⚠ ATENÇÃO



Os dentes de corte das lâminas de corte estão afiados. O utilizador pode cortar-se.

▶ Usar luvas de trabalho de material resistente.

- ▶ Desligar a tesoura para arbustos e retirar a bateria.
- ▶ Desmontar a lâmina de cisalhamento para ervas,  7.1.2.



- ▶ Deslocar completamente a lâmina de corte superior num sentido, de forma a que um lado dos bordos cortantes fique bem acessível.

- ▶ Todos os bordos cortantes da lâmina de corte superior, que estejam acessíveis, devem ser limados com uma lima chata e um movimento para frente. Para isso, respeitar o ângulo de afiação,  19.2.
 - ▶ Deslocar completamente a lâmina de corte superior no outro sentido, de forma a que o outro lado dos bordos cortantes fique bem acessível.
 - ▶ Afiar os restantes gumes.
 - ▶ Durante a limpeza remover o pó produzido com um pano húmido.
 - ▶ Pulverizar ambos os lados da lâmina de cisalhamento para ervas com removedor de resina da STIHL.
 - ▶ Incorporar a lâmina de cisalhamento para ervas,  7.1.1.
 - ▶ Ligar a tesoura para arbustos durante 5 segundos. As lâminas de corte movem-se. O removedor de resina da STIHL espalha-se de forma uniforme.
 - ▶ Em caso de dúvidas: Consultar um revendedor especializado da STIHL.
- ▶ Caso a linha de conexão esteja com defeito ou danificada: Não usar o carregador e substituir a linha de conexão num revendedor especializado da STIHL.

17 Reparar

17.1 Reparar a tesoura para arbustos, da bateria e do carregador

O utilizador não deve reparar a tesoura para arbustos, as lâminas de corte, a bateria nem o carregador por conta própria.

- ▶ Caso a tesoura para arbustos esteja danificada: Não utilizar a tesoura para arbustos e consultar um revendedor especializado da STIHL.
- ▶ Caso as lâminas de corte estejam danificadas: Substituir as lâminas de corte.
- ▶ Caso a bateria esteja com defeito ou danificada: Substituir a bateria.
- ▶ Caso o carregador esteja com defeito ou danificado: Substituir o carregador.

18 Eliminação de avarias

18.1 Eliminar avarias na tesoura para arbustos ou na bateria

Avaria	LEDs na tesoura para arbustos	Causa	Solução
A tesoura para arbustos não arranca durante a ligação.	1 LED pisca a verde.	O estado de carga da bateria é demasiado reduzido.	▶ Carregar a bateria.
	1 LED acende-se a vermelho.	A bateria está demasiado quente ou demasiado fria.	▶ Remover a bateria. ▶ Deixar a bateria arrefecer ou aquecer.
	3 LED piscam a vermelho.	Existe uma avaria na tesoura para arbustos.	▶ Remover a bateria. ▶ Limpar os contactos elétricos no compartimento da bateria. ▶ Introduzir a bateria. ▶ Ligar a tesoura para arbustos. ▶ Se ainda 3 LED emitirem uma luz intermitente vermelha: Não utilizar a tesoura para arbustos e consultar um revendedor especializado da STIHL.
	3 LED acendem-se a vermelho.	A tesoura para arbustos está demasiado quente.	▶ Remover a bateria. ▶ Deixar arrefecer a tesoura para arbustos.
	4 LED piscam a vermelho.	Existe uma avaria na bateria.	▶ Retirar a bateria e inseri-la novamente. ▶ Ligar a tesoura para arbustos. ▶ Se ainda 4 LED emitirem uma luz intermitente vermelha: não utilizar a bateria e consultar um revendedor especializado da STIHL.
		A ligação elétrica entre a tesoura para arbustos e a bateria está interrompida.	▶ Remover a bateria. ▶ Limpar os contactos elétricos no compartimento da bateria. ▶ Introduzir a bateria.
		A tesoura para arbustos ou a bateria está molhada.	▶ Deixar a tesoura para arbustos ou a bateria secar.
		As lâminas de corte funcionam com dificuldade.	▶ Pulverizar ambos os lados das lâminas de corte com o removedor de resina da STIHL. ▶ Se a tesoura para arbustos ainda não arrancar durante a ligação: não utilizar a tesoura para arbustos e consultar um revendedor especializado da STIHL.

Avaria	LEDs na tesoura para arbustos	Causa	Solução
A tesoura para arbustos desliga-se durante o funcionamento.	3 LED acendem-se a vermelho.	A tesoura para arbustos está demasiado quente.	<ul style="list-style-type: none"> ▶ Remover a bateria. ▶ Deixar arrefecer a tesoura para arbustos.
		Existe uma avaria elétrica.	<ul style="list-style-type: none"> ▶ Retirar a bateria e inseri-la novamente. ▶ Ligar a tesoura para arbustos.
O período de funcionamento da tesoura para arbustos é demasiado curto.		A bateria não está totalmente carregada.	<ul style="list-style-type: none"> ▶ Carregue totalmente a bateria.
		A durabilidade da bateria foi excedida.	<ul style="list-style-type: none"> ▶ Substituir a bateria.

18.2 Eliminar avarias no carregador

Avaria	LED no carregador	Causa	Solução
A bateria não está a ser carregada.	O LED está aceso a vermelho.	A bateria está demasiado quente ou demasiado fria.	<ul style="list-style-type: none"> ▶ Deixar a bateria inserida no carregador. O processo de carregamento começa automaticamente assim que a gama de temperaturas permitida for alcançada.
	O LED emite uma luz intermitente vermelha.	A ligação elétrica entre o carregador e a bateria está interrompida.	<ul style="list-style-type: none"> ▶ Retirar a bateria. ▶ Limpar os contactos elétricos presentes no carregador. ▶ Inserir a bateria.
		Existe uma avaria no carregador.	<ul style="list-style-type: none"> ▶ Não utilizar o carregador e consultar um revendedor especializado da STIHL.
		Existe uma avaria na bateria.	<ul style="list-style-type: none"> ▶ Não utilizar a bateria e consultar um revendedor especializado da STIHL.
O carregador não executa um teste automático.	O LED não se acende durante aprox. 1 segundo a verde nem durante aprox. 1 segundo a vermelho.	A ligação elétrica para o carregador foi interrompida por breves momentos.	<ul style="list-style-type: none"> ▶ Tirar a ficha de rede da tomada. ▶ Aguardar durante 1 minuto. ▶ Inserir a ficha de rede na tomada.

19 Dados técnicos

19.1 Tesoura para arbustos STIHL HSA 26

- Bateria permitida: STIHL AS
- Peso sem bateria:
 - com lâmina de cisalhamento para arbustos: 0,8 kg
 - com lâmina de cisalhamento para ervas: 0,7 kg

O período de funcionamento está indicado em www.stihl.com/battery-life angegeben.

19.2 Lâmina de cisalhamento para arbustos, lâmina de cisalhamento para ervas

Lâmina de cisalhamento para arbustos

- Largura de abertura máxima: 8 mm
- Distância entre os dentes: 19 mm
- Comprimento de corte: 200 mm
- Ângulo de afiação: 30°

Lâmina de cisalhamento para ervas

- Distância entre os dentes: 16 mm
- Comprimento de corte: 120 mm
- Ângulo de afiação: 35°

19.3 Bateria STIHL AS

- Tecnologia da bateria: íões de lítio
- Tensão: 10,8 V
- Capacidade em Ah: ver placa de identificação
- Conteúdo energético em Wh: ver placa de identificação
- Peso em kg: ver placa de identificação
- Gama de temperaturas permitida para utilização e armazenamento: - 20 °C a + 50 °C

Se a bateria for usada com uma temperatura inferior a 0 °C ou uma temperatura superior + 30 °C, o tempo de funcionamento da bateria e a potência da tesoura para arbustos podem diminuir.

19.4 Carregador STIHL AL 1

- Tensão nominal: ver placa de identificação
- Frequência: ver placa de identificação
- Potência nominal: ver placa de identificação
- Corrente de carga: ver placa de identificação
- Gama de temperaturas permitida para utilização e armazenamento: - 20 °C e + 50 °C
- Conteúdo energético máximo da bateria permitida STIHL AS: 12,5 Ah

Os tempos de carregamento estão indicados em www.stihl.com/charging-times.

Se o carregador for usado com uma temperatura inferior a + 5 °C ou uma temperatura superior + 30 °C, os tempos de carregamento podem prolongar-se.

19.5 Linhas de extensão

Quando é usada uma linha de extensão, os seus fios devem apresentar, no mínimo, as seguintes secções transversais em função da tensão e do comprimento da linha de extensão:

Se a tensão nominal na placa de identificação estiver entre 220 V e 240 V:

- Comprimento do cabo até 20 m: AWG 15 / 1,5 mm²
- Comprimento do cabo 20 m a 50 m: AWG 13 / 2,5 mm²

Se a tensão nominal na placa de identificação estiver entre 100 V e 127 V:

- Comprimento do cabo até 10 m: AWG 14 / 2,0 mm²
- Comprimento do cabo 10 m a 30 m: AWG 12 / 3,5 mm²

19.6 Valores sonoros e valores de vibração

O valor K para o nível da pressão sonora é 2 dB(A). O valor K para o nível da potência sonora é 2 dB(A). O valor K para os valores de vibração é 2 m/s².

HSA 26

- Nível da pressão sonora L_{pA} segundo EN 60745-2-15: 69 dB(A)
- Nível da potência sonora L_{wA} medido de acordo com EN 60745-2-15: 80 dB(A)
- Valor de vibração a_{hv} medido de acordo com EN 60745-2-15: 1 m/s²

Os valores de vibração indicados foram medidos segundo um processo de controlo normalizado, e podem ser utilizados para a comparação de aparelhos elétricos. Os valores de vibração que se apresentam na realidade podem divergir dos valores indicados em função do tipo de utilização. Os valores de vibração indicados podem ser utilizados para uma primeira estimativa da carga causada pela vibração. A carga causada de facto pela vibração tem que ser avaliada. Nesse sentido também podem ser considerados os períodos durante os quais o aparelho elétrico está desligado, e os períodos durante os quais está ligado, mas funciona sem carga.

Informações relativas ao cumprimento da norma da entidade patronal referente à vibração 2002/44/CE encontram-se em www.stihl.com/vib.


19.7 REACH

REACH designa um decreto CE para registar, avaliar e autorizar produtos químicos.

Informações para cumprir o decreto REACH podem ser consultadas no site www.stihl.com/reach.

20 Peças de reposição e acessórios

20.1 Peças de reposição e acessórios

STIHL  Estes símbolos identificam peças de reposição originais da STIHL e acessórios originais da STIHL.

A STIHL recomenda a utilização de peças de reposição originais da STIHL e acessórios originais da STIHL.

As peças de reposição originais da STIHL e os acessórios originais da STIHL estão disponíveis num revendedor especializado da STIHL.

21 Eliminar

21.1 Eliminar a tesoura para arbustos, a bateria e o carregador

As informações relativas à eliminação podem ser adquiridas num revendedor especializado da STIHL.

- ▶ Eliminar a tesoura para arbustos, a bateria, o carregador, acessórios e a embalagem de forma correta e respeitadora do ambiente.

22 Declaração de conformidade CE

22.1 Tesoura para arbustos STIHL HSA 26

ANDREAS STIHL AG & Co. KG
Badstraße 115
D-71336 Waiblingen
Alemanha

Declaramos, sob nossa inteira responsabilidade, que

- Construção: Tesoura para arbustos a bateria com lâmina de cisalhamento para arbustos e lâmina de cisalhamento para ervas
- Marca de fábrica: STIHL
- Tipo: HSA 26
- Identificação de série: HA03

está em conformidade com todas as disposições aplicáveis das Diretivas 2011/65/UE, 2006/42/CE, 2014/30/UE e 2000/14/CE, e foi desenvolvida e fabricada de acordo com as versões válidas na data de fabrico das seguintes Normas: EN 55014-1, EN 55014-2, EN 60745-1, EN 60745-2-15, EN 60335-1 e EN 50636-2-94.

Procedimento de avaliação de conformidade aplicado conforme a Diretiva 2000/14/CE anexo V.

- Nível da potência sonora medido: 80 dB(A)
- Nível da potência sonora garantido: 82 dB(A)


A documentação técnica foi conservada após a Produktzulassung da ANDREAS STIHL AG & Co. KG.

O ano de construção, o país de produção e o número da máquina estão indicados na tesoura para arbustos.

Waiblingen, 03-02-2020

ANDREAS STIHL AG & Co. KG

p.p.



Dr. Jürgen Hoffmann, Diretor do departamento de dados e disposições do produto e homologação

22.2 Indicação de conformidade do carregador STIHL AL 1

Este carregador foi fabricado e colocado no mercado em conformidade com as seguintes Diretivas: 2014/35/UE, 2014/30/UE e 2011/65/UE.

O ano de construção, o país de produção e o número da máquina estão indicados no carregador.

A declaração de conformidade CE completa pode ser obtida na empresa ANDREAS STIHL AG & Co. KG, Badstraße 115, 71336 Waiblingen, Alemanha.

23 Indicações de segurança gerais para ferramentas eléctricas

23.1 Introdução

Este capítulo resume as indicações de segurança gerais formuladas anteriormente na norma EN/IEC 62841 para ferramentas eléctricas, conduzidas manualmente e acionadas por motor.

A STIHL deve imprimir estes textos.

As indicações de segurança indicadas em "Segurança eléctrica" relativas à prevenção de um choque eléctrico não se aplicam aos produtos a bateria da STIHL.



ATENÇÃO

Leia todas as indicações de segurança, instruções, imagens e dados técnicos que acompanham esta ferramenta eléctrica. Falhas no incumprimento das seguintes instruções podem provocar choque eléctrico, incêndio e/ou ferimentos graves. **Guarde todas as indicações de segurança e instruções para futura consulta.**

O termo "ferramenta eléctrica" utilizado nas indicações de segurança refere-se às ferramentas eléctricas de ligação à rede (com cabo de rede) ou às ferramentas eléctricas acionadas a bateria (sem cabo de rede).

23.2 Segurança no local de trabalho

- a) **Mantenha o seu espaço de trabalho limpo e bem iluminado.** Desordem ou espaços de trabalho não iluminados podem provocar acidentes.
- b) **Não trabalhe com a ferramenta eléctrica num ambiente sujeito a explosão onde se encontrem líquidos, gases ou poeiras combustíveis.** As ferramentas eléctricas produzem faíscas que podem inflamar a poeira ou os vapores.
- c) **Mantenha crianças e outras pessoas afastadas durante a utilização da ferramenta eléctrica.** Em caso de distração, pode perder o controlo sobre o aparelho.

23.3 Segurança eléctrica

- a) **A ficha de ligação da ferramenta eléctrica tem de encaixar na tomada. A ficha não deve ser modificada de nenhuma forma. Não utilize uma ficha adaptadora juntamente com ferramentas eléctricas com protecção por ligação à terra.** Fichas não modificadas e tomadas adequadas diminuem o risco de um choque eléctrico.
- b) **Evite o contacto do seu corpo com superfícies ligadas à terra, tais como tubos, aquecedores, fogões e frigoríficos.** Existe um maior risco de choque eléctrico quando o seu corpo está ligado à terra.
- c) **Mantenha as ferramentas eléctricas afastadas da chuva ou da humidade.** A infiltração de água numa ferramenta eléctrica aumenta o risco de um choque eléctrico.
- d) **Não use o cabo para outra finalidade, para transportar e suspender a ferramenta eléctrica ou para tirar a ficha da tomada. Mantenha o cabo afastado de calor, óleo, cantos afiados ou peças do aparelho em movimento.** Cabos danificados ou emaranhados aumentam o risco de um choque eléctrico.
- e) **Se trabalhar com uma ferramenta eléctrica ao ar livre, utilize unicamente os cabos de extensão adequados também para o exterior.** A utilização de um cabo de extensão apropriado para o exterior reduz o risco de um choque eléctrico.

- f) **Se não for possível evitar trabalhar com a ferramenta eléctrica num ambiente húmido, utilize um interruptor de protecção de corrente de falha.** A utilização de um interruptor de protecção de corrente de falha diminui o risco de um choque eléctrico.

23.4 Segurança de pessoas

- a) **Esteja atento ao que está a fazer e tenha bom senso ao trabalhar com uma ferramenta eléctrica. Não utilize uma ferramenta eléctrica se estiver cansado ou sob o efeito de drogas, álcool ou medicamentos.** Um momento de descuido durante a utilização da ferramenta eléctrica pode provocar ferimentos graves.
- b) **Use equipamento de protecção individual e sempre óculos de protecção.** O uso de um equipamento de protecção individual, como a máscara anti poeira, calçado de segurança antiderrapante, capacete de protecção ou protecção auditiva, conforme o tipo e a utilização da ferramenta eléctrica, reduz o risco de ferimentos.
- c) **Evite uma colocação em funcionamento involuntária. Certifique-se de que a ferramenta eléctrica está desligada antes de a ligar ao abastecimento de corrente e/ou à bateria, de a levantar ou transportar.** Se tiver o dedo no interruptor durante o transporte da ferramenta eléctrica ou se ligar o aparelho enquanto estiver ligado ao abastecimento de corrente, isso pode causar acidentes.
- d) **Tire as ferramentas de regulação ou a chave de bocas antes de ligar a ferramenta eléctrica.** Uma ferramenta ou uma chave que se encontra numa parte giratória do aparelho, pode conduzir a feridas.
- e) **Evite uma postura anormal. Adote uma postura segura e mantenha sempre o equilíbrio.** Dessa forma conseguirá controlar melhor a ferramenta eléctrica em situações inesperadas.
- f) **Use vestuário adequado. Não use vestuário largo nem adornos. Mantenha o cabelo e o vestuário afastados de peças em movimento.** Vestuário solto, adornos ou cabelo comprido podem ser apanhados pelas peças em movimento.

- g) **Se puderem ser montados equipamentos para a aspiração e recolha do pó, estes deverão ser conectados e usados corretamente.** A utilização de uma aspiração de pó pode diminuir as ameaças causadas pela poeira.
- h) **Não induza falsos sentimentos de segurança nem ignore as regras de segurança relativas às ferramentas eléctricas, mesmo quando estiver familiarizado com a ferramenta eléctrica após inúmeras utilizações.** Numa fração de segundo um manuseamento negligente pode provocar ferimentos graves.

23.5 Utilização e manuseamento da ferramenta eléctrica

- a) **Não sobrecarregue o aparelho. Utilize a ferramenta eléctrica adequada ao seu trabalho.** Com a ferramenta eléctrica adequada trabalha melhor e com maior segurança no intervalo de potência indicado.
- b) **Não utilize uma ferramenta eléctrica cujo interruptor esteja defeituoso.** Uma ferramenta eléctrica que já não possa ser ligada nem desligada é perigosa e tem que ser reparada.
- c) **Tire a ficha da tomada de corrente e/ou retire a bateria antes de efetuar regulações no aparelho, substituir acessórios ou deixar de utilizar o aparelho.** Esta medida de precaução evita um arranque involuntário da ferramenta eléctrica.
- d) **Guarde as ferramentas eléctricas que não utiliza fora do alcance de crianças. Não autorize que pessoas utilizem o aparelho sem o conhecer nem sem terem lido estas Instruções.** Ferramentas eléctricas são perigosas quando são utilizadas por pessoas sem experiência.
- e) **Execute a manutenção a ferramentas eléctricas e da ferramenta de aplicação com cuidado. Verifique se as peças móveis funcionam corretamente e não emperram, se existem peças de tal forma partidas ou danificadas que prejudiquem a função da ferramenta eléctrica. Mande reparar as peças danificadas antes de utilizar a ferramenta eléctrica.** Muitos acidentes são causados pela má manutenção de ferramentas eléctricas.

- f) **Mantenha as ferramentas de corte afiadas e limpas.** Ferramentas de corte com bordos cortantes afiados cuidadosamente preservadas bloqueiam menos vezes e são mais fáceis de manusear.
- g) **Utilize a ferramenta eléctrica, ferramentas de aplicação, etc. em conformidade com estas instruções. Considere ao mesmo tempo as condições de trabalho e a atividade a executar.** A utilização de ferramentas eléctricas para outras utilizações além das previstas pode provocar situações perigosas.
- h) **Mantenha os cabos e as superfícies dos cabos secos, limpos e sem óleo nem gordura.** Cabos e superfícies dos cabos escorregadios não permitem uma operação segura e um controlo da ferramenta eléctrica em situações imprevistas.

23.6 Utilização e manuseamento da ferramenta a bateria

- a) **Carregue a bateria apenas com carregadores recomendados pelo fabricante.** Há risco de incêndio caso um carregador, que seja adequado para um determinado tipo de baterias, seja usado com outras baterias.
- b) **Nas ferramentas eléctricas utilize apenas as baterias previstas.** A utilização de outras baterias pode provocar ferimentos e risco de incêndio.
- c) **Mantenha a bateria não usada afastada de cliques, moedas, chaves, pregos, parafusos ou outros objetos metálicos, que possam provocar uma ligação em ponte dos contactos.** Um curto-circuito entre os contactos da bateria pode provocar queimaduras ou incêndio.
- d) **Se for mal utilizada, a bateria pode largar líquido. Evite o contacto com este líquido. Em caso de contacto acidental lavar com água. Se o líquido entrar em contacto com os olhos, procure assistência médica.** O líquido derramado da bateria pode provocar irritações cutâneas ou queimaduras.
- e) **Não utilize uma bateria danificada ou alterada.** Baterias danificadas ou alteradas podem comportar-se de forma imprevisível e ser a causa de incêndio, explosão ou ferimentos.

- f) **Não exponha uma bateria ao fogo nem a temperaturas demasiado elevadas.** Fogo e temperaturas superiores a 130 °C (265 °F) podem provocar uma explosão.
- g) **Siga todas as instruções sobre o carregamento e nunca carregue a bateria ou a ferramenta a bateria fora da gama de temperaturas indicada no manual de instruções.** Um carregamento errado ou fora da gama de temperaturas pode destruir a bateria e aumentar o risco de incêndio.

23.7 Serviço de assistência técnica

- a) **A sua ferramenta eléctrica apenas deve ser reparada por especialistas qualificados e unicamente com peças de reposição originais.** Só assim se garante a manutenção da segurança da ferramenta eléctrica.
- b) **Nunca faça a manutenção de baterias danificadas.**
Qualquer manutenção de baterias apenas deve ser realizada pelo fabricante ou postos de assistência ao cliente autorizados.

23.8 Indicações de segurança para corta-sebes

- **Mantenha todas as partes do corpo afastadas da lâmina de corte. Não tente de retirar material cortado ou material a cortar com a lâmina em movimento. Só retire o material emperrado com o aparelho desligado.** Um momento de desatenção durante a utilização do corta-sebes pode provocar ferimentos graves.
- **Transporte o corta-sebes no cabo com a lâmina parada. Colocar sempre a cobertura de proteção durante o transporte ou o armazenamento do corta-sebes.** Um manuseamento cuidadoso do aparelho evita o perigo de ferimentos provocados pela lâmina.
- **Segure a ferramenta eléctrica nas superfícies isoladas do cabo, visto que a lâmina de corte pode entrar em contacto com as linhas escondidas de corrente eléctrica.** O contacto da lâmina de corte com uma linha condutora de tensão pode colocar peças metálicas do aparelho sob tensão e provocar um choque eléctrico.

Содержание

1	Предисловие	310	7	Сборка секатора	325
2	Информация к данному руководству по эксплуатации	310	7.1	Монтаж и демонтаж ножей	325
2.1	Действующие документы	310	8	Установка и извлечение аккумулятора	326
2.2	Маркировка предупредительных надписей в тексте	310	8.1	Установка аккумулятора	326
2.3	Символы в тексте	310	8.2	Извлечение аккумулятора	326
3	Обзор	311	9	Включение и выключение секатора	327
3.1	Секатор, аккумулятор и зарядное устройство	311	9.1	Включение секатора	327
3.2	Нож для стрижки кустов и нож для стрижки травы	312	9.2	Выключение секатора	327
3.3	Символы	312	10	Проверка секатора и аккумулятора	327
4	Указания по технике безопасности	312	10.1	Проверка органов управления	327
4.1	Предупреждающие символы	312	10.2	Проверка аккумулятора	328
4.2	Использование по назначению	313	11	Работа с секатором	328
4.3	Требования к пользователю	313	11.1	Как держать и направлять секатор	328
4.4	Одежда и оснащение	314	11.2	Стрижка кустов	328
4.5	Рабочая зона и окружающее пространство	315	11.3	Стрижка травы	328
4.6	Безопасное состояние	317	12	После работы	329
4.7	Выполнение работы	318	12.1	После работы	329
4.8	Зарядка	319	13	Транспортировка	329
4.9	Подключение электропитания	319	13.1	Транспортировка секатора	329
4.10	Транспортировка	321	13.2	Транспортировка аккумулятора	329
4.11	Хранение	322	13.3	Транспортировка зарядного устройства	329
4.12	Очистка, техническое обслуживание и ремонт	323	14	Хранение	330
5	Подготовка секатора к работе	323	14.1	Хранение секатора	330
5.1	Подготовка секатора к работе	323	14.2	Хранение аккумулятора	330
6	Зарядка аккумуляторов и светодиода на аккумуляторе	324	14.3	Хранение зарядного устройства	330
6.1	Монтаж зарядного устройства на стене	324	15	Очистка	330
6.2	Зарядка аккумулятора	324	15.1	Очистка секатора	330
6.3	Индикация уровня заряда	325	15.2	Очистка ножей	330
6.4	Светодиоды на секаторе	325	15.3	Очистка аккумулятора	331
6.5	Светодиод на зарядном устройстве	325	15.4	Очистка зарядного устройства	331
			16	Техническое обслуживание	331
			16.1	Заточка ножей	331

Данная инструкция по эксплуатации защищена авторским правом. Компания оставляет за собой все права, особенно право на распространение, перевод и обработку материала с помощью электронных систем.

17 Ремонт	332	24.5 Применение и обращение с электроинструментом.....	340
17.1 Ремонт секатора, аккумулятора и зарядного устройства	332	24.6 Применение и обращение с аккумуляторным инструментом	341
18 Устранение неисправностей	333	24.7 Техническое обслуживание.....	342
18.1 Устранение неисправностей секатора или аккумулятора	333	24.8 Инструкции по технике безопасности при эксплуатации мотоножниц	342
18.2 Устранение неисправностей зарядного устройства	334		
19 Технические данные	335		
19.1 Секатор STIHL HSA 26.....	335		
19.2 Нож для стрижки кустов, нож для стрижки травы.....	335		
19.3 Аккумулятор STIHL AS.....	335		
19.4 Зарядное устройство STIHL AL 1.....	335		
19.5 Удлинительные шнуры	335		
19.6 Уровни шума и вибрации	336		
19.7 REACH	336		
19.8 Установленный срок службы	336		
20 Запасные части и принадлежности	336		
20.1 Запасные части и принадлежности.....	336		
21 Утилизация	336		
21.1 Утилизация секатора, аккумулятора и зарядного устройства.....	336		
22 Сертификат соответствия ЕС	336		
22.1 Секатор STIHL HSA 26.....	336		
22.2 Декларация о соответствии для зарядного устройства STIHL AL 1	337		
22.3 Знаки соответствия	337		
23 Адреса	337		
23.1 Штаб-квартира STIHL.....	337		
23.2 Дочерние компании STIHL.....	337		
23.3 Представительства STIHL	338		
23.4 Импортёры STIHL.....	338		
24 Общие указания по технике безопасности для электроинструментов	339		
24.1 Введение.....	339		
24.2 Безопасность на рабочем месте.....	339		
24.3 Электробезопасность.....	339		
24.4 Безопасность людей.....	340		


1 Предисловие

Уважаемый клиент,

мы рады, что вы выбрали изделие STIHL. Мы разрабатываем и производим продукцию высочайшего качества, соответствующую потребностям наших клиентов. Наша продукция обеспечивает высокую надежность даже при экстремальных нагрузках.

STIHL – это и высочайшее качество обслуживания. Наши представители всегда готовы провести для Вас компетентную консультацию и инструктаж, а также обеспечить обширную техническую поддержку.

Мы благодарим Вас за доверие и желаем приятных впечатлений от Вашего нового изделия STIHL.



Д-р Николас Штиль

ВАЖНО! ПЕРЕД ПРИМЕНЕНИЕМ ОЗНАКОМИТЬСЯ И СОХРАНИТЬ.

2 Информация к данному руководству по эксплуатации

2.1 Действующие документы

Действуют местные правила техники безопасности.

- ▶ В дополнение к настоящему руководству по эксплуатации прочесть, усвоить и сохранить следующие документы:
 - Информация по технике безопасности для аккумуляторов и изделий со встроенным аккумулятором STIHL: www.stihl.com/saftey-data-sheets

2.2 Маркировка предупредительных надписей в тексте



ОПАСНОСТЬ

Указывает на возможные опасности, которые ведут к тяжелым травмам или смерти.

- ▶ Описанные меры помогут предотвратить тяжелые травмы или смерть.



ПРЕДУПРЕЖДЕНИЕ

Указывает на возможные опасности, которые могут привести к тяжелым травмам **или смерти**.

- ▶ Описанные меры помогут предотвратить тяжелые травмы или смерть.

УКАЗАНИЕ

Указывает на возможные опасности, которые могут привести к возникновению материального ущерба.

- ▶ Описанные меры помогут избежать возникновения материального ущерба.

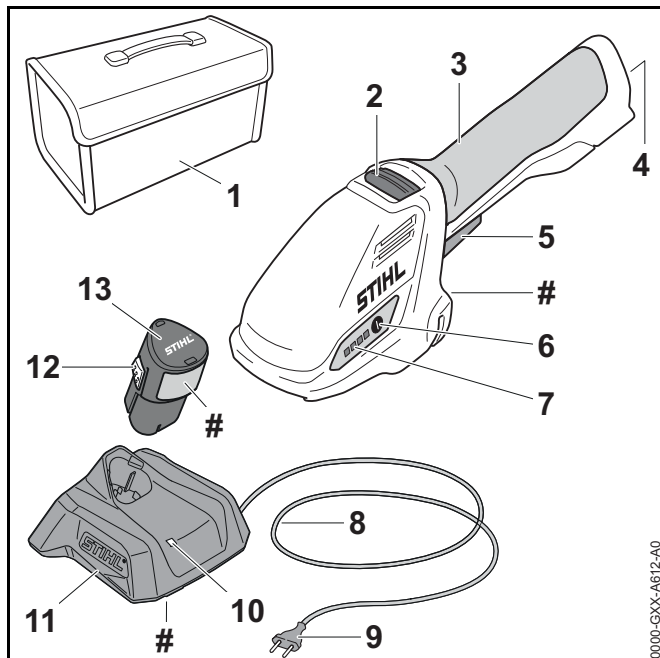
2.3 Символы в тексте



Данный символ указывает на главу в данной инструкции по эксплуатации.

3 Обзор

3.1 Секатор, аккумулятор и зарядное устройство



1 Сумка

Сумка служит для транспортировки и хранения секатора, аккумулятора и зарядного устройства. Сумка поставляется только в комплекте (состоящем из секатора, аккумулятора и зарядного устройства).

2 Освобождающий флажок

Освобождающий флажок разблокирует рычаг переключения.

3 Рукоятка управления

Рукоятка управления служит для управления, удерживания и ведения секатора.

4 Аккумуляторный отсек

В аккумуляторном отсеке размещается аккумулятор.

5 Рычаг переключения

Рычаг переключения включает и выключает секатор.

6 Кнопка

Кнопка активирует светодиоды на секаторе.

7 Светодиоды

Светодиоды отображают уровень заряда аккумулятора и неисправности.

8 Кабель питания

Кабель питания соединяет зарядное устройство со штепсельной вилкой.

9 Штепсельная вилка

Штепсельная вилка соединяет кабель питания с розеткой.

10 Светодиод

Светодиод отображает состояние зарядного устройства.

11 Зарядное устройство

Зарядное устройство предназначено для зарядки аккумулятора.

12 Фиксирующий крючок

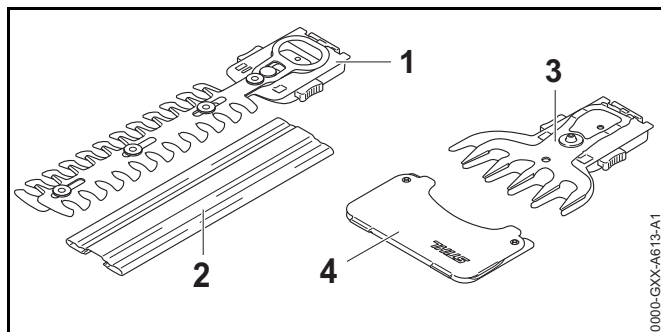
Фиксирующий крючок удерживает аккумулятор в аккумуляторном отсеке.

13 Аккумулятор

Аккумулятор обеспечивает секатор электроэнергией.

Заводская табличка с номером изделия

3.2 Нож для стрижки кустов и нож для стрижки травы



1 Нож для стрижки кустов, ножи

Ножи предназначены для стрижки кустов.

2 Защитный чехол ножей

Защитный чехол ножей защищает от контакта с ножами для стрижки кустов.

3 Нож для стрижки травы, ножи

Ножи предназначены для стрижки травы.

4 Защитный чехол ножей

Защитный чехол ножей защищает от контакта с ножами для стрижки травы.

3.3 Символы

Символы, которые могут находиться на секаторе, аккумуляторе и зарядном устройстве, означают следующее.



Горит или мигает зеленый светодиод.
Аккумулятор заряжается.



Мигает красный светодиод. Между аккумулятором и зарядным устройством отсутствует электрический контакт или в аккумуляторе/зарядном устройстве имеется неисправность.



LWA Гарантированный уровень звуковой мощности согласно директиве 2000/14/ЕС в дБ(А) для сопоставимости уровней шума изделий.



Значение рядом с символом представляет собой энергоемкость аккумулятора согласно спецификации изготовителя ячейки. Реальная энергоемкость при эксплуатации ниже.



Эксплуатировать электрический прибор в закрытом и сухом помещении.



Не утилизировать изделие вместе с бытовыми отходами.



Прочсть, усвоить и сохранить руководство по эксплуатации.

4 Указания по технике безопасности

4.1 Предупреждающие символы

Предупреждающие символы на секаторе, аккумуляторе и зарядном устройстве означают следующее.



Соблюдать правила техники безопасности и меры предосторожности.



Прочсть, усвоить и сохранить руководство по эксплуатации.



работать в защитных очках.



Не прикасаться к движущимся по инерции ножам.



Не касаться движущихся ножей.



Соблюдать правила техники безопасности и меры предосторожности в отношении выброшенных вверх предметов.



Соблюдать безопасное расстояние.



Предохранять секатор и зарядное устройство от воздействия дождя и влаги.



Вынимать аккумулятор на время перерывов в работе, транспортировки, хранения, технического обслуживания или ремонта.



Предохранять аккумулятор от воздействия высоких температур и открытого огня.



Предохранять аккумулятор от воздействия дождя и влаги, не погружать его в жидкости.

4.2 Использование по назначению

Секатор STIHL FSA 26 служит для следующих целей:

- с ножом для стрижки кустов: стрижка кустов
- с ножом для стрижки травы: стрижка травы

Секатором запрещено пользоваться во время дождя.

Аккумулятор STIHL AS обеспечивает секатор электроэнергией.

Зарядное устройство STIHL AL 1 используется для зарядки аккумулятора STIHL AS.

▲ ПРЕДУПРЕЖДЕНИЕ

- Аккумуляторы и зарядные устройства, не утвержденные компанией STIHL для секатора, могут послужить причиной пожаров и взрывов. Возможны тяжелые или летальные травмы либо материальный ущерб.
 - ▶ Эксплуатировать секатор с аккумулятором STIHL AS.
 - ▶ Заряжать аккумулятор STIHL AS с помощью зарядного устройства STIHL AL 1.
- Использование секатора, аккумулятора или зарядного устройства не по назначению может привести к тяжелым или смертельным травмам и к материальному ущербу.
 - ▶ Использовать секатор, аккумулятор и зарядное устройство так, как описано в данном руководстве по эксплуатации.

4.3 Требования к пользователю

▲ ПРЕДУПРЕЖДЕНИЕ

- Пользователи, не прошедшие инструктаж, могут не понять или не оценить опасности, связанные с секатором, аккумулятором и зарядным устройством. Это чревато тяжелыми или смертельными травмами пользователя или других лиц.



- ▶ Прочесть, усвоить и сохранить руководство по эксплуатации.

- ▶ Если секатор, аккумулятор или зарядное устройство передаются другому лицу: передать в комплекте руководство по эксплуатации.
- ▶ Убедиться, что пользователь соответствует следующим требованиям.
 - Пользователь находится в отдохнувшем состоянии.
 - Физически, сенсорно и умственно способен к управлению секатором, аккумулятором и зарядным устройством и работе с ними. Если пользователь обладает лишь ограниченной физической, сенсорной или умственной способностью к управлению устройством, он может

работать только под наблюдением компетентного лица или руководствуясь его указаниями.

- Пользователь способен распознать и оценить опасности, связанные с секатором, аккумулятором и зарядным устройством.
 - Пользователь достиг совершеннолетия или пользователь находится на профессиональном обучении под наблюдением согласно государственным предписаниям.
 - Получение инструктажа у дилера STIHL или компетентного лица перед началом работы с секатором и использованием зарядного устройства.
 - Отсутствие воздействия алкогольных, наркотических веществ или медицинских препаратов.
- ▶ В случае неясностей: Обратиться к дилеру STIHL.

4.4 Одежда и оснащение

⚠ ПРЕДУПРЕЖДЕНИЕ

- При работе длинные волосы могут быть затянуты в секатор. Это чревато тяжелыми травмами.
 - ▶ Длинные волосы связать и закрепить так, чтобы они находились поверх плеч.
- Во время работы существует вероятность подбрасывания предметов вверх с высокой скоростью. Возможно травмирование пользователя.



- ▶ Носить плотно прилегающие защитные очки. Подходящие защитные очки прошли испытания в соответствии со стандартом EN 166 или согласно национальным предписаниям и продаются с соответствующей маркировкой.
- ▶ Носить плотно прилегающую одежду с длинными рукавами и длинные брюки.
- Во время работы возможно образование пыли. Пыль, попавшая в дыхательные пути, может причинить вред здоровью и вызвать аллергические реакции.
 - ▶ В случае запыления: носить пылезащитную маску.
- Неподходящая одежда может зацепиться за дерево, густой кустарник и секатор. Пользователи без подходящей одежды могут получить тяжелые травмы.
 - ▶ Носить плотно прилегающую одежду.
 - ▶ Снять шарфы и украшения.
- Во время работы возможен контакт пользователя с движущимися ножами. Это чревато тяжелыми травмами.
 - ▶ Носить обувь из прочного материала.
 - ▶ Носить длинные брюки из прочного материала.
- Во время очистки или технического обслуживания возможен контакт пользователя с ножами. Возможно травмирование пользователя.
 - ▶ Носить рабочие перчатки из прочного материала.
- При ношении неподходящей обуви пользователь может поскользнуться. Возможно травмирование пользователя.
 - ▶ Носить прочную, закрытую обувь с рифленой подошвой.

4.5 Рабочая зона и окружающее пространство

4.5.1 Секатор

ПРЕДУПРЕЖДЕНИЕ

- Посторонние лица, дети и животные могут не распознать и неправильно оценить опасности, связанные с секатором и подброшенными предметами. Посторонние, дети и животные могут получить тяжелые травмы и понести материальный ущерб.
 - ▶ Посторонние лица, дети и животные не должны находиться в зоне проведения работ.
- Не оставлять секатор без присмотра.
 - ▶ Не допускать игры детей с секатором.
- Секатор не обладает влагонепроницаемостью. Эксплуатация во время дождя или при высокой влажности может привести к поражению электрическим током. Пользователь может получить травмы, и секатор может быть поврежден.
 - ▶ Запрещено работать во время дождя и в условиях высокой влажности.
- Электрические узлы секатора могут искрить. В легковоспламеняющейся или взрывоопасной среде искры способны инициировать пожар и взрыв. Возможны тяжелые или летальные травмы либо материальный ущерб.
 - ▶ Запрещено работать в легковоспламеняющихся и взрывоопасных средах.



4.5.2 Аккумулятор

▲ ПРЕДУПРЕЖДЕНИЕ

- Посторонние лица, дети и животные могут не понять и неправильно оценить опасности, связанные с аккумулятором. Посторонние лица, дети и животные могут получить тяжелые травмы.
 - ▶ Не подпускать близко посторонних лиц, детей и животных.
 - ▶ Не оставлять аккумулятор без присмотра.
 - ▶ Не допускать игры детей с аккумулятором.
- Аккумулятор не защищен от всех внешних воздействий. При определенных внешних воздействиях аккумулятор может загореться или взорваться. Это чревато тяжелыми травмами и материальным ущербом.



- ▶ Предохранять аккумулятор от воздействия высоких температур и открытого огня.
- ▶ Не бросать аккумулятор в огонь.

- ▶ Использовать и хранить аккумулятор при температурах от - 20 °С до + 50 °С.



- ▶ Предохранять аккумулятор от воздействия дождя и влаги, не погружать его в жидкости.

- ▶ Хранить аккумулятор вдали от металлических предметов.
- ▶ Не подвергать аккумулятор воздействию высокого давления.
- ▶ Не подвергать аккумулятор воздействию микроволн.
- ▶ Предохранять аккумулятор от химических веществ и солей.

4.5.3 Зарядное устройство

▲ ПРЕДУПРЕЖДЕНИЕ

- Посторонние лица и дети могут не понять и неправильно оценить опасности, связанные с зарядным устройством и электрическим током. Посторонние лица, дети и животные могут получить тяжелые или смертельные травмы.
 - ▶ Не подпускать близко посторонних лиц, детей и животных.
 - ▶ Не допускать игры детей с зарядным устройством.
- Зарядное устройство не является влагонепроницаемым. Эксплуатация во время дождя или при высокой влажности может привести к поражению электрическим током. Пользователь может получить травмы, а зарядное устройство может быть повреждено.



- ▶ Не эксплуатировать во время дождя и в условиях высокой влажности.

- Зарядное устройство не защищено от всех внешних воздействий. При определенных внешних воздействиях зарядное устройство может загореться или взорваться. Это чревато тяжелыми травмами и материальным ущербом.
 - ▶ Эксплуатировать зарядное устройство в закрытом и сухом помещении.
 - ▶ Не эксплуатировать зарядное устройство в легковоспламеняющейся и взрывоопасной среде.
 - ▶ Не эксплуатировать зарядное устройство на легковоспламеняющемся основании.
 - ▶ Использовать и хранить зарядное устройство при температурах от - 20 °С до + 50 °С.
- О кабель питания можно споткнуться. Это может привести к травмам и к повреждению зарядного устройства.
 - ▶ Кабель питания должен лежать ровно.

4.6 Безопасное состояние

4.6.1 Секатор

Секатор находится в безопасном состоянии при выполнении следующих условий.

- Секатор не поврежден.
- Секатор чистый и сухой.
- Органы управления исправны и в их конструкцию не вносились изменения.
- Нож для стрижки кустов или нож для стрижки травы правильно установлены.
- Установлены только оригинальные принадлежности STIHL для данного секатора.
- Принадлежности установлены надлежащим образом.

▲ ПРЕДУПРЕЖДЕНИЕ

- В небезопасном состоянии узлы не могут работать надлежащим образом, и система безопасности выходит из строя. Это чревато тяжелыми или летальными травмами.
 - ▶ Работать с неповрежденным секатором.
 - ▶ Если секатор поврежден или мокрый: Очистить секатор и дать ему высохнуть.
 - ▶ Не изменять конструкцию секатора.
 - ▶ Если органы управления не работают: Не работать с секатором.
 - ▶ Для данного секатора использовать только оригинальные принадлежности STIHL.
 - ▶ Устанавливать принадлежности в соответствии с описанием в настоящем руководстве по эксплуатации или в руководстве по эксплуатации принадлежностей.
 - ▶ Не помещать предметы в отверстия секатора.
 - ▶ Заменить изношенные или поврежденные указательные таблички.
 - ▶ В случае неясностей: обратиться к дилеру STIHL.

4.6.2 Режущие ножи

Ножи находятся в безопасном состоянии, если соблюдены следующие условия:

- Ножи не повреждены.
- Ножи не деформированы.
- Ножи легко перемещаются.
- Ножи правильно заточены.
- Ножи без заусенцев.

▲ ПРЕДУПРЕЖДЕНИЕ

- В небезопасном состоянии части ножей могут отделяться и отлетать в сторону. Это может привести к тяжелым травмам.
 - ▶ Работать с неповрежденным ножом.
 - ▶ Правильно заточить ножи и удалить заусенцы.
 - ▶ В случае неясностей обратитесь к представителю STIHL.

4.6.3 Аккумулятор

Аккумулятор находится в безопасном состоянии, если выполнены следующие условия:

- Аккумулятор не имеет повреждений.
- Аккумулятор чистый и сухой.
- Аккумулятор работоспособен и не подвергался никаким изменениям конструкции.

▲ ПРЕДУПРЕЖДЕНИЕ

- В небезопасном состоянии аккумулятор перестает работать исправно. В результате чего возможно получение серьезных травм.
 - ▶ Запрещается использовать поврежденный или неисправный аккумулятор.
 - ▶ Не заряжать поврежденный или неисправный аккумулятор.

- ▶ Если аккумулятор загрязнен или влажный: очистить аккумулятор и дать ему высохнуть.
- ▶ Не вносить изменений в конструкцию аккумулятора.
- ▶ Не вставлять предметы в отверстия аккумулятора.
- ▶ Не соединять электрические контакты аккумулятора металлическими предметами во избежание замыкания.
- ▶ Не вскрывать аккумулятор.
- ▶ Заменить изношенные или поврежденные таблички с предупредительными надписями.
- Из поврежденного аккумулятора может вытечь жидкость. В случае попадания этой жидкости на кожу или в глаза возможно появление раздражений кожи или глаз.
 - ▶ Избегать контакта с жидкостью.
 - ▶ В случае попадания жидкости на кожу: промыть соответствующие участки кожи обильным количеством воды с мылом.
 - ▶ В случае попадания жидкости в глаза: промывать глаза обильным количеством воды не менее 15 минут, после чего обратиться к врачу.
- От поврежденного или неисправного аккумулятора может исходить непривычный запах, также возможно образование дыма или возгорание, что связано с опасностью получения серьезных травм вплоть до летального исхода, а также с опасностью материального ущерба.
 - ▶ В случае непривычного запаха от аккумулятора или образования дыма: не использовать аккумулятор и держать его вдали от горючих веществ.
 - ▶ В случае возгорания аккумулятора: постараться потушить аккумулятор огнетушителем или водой.

4.6.4 Зарядное устройство

Зарядное устройство находится в безопасном состоянии, если выполняются следующие условия:

- на зарядном устройстве отсутствуют повреждения;

- зарядное устройство чистое и сухое.

⚠ ПРЕДУПРЕЖДЕНИЕ

- В небезопасном состоянии узлы не могут работать надлежащим образом, и система безопасности выходит из строя. Это чревато тяжелыми или летальными травмами.
 - ▶ Использовать неповрежденное зарядное устройство.
 - ▶ Если зарядное устройство повреждено или мокрое: очистить зарядное устройство и дать ему высохнуть.
 - ▶ Не вносить изменения в конструкцию зарядного устройства.
 - ▶ Не помещать предметы в отверстия зарядного устройства.
 - ▶ Не соединять контакты зарядного устройства с металлическими предметами – это может привести к короткому замыканию.
 - ▶ Не вскрывать зарядное устройство.

4.7 Выполнение работы

⚠ ПРЕДУПРЕЖДЕНИЕ

- В определенных ситуациях пользователь не может сохранять концентрацию при работе. Пользователь может споткнуться, упасть и получить тяжелые травмы.
 - ▶ Работать спокойно и осторожно.
 - ▶ При плохом освещении и плохой видимости Не работать с секатором.
 - ▶ Работать с секатором в одиночку.
 - ▶ Обращать внимание на препятствия.
 - ▶ При работе стоять на грунте и удерживать равновесие. При необходимости работать на высоте Использовать подъемную рабочую площадку или надежные леса.

- ▶ При явлениях усталости: устроить перерыв в работе.
- Если пользователь работает на уровне выше уровня плеча, он устает раньше. Пользователь может получить тяжелые повреждения.
 - ▶ Работать на уровне выше уровня плеча только в течение короткого времени.
 - ▶ Делать перерывы.
- В случае контакта движущихся ножей с твердым предметом возможно их резкое торможение. Из-за возникновения реактивных сил пользователь может потерять контроль над секатором и получить тяжелые травмы.
 - ▶ Перед началом работы проверить кустарник или траву на наличие твердых предметов и удалить их.
- Движущиеся ножи могут порезать пользователя. Пользователь может получить тяжелые повреждения.



- ▶ Не приближать свободную руку к ножам.
- ▶ Не касаться движущихся ножей.
- ▶ Если ножи заблокированы каким-либо предметом: Выключить секатор и извлечь аккумулятор. Только после этого удалить предмет.
- Если в процессе работы с секатором происходят изменения или режим его работы меняется, возможно, что секатор находится в небезопасном состоянии. Это чревато тяжелыми травмами и материальным ущербом.
 - ▶ Завершить работу, извлечь аккумулятор и обратиться к дилеру STIHL.
- Во время работы от секатора может возникать вибрация.
 - ▶ Работать в перчатках.
 - ▶ Делать перерывы.
 - ▶ При появлении признаков нарушения кровообращения: обратиться к врачу.

- После отпускания рычага переключения ножи продолжают двигаться в течение примерно 1 секунды. Движущиеся ножи могут нанести порезы. Это чревато тяжелыми травмами.



- ▶ Необходимо подождать до остановки ножей, надежно удерживая секатор за рукоятку управления.

⚠ ОПАСНОСТЬ

- При выполнении работ вблизи электропроводки под напряжением возможен контакт кустореза с электропроводкой. Это чревато тяжелыми травмами или смертью пользователя.
 - ▶ Не работать вблизи электропроводки под напряжением.

4.8 Зарядка

⚠ ПРЕДУПРЕЖДЕНИЕ

- При зарядке поврежденное или неисправное зарядное устройство может издавать необычный запах или дымиться. Это чревато травмами и материальным ущербом.
 - ▶ Вынуть штепсельную вилку из розетки.
- При недостаточном отводе тепла зарядное устройство может перегреться и вызвать пожар. Возможны тяжелые или летальные травмы либо материальный ущерб.
 - ▶ Не вскрывать зарядное устройство.

4.9 Подключение электропитания

Контакт с токопроводящими элементами может возникнуть по следующим причинам:

- Поврежден кабель питания или удлинительный шнур.
- Повреждена штепсельная вилка кабеля питания или удлинительного шнура.
- Неправильно установлена розетка.

⚠ ОПАСНОСТЬ

- Контакт с токопроводящими элементами может привести к поражению электрическим током. Это чревато тяжелыми травмами или смертью пользователя.
 - ▶ Убедиться, что кабель питания, удлинительный шнур и их штепсельные вилки не повреждены.
-
- Если кабель питания или удлинительный шнур поврежден:
- ▶ Не прикасаться к поврежденному месту.
 - ▶ Вынуть штепсельную вилку из розетки.
- ▶ Браться за кабель питания, соединительный шнур и их штепсельные вилки сухими руками.
 - ▶ Подключить штепсельную вилку кабеля питания или удлинительного шнура в установленную надлежащим образом и защищенную розетку с защитным контактом.
 - ▶ Подсоединить зарядное устройство через защитный выключатель тока утечки (30 мА, 30 мс).
- Поврежденный или неподходящий удлинительный шнур может стать причиной поражения электрическим током. Это чревато тяжелыми или летальными травмами.
 - ▶ Использовать удлинительный шнур с надлежащим сечением жил, 19.5.

⚠ ПРЕДУПРЕЖДЕНИЕ

- Во время зарядки неправильное напряжение или неправильная частота в сети могут вызвать перенапряжение зарядного устройства. Возможно повреждение зарядного устройства.
 - ▶ Убедиться, что напряжение и частота сети соответствуют данным на заводской табличке зарядного устройства.
- Неправильно проложенный кабель питания и удлинительный шнур может быть поврежден и люди могут споткнуться об него. Это может привести к травмам, а кабель питания или удлинительный шнур может быть поврежден.
 - ▶ Кабель питания и удлинительный шнур прокладывать и обозначить так, чтобы люди не могли об них споткнуться.
 - ▶ Кабель питания и удлинительный шнур прокладывать так, чтобы предотвратить возможность их натяжения и запутывания.
 - ▶ Кабель питания и удлинительный шнур прокладывать так, чтобы предотвратить возможность их повреждения, перегиба или сжатия.
 - ▶ Беречь кабель питания и удлинительный шнур от высоких температур, масла и химикатов.
 - ▶ Прокладывать кабель питания и удлинительный шнур по сухой поверхности.
- Во время работы удлинительный шнур нагревается. В случае отсутствия отвода тепла это может привести к пожару.
 - ▶ Если используется кабельный барабан: Полностью размотать кабели с кабельного барабана.
- При подвешивании зарядного устройства на стене могут быть повреждены проходящие в стене электрические провода и трубы. Контакт с

электрическими проводами может привести к поражению электрическим током. Это чревато тяжелыми травмами и материальным ущербом.

- ▶ Убедиться, что в данном месте в стене не проходят электрические провода и трубы.
- При подвешивании зарядного устройства на стене вопреки инструкциям в настоящем руководстве по эксплуатации возможно падение зарядного устройства или аккумулятора либо перегрев зарядного устройства. Это чревато травмами и материальным ущербом.
 - ▶ Подвесить зарядное устройство на стену в соответствии с описанием в настоящем руководстве по эксплуатации.
- При подвешивании на стену зарядного устройства со вставленным аккумулятором он может выпасть из зарядного устройства. Это чревато травмами и материальным ущербом.
 - ▶ Сначала подвесить зарядное устройство на стену, а затем вставить аккумулятор.

4.10 Транспортировка

4.10.1 Секатор

▲ ПРЕДУПРЕЖДЕНИЕ

- При транспортировке секатор может опрокинуться или сместиться. Это чревато травмами и материальным ущербом.



- ▶ Извлечь аккумулятор.

- ▶ Надеть на ножи защитный чехол или сложить его так, чтобы он полностью закрывал ножи.
- ▶ Транспортировать секатор в прилагаемой к нему сумке.
- ▶ Если сумка в комплекте поставки отсутствует: Закрепить секатор стяжными ремнями, лентами или сеткой, чтобы он не мог опрокинуться и сместиться.

4.10.2 Аккумулятор

▲ ПРЕДУПРЕЖДЕНИЕ

- Аккумулятор не защищен от всех внешних воздействий. Определенные внешние воздействия могут привести к повреждению аккумулятора и к материальному ущербу.
 - ▶ Не транспортировать поврежденный аккумулятор.
 - ▶ Транспортировать аккумулятор в прилагаемой к нему сумке.
 - ▶ Если сумка в комплекте поставки отсутствует: транспортировать аккумулятор в упаковке, не проводящей электричество.
- Во время транспортировки аккумулятор может перевернуться или сдвинуться. Это чревато травмами и материальным ущербом.
 - ▶ Вложить аккумулятор в упаковку так, чтобы он не двинулся.
 - ▶ Зафиксировать упаковку так, чтобы она не двигалась.

4.10.3 Зарядное устройство

▲ ПРЕДУПРЕЖДЕНИЕ

- При транспортировке зарядное устройство может опрокинуться или сместиться. Это чревато травмами и материальным ущербом.
 - ▶ Вынуть штепсельную вилку из розетки.
 - ▶ Извлечь аккумулятор.
 - ▶ Транспортировать зарядное устройство в прилагаемой к нему сумке.
 - ▶ Если сумка в комплекте поставки отсутствует: Закрепить зарядное устройство стяжными ремнями, лентами или сеткой, чтобы оно не могло опрокинуться и сместиться.

- Кабель питания не предназначен для ношения на нем зарядного устройства. Кабель питания и зарядное устройство могут быть повреждены.
 - ▶ Смотать кабель питания и закрепить на зарядном устройстве.

4.11 Хранение

4.11.1 Секатор

▲ ПРЕДУПРЕЖДЕНИЕ

- Дети могут не распознать и неправильно оценить опасности, связанные с секатором. Это может привести к серьезным травмам детей.



- ▶ Извлечь аккумулятор.

- ▶ Надеть на ножи защитный чехол или сложить его так, чтобы он полностью закрывал ножи.
- ▶ Хранить секатор в недоступном для детей месте.

- Электрические контакты секатора и металлические узлы могут подвергнуться коррозии из-за сырости. Возможно повреждение секатора.



- ▶ Извлечь аккумулятор.

- ▶ Хранить секатор в чистом и сухом состоянии.

4.11.2 Аккумулятор

▲ ПРЕДУПРЕЖДЕНИЕ

- Дети могут не понять и неправильно оценить опасности, связанные с аккумулятором. Это может привести к серьезным травмам детей.
 - ▶ Хранить аккумулятор в недоступном для детей месте.
- Аккумулятор не защищен от всех внешних воздействий. Определенные внешние воздействия на аккумулятор могут привести к его повреждению.
 - ▶ Хранить аккумулятор в чистом и сухом состоянии.
 - ▶ Хранить аккумулятор в закрытом помещении.
 - ▶ Хранить аккумулятор отдельно от секатора и от зарядного устройства.
 - ▶ Хранить аккумулятор в упаковке, не проводящей электричество.
 - ▶ Хранить аккумулятор при температурах от - 20 °С до + 70 °С.

4.11.3 Зарядное устройство

▲ ПРЕДУПРЕЖДЕНИЕ

- Дети могут не понять и неправильно оценить опасности, связанные с зарядным устройством. Это может привести к тяжелым травмам или смерти детей.
 - ▶ Извлечь аккумулятор.
 - ▶ Хранить зарядное устройство в недоступном для детей месте.
- Зарядное устройство не защищено от всех внешних воздействий. Определенные внешние воздействия могут привести к повреждению зарядного устройства.
 - ▶ Извлечь аккумулятор.
 - ▶ Если зарядное устройство нагрелось: дать остыть зарядному устройству.
 - ▶ Хранить зарядное устройство в чистом и сухом состоянии.

- ▶ Хранить зарядное устройство в закрытом помещении.
- ▶ Хранить зарядное устройство при температурах от - 20 °С до + 70 °С.
- Кабель питания не предназначен для ношения или подвешивания зарядного устройства. Кабель питания и зарядное устройство могут быть повреждены.
- ▶ Брать и держать зарядное устройство за корпус. Для удобного поднятия зарядного устройства на нем предусмотрена потайная ручка.
- ▶ Повесить зарядное устройство на настенную консоль.

4.12 Очистка, техническое обслуживание и ремонт

⚠ ПРЕДУПРЕЖДЕНИЕ

- Если при очистке, техническом обслуживании или ремонте вставлен аккумулятор, секатор может случайно включиться. Это чревато тяжелыми травмами и материальным ущербом.



- ▶ Извлечь аккумулятор.

- Сильные чистящие средства, очистка струей воды или острые предметы могут повредить секатор, ножи, аккумулятор и зарядное устройство. Неправильная очистка секатора, ножей, аккумулятора или зарядного устройства приводит к неполадкам в работе узлов и выходу из строя системы безопасности. Это чревато тяжелыми травмами.
- ▶ Чистить секатор, ножи, аккумулятор и зарядное устройство в соответствии с предписаниями в данном руководстве по эксплуатации.
- Неправильное выполнение технического обслуживания или ремонта секатора, ножей, аккумулятора или зарядного устройства приводит к

неполадкам в работе узлов и выходу из строя системы безопасности. Это чревато тяжелыми или летальными травмами.

- ▶ Не производить самостоятельную очистку или техобслуживание секатора, аккумулятора и зарядного устройства.
- ▶ При необходимости технического обслуживания или ремонта секатора, аккумулятора или зарядного устройства: обратиться к дилеру STIHL.
- ▶ Проводить техническое обслуживание ножей в соответствии с предписаниями в настоящем руководстве по эксплуатации.
- При очистке или техническом обслуживании ножей пользователь может порезаться об острые зубья. Пользователь может получить травмы.
- ▶ Носить рабочие перчатки из прочного материала.

5 Подготовка секатора к работе

5.1 Подготовка секатора к работе

Каждый раз перед началом работы необходимо выполнить следующее.

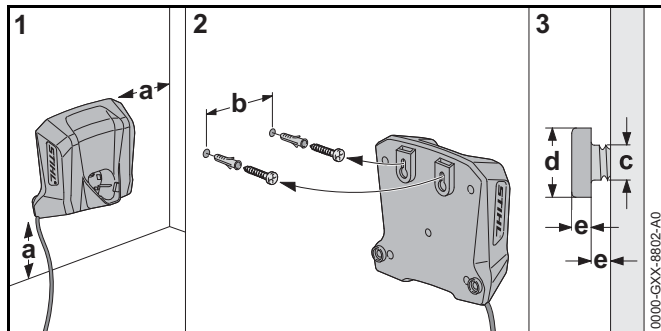
- ▶ Убедиться в надлежащем состоянии следующих узлов:
 - Секатор, 4.6.1.
 - Ножи, 4.6.2.
 - аккумулятор, 4.6.3.
 - зарядное устройство, 4.6.4.
- ▶ Проверить аккумулятор, 10.2.
- ▶ Полностью зарядить аккумулятор. 6.2.
- ▶ Очистить секатор, 15.1.
- ▶ Проверить элементы управления, 10.1.
 - ▶ Если при проверке органов управления 3 красных светодиода на аккумуляторе мигают Извлечь аккумулятор и обратиться к дилеру STIHL. Неисправность в секаторе.

- ▶ Если указанные работы выполнить невозможно: не использовать секатор и обратиться к дилеру STIHL.

6 Зарядка аккумуляторов и светодиоды на аккумуляторе

6.1 Монтаж зарядного устройства на стене

Зарядное устройство можно смонтировать на стене.



- ▶ Смонтировать зарядное устройство на стене так, выполнив следующие условия:

- Использовать подходящие крепежные детали.
- Зарядное устройство должно располагаться горизонтально.
- Соблюдены следующие размеры:
 - a = не менее 100 мм
 - b = 54 мм
 - c = 4,5 мм
 - d = 9 мм
 - e = 2,5 мм

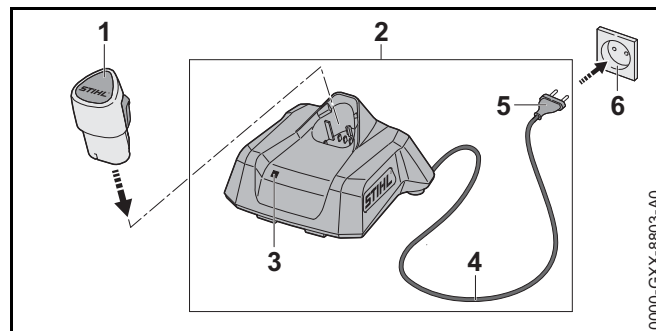
6.2 Зарядка аккумулятора

Продолжительность подзарядки зависит от различных факторов, например, температуры аккумулятора или окружающей температуры. Фактическая

продолжительность зарядки может отличаться от указанной. Продолжительность зарядки указана на странице www.stihl.com/charging-times.

Если штепсельная вилка вставлена в розетку и аккумулятор вставлен в зарядное устройство, то процесс подзарядки начинается автоматически. Когда аккумулятор зарядится полностью, зарядное устройство автоматически отключится.

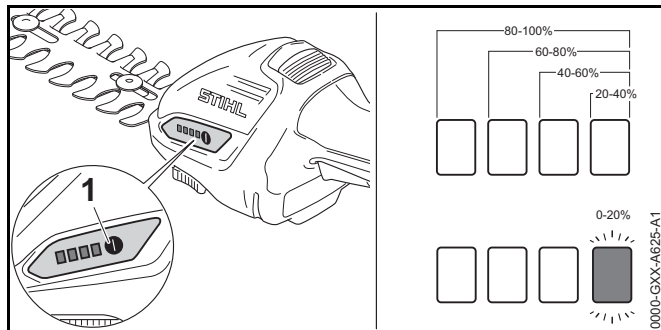
При подзарядке аккумулятор и зарядное устройство нагреваются.



- ▶ Вставить штепсельную вилку (5) в доступную розетку (6). Зарядное устройство (2) выполняет самотестирование. Светодиод (3) примерно 1 секунду горит зеленым светом и примерно 1 секунду – красным.
- ▶ Положить кабель питания (4).
- ▶ Вставить аккумулятор (1) в направляющие зарядного устройства (2) и вдавить до упора. Горит или мигает зеленый светодиод (3). Аккумулятор (2) заряжается.
- ▶ Если светодиод (3) больше не горит: аккумулятор (1) полностью заряжен и его можно вынуть из зарядного устройства (2).

- ▶ Если зарядное устройство (2) больше не используется: Вынуть штепсельную вилку (5) из розетки (6).

6.3 Индикация уровня заряда



- ▶ Вставить аккумулятор.
- ▶ Нажать кнопку (1).
В течение примерно 5 секунд горят зеленые светодиоды, отображая уровень заряда.
- ▶ Если мигает правый зеленый светодиод: зарядить аккумулятор.

6.4 Светодиоды на секаторе

Светодиоды отображают уровень заряда или неисправности аккумулятора. Могут светиться либо мигать зеленые или красные светодиоды.

Если светятся или мигают зеленые светодиоды, отображается уровень заряда.

- ▶ Если светятся или мигают красные светодиоды: устранить неисправности, 18.1.
Секатор или аккумулятор находится в неисправном состоянии.

6.5 Светодиод на зарядном устройстве

Светодиод отображает состояние зарядного устройства или неисправности. Могут гореть либо мигать зеленые или красные светодиоды.

Если горит или мигает зеленый светодиод, аккумулятор заряжается.

- ▶ Если горит или мигает красный светодиод: устранить неисправности, 18.2.

Имеет место неисправность зарядного устройства или аккумулятора.

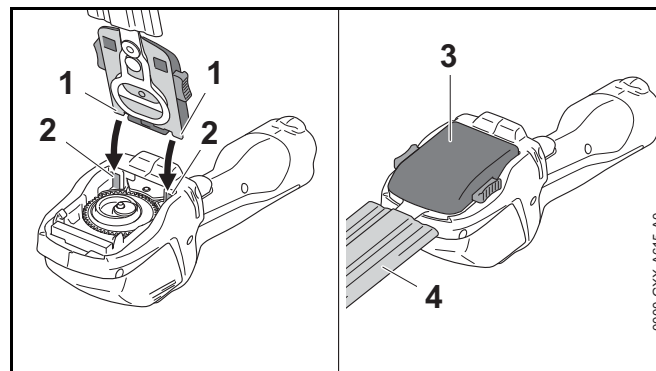
7 Сборка секатора

7.1 Монтаж и демонтаж ножей

7.1.1 Монтаж ножа для стрижки кустов или ножа для стрижки травы

Монтаж ножа для стрижки кустов и ножа для стрижки травы на секаторе выполняется аналогичным образом.

- ▶ Выключить секатор и извлечь аккумулятор.
- ▶ Надеть на ножи защитный чехол или сложить его так, чтобы он полностью закрывал ножи.

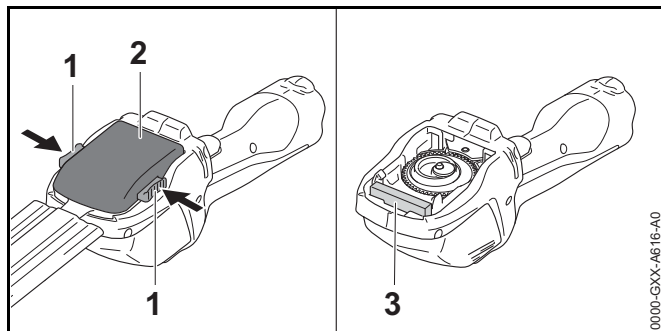


- ▶ Приставить удерживающие выступы (1) ножа для стрижки кустов (3) или ножа для стрижки травы (3) к направляющим (2).
- ▶ Опустить вниз нож для стрижки кустов (3) или нож для стрижки травы (3) и плотно прижать.
Нож для стрижки кустов (3) или нож для стрижки травы (3) фиксируется со щелчком.
- ▶ Открыть или снять защитный чехол ножа (4).

7.1.2 Демонтаж ножа для стрижки кустов или ножа для стрижки травы

Демонтаж ножа для стрижки кустов и ножа для стрижки травы выполняется аналогичным образом.

- ▶ Выключить секатор и извлечь аккумулятор.
- ▶ Надеть на ножи защитный чехол или сложить его так, чтобы он полностью закрывал ножи.

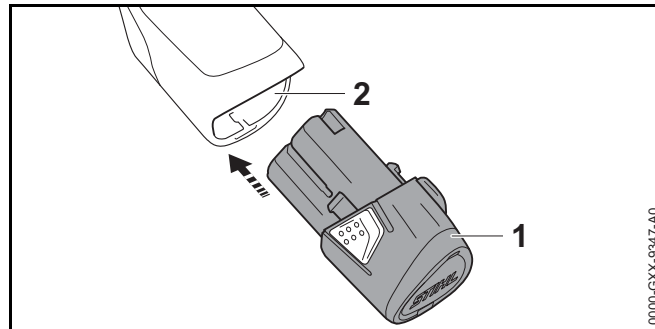


- ▶ Нажать на оба фиксатора (1).
Нож для стрижки кустов (2) или нож для стрижки травы (2) освобожден.
- ▶ Снять нож для стрижки кустов (2) или нож для стрижки травы (2).

В процессе работы кожух (3) из пеноматериала предохраняет редуктор от загрязнений. Кожух (3) прочно соединен с секатором и не может быть снят.

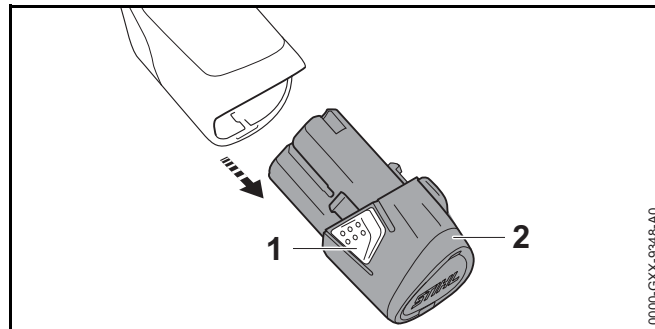
8 Установка и извлечение аккумулятора

8.1 Установка аккумулятора



- ▶ Вставить аккумулятор (1) в аккумуляторный отсек (2) до упора.
Аккумулятор (1) фиксируется со щелчком.

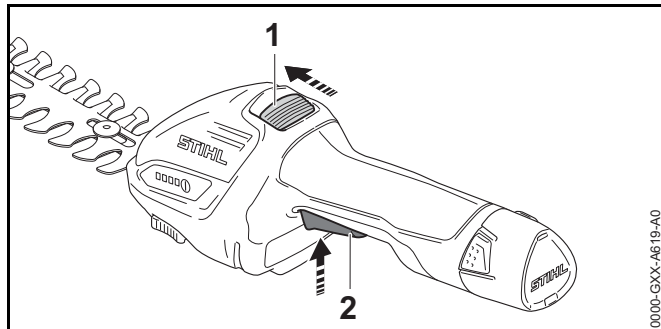
8.2 Извлечение аккумулятора



- ▶ Нажать на оба фиксирующих крюка (1).
Аккумулятор (2) разблокирован и его можно вынуть.

9 Включение и выключение секатора

9.1 Включение секатора



- ▶ Большим пальцем сдвинуть освобождающий флажок (1) в направлении ножей и удерживать в данном положении.
- ▶ Указательным пальцем нажать на рычаг переключения (2) и удерживать в нажатом положении. Освобождающий флажок (1) можно отпустить. Секатор ускорится, и ножи движутся.

9.2 Выключение секатора

- ▶ Отпустить рычаг переключения и освобождающий флажок.
- ▶ Подождать, пока ножи не остановятся примерно через 1 секунду.
- ▶ Если ножи спустя примерно 1 секунду продолжают двигаться: Извлечь аккумулятор и обратиться к дилеру STIHL. Секатор поврежден.

10 Проверка секатора и аккумулятора

10.1 Проверка органов управления

Освобождающий флажок и рычаг переключения

- ▶ Извлечь аккумулятор.
- ▶ Попытаться нажать рычаг переключения, не нажимая освобождающий флажок.
- ▶ Если на рычаг переключения можно нажать: не использовать секатор и обратиться к дилеру STIHL. Освобождающий флажок неисправен.
- ▶ Большим пальцем сдвинуть освобождающий флажок в направлении ножей и удерживать в данном положении.
- ▶ Нажать на рычаг переключения.
- ▶ Отпустить рычаг переключения и освобождающий флажок.
- ▶ Если рычаг переключения или освобождающий флажок движутся туго или не возвращаются в исходное положение: не использовать секатор и обратиться к дилеру STIHL. Рычаг переключения или освобождающий флажок неисправен.

Включение секатора

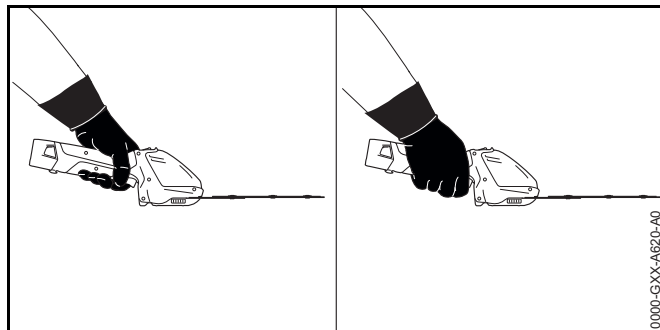
- ▶ Вставить аккумулятор.
- ▶ Большим пальцем сдвинуть освобождающий флажок в направлении ножей и удерживать в данном положении.
- ▶ Нажать и удерживать рычаг переключения. Ножи движутся.
- ▶ Отпустить рычаг переключения. Ножи перестают двигаться примерно через 1 секунду.
- ▶ Если ножи спустя примерно 1 секунду продолжают двигаться: Извлечь аккумулятор и обратиться к дилеру STIHL. Секатор поврежден.

10.2 Проверка аккумулятора

- ▶ Вставить аккумулятор.
- ▶ Нажать кнопку на секаторе. Светодиоды светятся или мигают.
- ▶ Если светодиоды не горят или мигают: не использовать секатор и аккумулятор, обратиться к дилеру STIHL. Секатор или аккумулятор находится в неисправном состоянии.

11 Работа с секатором

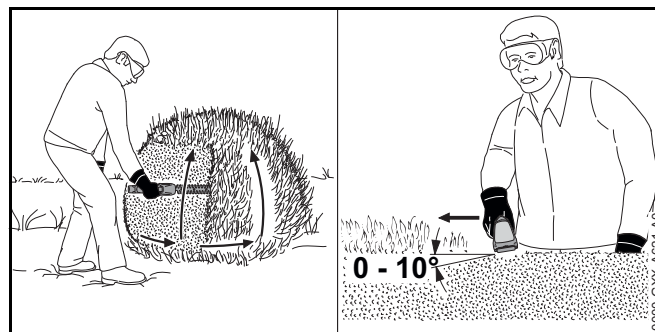
11.1 Как держать и направлять секатор



- ▶ Держать секатор одной рукой за рукоятку управления так, чтобы большой палец обхватывал рукоятку.
- ▶ Не приближать свободную руку к ножам.

11.2 Стрижка кустов

- ▶ Смонтировать нож для стрижки кустов.
- ▶ Удалить толстые сучья и ветки садовыми ножницами, мотоножницами или мотопилой.



- ▶ Провести секатор по дуге с одной стороны куста снизу вверх и выполнить стрижку куста.
- ▶ Опустить секатор, не срезая куст.
- ▶ Идти вперед медленно и осторожно.
- ▶ Снова провести секатор по дуге снизу вверх и выполнить стрижку куста.
- ▶ Таким же способом выполнить стрижку куста с другой стороны.
- ▶ Установить секатор с верхней стороны куста под углом от 0° до 10° .
- ▶ Вести секатор горизонтально и по дуге, выполнить стрижку куста.
- ▶ Если производительность резки снижается: заточить ножи.

11.3 Стрижка травы

- ▶ Смонтировать нож для стрижки травы.



- ▶ Провести секатор через траву на нужной высоте резки.

12 После работы

12.1 После работы

- ▶ Выключить секатор и извлечь аккумулятор.
- ▶ Если секатор мокрый: просушить секатор.
- ▶ Если аккумулятор мокрый: просушить аккумулятор.
- ▶ Очистить секатор.
- ▶ Очистить ножи.
- ▶ Надеть на ножи защитный чехол или сложить его так, чтобы он полностью закрывал ножи.
- ▶ Очистить аккумулятор.

13 Транспортировка

13.1 Транспортировка секатора

- ▶ Выключить секатор и извлечь аккумулятор.
- ▶ Надеть на ножи защитный чехол или сложить его так, чтобы он полностью закрывал ножи.

Переноска секатора

- ▶ Переносить секатор одной рукой за рукоятку управления.

Транспортировка секатора в автомобиле

- ▶ Транспортировать секатор в прилагаемой к нему сумке.
- ▶ Закрепить сумку так, чтобы она не могла опрокинуться или сместиться.
- ▶ Если сумка не входит в комплект поставки: закрепить секатор так, чтобы он не мог опрокинуться или сместиться.

13.2 Транспортировка аккумулятора

- ▶ Выключить секатор и извлечь аккумулятор.
- ▶ Убедиться, что аккумулятор находится в безопасном состоянии.
- ▶ Упаковать аккумулятор в прилагаемую к нему сумку.
- ▶ Если сумка в комплекте поставки отсутствует: упаковать аккумулятор, обеспечив выполнение следующих условий.
 - Упаковка не проводит электрический ток.
 - Аккумулятор не двигается в упаковке.
- ▶ Зафиксировать упаковку так, чтобы она не двигалась.

На аккумулятор распространяются требования по транспортировке опасных грузов. Аккумулятор классифицирован как UN 3480 (литий-ионные аккумуляторные батареи) и был проверен в соответствии с руководством ООН «Испытания и критерии», часть III, подраздел 38.3.

Предписания по транспортировке приведены на странице www.stihl.com/saftey-data-sheets.

13.3 Транспортировка зарядного устройства

- ▶ Вынуть штепсельную вилку из розетки.
- ▶ Извлечь аккумулятор.
- ▶ Смотать кабель питания и закрепить на зарядном устройстве.
- ▶ При транспортировке зарядного устройства в автомобиле
 - ▶ Транспортировать зарядное устройство в прилагаемой к нему сумке.
 - ▶ Закрепить сумку так, чтобы она не могла опрокинуться или сместиться.
 - ▶ Если сумка в комплекте поставки отсутствует: Закрепить зарядное устройство так, чтобы оно не могло опрокинуться или сместиться.

14 Хранение

14.1 Хранение секатора

- ▶ Выключить секатор и извлечь аккумулятор.
- ▶ Надеть на ножи защитный чехол или сложить его так, чтобы он полностью закрывал ножи.
- ▶ Хранить секатор так, чтобы были выполнены следующие условия.
 - Секатор недоступен для детей.
 - Секатор чистый и сухой.

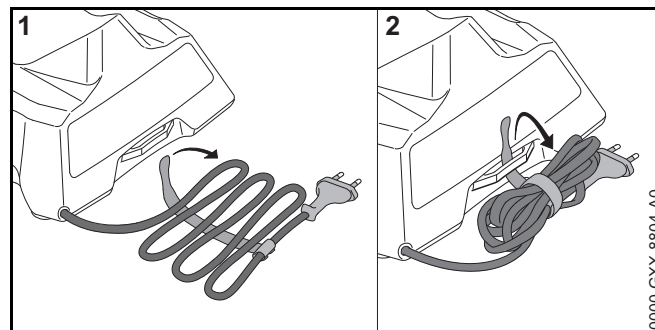
14.2 Хранение аккумулятора

Компания STIHL рекомендует хранить аккумулятор с уровнем заряда от 40 % до 60 % (светятся 2 зеленых светодиода).

- ▶ Хранить аккумулятор так, чтобы были выполнены следующие условия:
 - Аккумулятор недоступен для детей.
 - Аккумулятор чистый и сухой.
 - Аккумулятор находится в закрытом помещении.
 - Аккумулятор отсоединен от секатора и зарядного устройства.
 - Аккумулятор находится в упаковке, не проводящей электричество.
 - Температура аккумулятора составляет от - 20 °C до + 60 °C.

14.3 Хранение зарядного устройства

- ▶ Вынуть штепсельную вилку из розетки.
- ▶ Извлечь аккумулятор.



- ▶ Смотать кабель питания и закрепить на зарядном устройстве.
- ▶ Хранить зарядное устройство так, чтобы выполнялись следующие условия:
 - Зарядное устройство недоступно для детей.
 - зарядное устройство чистое и сухое.
 - Зарядное устройство находится в закрытом помещении.
 - В зарядном устройстве отсутствует аккумулятор.
 - Зарядное устройство не подвешено за кабель питания.
 - Температура зарядного устройства составляет от - 20 °C до + 60 °C.

15 Очистка

15.1 Очистка секатора

- ▶ выключить секатор и извлечь аккумулятор.
- ▶ Очистить секатор влажной тряпкой или растворителем STIHL для удаления смолы.

15.2 Очистка ножей

- ▶ выключить секатор и извлечь аккумулятор.
- ▶ Обрызгать ножи с обеих сторон растворителем STIHL для удаления смолы.
- ▶ Вставить аккумулятор.

- ▶ Включить секатор на 5 секунд. Ножи движутся. Растворитель STIHL для удаления смолы распределяется равномерно.

15.3 Очистка аккумулятора

- ▶ Очистить аккумулятор влажной тряпкой.

15.4 Очистка зарядного устройства

- ▶ Извлечь штепсельную вилку из розетки.
- ▶ Очистить зарядное устройство влажной тряпкой.
- ▶ Очистить контакты зарядного устройства кистью или мягкой щеткой.

16 Техническое обслуживание

16.1 Заточка ножей

Нож для стрижки кустов

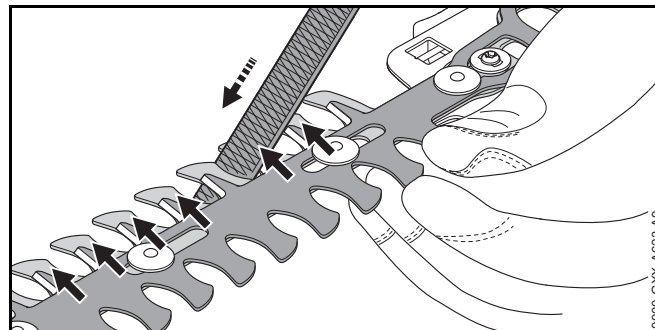
STIHL рекомендует затачивать нож для стрижки кустов у дилера STIHL.



ПРЕДУПРЕЖДЕНИЕ

Режущие зубья ножей острые. Пользователь может порезаться.

- ▶ Носить рабочие перчатки из прочного материала.
- ▶ Выключить секатор и извлечь аккумулятор.
- ▶ Демонтировать нож для стрижки кустов, 7.1.2.



- ▶ Сместить ножи относительно друг друга так, чтобы открылся свободный доступ к лезвиям.
- ▶ Заточить каждое лезвие верхнего ножа поступательными движениями плоского напильника. При этом соблюдать угол заточки, 19.2.
- ▶ Перевернуть нож для стрижки кустов.
- ▶ Заточить остальные лезвия.
- ▶ Удалить образовавшиеся опилки влажной тряпкой.
- ▶ Обрызгать нож для стрижки кустов с обеих сторон растворителем STIHL для удаления смолы.
- ▶ Смонтировать нож для стрижки кустов, 7.1.1.
- ▶ Включить секатор на 5 секунд. Ножи движутся. Растворитель STIHL для удаления смолы распределяется равномерно.
- ▶ В случае неясностей: обратиться к дилеру STIHL.

Нож для стрижки травы

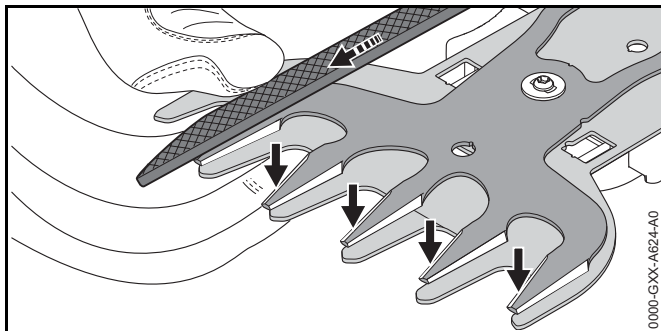
STIHL рекомендует затачивать нож для стрижки травы у дилера STIHL.



ПРЕДУПРЕЖДЕНИЕ

Режущие зубья ножей острые. Пользователь может порезаться.

- ▶ Носить рабочие перчатки из прочного материала.
- ▶ Выключить секатор и извлечь аккумулятор.
- ▶ Демонтировать нож для стрижки травы, 7.1.2.



- ▶ Переместить верхний нож до отказа в одном направлении так, чтобы обеспечить удобный доступ к одной стороне режущих кромок.
- ▶ Опилить удобно доступную режущую кромку верхнего ножа поступательными движениями плоского напильника. При этом соблюдать угол заточки, 19.2.
- ▶ Переместить верхний нож до отказа в другом направлении так, чтобы обеспечить удобный доступ к другой стороне режущих кромок.
- ▶ Заточить остальные лезвия.
- ▶ Удалить образовавшиеся опилки влажной тряпкой.
- ▶ Обрызгать нож для стрижки травы с обеих сторон растворителем STIHL для удаления смолы.
- ▶ Смонтировать нож для стрижки травы, 7.1.1.
- ▶ Включить секатор на 5 секунд. Ножи движутся. Растворитель STIHL для удаления смолы распределяется равномерно.
- ▶ В случае неясностей: обратиться к дилеру STIHL.

- ▶ Если секатор поврежден: не использовать секатор и обратиться к дилеру STIHL.
- ▶ Если повреждены ножи: Замена ножей.
- ▶ Если аккумулятор неисправен или поврежден: заменить аккумулятор.
- ▶ Если зарядное устройство неисправно или повреждено: Заменить зарядное устройство.
- ▶ Если кабель питания неисправен или поврежден: Не использовать зарядное устройство и поручить замену кабеля питания дилеру STIHL.

17 Ремонт

17.1 Ремонт секатора, аккумулятора и зарядного устройства

Пользователь не должен ремонтировать секатор, ножи, аккумулятор и зарядное устройство самостоятельно.

18 Устранение неисправностей

18.1 Устранение неисправностей секатора или аккумулятора

Неисправность	Светодиоды на секаторе	Причина	Устранение
Секатор не запускается при включении.	Мигает 1 зеленый светодиод.	Слишком низкий уровень заряда аккумулятора.	▶ Зарядить аккумулятор.
	Светится 1 красный светодиод.	Аккумулятор перегрелся или переохладился.	▶ Извлечь аккумулятор. ▶ Дать аккумулятору остыть или нагреться.
	Мигают 3 красных светодиода.	Неисправность в секаторе.	▶ Извлечь аккумулятор. ▶ Очистить контакты в аккумуляторном отсеке. ▶ Вставить аккумулятор. ▶ Включить секатор. ▶ Если по-прежнему мигают 3 красных светодиода: не использовать секатор и обратиться к дилеру STIHL.
	Светятся 3 красных светодиода.	Секатор перегрелся.	▶ Извлечь аккумулятор. ▶ Дать остыть секатору.
	Мигают 4 красных светодиода.	Аккумулятор неисправен.	▶ Извлечь и вставить обратно аккумулятор. ▶ Включить секатор. ▶ Если по-прежнему мигают 4 красных светодиода: не использовать аккумулятор и обратиться к дилеру STIHL.
		Нарушен электрический контакт между секатором и аккумулятором.	▶ Извлечь аккумулятор. ▶ Очистить контакты в аккумуляторном отсеке. ▶ Вставить аккумулятор.
		Влага на секаторе или аккумуляторе.	▶ Просушить секатор или аккумулятор.
		Тугой ход ножей.	▶ Обрызгать ножи с обеих сторон растворителем STIHL для удаления смолы. ▶ Если секатор при включении по-прежнему не запускается: не использовать секатор и обратиться к дилеру STIHL.

Неисправность	Светодиоды на секаторе	Причина	Устранение
Секатор отключается при работе.	Светятся 3 красных светодиода.	Секатор перегрелся.	<ul style="list-style-type: none"> ▶ Извлечь аккумулятор. ▶ Дать остыть секатору.
		Неисправность в электрической части.	<ul style="list-style-type: none"> ▶ Извлечь и вставить обратно аккумулятор. ▶ Включить секатор.
Слишком короткий период работы секатора.		Аккумулятор заряжен не полностью.	▶ Полностью зарядить аккумулятор.
		Ресурс аккумулятора исчерпан.	▶ Заменить аккумулятор.

18.2 Устранение неисправностей зарядного устройства

Неисправность	Светодиод на зарядном устройстве	Причина	Принимаемые меры
Аккумулятор не заряжается.	Горит красный светодиод.	Аккумулятор перегрелся или переохладился.	▶ Оставить аккумулятор в зарядном устройстве. Процесс зарядки начнется автоматически, как только будет достигнут диапазон допустимых температур.
	Мигает красный светодиод.	Нарушен электрический контакт между зарядным устройством и аккумулятором.	<ul style="list-style-type: none"> ▶ Извлечь аккумулятор. ▶ Очистить электрические контакты на зарядном устройстве. ▶ Вставить аккумулятор.
		Зарядное устройство неисправно.	▶ Не использовать зарядное устройство и обратиться к дилеру STIHL.
		Неполадки, связанные с аккумулятором.	▶ не использовать аккумулятор и обратиться к дилеру STIHL.
Зарядное устройство не выполняет самотестирование.	Светодиод не горит примерно 1 секунду зеленым светом и примерно 1 секунду – красным.	Электрическое соединение было кратковременно прервано.	<ul style="list-style-type: none"> ▶ Вынуть штепсельную вилку из розетки. ▶ Выждать 1 минуту. ▶ Вставить штепсельную розетку в розетку.

19 Технические данные

19.1 Секатор STIHL HSA 26

- Совместимый аккумулятор: STIHL AS
- Масса без аккумулятора:
 - с ножом для стрижки кустов: 0,8 кг
 - с ножом для стрижки травы: 0,7 кг

Срок эксплуатации см. на сайте www.stihl.com/battery-life.

19.2 Нож для стрижки кустов, нож для стрижки травы

Нож для стрижки кустов

- Максимальная ширина раскрытия: 8 мм
- Расстояние между зубьями: 19 мм
- Длина реза: 200 мм
- Угол заточки: 30°

Нож для стрижки травы

- Расстояние между зубьями: 16 мм
- Длина реза: 120 мм
- Угол заточки: 35°

19.3 Аккумулятор STIHL AS

- Аккумуляторная технология: Литий-ионный
- Напряжение: 10,8 В
- Емкость в А·ч: см. заводскую табличку
- Энергоемкость в Вт·ч: см. заводскую табличку
- Масса в кг: см. заводскую табличку
- Допустимый диапазон температур для эксплуатации и хранения: от - 20 °С до + 50 °С

Если аккумулятор используется при температурах ниже 0 °С или выше + 30 °С, возможно сокращение срока службы аккумулятора и снижение производительности секатора.

19.4 Зарядное устройство STIHL AL 1

- Номинальное напряжение: см. заводскую табличку
- Частота: см. заводскую табличку
- Номинальная мощность: см. заводскую табличку
- Зарядный ток: см. заводскую табличку
- Допустимый диапазон температур для эксплуатации и хранения: от - 20 °С до + 50 °С
- Максимальная энергоемкость разрешенного аккумулятора STIHL AS: 12,5 Ач

Продолжительность зарядки приведена на странице www.stihl.com/charging-times.

Если аккумулятор используется при температурах ниже 5 °С или выше + 30 °С, возможно увеличение продолжительности зарядки.

19.5 Удлинительные шнуры

В зависимости от напряжения и длины используемого удлинительного шнура его жилы должны иметь сечения не менее:

если на заводской табличке указано номинальное напряжение от 220 В до 240 В:

- длина шнура до 20 м: AWG 15 / 1,5 мм²
- длина шнура от 20 до 50 м: AWG 13 / 2,5 мм²

если на заводской табличке указано номинальное напряжение от 100 В до 127 В:

- длина шнура до 10 м: AWG 14 / 2,0 мм²
- длина шнура от 10 до 30 м: AWG 12 / 3,5 мм²

19.6 Уровни шума и вибрации

Величина K для уровня звукового давления составляет 2 дБ(A). Величина K для уровня звуковой мощности составляет 2 дБ(A). Величина K для значения уровня вибрации составляет 2 м/с².

HSA 26

- Уровень звукового давления L_{pA} согласно EN 60745-2-15: 69 дБ(A)
- Уровень звуковой мощности L_{wA} согласно EN 60745-2-15: 80 дБ(A)
- Показатель уровня вибраций a_{hv} согласно EN 60745-2-15: 1 м/с²

Указанные значения уровня вибрации были получены в соответствии с нормированной процедурой проверки и могут использоваться для сравнения электрических устройств. В зависимости от конкретного применения фактические значения уровня вибрации могут отличаться от указанных. Указанные значения уровня вибрации могут использоваться для первичной оценки вибрационной нагрузки. Необходимо оценить фактическую вибрационную нагрузку. При этом также может учитываться время, в течение которого электрическое устройство было отключено, и время, в течение которого оно было включено, но работало вхолостую.

Сведения о соответствии Директиве ЕС о вибрации на рабочем месте 2002/44/ЕС можно найти на сайте www.stihl.com/vib.

19.7 REACH

REACH – это регламент ЕС для регистрации, оценки и допуска химических веществ.

Сведения для выполнения регламента REACH указаны на странице www.stihl.com/reach.


19.8 Установленный срок службы

Полный установленный срок службы – до 30 лет.

Для выработки установленного срока службы необходимы своевременное техническое обслуживание и уход согласно руководству по эксплуатации.

20 Запасные части и принадлежности

20.1 Запасные части и принадлежности

STIHL  Этими символами обозначены оригинальные запчасти и принадлежности STIHL.

STIHL рекомендует использовать оригинальные запчасти STIHL и оригинальные принадлежности STIHL.

Оригинальные запасные части STIHL и оригинальные принадлежности STIHL можно купить у дилера STIHL.

21 Утилизация

21.1 Утилизация секатора, аккумулятора и зарядного устройства

Информацию относительно утилизации можно получить у дилера STIHL.

- ▶ Утилизировать секатор, аккумулятор, зарядное устройство, принадлежности и упаковку согласно соответствующим предписаниям и без вреда для окружающей среды.

22 Сертификат соответствия ЕС

22.1 Секатор STIHL HSA 26

ANDREAS STIHL AG & Co. KG
Badstraße 115
D-71336 Waiblingen
Deutschland

заявляет под собственную ответственность, что

- Конструкция: аккумуляторный секатор с ножом для стрижки кустов и ножом для стрижки травы
- Заводская марка: STIHL
- Серия: HSA 26
- Серийный идентификационный номер: HA03

соответствует положениям директив 2011/65/EU, 2006/42/EG, 2014/30/EU и 2000/14/EG, а также была разработана и изготовлена в соответствии с редакциями следующих норм, действующими на момент изготовления: EN 55014-1, EN 55014-2, EN 60745-1, EN 60745-2-15, EN 60335-1 и EN 50636-2-94.

Использована процедура оценки соответствия согласно директиве 2000/14/EC, приложение V.

- Измеренный уровень звуковой мощности: 80 дБ(А)
- Гарантированный уровень звуковой мощности: 82 дБ(А)

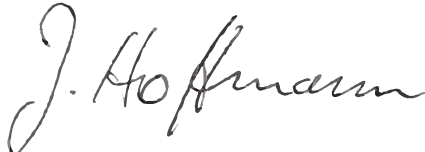
Техническая документация вместе с Produktzulassung (свидетельство о допуске изделия) хранятся в головном офисе компании ANDREAS STIHL AG & Co. KG.

Год выпуска, страна происхождения и номер изделия указаны на секаторе.

Вайблинген, 03.02.2020

ANDREAS STIHL AG & Co. KG

Ваш



д-р Юрген Хофманн, руководитель отдела разработки производственной документации, инструкций и лицензий

22.2 Декларация о соответствии для зарядного устройства STIHL AL 1

Это зарядное устройство изготовлено и введено в оборот согласно следующим директивам: 2014/35/EC, 2014/30/EC и 2011/65/EC.

Год выпуска, страна происхождения товара и номер изделия указаны на зарядном устройстве.

Полный текст заявления о соответствии стандартам ЕС можно получить в компании ANDREAS STIHL AG & Co. KG, Badstraße 115, 71336 Waiblingen, Deutschland.

22.3 Знаки соответствия



Сведения о сертификатах EAC и декларациях соответствия, подтверждающих выполнение технических правил и требований Таможенного союза, представлены на сайтах www.stihl.ru/eac или могут быть затребованы по телефону в соответствующем местном представительстве STIHL, ☎ 23.



Технические правила и требования для Украины выполнены.

23 Адреса

23.1 Штаб-квартира STIHL

ANDREAS STIHL AG & Co. KG
Badstrasse 115
71336 Waiblingen
Германия

23.2 Дочерние компании STIHL

В Российской Федерации:

ООО «АНДРЕАС ШТИЛЬ МАРКЕТИНГ»
ул. Тамбовская, дом 12, лит В, офис 52
192007 Санкт-Петербург

Горячая линия: +7 800 4444 180
Эл. почта: info@stihl.ru

УКРАИНА

ТОВ «Андреас Штіль»
вул. Антонова 10, с. Чайки
08135 Київська обл., Україна
Телефон: +38 044 393-35-30
Факс: +380 044 393-35-70
Гаряча лінія: +38 0800 501 930
Эл. почта: info@stihl.ua

23.3 Представительства STIHL

В Белоруссии:

Представительство
ANDREAS STIHL AG & Co. KG
ул. К. Цеткин, 51-11а
220004 Минск, Беларусь
Горячая линия: +375 17 200 23 76

В Казахстане:

Представительство
ANDREAS STIHL AG & Co. KG
ул. Шагабутдинова, 125А, оф. 2
050026 Алматы, Казахстан
Горячая линия: +7 727 225 55 17

23.4 Импортёры STIHL

В Российской Федерации:

ООО «ШТИЛЬ ЗЮДВЕСТ»
тер. отдел. №2 АФ «Солнечная», д. 7/2
350000 Краснодар, Россия

ООО «ЭТАЛОН»
лин. 5-я В.О., дом 32, лит. Б
199004 Санкт-Петербург

ООО «ПРОГРЕСС»

ул. Маленковская, д. 32, стр. 2
107113 Москва, Россия

ООО «СОФИЯ»
Московский проспект, д. 253
236006 Калининград, Россия

ООО «ИНКОР»
ул. Павла Корчагина, д. 1Б
610030 Киров, Россия

ООО «УРАЛТЕХНО»
ул. Карьерная, дом 2, оф. 202
620030 Екатеринбург, Россия

ООО «ТЕХНОТОРГ»
ул. Парашютная, д. 15
660121 Красноярск, Россия

ООО «ЛЕСОТЕХНИКА»
ул. Чапаева, дом 1, оф. 39
664540 с. Хомутово, Россия

УКРАИНА

ТОВ «Андреас Штіль»
вул. Антонова 10, с. Чайки
08135 Київська обл., Україна

В Белоруссии:

ООО «ПИЛАКОС»
ул. Тимирязева 121/4 офис 6
220020 Минск, Беларусь

УП «Беллесэкспорт»
ул. Скрыганова 6, 403
220073 Минск, Беларусь

В Казахстане:

ИП «ВОРОНИНА Д.И.»
пр. Райымбека 312
050005 Алматы, Казахстан

КИРГИЗИЯ

ОсОО «Муза»
ул. Киевская 107
720001 Бишкек, Киргизия

АРМЕНИЯ

ООО «ЮНИТУЛЗ»
ул. Г. Парпеци 22
0002 Ереван, Армения

24 Общие указания по технике безопасности для электроинструментов

24.1 Введение

Данный раздел содержит общие инструкции по технике безопасности, предварительно сформулированные в европейском стандарте EN/IEC 62841 для ручного моторизованного электроинструмента.

Компания STIHL обязана привести данные инструкции.

Инструкции по технике безопасности, приведенные в "Указаниях по электробезопасности" во избежание поражения электрическим током, не распространяются на аккумуляторные изделия STIHL.

**ПРЕДУПРЕЖДЕНИЕ**

Необходимо прочесть все инструкции по технике безопасности, указания, тексты к рисункам и технические данные, имеющиеся для данного электроинструмента. Невыполнение приведенных ниже указаний может привести к поражению электрическим током, пожару и/или тяжелым травмам. **Сохранить все инструкции и указания по технике безопасности для последующего пользования.**

Используемое в инструкциях по технике безопасности понятие "электроинструмент" относится к электроинструментам с питанием от сети (с сетевым шнуром) или к электроинструментам с питанием от аккумулятора (без сетевого шнура).

24.2 Безопасность на рабочем месте

- a) **Следует содержать свое рабочее место в чистоте и хорошо освещенным.** Беспорядок или не освещенные рабочие зоны могут привести к несчастным случаям.
- b) **Не работать с электроинструментом во взрывоопасной внешней среде, в которой находятся горючие жидкости, газы или пыль.** Электроинструменты искрят, что может привести к воспламенению пыли или паров.
- c) **При эксплуатации электроинструмента дети и иные лица не должны подходить близко.** При отвлечении внимания можно потерять контроль над устройством.

24.3 Электробезопасность

- a) **Штепсельная вилка электроинструмента должна подходить к розетке. В вилку запрещено вносить изменения. Не применять вилки-переходники в сочетании с заземленными электроинструментами.** Использование вилок, которые не подвергались изменению, и соответствующих им розеток снижают риск поражения электрическим током.
- b) **Не прикасаться к заземленным поверхностям, например, трубам, радиаторам, плитам и холодильникам.** В случае заземления тела повышается опасность поражения электрическим током.
- c) **Электроинструмент следует защищать от дождя и влаги.** Проникновение воды в электроинструмент повышает опасность поражения электрическим током.
- d) **Запрещено использовать кабель питания не по назначению, например, для ношения или подвешивания электроинструмента или для извлечения вилки из розетки. Провод беречь от высоких температур, попадания на него масла, от контакта с острыми кромками или подвижными деталями устройства.** Поврежденные или спутанные провода повышают опасность поражения электрическим током.

- e) При выполнении работ с электроинструментом на открытом воздухе следует использовать только удлинительные кабели, предназначенные для наружных работ. Использование удлинительного кабеля, предназначенного для наружных работ, снижает опасность поражения электрическим током.
- f) Если эксплуатации электроинструмента во влажной среде избежать невозможно, то следует использовать дифференциальный автоматический выключатель. Использование дифференциального автоматического выключателя снижает опасность поражения электрическим током.

24.4 Безопасность людей

- a) Будьте внимательны, работайте с электроинструментом осмотрительно и осознанно. Не пользуйтесь электроинструментом в усталом состоянии, а также под влиянием наркотических средств, алкоголя или медикаментов. Невнимательность при пользовании электроинструментом может привести к серьезным травмам.
- b) Носить средства индивидуальной защиты и всегда надевать защитные очки. Ношение средств индивидуальной защиты, например, респиратора, нескользящей защитной обуви, защитной каски и наушников в зависимости от вида и применения электроинструмента, снижает опасность получения травм.
- c) Избегать непреднамеренного включения. Прежде чем взять электроинструмент в руки, переносить его или подсоединять к электросети и/или аккумулятору, следует убедиться, что электроинструмент выключен. Если при ношении электроинструмента палец руки находится на выключателе или включенное устройство подсоединяется к сети электропитания, это может привести к несчастным случаям.
- d) Перед включением электроинструмента убрать регулировочные инструменты и гаечные ключи. Инструмент или ключ, находящийся во вращающейся части устройства, может стать причиной травмы.

- e) Избегать неестественного положения тела. Занять устойчивое положение и постоянно сохранять равновесие. Это позволит лучше контролировать электроинструмент в непредвиденных ситуациях.
- f) Носить надлежащую одежду. Не носить просторную одежду или украшения. Не допускать попадания волос и одежды в подвижные элементы устройства. Свободная одежда, украшения или длинные волосы могут попасть в подвижные части устройства.
- g) При возможности монтажа пылеотсасывающих и пылеулавливающих устройств их следует подсоединить и использовать надлежащим образом. Применение пылеотсасывающего устройства может снизить угрозу для здоровья, вызванную образованием пыли.
- h) Не поддавайтесь обманчивому чувству безопасности и не пренебрегайте правилами техники безопасности при работе с электроинструментом, даже будучи хорошо знакомы с ним. Неосторожные действия могут привести к серьезным травмам за доли секунды.

24.5 Применение и обращение с электроинструментом

- a) Не подвергать устройство перегрузкам. Следует использовать предназначенный для данной работы электроинструмент. Для оптимальной и безопасной работы использовать подходящий электроинструмент в указанном рабочем диапазоне.
- b) Ни в коем случае не пользоваться электроинструментом с неисправным выключателем. Не включающийся или не выключающийся электроинструмент опасен и подлежит ремонту.
- c) Вынуть вилку из розетки и/или извлечь съемный аккумулятор, прежде чем выполнить регулировку, заменить комплектующие или убрать устройство. Данные меры предосторожности предотвращают непреднамеренный запуск электроинструмента.
- d) Хранить неиспользуемые электроинструменты в недоступном для детей месте. Не допускать к эксплуатации устройства лиц, которые не обучены

обращению с ним либо не ознакомились с данными инструкциями. В руках неопытных пользователей электроинструменты представляют опасность.

- e) **Обеспечить тщательный уход за электроинструментами и насадками.** Проверить безотказную работу подвижных деталей и отсутствие заедания, сломанных деталей и повреждений которые могут отрицательно сказаться на эксплуатационной готовности электроинструмента. **Перед эксплуатацией электроинструмента следует отремонтировать поврежденные элементы.** Многие несчастные случаи являются следствием ненадлежащего технического обслуживания электроинструмента.
- f) **Режущие инструменты содержать в чистом и заточенном состоянии.** Режущие инструменты, которые прошли надлежащее техническое обслуживание и имеют остро заточенные режущие кромки, реже застревают, и их легче направлять.
- g) **Применять электроинструмент, вставные инструменты, насадки и т. п. в соответствии с настоящими инструкциями.** При эксплуатации **учитывать условия и вид выполняемой работы.** Использование электроинструмента не по назначению может привести к опасным ситуациям.
- h) **Содержать рукоятки и их поверхности в сухом и чистом состоянии, не допускать их загрязнения маслом и смазкой.** Скользкие рукоятки не обеспечивают безопасную работу и контроль электроинструмента в непредвиденных ситуациях.

24.6 Применение и обращение с аккумуляторным инструментом

- a) **Заряжать аккумуляторы только в зарядных устройствах, рекомендуемых изготовителем.** При использовании зарядного устройства,

предназначенного для определенного типа аккумуляторов, с другими аккумуляторами, существует опасность возгорания.

- b) **В электроинструментах разрешается применять только предназначенные для них аккумуляторы.** Использование других аккумуляторов может привести к травмам и возгоранию.
- c) **Неиспользуемые аккумуляторы следует хранить на безопасном расстоянии от скрепок, монет, ключей, гвоздей, болтов и других мелких металлических предметов, которые могут переключить контакты.** Короткое замыкание между контактами аккумулятора может привести к ожогам или возгоранию.
- d) **При неправильном использовании из аккумулятора может вытекать жидкость.** Избегать контакта с жидкостью. При случайном контакте смыть водой. При попадании жидкости в глаза **следует обратиться за помощью к врачу.** Вытекающая аккумуляторная жидкость может вызвать раздражение кожи и ожоги.
- e) **Не использовать поврежденные или деформированные аккумуляторы.** Поврежденные или деформированные аккумуляторы могут стать причиной нештатной ситуации и привести к возгоранию, взрыву или травмам.
- f) **Не подвергать аккумулятор воздействию огня или слишком высоких температур.** Огонь или температуры выше 130 °C (265 °F) могут привести к взрыву.
- g) **Следовать всем инструкциям по зарядке и никогда не заряжать аккумулятор или аккумуляторный инструмент при температурах, выходящих за пределы допустимого диапазона, указанного в руководстве по эксплуатации.** Неправильная зарядка или зарядка при температуре вне допустимого диапазона может разрушить аккумулятор и повысить риск возгорания.

24.7 Техническое обслуживание

- a) **Поручить ремонт электроинструмента квалифицированному специалисту, использовать для ремонта только оригинальные запасные части.** Благодаря этому обеспечивается безопасность электроинструмента.
- b) **Техническое обслуживание поврежденного аккумулятора запрещено.** Любое техническое обслуживание аккумулятора должен производить только производитель или служба поддержки клиентов.

24.8 Инструкции по технике безопасности при эксплуатации мотоножниц

- **Держаться на безопасном расстоянии от ножа. Во время работы ножа не пытаться удалить уже обрезанный или удерживать обрезаемый материал. Зажатый обрезанный материал удалять только после выключения устройства.** Мгновенная невнимательность при эксплуатации мотоножниц может привести к серьезным травмам.
- **Мотоножницы следует переносить за рукоятку при неподвижном ноже. При транспортировке или хранении мотоножниц обязательно устанавливать защитный кожух.** Осторожное обращение с устройством предотвращает опасность травмирования ножом.
- **Электроинструмент следует удерживать за изолированные поверхности рукояток, поскольку нож может коснуться скрытой электропроводки.** В случае соприкосновения ножа с электропроводкой под напряжением оно может появиться на металлических элементах устройства и привести к поражению электрическим током.

Spis treści

1	Przedmowa	344	8	Podłączanie i odłączanie akumulatora	360
2	Informacje o instrukcji użytkownika	344	8.1	Wkładanie akumulatora	360
2.1	Obowiązujące dokumenty	344	8.2	Wymywanie akumulatora	360
2.2	Ostrzeżenia w treści instrukcji	345	9	Włączanie i wyłączanie nożyc do krzewów	360
2.3	Symbole w tekście	345	9.1	Włączenie nożyc do krzewów	360
3	Przegląd	345	9.2	Wyłączanie nożyc do krzewów	360
3.1	Nożyce do krzewów, akumulator i ładowarka	345	10	Kontrola nożyc do krzewów i akumulatora	361
3.2	Nóż do krzewów i nóż do trawy	346	10.1	Kontrola elementów obsługowych	361
3.3	Symbole	346	10.2	Kontrola akumulatora	361
4	Wskazówki dotyczące bezpieczeństwa pracy	347	11	Używanie nożyc do krzewów	361
4.1	Symbole ostrzegawcze	347	11.1	Trzymanie i prowadzenie nożyc do krzewów	361
4.2	Użytkowanie zgodne z przeznaczeniem	347	11.2	Cięcie krzewów	361
4.3	Wymagania wobec użytkownika	348	11.3	Cięcie trawy	362
4.4	Odzież i wyposażenie	349	12	Po zakończeniu pracy	362
4.5	Stanowisko pracy i otoczenie	349	12.1	Po pracy	362
4.6	Bezpieczny stan	351	13	Transport	362
4.7	Praca	352	13.1	Transport nożyc do krzewów	362
4.8	Ładowanie	353	13.2	Transportowanie akumulatora	362
4.9	Podłączenie do zasilania elektrycznego	353	13.3	Transport ładowarki	363
4.10	Transport	355	14	Przechowywanie	363
4.11	Przechowywanie	356	14.1	Przechowywanie nożyc do krzewów	363
4.12	Czyszczenie, konserwacja i naprawy	357	14.2	Przechowywanie akumulatora	363
5	Przygotowanie nożyc do krzewów do pracy	357	14.3	Przechowywanie ładowarki	363
5.1	Przygotowanie nożyc do pracy	357	15	Czyszczenie	364
6	Ładowanie akumulatora i sygnalizacja diodami LED	357	15.1	Czyszczenie nożyc do krzewów	364
6.1	Montaż ładowarki na ścianie	357	15.2	Czyszczenie noży tnących	364
6.2	Ładowanie akumulatora	358	15.3	Czyszczenie akumulatora	364
6.3	Sygnalizacja stanu naładowania	358	15.4	Czyszczenie ładowarki	364
6.4	Diody na nożycach	359	16	Konserwacja	364
6.5	Dioda na ładowarce	359	16.1	Ostrzenie noży tnących	364
7	Montaż nożyc do krzewów	359	17	Naprawa	365
7.1	Montaż i demontaż noży	359	17.1	Naprawa nożyc do krzewów, akumulatora i ładowarki	365



Wszystki prawa dotyczące niniejszej Instrukcji użytkownika korzystają z ochrony prawnej. Wszystkie prawa dotyczące niniejszej Instrukcji użytkownika pozostają zastrzeżone, a szczególnie prawo do powielania, tłumaczenia oraz do elektronicznego przetwarzania danych.

18 Rozwiązywanie problemów	366
18.1 Usuwanie usterek nożyc lub akumulatora	366
18.2 Usuwanie usterek ładowarki	367
19 Dane techniczne	368
19.1 Nożyce do krzewów STIHL HSA 26	368
19.2 Nóż do krzewów, nóż do trawy	368
19.3 Akumulator STIHL AS	368
19.4 Ładowarka STIHL AL 1	368
19.5 Przedłużacze	368
19.6 Poziom hałas i drgań	369
19.7 REACH	369
20 Części zamienne i akcesoria	369
20.1 Części zamienne i akcesoria	369
21 Utylizacja	369
21.1 Utylizacja nożyc do krzewów, akumulatora i ładowarki	369
22 Deklaracja zgodności UE	369
22.1 Nożyce do krzewów STIHL HSA 26	369
22.2 Informacje na temat zgodności ładowarki STIHL AL 1	370
23 Ogólne wskazówki bezpieczeństwa obowiązujące podczas pracy narzędziami z napędem elektrycznym	370
23.1 Wprowadzenie	370
23.2 Bezpieczeństwo pracy	371
23.3 Bezpieczeństwo elektryczne	371
23.4 Bezpieczeństwo ludzi	371
23.5 Stosowanie i obchodzenie się z elektronarzędziem	372
23.6 Stosowanie i obchodzenie się z narzędziem akumulatorowym	372
23.7 Serwis	373
23.8 Wskazówki dotyczące bezpieczeństwa pracy nożycami do cięcia żywopłotów	373

1 Przedmowa

Drodzy Klienci!

Dziękujemy za zakup urządzenia marki STIHL. Nasze produkty projektujemy i produkujemy z zachowaniem wysokiej jakości i z uwzględnieniem potrzeb naszych klientów. W ten sposób powstają produkty o wyjątkowej niezawodności także w ekstremalnych warunkach.

STIHL wyróżnia się też wysoką jakością pod względem obsługi serwisowej. Sieć naszych autoryzowanych dealerów gwarantuje kompetentne doradztwo i szkolenia oraz kompleksową obsługę techniczną.

Dziękujemy za okazane zaufanie i życzymy zadowolenia z nabytego produktu STIHL.



Dr Nikolas Stihl

WAŻNE! ZAPOZNAĆ SIĘ PRZED UŻYCIEM I ZACHOWAĆ

2 Informacje o instrukcji użytkowania

2.1 Obowiązujące dokumenty

Zastosowanie mają lokalne przepisy dotyczące bezpieczeństwa.

- ▶ Oprócz niniejszej instrukcji użytkowania przeczytać, zrozumieć i zachować następujące dokumenty:
 - Informacje dotyczące bezpieczeństwa produktów akumulatorowych STIHL i produktów ze zintegrowanym akumulatorem: www.stihl.com/safety-data-sheets

2.2 Ostrzeżenia w treści instrukcji



NIEBEZPIECZEŃSTWO

Ten piktogram oznacza bezpośrednie zagrożenie poważnym lub wręcz śmiertelnym wypadkiem.

- ▶ Oznaczone nim środki mogą zapobiec poważnemu lub śmiertelnemu wypadkowi.



OSTRZEŻENIE

Ten piktogram oznacza **możliwe** zagrożenie poważnym lub wręcz śmiertelnym wypadkiem.

- ▶ Oznaczone nim środki mogą zapobiec poważnemu lub śmiertelnemu wypadkowi.

WSKAZÓWKA

Ten piktogram oznacza potencjalne zagrożenie uszkodzami w mieniu.

- ▶ Oznaczone nim środki mogą zapobiec uszkodom w mieniu.

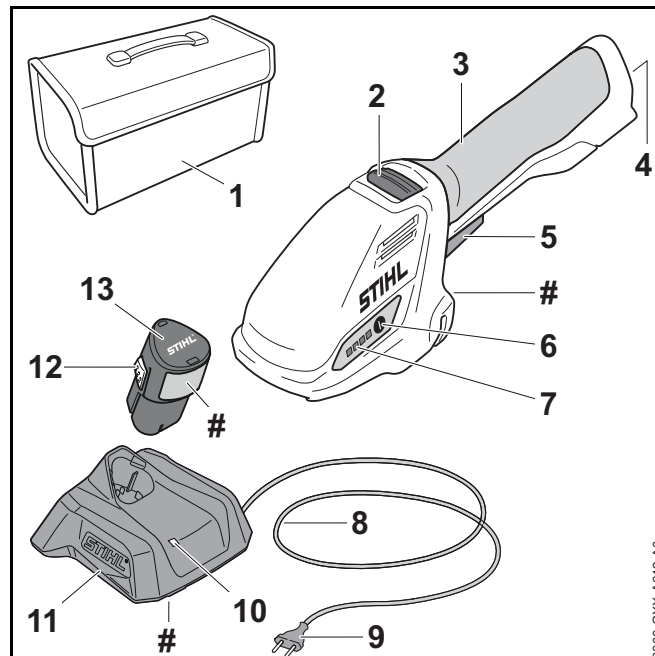
2.3 Symbole w tekście



Ten symbol odsyła do rozdziału niniejszej instrukcji obsługi.

3 Przegląd

3.1 Nożyce do krzewów, akumulator i ładowarka



1 Torba

Torba służy do transportu i przechowywania nożyc, akumulatora i ładowarki. Torba jest dołączana wyłącznie do urządzenia w zestawie (nożyce, akumulator i ładowarka).

2 Suwak odblokowujący

Suwak odblokowujący odblokowuje dźwignię przełącznika.

3 Rękojeść manipulacyjna

Rękojeść manipulacyjna służy do obsługi, trzymania i prowadzenia nożyc.

4 Komora akumulatora

Komora ta mieści w sobie akumulator elektryczny

5 Dźwignia przełącznika

Dźwignia przełącznika służy do włączania i wyłączania nożyc.

6 Przycisk

Przycisk włącza diody LED nożyc.

7 Diody LED

Diody LED sygnalizują stan naładowania akumulatora i ewentualne usterki.

8 Przewód zasilający

Przewód zasilający łączy ładowarkę z wtyczką.

9 Wtyczka

Wtyczka sieciowa łączy przewód zasilający z gniazdem.

10 LED

Dioda LED sygnalizuje stan pracy ładowarki.

11 Ładowarka

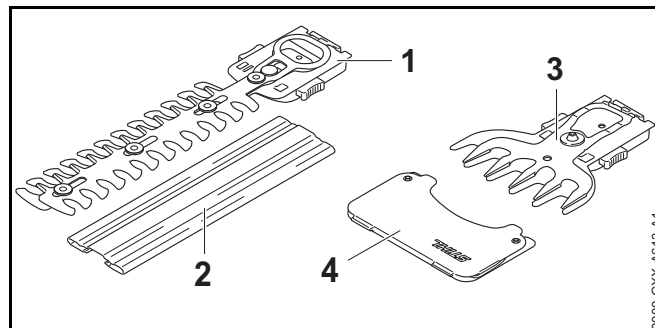
Ładowarka służy do ładowania akumulatora.

12 Zatrzask

Zatrzask mocuje akumulator w komorze akumulatora.

13 Akumulator

Akumulator zasila nożyce do krzewów.

Tabliczka znamionowa z numerem seryjnym**3.2 Nóż do krzewów i nóż do trawy****1 Nóż do krzewów, nóż tnący**

Noże służą do cięcia krzewów.

2 Osłona noża

Osłona noża chroni przed kontaktem z nożem do krzewów.

3 Nóż do trawy, nóż tnący

Noże służą do cięcia trawy.

4 Osłona noża

Osłona noża chroni przed kontaktem z nożem do trawy.

3.3 Symbole

Symbole mogą znajdować się na nożycach, akumulatorze i ładowarce. Mają one następujące znaczenie:







Dioda zaświeci się lub miga na zielono.
Akumulator ładuje się.



Dioda miga na czerwono. Brak połączenia elektrycznego między akumulatorem a ładowarką bądź uszkodzenie akumulatora lub ładowarki.







LWA Gwarantowany poziom mocy akustycznej według dyrektywy 2000/14/WE w dB(A), aby móc porównać emisję hałasu produktów.

-  Informacja obok symbolu informuje o ilości energii akumulatora zgodnie ze specyfikacją producenta ogniwa. Ilość energii dostępna podczas zastosowania jest mniejsza.
-  Elektronarzędzie używać w suchych pomieszczeniach.
-  Nie wyrzucać produktu do zwykłego pojemnika na śmieci.
-  Przeczytać instrukcję użytkowania, przestrzegać jej i zachować ją na przyszłość.

4 Wskazówki dotyczące bezpieczeństwa pracy

4.1 Symbole ostrzegawcze

Symbole ostrzegawcze na nożycach, akumulatorze i ładowarce mają następujące znaczenie:

-  Przestrzegać zasad bezpieczeństwa i środków ostrożności.
-  Przeczytać instrukcję użytkowania, przestrzegać jej i zachować ją na przyszłość.
-  Nosić okulary ochronne.
-  Nie dotykać poruszających się jeszcze noży tnących.

-  Nie dotykać poruszających się noży tnących.
-  Należy przestrzegać zasad bezpieczeństwa dotyczących wyrzucanych w górę przedmiotów i stosować odpowiednie środki zapobiegawcze.
-  Zachować bezpieczną odległość.
-  Chronić nożyce i ładowarkę przed deszczem i wilgocią.
-  Wymować akumulator podczas przerw w pracy, transportu, przechowywania, konserwacji lub napraw.
-  Chronić akumulator przed wysokimi temperaturami oraz przed otwartym ogniem.
-  Chronić akumulator przed deszczem i wilgocią. Nie zanurzaj go w żadnych cieczach.

4.2 Użytkowanie zgodne z przeznaczeniem

Nożyce do krzewów STIHL HSA 26 są przeznaczone do następujących zastosowań:

- z nożem do krzewów: cięcie krzewów
- z nożem do trawy: cięcie trawy

Nożyc nie wolno używać w deszczu.

Akumulator STIHL AS zasila nożyce do krzewów.

Ładowarka STIHL AL 1 służy do ładowania akumulatora STIHL AS.

▲ OSTRZEŻENIE

- Używanie akumulatorów i ładowarek innych niż przewidziane przez firmę STIHL do eksploatacji z nożycami grozi pożarem lub wybuchem. Możliwe są poważne obrażenia ciała lub śmierć oraz znaczne straty materialne.
 - ▶ Nożyce stosować z akumulatorem STIHL AS.
 - ▶ Akumulator STIHL AS ładować za pomocą ładowarki STIHL AL 1.
- W razie używania nożyc, akumulatora lub ładowarki niezgodnie z przeznaczeniem skutkiem mogą być ciężkie urazy lub śmierć albo szkody materialne.
 - ▶ Używać nożyc, akumulatora i ładowarki wyłącznie w sposób opisany w niniejszej instrukcji obsługi.

4.3 Wymagania wobec użytkownika

▲ OSTRZEŻENIE

- Użytkownicy bez przeszkolenia nie są w stanie rozpoznać, ani tym bardziej ocenić zagrożeń powodowanych przez nożyce do krzewów, akumulator i ładowarkę. Może dojść do poważnych obrażeń lub śmierci użytkownika i osób postronnych.



- ▶ Przeczytać instrukcję użytkownika, przestrzegać jej i zachować ją na przyszłość.

- ▶ W razie przekazania nożyc, akumulatora lub ładowarki innej osobie: Przekazać również instrukcję użytkownika.

- ▶ Użytkownik urządzenia powinien spełniać poniższe wymagania:
 - Użytkownik powinien być wypoczęty.
 - Użytkownik musi być zdolny pod względem fizycznym, sensorycznym i umysłowym do obsługi i używania nożyc do krzewów, akumulatora i ładowarki. Jeżeli stan fizyczny lub umysłowy ogranicza zdolności użytkownika, to powinien on wykonywać pracę jedynie pod nadzorem lub po poinstruowaniu przez odpowiedzialną osobę.
 - Użytkownik jest w stanie rozpoznać i ocenić zagrożenia powodowane przez nożyce, akumulator i ładowarkę.
 - Użytkownik jest pełnoletni lub odbywa pod nadzorem naukę zawodu zgodnie z przepisami krajowymi.
 - Przed pierwszym użyciem nożyc do krzewów lub ładowarki użytkownik musi zostać przeszkolony przez autoryzowanego dealera STIHL lub specjalistę.
 - Użytkownik nie znajduje się pod wpływem alkoholu, leków lub narkotyków.
- ▶ W razie wątpliwości: Skontaktuj się z dealerem marki STIHL.

4.4 Odzież i wyposażenie

⚠ OSTRZEŻENIE

- Włączone nożyce do krzewów mogą wciągnąć długie włosy. Może to spowodować poważne obrażenia użytkownika.
 - ▶ Długie włosy należy związać i zabezpieczyć w taki sposób, aby nie sięgały ramion.
- Podczas pracy może dojść do wyrzucenia różnych przedmiotów z dużą prędkością. Może to spowodować obrażenia użytkownika.
 - ▶ Nosić okulary ochronne ściśle przylegające do twarzy. Odpowiednie okulary ochronne przechodzą badania zgodnie z normą EN 166 lub z przepisami krajowymi i są dostępne w sprzedaży z odpowiednim oznaczeniem.
- ▶ Należy nosić odzież przylegającą do ciała z długimi rękawami i nogawkami.
- Podczas pracy może wzbijać się pył. Wdychanie pyłu może spowodować dolegliwości zdrowotne i reakcje alergiczne.
 - ▶ Jeżeli wzbija się pył, nosić maskę przeciwpyłową.
- Nieodpowiednie ubranie może zaczepić się o drewno, krzaki lub nożyce. Użytkownicy bez odpowiedniej odzieży mogą odnieść poważne obrażenia ciała.
 - ▶ Nosić odzież przylegającą ściśle do ciała.
 - ▶ Zdjąć szalik i biżuterię.
- Podczas pracy użytkownik może mieć kontakt z poruszającymi się nożami. Może to spowodować poważne obrażenia użytkownika.
 - ▶ Pracować w obuwiu wykonanym z wytrzymałych materiałów.
 - ▶ Nosić długie spodnie z wytrzymałego materiału.



- Podczas czyszczenia lub konserwacji użytkownik może mieć kontakt z ruchomymi nożami. Może to spowodować obrażenia użytkownika.
 - ▶ Nosić rękawice robocze wykonane z wytrzymałych materiałów.
- Użytkownik noszący nieodpowiednie obuwie może się poślizgnąć. Może to spowodować obrażenia użytkownika.
 - ▶ Nosić solidne, zamknięte obuwie z podeszwami o dobrej przyczepności.

4.5 Stanowisko pracy i otoczenie

4.5.1 Nożyce do krzewów

⚠ OSTRZEŻENIE

- Osoby postronne, dzieci i zwierzęta nie są w stanie rozpoznać, ani tym bardziej prawidłowo ocenić zagrożeń powodowanych przez nożyce do krzewów i wyrzucane przez nie przedmioty. Możliwe są poważne obrażenia tych osób, dzieci i zwierząt oraz znaczne straty materialne.
 - ▶ Osoby postronne, dzieci i zwierzęta należy trzymać z dala od obszaru pracy.
- ▶ Nie pozostawiać nożyc bez nadzoru.
- ▶ Nie pozwolić dzieciom na zabawę nożycami.
- Nożyce do krzewów nie są wodoszczelne. W przypadku pracy w deszczu lub w wilgotnym otoczeniu może dojść do porażenia prądem elektrycznym. Użytkownik może ulec obrażeniom, a nożyce uszkodzeniu.



- Elementy elektryczne nożyc mogą wytwarzać iskry. Iskry grożą zaprószeniem ognia lub wybuchem w pobliżu substancji skrajnie łatwopalnych lub wybuchowych. Możliwe są poważne obrażenia ciała lub śmierć oraz znaczne straty materialne.
 - ▶ Nie wolno pracować z urządzeniem w miejscach skrajnie zagrożonych pożarem lub wybuchem.

4.5.2 Akumulator

▲ OSTRZEŻENIE

- Osoby postronne, dzieci i zwierzęta nie są w stanie rozpoznać, ani tym bardziej prawidłowo ocenić zagrożeń powodowanych przez akumulator. Możliwość poważnych urazów u osób postronnych, dzieci i zwierząt.
 - ▶ Osoby postronne, dzieci i zwierzęta należy trzymać z dala od urządzenia.
 - ▶ Nie pozostawiać akumulatora bez nadzoru.
 - ▶ Nie pozwolić dzieciom na zabawę akumulatorem.
- Akumulator nie jest całkowicie odporny na wszystkie czynniki w otoczeniu. Pod wpływem niektórych zjawisk lub czynników może dojść do jego pożaru lub wybuchu. Niebezpieczeństwo poważnego wypadku oraz strat w mieniu.



- ▶ Chronić akumulator przed wysokimi temperaturami oraz przed otwartym ogniem.
- ▶ Nie wrzucać akumulatora do ognia.

- ▶ Akumulator stosować i przechowywać w temperaturze od - 20°C do + 50°C.



- ▶ Chronić akumulator przed deszczem i wilgocią. Nie zanurzać go w żadnych cieczach.

- ▶ Trzymaj akumulator z dala od metalowych przedmiotów.
- ▶ Chronić akumulator przed nadmiernie wysokim ciśnieniem.

- ▶ Nie narażaj akumulatora na działanie mikrofal.
- ▶ Chronić akumulator przed substancjami chemicznymi i solami.

4.5.3 Ładowarka

▲ OSTRZEŻENIE

- Małe dzieci nie są w stanie rozpoznać, ani tym bardziej ocenić zagrożeń powodowanych przez ładowarkę i prąd elektryczny. Możliwe są poważne obrażenia lub śmierć osób postronnych, dzieci i zwierząt.
 - ▶ Osoby postronne, dzieci i zwierzęta należy trzymać z dala od urządzenia.
- ▶ Nie pozwolić dzieciom na zabawę ładowarką.
- Ładowarka nie jest wodoszczelna. W przypadku pracy w deszczu lub w wilgotnym otoczeniu może dojść do porażenia prądem elektrycznym. Użytkownik może odnieść obrażenia, a ładowarka ulec uszkodzeniu.



- ▶ Nie wolno użytkować ładowarki w czasie deszczu ani w miejscach o wysokiej wilgotności.

- Ładowarka nie jest zabezpieczona przed wszystkimi czynnikami zewnętrznymi. Narażenie ładowarki na oddziaływanie określonych czynników zewnętrznych może skutkować jej zapłonem lub wybuchem. Niebezpieczeństwo poważnego wypadku oraz strat w mieniu.
 - ▶ Użytkować ładowarkę w zamkniętym i suchym pomieszczeniu.
 - ▶ Nie użytkować ładowarki w łatwopalnym i wybuchowym otoczeniu.
 - ▶ Nie użytkować ładowarki na łatwopalnym podłożu.
 - ▶ Ładowarkę przechowywać i używać w temperaturze od - 20°C do + 50°C.

- Niebezpieczeństwo potknięcia się o przewód zasilający. Niebezpieczeństwo poważnego wypadku i uszkodzenia ładowarki.
 - ▶ Ułożyć przewód zasilający w taki sposób, aby nikt nie potknął się o niego.

4.6 Bezpieczny stan

4.6.1 Nożyce do krzewów

Stan nożyc do krzewów jest bezpieczny, jeśli są spełnione następujące warunki:

- Nożyce nie są uszkodzone.
- Nożyce są czyste i suche.
- Elementy obsługowe funkcjonują i są niezmienione.
- Nóż do krzewów lub nóż do trawy jest prawidłowo zamontowany.
- Nożyce wyposażono wyłącznie w oryginalne akcesoria marki STIHL.
- Akcesoria są prawidłowo zamontowane.

▲ OSTRZEŻENIE

- W stanie niespełniającym wymogów bezpieczeństwa komponenty mogą przestać działać prawidłowo, a zabezpieczenia mogą być niesprawne. Skutkiem mogą być poważne obrażenia lub śmierć osób.
 - ▶ Nożyc można używać, jeżeli nie są uszkodzone.
 - ▶ Jeśli nożyce są zabrudzone lub mokre: Wyczyścić i osuszyć nożyce.
 - ▶ Nie modyfikować nożyc.
 - ▶ Jeśli elementy obsługowe nie działają: Nie używać nożyc.
 - ▶ Montować tylko oryginalne akcesoria STIHL przeznaczone do tych nożyc.
 - ▶ Elementy wyposażenia dodatkowego można montować wyłącznie w sposób opisany w niniejszej instrukcji użytkownika lub w instrukcji użytkownika wyposażenia dodatkowego.

- ▶ Nie wkładać żadnych przedmiotów do otworów w nożycach.
- ▶ Wymienić zużyte lub uszkodzone etykiety ostrzegawcze.
- ▶ W razie wątpliwości: Skontaktuj się z dealerem marki STIHL.

4.6.2 Noże tnące

Stan noży tnących jest bezpieczny, jeśli spełnione są następujące warunki:

- Noże tnące nie są uszkodzone.
- Noże tnące nie są zdeformowane.
- Noże tnące działają w sposób płynny.
- Noże tnące są dobrze zaostrome.
- Noże tnące nie mają zadziorów.

▲ OSTRZEŻENIE

- W niezabezpieczonym stanie części noży tnących mogą się poluzować i odpaść. Skutkiem mogą być poważne obrażenia.
 - ▶ Nożyc tnący można używać, jeżeli nie są uszkodzone.
 - ▶ Noże tnące należy odpowiednio naostrzyć i usunąć z nich zadziory.
 - ▶ W przypadku niejasności: skontaktować się z autoryzowanym dealerem STIHL.

4.6.3 Akumulator

Akumulator jest w dobrym stanie technicznym, gdy spełnione są następujące warunki:

- akumulator jest nieuszkodzony,
- akumulator jest czysty i suchy,
- akumulator działa i nie został zmodyfikowany.

▲ OSTRZEŻENIE

- Akumulator niebędący w dobrym stanie technicznym może nie działać bezpiecznie. Osoby mogą ulec poważnym zranieniom.
 - ▶ Pracę wykonywać przy użyciu nieuszkodzonego i działającego akumulatora.
 - ▶ Nie ładować uszkodzonego lub wadliwego akumulatora.
 - ▶ Jeżeli akumulator jest zabrudzony lub mokry, oczyścić akumulator i pozostawić do wyschnięcia.
 - ▶ Nie modyfikować akumulatora.
 - ▶ Nie umieszczać żadnych przedmiotów w otworach akumulatora.
 - ▶ Nie wolno łączyć i zwierać elektrycznych styków akumulatora za pomocą metalowych przedmiotów.
 - ▶ Nie otwierać akumulatora.
 - ▶ Wymieniać zużyte lub uszkodzone tabliczki informacyjne.
- Z uszkodzonego akumulatora może wypływać elektrolit. Jeżeli elektrolit zetknie się ze skórą lub dostanie się do oczu, może spowodować ich podrażnienie.
 - ▶ Unikać kontaktu z elektrolitem.
 - ▶ W przypadku zetknięcia się ze skórą przemyć odpowiednie fragmenty skóry dużą ilością wody z mydłem.
 - ▶ W przypadku przedostania się do oczu przepłukiwać je przynajmniej 15 minut dużą ilością wody i udać się do lekarza.
- Uszkodzony lub wadliwy akumulator może nienormalnie pachnieć, dymić lub się zapalić. Możliwość odniesienia poważnych ran przez osoby lub śmierci oraz wystąpienia szkód materialnych.
 - ▶ Jeżeli akumulator nienormalnie pachnie lub dymi, nie używać akumulatora i umieścić go z dala od substancji palnych.
 - ▶ Jeżeli akumulator się pali, spróbować ugasić go za pomocą gaśnicy lub wody.

4.6.4 Ładowarka

Ładowarka jest bezpieczna dla użytkownika i otoczenia, jeżeli:

- Nie jest uszkodzona.
- Ładowarka powinna być sucha i czysta.

▲ OSTRZEŻENIE

- W stanie niespełniającym wymogów bezpieczeństwa komponenty mogą przestać działać prawidłowo, a zabezpieczenia mogą być niesprawne. Skutkiem mogą być poważne obrażenia lub śmierć osób.
 - ▶ Używać nieuszkodzonej ładowarki.
 - ▶ Jeśli ładowarka jest zabrudzona lub mokra: Wyczyścić i osuszyć ładowarkę.
 - ▶ Nie modyfikować ładowarki.
 - ▶ Nie wkładać żadnych przedmiotów w otwory ładowarki.
 - ▶ Nie łączyć i nie zwierać styków elektrycznych ładowarki z metalowymi przedmiotami.
 - ▶ Nie otwierać ładowarki.

4.7 Praca

▲ OSTRZEŻENIE

- W niektórych warunkach użytkownik nie jest w stanie pracować dłużej w skupieniu. Użytkownik może potknąć się, przewrócić i poważnie zranić.
 - ▶ Pracuj w spokoju i metodycznie.
 - ▶ Nie pracuj przy słabym świetle i kiepskiej widoczności. Nie używać nożyc.
 - ▶ Nożyce obsługiwać w pojedynkę.
 - ▶ Uważaj na przeszkody.
 - ▶ Pracuj poruszając się po ziemi i dbaj o równowagę ciała. W razie pracy na wysokości: Używać podestu roboczego lub bezpiecznego rusztowania.
 - ▶ W razie wystąpienia oznak zmęczenia: Zrobić przerwę w pracy.

- Jeśli użytkownik pracuje powyżej wysokości barków, może wcześniej się zmęczyć. Niebezpieczeństwo poważnego wypadku.
 - ▶ Pracować tylko przez krótki czas powyżej wysokości barków.
 - ▶ Rób przerwy podczas pracy.
- Gdy poruszające się noże tnące natrafiają na twarde przedmioty, mogą gwałtownie zahamować. Powstałe sily reakcji mogą spowodować utratę kontroli nad nożycami oraz poważne obrażenia użytkownika.
 - ▶ Przed pracą przeskubać krzew lub trawę pod kątem twardych przedmiotów i usunąć je.
- Poruszające się noże tnące mogą skaleczyć użytkownika. Niebezpieczeństwo poważnego wypadku.



- ▶ Wolnej ręki nie zbliżać do noży tnących.
 - ▶ Nie dotykać poruszających się noży tnących.
 - ▶ Jeśli noże tnące są zablokowane przez przedmiot: Wyłączyć nożycy i wyjąć akumulator. Dopiero wtedy można usunąć przedmiot.
- Jeśli nożycy zaczną działać podczas pracy w sposób zmieniony lub nietypowy, mogą znajdować się w niebezpiecznym stanie. Niebezpieczeństwo poważnego wypadku oraz strat w mieniu.
 - ▶ Zakończyć pracę. Wyciągnąć akumulator i skontaktować się z dealerem firmy STIHL.
 - Pracujące nożycy mogą generować drgania.
 - ▶ Nosić rękawice.
 - ▶ Rób przerwy podczas pracy.
 - ▶ W przypadku wystąpienia objawów zaburzenia krążenia: Udać się do lekarza.
 - Po puszczeniu dźwigni przełącznika noże tnące poruszają się jeszcze przez ok. 1 sekundę. Poruszające się noże tnące mogą skaleczyć użytkownika lub inne osoby. Skutkiem mogą być poważne obrażenia.



- ▶ Trzymać nożycy za uchwyt manipulacyjny i poczekać do zatrzymania się noży tnących.

⚠ NIEBEZPIECZEŃSTWO

- W przypadku pracy w pobliżu przewodów pod napięciem noże tnące mogą dotknąć przewodów i spowodować ich uszkodzenie. Niebezpieczeństwo poważnego lub śmiertelnego wypadku.
 - ▶ Nie pracować w otoczeniu przewodów znajdujących się pod napięciem.

4.8 Ładowanie

⚠ OSTRZEŻENIE

- Uszkodzona lub wadliwa ładowarka może wydzielać dziwny zapach lub dymić podczas pracy. Niebezpieczeństwo odniesienia obrażeń oraz strat w mieniu.
 - ▶ Wyjąć wtyczkę z gniazda sieciowego.
- Jeżeli włączona ładowarka nie może odprowadzać wytwarzanego ciepła, może przegrzać się, co grozi pożarem. Możliwe są poważne obrażenia ciała lub śmierć oraz znaczne straty materialne.
 - ▶ Nie zakrywać obudowy ładowarki.

4.9 Podłączenie do zasilania elektrycznego

Niebezpieczeństwo dotknięcia obwodów pod napięciem elektrycznym występuje gdy:

- Przewód zasilający lub przedłużacz są uszkodzone.
- Wtyczka przewodu zasilającego lub przedłużacza jest uszkodzona.
- Gniazdko nie jest prawidłowo zainstalowane.

▲ NIEBEZPIECZEŃSTWO

- Dotknięcie obwodu pod napięciem grozi porażeniem prądem elektrycznym. Niebezpieczeństwo poważnego lub śmiertelnego wypadku.

- ▶ Sprawdzić, czy przewód zasilający i wtyczka zasilania sieciowego nie są uszkodzone.



W przypadku uszkodzenia przewodu zasilającego lub przedłużacza:

- ▶ Nie dotykać uszkodzonego miejsca.
- ▶ Wyciągnąć wtyczkę z gniazdka.
- ▶ Przewodu zasilającego, przedłużacza i wtyczek dotykać suchymi rękami.
- ▶ Wtyczkę przewodu zasilającego lub przedłużacza podłączyć do zainstalowanego i zabezpieczonego prawidłowo gniazdka ze stykiem ochronnym.
- ▶ Podłączyć ładowarkę przez wyłącznik różnicowo-prądowy (30 mA, 30 ms).
- Uszkodzony lub nieodpowiedni przedłużacz może prowadzić do porażenia prądem. Skutkiem mogą być poważne obrażenia lub śmierć osób.
 - ▶ Używać przedłużacza o prawidłowym przekroju przewodu, 19.5.

▲ OSTRZEŻENIE

- Nieprawidłowe napięcie lub częstotliwość w sieci elektrycznej grożą przepięciem podłączonej ładowarki. Może dojść do jej uszkodzenia.
 - ▶ Upewnić się, że wartość napięcia i częstotliwości zasilania z sieci elektrycznej odpowiadają danym znamionowym podanym na ładowarce.
- Nieprawidłowo ułożony przewód zasilający i przedłużacz mogą ulec uszkodzeniu oraz grożą potknięciem. Może dojść do obrażeń u ludzi oraz uszkodzenia przewodu zasilającego lub przedłużacza.
 - ▶ Przewód zasilający i zasilacz ułożyć i oznakować w taki sposób, aby nie powodowały ryzyka potknięcia.
 - ▶ Przewód zasilający i przedłużacz układać w taki sposób, aby nie były naprężone lub splątane.
 - ▶ Przewód zasilający i przedłużacz układać w taki sposób, aby nie doszło do ich uszkodzenia, zagięcia, przygniecenia lub ocierania.
 - ▶ Przewód zasilający i przedłużacz chronić przed wysoką temperaturą, olejem i chemikaliami.
 - ▶ Przewód zasilający i przedłużacz układać na suchym podłożu.
- Przedłużacz nagrzewa się w trakcie pracy. W przypadku braku możliwości odprowadzenia ciepła może ono prowadzić do pożaru.
 - ▶ W razie używania bębna kablowego: Całkowicie odwinąć bęben.
- Jeżeli w ścianie przebiegają przewody elektryczne i rury, mogą one ulec uszkodzeniu w przypadku montażu ładowarki na ścianie. Kontakt z przewodami elektrycznymi

grozi porażeniem prądem elektrycznym.

Niebezpieczeństwo poważnego wypadku oraz strat w mieniu.

- ▶ Sprawdzić, czy w przewidzianym do pracy miejscu nie ma w ścianach przewodów elektrycznych i rur.
- Jeżeli ładowarka nie jest zamontowana na ścianie w sposób opisany w instrukcji użytkownika, może ona lub akumulator wypaść lub też ładowarka może się mocno nagrzewać. Niebezpieczeństwo odniesienia obrażeń oraz strat w mieniu.
 - ▶ Ładowarkę montować na ścianie w sposób opisany w instrukcji użytkownika.
- Podczas montażu ładowarki z włożonym akumulatorem na ścianie akumulator może wypaść z ładowarki. Niebezpieczeństwo odniesienia obrażeń oraz strat w mieniu.
 - ▶ W pierwszej kolejności zamontować ładowarkę na ścianie, a dopiero potem włożyć akumulator.

4.10 Transport

4.10.1 Nożyce do krzewów

▲ OSTRZEŻENIE

- Nożyce mogą się przewrócić lub przesunąć podczas transportu. Niebezpieczeństwo odniesienia obrażeń oraz strat w mieniu.



- ▶ Wyciągnąć akumulator.

- ▶ Nasunąć lub założyć osłonę na noże tnące w taki sposób, aby całkowicie je zakryć.
- ▶ Nożyce do krzewów transportować w dołączonej do nich torbie.
- ▶ W przypadku braku torby w komplecie: Nożyce zabezpieczyć pasami mocującymi lub siatką w taki sposób, aby nie mogły się przewrócić ani przesunąć.

4.10.2 Akumulator

▲ OSTRZEŻENIE

- Akumulator nie jest całkowicie odporny na wszystkie czynniki w otoczeniu. Jeśli akumulator jest narażony na określone warunki otoczenia, może ulec uszkodzeniu i mogą powstać szkody materialne.
 - ▶ Nie przewoź akumulatora, jeśli jest uszkodzony.
 - ▶ Akumulator transportować w dołączonej torbie.
 - ▶ W przypadku braku dołączonej torby: Transportować akumulator w opakowaniu nieprzewodzącym prądu.
- Akumulator może przewrócić się lub przesuwać podczas przewozu pojazdem. Niebezpieczeństwo odniesienia obrażeń oraz strat w mieniu.
 - ▶ Zapakować akumulator w odpowiedni pojemnik transportowy lub inne opakowanie, w którym nie będzie się przesuwał.
 - ▶ Opakowanie należy tak zabezpieczyć, aby nie mogło się przemieszczać.

4.10.3 Ładowarka

▲ OSTRZEŻENIE

- Ładowarka może przewrócić się lub przesuwać podczas przewozu pojazdem. Niebezpieczeństwo odniesienia obrażeń oraz strat w mieniu.
 - ▶ Wyciągnąć wtyczkę z gniazdka.
 - ▶ Wyciągnąć akumulator.
 - ▶ Ładowarkę transportować w dołączonej torbie.
 - ▶ W przypadku braku dołączonej torby: Przymocować ładowarkę pasami mocującymi lub siatką w taki sposób, aby nie mogła się przewrócić ani przesunąć.
- Przewód zasilający nie jest przeznaczony do przenoszenia ładowarki. Przewód zasilający i ładowarka mogą ulec uszkodzeniu.
 - ▶ Zwinąć przewód zasilania i zamocować go na ładowarce.

4.11 Przechowywanie

4.11.1 Nożyce do krzewów

⚠ OSTRZEŻENIE

- Dzieci nie potrafią rozpoznawać ani ocenić zagrożeń powodowanych przez nożyce do krzewów. Skutkiem mogą być poważne obrażenia.



- ▶ Wyciągnąć akumulator.

- ▶ Nasunąć lub założyć osłonę na noże tnące w taki sposób, aby całkowicie je zakryć.
- ▶ Nożyce przechowywać w miejscu niedostępnym dla dzieci.
- Styki elektryczne nożyc oraz podzespoły z metalu mogą zardzewieć od wilgoci. Nożyce mogą ulec uszkodzeniu.



- ▶ Wyciągnąć akumulator.

- ▶ Przechowywać nożyce w miejscu suchym i czystym.

4.11.2 Akumulator

⚠ OSTRZEŻENIE

- Małe dzieci nie potrafią rozpoznawać, ani tym bardziej ocenić zagrożeń powodowanych przez akumulator. Skutkiem mogą być poważne obrażenia.
 - ▶ Przechowuj akumulator z dala od dzieci.
- Akumulator nie jest całkowicie odporny na wszystkie czynniki w otoczeniu. Może ulec uszkodzeniu pod wpływem niektórych zjawisk lub czynników.
 - ▶ Przechowuj akumulator w miejscu suchym i czystym.
 - ▶ Przechowuj akumulator w pomieszczeniu zamkniętym.
 - ▶ Akumulatora nie przechowywać w nożycach ani w ładowarce.

- ▶ Akumulator przechowywać w nieprzewodzącym opakowaniu.
- ▶ Przechowuj akumulator w temperaturze od - 20 °C do + 70 °C.

4.11.3 Ładowarka

⚠ OSTRZEŻENIE

- Dzieci nie są zdolne do rozpoznawania i oceny zagrożeń stwarzanych przez ładowarkę. Niebezpieczeństwo poważnego wypadku lub śmierci dziecka.
 - ▶ Wyciągnąć akumulator.
 - ▶ Ładowarkę przechowywać w miejscu niedostępnym dla dzieci.
- Ładowarka nie jest zabezpieczona przed wszystkimi czynnikami zewnętrznymi. Narażenie ładowarki na oddziaływanie określonych czynników zewnętrznych może skutkować jej uszkodzeniem.
 - ▶ Wyciągnąć akumulator.
 - ▶ Jeśli ładowarka jest ciepła: Poczekaj do schłodzenia ładowarki.
 - ▶ Przechowywać ładowarkę w miejscu suchym i czystym.
 - ▶ Przechowywać ładowarkę w pomieszczeniu zamkniętym.
 - ▶ Ładowarkę przechowywać w temperaturze od - 20°C do + 70°C.
- Przewód zasilający nie jest przeznaczony do przenoszenia lub zawieszania ładowarki. Przewód zasilający i ładowarka mogą ulec uszkodzeniu.
 - ▶ Chwycić ładowarkę za obudowę i przytrzymać. W ładowarce znajduje się wnęka ułatwiająca jej podnoszenie.
 - ▶ Zawiesić ładowarkę na uchwycie ściennym.

4.12 Czyszczenie, konserwacja i naprawy

⚠ OSTRZEŻENIE

- Przed przystąpieniem do czyszczenia, konserwacji lub naprawy wyjąć akumulator z nożyc, aby ich przypadkowo nie włączyć. Niebezpieczeństwo poważnego wypadku oraz strat w mieniu.



- ▶ Wyciągnąć akumulator.

- Czyszczenie agresywnymi środkami, strumieniem wody lub ostrymi przedmiotami może spowodować uszkodzenie nożyc, noży tnących, akumulatora i ładowarki. Nieprawidłowe czyszczenie nożyc, noży tnących, akumulatora lub ładowarki może spowodować nieprawidłowe działanie podzespołów i wyłączenie urządzeń zabezpieczających. Skutkiem mogą być poważne obrażenia.
 - ▶ Nożyce, noże tnące, akumulator i ładowarkę czyścić wyłącznie w sposób opisany w niniejszej instrukcji użytkowania.
- Nieprawidłowa konserwacja lub naprawa nożyc, noży tnących, akumulatora lub ładowarki może spowodować nieprawidłowe działanie podzespołów i wyłączenie urządzeń zabezpieczających. Skutkiem mogą być poważne obrażenia lub śmierć osób.
 - ▶ Nie konserwować i nie naprawiać na własną rękę nożyc, akumulatora i ładowarki.
 - ▶ Jeśli nożyce, akumulator lub ładowarka wymagają przeglądu lub naprawy: Skontaktuj się z dealerem marki STIHL.
 - ▶ Czyścić noże tnące wyłącznie w sposób opisany w niniejszej instrukcji użytkowania.
- Podczas czyszczenia lub konserwacji noży tnących użytkownik może skaleczyć się o ostre zęby tnące. Niebezpieczeństwo zranienia.
 - ▶ Pracować w rękawicach roboczych wykonanych z wytrzymałych materiałów.

5 Przygotowanie nożyc do krzewów do pracy

5.1 Przygotowanie nożyc do pracy

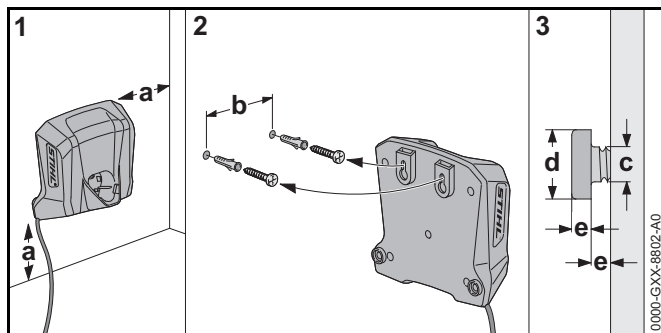
Przed każdym rozpoczęciem pracy wykonać poniższe czynności:

- ▶ Sprawdzić, czy następujące urządzenia gwarantują bezpieczną pracę:
 - Nożyce do krzewów, 4.6.1.
 - Noże tnące, 4.6.2.
 - Akumulator, 4.6.3.
 - Ładowarka, 4.6.4.
- ▶ Sprawdzić akumulator, 10.2.
- ▶ Naładować do pełna akumulator, 6.2.
- ▶ Wyczyścić nożyce, 15.1.
- ▶ Sprawdzić elementy obsługowe, 10.1.
 - ▶ Jeśli podczas kontroli elementów obsługowych będą migać na czerwono 3 diody: Wyciągnąć akumulator i skontaktować się z autoryzowanym dealerem STIHL. W nożycach do krzewów wystąpiła usterka.
- ▶ Jeśli nie można wykonać opisanych czynności: Nie używać nożyc i skontaktować się z autoryzowanym dealerem STIHL.

6 Ładowanie akumulatora i sygnalizacja diodami LED

6.1 Montaż ładowarki na ścianie

Ładowarkę można zamontować na ścianie.



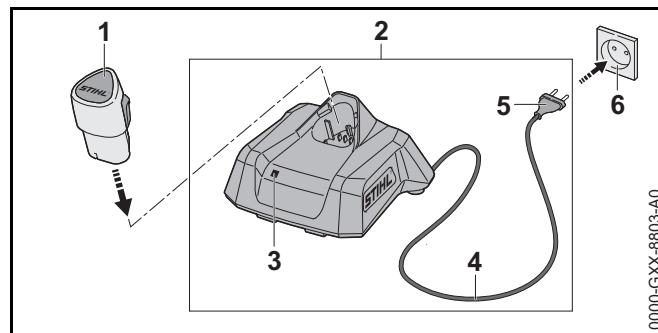
- ▶ Zamontować ładowarkę do ściany w taki sposób, aby zapewnić następujące kryteria:
 - Do przytwierdzenia należy użyć odpowiednich materiałów mocujących.
 - Ładowarka musi być wypoziomowana.
 - Konieczne jest zachowanie następujących wymiarów:
 - a = min. 100 mm
 - b = 54 mm
 - c = 4,5 mm
 - d = 9 mm
 - e = 2,5 mm

6.2 Ładowanie akumulatora

Czas ładowania jest zależny od różnych czynników, np. od temperatury akumulatora lub temperatury otoczenia. Faktyczny czas ładowania może różnić się od podanego dla urządzenia. Czas ładowania jest podany pod adresem www.stihl.com/charging-times.

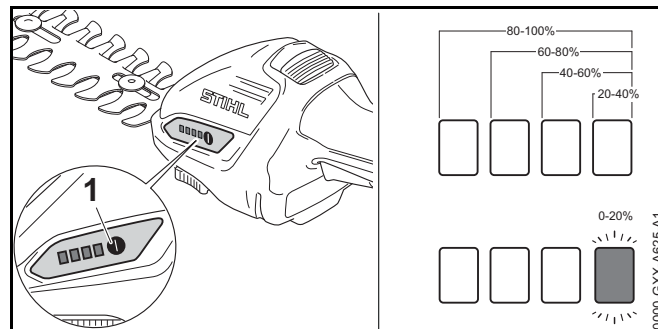
Operacja ładowania uruchamia się automatycznie, jeżeli wtyczka zasilająca jest włożona do gniazdka elektrycznego, a akumulator włożony jest do ładowarki. Ładowarka wyłączy się automatycznie po naładowaniu akumulatora.

Ładowarka i akumulator nagrzewają się podczas ładowania.



- ▶ Podłączyć wtyczkę (5) do łatwo dostępnego gniazdka elektrycznego (6). Ładowarka (2) wykona autotest. Dioda (3) zaświeci na ok. 1 sekundę na zielono, a następnie na ok. 1 sekundę na czerwono.
- ▶ Ułożyć przewód zasilający (4).
- ▶ Włożyć akumulator (1) w prowadnice ładowarki (2) i wcisnąć do oporu. Dioda (3) zaświeci się lub zacznie migać na zielono. Rozpocznie się ładowanie akumulatora (2).
- ▶ Gdy dioda (3) zgaśnie: Akumulator (1) jest całkowicie naładowany i można go wyjąć z ładowarki (2).
- ▶ Jeśli ładowarka (2) nie będzie już używana: Wyciągnąć wtyczkę (5) z gniazdka (6).

6.3 Sygnalizacja stanu naładowania



- ▶ Włożyć akumulator.

- ▶ Nacisnąć przycisk (1).
Diody zaświecą się na ok. 5 sekund na zielono i zasygnalizują stan naładowania akumulatora.
- ▶ Jeżeli prawa dioda miga na zielono, należy naładować akumulator.

6.4 Diody na nożycach

Diody mogą sygnalizować stan naładowania lub awarię akumulatora. Diody mogą świecić lub migać zielonym lub czerwonym światłem.

Jeżeli diody świecą się lub migają na zielono, informują o stanie naładowania.

- ▶ Jeżeli diody świecą się lub migają na czerwono: Usunąć usterki, 18.1.
Usterka nożyc lub akumulatora.

6.5 Dioda na ładowarce

Dioda sygnalizuje stan ładowarki oraz usterki. Dioda może świecić się lub migać na zielono lub czerwono.

Jeżeli dioda świeci się lub miga na zielono, trwa ładowanie akumulatora.

- ▶ Jeśli dioda świeci się lub miga na czerwono: Usunąć usterki, 18.2.
W ładowarce lub akumulatorze wystąpiła usterka.

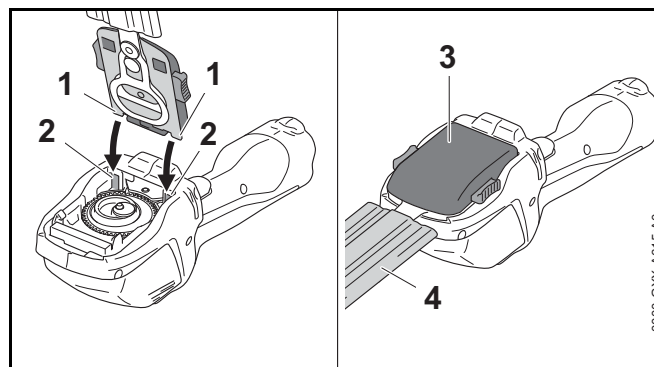
7 Montaż nożyc do krzewów

7.1 Montaż i demontaż noży

7.1.1 Montaż noża do krzewów lub noża do trawy

Nóż do krzewów i nóż do trawy montuje się w nożycach w taki sam sposób.

- ▶ Wyłączyć nożyce i wyjąć akumulator.
- ▶ Nasunąć lub założyć osłonę na noże tnące w taki sposób, aby całkowicie je zakryć.

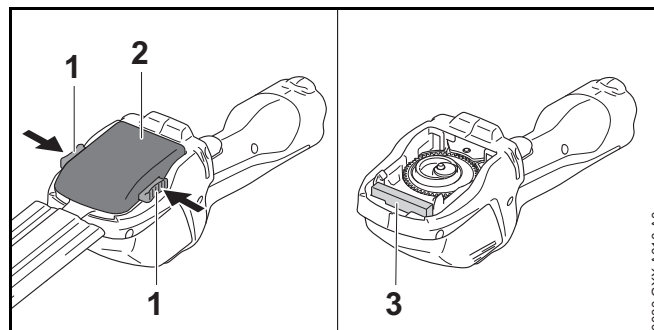


- ▶ Zaczepy (1) noża do krzewów (3) lub noża do trawy (3) założyć w prowadnicach (2).
- ▶ Nóż do krzewów (3) lub nóż do trawy (3) opuścić w dół i mocno docisnąć.
Nóż do krzewów (3) lub nóż do trawy (3) zablokuje się w sposób słyszalny.
- ▶ Zdjąć osłonę noża (4).

7.1.2 Demontaż noża do krzewów lub noża do trawy

Nóż do krzewów i nóż do trawy demontuje się w taki sam sposób.

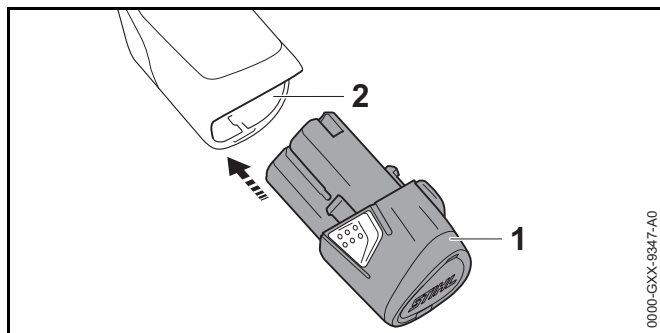
- ▶ Wyłączyć nożyce i wyjąć akumulator.
- ▶ Nasunąć lub założyć osłonę na noże tnące w taki sposób, aby całkowicie je zakryć.



- ▶ Nacisnąć obie dźwignie blokady (1).
Nóż do krzewów (2) lub nóż do trawy (2) jest odblokowany.
 - ▶ Zdjąć nóż do krzewów (2) lub nóż do trawy (2).
- Podczas pracy osłona (3) z pianki chroni przekładnię przed zabrudzeniem. Osłona (3) jest połączona na stałe z nożycami i nie można jej zdjąć.

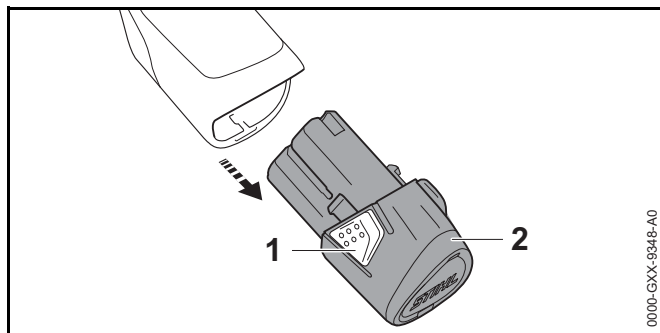
8 Podłączanie i odłączanie akumulatora

8.1 Wkładanie akumulatora



- ▶ Włożyć akumulator (1) do oporu do komory (2). Akumulator (1) zablokuje się ze słyszalnym kliknięciem.

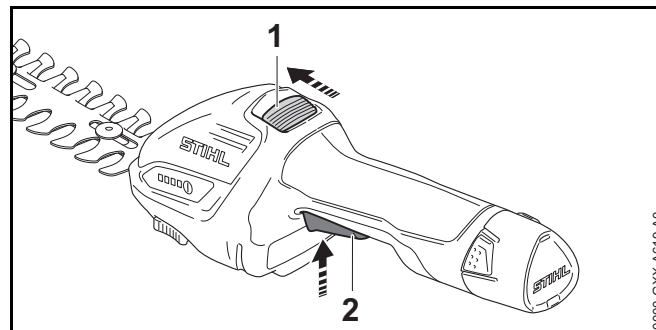
8.2 Wymowanie akumulatora



- ▶ Wcisnąć oba zatrzaski (1).
Akumulator (2) jest odblokowany i można go wyjąć.

9 Włączanie i wyłączenie nożyc do krzewów

9.1 Włączenie nożyc do krzewów



- ▶ Przesunąć kciukiem suwak odblokowujący (1) w kierunku noży tnących i przytrzymać go.
- ▶ Wcisnąć palcem wskazującym dźwignię przełącznika (2) i przytrzymać ją.
Można puścić suwak odblokowujący (1). Nożyce do krzewów przyspieszą i noże tnące zaczną się poruszać.

9.2 Wyłączenie nożyc do krzewów

- ▶ Puścić dźwignię przełącznika i suwak odblokowujący.
- ▶ Począć, aż noże tnące przestaną się poruszać po ok. 1 sekundzie.
- ▶ Jeśli po ok. 1 sekundzie noże tnące nie zatrzymają się: Wyciągnąć akumulator i skontaktować się z autoryzowanym dealerem STIHL.
Nożyce do krzewów są uszkodzone.

10 Kontrola nożyc do krzewów i akumulatora

10.1 Kontrola elementów obsługowych

Suwak odblokowujący i dźwignia przełącznika

- ▶ Wyciągnąć akumulator.
- ▶ Spróbować nacisnąć dźwignię przełącznika bez naciskania suwaka odblokowującego.
- ▶ Jeśli można nacisnąć dźwignię przełącznika: Nie używać nożyc do krzewów i skontaktować się z autoryzowanym dealerem STIHL.
Suwak odblokowujący jest uszkodzony.
- ▶ Przesunąć kciukiem suwak odblokowujący w kierunku noży i przytrzymać go.
- ▶ Nacisnąć dźwignię przełącznika.
- ▶ Puścić dźwignię przełącznika i suwak odblokowujący.
- ▶ Jeśli dźwignia przełącznika lub suwak odblokowujący poruszają się z trudem lub nie powrócą do pozycji wyjściowej: Nie używać nożyc do krzewów i skontaktować się z autoryzowanym dealerem STIHL.
Dźwignia przełącznika lub suwak odblokowujący są uszkodzone.

Włączanie nożyc do krzewów

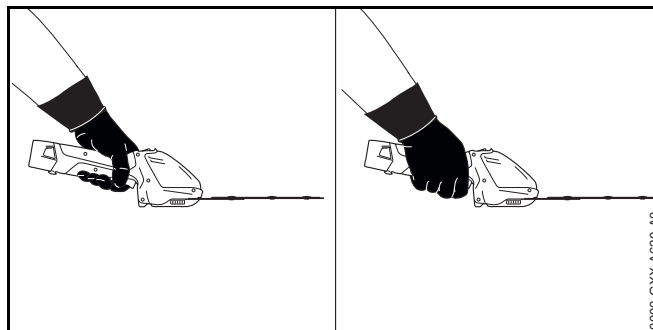
- ▶ Włożyć akumulator.
- ▶ Przesunąć kciukiem suwak odblokowujący w kierunku noży i przytrzymać go.
- ▶ Nacisnąć i przytrzymać dźwignię przełącznika.
Noże tnące zaczną się ruszać.
- ▶ Zwolnić dźwignię przełącznika.
Po ok. 1 sekundzie noże tnące przestaną się ruszać.
- ▶ Jeśli po ok. 1 sekundzie noże tnące nie zatrzymają się: Wyciągnąć akumulator i skontaktować się z autoryzowanym dealerem STIHL.
Nożyce do krzewów są uszkodzone.

10.2 Kontrola akumulatora

- ▶ Włożyć akumulator.
- ▶ Nacisnąć przycisk na nożycach.
Diody zaświecą się lub zaczną migać.
- ▶ Jeżeli diody nie świecą się lub nie migają: Nie używać nożyc i akumulatora oraz skontaktować się z autoryzowanym dealerem STIHL.
Usterka nożyc lub akumulatora.

11 Używanie nożyc do krzewów

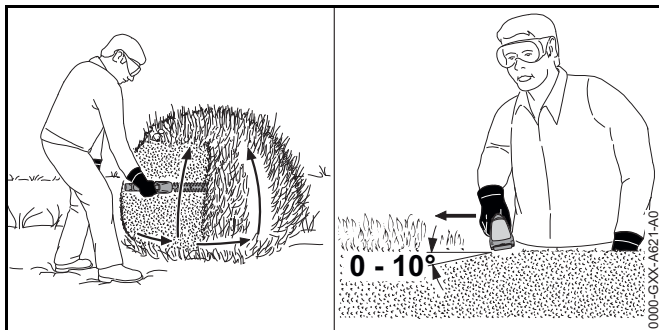
11.1 Trzymanie i prowadzenie nożyc do krzewów



- ▶ Chwycić nożyce jedną ręką za rękkość manipulacyjną, obejmując ją kciukiem.
- ▶ Wolnej ręki nie zbliżać do noży tnących.

11.2 Cięcie krzewów

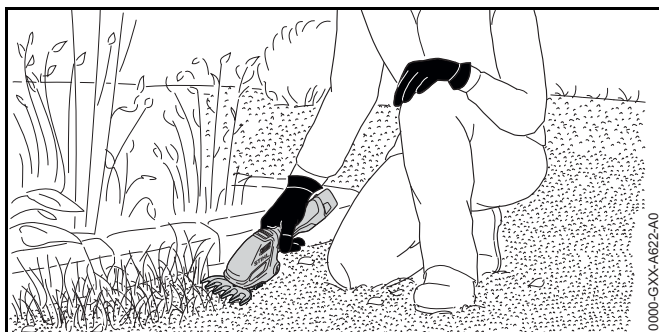
- ▶ Zamontować nóż do krzewów.
- ▶ Grube konary i gałęzie należy usuwać za pomocą sekatora, nożyc do żywopłotów lub pilarki spalinowej.



- ▶ Nożyce prowadzić z jednej strony krzewu, zataczając łuki z dołu do góry.
- ▶ Opuszczając nożyce nie ciąć krzewu.
- ▶ Pracować powoli i miarowo.
- ▶ Nadal prowadzić nożyce, zataczając łuki z dołu do góry, tnąc przy tym krzew.
- ▶ Drugą stronę krzewu obciąć w ten sam sposób.
- ▶ Na górze krzewu trzymać nóż pod kątem od 0° do 10°.
- ▶ Nożyce prowadzić podczas cięcia poziomo, zataczając łuki w jedną stronę i z powrotem.
- ▶ Gdy wydajność cięcia spadnie: Naostrzyć noże tnące.

11.3 Cięcie trawy

- ▶ Zamontować nóż do trawy.



- ▶ Prowadzić nożyce przez trawę na odpowiedniej wysokości cięcia.

12 Po zakończeniu pracy

12.1 Po pracy

- ▶ Wyłączyć nożyce i wyjąć akumulator.
- ▶ Jeśli nożyce są mokre: Poczekać do wyschnięcia nożyc.
- ▶ Jeśli akumulator jest mokry: Poczekać do wyschnięcia akumulatora.
- ▶ Wyczyścić nożyce.
- ▶ Wyczyścić noże tnące.
- ▶ Nasunąć lub założyć osłonę na noże tnące w taki sposób, aby całkowicie je zakryć.
- ▶ Wyczyścić akumulator.

13 Transport

13.1 Transport nożyc do krzewów

- ▶ Wyłączyć nożyce i wyjąć akumulator.
- ▶ Nasunąć lub założyć osłonę na noże w taki sposób, aby całkowicie je zasłonić.

Przenoszenie nożyc do krzewów

- ▶ Nożyce do krzewów przynieść jedną ręką za rękojeść.

Transport nożyc do krzewów samochodem

- ▶ Nożyce do krzewów transportować w dołączonej do nich torbie.
- ▶ Zabezpieczyć torbę przed przewróceniem i przesunięciem.
- ▶ W razie nieposiadania torby, zabezpieczyć nożyce przed przewróceniem i przesunięciem.

13.2 Transportowanie akumulatora

- ▶ Wyłączyć nożyce i wyjąć akumulator.
- ▶ Sprawdzić, czy akumulator nie stwarza zagrożenia.
- ▶ Akumulator włożyć do dołączonej torby.

- ▶ W razie braku torby: Zapakować akumulator w następujący sposób:
 - Opakowanie nie przewodzi prądu elektrycznego.
 - Akumulator nie może ruszać się w opakowaniu.
- ▶ Opakowanie należy tak zabezpieczyć, aby nie mogło się przemieszczać.

Akumulator podlega wymogom dotyczącym transportu towarów niebezpiecznych. Akumulator jest sklasyfikowany w kategorii UN 3480 (akumulatory i baterie litowo-jonowe) i został sprawdzony zgodnie z podręcznikiem UN Badania i kryteria część III, podrozdział 38.3.

Przepisy transportowe podano pod adresem:
www.stihl.com/safety-data-sheets .

13.3 Transport ładowarki

- ▶ Wyciągnąć wtyczkę z gniazdka.
- ▶ Wyciągnąć akumulator.
- ▶ Zwinąć przewód zasilania i zamocować go na ładowarce.
- ▶ Jeśli ładowarka jest transportowana samochodem:
 - ▶ Ładowarkę transportować w dołączonej torbie.
 - ▶ Zabezpieczyć torbę przed przewróceniem i przesunięciem.
 - ▶ W przypadku braku dołączonej torby: Zabezpieczyć ładowarkę w taki sposób, aby nie mogła się przewrócić lub przesunąć.

14 Przechowywanie

14.1 Przechowywanie nożyc do krzewów

- ▶ Wyłączyć nożyce i wyjąć akumulator.
- ▶ Nasunąć lub założyć osłonę na noże tnące w taki sposób, aby całkowicie je zakryć.
- ▶ Nożyce przechowywać w taki sposób, aby były spełnione następujące warunki:
 - Nożyce przechowywać w miejscu niedostępnym dla dzieci.
 - Nożyce są czyste i suche.

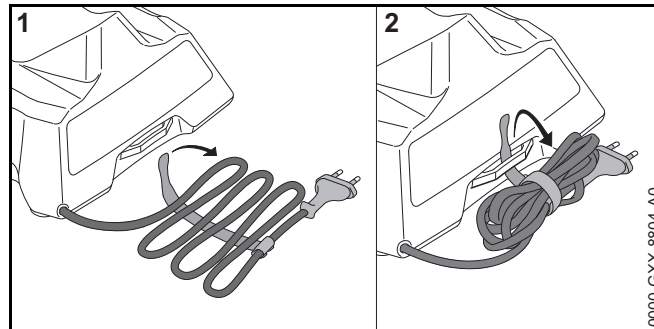
14.2 Przechowywanie akumulatora

STIHL zaleca przechowywanie akumulatora w stanie naładowania pomiędzy 40 % i 60 % (2 świecące na zielono diody LED).

- ▶ Przechowuj akumulator w poniższy sposób:
 - Akumulator przechowywać w miejscu niedostępnym dla dzieci.
 - Akumulator musi być czysty i suchy.
 - Akumulator przechowywać w zamkniętym pomieszczeniu.
 - Akumulator musi być odłączony od nożyc do krzewów i ładowarki.
 - Akumulator musi znajdować się w nieprzewodzącym opakowaniu.
 - Temperatura akumulatora wynosi od - 20°C do + 60°C.

14.3 Przechowywanie ładowarki

- ▶ Wyciągnąć wtyczkę z gniazdka.
- ▶ Wyciągnąć akumulator.



- ▶ Zwinąć przewód zasilania i zamocować go na ładowarce.
- ▶ Ładowarkę przechowywać w poniższy sposób:
 - Ładowarkę przechowywać w miejscu niedostępnym dla dzieci.
 - Ładowarka powinna być sucha i czysta.
 - Przechowywać ładowarkę w pomieszczeniu zamkniętym.
 - Ładowarka powinna być odłączona od akumulatora.

- Nie zawieszать ładowarki na przewodzie zasilającym.
- Przechowywać ładowarkę w temperaturze od - 20°C do + 60°C.

15 Czyszczenie

15.1 Czyszczenie noży do krzewów

- ▶ Wyłączyć nożyce do krzewów i wyjąć akumulator.
- ▶ Nożyce do krzewów czyścić za pomocą wilgotnej szmatki lub środka do usuwania żywicy STIHL.

15.2 Czyszczenie noży tnących

- ▶ Wyłączyć nożyce do krzewów i wyjąć akumulator.
- ▶ Spryskać noże tnące po obu stronach środkiem do usuwania żywicy STIHL.
- ▶ Włożyć akumulator.
- ▶ Włączyć nożyce na 5 sekund.
Noże tnące zaczną się ruszać. Środek do usuwania żywicy rozprowadza się równomiernie.

15.3 Czyszczenie akumulatora

- ▶ Wyczyścić akumulator wycierając go wilgotną ścierką.

15.4 Czyszczenie ładowarki

- ▶ Wyjąć wtyczkę z gniazda sieciowego.
- ▶ Wyczyścić ładowarkę wycierając ją wilgotną ścierką.
- ▶ Wyczyścić styki elektryczne ładowarki za pomocą pędzla malarskiego lub miękkiej szmatki.

16 Konserwacja


16.1 Ostrzenie noży tnących

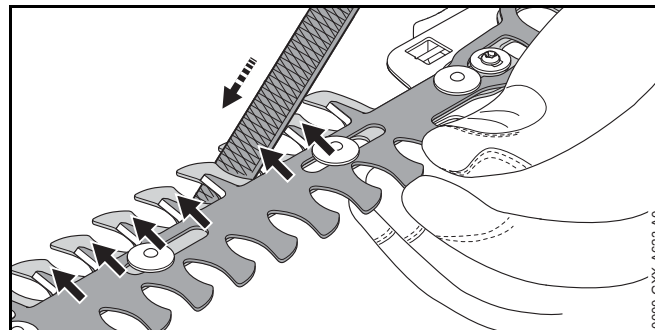
Noże do krzewów


Firma STIHL zaleca ostrzenie noża do krzewów w serwisie autoryzowanego dealera STIHL.


OSTRZEŻENIE

Zęby tnące noży są naostrzone. Użytkownik może się przeciąć.

- ▶ Pracować w rękawicach roboczych wykonanych z wytrzymałych materiałów.
- ▶ Wyłączyć nożyce i wyjąć akumulator.
- ▶ Zdemontować nóż do krzewów,  7.1.2.



- ▶ Noże tnące przesunąć względem siebie w taki sposób, aby mieć dobry dostęp do ostrzy.
- ▶ Każde ostrze górnego noża tnącego należy zszlifować za pomocą płaskiego pilnika ruchem do przodu.
Zachowywać przy tym odpowiedni kąt ostrzenia,  19.2.
- ▶ Obrócić ostrze do cięcia krzewów.
- ▶ Naostrzyć pozostałe ostrza.
- ▶ Kurz powstający w procesie piłowania usuwać za pomocą wilgotnej szmatki.

- ▶ Nóż do krzewów spryskać po obu stronach środkiem do usuwania żywicy STIHL.
- ▶ Zamontować nóż do krzewów,  7.1.1.
- ▶ Włączyć nożyce na 5 sekund.
Noże tnące zaczną się ruszać. Środek do usuwania żywicy rozprowadza się równomiernie.
- ▶ W razie wątpliwości: Skontaktuj się z dealerem marki STIHL.

Noże do trawy


Firma STIHL zaleca ostrzenie noża do trawy w serwisie autoryzowanego dealera STIHL.

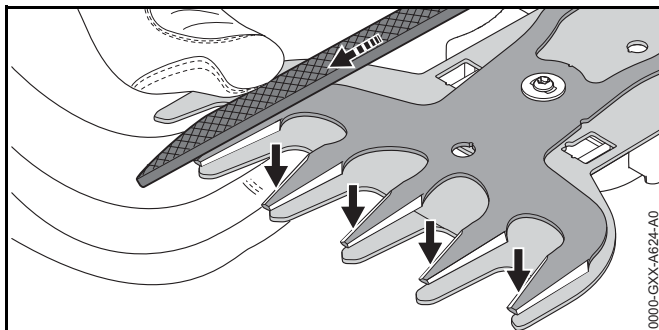



OSTRZEŻENIE


Zęby tnące noży są naostrzone. Użytkownik może się przeciąć.

- ▶ Pracować w rękawicach roboczych wykonanych z wytrzymałych materiałów.

- ▶ Wyłączyć nożyce i wyjąć akumulator.
- ▶ Zdemontować nóż do trawy,  7.1.2.



- ▶ Górny nóż tnący przesunąć całkowicie w jednym kierunku na tyle, aby mieć dobry dostęp do jednej strony krawędzi tnących.
- ▶ Każdą dostępną krawędź tnącą górnego noża naostrzyć za pomocą płaskiego pilnika ruchem do przodu.
Zachowywać przy tym odpowiedni kąt ostrzenia,  19.2.

- ▶ Górny nóż tnący przesunąć całkowicie w drugim kierunku na tyle, aby mieć dobry dostęp do drugiej strony krawędzi tnących.
- ▶ Naostrzyć pozostałe ostrza.
- ▶ Kurz powstający w procesie piłowania usuwać za pomocą wilgotnej szmatki.
- ▶ Nóż do trawy spryskać po obu stronach środkiem do usuwania żywicy STIHL.
- ▶ Zamontować nóż do trawy,  7.1.1.
- ▶ Włączyć nożyce na 5 sekund.
Noże tnące zaczną się ruszać. Środek do usuwania żywicy rozprowadza się równomiernie.
- ▶ W razie wątpliwości: Skontaktuj się z dealerem marki STIHL.

17 Naprawa

17.1 Naprawa nożyc do krzewów, akumulatora i ładowarki

Użytkownik nie może samodzielnie naprawiać nożyc do krzewów, akumulatora ani ładowarki.

- ▶ Jeśli nożyce do krzewów są uszkodzone: Nie używać nożyc do krzewów i skontaktować się z autoryzowanym dealerem STIHL.
- ▶ Jeśli noże tnące są uszkodzone: Wymiana noży tnących.
- ▶ Jeżeli akumulator jest uszkodzony: Wymiana akumulatora.
- ▶ Jeżeli ładowarka działa nieprawidłowo lub jest uszkodzona: Wymienić ładowarkę.
- ▶ W przypadku uszkodzenia przewodu zasilającego: Nie używać ładowarki i wymienić przewód zasilający w punkcie autoryzowanego dealera STIHL.

18 Rozwiązywanie problemów

18.1 Usuwanie usterek nożyc lub akumulatora

Usterka	Diody na nożycach	Przyczyna	Sposób usunięcia
Nożyce nie uruchamiają się po włączeniu.	1 dioda miga na zielono.	Zbyt niski poziom naładowania akumulatora.	▶ Naładować akumulator.
	1 dioda świeci się na czerwono.	Akumulator jest za ciepły lub za zimny.	▶ Wyciągnąć akumulator. ▶ Pozostawić akumulator do ostygnięcia lub ogrzania.
	3 diody migają na czerwono.	W nożycach wystąpiła usterka.	▶ Wyciągnąć akumulator. ▶ Wyczyścić styki elektryczne w komorze akumulatora. ▶ Włożyć akumulator. ▶ Włączyć nożyce. ▶ Jeśli 3 diody nadal migają na czerwono, nie używać nożyc i skontaktować się z autoryzowanym dealerem STIHL.
	3 diody świecą się na czerwono.	Nożyce są zbyt gorące.	▶ Wyciągnąć akumulator. ▶ Poczeekać do schłodzenia nożyc.
	4 diody migają na czerwono.	Akumulator jest niesprawny.	▶ Wyjąć akumulator i włożyć go ponownie. ▶ Włączyć nożyce. ▶ Jeżeli 4 diody nadal migają na czerwono, nie używać akumulatora i skontaktować się z autoryzowanym dealerem STIHL.
		Połączenie elektryczne między nożycami i akumulatorem jest przerwane.	▶ Wyciągnąć akumulator. ▶ Wyczyścić styki elektryczne w komorze akumulatora. ▶ Włożyć akumulator.
		Nożyce lub akumulator są wilgotne.	▶ Zaczekać, aż nożyce lub akumulator będą suche.
		Noże poruszają się z oporami.	▶ Spryskać noże środkiem do usuwania żywicy STIHL. ▶ Jeśli nożyce nadal nie uruchamiają się po włączeniu, nie używać nożyc i skontaktować się z autoryzowanym dealerem STIHL.

Usterka	Diody na nożycach	Przyczyna	Sposób usunięcia
Nożyce wyłączają się podczas pracy.	3 diody świecą się na czerwono.	Nożyce są zbyt gorące.	<ul style="list-style-type: none"> ▶ Wyciągnąć akumulator. ▶ Począkać do schłodzenia nożyc.
		Występuje usterka elektryczna.	<ul style="list-style-type: none"> ▶ Wyjąć akumulator i włożyć go ponownie. ▶ Włączyć nożyce.
Czas pracy nożyc jest za krótki.		Akumulator nie jest całkowicie naładowany.	<ul style="list-style-type: none"> ▶ Naładować do końca akumulator.
		Przekroczona żywotność akumulatora.	<ul style="list-style-type: none"> ▶ Wymienić akumulator.

18.2 Usuwanie usterek ładowarki

Usterka	Dioda na ładowarce	Przyczyna	Pomoc
Akumulator nie jest ładowany.	Dioda świeci się na czerwono.	Akumulator jest za ciepły lub za zimny.	<ul style="list-style-type: none"> ▶ Zostaw akumulator w ładowarce. Ładowanie rozpocznie się automatycznie, gdy urządzenia osiągną prawidłową temperaturę.
	Dioda miga na czerwono.	Przerwa między stykami elektrycznymi ładowarki i akumulatora.	<ul style="list-style-type: none"> ▶ Wyciągnąć akumulator. ▶ Oczyszczyć styki elektryczne w ładowarce. ▶ Włożyć akumulator.
		W ładowarce występuje usterka.	<ul style="list-style-type: none"> ▶ Nie używać ładowarki i skontaktować się z dealerem STIHL.
		Akumulator jest niesprawny.	<ul style="list-style-type: none"> ▶ Nie używać akumulatora i skontaktować się z autoryzowanym dealerem STIHL.
Ładowarka nie wykonuje autotestu.	Dioda nie zaświeci na ok. 1 sekundę na zielono, a następnie na ok. 1 sekundę na czerwono.	Połączenie elektryczne z ładowarką zostało przez chwilę przerwane.	<ul style="list-style-type: none"> ▶ Wyciągnąć wtyczkę z gniazdka. ▶ Odczekać 1 minutę. ▶ Podłączyć wtyczkę do gniazdka.

19 Dane techniczne

19.1 Nożyce do krzewów STIHL HSA 26

- Dozwolony akumulator: STIHL AS
- Masa bez akumulatora:
 - z nożem do krzewów: 0,8 kg
 - z nożem do trawy: 0,7 kg

Żywotność akumulatora jest podana na stronie www.stihl.com/battery-life.

19.2 Nóż do krzewów, nóż do trawy

Noże do krzewów

- Maksymalne rozwarście: 8 mm
- Odstęp między zębami tnącymi: 19 mm
- Długość cięcia: 200 mm
- Kąt ostrzenia: 30°

Noże do trawy

- Odstęp między zębami tnącymi: 16 mm
- Długość cięcia: 120 mm
- Kąt ostrzenia: 35°

19.3 Akumulator STIHL AS

- Technologia akumulatorowa: litowo-jonowa
- Napięcie: 10,8 V
- Pojemność w Ah: patrz tabliczka znamionowa
- Pojemność w Wh: patrz tabliczka znamionowa
- Ciężar w kg: patrz tabliczka znamionowa
- Dozwolony zakres temperatury stosowania i przechowywania: - 20°C do + 50°C

Jeśli akumulator będzie używany w temperaturze poniżej 0°C lub powyżej +30°C, czas pracy akumulatora może się skrócić, a moc nożyc zmniejszyć.

19.4 Ładowarka STIHL AL 1

- Napięcie znamionowe: patrz tabliczka znamionowa
- Częstotliwość: patrz tabliczka znamionowa
- Moc znamionowa: patrz tabliczka znamionowa
- Prąd ładowania: patrz tabliczka znamionowa
- Dozwolony zakres temperatury stosowania i przechowywania: od - 20°C do + 50°C
- Maksymalna pojemność dozwolonego akumulatora STIHL AS: 12,5 Ah

Czasy ładowania podano pod adresem: www.stihl.com/charging-times.

Jeśli ładowarka będzie używana w temperaturze niższej niż + 5°C lub wyższej niż + 30°C, czas ładowania może się wydłużyć.

19.5 Przedłużacze

W przypadku korzystania z przedłużacza przekrój ich żył w zależności od napięcia i długości przedłużacza musi wynosić:

Jeśli napięcie znamionowe na tabliczce znamionowej wynosi 220 V do 240 V:

- Długość kabla do 20 m: AWG 15 / 1,5 mm²
- Długość kabla 20 m do 50 m: AWG 13 / 2,5 mm²

Jeśli napięcie znamionowe na tabliczce znamionowej wynosi 100 V do 127 V:

- Długość kabla do 10 m: AWG 14 / 2,0 mm²
- Długość kabla 10 m do 30 m: AWG 12 / 3,5 mm²

19.6 Poziom hałasu i drgań

Wartość korekcji ciśnienia akustycznego wynosi 2 dB(A).
Wartość korekcji mocy akustycznej wynosi 2 dB(A). Wartość korekcji drgań wynosi 2 m/s².

HSA 26

- Poziom ciśnienia akustycznego L_{pA} mierzonego wg EN 60745-2-15: 69 dB(A)
- Poziom mocy akustycznej L_{WA} mierzonej wg EN 60745-2-15: 80 dB(A)
- Poziom drgań a_{NV} zmierzony wg EN 60745-2-15: 1 m/s²

Podane poziomy drgań zmierzono znormalizowaną metodą badawczą i można je przyjąć do porównania drgań różnych urządzeń elektrycznych. Rzeczywiste wartości drgań mogą różnić się od wartości podanych w zależności od rodzaju zastosowania urządzenia. Podane wartości drgań mogą służyć do wstępnej oceny obciążenia drganiami.

Rzeczywiste obciążenie drganiami musi zostać ustalone w drodze oceny. Należy przy tym uwzględnić okresy czasu, w których urządzenie elektryczne pozostawało wyłączone, a także takie, w których urządzenie było włączone jednakże poruszało się bez obciążenia.

Informacje o zgodności z dyrektywą 2002/44/WE w sprawie poziomu drgań można znaleźć na stronie patrz www.stihl.com/vib .

19.7 REACH

Rozporządzenie REACH jest unijnym rozporządzeniem w sprawie rejestracji, oceny, udzielania zezwoleń i stosowanych ograniczeń w zakresie chemikaliów.

Informacje dotyczące zgodności z rozporządzeniem REACH znajdują się pod adresem: www.stihl.com/reach .

20 Części zamienne i akcesoria

20.1 Części zamienne i akcesoria

STIHL Symbole te oznaczają oryginalne części zamienne i akcesoria marki STIHL.

Firma STIHL zaleca używać oryginalnych części zamiennych i akcesoriów marki STIHL.

Oryginalne części zamienne i akcesoria marki STIHL można nabyć u dealerów marki STIHL.

21 Utylizacja

21.1 Utylizacja nożyc do krzewów, akumulatora i ładowarki

Informacje o utylizacji produktów można uzyskać u autoryzowanego dealera STIHL.

- ▶ Nożyce do krzewów, akumulator, ładowarkę, akcesoria i opakowanie należy przekazać do utylizacji zgodnie z obowiązującymi przepisami.

22 Deklaracja zgodności UE

22.1 Nożyce do krzewów STIHL HSA 26

ANDREAS STIHL AG & Co. KG
Badstraße 115
D-71336 Waiblingen
Niemcy

oświadcza na własną odpowiedzialność, że

- Wykonanie: Akumulatorowe nożyce do krzewów z nożami do krzewów i nożami do trawy
- Oznaczenie fabryczne: STIHL

- Typ: HSA 26
- Identyfikacja serii: HA03

spełnia obowiązujące postanowienia dyrektyw 2011/65/EU, 2006/42/WE, 2014/30/UE oraz 2000/14/WE i zostało opracowane oraz wykonane zgodnie z wydaniami następujących norm obowiązującymi w dniu produkcji: EN 55014-1, EN 55014-2, EN 60745-1, EN 60745-2-15, EN 60335-1 i EN 50636-2-94.

Zastosowana metoda oceny zgodności zgodna z dyrektywą 2000/14/WE załącznik V.

- Zmierzony poziom mocy akustycznej: 80 dB(A)
- Gwarantowany poziom mocy akustycznej: 82 dB(A)

Dokumentacja techniczna znajduje się w Dziale Atestów Produktów firmy ANDREAS STIHL AG & Co. KG.

Rok produkcji, kraj produkcji i numer seryjny są podane na nożycach do krzewów.

Waiblingen, 03.02.2020 r.

ANDREAS STIHL AG & Co. KG

z up.



dr Jürgen Hoffmann, Dyrektor Działu Danych Produktowych, Przepisów i Atestów

22.2 Informacje na temat zgodności ładowarki STIHL AL 1

Ładowarka została wyprodukowana i wprowadzona do obrotu zgodnie z następującymi dyrektywami: 2014/35/UE, 2014/30/UE i 2011/65/UE.

Rok i kraj produkcji oraz numer seryjny podano na ładowarce.

Kompletna deklaracja zgodności WE dostępna jest w firmie ANDREAS STIHL AG & Co. KG, Badstraße 115, 71336 Waiblingen, Niemcy.

23 Ogólne wskazówki bezpieczeństwa obowiązujące podczas pracy narzędziami z napędem elektrycznym

23.1 Wprowadzenie

Niniejszy rozdział oddaje sens ogólnych zasad bezpieczeństwa pracy przy użyciu ręcznych, mechanicznych elektronarzędzi, wstępnie sformułowanych w normie EN/IEC 62841.

Firma STIHL jest zobowiązana do przedrukowania tych tekstów.

W wypadku akumulatorowych urządzeń STIHL nie znajdują zastosowania wskazówki bezpieczeństwa podane w punkcie „Elektryczne wskazówki bezpieczeństwa” dot. unikania porażenia prądem elektrycznym.



OSTRZEŻENIE

Przeczytać wszystkie wskazówki bezpieczeństwa, instrukcje, ilustracje i dane techniczne dołączone do tego elektronarzędzia. Nieprzestrzeganie poniższych instrukcji może spowodować porażenie prądem elektrycznym, wybuch pożaru i/lub ciężkie obrażenia ciała. **Wszystkie wskazówki i zalecenia dotyczące bezpieczeństwa należy starannie przechować w celu ewentualnego posłużenia się nimi w przyszłości.**

Pojęcie "elektronarzędzie" zastosowane w niniejszych wskazówkach dotyczących bezpieczeństwa odnosi się do elektronarzędzi, których napęd stanowi napięcie sieciowe (z przewodem zasilania sieciowego) oraz tych, do których napędu użyto akumulatora (bez przewodu zasilania sieciowego).

23.2 Bezpieczeństwo pracy

- a) **Stanowisko pracy należy utrzymywać w stanie czystości oraz musi być ono dobrze oświetlone.** Nieporządek lub nienależycie oświetlone obszary stanowiska pracy mogą prowadzić do zaistnienia wypadków.
- b) **Nie należy pracować elektronarzędziem w otoczeniu, w którym występuje zagrożenie eksplozją, w którym znajdują się łatwopalne ciecze, gazy i pyły.** Elektronarzędzia wytwarzają iskry, które mogą spowodować zapłon pyłów lub par.
- c) **Podczas posługiwania się elektronarzędziem nie należy tolerować na stanowisku pracy dzieci lub innych osób.** W razie odwrócenia uwagi można łatwo utracić kontrolę nad urządzeniem.

23.3 Bezpieczeństwo elektryczne

- a) **Wtyczka przyłączeniowa elektronarzędzia musi pasować do gniazda zasilania sieciowego. Nie wolno w żadnym zakresie zmieniać konstrukcji wtyczki przewodu zasilania energią elektryczną. Nie wolno stosować wtyczek-adapterów z przewodem ochronnym razem z elektronarzędziami.** Wtyczki, przy których nie dokonano zmian konstrukcyjnych i odpowiednie sieciowe gniazda wtykowe zmniejszają ryzyko porażenia prądem elektrycznym.
- b) **Należy unikać kontaktu ciała z uziemionymi powierzchniami jak np. rurami, elementami ogrzewania, piecami i chłodziarkami.** Jeżeli ciało użytkownika będzie uziemione, występować będzie podwyższone ryzyko porażenia prądem elektrycznym.
- c) **Należy chronić elektronarzędzia przed deszczem lub wilgocią.** Jeżeli woda przeniknie do wnętrza elektronarzędzia następuje zwiększenie ryzyka porażenia prądem elektrycznym.
- d) **Nie używać przewodu zasilającego w sposób niezgodny z zastosowaniem do przenoszenia lub zawieszania elektronarzędzia lub wyjmowania wtyczki z gniazdka. Przewód zasilający chronić przed wysokimi temperaturami, kontaktem z olejami, ostrymi krawędziami**

lub ruchomymi częściami urządzenia. Uszkodzone lub poskręcane przewody zwiększają ryzyko porażenia prądem elektrycznym.

- e) **Jeżeli praca elektronarzędziem będzie wykonywana na otwartej przestrzeni, należy stosować tylko takie przedłużenia przewodu zasilającego, które są atestowane do stosowania w takich warunkach.** Stosowanie przewodu zasilającego atestowanego do stosowania na otwartej przestrzeni zmniejsza ryzyko porażenia prądem elektrycznym.
- f) **Jeżeli nie można uniknąć eksploatacji elektronarzędzia w wilgotnym otoczeniu, to należy w takiej sytuacji stosować przewód zasilający wyposażony w wyłącznik ochronny (różnicowo-prądowy).** Zastosowanie przewodu zasilania sieciowego wyposażonego w wyłącznik różnicowo-prądowy zmniejsza ryzyko porażenia prądem elektrycznym.

23.4 Bezpieczeństwo ludzi

- a) **Podczas pracy z elektronarzędziem należy zachować ostrożność i zdrowy rozsądek. Nie używaj elektronarzędzi w stanie zmęczenia lub pod wpływem narkotyków, alkoholu lub leków.** Moment nieuwagi podczas pracy elektronarzędziem może prowadzić do odniesienia poważnych obrażeń.
- b) **Należy nosić osobiste wyposażenie ochronne oraz zawsze pracować w okularach ochronnych.** Stosowanie osobistego wyposażenia ochronnego takiego, jak maska chroniąca drogi oddechowe przed pyłem, obuwie ochronne wyposażone w podeszwy zabezpieczające przed poślizgnięciem, hełm ochronny lub ochronniki słuchu, dostosowanych w każdym przypadku do warunków pracy elektronarzędzia, zmniejsza ryzyko odniesienia obrażeń.
- c) **Należy unikać niezamierzonego uruchomienia. Przed podłączeniem elektronarzędzia do sieci oraz/lub do akumulatora, a także przed przenoszeniem należy się upewnić, czy jest ono wyłączone.** Noszenie elektronarzędzia z palcem na włączniku lub podłączanie do zasilania włączonego urządzenie może prowadzić do wypadków.

- d) **Przed włączeniem elektronarzędzia należy usunąć ze stanowiska pracy wszystkie narzędzia regulacyjne lub klucze do śrub.** Narzędzie lub klucz znajdujący się w obracającym się podzespołe urządzenia może spowodować obrażenia.
- e) **Należy unikać pracy w nienormalnej pozycji ciała. Przyjąć prawidłową postawę ciała i ustawić stabilnie stopy.** Dzięki temu będzie można w nieoczekiwanej sytuacji lepiej kontrolować elektronarzędzie.
- f) **Należy nosić odpowiednią odzież roboczą. Nie nosić zbyt luźnej odzieży lub biżuterii. Włosy i odzież muszą pozostawać z dala od części znajdujących się w ruchu.** Luźna odzież, biżuteria lub długie włosy mogą zostać pochwycone przez podzespoły urządzenia znajdujące się w ruchu.
- g) **Jeśli można zamontować urządzenia wciągające kurz, należy je włączać i stosować zgodnie z przeznaczeniem.** Zastosowanie odkurzacza zmniejsza zagrożenia, jakie może wywoływać pył.
- h) **Nie wolno nabierać fałszywego poczucia bezpieczeństwa i nie zwracać uwagi na zasady bezpieczeństwa, nawet kiedy po wielokrotnym użyciu użytkownik jest zaznajomiony z elektronarzędziem.** Nieuważne działanie może w ciągu ułamków sekund spowodować ciężkie obrażenia.

23.5 Stosowanie i obchodzenie się z elektronarzędziem

- a) **Nie należy przeciążać urządzenia. Do pracy należy używać odpowiedniego elektronarzędzia.** Dobór odpowiedniego elektronarzędzia zwiększa wygodę i bezpieczeństwo pracy.
- b) **Nie używać elektronarzędzia z uszkodzonym włącznikiem.** Elektronarzędzie, którego nie można włączyć ani wyłączyć, jest niebezpieczne i musi zostać natychmiast naprawione.
- c) **Przed dokonaniem ustawień w urządzeniu, wymianą elementów wyposażenia lub odstawieniem elektronarzędzia w celu jego przechowania należy wyjąć**

wtyczkę z gniazdka sieciowego oraz/lub wyjąć akumulator. Uniemożliwi to niezamierzone uruchomienie elektronarzędzia.

- d) **Jeżeli elektronarzędzie nie będzie użytkowane, to należy odłożyć je w miejscu, które znajduje się poza zasięgiem dzieci. Nie wolno pozwolić na używanie urządzenia osobom, które nie znają urządzenia lub nie przeczytały niniejszych wskazówek.** Elektronarzędzia są niebezpieczne, jeżeli będą użytkowane przez osoby niedysponujące odpowiednim doświadczeniem.
- e) **Dbać odpowiednio o elektronarzędzia i narzędzia. Należy sprawdzać, czy ruchome elementy urządzenia działają prawidłowo i się nie zacinają oraz czy nie są pęknięte lub uszkodzone w sposób mający wpływ na działanie elektronarzędzia. Przed rozpoczęciem pracy należy zlecić naprawę uszkodzonych podzespołów.** Przyczyną wielu wypadków przy pracy są nieprawidłowo wykonane czynności obsługi technicznej elektronarzędzi.
- f) **Narzędzia tnące należy przechowywać w stanie naostrzonym i czystym.** Starannie pielęgnowane narzędzia tnące z naostrzonymi krawędziami tnącymi rzadziej się zacinają i są łatwiejsze w prowadzeniu.
- g) **Używać elektronarzędzi, wyposażenia i narzędzi zgodnie z niniejszymi wskazówkami. Należy przy tym uwzględnić warunki pracy oraz wykonywane zadanie.** Użytkowanie elektronarzędzi do innych celów może prowadzić do niebezpiecznych sytuacji.
- h) **Uchwyty i powierzchnie uchwytów muszą być suche, czyste i niezabrudzone olejem i smarem.** Śliskie uchwyty i powierzchnie uchwytów nie pozwalają na bezpieczną obsługę i zachowanie kontroli nad elektronarzędziem w nieprzewidzianych sytuacjach.

23.6 Stosowanie i obchodzenie się z narzędziem akumulatorowym

- a) **Akumulatory należy ładować wyłącznie przy pomocy ładowarek, które są zalecane przez producenta.** Dla ładowarek, które zostały skonstruowane dla określonego

rodzaju akumulatorów, występuje zagrożenie wybuchem pożaru, jeżeli zostaną zastosowane do ładowania innych akumulatorów.

- b) **W związku z tym, do urządzeń elektrycznych wolno stosować tylko te akumulatory, które zostały dla nich przewidziane.** Używanie innych akumulatorów może być przyczyną obrażeń i prowadzić do pożaru.
- c) **Nie wolno przechowywać nieużywanych akumulatorów w pobliżu spinaczy biurowych, monet, kluczy, gwoździ, śrub lub innych małych przedmiotów metalowych, które mogłyby doprowadzić do zwarcia biegunów akumulatora.** Zwarcie pomiędzy zestykami akumulatora może prowadzić do poparzeń lub do wybuchu pożaru.
- d) **Przy nieprawidłowym użytkowaniu z akumulatora może wypłynąć ciecz. Należy unikać kontaktu z cieczą. W razie przypadkowego kontaktu splukać miejsce wodą. Jeżeli ciecz przedostanie się do oczu, należy dodatkowo skorzystać z pomocy lekarza.** Wypływająca ciecz akumulatorowa może wywołać podrażnienia skóry i spowodować poparzenia.
- e) **Nie wolno korzystać z uszkodzonego lub zmodyfikowanego akumulatora.** Uszkodzone lub zmodyfikowane akumulatory mogą zachowywać się w sposób nieprzewidywany i spowodować pożar, wybuch lub ciężkie obrażenia.
- f) **Nie wolno narażać akumulatora na działanie ognia lub wysokich temperatur.** Ogień lub temperatura wynosząca ponad 130°C (265°F) mogą spowodować wybuch.
- g) **Należy przestrzegać wszystkich instrukcji ładowania i nie ładować akumulatora lub narzędzia akumulatorowego poza zakresem temperatur podanym w instrukcji użytkowania.** Nieprawidłowe ładowanie lub ładowanie poza zakresem temperatur podanym w instrukcji użytkowania może prowadzić do uszkodzenia akumulatora i zwiększać ryzyko pożaru.

23.7 Serwis

- a) **Naprawy posiadanego urządzenia elektrycznego należy zlecać tylko wykwalifikowanym elektrotechnikom oraz wyłącznie z zastosowaniem oryginalnych części zamiennych.** W ten sposób można stwierdzić, że urządzenie jest bezpieczne.
- b) **Nie wolno nigdy poddawać konserwacji uszkodzonych akumulatorów.** Wszystkie prace konserwacyjne związane z akumulatorami mogą być przeprowadzane tylko przez producenta lub upoważnione punkty obsługi klienta.

23.8 Wskazówki dotyczące bezpieczeństwa pracy nożycami do cięcia żywoptłów

- Wszystkie części ciała osoby obsługującej powinny pozostawać z dala od noży tnących. Nie należy nigdy próbować usuwać obciętego materiału przy pracujących nożach tnących lub przytrzymywać materiału, który ma zostać obcięty. Usuwanie przychwyconego materiału może mieć miejsce tylko przy wyłączonym urządzeniu. Moment nieuwagi podczas pracy nożyc do cięcia żywoptłów może prowadzić do odniesienia poważnych obrażeń.
- **Nożyce do cięcia żywoptłów należy przenosić trzymając je za uchwyt, przy nieruchomych nożach tnących.** Podczas transportu lub przechowywania nożyc do cięcia żywoptłów należy zawsze zakładać osłonę. Staranne obchodzenie się z urządzeniem zapobiega odniesieniom obrażeń ze strony noży tnących.
- **Ze względu na to, że noże tnące mogą natrafić na niewidoczne przewody, lub na własny przewód zasilania energią elektryczną, urządzenie należy trzymać za izolowane powierzchnie uchwytów.** Kontakt pomiędzy nożem tnącym a przewodami znajdującymi się pod napięciem może spowodować, że metalowe podzespoły urządzenia znajdą się także pod napięciem co z kolei może prowadzić do porażenia prądem elektrycznym.

Съдържание

1	Предговор	376	6.4	Светодиоди върху ножицата за храсти	392
2	Информация относно настоящото Ръководството за употреба	376	6.5	Светлинен диод на зарядното устройство	392
2.1	Действащи документи	376	7	Монтаж на ножицата за храсти	392
2.2	Обозначение на предупредителни указания, които се срещат в текста	376	7.1	Монтаж и демонтаж на режещите ножове	392
2.3	Символи в текста	376	8	Поставяне и изваждане на акумулатора	393
3	Преглед на съдържанието	377	8.1	Поставяне на акумулаторната батерия	393
3.1	Ножица за храсти, акумулаторна батерия и зарядно устройство	377	8.2	Изваждане на акумулаторната батерия	393
3.2	Режещи ножични остриета за храсти и режещи ножични остриета за трева	378	9	Включване и изключване на ножицата за храсти	394
3.3	Символи	378	9.1	Включване на ножицата за храсти	394
4	Указания за безопасност	378	9.2	Изключване на ножицата за храсти	394
4.1	Предупредителни символи	378	10	Проверка на ножицата за храсти и акумулаторната батерия	394
4.2	Употреба по предназначение	379	10.1	Проверка на елементите за управление	394
4.3	Изисквания към ползвателя	380	10.2	Проверете акумулаторната батерия	395
4.4	Облекло и екипировка	380	11	Работа с ножицата за храсти	395
4.5	Работен участък и неговата околност	381	11.1	Държане и управление на ножицата за храсти	395
4.6	Състояние, съответстващо на изискванията за безопасност	383	11.2	Рязане на храсти	395
4.7	Процес на работа	384	11.3	Рязане на трева	395
4.8	Зареждане	386	12	След работа	396
4.9	Свързване към електрическата мрежа	386	12.1	След работа	396
4.10	Транспортиране	387	13	Транспортиране	396
4.11	Съхранение	388	13.1	Транспортиране на ножицата за храсти	396
4.12	Почистване, поддръжка и ремонт	390	13.2	Транспортиране на акумулаторната батерия	396
5	Подготовка на ножицата за храсти за работа	390	13.3	Транспортиране на зарядното устройство	397
5.1	Подготовка на ножицата за храсти за работа	390	14	Съхранение	397
6	Зареждане на акумулатора и светодиодите	391	14.1	Съхранение на ножицата за храсти	397
6.1	Монтиране на зарядното устройство на стената	391	14.2	Съхраняване на акумулаторната батерия	397
6.2	Зареждане на акумулаторната батерия	391	14.3	Съхраняване на зарядното устройство	397
6.3	Показване на състоянието на зареждане	392	15	Почистване	398
			15.1	Почистване на ножицата за храсти	398
			15.2	Почистване на режещите ножове	398
			15.3	Почистване на акумулатора	398



Това ръководство за работа и употреба е със защитени авторски права. Всички права остават запазени, особено правото за правене на копия /размножаване, за превеждане и за преработка посредством електронни системи.

15.4 Почистване на зарядното устройство	398	23.6 Използване и третиране на акумулаторния инструмент	409
16 Поддръжка /обслужване	398	23.7 Сервиз	409
16.1 Заточване на режещите ножове	398	23.8 Указания за безопасност при работа с ножици за подрязване на жив плет	410
17 Ремонт	399		
17.1 Ремонтирание на ножицата за храсти, акумулаторната батерия и зарядното устройство	399		
18 Отстраняване на неизправности	401		
18.1 Отстраняване на неизправности на ножицата за храсти или на акумулаторната батерия	401		
18.2 Отстраняване на неизправности в зарядното устройство	402		
19 Технически данни	404		
19.1 Ножица за храсти STIHL HSA 26	404		
19.2 Режещи ножични остриета за храсти, режещи ножични остриета за трева	404		
19.3 Акумулаторна батерия STIHL AS	404		
19.4 Зарядно устройство STIHL AL 1	404		
19.5 Удължителни проводници	404		
19.6 Акустични и вибрационни стойности	405		
19.7 REACH	405		
20 Резервни части и принадлежности	405		
20.1 Резервни части и принадлежности	405		
21 Отстраняване /изхвърляне	405		
21.1 Изхвърляне на ножицата за храсти, акумулаторната батерия и зарядното устройство	405		
22 Декларация на ЕС (EU) за съответствие	406		
22.1 Ножица за храсти HSA 26 на STIHL	406		
22.2 Указание за конформитет на зарядното устройство STIHL AL 1	406		
23 Общи указания за безопасност за електрически инструменти	406		
23.1 Въведение	406		
23.2 Безопасност на работното място	407		
23.3 Електрическа безопасност	407		
23.4 Безопасност на хора	407		
23.5 Използване и бравене с електрическия инструмент	408		

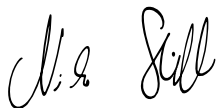
1 Предговор

Скъпи купувачи,

Ние се радваме, че сте избрали изделие на фирмата STIHL. Ние разработваме и произвеждаме продукти с най-високо качество в съответствие с изискванията на нашите клиенти. По този начин продуктите ни се отличават с висока надеждност дори при приложението им в най-тежки условия на експлоатация.

STIHL също така държи на най-високото качество в обслужването. Сътрудниците в специализираните ни търговски обекти са готови да Ви дадат компетентна консултация и съвети, както и да поемат комплексното техническо обслужване на закупените от Вас апарати.

Благодарим Ви за доверието и Ви пожелаваме удоволствие при ползването на изделието от фирмата STIHL.



Д-р Nikolas Stihl

ВАЖНО! ПРОЧЕТЕТЕ ПРЕДИ УПОТРЕБА – И СЪХРАНЯВАЙТЕ.

2 Информация относно настоящото Ръководството за употреба

2.1 Действащи документи

Валидни са местните предписания за безопасност.

- ▶ Допълнително към настоящото ръководство за употреба да се прочетат, разберат и съхраняват следните документи:
 - Информация за безопасност за акумулаторни батерии и изделия с интегрирана акумулаторна батерия на STIHL: www.stihl.com/safety-data-sheets

2.2 Обозначение на предупредителни указания, които се срещат в текста

ОПАСНОСТ

Това указание предупреждава за опасностите, които могат да доведат до тежки наранявания или до смърт.

- ▶ Посочените мерки ще помогнат за предотвратяването на тежки наранявания или смърт.

ПРЕДУПРЕЖДЕНИЕ

Това указание предупреждава за опасностите, които могат да доведат до тежки наранявания или до смърт.

- ▶ Посочените мерки ще помогнат за предотвратяването на тежки наранявания или смърт.

УКАЗАНИЕ

Това указание предупреждава за опасности, които могат да доведат до материални щети.

- ▶ Посочените мерки ще помогнат за предотвратяването на материални щети.

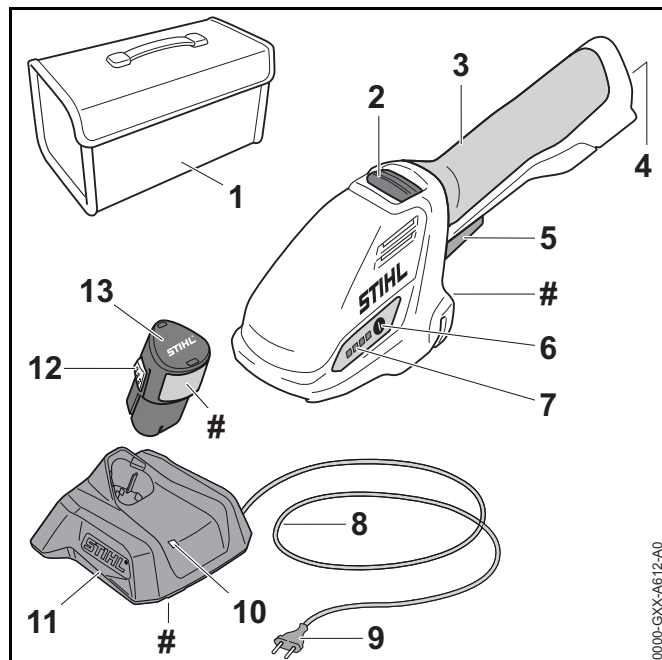
2.3 Символи в текста



Този символ насочва към глава от настоящото ръководството за употреба.

3 Преглед на съдържанието

3.1 Ножица за храсти, акумулаторна батерия и зарядно устройство



1 Чанта

Чантата служи за пренасяне и съхраняване на ножицата за храсти, акумулаторната батерия и зарядното устройство. Чантата се съдържа само в обема на доставка на комплекта (състоящ се от ножица за храсти, акумулаторна батерия и зарядно устройство).

2 Освобождаващ шибър

Освобождаващият шибър деблокира лоста за ръчно включване/изключване.

3 Дръжка за управление

Дръжката за управление служи за управление, носене и водене на ножицата за храсти.

4 Приемно гнездо за акумулаторната батерия

В това гнездо се поставя акумулаторната батерия.

5 Лост за ръчно включване/изключване

Лостът за ръчно включване/изключване включва и изключва ножицата за храсти.

6 Бутон

С този бутон се активират светодиодите на ножицата за храсти.

7 Светодиоди

Светодиодите показват състоянието на зареждане на акумулаторната батерия и евентуални неизправности.

8 Захранващ кабел

Посредством захранващия кабел зарядното устройство се свързва с щепсела.

9 Щепсел за свързване с електрическата мрежа

Щепселът свързва захранващия кабел с контакта.

10 Светодиод

Със светодиода се показва състоянието на зарядното устройство.

11 Зарядно устройство

Зарядното устройство служи за зареждане на акумулаторната батерия.

12 Фиксираща кука

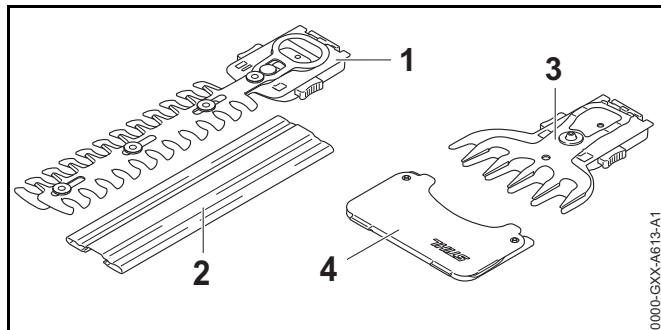
Фиксиращата кука задържа акумулаторната батерия в приемното гнездо за акумулаторна батерия.

13 Акумулаторна батерия

Акумулаторната батерия захранва ножицата за храсти с енергия.

Табелка за мощността с машинен номер

3.2 Режещи ножични остриета за храсти и режещи ножични остриета за трева



1 Режещи ножични остриета за храсти, режещи ножове

Режещите ножове режат храсти.

2 Предпазител на режещия нож

Предпазителят на режещия нож служи за предпазване на контакт с режещото ножично острие за храсти.

3 Режещи ножични остриета за трева, режещи ножове

Режещите ножове режат трева.

4 Предпазител на режещия нож

Предпазителят на режещия нож служи за предпазване на контакт с режещото ножично острие за трева.

3.3 Символи

Символите могат да се намират върху ножицата за храсти, акумулаторната батерия и зарядното устройство и означават следното:



Светодиодът свети или мига в зелено.
Акумулаторната батерия се зарежда.



Светодиодът мига в червено. Между акумулаторната батерия и зарядното устройство няма електрически контакт или в акумулаторната батерия или в зарядното устройство има неизправност.



Гарантирано максимално ниво на звуковата мощност в съответствие с Директива 2000/14/ЕО в децибелни /dB(A), за да се направят сравними звуковите емисии на изделията.



Обозначението в непосредствена близост до символа показва енергийното съдържание на акумулаторната батерия според спецификацията на производителя на клетката. Енергийното съдържание, налично при използването, е малко.



С електроуреда да се работи в затворено и сухо помещение.



Изделието да не се изхвърля заедно с битовите отпадъци.



Ръководството за употреба да се прочете, разбере и съхранява.

4 Указания за безопасност

4.1 Предупредителни символи

Предупредителните символи върху ножицата за храсти, акумулаторната батерия или зарядното устройство означат следното:



Да се спазват указанията за безопасност и мерките, свързани с тях.



Ръководството за употреба да се прочете, разбере и съхранява.



Носете предпазни очила.



Не докосвайте режещите ножове.



Не се докосвайте движещите се режещи ножове.



Да се обърне внимание върху указанията за безопасност, отнасящи се до изхвърчащите нагоре предмети и мерките срещу тях.



Да се спазва безопасно разстояние.



Пазете ножицата за храсти и зарядното устройство от дъжд и влага.



Акумулаторната батерия да се изважда при прекъсване на работа, при транспортиране, съхраняване, по време на дейностите по поддръжката или ремонта на машината.



Акумулаторната батерия да се предпазва от горещина и от открит огън.



Акумулаторната батерия да се пази от дъжд и влага и да не се потапя в течности.

4.2 Употреба по предназначение

Ножицата за храсти STIHL HSA 26 служи за следните приложения:

- с режещи ножични остриета за храсти: рязане на храсти
- с режещи ножични остриета за трева: рязане на трева

Ножицата за храсти не трябва да се използва при дъжд.

Акумулаторната батерия STIHL AS захранва ножицата за храсти с енергия.

Зарядното устройство STIHL AL 1 зарежда акумулаторната батерия STIHL AS.

▲ ПРЕДУПРЕЖДЕНИЕ

- Акумулаторните батерии и зарядните устройства, които не са одобрени от STIHL за употреба с ножицата за храсти, могат да предизвикат пожар и експлозия. Може да се стигне до тежки наранявания и смърт на хора и до материални щети.
 - ▶ Използвайте ножицата за храсти с акумулаторна батерия STIHL AS.
 - ▶ Зареждайте акумулаторната батерия STIHL AS със зарядно устройство STIHL AL 1.
- При използване на ножицата за храсти, акумулаторната батерия или зарядното устройство не по предназначението им, може да се стигне до тежко нараняване или дори до смърт на хора, както и до възникване на материални щети.
 - ▶ Ножицата за храсти, акумулаторната батерия и зарядното устройство да се използват така, както е описано в това ръководство за употреба.

4.3 Изисквания към ползвателя

⚠ ПРЕДУПРЕЖДЕНИЕ

- Ползвателите, които не са инструктирани предварително, не са в състояние да разпознаят или оценят опасностите, свързани с работата на ножицата за храсти, акумулаторната батерия и зарядното устройство. Ползвателят или други хора могат да бъдат тежко или дори смъртно ранени.



- ▶ Да се прочете, разбере и съхранява настоящото ръководство за употреба.

- ▶ Ако ножицата за храсти, акумулаторната батерия или зарядното устройство се дават на друг ползвател: да му се предаде също и ръководството за употреба.
- ▶ Убедете се, че ползвателят удовлетворява следните изисквания:
 - Ползвателят е отпочинал.
 - Ползвателят трябва да бъде физически, емоционално и умствено способен да обслужва ножицата за храсти, акумулаторната батерия и зарядното устройство и да работи с тях. В случай, че ползвателят физически, емоционално и умствено само ограничено е способен за това,

той се допуска към работа с апаратите само под надзор или ръководство на отговорно лице.

- Ползвателят е в състояние да разпознае и прецени опасностите на ножицата за храсти, акумулаторната батерия и зарядното устройство.
- Ползвателят е пълнолетно лице или е обучен в съответствие с националните разпоредби под надзора на друго лице.
- Ползвателят трябва да е получил инструкции от специализиран търговски обект на фирма STIHL или от друго компетентно лице, преди да пристъпи към работа с ножицата за храсти за първи път.
- Ползвателят не бива да работи с апарата, когато се намира под въздействие на алкохол, медикаменти или наркотици.
- ▶ При съмнения и въпроси обърнете се към специализиран търговски обект на STIHL.

4.4 Облекло и екипировка

⚠ ПРЕДУПРЕЖДЕНИЕ

- По време на работа дългата коса може да бъде захваната в ножицата за храсти. Ползвателят може да бъде сериозно ранен.
 - ▶ Приберете и осигурете дългата коса по такъв начин, че тя да се намира над раменете.
- По време на предмети могат да бъдат изхвърлени с висока скорост. Ползвателят може да бъде наранен.



- ▶ Носете плътно прилягащи предпазни очила. Подходящи предпазни очила са тези, които са минали проверка по стандарт EN 166 или по националните нормативи и със съответна маркировка се предлагат в търговската мрежа.
- ▶ Носете плътно прилягаща горна дреха с дълги ръкави и дълъг панталон.
- По време на работа може да се вдигне прах. Вдишаният прах може да увреди здравето и да предизвика алергични реакции.
 - ▶ Ако се вдига прах: носете противопрахова маска.
- Неподходящото облекло може да се оплете в дърво, храсти и в ножицата за храсти. Ползватели без подходящо облекло могат да получат тежки наранявания.
 - ▶ Носете плътно прилягащо облекло.
 - ▶ Не носете шалове и бижута.
- По време на работа ползвателят може да влезе в контакт с движещите се режещи ножове. Ползвателят може да бъде сериозно ранен.
 - ▶ Носете работни обувки от устойчив материал.
 - ▶ Носете дълъг панталон от устойчив материал.
- По време на почистване или поддръжка ползвателят може да влезе в контакт с режещите ножове. Ползвателят може да бъде наранен.
 - ▶ Носете работни ръкавици от устойчив материал.
- Ако ползвателят носи неподходящи обувки, той може да се подхлъзне. Ползвателят може да бъде наранен.
 - ▶ Носете здрави затворени обувки с подметки с грайфери.

4.5 Работен участък и неговата околност

4.5.1 Ножица за храсти

ПРЕДУПРЕЖДЕНИЕ

- Външни лица, деца и животни не могат да разпознават и оценяват опасностите, свързани с работата на ножицата за храсти и опасностите от евентуално изхвърчащи предмети. Външни лица, деца и животни могат да получат тежки наранявания и да бъдат причинени материални щети.



- ▶ Външни лица, деца и животни да не се допускат в работната зона.

- ▶ Не оставяйте ножицата за храсти без наблюдение.
- ▶ Уверете се, че деца не могат да играят с ножицата за храсти.

- Ножицата за храсти е защитена от вода. Ако се работи по време на дъжд или във влажна среда, може да се получи електрически удар. Ползвателят може да бъде наранен, а ножицата за храсти да се повреди.



- ▶ Да не се работи по време на дъжд или във влажна среда.

- Електрическите компоненти на ножицата за храсти могат да създадат искри. В леснозапалима или експлозивна среда искрите могат да предизвикат пожар или експлозия. Може да се стигне до тежки наранявания и смърт на хора и до материални щети.
 - ▶ Да не се работи в лесно възпламенима или експлозивна среда.

4.5.2 Акумулаторна батерия

▲ ПРЕДУПРЕЖДЕНИЕ

- Външните лица, децата и животните не могат да разпознават и оценяват опасностите, свързани с акумулаторната батерия. Външните лица, децата и животните могат да получат тежки наранявания.
 - ▶ Дръжте далеч външни лица, деца и животни.
 - ▶ Не оставяйте акумулаторната батерия без наблюдение.
 - ▶ Уверете се, че деца не могат да играят с акумулаторната батерия.
- Акумулаторната батерия не е защитена срещу всички въздействия на околната среда. Ако акумулаторната батерия бъде подложена на неподходящи въздействия от околната среда, тя може да се запали или да се експлодира. Това може да доведе до тежко нараняване на хора и до материални щети.



- ▶ Акумулаторната батерия да се предпазва от горещина и от открит огън.
- ▶ Акумулаторната батерия да не се хвърля в огън.

- ▶ Използвайте и съхранявайте акумулаторната батерия в температурния диапазон между - 20 °C и + 50 °C.



- ▶ Акумулаторната батерия да се пази от дъжд и влага и да не се потапя в течности.

- ▶ Акумулаторната батерия да се държи далеч от метални предмети.
- ▶ Акумулаторната батерия да не се поставя под високо налягане.
- ▶ Акумулаторната батерия да не се излага на въздействието на микровълни.
- ▶ Акумулаторната батерия да се пази от химикали и соли.

4.5.3 Зарядно устройство

▲ ПРЕДУПРЕЖДЕНИЕ

- Външни лица и деца не могат да разпознаят и оценят опасностите, свързани със зарядното устройство и електрическия ток. Външните лица, децата и животните могат да получат тежки или смъртоносни наранявания.
 - ▶ Дръжте далеч външни лица, деца и животни.
 - ▶ Уверете се, че деца не могат да играят със зарядното устройство.
- Зарядното устройство не е защитено от вода. Ако се работи по време на дъжд или във влажна среда, може да се получи електрически удар. Може да се стигне до сериозни наранявания на ползвателя и повреда на зарядното устройство.



- ▶ Не работете по време на дъжд или във влажна среда.

- Зарядното устройство не е защитено срещу всички въздействия на околната среда. Ако зарядното устройство бъде подложено на неподходящи въздействия от околната среда, то може да се запали или да експлодира. Това може да доведе до тежко нараняване на хора и до материални щети.
 - ▶ Със зарядното устройство трябва да се работи в затворено и сухо помещение.
 - ▶ Със зарядното устройство не бива да се работи в лесно възпламенима или експлозивна среда.
 - ▶ При работа зарядното устройство да не поставя върху лесно възпламенима основа.
 - ▶ Използвайте и съхранявайте зарядното устройство в температурния диапазон между - 20 °C и + 50 °C.
- В захранващия кабел могат да се спънат хора. Могат да бъдат наранени хора, а зарядното устройство може да се повреди.
 - ▶ Захранващият кабел трябва да се прекара плътно по земята.

4.6 Състояние, съответстващо на изискванията за безопасност

4.6.1 Ножица за храсти

Ножицата за храсти се намира в състояние, съответстващо на изискванията за безопасност, когато са изпълнени следните условия:

- Ножицата за храсти не е повредена.
- Ножицата за храсти е чиста и суха.
- Елементите на управлението функционират нормално и не са променени.
- Режещото ножично острие за храсти или режещото ножично острие за трева е монтирано правилно.
- Към ножицата за храсти са монтирани само оригинални принадлежности на STIHL.
- Принадлежностите са правилно монтирани.

▲ ПРЕДУПРЕЖДЕНИЕ

- При състояние на апарата, неотговарящо на изискванията за техническа безопасност, частите му не могат да функционират нормално и предпазните устройства престават да действат. Може да се стигне до сериозни наранявания на хора или смърт.
 - ▶ Работете само с изправна ножица за храсти.
 - ▶ Ако ножицата за храсти е мръсна или мокра: почистете и оставете ножицата за храсти за изсъхне.
 - ▶ Не модифицирайте ножицата за храсти.
 - ▶ Ако елементите на управлението не функционират: не работете с ножицата за храсти.
 - ▶ Към ножицата за храсти монтирайте само оригинални принадлежности на STIHL.
 - ▶ Принадлежностите да се монтират така, както е описано в това ръководство за употреба или както е описано в ръководството за употреба на принадлежностите.

- ▶ Не вкарвайте предмети в отворите на ножицата за храсти.
- ▶ Сменете износените или повредени указателни табелки.
- ▶ При съмнения се обърнете към специализиран търговски обект на STIHL.

4.6.2 Режещи ножове

Режещите ножове се намират в състояние, съответстващо на изискванията за безопасност, когато са изпълнени следните условия:

- Режещите ножове не са повредени.
- Режещите ножове не са деформирани.
- Режещите ножове са лесно подвижни.
- Режещите ножове са добре заточени.
- Режещите ножове са гладки, без мустаци.

▲ ПРЕДУПРЕЖДЕНИЕ

- Ако режещите ножове не се намират в съответното безопасно техническо състояние някои части от тях могат да се разхлабят и да се изхвърчат навън. Може да се стигне до сериозни наранявания на лица.
 - ▶ Да се работи само с неповреден/изправен режещ нож.
 - ▶ Режещите ножове трябва правилно да се заточват и да се почистват от мустаци.
 - ▶ При съмнения и въпроси обърнете се към сътрудник в специализиран търговски обект на фирма STIHL.

4.6.3 Акумулатор

Акумулаторът е в състояние, съобразено с изискванията за безопасност, ако следните условия са изпълнени:

- Акумулаторът не е повреден.
- Акумулаторът е чист и сух.
- Акумулаторът функционира и не е променен.

▲ ПРЕДУПРЕЖДЕНИЕ

- В състояние, което не е съобразено с изискванията за безопасност, акумулаторът вече не може да функционира безопасно. Хората могат да получат тежки наранявания.
 - ▶ Работете с неповреден и функциониращ акумулатор.
 - ▶ Не зареждайте повреден или дефектен акумулатор.
 - ▶ Ако акумулаторът е замърсен или мокър: Почистете акумулатора и го оставете да изсъхне.
 - ▶ Не променяйте акумулатора.
 - ▶ Не пъхайте предмети в отворите на акумулатора.
 - ▶ Не свързвайте електрическите контакти на акумулатора с метални предмети и не предизвиквайте късо съединение.
 - ▶ Не отваряйте акумулатора.
 - ▶ Износените или повредени указателни табелки трябва да се сменят.
- От повредения акумулатор може да излезе течност. Ако течността влезе в контакт с кожата или очите, те може да се раздразнят.
 - ▶ Избягвайте контакт с течността.
 - ▶ Ако има контакт с кожата: измийте засегнатите места по кожата обилно с вода и сапун.
 - ▶ Ако има контакт с очите: промийте очите най-малко за 15 минути обилно с вода и потърсете лекар.
- Повреден или дефектен акумулатор може да мирише необичайно, да дими или да гори. Това може да доведе до тежки наранявания или смърт за хората и може да възникнат материални щети.
 - ▶ Ако акумулаторът мирише необичайно или дими: не използвайте акумулатора и го дръжте далеч от запалими вещества.
 - ▶ Ако акумулаторът гори: опитайте се да угасите акумулатора с пожарогасител или с вода.

4.6.4 Зарядно устройство

Зарядното устройство се намира в състояние, съответстващо на изискванията за безопасност, когато са изпълнени следните условия:

- Зарядното устройство не е повредено.
- Зарядното устройство е чисто и сухо.

▲ ПРЕДУПРЕЖДЕНИЕ

- При състояние на апарата, неотговарящо на изискванията за техническа безопасност, частите му не могат да функционират нормално и предпазните устройства престават да действат. Може да се стигне до сериозни наранявания на хора или смърт.
 - ▶ Да се използва изправно зарядно устройство.
 - ▶ Ако зарядното устройство е замърсено или мокро: то трябва да се почисти и да се остави да изсъхне.
 - ▶ Не бива да се правят конструктивни промени на зарядното устройство.
 - ▶ Да не се вкарват никакви предмети в отворите на зарядното устройство.
 - ▶ Електрическите контакти на зарядното устройство да не се присъединяват или свързват накъсо с метални предмети.
 - ▶ Зарядното устройство да не се отваря.

4.7 Процес на работа

▲ ПРЕДУПРЕЖДЕНИЕ

- В някои ситуации ползвателят не може да работи концентрирано. Тогава ползвателят може да се спъне, падне и тежко да се нарани.
 - ▶ Необходимо е да се работи спокойно и съсредоточено.
 - ▶ Ако условията на видимост или осветление са лоши: да не се работи с ножицата за храсти.
 - ▶ Обслужвайте сами ножицата за храсти.
 - ▶ Да се внимава за срещани препятствия.

- ▶ При работа ползвателят трябва да застане твърдо върху земята и да пази равновесие. Ако се налага да се работи на високо: използвайте повдигателна работна платформа или устойчиви скелета.
- ▶ При признаци на умора: направете пауза.
- Ако ползвателят работи над нивото на раменете си, той може да се измори по-бързо. Ползвателят може да бъде сериозно ранен.
 - ▶ Работете само за кратки интервали от време над нивото на раменете си.
 - ▶ Правете почивки в процеса на работа.
- Ако движещите се режещи ножове се ударят в твърд предмет, те могат внезапно да спрат. В резултат от възникналите реактивни сили ползвателят може да изгуби контрол върху ножицата за храсти и да получи тежка травма.
 - ▶ Преди започване на работа претърсете храста или тревата за наличие на твърди предмети и ги отстранете.
- Ползвателят може да се пореже от движещите се режещи ножове. Ползвателят може да бъде сериозно ранен.
 - ▶ Дръжте свободната си ръка далеч от ножовете за рязане.
 - ▶ Не се докосвайте движещите се режещи ножове.
 - ▶ Ако режещите ножове са блокирани от някакъв предмет: изключете ножицата за храсти извадете акумулаторната батерия. Едва тогава отстранете предмета.
- Ако по време на работа ножицата за храсти се промени или започне да се държи необичайно, това означава, че състоянието ѝ може да не съответства на



изискванията за техническа безопасност. Това може да доведе до тежко нараняване на хора и до материални щети.

- ▶ В този случай трябва да се прекъсне работа, да се извади акумулаторната батерия и да се потърси помощта на специализиран търговски обект на фирма STIHL.
- По време на работа ножицата за храсти може да предизвика вибрации.
 - ▶ Слагайте ръкавици.
 - ▶ Правете почивки в процеса на работа.
 - ▶ При поява на признаци за нарушено кръвооросяване: посетете лекар.
- При отпускане на лоста за включване/изключване режещите ножове продължават да се движат още около 1 секунда. Хората могат да се порежат от движещите се режещи ножове. Може да се стигне до сериозни наранявания на лица.



- ▶ Дръжте ножицата за храсти за дръжката за управление и изчакайте, докато режещите ножове престанат да се движат.

⚠ ОПАСНОСТ

- Ако се работи в участък с токопроводящи кабели под напрежение, режещите ножове могат да влязат в контакт с токопроводящите кабели под напрежение и да ги повредят. Ползвателят може да получи тежки, дори смъртоносни наранявания.
 - ▶ Да не се работи в участъци с токопроводящи кабели под напрежение.

4.8 Зареждане

ПРЕДУПРЕЖДЕНИЕ

- По време на зареждането повредено или дефектно зарядно устройство може необичайно да мирише или да пуши. Това може да причини наранявания на хора и материални щети.
 - ▶ Извадете щепсела за свързване с електрическата мрежа от контакта.
- При недостатъчно отвеждане на топлина зарядното устройство може да прегрее и да предизвика пожар. Може да се стигне до тежки наранявания и смърт на хора и до материални щети.
 - ▶ Не покривайте зарядното устройство.

4.9 Свързване към електрическата мрежа

Докосване до токопроводящите части може да настъпи по следните причини:

- Захранващият кабел или удължителният проводник е повреден.
- Щепселът на захранващия кабел или удължителния проводник е повреден.
- Контактът не е монтиран правилно.

ОПАСНОСТ

- Докосването на токопроводящите части може да доведе до електрически удар. Ползвателят може да получи тежки, дори смъртоносни наранявания.
 - ▶ Уверете се, че захранващият кабел, удължителният кабел и щепселът не са повредени.



Ако захранващият кабел или удължителният проводник е повреден:

- ▶ Не докосвайте повреденото място.
 - ▶ Извадете щепсела за свързване с електрическата мрежа от контакта.
- ▶ Хващайте захранващия кабел, удължителния проводник и техните мрежови щепсели само със сухи ръце.
 - ▶ Вкарайте мрежовия щекер на захранващия кабел или удължителния проводник в правилно монтиран контакт с предпазител със защитна контактна система.
 - ▶ Свържете зарядно устройство чрез защитен прекъсвач срещу утечен ток (30 mA, 30 ms).
- Повреден или неподходящ удължителен проводник може да предизвика електрически удар. Може да се стигне до сериозни наранявания на хора или смърт.
 - ▶ Използвайте удължителен проводник с правилно подбрано сечение,  19.5.

▲ ПРЕДУПРЕЖДЕНИЕ

- Неправилно напрежение или неправилна честота в електрическата мрежа може да доведе по време на зареждането до свръхнапрежение в зарядното устройство. Зарядното устройство може да се повреди.
 - ▶ Убедете се, че напрежението и честотата в електрическата мрежа съвпадат с данните, посочени на табелката на зарядното устройство.
- Неправилно прокаран захранващ кабел и удължителен проводник могат лесно да се повредят, а и хората ще се спъват в него. Това може да стане причина за травми на хората и за повреждане на захранващия или удължителния проводник.
 - ▶ Прокарайте и обозначете захранващия кабел и удължителния проводник така, че хората да не се спъват в тях.
 - ▶ Прокарайте захранващия кабел и удължителния проводник така, че да не са обтегнати или преплетени.
 - ▶ Прокарайте захранващия кабел и удължителния проводник така, че да не се повредят, прегънат или сплескат, или трият.
 - ▶ Пазете захранващия кабел и удължителния проводник от топлина, масло и химикали.
 - ▶ Захранващият кабел и удължителният проводник се прокарават по суха основа.
- По време на работа удължителният проводник се нагрява. Ако образуваната топлина не се отвежда, тя може да предизвика пожар.
 - ▶ В случай, че се използва кабелен барабан: кабелът трябва изцяло да се отбие от барабана.
- Ако в стената са разположени електрически проводници и тръби, те могат да се повредят, когато зарядното устройство се монтира на стената.

Контактът с електрически проводници може да доведе до електрически удар. Това може да доведе до тежко нараняване на хора и до материални щети.

- ▶ Убедете се, че на предвиденото място в стената не преминават електрически проводници и тръби.
- Ако зарядното устройство не е монтирано на стената така, както е описано в настоящото ръководство за употреба, то зарядното устройство или акумулаторната батерия може да падне или зарядното устройство да се нагрее прекомерно. Това може да причини тежки наранявания на хора и материални щети.
 - ▶ Монтирайте зарядното устройство на стената така, както е описано в настоящото ръководство за употреба.
- Ако зарядното устройство с поставена в него акумулаторна батерия се монтира на стената, акумулаторната батерия може да падне от зарядното устройство. Това може да причини тежки наранявания на хора и материални щети.
 - ▶ Най-напред монтирайте зарядното устройство на стената и едва след това поставете в него акумулаторната батерия.

4.10 Транспортиране

4.10.1 Ножица за храсти

▲ ПРЕДУПРЕЖДЕНИЕ

- При транспортиране ножицата за храсти може да се преобърне или да се измести. Това може да причини тежки наранявания на хора и материални щети.
 - ▶ Извадете акумулаторната батерия.



- ▶ Поставете или сгънете предпазителя за режещите ножове върху режещите ножове така, че предпазителят да ги покрива изцяло.

- ▶ Транспортирайте ножицата за храсти в доставената чанта.
- ▶ Ако в обема на доставката не се съдържа чанта: обезопасете ножицата за храсти с обтягащи ленти, ремъци или мрежа така, че да не може да се преобърне или измести.

4.10.2 Акумулаторна батерия

▲ ПРЕДУПРЕЖДЕНИЕ

- Акумулаторната батерия не е защитена срещу всички въздействия на околната среда. Ако акумулаторната батерия се подложи на неподходящи въздействия на околната среда, тя може да се повреди и могат да възникнат материални щети.
 - ▶ Не бива да се транспортира повредена акумулаторна батерия.
 - ▶ Транспортирайте акумулаторната батерия в доставената чанта.
 - ▶ Ако в обема на доставката не се съдържа чанта: транспортирайте акумулаторната батерия в електрически непроводима опаковка.
- При транспортирането акумулаторната батерия може да се преобърне или да се измести. Това може да причини тежки наранявания на хора и материални щети.
 - ▶ Акумулаторната батерия трябва да се опакова така в опаковката, че да не може да се мести.
 - ▶ Подсигурете опаковката така, че да не може да се движи.

4.10.3 Зарядно устройство

▲ ПРЕДУПРЕЖДЕНИЕ

- При транспортирането зарядното устройство може да се преобърне или да се измести. Това може да причини тежки наранявания на хора и материални щети.
 - ▶ Извадете щепсела за свързване с електрическата мрежа от контакта.
 - ▶ Извадете акумулаторната батерия.
 - ▶ Транспортирайте зарядното устройство в доставената чанта.
 - ▶ Ако в обема на доставката не се съдържа чанта: обезопасете зарядното устройство с обтяжни колани, ремъци или мрежа така, че да не може да се преобърне или измести.
- Захранващият кабел не е предвиден за носене на зарядното устройство. В резултат от това може да се повреди захранващия кабел и зарядното устройство.
 - ▶ Развийте захранващия проводник и го закрепете към зарядното устройство.

4.11 Съхранение

4.11.1 Ножица за храсти

▲ ПРЕДУПРЕЖДЕНИЕ

- Децата не могат да разпознаят и оценят опасностите, свързани с ножицата за храсти. Децата могат да бъдат сериозно наранени.



- ▶ Извадете акумулаторната батерия.

- ▶ Поставете или сгънете предпазителя за режещите ножове върху режещите ножове така, че предпазителят да ги покрива изцяло.
- ▶ Ножицата за храсти да се съхранява извън обсега на деца.

- Електрическите контакти на ножицата за храсти и металните ѝ конструктивни части могат да кородират от влагата. Ножицата за храсти може да се повреди.



- ▶ Извадете акумулаторната батерия.

- ▶ Ножицата за храсти да се съхранява в сухо и чисто състояние.

4.11.2 Акумулаторна батерия

▲ ПРЕДУПРЕЖДЕНИЕ

- Децата не могат да разпознават и оценяват опасности, свързани с акумулаторната батерия. Децата могат да бъдат сериозно наранени.
 - ▶ Акумулаторната батерия да се съхранява извън обсега на деца.
- Акумулаторната батерия не е защитена срещу всички въздействия на околната среда. Ако акумулаторната батерия бъде подложена на неподходящи въздействия от околната среда, тя може да се повреди.
 - ▶ Акумулаторната батерия да се съхранява в чисто и сухо състояние.
 - ▶ Акумулаторната батерия да се съхранява в затворено помещение.
 - ▶ Акумулаторната батерия да се съхранява отделно от ножицата за храсти и от зарядното устройство.
 - ▶ Акумулаторната батерия да се съхранява в електрически непроеводима опаковка.
 - ▶ Съхранявайте акумулаторната батерия в температурния диапазон между - 20 °C и + 70 °C.

4.11.3 Зарядно устройство

▲ ПРЕДУПРЕЖДЕНИЕ

- Децата не могат да разпознаят и оценят опасности, свързани с зарядното устройство. Може да се стигне до сериозни наранявания на деца или дори до смърт.
 - ▶ Извадете акумулаторната батерия.
 - ▶ Зарядното устройство да се съхранява извън обсега на деца.
- Зарядното устройство не е защитено срещу всички въздействия на околната среда. Ако зарядното устройство бъде подложено на неподходящи въздействия от околната среда, то може да се повреди.
 - ▶ Извадете акумулаторната батерия.
 - ▶ Ако зарядното устройство се е загреало: охладете зарядното устройство.
 - ▶ Зарядното устройство да се съхранява в чисто и сухо състояние.
 - ▶ Зарядното устройство да се съхранява в затворено помещение.
 - ▶ Съхранявайте зарядното устройство в температурен диапазон между - 20 °C и + 70 °C.
- Захранващият кабел не е предвиден за носене или окачване на зарядното устройство. В резултат от това може да се повреди захранващия кабел и зарядното устройство.
 - ▶ Зарядното устройство се захваща и се държи за кожата. На зарядното устройство се намира жлебче за удобно повдигане на зарядното устройство.
 - ▶ Зарядното устройство се закача към стенния държач.

4.12 Почистване, поддръжка и ремонт

▲ ПРЕДУПРЕЖДЕНИЕ

- Ако по време на почистване, поддръжка и ремонт на ножицата за храсти акумулаторната батерия е монтирана, то ножицата за храсти може да се включи по невнимание. Това може да доведе до тежко нараняване на хора и до материални щети.



- ▶ Извадете акумулаторната батерия.

- Агресивни почистващи препарати, почистване с водна струя или остри предмети могат да повредят ножицата за храсти, режещите ножове, акумулаторната батерия и зарядното устройство. Ако ножицата за храсти, режещите ножове, акумулаторната батерия и зарядното устройство не са почистени така, както е описано в това ръководство за употреба, частите им няма да функционират нормално, а предпазните им устройства ще престанат да действат. Може да се стигне до сериозни наранявания на хората.
 - ▶ Почиствайте ножицата за храсти, режещите ножове, акумулаторната батерия и зарядното устройство така, както е описано в настоящото ръководство за употреба.
- Ако поддръжката или ремонтът на ножицата за храсти, акумулаторната батерия и зарядното устройство не са извършени правилно, частите им няма да функционират нормално, а предпазните им устройства ще престанат да действат. Може да се стигне до сериозни наранявания на хора или смърт.
 - ▶ Не бива самостоятелно да извършвате поддръжката и ремонта на ножицата за храсти, акумулаторната батерия и зарядното устройство.
 - ▶ Когато се налага да се извърши поддръжка или ремонт на ножицата за храсти, акумулаторната батерия или зарядното устройство: обърнете се за консултация към специализиран търговски обект на STIHL.

- ▶ Режещите ножове да се обслужват така, както е описано в това ръководство за употреба.
- По време на почистване или поддръжка на режещите ножове ползвателят може да се пореже на острите режещи зъбци. Ползвателят може да получи нараняване.
 - ▶ Да се носят работни ръкавици от устойчив материал.

5 Подготовка на ножицата за храсти за работа

5.1 Подготовка на ножицата за храсти за работа

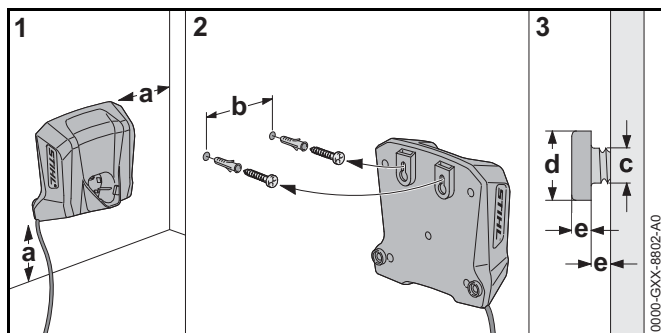
Преди започване на работа е необходимо да се извършат следните стъпки:

- ▶ Уверете се, че следните части се намират в състояние, отговарящо на изискванията за техническата безопасност:
 - ножица за храсти, 4.6.1.
 - режещи ножове, 4.6.2.
 - акумулаторна батерия, 4.6.3.
 - Зарядно устройство, 4.6.4.
- ▶ Проверете акумулаторната батерия, 10.2.
- ▶ Заредете докрай акумулаторната батерия, 6.2.
- ▶ Почистете ножицата за храсти, 15.1.
- ▶ Проверете елементите на управлението, 10.1.
 - ▶ Ако по време на проверката на елементите за управление 3 светодиода мигат в червено: извадете акумулаторната батерия и се обърнете към специализиран търговски обект на STIHL. В ножицата за храсти има неизправност.
- ▶ Ако тези стъпки не могат да се извършат: не използвайте повече ножицата за храсти и се обърнете за консултация към специализиран търговски обект на STIHL.

6 Зареждане на акумулатора и светодиодите

6.1 Монтиране на зарядното устройство на стената

Зарядното устройство може да се монтира на стена.



▶ Зарядното устройство трябва да се монтира на стената така, че да са изпълнени следните условия:

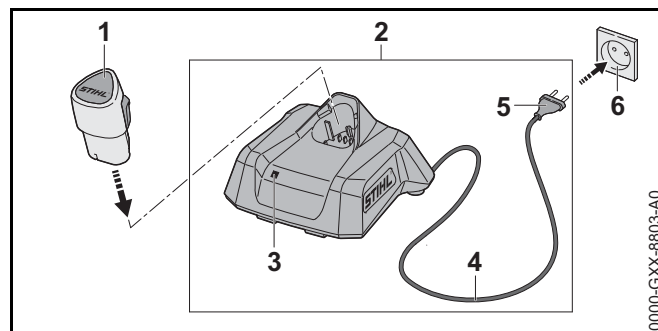
- Да се използва подходящ фиксиращ материал.
- Зарядното устройство трябва да стои хоризонтално.
- Следните размери са спазени:
 - a = минимум 100 mm
 - b = 54 mm
 - c = 4,5 mm
 - d = 9 mm
 - e = 2,5 mm

6.2 Зареждане на акумулаторната батерия

Времето на зареждане зависи от различни външни фактори, като например от температурата на акумулаторната батерия или от температурата на околната среда. Фактическото време на зареждане може да се различава от посоченото време. Времето за зареждане е посочено в линка www.stihl.com/charging-times.

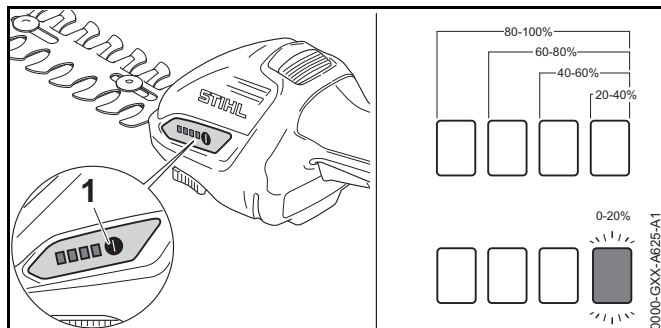
Когато щепселът за свързване с електрическата мрежа е вкаран в контакт и акумулаторната батерия е поставена в зарядното устройство, процесът на зареждане започва автоматично. Когато акумулаторната батерия се зареди напълно, зарядното устройство автоматично се изключва.

По време на зареждането акумулаторната батерия и зарядното устройство се нагряват.



- ▶ Вкарайте щепсела за свързване с електрическата мрежа (5) в лесно достъпен контакт за електрически ток (6).
- Зарядното устройство (2) извършва автотест. Светодиодът (3) свети ок. 1 секунда в зелено и ок. 1 секунда в червено.
- ▶ Прокарайте захранващия кабел (4).
- ▶ Вкарайте акумулаторната батерия (1) във водачите на зарядното устройство (2) и я натиснете до упор. Светодиодът (3) свети или мига в зелено. Акумулаторната батерия (2) се зарежда.
- ▶ Ако светодиодът (3) вече не свети: акумулаторната батерия (1) е напълно заредена и може да бъде извадена от зарядното устройство (2).
- ▶ Ако зарядното устройство (2) вече не се използва: извадете мрежовия щепсел (5) от контакта (6).

6.3 Показване на състоянието на зареждане



- ▶ Поставете акумулаторната батерия.
- ▶ Натиснете бутона (1). Светодиодите светват в продължение на ок. 5 секунди в зелено и показват състоянието на зареждане.
- ▶ Ако десният светодиод мига в зелено: заредете акумулаторната батерия.

6.4 Светодиоди върху ножицата за храсти

Светодиодите могат да показват състоянието на зареждане или наличието на неизправности в акумулаторната батерия. Светодиодите могат да светят или да мигат в зелено или в червено.

Когато светодиодите светят или мигат в зелено, те показват състоянието на зареждане.

- ▶ Когато светодиодите светят или мигат в червено: отстранете неизправностите, 18.1. В ножицата за храсти или в акумулаторната батерия има неизправност.

6.5 Светлинен диод на зарядното устройство

Светодиодът показва състоянието на зарядното устройство или неизправности. Светодиодът може да свети или да мига в зелено или в червено.

Ако светодиодът свети или мига в зелено, акумулаторната батерия се зарежда.

- ▶ Ако светодиодът свети или мига в червено: отстранете неизправностите, 18.2. В зарядното устройство или акумулаторната батерия има неизправност.

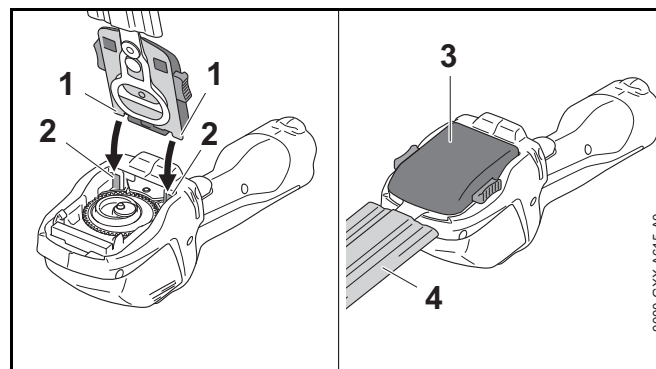
7 Монтаж на ножицата за храсти

7.1 Монтаж и демонтаж на режещите ножове

7.1.1 Монтаж на режещите ножични остриета за храсти или режещите ножични остриета за трева

Режещите ножични остриета за храсти и режещите ножични остриета за трева се монтират по един и същи начин на ножицата за храсти.

- ▶ Изключете ножиците за храсти и извадете акумулаторната батерия.
- ▶ Поставете или сгънете предпазителя за режещите ножове върху режещите ножове така, че предпазителят да ги покрива изцяло.



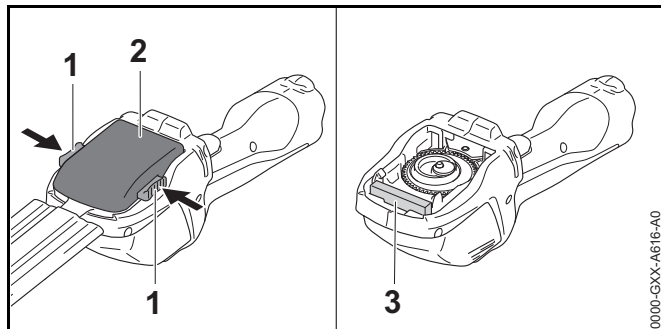
- ▶ Поставете ограничителя (1) на режещите ножични остриета за храсти (3) или режещите ножични остриета за трева (3) върху водачите (2).

- ▶ Натиснете режещите ножични остриета за храсти (3) или режещите ножични остриета за трева (3) надолу и ги натиснете здраво. Режещите ножични остриета за храсти (3) или режещите ножични остриета за трева (3) се фиксират с прищракване.
- ▶ Изтеглете или свалете предпазителя на режещия нож (4).

7.1.2 Демонтаж на режещите ножични остриета за храсти или режещите ножични остриета за трева

Режещите ножични остриета за храсти и режещите ножични остриета за трева се демонтират по един и същи начин.

- ▶ Изключете ножиците за храсти и извадете акумулаторната батерия.
- ▶ Поставете или сгънете предпазителя за режещите ножове върху режещите ножове така, че предпазителят да ги покрива изцяло.

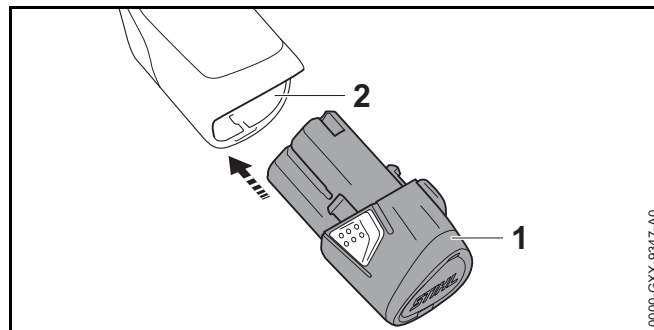


- ▶ Натиснете двата блокиращи лоста (1). Режещото ножично остриета за храсти (2) или режещото ножично остриета за трева (2) е деблокирано.
- ▶ Снемете режещото ножично остриета за храсти (2) или режещото ножично остриета за трева (2).

По време на работа предпазител (3) от пенопласт пази предавателния механизъм от замърсяване. Предпазителят (3) е здраво свързан с ножицата за храсти и не може да бъде отстранен.

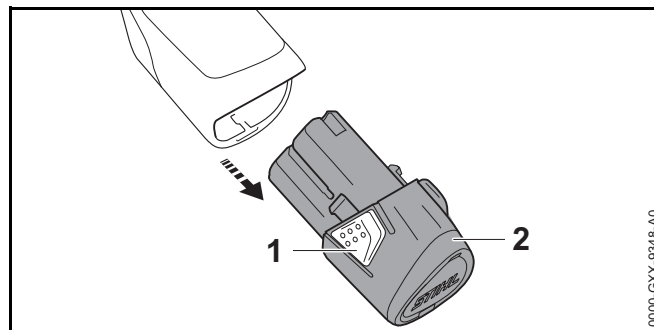
8 Поставяне и изваждане на акумулатора

8.1 Поставяне на акумулаторната батерия



- ▶ Натиснете акумулаторната батерия (1) до упор в приемния ѝ отвор (2). Акумулаторната батерия (1) се фиксира с щракване.

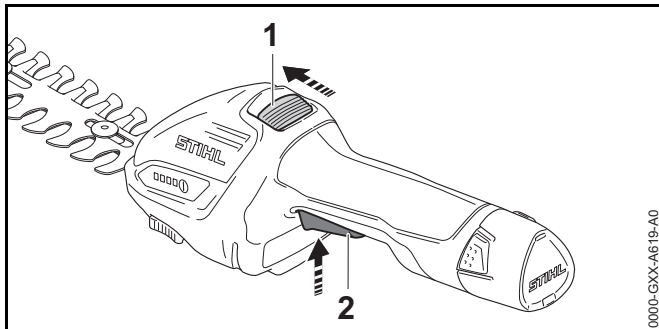
8.2 Изваждане на акумулаторната батерия



- ▶ Натиснете двете фиксиращи куки (1). Сега акумулаторната батерия (2) е деблокирана и може да се извади.

9 Включване и изключване на ножицата за храсти

9.1 Включване на ножицата за храсти



- ▶ Избутайте освобождаващия плъзгач (1) с палеца по посока на режещите ножове и го задръжте.
- ▶ Натиснете лоста за ръчно включване/изключване (2) с показалеца и го дръжте натиснат. Освобождаващият шибър (1) може да се пусне. Ножицата за храсти започва да ускорява, а режещите ножове започват да се движат.

9.2 Изключване на ножицата за храсти

- ▶ Пуснете лоста за ръчно включване/изключване и освобождаващия шибър.
- ▶ Изчакайте, докато режещите ножове след около 1 секунда вече не се движат.
- ▶ Ако след около 1 секунда режещите ножове продължават да се движат: извадете акумулаторната батерия и се обърнете към специализиран търговски обект на STIHL. Ножицата за храсти е дефектна.

10 Проверка на ножицата за храсти и акумулаторната батерия

10.1 Проверка на елементите за управление

Освобождаващ шибър и лост за ръчно включване/изключване

- ▶ Извадете акумулаторната батерия.
- ▶ Опитайте се да натиснете лоста за ръчно включване/изключване без да натискате освобождаващия шибър.
- ▶ Ако лостът за ръчно включване/изключване се поддава на натиск: не използвайте повече ножицата за храсти и се обърнете за консултация към специализиран търговски обект на STIHL. Освобождаващият шибър е дефектен.
- ▶ Избутайте освобождаващия шибър с палеца по посока на режещите ножове и го задръжте.
- ▶ Натиснете лоста за ръчно включване/изключване.
- ▶ Пуснете лоста за ръчно включване/изключване и освобождаващия шибър.
- ▶ Ако лостът за ръчно включване/изключване или освобождаващият шибър са трудно подвижни или не се връщат автоматично в изходната им позиция: не използвайте ножицата за храсти и се обърнете към специализиран търговски обект на фирма STIHL. Лостът за ръчно включване/изключване или освобождаващият шибър е дефектен.

Включване на ножицата за храсти

- ▶ Поставете акумулаторната батерия.
- ▶ Избутайте освобождаващия шибър с палеца по посока на режещите ножове и го задръжте.
- ▶ Натиснете лоста за ръчно включване/изключване и го задръжте натиснат. Режещите ножове се движат.
- ▶ Освободете лоста за ръчно включване/изключване. След около 1 секунда режещите ножове престават да се движат.

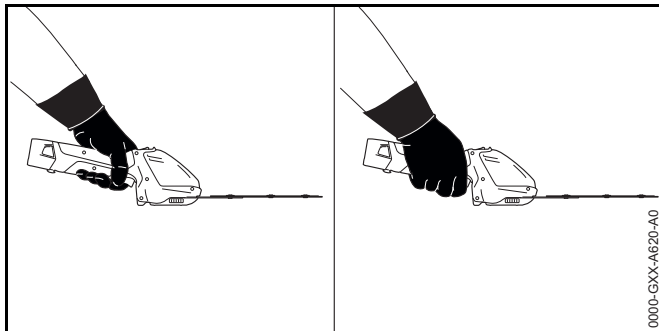
- ▶ Ако след около 1 секунда режещите ножове продължават да се движат: извадете акумулаторната батерия и се обърнете към специализиран търговски обект на STIHL.
Ножицата за храсти е дефектна.

10.2 Проверете акумулаторната батерия

- ▶ Поставете акумулаторната батерия.
- ▶ Натиснете бутона върху ножицата за храсти. Светодиодите светят или мигат.
- ▶ Ако светодиодите не светят или не мигат: не използвайте ножицата за храсти и акумулаторната батерия и се обърнете към специализиран търговски обект на STIHL.
В ножицата за храсти или в акумулаторната батерия има неизправност.

11 Работа с ножицата за храсти

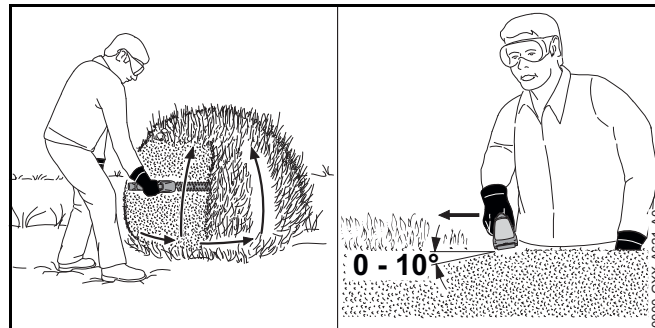
11.1 Държане и управление на ножицата за храсти



- ▶ Дръжте ножицата за храсти с едната си ръка за дръжката за управление така, че палецът Ви да обхваща дръжката.
- ▶ Дръжте свободната си ръка далеч от ножовете за рязане.

11.2 Рязане на храсти

- ▶ Монтирайте режещите ножични остриета за храсти.
- ▶ Дебелите клони и по-тънките клонки да се изрязват с помощта на ножица за кастрене на клони, ножица за жив плет или моторен трион.



- ▶ От едната страна на храста водете ножицата за храсти дъгообразно отдолу нагоре и така режете храста.
- ▶ Отпуснете ножицата за храсти без да режете храста.
- ▶ Бавно и премерено се придвижвайте напред.
- ▶ От едната страна на храста водете отново ножицата за храсти дъгообразно отдолу нагоре и така режете храста.
- ▶ Другата страна на храста се реже по същия начин.
- ▶ Поставете режещите ножични остриета за храсти върху горната страна на храста под ъгъл между 0° и 10°.
- ▶ От едната страна на храста водете ножицата хоризонтално и дъгообразно напред и назад и така режете храста.
- ▶ Ако производителността на рязане намалее: заточете режещите ножове.

11.3 Рязане на трева

- ▶ Монтирайте режещите ножични остриета за трева.



- ▶ Прекарайте ножицата за храсти през тревата в желаната височина за рязане.

12 След работа

12.1 След работа

- ▶ Изключете ножиците за храсти и извадете акумулаторната батерия.
- ▶ Ако ножицата за храсти е мокра: оставете ножицата за храсти да изсъхне.
- ▶ Ако акумулаторната батерия е мокра: оставете акумулаторната батерия да изсъхне.
- ▶ Почистете ножицата за храсти.
- ▶ Почистете режещите ножове.
- ▶ Поставете или сгънете предпазителя за режещите ножове върху режещите ножове така, че предпазителят да ги покрива изцяло.
- ▶ Почистете акумулаторната батерия.

13 Транспортиране

13.1 Транспортиране на ножицата за храсти

- ▶ Изключете ножицата за храсти и извадете акумулаторната батерия.

- ▶ Поставете или сгънете предпазителя за режещите ножове върху режещите ножове така, че предпазителят да ги покрива изцяло.

Носене на ножицата за храсти

- ▶ Носете ножицата за храсти с една ръка за дръжката за управление.

Транспортиране на ножицата за храсти в превозно средство

- ▶ Транспортирайте ножицата за храсти в доставената чанта.
- ▶ Закрепете чантата по такъв начин, че чантата да не може да се преобърне или да се премести.
- ▶ Ако в обема на доставката не се съдържа чанта: обезопасете ножицата за храсти по такъв начин, че ножицата за храсти да не може да се преобърне или измести.

13.2 Транспортиране на акумулаторната батерия

- ▶ Изключете ножиците за храсти и извадете акумулаторната батерия.
- ▶ Убедете се, че акумулаторната батерия се намира в състояние, съответстващо на изискванията за техническа безопасност.
- ▶ Опаковайте акумулаторната батерия в доставената чанта.
- ▶ Ако в обема на доставката не се съдържа чанта: опаковайте акумулаторната батерия така, че да са изпълнени следните изисквания:
 - Опаковката е електрически непроеводима.
 - Акумулаторната батерия не може да се движи в опаковката.
- ▶ Подсигурете опаковката така, че да не може да се движи.

Акумулаторната батерия подлежи на изискванията за транспортиране на опасни товари. Акумулаторната батерия е класифицирана като UN 3480 (литиево-йонни

батерии) и е изпитана в съответствие с Ръководството на ООН „Изпитвания и критерии, част III, подраздел 38.3“.

Правилата за транспортиране са посочени на www.stihl.com/safety-data-sheets.

13.3 Транспортиране на зарядното устройство

- ▶ Извадете щепсела за свързване с електрическата мрежа от контакта.
- ▶ Извадете акумулаторната батерия.
- ▶ Развийте защитния проводник и го закрепете към зарядното устройство.
- ▶ Ако зарядното устройство се транспортира в превозно средство:
 - ▶ Транспортирайте зарядното устройство в доставената чанта.
 - ▶ Закрепете чантата по такъв начин, че чантата да не може да се преобърне или да се премести.
 - ▶ Ако в обема на доставката не се съдържа чанта: обезопасете зарядното устройство с обтяжни колани, ремъци или мрежа така, че зарядното устройство да не може да се преобърне или измести.

14 Съхранение

14.1 Съхранение на ножицата за храсти

- ▶ Изключете ножиците за храсти и извадете акумулаторната батерия.
- ▶ Поставете или сгънете предпазителя за режещите ножове върху режещите ножове така, че предпазителят да ги покрива изцяло.
- ▶ Ножицата за храсти да се съхранява така, че да бъдат изпълнени следните условия:
 - Ножицата за храсти е извън обсега на деца.
 - Ножицата за храсти е чиста и суха.

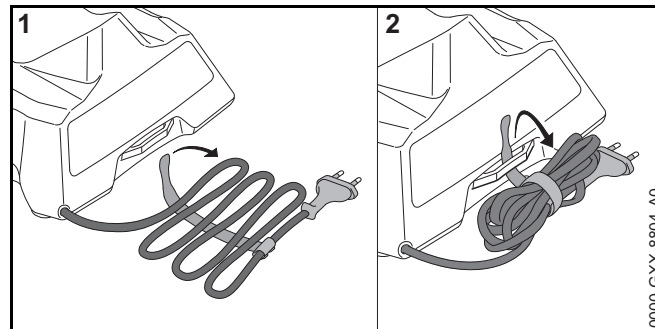
14.2 Съхраняване на акумулаторната батерия

STIHL препоръчва акумулаторната батерия да се съхранява в състояние на зареждане между 40 % и 60 % (2 светодиода в зелено светодиода).

- ▶ Акумулаторната батерия да се съхранява така, че да бъдат изпълнени следните условия:
 - Акумулаторната батерия да се намира извън обсега на деца.
 - Акумулаторната батерия е чиста и суха.
 - Акумулаторната батерия да се намира в затворено помещение.
 - Акумулаторната батерия да се съхранява отделно от ножицата за храсти и зарядното устройство.
 - Акумулаторната батерия е поставена в електрически непроеводима опаковка.
 - Акумулаторната батерия се намира в температурен диапазон между - 20 °C и + 60 °C.

14.3 Съхраняване на зарядното устройство

- ▶ Извадете щепсела за свързване с електрическата мрежа от контакта.
- ▶ Извадете акумулаторната батерия.



- ▶ Развийте защитния проводник и го закрепете към зарядното устройство.
- ▶ Зарядното устройство да се съхранява така, че да бъдат изпълнени следните условия:

- Зарядното устройство се намира извън обсега на деца.
- Зарядното устройство е чисто и сухо.
- Зарядното устройство се намира в затворено помещение.
- Зарядното устройство е разединено от акумулаторната батерия.
- Зарядното устройство не е закачено на захранващия кабел.
- Зарядното устройство се намира в температурен диапазон между - 20 °C и + 60 °C.

15 Почистване

15.1 Почистване на ножицата за храсти

- ▶ Изключете ножиците за храсти и извадете акумулаторната батерия.
- ▶ Почистете ножицата за храсти с влажна кърпа или с разтворителя за смола на STIHL.

15.2 Почистване на режещите ножове

- ▶ Изключете ножиците за храсти и извадете акумулаторната батерия.
- ▶ Напръскайте режещите ножове от двете им страни с разтворител за смола на STIHL.
- ▶ Поставете акумулаторната батерия.
- ▶ Включете ножицата за храсти след 5 секунди. Режещите ножове се движат. Разтворителят за смола STIHL се разпределя равномерно.

15.3 Почистване на акумулатора

- ▶ Почистете акумулатора (батерията) с влажна кърпа.

15.4 Почистване на зарядното устройство

- ▶ Извадете щепсела за свързване с електрическата мрежа от контакта.

- ▶ Почистете зарядното устройство с влажна кърпа.
- ▶ Почистете електрическите контакти на зарядното устройство с мека четка.

16 Поддръжка /обслужване


16.1 Заточване на режещите ножове

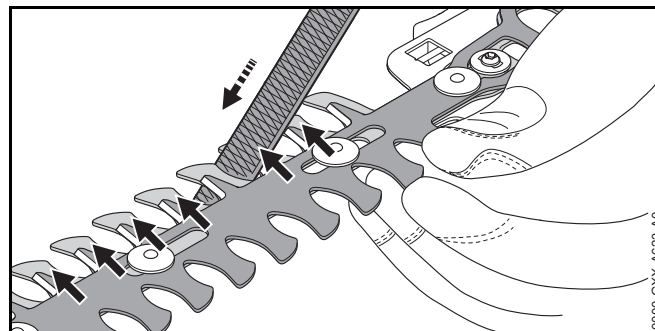
Режещи ножични остриета за храсти


STIHL препоръчва режещите ножични остриета за храсти да се заточват в специализиран търговски обект на STIHL.


ПРЕДУПРЕЖДЕНИЕ

Режещите ръбове на режещите ножове са остри. Ползвателят може да се пореже.

- ▶ Да се носят работни ръкавици от устойчив материал.
- ▶ Изключете ножиците за храсти и извадете акумулаторната батерия.
- ▶ Демонтирайте режещите ножични остриета за храсти,  7.1.2.



- ▶ Преместете режещите ножове така, че остриетата да са леснодостъпни.
- ▶ Всяко острие на горния режещ нож да се заточи с плоска пила като се правят движенията напред. При това да се спазва ъгълът на заточване,  19.2.

- ▶ Обърнете режещите ножични остриета за храсти.
- ▶ Заточете останалите остриета.
- ▶ С влажна кърпа избършете праха, образуван се при изпилването.
- ▶ Напръскайте режещите ножични остриета за храсти от двете им страни с разтворител за смола на STIHL.
- ▶ Монтирайте режещите ножични остриета за храсти,  7.1.1.
- ▶ Включете ножицата за храсти след 5 секунди. Режещите ножове се движат. Разтворителят за смола STIHL се разпределя равномерно.
- ▶ При съмнения се обърнете към специализиран търговски обект на фирма STIHL.


Режещи ножични остриета за трева

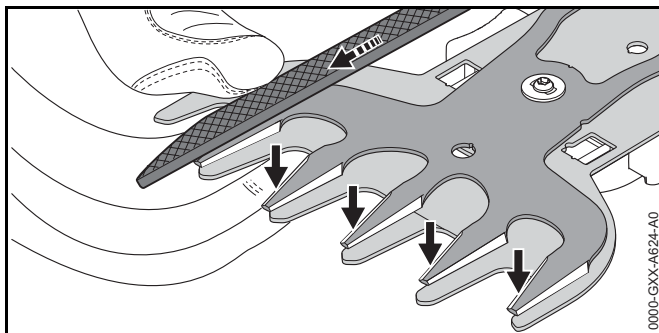
Фирма STIHL препоръчва режещите ножични остриета за трева да се заточват в специализиран търговски обект на STIHL.





ПРЕДУПРЕЖДЕНИЕ

Режещите ръбове на режещите ножове са остри. Ползвателят може да се пореже.

- ▶ Да се носят работни ръкавици от устойчив материал.
-
- ▶ Изключете ножиците за храсти и извадете акумулаторната батерия.
 - ▶ Демонтирайте режещите ножични остриета за трева,  7.1.2.



- ▶ Преместете изцяло режещия нож в едната посока, така че едната страна на режещия ръб да е достъпна.
- ▶ Всеки достъпен режещ ръб на горния режещ нож да се изпили с плоска пила като се правят движения напред. При това да се спазва ъгълът на заточване,  19.2.
- ▶ Преместете изцяло режещия нож в другата посока, така че другата страна на режещия ръб да е достъпна.
- ▶ Заточете останалите остриета.
- ▶ С влажна кърпа избършете праха, образуван се при изпилването.
- ▶ Напръскайте режещите ножични остриета за трева с разтворител за смола на STIHL.
- ▶ Монтирайте режещите ножични остриета за трева,  7.1.1.
- ▶ Включете ножицата за храсти след 5 секунди. Режещите ножове се движат. Разтворителят за смола STIHL се разпределя равномерно.
- ▶ При съмнения се обърнете към специализиран търговски обект на фирма STIHL.

17 Ремонт

17.1 Ремонт на ножицата за храсти, акумулаторната батерия и зарядното устройство

Ползвателят не може сам да извършва ремонт на ножицата за храсти, на режещите ножове, акумулаторната батерия и зарядното устройство.

- ▶ Ако ножицата за храсти е повредена: не използвайте ножицата за храсти и се обърнете към специализиран търговски обект на фирма STIHL.
- ▶ Ако режещите ножове са повредени: сменете режещите ножове.
- ▶ Ако акумулаторната батерия е дефектна или повредена: сменете акумулаторната батерия.
- ▶ Ако зарядното устройство е дефектно или повредено: сменете зарядното устройство.

- ▶ Ако захранващият кабел е дефектен или повреден: зарядното устройство да не се използва и захранващият кабел да се даде за смяна в специализиран търговски обект на фирма STIHL.

18 Отстраняване на неизправности

18.1 Отстраняване на неизправности на ножицата за храсти или на акумулаторната батерия

Неизправност	Светодиоди върху ножицата за храсти	Причина	Отстраняване
При включване ножицата за храсти не тръгва.	1 светодиод мига в зелено.	Състоянието на зареждане на акумулаторната батерия е твърде ниско.	▶ Заредете акумулаторната батерия.
	1 светодиод свети в червено в червено.	Акумулаторната батерия е силно загряла или силно се е охладила.	▶ Извадете акумулаторната батерия. ▶ Оставете акумулаторната батерия да се охлади или затопли.
	3 светодиода мигат в червено.	В ножицата за храсти има неизправност.	▶ Извадете акумулаторната батерия. ▶ Почистете електрическите контакти в приемното гнездо на акумулаторната батерия. ▶ Поставете акумулаторната батерия. ▶ Включете ножицата за храсти. ▶ Ако 3 светодиода продължават да мигат в червено: не използвайте повече ножицата за храсти и се обърнете към специализиран търговски обект на STIHL.
	3 светодиода светят в червено.	Ножицата за храсти е прекалено топла.	▶ Извадете акумулаторната батерия. ▶ Оставете ножицата за храсти да се охлади.
	4 светодиода мигат в червено.	В акумулаторната батерия има неизправност.	▶ Извадете акумулаторната батерия и отново я поставете. ▶ Включете ножицата за храсти. ▶ Ако 4 светодиода продължават да мигат в червено: не използвайте повече акумулаторната батерия и се обърнете към специализиран търговски обект на STIHL.
		Прекъсната е електрическата връзка между ножицата за храсти и акумулаторната батерия.	▶ Извадете акумулаторната батерия. ▶ Почистете електрическите контакти в приемното гнездо на акумулаторната батерия. ▶ Поставете акумулаторната батерия.

Неизправност	Светодиоди върху ножицата за храсти	Причина	Отстраняване
		Ножицата за храсти или акумулаторната батерия са влажни.	▶ Оставете ножицата за храсти или акумулаторната батерия да изсъхне.
		Режещите ножове са трудноподвижни.	▶ Напръскайте режещите ножове от двете им страни с разтворител за смола на STIHL. ▶ Ако ножицата за храсти все още не тръгва при включване: не използвайте ножицата за храсти и се обърнете към специализиран търговски обект на STIHL.
Ножицата за храсти се самоизключва по време на работа.	3 светодиода светят в червено.	Ножицата за храсти е прекалено топла.	▶ Извадете акумулаторната батерия. ▶ Оставете ножицата за храсти да се охлади.
		Има електрическа неизправност.	▶ Извадете акумулаторната батерия и отново я поставете. ▶ Включете ножицата за храсти.
Продължителността на работа на ножицата за храсти е твърде кратка.		Акумулаторната батерия не е заредена напълно.	▶ Акумулаторната батерия да се зареди изцяло.
		Експлоатационният живот на акумулаторната батерия е надхвърлен.	▶ Сменете акумулаторната батерия.

18.2 Отстраняване на неизправности в зарядното устройство

Неизправност	Светлинен диод на зарядното устройство	Причина	Начин на отстраняване
Акумулаторът не се зарежда.	Светодиодът свети в червено.	Акумулаторната батерия е силно загряла или силно се е охладила.	<ul style="list-style-type: none"> ▶ Да се остави акумулаторната батерия вътре в зарядното устройство. Процесът на зареждане стартира автоматично щом се достигне допустимият температурен диапазон.
	Светодиодът мига в червено.	Прекъсната е електрическата връзка между зарядното устройство и акумулатора.	<ul style="list-style-type: none"> ▶ Извадете акумулаторната батерия. ▶ Почистете електрическите контакти в зарядното устройство. ▶ Поставете акумулаторната батерия.
		В зарядното устройство няма неизправности.	<ul style="list-style-type: none"> ▶ Не използвайте повече зарядното устройство и се обърнете към сътрудник в специализиран търговски обект на STIHL.
		В акумулаторната батерия има неизправност.	<ul style="list-style-type: none"> ▶ Не използвайте акумулаторната батерия и се обърнете към специализиран търговски обект на STIHL.
Зарядното устройство не извършва автотест.	Светодиодът не свети в продължение на ок. 1 секунда в зелено и ок. 1 секунда в червено.	Електрическата връзка към зарядното устройство е свързана на късо.	<ul style="list-style-type: none"> ▶ Извадете щепсела за свързване с електрическата мрежа от контакта. ▶ Изчакайте 1 минута. ▶ Вкарайте мрежовия щепсел в контакта.

19 Технически данни

19.1 Ножица за храсти STIHL HSA 26

- Подходяща акумулаторна батерия: STIHL AS
- Тегло без акумулаторна батерия:
 - с режещи ножични остриета за храсти: 0,8 kg
 - с режещи ножични остриета за трева: 0,7 kg

Продължителността на работа е посочена на www.stihl.com/battery-life.

19.2 Режещи ножични остриета за храсти, режещи ножични остриета за трева

Режещи ножични остриета за храсти

- Максимална широчина на отваряне: 8 mm
- Разстояние между зъбците: 19 mm
- Дължина на рязане: 200 mm
- Ъгъл на заточване: 30°

Режещи ножични остриета за трева

- Разстояние между зъбците: 16 mm
- Дължина на рязане: 120 mm
- Ъгъл на заточване: 35°

19.3 Акумулаторна батерия STIHL AS

- Технология на акумулаторните батерии: литиево-йонна
- Напрежение: 10,8 V
- Капацитет в амперчаса Ah: виж заводската табелка
- Енергийно съдържание в Wh: виж заводската табелка
- Тегло в kg: виж заводска табелка

- Допустим температурен диапазон за използване и съхраняване: от - 20 °C до + 50 °C

Употребата на акумулаторната батерия при температура, по-ниска от 0 °C или по-висока от + 30 °C, може да съкрати продължителността на живот на акумулаторната батерия и да намали производителността на ножицата за храсти.

19.4 Зарядно устройство STIHL AL 1

- Номинално напрежение: виж табелката с данни
- Честота: виж табелката с данни
- Номинална мощност: виж табелката с данни
- Електрически ток за зареждане: виж табелката с данни
- Допустим температурен диапазон за използване и съхраняване: - 20 °C до + 50 °C
- Максимално енергийно съдържание на допустимата акумулаторна батерия STIHL AS: 12,5 Ah

Времето на зареждане е посочено в линка www.stihl.com/charging-times.

Ако зарядното устройство се използва при температура, по-ниска от + 5 °C или по-висока от + 30 °C, времената за зареждане могат да се удължат.

19.5 Удължителни проводници

Когато се използва удължителен проводник, жиците му в зависимост от напрежението и дължината на проводника трябва да имат поне следните сечения:

Ако номиналното напрежение върху табелката с данни е 220 V до 240 V:

- дължина на проводника до 20 m: AWG 15 / 1,5 mm²
- дължина на проводника от 20 m до 50 m: AWG 13 / 2,5 mm²

Ако номиналното напрежение върху табелката с данни е 100 V до 127 V:

- дължина на проводника до 10 m: AWG 14 / 2,0 mm²
- дължина на проводника от 10 m до 30 m: AWG 12 / 3,5 mm²

19.6 Акустични и вибрационни стойности

Коефициентът К за нивото на акустичното налягане възлиза на 2 dB(A). Коефициентът К за максималното ниво на звукова мощност възлиза на 2 dB(A).

Коефициентът К за вибрационните стойности е равен на 2 m/s².

HSA 26

- Ниво на акустично налягане L_{pA}, измерено съгласно EN 60745-2-15: 69 dB(A)
- Максимално ниво на звукова мощност L_{WA}, измерено съгласно EN 60745-2-15: 80 dB(A)
- Вибрационна стойност a_{HV}, измерена съгласно EN 60745-2-15: 1 m/s²

Посочените вибрационни стойности са измерени съгласно нормативен изпитателен метод и могат да се използват за сравнение на различни електроуреди. Действителните вибрационни стойности могат да се отклоняват от зададените стойности в зависимост от начина на използване. Зададените вибрационни стойности могат да се използват за първоначална оценка на вибрационното натоварване. Действителното вибрационно натоварване трябва да се прецени. При това могат да се вземат под внимание също и периодите от време, през които електроуредът е изключен, както и тези, през които той е включен, но работи без натоварване.

Информация относно изпълнението на директивата за работодатели относно вибрациите 2002/44/ЕО можете да намерите на www.stihl.com/vib.

19.7 REACH

Съкращението "REACH" обозначава регламента на ЕГ (Европ. общност) за регистриране, анализ и допустимост на химическите препарати.

Информацията за изпълнение на регламента REACH е посочена по-долу www.stihl.com/reach.

20 Резервни части и принадлежности

20.1 Резервни части и принадлежности

STIHL С тези символи се обозначават оригинални резервни части и оригинални принадлежности на STIHL.

Фирма STIHL препоръчва да се използват оригинални резервни части и оригинални принадлежности на STIHL.

Оригинални резервни части и оригинални принадлежности STIHL се предлагат от специализиран търговски обект на STIHL.

21 Отстраняване /изхвърляне

21.1 Изхвърляне на ножицата за храсти, акумулаторната батерия и зарядното устройство

Информация, отнасяща се до изхвърлянето, може да се получи от специализиран търговски обект на STIHL.

- ▶ Ножицата за храсти, акумулаторната батерия, зарядното устройство, принадлежностите и опаковката трябва да се изхвърлят в съответствие със съществуващите изисквания и по начин, незамърсяващ околната среда.

22 Декларация на ЕС (EU) за съответствие

22.1 Ножица за храсти HSA 26 на STIHL

ANDREAS STIHL AG & Co. KG
Badstraße 115
D-71336 Waiblingen
Германия

декларира на своя отговорност, че

- конструкция: захранвана с акумулаторна батерия с ножица за храсти с режещи ножични остриета за храсти и режещи ножични остриета за трева
- Фабрична марка: STIHL
- тип: HSA 26
- серийна идентификация: HA03

отговаря на съответните разпоредби на директиви 2011/65/EC, 2006/42/EO, 2014/30/EC и 2000/14/EO и е разработена и произведена съгласно валидните към датата на производството версии на следните стандарти: EN 55014-1, EN 55014-2, EN 60745-1, EN 60745-2-15, EN 60335-1 и EN 50636-2-94.

Приложима процедура за оценяване на конформитета съгласно директивата 2000/14/EC приложение V.

- Измерено максимално ниво на акустичното налягане: 80 dB(A)
- Гарантирано максимално ниво на акустично налягане: 82 dB(A)

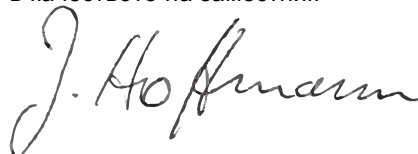
Техническата документация се съхранява в отдел „Одобрение на продукти“ на фирма ANDREAS STIHL AG & Co. KG.

Годината на производство, страната на производство и машинният номер са посочени върху ножицата за храсти.

Waiblingen, 03.02.2020

ANDREAS STIHL AG & Co. KG

в качеството на заместник



Д-р Юрген Хофман, ръководител на отдел "данни, наредби и разрешения за изделията"

22.2 Указание за конформитет на зарядното устройство STIHL AL 1

Това зарядно устройство е произведено и внесено на пазара съгласно следните директиви: 2014/35/EO, 2014/30/EO и 2011/65/EO.

Годината на производство, страната на производство и машинният номер са посочени върху зарядното устройство.

Пълният текст на ЕС Декларацията за съответствие може да се получи от фирма ANDREAS STIHL AG & Co. KG, Badstraße 115, 71336 Waiblingen, Германия.

23 Общи указания за безопасност за електрически инструменти

23.1 Въведение

Този раздел предава съдържанието на текста на предварително формулираните в европейския норматив EN/IEC 62841 общи указания за безопасност на ръчно управлявани, задвижвани с двигател електроинструменти.

STIHL трябва да отпечата тези текстове.

Указанията за безопасност за предотвратяване на електрически удар, които са посочени в "Електрическа безопасност", не са приложими за задвижваните с акумулаторна батерия изделия на STIHL.

**ПРЕДУПРЕЖДЕНИЕ**

Прочетете внимателно всички указания за безопасност, инструкции, илюстрации и технически данни, с които е оборудван електроинструмента. Всякакви пропуски при спазването на инструкциите по-долу могат да причинят електрически удар, пожар и/или тежки наранявания. **Съхранявайте указанията и инструкциите за безопасност на сигурно място за по-нататъшна употреба.**

Понятието "електроинструмент", използвано при указанията за безопасност се отнася за електроинструменти, задвижвани с ток от електрическата мрежа (с кабел за електрическо захранване от мрежата) и за електроинструменти, задвижвани с акумулаторна батерия (без кабел за електрическо захранване от мрежата).

23.2 Безопасност на работното място

- a) **Поддържайте работното място (района на работа) винаги чисто и добре осветено.** Безредие или неосветени работни места могат да доведат до злополука.
- b) **Не работете с електроинструмента в застрашена от експлозия среда, в която се намират възпламеняеми се течности, газове или запалим прах.** Електроинструментите образуват искри, които могат да възпламенят праха или изпаренията.
- c) **По време на използването на електроинструмента до него не бива да се доближават деца и други лица – дръжте тези надалеч.** При отклоняване на вниманието можете да загубите контрол върху апарата.

23.3 Електрическа безопасност

- a) **Щепселът за връзка на електрическия инструмент с мрежата трябва да съответства на контакта.** Щепселът не бива да се променя по какъвто и да било начин. Никога не използвайте адапторни щепсели

заедно със заземени електрически инструменти.

Непроменените щепсели и съответстващите контакти намаляват риска от електрически токов удар.

- b) **Избягвайте контакта на каквато и да е част от тялото Ви със заземени повърхности като тези на тръби, отоплителни тела (радиатори), електрически печки и хладилници.** Ако тялото Ви е заземено, съществува повишен риск от удар с електрически ток.
- c) **Пазете електрическите инструменти от дъжд или влага.** Проникването на вода в електрическия инструмент води до повишен риск от удар с електрически ток.
- d) **Не използвайте нецелесъобразно проводника като например за носене или закачане на електрическия инструмент, или за изтегляне на щепсела от контакта.** Пазете проводника от нагряване, масло, остри ръбове или от движещите се части на апарата. Повредените или заплетени /усукани проводници водят до повишен риск от удар с електрически ток.
- e) **Ако работите с електрическия инструмент на открито, използвайте само удължителни кабели, които са подходящи за работа навън.** Употребата на удължителен кабел, който е подходящ за работа навън, намалява риска от електрически токов удар.
- f) **Ако не може да се избегне работата с електрическия инструмент във влажна /мокра среда, трябва да използвате защитен прекъсвач с диференциална защита срещу недопустим утечен ток.** Употребата на защитния прекъсвач с диференциална защита срещу недопустимия утечен ток намалява риска от електрически токов удар.

23.4 Безопасност на хора

- a) **Бъдете предпазливи, внимавайте какво правите и извършвайте с разум работата с електрическия инструмент.** Никога не използвайте електрическия инструмент, ако сте уморени или се намирате под влиянието на наркотици, алкохол или медикаменти.

Дори и само един миг на невнимание при употребата на електрическия инструмент може да доведе до сериозни наранявания.

- b) **Носете лично предпазно оборудване и винаги предпазни очила.** Носенето на лично предпазно оборудване като прахозащитна маска, защитни обувки с предпазващи от хлъзгане подметки с грайфери, предпазна каска или антифони за защита на слуха, според вида и начина на използване на електрическия инструмент, намалява риска от наранявания.
- c) **Избягвайте неволно пускане на машината в действие.** Обезателно проверете, за да сте сигурни, че електрическият инструмент е изключен, преди да го включите към мрежата за електрическо захранване и/или към акумулаторната батерия, преди да го хванете или носите. Ако по време на пренасяне на електрическия инструмент държите пръста си на превключвателя или ако свържете апарата във включено състояние към мрежата за електрическо захранване, това може да доведе до злополуки.
- d) **Преди да включите електрическия инструмент, отстранете всички приспособления за настройка или гаечни ключове.** Ако в някоя въртяща се част на апарата се намира инструмент или ключ, това може да доведе до наранявания.
- e) **Избягвайте необичайни положения на тялото.** Грижете се винаги да заемате сигурна и стабилна стойка и поддържайте равновесието си по всяко време. По този начин можете да контролирате електрическия инструмент в неочаквани ситуации.
- f) **Носете подходящо облекло. Не носете широки дрехи, нито украшения. Пазете косите си и облеклото надалеч от въртящите се части на апарата.** Свободно падащите дрехи, украшенията или дългите коси могат да се закачат във въртящите се части на апарата.
- g) **Ако могат да бъдат монтирани устройства за прахосмучене или улавяне на прах, те трябва да се свържат и правилно да се използват.** Използването на прахосмукане може да намали опсностите, причинени от запрашаване.

h) **Не проявявайте небрежност по отношение на безопасността и не пренебрегвайте правилата за техническа безопасност, дори ако след многократна употреба на електрическия инструмент вече го познавате добре.** Небрежното поведение може за броени части от секундата да доведе до тежки наранявания.

23.5 Използване и бравене с електрическия инструмент

- a) **Не претоварвайте апарата.** При работа използвайте предназначения за това електрически инструмент. С подходящия електрически инструмент се работи по-добре и по-сигурно (безопасно) в дадения обхват на мощност.
- b) **Не използвайте електрическия инструмент, ако превключвателят му е дефектен.** Ако електрическият инструмент не може вече да се включва или изключва, той е опасен и трябва да се ремонтира.
- c) **Винаги изваждайте щепсела от контакта и/или отстранявайте сменяемата акумулаторна батерия преди да предприемате настройки по апарата, преди да смените частите на работния инструмент или оставяте електрическия инструмент на съхранение.** Тази предпазна мярка предотвратява неволно задействане на електрическия инструмент.
- d) **Съхранявайте електрическия инструмент, които не се ползват в момента, далеч от достъп на деца.** Не позволявайте апаратът да се използва от лица, които не са запознати подробно с него или не са прочели тези инструкции. Електрическите инструменти са опасни, ако се използват от неопитни лица.
- e) **Поддържайте грижливо електрическите инструменти и принадлежностите.** Контролирайте редовно дали движещите се части са в изправност и дали не заяждат, дали няма счупени части или части, които са така повредени, че да пречат на функцията на електрическия инструмент. Давайте за ремонт повредените части преди да използвате

електрическият инструмент. Много злополуки се причиняват от лошо поддържани електрически инструменти.

- f) **Поддържайте електрическите инструменти винаги остри и чисти.** Грижливо поддържаните режещи инструменти с остри режещи ръбове се заклепват (заяждат) по-малко и се управляват по-лесно.
- g) **Използвайте електрическия инструмент, работния инструмент, работните инструменти и пр. съгласно посочените тук инструкции.** При това съблюдавайте условията на работа и извършваната дейност. Използването на електрическите инструменти за други освен предвидените за тях цели и приложения, може да доведе до опасни ситуации.
- h) **Поддържайте ръкохватките и повърхностите на ръкохватките в сухо, чисто състояние, незамазани с масло и мазнини.** Хлъзгавите ръкохватки и повърхности на ръкохватките не позволяват стабилно обслужване и контрол на електрическия инструмент в непредвидени ситуации.

23.6 Използване и третиране на акумулаторния инструмент

- a) **Зареждайте акумулаторните батерии само със зарядните устройства, които са препоръчани от производителя.** За зарядно устройство, което е подходящо за определен вид акумулаторни батерии съществува опасност от пожар, ако то се използва с други акумулаторни батерии.
- b) **Използвайте в електрическите инструменти само предназначения за това батерии (акумулатори).** Използването на други батерии (акумулатори) може да доведе до наранявания и опасност от пожар.
- c) **Ако батерията (акумулаторът) не се използва, тя трябва да се държи далеч от кламери, монети, ключове, пирони, винтове или други малки метални предмети, които биха могли да предизвикат съединяване на късо на контактите.** Късо съединение между контактите на батерията (акумулатора) може да причини изгаряния или огън.

- d) **При погрешно използване, от батерията (акумулатора) може да изтече акумулаторна течност.** Избягвайте контакт с течността. При случаен контакт с течността съответното място да се промие с вода. Ако течността попадне в очите, трябва да се потърси лекар. Изтичащата акумулаторна течност може да причини дразнене или изгаряне на кожата.
- e) **Не използвайте повредени или променени акумулаторни батерии.** Повредените или променените акумулаторни батерии могат да имат непредвидено поведение и така да доведат до пожар, експлозия или да предизвикат опасност от нараняване.
- f) **Не подлагайте акумулаторната батерия на въздействието на огън или високи температури.** Откритият огън или температури над 130 °C (265 °F) могат да предизвикат експлозия.
- g) **Спазвайте всичките инструкции за зареждане и никога не зареждайте акумулаторната батерия или акумулаторния инструмент извън посочения в Ръководството за експлоатация температурен диапазон.** Неправилното зареждане или зареждане извън допустимия температурен диапазон може да разруши акумулаторната батерия и да увеличи опасността от пожар.

23.7 Сервиз

- a) **Давайте Вашия електрически инструмент за ремонт само при квалифициран и специализиран персонал и само с оригинални резервни части.** По този начин се осигурява спазването на безопасността на апарата.
- b) **Никога не правете поддръжка на повредени акумулаторни батерии.** Всички дейности по поддръжката на акумулаторните батерии трябва да се извършват само от производителя или от оторизирани сервизни работилници.

23.8 Указания за безопасност при работа с ножици за подрязване на жив плет

- Пазете всички части на тялото си надалеч от режещите ножове. При движещи се режещи ножове не се опитвайте да отстранявате нарязан материал или да държите материала, който е подложен на рязане. Отстранявайте заседналия нарязан материал само при изключен апарат. Дори и само един миг на невнимание при употребата на ножиците за жив плет може да доведе до сериозни наранявания.
- Пренасяйте на ръка ножиците за жив плет като ги държите за дръжката и при неподвижни режещи ножове. При транспортиране или съхраняване на ножиците за жив плет винаги поставяйте предпазния им калъф /покритие. Внимателното боравене с апарата предотвратява опасността от нараняване с режещия нож.
- Дръжте електрическия инструмент за изолираните повърхности за хващане, тъй като режещият нож може да влезе в допир със скрити електрически проводници. Контактът на режещия нож с проводник, по който тече електрически ток може да постави под напрежение металните части на апарата и да предизвика удар от електрически ток.

Cuprins

1	Prefață	412	7	Asamblarea foarfecii pentru arbuști	427
2	Informații referitoare la acest Manual de instrucțiuni	412	7.1	Montarea și demontarea foarfecii pentru arbuști	427
2.1	Documente valabile	412	8	Introducerea și scoaterea bateriei	428
2.2	Identificarea Notelor de avertizare din text	413	8.1	Înlocuiți acumulatorul	428
2.3	Simboluri în text	413	8.2	Extrageți acumulatorul	428
3	Cuprins	413	9	Pornirea și oprirea foarfecii pentru arbuști	429
3.1	Foarfecă pentru arbuști, acumulator și încărcător	413	9.1	Pornirea foarfecii pentru arbuști	429
3.2	Cuțitul de foarfecă pentru tuns arbuști și cuțitul foarfecii pentru tuns iarba	414	9.2	Oprirea foarfecii pentru arbuști	429
3.3	Simboluri	414	10	Verificarea foarfecii pentru arbuști și a acumulatorului	429
4	Instrucțiuni de siguranță	415	10.1	Verificarea comenzilor	429
4.1	Simboluri de avertizare	415	10.2	Verificarea acumulatorului	430
4.2	Utilizare conform cu destinația	415	11	Utilizarea foarfecii pentru arbuști	430
4.3	Cerințe pentru utilizator	416	11.1	Ținerea și ghidarea foarfecii pentru tuns arbuști	430
4.4	Îmbrăcăminte și echipament	417	11.2	Tăierea arbuștilor	430
4.5	Spațiu de lucru și mediu	417	11.3	Tunderea ierbii	430
4.6	Starea sigură în exploatare	419	12	După lucru	431
4.7	Operații	420	12.1	După lucru	431
4.8	Încărcare	421	13	Transportarea	431
4.9	Racordarea electrică	421	13.1	Transportul foarfecii pentru arbuști	431
4.10	Transportarea	423	13.2	Transportul acumulatorului	431
4.11	Stocarea	424	13.3	Transportul încărcătorului	431
4.12	Curățarea, întreținerea și repararea	425	14	Stocarea	432
5	Pregătirea de funcționare a foarfecii pentru arbuști	425	14.1	Depozitarea foarfecii pentru arbuști	432
5.1	Pregătirea de funcționare a foarfecii pentru arbuști	425	14.2	Depozitarea acumulatorului	432
6	Încărcarea bateriei și a LED-urilor	426	14.3	Depozitarea încărcătorului	432
6.1	Montarea încărcătorului pe un perete	426	15	Curățare	432
6.2	Încărcați acumulatorul	426	15.1	Curățarea foarfecii pentru arbuști	432
6.3	Indicarea stării de încărcare	427	15.2	Curățarea cuțitului tăietor	432
6.4	LED-urile de la foarfeca pentru arbuști	427	15.3	Curățarea bateriei	433
6.5	LED la încărcător	427	15.4	Curățarea încărcătorului	433
			16	Întreținere	433
			16.1	Ascuțirea cuțitului tăietor	433



Acest manual de utilizare este protejat prin legea dreptului de autor. Ne rezervăm toate drepturile, în special dreptul de a multiplica, traduce și prelua prin sisteme electronice.

17 Reparare	434
17.1 Repararea foarfecii pentru arbuști, a acumulatorului și a încărcătorului.....	434
18 Depanare	435
18.1 Remedierea defectiunilor la foarfeca pentru arbuști sau la acumulator.....	435
18.2 Depanarea încărcătorului.....	436
19 Date tehnice	438
19.1 Foarfecă pentru arbuști STIHL HSA 26.....	438
19.2 Cuțitul de foarfece pentru tuns arbuști, cuțitul de foarfece pentru tuns iarba.....	438
19.3 Acumulator STIHL AS.....	438
19.4 Încărcător STIHL AL 1.....	438
19.5 Cabluri prelungitoare.....	438
19.6 Nivelurile de zgomot și vibrații.....	439
19.7 REACH.....	439
20 Piese de schimb și accesorii	439
20.1 Piese de schimb și accesorii.....	439
21 Eliminare	439
21.1 Eliminarea foarfecii pentru arbuști, a acumulatorului și a încărcătorului.....	439
22 Declarație de conformitate EU	439
22.1 Foarfecă pentru arbuști STIHL HSA 26.....	439
22.2 Declarație de conformitate încărcător STIHL AL 1.....	440
23 Instrucțiuni generale de siguranță pentru electrounete	440
23.1 Introducere.....	440
23.2 Siguranța la locul de muncă.....	441
23.3 Siguranța electrică.....	441
23.4 Siguranța persoanelor.....	441
23.5 Manipularea și utilizarea uneltei electrice.....	442
23.6 Manipularea și utilizarea uneltei cu acumulator.....	442
23.7 Service.....	443
23.8 Instrucțiuni de siguranță pentru foarfece pentru tuns gard viu.....	443

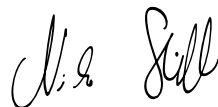
1 Prefață

Stimată clientă, stimat client,

ne bucurăm că ați ales STIHL. Dezvoltăm și executăm produsele noastre în calitate de vârf, conform nevoilor clienților noștri. În felul acesta iau naștere produse de mare fiabilitate chiar și în condiții de solicitare extremă.

STIHL înseamnă calitate de vârf și în domeniul de service. Atelierele noastre de specialitate oferă consiliere și instrucțiuni competente, ca și o îngrijire tehnică cuprinzătoare.

Vă mulțumim pentru încredere și vă dorim multă bucurie cu produsul STIHL pe care îl dețineți.



Dr. Nikolas Stihl

**IMPORTANT! ÎNAINTE DE UTILIZARE, CITIȚI ȘI
PĂSTRAȚI INSTRUCȚIUNILE.**

2 Informații referitoare la acest Manual de instrucțiuni

2.1 Documente valabile

Sunt valabile prevederile locale privitoare la securitate.

- ▶ În plus față de acest Manual de Instrucțiuni, vă invităm să citiți, respectați și păstrați următoarele documente:
 - Informații privind siguranța pentru acumuloarele și produsele STIHL cu acumulator încorporat:
www.stihl.com/safety-data-sheets

2.2 Identificarea Notelor de avertizare din text

! PERICOL

Această notă indică pericolele care au ca rezultat răni grave sau decese.

- ▶ Măsurile specificate pot împiedica răniile grave sau decesele.

! AVERTISMENT

Această notă poate indica pericolele care au ca rezultat răni grave sau **decese**.

- ▶ Măsurile specificate pot împiedica răniile grave sau decesele.

INDICAȚIE

Această notă indică pericolele care pot avea ca rezultat avariarea bunurilor.

- ▶ Măsurile specificate pot împiedica avariarea bunurilor.

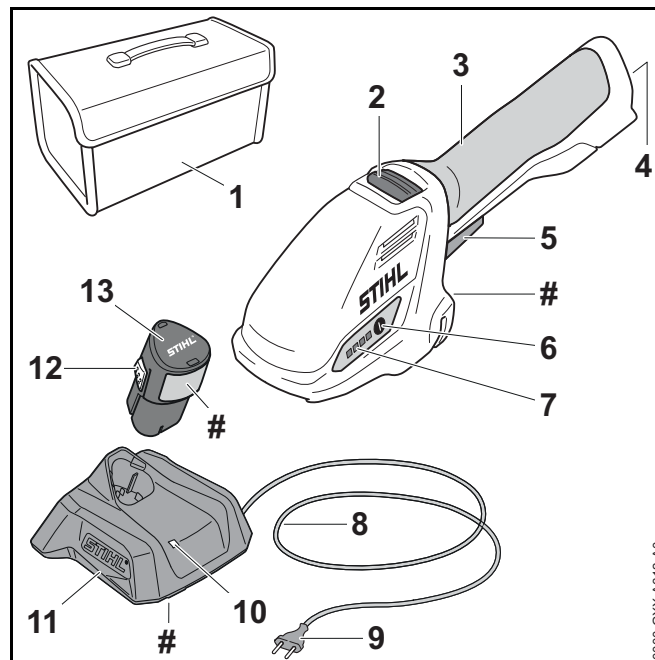
2.3 Simboluri în text



Acest simbol se referă la un capitol din aceste instrucțiuni de folosire.

3 Cuprins

3.1 Foarfecă pentru arbuști, acumulator și încărcător



1 Buzunar

Geanta este folosită pentru transportul și depozitarea foarfecii pentru arbuști, a acumulatorului și a încărcătorului. Geanta este conținută numai în setul de livrare (compusă din foarfeca pentru arbuști, acumulator și încărcător).

2 Pârghie de fixare

Pârghia de fixare blochează pârghia de comutație.

3 Mâner de comandă

Mânerul de comandă folosește la operarea, susținerea și ghidarea foarfecii pentru arbuști.

4 Compartimentul acumulatorului

Compartimentul acumulatorului adăpostește acumulatorul.

5 Pârghia de comutare

Pârghia de comutație pornește și oprește foarfeca pentru arbuști.

6 Buton de apăsare

Butonul acționat prin apăsare activează LED-urile de pe foarfeca pentru arbuști.

7 LED-uri

LED-urile indică starea de încărcare a acumulatorului și defecțiunile.

8 Cablu de racord

Cablul electric conectează încărcătorul la ștecher.

9 Ștecher de rețea

Ștecherul conectează cablul electric la o priză de perete.

10 LED-ul

LED-ul indică starea încărcătorului.

11 Încărcător

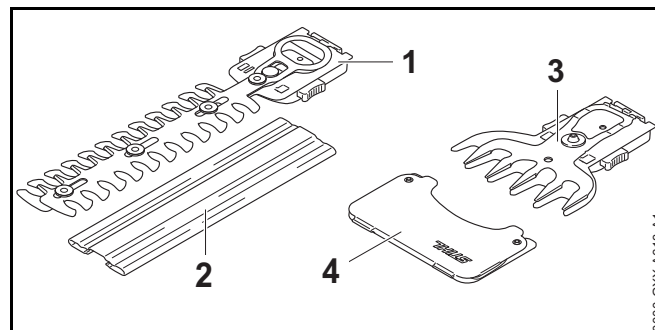
Încărcătorul încarcă acumulatorul.

12 Cârlig de blocare

Cârligul de blocare blochează acumulatorul în compartimentul acumulatorului.

13 Acumulator

Acumulatorul furnizează electricitate foarfecii pentru arbuști.

Plăcuță de identificare cu seria mașinii**3.2 Cuțitul de foarfecă pentru tuns arbuști și cuțitul foarfecii pentru tuns iarba****1 Cuțitul de foarfecă pentru tuns arbuști, cuțitele tăietoare**

Cuțitele tăietoare taie arbuști.

2 Apărătoarea cuțitului

Apărătoarea cuțitului protejează față de contactul cu cuțitele de foarfecă pentru tuns arbuști.

3 Cuțitul foarfecii pentru tuns iarba, cuțitele tăietoare

Cuțitele tăietoare taie iarba.

4 Apărătoarea cuțitului

Apărătoarea cuțitului protejează față de contactul cu cuțitele foarfecii pentru iarba.

3.3 Simboluri

Simbolurile de pe foarfeca pentru arbuști, acumulator și încărcător semnifică următoarele:



LED-ul se aprinde continuu sau intermitent în verde. Bateria este în curs de încărcare.



LED-ul pâlpâie cu roșu. Nu există contact electric între baterie și încărcător sau încărcătorul este defect.



L_{WA} Nivelul calculat de putere acustică conform Directivei 2000/14/CE în dB(A), pentru a se putea compara nivelul emisiilor de zgomot a produselor electronice.



Indicația de lângă simbol indică nivelul de energie din acumulatori conform specificației producătorului celulei. Conținutul de energie disponibil în aplicație este mai mic.



Operați cablul de încărcare într-un spațiu uscat și închis.



Nu aruncați produsul la gunoiul menajer.



Citiți, respectați și păstrați Manualul de instrucțiuni.

4 Instrucțiuni de siguranță

4.1 Simboluri de avertizare

Simbolurile de avertizare de pe foarfeca pentru arbuști, acumulator sau încărcător semnifică următoarele:



Respectați instrucțiunile de siguranță și măsurile în legătură cu acestea.



Citiți, respectați și păstrați Manualul de instrucțiuni.



Purtați ochelari de protecție.



Nu atingeți cuțitele tăietoare care se mișcă în continuare.



Nu atingeți cuțitele de tăiere aflate în mișcare.



Respectați instrucțiunile de siguranță privind obiectele aruncate în sus și măsurile în legătură cu acestea.



Păstrați distanța de siguranță.



Protejați foarfeca pentru arbuști și încărcătorul împotriva ploii și a umidității.



Scoateți acumulatorul în timpul pauzelor de lucru, transportului, depozitării, întreținerii sau reparațiilor.



Protejați acumulatorul de căldură și foc.



Protejați bateria împotriva ploii și a umidității și nu o scufundați în lichide.

4.2 Utilizare conform cu destinația

Foarfeca pentru arbuști STIHL HSA 26 este folosită pentru următoarele aplicații:

- cu un cuțit de foarfecă pentru tuns arbuști: tăierea arbuștilor
- cu un cuțit de foarfecă pentru tuns iarba: tăierea ierbii

Este interzisă folosirea foarfecii pentru arbuști pe timp ploios.

Acumulatorul STIHL AS furnizează electricitate foarfecii pentru arbuști.

Încărcătorul STIHL AL 1 încarcă acumulatorul STIHL AS.

▲ AVERTISMENT

- Acumulatorii și încărcătoarele care nu au fost aprobate de STIHL pentru utilizarea cu foarfeca pentru arbuști pot cauza incendii și explozii. Risc de rănire gravă a persoanelor sau de deces și de avariere a bunurilor.
 - ▶ Folosiți foarfeca pentru arbuști cu un acumulator STIHL AS.
 - ▶ **Încărcați acumulatorul STIHL tip AS folosind un încărcător STIHL tip AL 1.**
- În cazul în care foarfeca pentru arbuști, acumulatorul sau încărcătorul nu sunt utilizați conform destinației, oamenii pot fi grav răniți sau uciși, iar bunurile pot fi avariate.
 - ▶ Utilizați foarfeca pentru arbuști, acumulatorul și încărcătorul conform descrierii din acest Manual de instrucțiuni.

4.3 Cerințe pentru utilizator

▲ AVERTISMENT

- Utilizatorii care nu au beneficiat de instruire nu pot recunoaște sau evalua pericolele pe care le reprezintă foarfeca pentru arbuști, acumulatorul și încărcătorul. Risc de răni grave sau deces pentru utilizator sau alte persoane.



- ▶ Citiți, respectați și păstrați Manualul de instrucțiuni.

- ▶ În cazul în care foarfeca pentru arbuști, acumulatorul sau încărcătorul sunt înmânate altei persoane: dați și manualul de instrucțiuni.

- ▶ Asigurați-vă că utilizatorul îndeplinește următoarele cerințe:
 - Utilizatorul este odihnit.
 - Din punct de vedere fizic, senzorial și mental, utilizatorul este capabil să folosească și să lucreze cu foarfeca pentru arbuști, cu acumulatorul și încărcătorul. Utilizatorilor cu abilități fizice, senzoriale sau mentale reduse trebuie să li se permită lucrul doar sub supraveghere sau conform instrucțiunilor unei persoane responsabile.
 - Utilizatorul poate recunoaște sau evalua pericolele pe care le reprezintă foarfeca pentru arbuști, acumulatorul și încărcătorul.
 - Utilizatorul este major sau utilizatorul este instruit sub supraveghere corespunzător reglementărilor naționale.
 - Înainte de prima utilizare a foarfecii pentru arbuști, utilizatorul a beneficiat de instrucțiuni din partea unui serviciu de asistență tehnică sau profesionist STIHL.
 - Utilizatorul nu se află sub influența alcoolului, medicamentelor sau drogurilor.
- ▶ Dacă există neclarități: Adresați-vă unui distribuitor STIHL.

4.4 Îmbrăcăminte și echipament

⚠️ AVERTISMENT

- În timpul lucrului, părul lung poate fi tras în foarfeca pentru arbuști. Utilizatorul poate fi rănit grav.
 - ▶ Părul lung se va strânge și asigura astfel încât să fie peste umeri.
- În timpul lucrului, obiectele pot fi proiectate cu viteze mari. Pericol de rănire a utilizatorului.



- ▶ Purtați ochelari de protecție strâns. Ochelari de protecție adecvați, verificați conform normei EN 166 sau conform prevederilor naționale, se pot găsi în comerț cu identificarea corespunzătoare.

- ▶ Purtați o bluză strânsă pe corp cu mâneci lungi și pantaloni lungi.
- În timpul lucrului poate fi generat praf. Praful inspirat poate afecta sănătatea și poate declanșa reacții alergice.
 - ▶ Dacă se ridică praful: Purtați o mască pentru praf.
- Îmbrăcăminte neadecvată se poate prinde în copaci, arbuști și în foarfeca pentru arbuști. Utilizatorii care nu folosesc îmbrăcăminte adecvată se pot răni grav.
 - ▶ Purtați haine strânse pe corp.
 - ▶ Scoateți-vă eșarfele și bijuteriile.
- În timpul lucrului, utilizatorul poate intra în contact cu cuțitele tăietoare aflate în mișcare. Utilizatorul poate fi rănit grav.
 - ▶ Purtați încălțăminte făcute din material rezistent la uzură.
 - ▶ Purtați un pantalon lung dintr-un material rezistent.

- În timpul curățării sau întreținerii, utilizatorul poate intra în contact cu cuțitele tăietoare. Pericol de rănire a utilizatorului.
 - ▶ Purtați mănuși de lucru făcute din material rezistent la uzură.
- În cazul în care utilizatorul poartă încălțăminte necorespunzătoare, acesta poate aluneca. Pericol de rănire a utilizatorului.
 - ▶ Purtați încălțăminte închisă, rigidă, cu talpă antiderapantă.

4.5 Spațiu de lucru și mediu

4.5.1 Foarfecă pentru arbuști

⚠️ AVERTISMENT

- Persoanele neautorizate, copiii și animalele nu pot recunoaște și evalua pericolele pe care le reprezintă foarfeca pentru arbuști și obiectele proiectate. Persoanele neautorizate, copiii și animalele pot fi rănite grav, iar bunurile pot fi avariate.



- ▶ Țineți la distanță de zona de lucru persoanele neimplicate, copiii și animalele.

- ▶ Foarfeca pentru arbuști nu se va lăsa nesupravegheată.
- ▶ Asigurați-vă de faptul că nu este posibilă joaca copiilor cu foarfeca pentru arbuști.
- Foarfeca pentru arbuști nu este protejată împotriva apei. În timpul lucrului pe vreme ploioasă sau într-un mediu umed, există pericol de electrocutare. Utilizatorul poate fi rănit, iar foarfeca pentru arbuști se poate deteriora.



- ▶ Nu lucrați niciodată pe vreme ploioasă și nici într-un mediu umed.

- Componentele electrice ale foarfecii pentru arbuști pot produce scânteii. Scânteile pot declanșa incendii și explozii într-un mediu foarte inflamabil sau exploziv. Risc de rănire gravă a persoanelor sau de deces și de avariere a bunurilor.
 - ▶ Nu lucrați niciodată într-un mediu foarte inflamabil sau exploziv.

4.5.2 Acumulator

AVERTISMENT

- Persoanele neautorizate, copiii și animalele nu pot recunoaște și evalua pericolele pe care le reprezintă acumulatorul. Persoanele neautorizate, copiii și animalele pot fi rănite grav.
 - ▶ Țineți la distanță persoanele neimplicate, copiii și animalele.
 - ▶ Acumulatorul nu se va lăsa nesupravegheat.
 - ▶ Asigurați-vă de faptul că nu este posibilă joaca copiilor cu acumulatorul.
- Acumulatorul nu este protejat împotriva tuturor influențelor mediului. Dacă acumulatorul este expus la anumite influențe ale mediului, acesta se poate aprinde sau exploda. Risc de rănire gravă a persoanelor și de avariere a bunurilor.



- ▶ Protejați acumulatorul de căldură și foc.
- ▶ Nu aruncați acumulatorul în foc.

- ▶ Folosiți și păstrați acumulatorul în intervalul de temperatură - 20 °C și + 50 °C.



- ▶ Protejați bateria împotriva ploii și a umidității și nu o scufundați în lichide.

- ▶ Nu apropiați acumulatorul de obiecte metalice.
- ▶ Nu expuneți acumulatorul la presiune înaltă.
- ▶ Nu expuneți acumulatorul la microunde.

- ▶ Protejați acumulatorul împotriva substanțelor chimice și a sărurilor.

4.5.3 Încărcător

AVERTISMENT

- Persoanele neautorizate și copiii nu pot recunoaște și evalua pericolele pe care le reprezintă încărcătorul și curentul electric. Persoanele neautorizate, copiii și animalele pot fi rănite grav sau omorâte.
 - ▶ Țineți la distanță persoanele neimplicate, copiii și animalele.
- ▶ Asigurați-vă de faptul că nu este posibilă joaca copiilor cu încărcătorul.
- Încărcătorul nu este impermeabil. În timpul lucrului pe vreme ploioasă sau într-un mediu umed, există pericol de electrocutare. Utilizatorul poate fi rănit, iar încărcătorul se poate deteriora.



- ▶ Nu lucrați niciodată pe vreme ploioasă și nici într-un mediu umed.

- Încărcătorul nu este protejat împotriva tuturor influențelor mediului. Dacă încărcătorul este expus la anumite influențe ale mediului, acesta se poate aprinde sau exploda. Risc de rănire gravă a persoanelor și de avariere a bunurilor.
 - ▶ Operați încărcătorul într-un spațiu uscat, închis.
 - ▶ Nu exploatați încărcătorul într-un mediu extrem de inflamabil sau exploziv.
 - ▶ Nu exploatați încărcătorul pe o bază inflamabilă.
 - ▶ Folosiți și păstrați încărcătorul în intervalul de temperatură - 20 °C și + 50 °C.
- Risc de împiedicare de cablul de racord. Risc de rănire a personalului și de avariere a încărcătorului.
 - ▶ Așezați cablul de racord așa încât nimeni să nu se poate împiedica de el.

4.6 Starea sigură în exploatare

4.6.1 Foarfecă pentru arbuști

Foarfece pentru arbuști este în stare de siguranță tehnică în cazul în care sunt îndeplinite următoarele condiții:

- Foarfeca pentru arbuști nu prezintă deteriorări.
- Foarfeca pentru arbuști este curată și uscată.
- Elementele de comandă funcționează și nu sunt modificate.
- Cuțitul de foarfece pentru tuns arbuști sau cuțitul de foarfece pentru tuns iarba este montat corect.
- Au fost montate numai accesoriile originale STIHL pentru această foarfecă pentru arbuști.
- Accesoriile au fost montate corect.

⚠ AVERTISMENT

- Într-o stare nesigură, componentele ar putea să nu mai funcționeze corect, iar dispozitivele de siguranță ar putea fi dezactivate. Aceasta poate duce la leziuni corporale grave, chiar letale.
 - ▶ Lucrați cu o foarfecă pentru arbuști nedeteriorată.
 - ▶ Dacă foarfeca pentru arbuști este murdară sau umedă: Curățați foarfeca pentru arbuști și lăsați-o să se usuce.
 - ▶ Nu modificați foarfeca pentru arbuști.
 - ▶ Dacă elementele de comandă nu funcționează: Nu lucrați cu foarfeca pentru arbuști.
 - ▶ Montați doar accesoriile originale STIHL pentru această foarfecă pentru arbuști.
 - ▶ Montați accesoriul așa cum este prezentat în manualul cu instrucțiuni sau în manualul accesoriului.
 - ▶ Nu introduceți obiecte în orificiile foarfecii pentru arbuști.
 - ▶ Înlocuiți panourile indicatoare uzate sau deteriorate.
 - ▶ Dacă există neclarități: Adresați-vă unui distribuitor STIHL.

4.6.2 Cuțitul tăietor

Cuțitele tăietoare sunt în stare de siguranță corespunzătoare în cazul în care sunt îndeplinite următoarele condiții:

- Cuțitele tăietoare nu sunt avariate.
- Cuțitele tăietoare nu sunt deformate.
- Cuțitele tăietoare se mișcă ușor.
- Cuțitele tăietoare sunt ascuțite corect.
- Cuțitele tăietoare nu prezintă bavuri.

⚠ AVERTISMENT

- Într-o stare nesigură, piese ale cuțitelor tăietoare se pot slăbi și pot fi proiectate. Se pot produce grave leziuni corporale.
 - ▶ Lucrați cu un cuțit tăietor nedeteriorat.
 - ▶ Ascuțiți și debavurați corect cuțitele tăietoare.
 - ▶ Dacă aveți neclarități, vă rugăm să vă adresați unui distribuitor STIHL.

4.6.3 Acumulator

Acumulatorul funcționează în condiții de siguranță dacă sunt îndeplinite următoarele condiții:

- Acumulatorul nu este deteriorat.
- Acumulatorul este curat și uscat.
- Acumulatorul funcționează este nemodificat.

⚠ AVERTISMENT

- Dacă starea sa nu mai prezintă siguranță, este posibil ca acumulatorul să nu mai funcționeze în condiții sigure. Persoanele se pot răni grav.
 - ▶ Se va lucra numai cu un acumulator nedeteriorat și funcțional.
 - ▶ Este interzisă încărcarea unui acumulator deteriorat sau defect.

- ▶ Dacă acumulatorul este murdar sau s-a udat: se curăță acumulatorul și se lasă să se usuce.
- ▶ Nu se va modifica acumulatorul.
- ▶ Nu introduceți obiecte în orificiile acumulatorului.
- ▶ Contactele electrice ale acumulatorului nu se vor lega sau scurtcircuita niciodată cu obiecte metalice.
- ▶ Nu se va deschide acumulatorul.
- ▶ Înlocuiți plăcuțele cu instrucțiuni uzate sau deteriorate.
- Dintr-un acumulator defect se poate scurge lichid. Dacă lichidul intră în contact cu pielea sau cu ochii, pot apărea iritații.
 - ▶ Se va evita contactul cu acest lichid.
 - ▶ Dacă lichidul a intrat în contact cu pielea: se spală porțiunile de piele cu apă din abundență și săpun.
 - ▶ Dacă lichidul a intrat în contact cu ochii: se spală ochii minimum 15 minute cu apă din abundență și se contactează un medic.
- Un acumulator deteriorat sau defect poate să emane mirosuri neobișnuite sau fum ori poate lua foc. Există pericol de rănire gravă a persoanelor sau chiar deces și se pot produce daune materiale.
 - ▶ Dacă acumulatorul emană mirosuri neobișnuite sau scoate fum: nu se va folosi acumulatorul și se va ține departe de materiale inflamabile.
 - ▶ Dacă acumulatorul a luat foc: încercați să stingeți acumulatorul cu un stingător sau cu apă.

4.6.4 Încărcător

Încărcătorul se află într-o stare sigură atunci când se întrunesc următoarele condiții:

- Încărcătorul nu este deteriorat.
- Încărcătorul este curat și uscat.

⚠ AVERTISMENT

- Într-o stare nesigură, componentele ar putea să nu mai funcționeze corect, iar dispozitivele de siguranță ar putea fi dezactivate. Aceasta poate duce la leziuni corporale grave, chiar letale.
 - ▶ Folosiți un încărcător nedeteriorat.
 - ▶ Dacă încărcătorul este murdar sau umed: Curățați încărcătorul și lăsați-l să se usuce.
 - ▶ Nu modificați încărcătorul.
 - ▶ Nu introduceți obiecte în orificiile încărcătorului.
 - ▶ Nu conectați contactele electrice ale încărcătorului cu obiecte metalice (scurtcircuit).
 - ▶ Nu deschideți încărcătorul.

4.7 Operații

⚠ AVERTISMENT

- În anumite situații, utilizatorul nu poate lucra în mod concentrat. Utilizatorul se poate împiedica, poate cădea și se poate răni grav.
 - ▶ Lucrați calm și metodic.
 - ▶ Atunci când iluminatul și vizibilitatea sunt reduse: Nu lucrați cu foarfeca pentru arbuști.
 - ▶ Folosiți foarfeca pentru arbuști singur.
 - ▶ Aveți grijă la obstacole.
 - ▶ Lucrați stând în picioare, menținându-vă echilibrul. Dacă trebuie să lucrați la înălțime: Folosiți o platformă pentru activități de ridicare sau o schelă sigură.
 - ▶ Dacă apar semne de oboseală: Faceți o pauză de lucru.
- În cazul în care utilizatorul lucrează deasupra nivelului umerilor, el se poate obosi devreme. Utilizatorul poate fi rănit grav.
 - ▶ Lucrați doar o perioadă scurtă deasupra nivelului umerilor.
 - ▶ Faceți pauze.

- În cazul în care cuțitele tăietoare aflate în mișcare se deplasează pe un obiect dur, dispozitivul se poate opri din scurt. Ca urmare a forțelor de reacție apărute, utilizatorul poate pierde controlul asupra foarfecii pentru arbuști și poate fi rănit grav.
 - ▶ Înainte de începerea lucrărilor, uitați-vă prin arbuști sau prin iarbă după obiecte dure și îndepărtați obiectele.
- Cuțitele tăietoare aflate în mișcare îl pot tăia pe utilizator. Utilizatorul poate fi rănit grav.



- ▶ Mâna liberă trebuie ținută la distanță de cuțitele tăietoare.
 - ▶ Nu atingeți cuțitele de tăiere aflate în mișcare.
 - ▶ Dacă cuțitele de tăiere sunt blocate de un obiect: Decuplați foarfeca pentru arbuști și scoateți acumulatorul. Doar apoi puteți îndepărta obiectul.
- Dacă foarfeca pentru arbuști se modifică pe durata lucrului sau dacă se comportă într-un mod nedorit, atunci aceasta se poate afla într-o stare nesigură din punct de vedere tehnic. Risc de rănire gravă a persoanelor și de avariere a bunurilor.
 - ▶ Opriti lucrul, scoateți acumulatorul și adresați-vă unui distribuitor STIHL.
 - În timpul lucrului, este posibil ca foarfeca pentru arbuști să producă vibrații.
 - ▶ Purtați mănuși.
 - ▶ Faceți pauze.
 - ▶ Dacă apar semne ale unei tulburări a irigației sanguine: Consultați un medic.
 - În cazul în care maneta de acționare este eliberată, cuțitele tăietoare continuă să se miște timp de 1 secundă. Cuțitele tăietoare aflate în mișcare pot tăia persoane. Se pot produce grave leziuni corporale.



- ▶ Țineți foarfeca pentru arbuști de mânerul de operare și așteptați până când cuțitele tăietoare nu se mai mișcă.

⚠ PERICOL

- În cazul în care se lucrează într-un mediu cu cabluri electrice, cuțitul tăietor poate intra în contact cu cablurile electrice și le poate deteriora. Risc de rănire gravă sau deces.
 - ▶ Nu lucrați în mediu unde există cabluri electrice.

4.8 Încărcare

⚠ AVERTISMENT

- În timpul încărcării, un încărcător avariat sau defect poate emite un miros neobișnuit sau fum. Risc de rănire a persoanelor și de avariere a bunurilor.
 - ▶ Scoateți ștecherul de rețea din priză.
- În cazul disipării inadecvate a căldurii, este posibil ca încărcătorul să se supraîncălzească și să producă un incendiu. Risc de rănire gravă a persoanelor sau de deces și de avariere a bunurilor.
 - ▶ Nu acoperiți încărcătorul.

4.9 Racordarea electrică

Contactul cu componentele sub tensiune poate avea următoarele cauze:

- Cablul de racord sau cablul prelungitor sunt deteriorate.
- Ștecherul cablului de racord sau al cablului prelungitor sunt deteriorate.
- Priza de perete nu este corect instalată.

⚠ PERICOL

- Contactul cu componentele sub tensiune poate avea ca rezultat șocul electric. Risc de rănire gravă sau deces.

- ▶ Asigurați-vă că nu sunt avariate cablul electric și ștecherul.



În cazul în care cablul de racord sau cablul prelungitor este deteriorat:

- ▶ Nu atingeți zona deteriorată.
- ▶ Scoateți ștecherul de rețea din priză.
- ▶ Cablul de racord, cablul prelungitor și ștecărul de rețea se atinge cu mâinile uscate.
- ▶ Ștecărul de rețea al cablului de racord sau al cablului prelungitor se introduce într-o priză cu contact de protecție instalată corect și asigurată.
- ▶ Încărcătorul se conectează cu ajutorul unui întrerupător de protecție la curent rezidual (30 mA, 30 ms).
- Un cablu prelungitor deteriorat sau nepotrivit poate duce la electrocutare. Aceasta poate duce la leziuni corporale grave, chiar letale.
 - ▶ Folosiți un cablu prelungitor cu o secțiune a cablului corespunzătoare, 19.5.

⚠ AVERTISMENT

- În timpul încărcării, o tensiune de alimentare incorectă sau o frecvență de alimentare incorectă pot avea ca rezultat o supratensiune în încărcător. Încărcătorul poate fi avariata.
 - ▶ Asigurați-vă că tensiunea la priză și frecvența la priză corespund cu datele de pe plăcuța de identificare a încărcătorului.
- În cazul în care cablul de racord și cablul prelungitor nu sunt pozate corespunzător, ele se pot deteriora, sau persoanele se pot împiedica de ele. Persoanele se pot răni, iar cablul de racord sau cablul prelungitor se pot deteriora.
 - ▶ Cablul de racord și cablul prelungitor se pozează și se marchează astfel încât să nu fie posibilă împiedicarea persoanelor.
 - ▶ Pozați cablul de racord și cablul prelungitor în așa mod, încât să nu se tensioneze sau răsucescă.
 - ▶ Pozați cablul de racord și cablul prelungitor în așa mod, încât să nu se deterioreze, îndoiaie, strivească sau frece.
 - ▶ Protejați cablul de racord și cablul prelungitor contra căldurii, a uleiului și a substanțelor chimice.
 - ▶ Trageți cablul de racord și cablul prelungitor pe o suprafață uscată.

- În timpul lucrului, cablul prelungitor se poate încălzi. În cazul în care căldura nu poate fi disipată, se poate declanșa un incendiu.
 - ▶ Dacă se utilizează un tambur pentru cabluri: Desfășurați complet tamburul pentru cabluri.
- În cazul în care cablurile electrice și țevile sunt trase în perete, ele se pot deteriora dacă încărcătorul este montat pe perete. Contactul cu componentele sub tensiune poate avea ca rezultat șocul electric. Risc de rănire gravă a persoanelor și de avariere a bunurilor.
 - ▶ Asigurați-vă că în locul prevăzut nu sunt trase în perete cabluri electrice și țevi.
- În cazul în care încărcătorul nu este montat pe perete așa cum este prezentat în acest manual de utilizare, încărcătorul sau acumulatorul poate să cadă, eventual încărcătorul se poate supraîncălzi. Risc de rănire a persoanelor și de avariere a bunurilor.
 - ▶ Montați încărcătorul la perete conform celor prezentate în acest manual de utilizare.
- Dacă încărcătorul cu acumulatorul introdus este montat pe un perete, acumulatorul poate cădea din încărcător. Risc de rănire a persoanelor și de avariere a bunurilor.
 - ▶ Montați mai întâi încărcătorul la perete și apoi introduceți acumulatorul.

4.10 Transportarea

4.10.1 Foarfecă pentru arbuști

▲ AVERTISMENT

- În timpul transportului, foarfeca pentru arbuști poate cădea sau se poate deplasa. Risc de rănire a persoanelor și de avariere a bunurilor.



- ▶ Extrageți acumulatorul.

- ▶ Glisați sau rabatați apărătoarea pentru cuțit peste cuțitele tăietoare astfel încât aceasta să acopere complet cuțitele tăietoare.

- ▶ Foarfeca pentru arbuști se transportă în geanta livrată.
- ▶ Dacă nu este inclusă nicio geantă în setul de livrare: Asigurați foarfeca pentru arbuști cu centuri de fixare, curele sau cu o plasă astfel încât aceasta să nu poată cădea și să nu se poată deplasa.

4.10.2 Acumulator

▲ AVERTISMENT

- Acumulatorul nu este protejat împotriva tuturor influențelor mediului. Dacă acumulatorul este expus la anumite influențe ale mediului, acesta se poate avaria, iar bunurile pot fi avariate.
 - ▶ Nu transportați un acumulator avariata.
 - ▶ Acumulatorul se transportă în geanta livrată.
 - ▶ Dacă nu este inclusă nicio geantă în setul de livrare: Transportați acumulatorul într-un ambalaj neconducător din punct de vedere electric.
- În timpul transportului, acumulatorul poate cădea sau se poate deplasa. Risc de rănire a persoanelor și de avariere a bunurilor.
 - ▶ Ambalați acumulatorul în ambalaj, astfel încât să nu se poată mișca.
 - ▶ Asigurați ambalajul, astfel încât să nu se poată mișca.

4.10.3 Încărcător

▲ AVERTISMENT

- În timpul transportului, încărcătorul poate cădea sau se poate deplasa. Risc de rănire a persoanelor și de avariere a bunurilor.
 - ▶ Scoateți ștecherul de rețea din priză.
 - ▶ Extrageți acumulatorul.
 - ▶ Încărcătorul se transportă în geanta livrată.
 - ▶ Dacă nu este inclusă nicio geantă în setul de livrare: Asigurați încărcătorul cu centuri de fixare, curele sau cu o plasă astfel încât aceasta să nu poată cădea și să nu se poată deplasa.

- Cablul de alimentare nu se pretează la transportul încărcătorului cu ajutorul acestuia. Cablul de alimentare și încărcătorul se pot deteriora.
 - ▶ Înfășurați cablul de racord și fixați-l la încărcător.

4.11 Stocarea

4.11.1 Foarfecă pentru arbuști

⚠ AVERTISMENT

- Copiii nu pot recunoaște și evalua pericolele pe care le prezintă foarfeca pentru arbuști. Copii pot suferi leziuni grave.



- ▶ Extrageți acumulatorul.

- ▶ Glisați sau rabatați apărătoarea pentru cuțit peste cuțitele tăietoare astfel încât aceasta să acopere complet cuțitele tăietoare.
- ▶ Depozitați foarfeca pentru arbuști într-un loc care nu este la îndemâna copiilor.
- Contactele electrice ale foarfecii pentru arbuști și ale componentelor metalice pot coroda din cauza umezelii. Foarfeca pentru arbuști se poate deteriora.



- ▶ Extrageți acumulatorul.

- ▶ Depozitați foarfeca pentru arbuști într-un loc curat și uscat.

4.11.2 Acumulator

⚠ AVERTISMENT

- Copiii nu pot recunoaște și evalua pericolele pe care le constituie acumulatorul. Copii pot suferi leziuni grave.
 - ▶ Depozitați acumulatorul într-un loc care nu este la îndemâna copiilor.
- Acumulatorul nu este protejat împotriva tuturor influențelor mediului. Dacă acumulatorul este expus la anumite influențe ale mediului, acesta se poate avaria.
 - ▶ Depozitați acumulatorul într-un loc curat și uscat.
 - ▶ Depozitați acumulatorul într-un spațiu închis.
 - ▶ Depozitați acumulatorul separat de foarfecile pentru tuns arbuști și de încărcător.
 - ▶ Depozitați acumulatorul într-un ambalaj neconducător din punct de vedere electric.
 - ▶ Păstrați acumulatorul în intervalul de temperatură între - 20 °C și + 70 °C.

4.11.3 Încărcător

⚠ AVERTISMENT

- Copiii nu pot recunoaște și evalua pericolele pe care le constituie încărcătorul. Copiii sunt în situații de risc de rănire gravă sau deces.
 - ▶ Extrageți acumulatorul.
 - ▶ Depozitați încărcătorul într-un loc care nu este la îndemâna copiilor.
- Încărcătorul nu este protejat împotriva tuturor influențelor mediului. Dacă încărcătorul este expus la anumite influențe ale mediului, acesta se poate avaria.
 - ▶ Extrageți acumulatorul.
 - ▶ Dacă încărcătorul este cald: Lăsați încărcătorul să se răcească.
 - ▶ Depozitați încărcătorul într-un loc curat și uscat.
 - ▶ Depozitați încărcătorul într-un spațiu închis.

- ▶ Păstrați încărcătorul în intervalul de temperatură între - 20 °C și + 70 °C.
- Cablul de alimentare nu se pretează la transportarea sau suspendarea încărcătorului cu ajutorul acestuia. Cablul de alimentare și încărcătorul se pot deteriora.
 - ▶ Apucați și țineți încărcătorul de carcasă. Degajarea mânerului încărcătorului facilitează ridicarea acestuia.
 - ▶ Suspendați încărcătorul de consola de perete.

4.12 Curățarea, întreținerea și repararea

▲ AVERTISMENT

- Înainte de curățare, întreținere sau reparare, scoateți bateria pentru a împiedica pornirea din greșeală a foarfecii pentru arbuști. Risc de rănire gravă a persoanelor și de avariere a bunurilor.



- ▶ Extrageți acumulatorul.

- Agenții de curățare puternici, curățarea cu un jet de apă sau obiectele ascuțite pot deteriora foarfeca pentru arbuști, cuțitele tăietoare, acumulatorul și încărcătorul. În cazul în care foarfeca pentru arbuști, cuțitele tăietoare, acumulatorul sau încărcătorul nu sunt curățate corespunzător, componentele s-ar putea să nu mai funcționeze corect, iar dispozitivele de siguranță să fie scoase din funcțiune. Se pot produce grave leziuni corporale.
 - ▶ Curățați foarfeca pentru arbuști, cuțitele tăietoare, acumulatorul și încărcătorul, așa cum se descrie în acest Manual de instrucțiuni.
- În cazul în care foarfeca pentru arbuști, cuțitele tăietoare, acumulatorul și încărcătorul nu sunt întreținute sau reparate corespunzător, componentele s-ar putea să nu

mai funcționeze corect, iar dispozitivele de siguranță să fie scoase din funcțiune. Aceasta poate duce la leziuni corporale grave, chiar letale.

- ▶ Nu încercați să întrețineți sau să reparați singur foarfeca pentru arbuști, acumulatorul sau încărcătorul.
- ▶ Dacă foarfeca pentru arbuști, acumulatorul sau încărcătorul trebuie întreținute sau reparate: Adresați-vă unui distribuitor STIHL.
- ▶ Întrețineți cuțitele tăietoare la modul descris în acest Manual de instrucțiuni.
- În timpul curățării sau întreținerii cuțitelor tăietoare, utilizatorul se poate tăia în dinții de tăiere ascuțiți. Pericol de rănire.
 - ▶ Purtați mănuși de lucru făcute din material rezistent la uzură.

5 Pregătirea de funcționare a foarfecii pentru arbuști

5.1 Pregătirea de funcționare a foarfecii pentru arbuști

Anterior oricărui lucru, trebuie parcursi următorii pași:

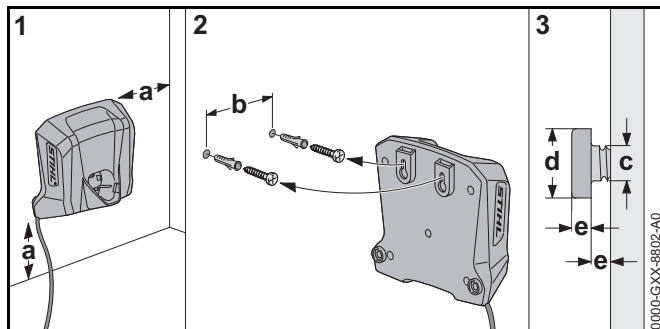
- ▶ Asigurați-vă că următoarele componente sunt într-o stare sigură:
 - Foarfecă pentru arbuști, 4.6.1.
 - Cuțite tăietoare, 4.6.2.
 - Acumulator, 4.6.3.
 - Încărcător, 4.6.4.
- ▶ Verificarea acumulatorului, 10.2.
- ▶ Încărcați complet acumulatorul, 6.2.
- ▶ Curățarea foarfecii pentru arbuști, 15.1.
- ▶ Verificarea elementelor de comandă, 10.1.
 - ▶ În cazul în care, pe durata verificării elementelor de comandă, 3 LED-uri se aprind intermitent roșii: Scoateți acumulatorul și adresați-vă unui serviciu de asistență tehnică STIHL. Există o defecțiune la foarfeca pentru arbuști.

- ▶ Dacă etapele nu pot fi efectuate: Nu folosiți foarfeca pentru arbuști și apelați la un distribuitor STIHL.

6 Încărcarea bateriei și a LED-urilor

6.1 Montarea încărcătorului pe un perete

Încărcătorul poate fi montat pe un perete.



- ▶ Montați încărcătorul în așa mod pe perete, încât să se respecte următoarele condiții:

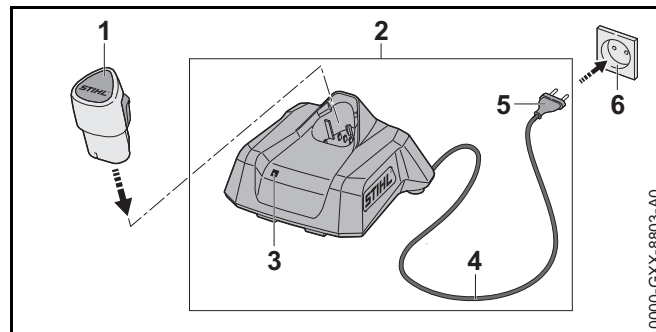
- Să fie folosite materiale de fixare corespunzătoare.
- Încărcătorul să fie în poziție orizontală.
- Respectați următoarele măriri:
 - a = minim 100 mm
 - b = 54 mm
 - c = 4,5 mm
 - d = 9 mm
 - e = 2,5 mm

6.2 Încărcați acumulatorul

Timpul de încărcare depinde de câțiva factori, de ex. temperatura bateriei sau temperatura ambiantă. Timpul de încărcare real poate fi diferit de timpul de încărcare specificat. Timpul de încărcare este disponibil la www.stihl.com/charging-times.

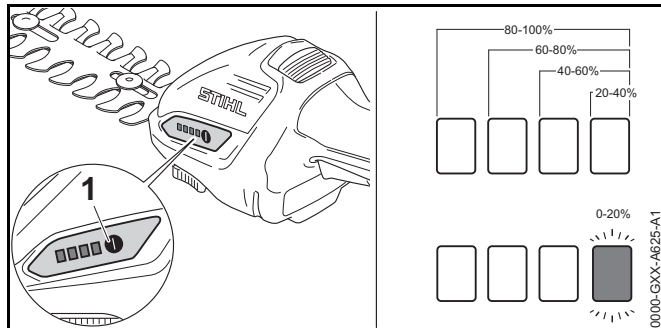
Când ștecherul de rețea este introdus în priză, iar acumulatorul este introdus în încărcător, procesul de încărcare pornește automat. Când bateria este complet încărcată, încărcătorul se decuplează automat.

În timpul încărcării, bateria și încărcătorul se încălzesc.



- ▶ Introduceți ștecherul (5) într-o priză de perete accesibilă (6).
Încărcătorul (2) efectuează un autotest. LED-ul (3) se aprinde timp de aproximativ 1 secundă verde și apoi aproximativ 1 secundă roșu.
- ▶ Pozați cablul de racord (4).
- ▶ Introduceți acumulatorul (1) în ghidajele încărcătorului (2) și apăsați până se oprește.
LED-ul (3) se aprinde continuu sau intermitent în verde.
Acumulatorul (2) este în curs de încărcare.
- ▶ Dacă LED-ul (3) nu mai este aprins: Acumulatorul (1) este încărcat complet și poate fi scos din încărcătorul (2).
- ▶ Dacă nu se mai utilizează încărcătorul (2): Scoateți ștecherul de rețea (5) din priză (6).

6.3 Indicarea stării de încărcare



- ▶ Introduceți acumulatorul.
- ▶ Apăsăți butonul (1).
LED-urile luminează în verde timp de aproximativ 5 secunde și indică starea de încărcare.
- ▶ Dacă LED-ul verde se aprinde intermitent: Încărcați acumulatorul.

6.4 LED-urile de la foarfeca pentru arbuști

LED-urile pot indica starea de încărcare a acumulatorului sau defecțiunile. LED-urile pot lumina permanent, respectiv pâlpâi, cu culoarea verde sau roșu.

Dacă LED-urile luminează cu culoarea verde sau pâlpâie, este indicat nivelul de încărcare.

- ▶ Dacă LED-urile luminează cu culoarea roșie sau pâlpâie: remediați avariile, 18.1.
La foarfeca pentru arbuști sau la acumulator există o defecțiune.

6.5 LED la încărcător

LED-ul indică starea încărcătorului sau avarii. LED-ul poate lumina permanent, respectiv pâlpâi, cu culoarea verde sau roșu.

Dacă LED-ul luminează permanent sau intermitent cu culoarea verde, acumulatorul este în curs de încărcare.

- ▶ Dacă LED-ul este aprins continuu sau intermitent roșu: remediați avariile, 18.2.
Există o defecțiune la încărcător sau la acumulator.

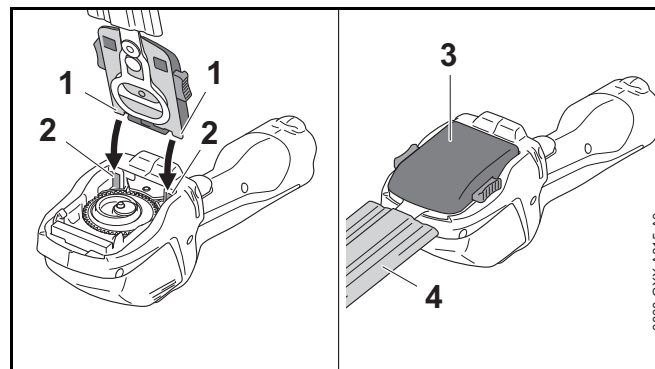
7 Asamblarea foarfecii pentru arbuști

7.1 Montarea și demontarea foarfecii pentru arbuști

7.1.1 Montarea cuțitului de foarfecă pentru tuns arbuști sau a cuțitului foarfecii pentru tuns iarba

Cuțitul de foarfecă pentru tuns arbuști și cuțitul foarfecii pentru tuns iarba sunt montate în același mod pe foarfeca pentru arbuști.

- ▶ Decuplați foarfeca pentru arbuști și scoateți acumulatorul.
- ▶ Glisați sau rabatați apărătoarea pentru cuțit peste cuțitele tăietoare astfel încât aceasta să acopere complet cuțitele tăietoare.

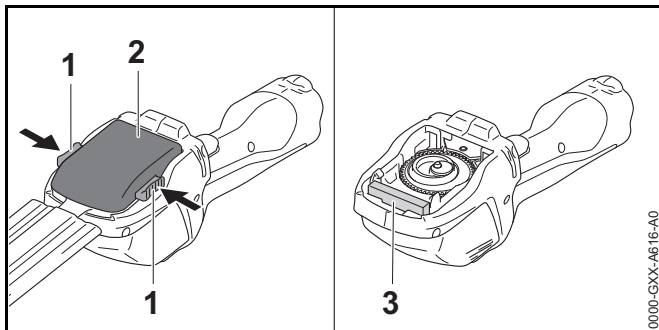


- ▶ Cârligul de prindere (1) al cuțitului de foarfecă pentru arbuști (3) sau al cuțitului foarfecii pentru tuns iarba (3) se așează pe ghidaje (2).
- ▶ Cuțitul de foarfecă pentru arbuști (3) sau cuțitul foarfecii pentru tuns iarba (3) se rabatează în jos și se apasă ferm. Cuțitul de foarfecă pentru arbuști (3) sau cuțitul foarfecii pentru tuns iarba (3) face clic pe poziție.
- ▶ Trageți sau detașați apărătoarea cuțitului (4).

7.1.2 Demontarea cuțitului de foarfecă pentru tuns arbuști sau a cuțitului foarfecii pentru tuns iarba

Cuțitul de foarfecă pentru tuns arbuști și cuțitul foarfecii pentru tuns iarba sunt montate în același mod.

- ▶ Decuplați foarfeca pentru arbuști și scoateți acumulatorul.
- ▶ Glisați sau rabatați apărătoarea pentru cuțit peste cuțitele tăietoare astfel încât aceasta să acopere complet cuțitele tăietoare.

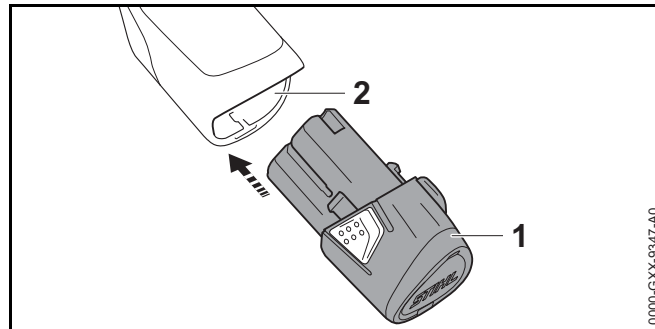


- ▶ Apăsați ambele pârghii blocoare (1).
Cuțitul de foarfecă pentru arbuști (2) sau cuțitul foarfecii pentru tuns iarba (2) este deblocat.
- ▶ Scoateți cuțitul de foarfecă pentru arbuști (2) sau cuțitul foarfecii pentru tuns iarba (2).

Pe durata lucrului, o apărătoare (3) din spumă protejează transmisia contra impurității. Apărătoarea (3) este fixată pe foarfeca pentru tuns arbuști și nu poate fi îndepărtată.

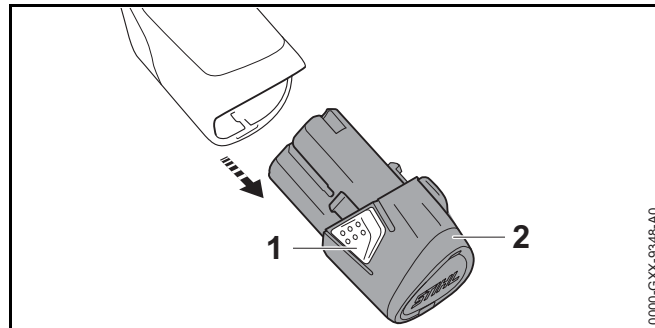
8 Introducerea și scoaterea bateriei

8.1 Înlocuiți acumulatorul



- ▶ Apăsați acumulatorul (1) în compartimentul acumulatorului (2) până la opritor. Acumulatorul (1) se fixează cu un clic.

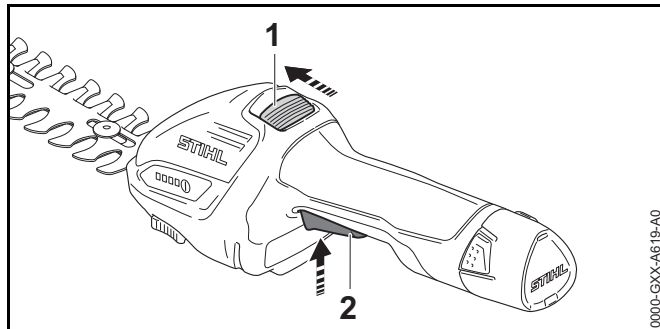
8.2 Extrageți acumulatorul



- ▶ Apăsați ambele cârlige de blocare (1). Acumulatorul (2) este acum deblocat și poate fi scos.

9 Pornirea și oprirea foarfecii pentru arbuști

9.1 Pornirea foarfecii pentru arbuști



- ▶ Cu degetul mare împingeți pârghia de fixare (1) în direcția cuțitului tăietor și țineți-o așa.
- ▶ Apăsați pârghia de comutație (2) cu degetul arătător și mențineți-o apăsată. Pârghia de fixare (1) poate fi eliberată. Foarfeca pentru arbuști accelerează și cuțitele tăietoare se pun în mișcare.

9.2 Oprirea foarfecii pentru arbuști

- ▶ Eliberați pârghia de comutație și pârghia de fixare.
- ▶ Așteptați aprox. timp de 1 secundă, până ce cuțitele tăietoare nu se mai mișcă.
- ▶ În cazul în care cuțitele tăietoare continuă să se miște după aprox. 1 secundă: scoateți acumulatorul și adresați-vă unui serviciu de asistență tehnică STIHL. Foarfeca pentru arbuști este defectă.

10 Verificarea foarfecii pentru arbuști și a acumulatorului

10.1 Verificarea comenzilor

Pârghia de fixare și pârghia de comutație

- ▶ Extrageți acumulatorul.
- ▶ Încercați să apăsați pârghia de comutație fără să apăsați pârghia de fixare.
- ▶ În cazul în care pârghia de comutație poate fi apăsată: Nu folosiți foarfeca pentru arbuști și apelați la un distribuitor STIHL. Pârghia de fixare este defectă.
- ▶ Cu degetul mare împingeți pârghia de fixare în direcția cuțitului tăietor și țineți-o așa.
- ▶ Apăsați maneta de cuplare (de acționare).
- ▶ Eliberați pârghia de comutație și pârghia de fixare.
- ▶ Dacă pârghia de comutație sau pârghia de fixare funcționează greoi sau nu revin în poziția inițială: Nu folosiți foarfeca pentru arbuști și apelați la un distribuitor STIHL. Pârghia de comutație sau pârghia de fixare sunt defecte.

Pornirea foarfecii pentru arbuști

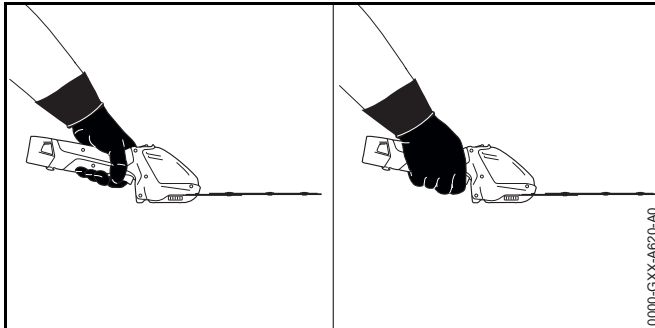
- ▶ Înlocuiți acumulatorul.
- ▶ Cu degetul mare împingeți pârghia de fixare în direcția cuțitului tăietor și țineți-o așa.
- ▶ Apăsați maneta de acționare (cuplare) și mențineți-o apăsată. Cuțitele tăietoare se mișcă.
- ▶ Eliberați pârghia de comutație. După aprox. 1 secundă, cuțitele tăietoare nu se mai mișcă.
- ▶ În cazul în care cuțitele tăietoare continuă să se miște după aprox. 1 secundă: scoateți acumulatorul și adresați-vă unui serviciu de asistență tehnică STIHL. Foarfeca pentru arbuști este defectă.

10.2 Verificarea acumulatorului

- ▶ Introduceți acumulatorul.
- ▶ Apăsăți butonul de pe foarfeca pentru arbuști. LED-urile se aprind sau pâlpâie.
- ▶ Dacă LED-urile nu luminează sau nu pâlpâie: Nu folosiți foarfeca pentru arbuști și acumulatorul și apelați la un serviciu de asistență tehnică STIHL. La foarfeca pentru arbuști sau la acumulator există o defecțiune.

11 Utilizarea foarfecii pentru arbuști

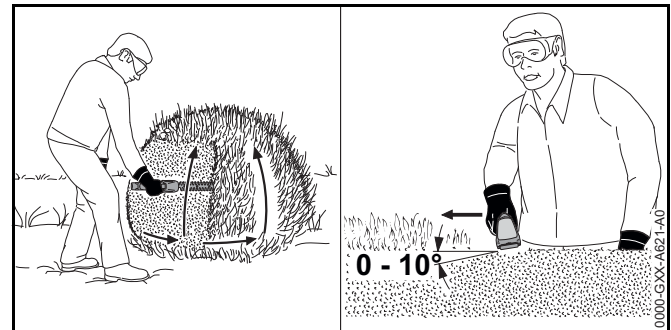
11.1 Ținerea și ghidarea foarfecii pentru tuns arbuști



- ▶ Țineți foarfeca pentru arbuști cu o mână de mânerul de comandă, astfel încât degetul mare să cuprindă mânerul de comandă.
- ▶ Mâna liberă trebuie ținută la distanță de cuțitele tăietoare.

11.2 Tăierea arbuștilor

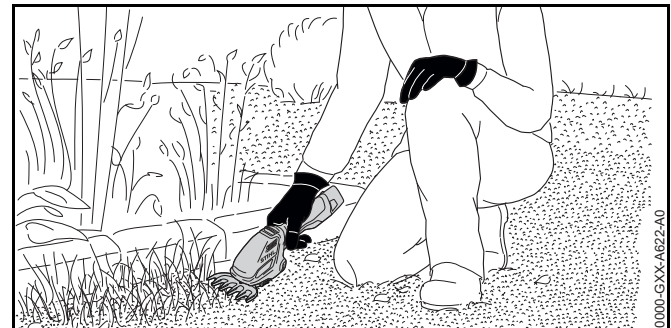
- ▶ Montați cuțitul foarfecii pentru tuns arbuști.
- ▶ Îndepărtați crengile și ramurile groase cu o foarfecă pentru tăiat crengi, o foarfecă pentru tuns gard viu sau cu un motoferăstrău.



- ▶ Pe o parte a arbuștilor, ghidați foarfeca pentru tuns gard viu de jos în sus astfel încât să descrieți un arc și tăiați arbuștilor.
- ▶ Coborâți foarfeca pentru arbuști fără a tăia arbuștilor.
- ▶ Deplasați-o încet înainte, într-un mod controlat.
- ▶ Ghidați din nou foarfeca pentru arbuști de jos în sus astfel încât să descrieți un arc și tăiați arbuștilor.
- ▶ Tăiați arbuștilor în același mod și pe cealaltă parte.
- ▶ Așezați cuțitele tăietoare pe partea de sus a arbuștilor astfel încât cuțitele să formeze un unghi între 0° și 10°.
- ▶ Ghidați foarfeca pentru arbuști în poziție verticală înainte și înapoi, astfel încât să descrieți un arc și tăiați arbuștilor.
- ▶ Dacă se reduce performanța de tăiere: Ascuțiți cuțitul tăietor.

11.3 Tunderea ierbii

- ▶ Montați cuțitul foarfecii pentru tuns iarba.



- ▶ Ghidați foarfeca pentru arbuști prin iarbă la înălțimea de tăiere dorită.

12 După lucru

12.1 După lucru

- ▶ Decuplați foarfeca pentru arbuști și scoateți acumulatorul.
- ▶ Dacă foarfeca pentru arbuști este umedă: Lăsați foarfeca pentru arbuști să se usuce.
- ▶ Dacă acumulatorul este umed: Lăsați acumulatorul să se usuce.
- ▶ Curățați foarfeca pentru arbuști.
- ▶ Curățați cuțitele tăietoare.
- ▶ Glisați sau rabatați apărătoarea pentru cuțit peste cuțitele tăietoare astfel încât aceasta să acopere complet cuțitele tăietoare.
- ▶ Curățați acumulatorul.

13 Transportarea

13.1 Transportul foarfecii pentru arbuști

- ▶ Decuplați foarfeca pentru arbuști și scoateți acumulatorul.
- ▶ Glisați sau rabatați apărătoarea pentru cuțit peste cuțitele tăietoare astfel încât aceasta să acopere complet cuțitele tăietoare.

Purtarea foarfecii pentru arbuști

- ▶ Transportați foarfeca pentru arbuști folosind mânerul de comandă.

Transportul foarfecii pentru arbuști într-un autovehicul

- ▶ Foarfeca pentru arbuști se transportă în geanta livrată.
- ▶ Asigurați geanta, așa încât aceasta să nu poată cădea și să nu se poată deplasa.

- ▶ Dacă nu este inclusă o geantă în setul de livrare, asigurați foarfeca pentru arbuști, astfel încât aceasta să nu poată cădea și să nu se poată deplasa.

13.2 Transportul acumulatorului

- ▶ Decuplați foarfeca pentru arbuști și scoateți acumulatorul.
- ▶ Asigurați-vă că acumulatorul este într-o stare sigură.
- ▶ Acumulatorul se ambalează în geanta livrată.
- ▶ Dacă nu este inclusă nicio geantă în setul de livrare: Ambalați acumulatorul așa încât să se respecte următoarele condiții:
 - Ambalajul să nu conducă curentul.
 - Acumulatorul să nu se poată mișca în ambalaj.
- ▶ Asigurați ambalajul, astfel încât să nu se poată mișca.

Acumulatorul face obiectul cerințelor privitoare la transportul de mărfuri periculoase. Acumulatorul se încadrează în categoria UN 3480 (baterii litiu-ion) și a fost verificată conform Manualului UN Verificări și criterii Partea III, subsecțiunea 38.3.

Reglementările pentru transport sunt disponibile la www.stihl.com/safety-data-sheets.

13.3 Transportul încărcătorului

- ▶ Scoateți ștecherul de rețea din priză.
- ▶ Extrageți acumulatorul.
- ▶ Înfășurați cablul de racord și fixați-l la încărcător.
- ▶ Dacă încărcătorul este transportat într-un autovehicul:
 - ▶ Încărcătorul se transportă în geanta livrată.
 - ▶ Asigurați geanta, așa încât aceasta să nu poată cădea și să nu se poată deplasa.
 - ▶ Dacă nu este inclusă nicio geantă în setul de livrare: Asigurați încărcătorul, așa încât acesta să nu poată cădea și să nu se poată deplasa.

14 Stocarea

14.1 Depozitarea foarfecii pentru arbuști

- ▶ Decuplați foarfeca pentru arbuști și scoateți acumulatorul.
- ▶ Glisați sau rabatați apărătoarea pentru cuțit peste cuțitele tăietoare astfel încât aceasta să acopere complet cuțitele tăietoare.
- ▶ Depozitați foarfeca pentru arbuști astfel încât să fie respectate următoarele condiții:
 - Foarfeca pentru arbuști este depozitată într-un loc care nu se află la îndemâna copiilor.
 - Foarfeca pentru arbuști este curată și uscată.

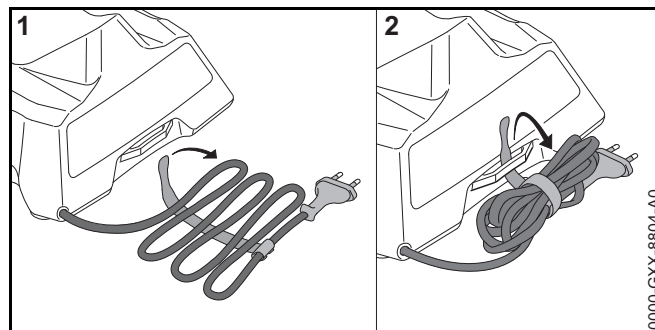
14.2 Depozitarea acumulatorului

STIHL vă recomandă să depozitați acumulatorul încărcat între 40 % și 60 % (2 LED-uri care luminează cu verde).

- ▶ Depozitați acumulatorul așa încât să se respecte următoarele condiții:
 - Acumulatorul este depozitat într-un loc care nu se află la îndemâna copiilor.
 - Acumulatorul este curat și uscat.
 - Acumulatorul este depozitat într-un spațiu închis.
 - Acumulatorul este separat de foarfeca pentru arbuști și de încărcător.
 - Acumulatorul este depozitat într-un ambalaj neconducător din punct de vedere electric.
 - Acumulatorul se află în intervalul de temperatură - 20 °C și + 60 °C.

14.3 Depozitarea încărcătorului

- ▶ Scoateți ștecherul de rețea din priză.
- ▶ Extrageți acumulatorul.



- ▶ Înfășurați cablul de racord și fixați-l la încărcător.
- ▶ Depozitați încărcătorul așa încât să se respecte următoarele condiții:
 - Încărcătorul este depozitat într-un loc care nu se află la îndemâna copiilor.
 - Încărcătorul este curat și uscat.
 - Încărcătorul este depozitat într-un spațiu închis.
 - Încărcătorul este deconectat de la baterie.
 - Încărcătorul nu este suspendat de cablul de racord.
 - Încărcătorul este folosit în intervalul de temperatură între - 20 °C și + 60 °C.

15 Curățare

15.1 Curățarea foarfecii pentru arbuști

- ▶ Decuplați foarfeca pentru arbuști și scoateți acumulatorul.
- ▶ Curățați foarfeca pentru arbuști cu o lavetă umedă sau cu soluție STIHL pentru îndepărtarea rășinilor.

15.2 Curățarea cuțitului tăietor

- ▶ Decuplați foarfeca pentru arbuști și scoateți acumulatorul.
- ▶ Pulverizați soluție de îndepărtare a rășinilor STIHL pe ambele părți ale cuțitelor tăietoare.
- ▶ Înlocuiți acumulatorul.

- ▶ Porniți foarfeca pentru arbuști timp de 5 secunde. Cuțitele tăietoare se mișcă. Soluția STIHL de îndepărtare a rășinilor se distribuie uniform.

15.3 Curățarea bateriei

- ▶ Curățați bateria cu o lavetă umedă.

15.4 Curățarea încărcătorului

- ▶ scoateți ștecherul de rețea din priză
- ▶ Curățați încărcătorul cu o lavetă umedă.
- ▶ Curățați contactele electrice ale încărcătorului folosind o pensulă sau o perie moale.

16 Întreținere

16.1 Ascuțirea cuțitului tăietor

Cuțit de foarfece pentru tuns arbuști

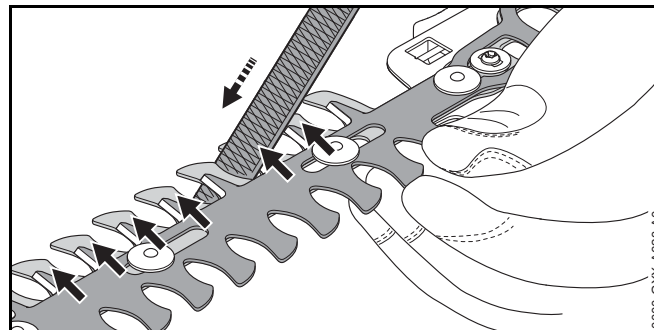
STIHL recomandă ascuțirea cuțitelor de foarfece pentru tuns arbuști de către un distribuitor STIHL.



AVERTISMENT

Dinții de tăiere ai cuțitului tăietor sunt ascuțiți. Utilizatorul se poate tăia.

- ▶ Purtați mănuși de lucru făcute din material rezistent la uzură.
- ▶ Decuplați foarfeca pentru arbuști și scoateți acumulatorul.
- ▶ Demontați cuțit de foarfecă pentru tuns arbuști, 7.1.2.



- ▶ Glisați cuțitele tăietoare una față de cealaltă în așa mod, încât tăișurile să fie ușor accesibile.
- ▶ Ascuțiți fiecare lamă a cuțitului tăietor superior cu o pilă plată cu o mișcare înspre înainte. În acest sens respectați unghiul de ascuțire, 19.2.
- ▶ Rotiți cuțitul de tuns tufiș.
- ▶ Ascuțiți restul lamelor.
- ▶ Îndepărtați praful rezultat în timpul șlefuirii cu o cârpă umedă.
- ▶ Pulverizați soluție de îndepărtare a rășinilor STIHL pe ambele părți ale cuțitelor de foarfece pentru tuns arbuști.
- ▶ Montați cuțitul foarfecii pentru tuns arbuști, 7.1.1.
- ▶ Porniți foarfeca pentru tuns arbuști timp de 5 secunde. Cuțitele tăietoare se mișcă. Soluția STIHL de îndepărtare a rășinilor se distribuie uniform.
- ▶ Dacă există neclarități: Adresați-vă unui distribuitor STIHL.

Cuțit de foarfece pentru tuns iarba


STIHL recomandă ascuțirea cuțitelor de foarfece pentru tuns iarba de către un distribuitor STIHL.

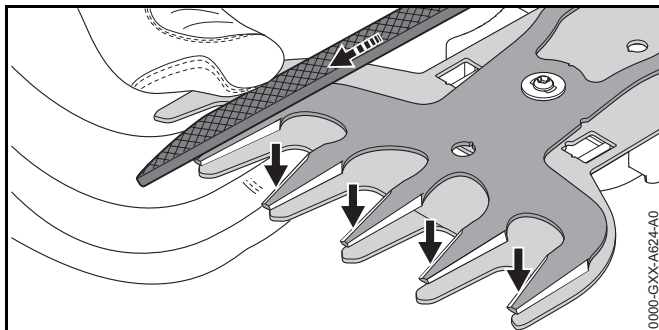




AVERTISMENT

Dinții de tăiere ai cuțitului tăietor sunt ascuțiți. Utilizatorul se poate tăia.

- ▶ Purtați mănuși de lucru făcute din material rezistent la uzură.

- ▶ Decuplați foarfeca pentru arbuști și scoateți acumulatorul.
- ▶ Demontați cuțitul foarfecii pentru tuns iarba,  7.1.2.



- ▶ Cuțitul tăietor superior se împinge complet într-o direcție astfel încât să fie bine accesibilă câte o parte a muchiei tăietoare.
- ▶ Șlefuiți fiecare muchie tăietoare bine accesibilă a cuțitului tăietor superior cu o pilă plată cu o mișcare înspre înainte. În acest sens respectați unghiul de ascuțire,  19.2.
- ▶ Cuțitul tăietor superior se împinge complet în direcția opusă astfel încât să fie bine accesibilă cealaltă parte a muchiilor tăietoare.
- ▶ Ascuțiți restul lamelor.
- ▶ Îndepărtați praful rezultat în timpul șlefuirii cu o cârpă umedă.
- ▶ Pulverizați soluție de îndepărtare a rășinilor STIHL pe ambele părți ale cuțitelor de foarfece pentru tuns iarba.
- ▶ Montați cuțitul foarfecii pentru tuns iarba,  7.1.1.
- ▶ Porniți foarfeca pentru tuns arbuști timp de 5 secunde. Cuțitele tăietoare se mișcă. Soluția STIHL de îndepărtare a rășinilor se distribuie uniform.
- ▶ Dacă există neclarități: Adresați-vă unui distribuitor STIHL.

17 Reparare

17.1 Repararea foarfecii pentru arbuști, a acumulatorului și a încărcătorului

Utilizatorul nu poate repara singur foarfeca pentru arbuști, cuțitele tăietoare, acumulatorul și încărcătorul.

- ▶ Dacă foarfeca pentru arbuști este deteriorată: Nu folosiți foarfeca pentru arbuști și apelați la un distribuitor STIHL.
- ▶ Dacă cuțitele tăietoare sunt deteriorate: Înlocuiți cuțitele tăietoare.
- ▶ Dacă acumulatorul este defect sau avariât: Înlocuiți acumulatorul.
- ▶ Dacă încărcătorul este defect sau avariât: Înlocuiți încărcătorul.
- ▶ În cazul în care cablul de racord este defect sau deteriorat: Nu folosiți încărcătorul și solicitați înlocuirea cablului de racord de către un serviciu de asistență tehnică STIHL.

18 Depanare

18.1 Remedierea defecțiunilor la foarfeca pentru arbuști sau la acumulator

Avaria	LED-urile de la foarfeca pentru arbuști	Cauza	Remediere
La punerea în funcțiune, foarfeca pentru arbuști nu pornește.	1 LED luminează intermitent verde.	Acumulatorul este aproape descărcat.	▶ Încărcați acumulatorul.
	1 LED aprins roșu.	Acumulatorul este prea fierbinte sau prea rece.	▶ Extrageți acumulatorul. ▶ Lăsați acumulatorul să se răcească sau să se încălzească.
	3 LED-uri pâlpâie cu roșu.	Există o defecțiune la foarfeca pentru arbuști.	▶ Extrageți acumulatorul. ▶ Curățați contactele electrice din compartimentul acumulatorului. ▶ Introduceți acumulatorul. ▶ Porniți foarfeca pentru arbuști. ▶ Dacă se aprind în continuare intermitent 3 LED-uri roșii: Nu folosiți foarfeca pentru arbuști și apelați la un distribuitor STIHL.
	3 LED-uri aprinse roșu.	Foarfeca pentru arbuști este prea caldă.	▶ Extrageți acumulatorul. ▶ Lăsați foarfeca pentru arbuști să se răcească.
	4 LED-uri pâlpâie cu roșu.	Defecțiune la acumulator.	▶ Scoateți acumulatorul și introduceți-l din nou. ▶ Porniți foarfeca pentru arbuști. ▶ Dacă cele 4 LED-uri pâlpâie în continuare cu culoarea roșie: nu folosiți motoferăstrăul și apelați la un distribuitor STIHL.
		Conexiunea electrică dintre foarfeca pentru arbuști și acumulator este întreruptă.	▶ Extrageți acumulatorul. ▶ Curățați contactele electrice din compartimentul acumulatorului. ▶ Introduceți acumulatorul.
		Foarfeca pentru arbuști sau acumulatorul sunt umede.	▶ Lăsați foarfeca pentru arbuști sau acumulatorul să se usuce.

Avaria	LED-urile de la foarfeca pentru arbuști	Cauza	Remediere
		Cuțitele tăietoare se mișcă încet.	<ul style="list-style-type: none"> ▶ Pulverizați soluție de îndepărtare a rășinilor STIHL pe ambele părți ale cuțitelor tăietoare. ▶ Dacă foarfeca pentru arbuști nu pornește când se încearcă punerea în funcțiune: Nu folosiți foarfeca pentru arbuști și apelați la un distribuitor STIHL.
În timpul funcționării, foarfeca pentru arbuști se oprește.	3 LED-uri aprinse roșu.	Foarfeca pentru arbuști este prea caldă.	<ul style="list-style-type: none"> ▶ Extrageți acumulatorul. ▶ Lăsați foarfeca pentru arbuști să se răcească.
		Există o defecțiune electrică.	<ul style="list-style-type: none"> ▶ Scoateți acumulatorul și introduceți-l din nou. ▶ Porniți foarfeca pentru arbuști.
Timpul de funcționare a foarfecii pentru arbuști este prea scurt.		Acumulatorul nu este complet încărcat.	▶ Încărcați acumulatorul complet.
		Durata de viață funcțională a acumulatorului este depășită.	▶ Înlocuiți acumulatorul.

18.2 Depanarea încărcătorului

Defecțiune	LED la încărcător	Cauză	Remediere
Acumulatorul nu este încărcat.	LED-ul luminează în roșu.	Acumulatorul este prea fierbinte sau prea rece.	▶ Lăsați acumulatorul introdus în încărcător. Încărcarea începe automat după ce s-a atins intervalul de temperatură permis.
	LED-ul pâlpâie cu roșu.	Conexiunea electrică între încărcător și acumulator este întreruptă.	<ul style="list-style-type: none"> ▶ Extrageți acumulatorul. ▶ Curățați contactele electrice de pe încărcător, ▶ Introduceți acumulatorul.

Defecțiune	LED la încărcător	Cauză	Remediere
		Defecțiune a încărcătorului.	▶ Nu folosiți încărcătorul și apelați la un distribuitor STIHL.
		Defecțiune la acumulator.	▶ Nu folosiți acumulatorul și apelați la un distribuitor STIHL.
Încărcătorul nu efectuează un autotest.	LED-ul nu se aprinde timp de aproximativ 1 secundă verde și apoi aproximativ 1 secundă roșu.	Conexiunea electrică la încărcător a fost întreruptă scurt.	<ul style="list-style-type: none"> ▶ Scoateți ștecherul de rețea din priză. ▶ Așteptați 1 minut. ▶ Introduceți ștecărul de rețea în priza de contact.

19 Date tehnice

19.1 Foarfecă pentru arbuști STIHL HSA 26

- Acumulator permis: STIHL AS
- Greutatea fără acumulator:
 - cu cuțitul foarfecii pentru tuns arbuști: 0,8 kg
 - cu cuțitul foarfecii pentru tuns iarba: 0,7 kg

Durata de funcționare este disponibilă la www.stihl.com/battery-life.

19.2 Cuțitul de foarfece pentru tuns arbuști, cuțitul de foarfece pentru tuns iarba

Cuțit de foarfece pentru tuns arbuști

- Deschiderea maximă: 8 mm
- Distanța între dinți: 19 mm
- Lungimea de secționare: 200 mm
- Unghiul de ascuțire: 30°

Cuțit de foarfece pentru tuns iarba

- Distanța între dinți: 16 mm
- Lungimea de secționare: 120 mm
- Unghiul de ascuțire: 35°

19.3 Acumulator STIHL AS

- Tehnologie de acumulatori: Litiu-Ion
- Tensiune: 10,8 V
- Capacitatea în Ah: vezi plăcuța de identificare
- Conținutul de energie în Wh: vezi plăcuța de identificare
- Greutatea în kg: vezi plăcuța de identificare
- Interval de temperatură permis pentru utilizare și depozitare: - 20 °C până la + 50 °C

Dacă acumulatorul este utilizat la o temperatură mai joasă de 0 °C sau la o temperatură mai mare de + 30 °C, este posibil să se reducă timpul de funcționare al acumulatorului și să se reducă puterea foarfecii pentru arbuști.

19.4 Încărcător STIHL AL 1

- Tensiune nominală: vezi plăcuța de identificare
- Frecvență: vezi plăcuța de identificare
- Puterea nominală: vezi plăcuța de identificare
- Curent de încărcare: vezi plăcuța de identificare
- Interval de temperatură permis pentru utilizare și depozitare: - 20 °C până la + 50 °C
- Conținutul maxim de energie al acumulatorului permis STIHL AS: 12,5 Ah

Timpii de încărcare sunt disponibili la www.stihl.com/charging-times.

Dacă încărcătorul este utilizat la o temperatură mai joasă de + 5 °C sau la o temperatură mai mare de + 30 °C, este posibil să crească timpii de încărcare.

19.5 Cabluri prelungitoare

Când se folosește un cablu prelungitor, firele sale trebuie să aibă minim următoarele secțiuni transversale, în funcție de tensiune și de lungimea cablului:

Dacă tensiunea nominală de pe plăcuța de identificare este între 220 V și 240 V:

- Lungimea cablului până la 20 m: AWG 15 / 1,5 mm²
- Lungimea cablului 20 m până la 50 m: AWG 13 / 2,5 mm²

Dacă tensiunea nominală de pe plăcuța de identificare este între 100 V și 127 V:

- Lungimea cablului până la 10 m: AWG 14 / 2,0 mm²
- Lungimea cablului 10 m până la 30 m: AWG 12 / 3,5 mm²

19.6 Nivelurile de zgomot și vibrații

Valoarea K pentru nivelul presiunii sunetului este 2 dB(A).

Valoarea K pentru nivelul de putere sonoră este 2 dB(A).

Valoarea K pentru valorile de vibrație este de 2 m/s².

HSA 26

- Nivel presiune acustică L_{pA} măsurat conform EN 60745-2-15: 69 dB(A)
- Nivel putere sunet L_{WA} măsurat conform EN 60745-2-15: 80 dB(A)
- Valoarea vibrațiilor a_{hV} măsurată conform EN 60745-2-15: 1 m/s²

Valorile nivelurilor indicate ale vibrațiilor au fost măsurate conform unei metode de testare standardizate și pot fi folosite pentru compararea aparatelor electrice. Valorile efective ale vibrațiilor ce survin pot să difere de valorile indicate, în funcție de modul de utilizare. Valorile indicate ale vibrațiilor se pot întrebuița pentru o primă estimare a solicitării din punct de vedere al vibrațiilor. Solicitarea efectivă prin vibrații trebuie estimată. Pot fi astfel luați în considerare timpii în care mașina unealtă electrică este deconectat și aceia în care a funcționat însă fără a fi sub sarcină.

Informații referitoare la conformitatea cu Directiva pentru vibrații 2002/44/CE sunt indicate la www.stihl.com/vib.

19.7 REACH

REACH este Regulamentul european referitor la înregistrarea, evaluarea și autorizarea substanțelor chimice.

Informații referitoare la conformarea Regulamentului REACH sunt date la www.stihl.com/reach.

20 Piese de schimb și accesorii

20.1 Piese de schimb și accesorii

STIHL Aceste simboluri identifică piesele de schimb originale STIHL și accesoriiile originale STIHL.



STIHL recomandă folosirea pieselor de schimb originale STIHL și a accesoriiilor originale STIHL.

Piesele de schimb originale STIHL și accesoriiile originale STIHL se pot procura de la un distribuitor STIHL.

21 Eliminare

21.1 Eliminarea foarfecii pentru arbuști, a acumulatorului și a încărcătorului

Informațiile referitoare la eliminare sunt disponibile de la un distribuitor STIHL.

- ▶ Eliminați foarfeca pentru arbuști, acumulatorul, încărcătorul, accesoriiile și ambalajele în conformitate cu reglementările relevante și într-un mod care nu afectează mediul.

22 Declarație de conformitate EU

22.1 Foarfecă pentru arbuști STIHL HSA 26

ANDREAS STIHL AG & Co. KG

Badstraße 115

D-71336 Waiblingen

Germania

declară cu propria răspundere, că

- Model constructiv: Foarfece pentru tuns arbuști cu acumulator cu cuțit de foarfecă pentru tuns arbuști și cuțitul foarfecii pentru tuns iarba
- Marca de fabricație: STIHL
- Tip: HSA 26
- Identificator de serie: HA03

este conformă cu cerințele Directivelor relevante 2011/65/UE, 2006/42/CE, 2014/30/UE și 2000/14/CE și a fost creat și produs în conformitate cu versiunile diverselor standarde aplicabile la respectivele date de producție: EN 55014-1, EN 55014-2, EN 60745-1, EN 60745-2-15, EN 60335-1 și EN 50636-2-94.

Procedee folosite pentru evaluarea conformității conform Directivei 2000/14/CE, anexa V.

- Nivelul de putere sonoră măsurat: 80 dB(A)
- Nivelul de putere sonoră garantat: 82 dB(A)

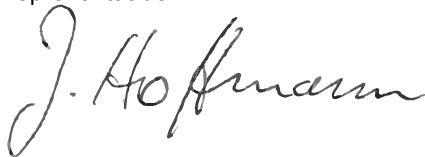
Documentele tehnice sunt păstrate de Departamentul de autorizare produse al ANDREAS STIHL AG & Co. KG.

Anul de producție, țara producătoare și seria mașinii sunt indicate pe foarfeca pentru arbuști.

Waiblingen, 03.02.2020

ANDREAS STIHL AG & Co. KG

reprezentat de



Dr. Jürgen Hoffmann, coordonator Datele, reglementările și aprobarea produselor

22.2 Declarație de conformitate încărcător STIHL AL 1

Acest încărcător este executat și comercializat în conformitate cu următoarele directive: 2014/35/UE, 2014/30/UE și 2011/65/UE.

Anul producției, țara producătoare și codul utilajului sunt indicate pe încărcător.

Declarația de conformitate CE completă o puteți găsi la firma ANDREAS STIHL AG & Co. KG, Badstraße 115, 71336 Waiblingen, Germania.

23 Instrucțiuni generale de siguranță pentru electrounelte

23.1 Introducere

Acest capitol descrie instrucțiunile generale de siguranță formulate în standardul european EN/IEC 62841 pentru electrounelte manuale, acționate cu motor.

STIHL trebuie să reproducă aceste texte.

Indicațiile de securitate precizate la "Siguranța electrică" cu privire la evitarea electrocutărilor nu se aplică produselor cu acumulator STIHL.



AVERTISMENT

Citiți toate indicațiile de siguranță, instrucțiunile, imaginile și datele tehnice, cu care este prevăzută această electrounealtă. Nerespectarea următoarelor instrucțiuni poate cauza electrocutare, incendii și/sau grave răni. **Păstrați toate instrucțiunile de siguranță și indicațiile pentru a fi folosite ulterior.**

Termenul întrebuițat în cadrul instrucțiunilor de siguranță "Electrounealtă" se referă la electrouneltele utilizate în rețea (cu cablu de rețea) și electrouneltele acționate prin acumulator (fără cablu de rețea).

23.2 Siguranța la locul de muncă

- a) **Mențineți curățenia la locul de muncă, precum și bunele condiții de luminozitate.** Zonele de lucru aflate în dezordine sau fără luminozitate pot duce la accidente.
- b) **Nu întrebuiți unealta electrică în zone cu potențial exploziv, în spații în care se găsesc lichide inflamabile, gaze sau praf.** Uneltele electrice produc scânteii care la rândul lor ar putea aprinde praful sau aburii.
- c) **În timpul utilizării uneltei electrice țineți la distanță copiii și alte persoane.** În cazul distragerii atenției ați putea pierde controlul asupra aparatului.

23.3 Siguranța electrică

- a) **Ștecherul uneltei electrice trebuie să corespundă prizei electrice. Nu se vor aduce modificări ștecherului. Nu întrebuiți adaptoare la ștecher împreună cu electrouneltele cu împământare.** Ștecherele nemodificate și prizele electrice corespunzătoare reduc riscul unei eventuale electrocutări.
- b) **Evitați contactul unor părți ale corpului cu suprafețele conducătoare, cum ar fi cele ale țevilor, instalațiilor de încălzire, cuptoarelor și frigiderelor.** Apare un risc crescut de electrocutare atunci când corpul dumneavoastră devine conducător electric.
- c) **Protejați electrouneltele de ploaie și umezeală.** Pătrunderea apei într-o unealtă electrică sporește riscul electrocutării.
- d) **Nu utilizați cablul de alimentare în alte scopuri decât cel corect, pentru a transporta, agăța unealta electrică sau pentru a scoate ștecherul din priză. Protejați cablul de căldură, ulei, muchii ascuțite sau piesele mobile ale aparatului.** Cablurile avariate sau încurcate cresc riscul electrocutării.
- e) **Când întrebuiți o unealtă electrică în aer liber, utilizați numai cabluri prelungitoare destinate și pentru exterior.** Utilizarea unui cablu prelungitor destinat spațiilor din exterior reduce riscul electrocutării.

- f) **Atunci când utilizarea unei unelte electrice în mediu umed este inevitabilă, întrebuiți un întrerupător cu protecție la curenți paraziți.** Utilizarea întrerupătorului cu protecție la curenți paraziți reduce riscul electrocutării.

23.4 Siguranța persoanelor

- a) **Fiți vigilent, acordați atenție la ceea ce faceți și acționați prevăzător atunci când lucrați cu scula electrică. Nu folosiți nicio sculă electrică dacă sunteți obosit sau dacă sunteți sub influența drogurilor, a alcoolului sau a medicamentelor.** Un moment de neatenție în timpul întrebuițării uneltei electrice poate duce la grave răni.
- b) **Purtați echipament personal de protecție și întotdeauna ochelari de protecție.** Purtarea echipamentului personal de protecție, precum mască antipraf, cizme de protecție stabile la alunecare, cască de protecție sau cască antifonică, în funcție de tipul și modul de utilizare a uneltei electrice, micșorează riscul apariției rănilor.
- c) **Evitați pornirea accidentală. Asigurați-vă că electrounealta este oprită înainte de a o conecta la sursa de curent electric și/sau acumulator, de a o prinde sau de a o transporta.** Dacă la transportarea uneltei electrice țineți degetul pe comutator sau dacă aparatul este pornit în momentul conectării la sursa de curent electric, pot apărea accidente.
- d) **Înainte de a porni electrounealta îndepărtați uneltele de reglaj sau șurubelnițele.** Prezența unei unelte sau chei la o componentă mobilă a aparatului, poate conduce la răni.
- e) **Adoptați întotdeauna o poziție corectă a corpului. Asigurați o poziție sigură și păstrați-vă permanent echilibrul corporal.** Astfel veți putea avea un mai bun control asupra uneltei electrice în situații imprevizibile.
- f) **Purtați îmbrăcăminte corespunzătoare. Nu purtați îmbrăcăminte lejeră sau bijuterii. Asigurați distanța corespunzătoare față de piesele mobile ale părului, îmbrăcăminte și mănușilor.** Îmbrăcăminte largă, bijuteriile sau părul lung s-ar putea prinde de componentele mobile.

- g) **În cazul în care sunt montate echipamente de scoatere și de colectare a prafului, acestea trebuie conectate și folosite în mod corespunzător.** Utilizarea unui aspirator poate reduce pericolele provocate de praf.
- h) **Nu vă lăsați ghidați de un fals sentiment de securitate și nu ignorați regulile de siguranță referitoare la uneltele electrice, chiar dacă sunteți familiarizați cu unealta electrică, în urma unei utilizări frecvente.** Acționarea cu neglijență poate duce la răniri grave în decurs de câteva secunde.

23.5 Manipularea și utilizarea uneltei electrice

- a) **Nu suprasolicitați utilajul. Folosiți scula electrică potrivită pentru activitatea dumneavoastră.** Cu ajutorul sculei electrice potrivite lucrați mai bine și mai sigur în domeniul de performanță indicat.
- b) **Nu folosiți electroueltele care au comutatorul defect.** O unealtă electrică care nu mai poate fi pornită sau oprită, prezintă pericol și trebuie reparată.
- c) **Scoateți ștecherul din priză și/sau îndepărtați acumulatorul înainte de a efectua reglaje la aparat, de a schimba piesele accesorii sau de a scoate din funcțiune aparatul.** Aceste măsuri de precauție împiedică pornirea accidentală a uneltei electrice.
- d) **Nu păstrați electroueltele neutilizate la îndemâna copiilor. Nu permiteți exploatarea utilajului de către persoane care nu dețin experiență în utilizare sau care nu au citit aceste instrucțiuni.** Uneltele electrice prezintă pericol dacă sunt întrebuințate de persoane neexperimentate.
- e) **Uneltele electrice necesită îngrijire. Controlați dacă piesele mobile funcționează ireproșabil și nu se prind, dacă piesele nu sunt sparte sau avariate astfel încât să influențeze funcționarea electroueltei. Piesele avariate se vor repara înainte de utilizarea aparatului.** Multe accidente provin de la uneltele electrice întreținute necorespunzător.
- f) **Mențineți uneltele tăietoare ascuțite și curate.** Uneltele tăietoare cu muchii tăietoare ascuțite întreținute cu atenție se prind mai puțin și sunt mai ușor de ghidat.

- g) **Utilizați electroueltele, unealta de intervenție, uneltele de intervenție etc. corespunzător instrucțiunilor acestora. Luați în considerare condițiile de lucru și activitatea care trebuie efectuată.** Întrebuințarea uneltelor electrice în alte scopuri decât cele special prevăzute poate duce la situații periculoase.
- h) **Păstrați mânerul și suprafețele de prindere uscate, curate și lipsite de ulei și grăsimi.** Mânerul și suprafețele de prindere alunecoase nu permit o operare și un control al uneltei electrice în condiții de siguranță în caz de situații neprevăzute.

23.6 Manipularea și utilizarea uneltei cu acumulator

- a) **Încărcați acumulatorul numai cu încărcătoarele recomandate de fabricant.** La un încărcător adecvat unui anumit tip de acumulator, există pericolul de incendiu dacă acesta este utilizat cu alte acumulatori.
- b) **Întrebuințați numai acumulatori prevăzuți special pentru uneltele electrice.** Utilizarea altor acumulatori poate conduce la răniri și pericol de incendiu.
- c) **Nu țineți acumulatorul în apropierea agrafelor de birou, monedelor, cheilor, acelor, șuruburilor sau altor obiecte metalice care ar putea duce la formarea de punți cu contactele.** Un scurtcircuit cu contactele acumulatorului poate duce la arderi sau incendii.
- d) **În cazul utilizării necorespunzătoare lichidul din acumulator s-ar putea revărsa. Evitați contactul cu acesta. În cazul unui contact accidental, clătiți bine cu apă. Dacă lichidul ajunge la ochi, apălați la ajutorul unui medic.** Lichidul revărsat al acumulatorului poate duce la iritații sau arsuri ale pielii.
- e) **Nu utilizați un acumulator deteriorat sau modificat.** Acumulatorii deteriorați sau modificați se pot comporta imprevizibil și pot cauza un incendiu, explozie sau rănire.
- f) **Nu expuneți acumulatorul la foc sau la temperaturi ridicate.** Focul sau temperaturile de peste 130 °C (265 °F) pot cauza explozii.

- g) **Urmați toate instrucțiunile referitoare la încărcare și nu încărcați niciodată acumulatorul sau unealta cu acumulator în afara intervalului de temperatură specificat în manualul de instrucțiuni.** Încărcarea incorectă sau încărcarea în afara intervalului de temperatură admis poate distruge acumulatorul și crește riscul de incendiu.

23.7 Service

- a) **Pentru repararea uneltei electrice adresați-vă numai personalului calificat de specialitate și numai cu piese originale de schimb.** Astfel se garantează păstrarea siguranței uneltei electrice.
- b) **Nu faceți niciodată service la acumulatorii deteriorați.** Toate lucrările de întreținere a acumulatorului trebuie efectuate doar de către producător sau de unitățile de service autorizate.

23.8 Instrucțiuni de siguranță pentru foarfece pentru tuns gard viu

- **Țineți la distanță părțile corpului de cuțitul tăietor. Nu încercați să îndepărtați materialul rezultat din tăiere sau să țineți ferm materialul care trebuie tăiat în timp ce cuțitul se află în mișcare. Îndepărtați materialul prins, rezultat din tăiere, numai când utilajul este deconectat.** Un moment de neatenție la utilizarea foarfecii pentru tuns gard viu poate duce la grave răni.
- **Țineți foarfeca de tuns gardurii vii de mâner, când cuțitul se găsește în repaus. La transportarea sau depozitarea foarfecii de tuns gardurii vii întrebuințați permanent husa de protecție.** Folosirea atentă a aparatului împiedică pericolul de rănire prin cuțit.
- **Țineți unealta electrică pe suprafețele izolate ale mânerului, deoarece cuțitul tăietor poate ajunge în contact cu cablurile electrice ascunse.** Contactul cuțitului tăietor cu un cablu străbătut de curent electric poate pune părțile metalice ale aparatului sub tensiune și duce la electrocutare.

0458-601-9821-A

INT2



www.stihl.com



0458-601-9821-A