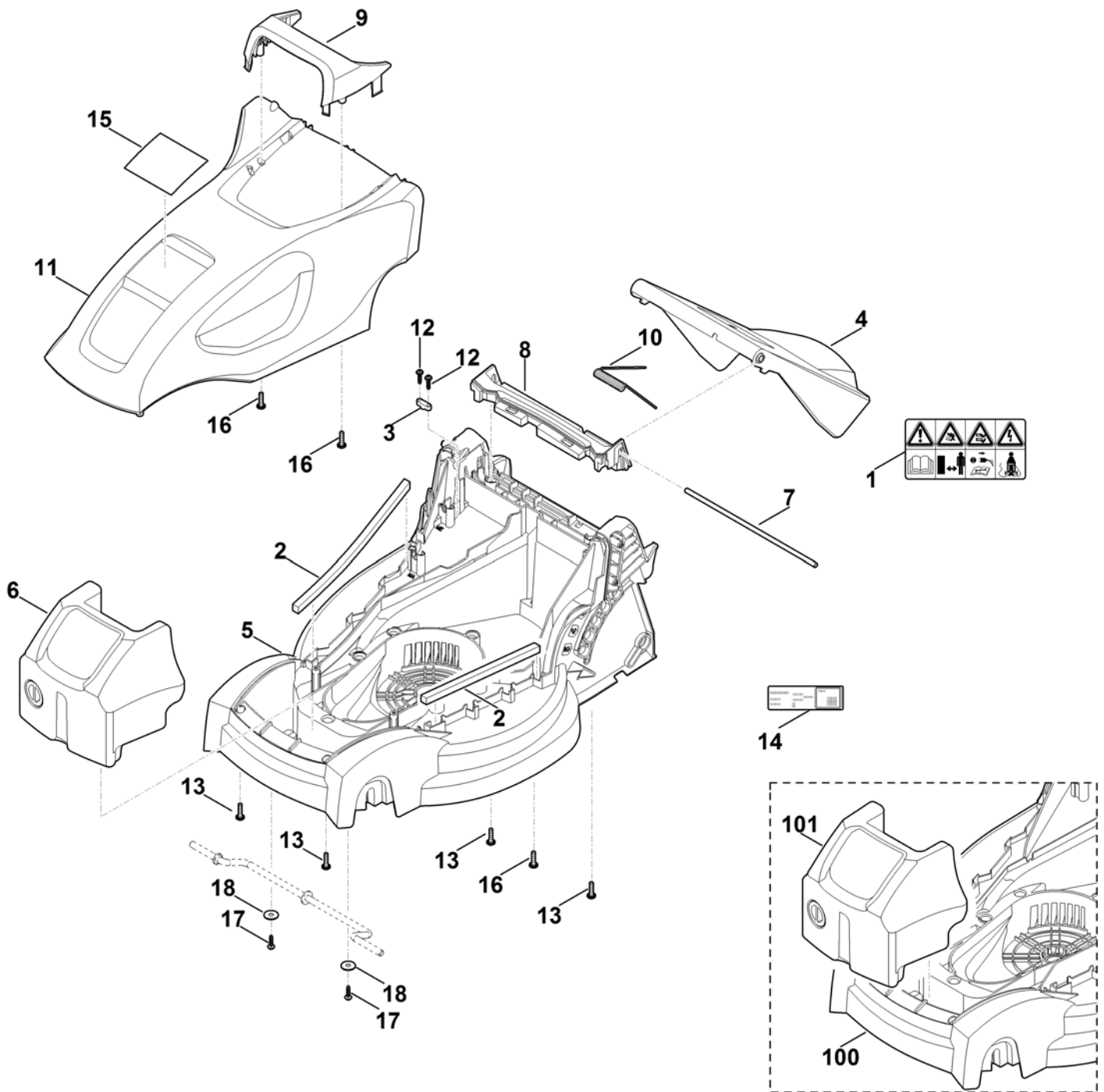


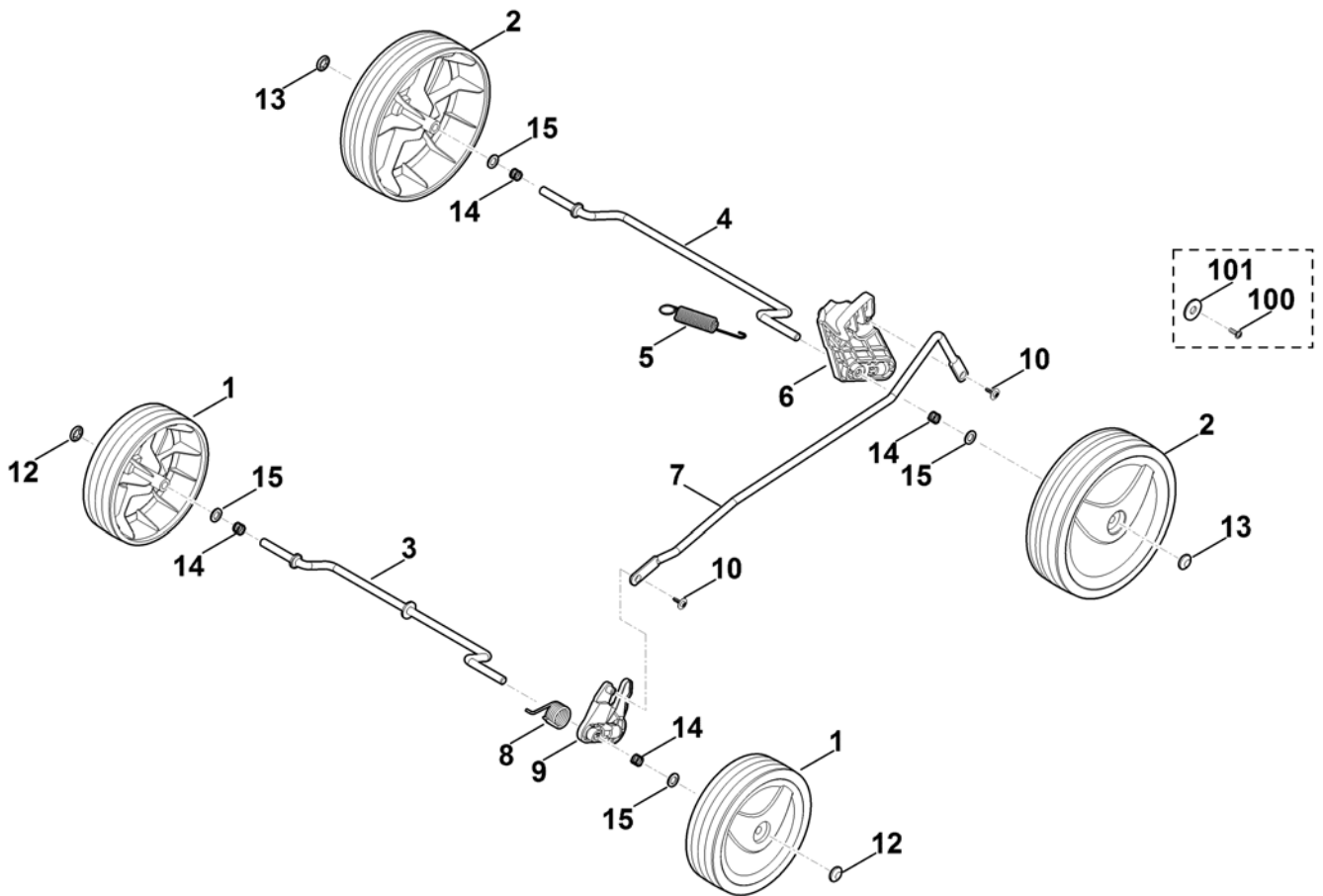
Ведущая ручка

Ри с. №	Артикул детали	Ш Т .	Описание детали	ТИ	До модели
1	6311 430 0400	1	Автоматический аварийный выключатель EUR □ 16		
1	6311 430 0405	1	Автоматический аварийный выключатель GB □ 16		
1	6311 430 0410	1	Автоматический аварийный выключатель CH □ 16		
2	6311 703 2800	2	Пробка		
3	6311 703 3100	2	Зажим кабеля		
4	6311 706 6600	1	Направляющая		
5	6311 708 4300	2	Поворотная ручка		
6	6311 708 8400	2	Винт		
7	6311 708 9390	4	Диск		
8	6311 760 5200	1	Хранение □ 13		
9	6311 763 4800	2	Нижняя часть ведущей ручки □ 2		
10	6311 763 5000	1	Верхняя часть ведущей ручки		
11	6311 764 0200	1	Рукоятка включения		
12	6311 951 3503	1	Винт 4x14		
13	6311 951 3505	2	Винт 4x16		
14	6311 951 3520	4	Винт 5x30		
15	6311 951 3510	2	Винт 4x20 (2 - 3 Nm)		
16	6311 967 4400	1	Наклейка		



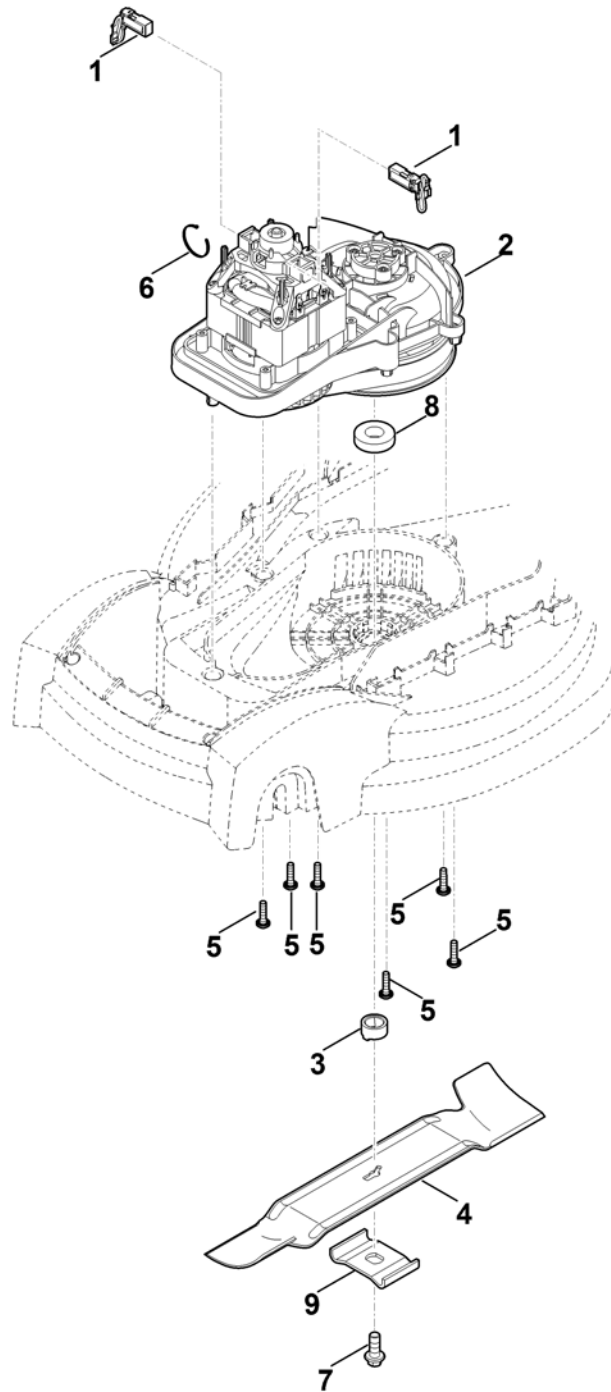
Корпус

Ри с. №	Артикул детали	Ш Т .	Описание детали	ТИ	До модели
1	0000 967 7309	1	Предупредительное указание		
2	6311 007 1090	1	Комплект фильтров		
3	6311 430 0800	1	Ограничитель длины кабеля		
4	6311 700 2700	1	Крышка □ 1		
5	6311 700 8595	1	Корпус □ 2		
6	6311 701 9901	1	Дополнительный груз		
7	6311 703 0900	1	Ось		
8	6311 706 0700	1	Крышка		
9	6311 706 2200	1	Прием		
10	6311 708 0805	1	Пружина		
11	6311 760 2290	1	Кожух двигателя в сборе □ 9,15,16		
12	6311 951 3505	2	Винт 4x16		
13	6311 951 3515	4	Винт 5x20		
14	6311 967 0100	1	Заводская табличка ME 235.0		
15	6311 967 3800	1	Обозначение типа ME 235		
16	6311 951 3515	3	Винт 5x20		
17	6311 951 3505	2	Винт 4x16		
18	9307 021 0140	2	Шайба 6,4		
10 *	6311 700 8590	1	Корпус □ 2	(55.2016)	9 91 481 433
0					
10 *	6311 701 9900	1	Дополнительный груз	(55.2016)	9 91 481 433
1					



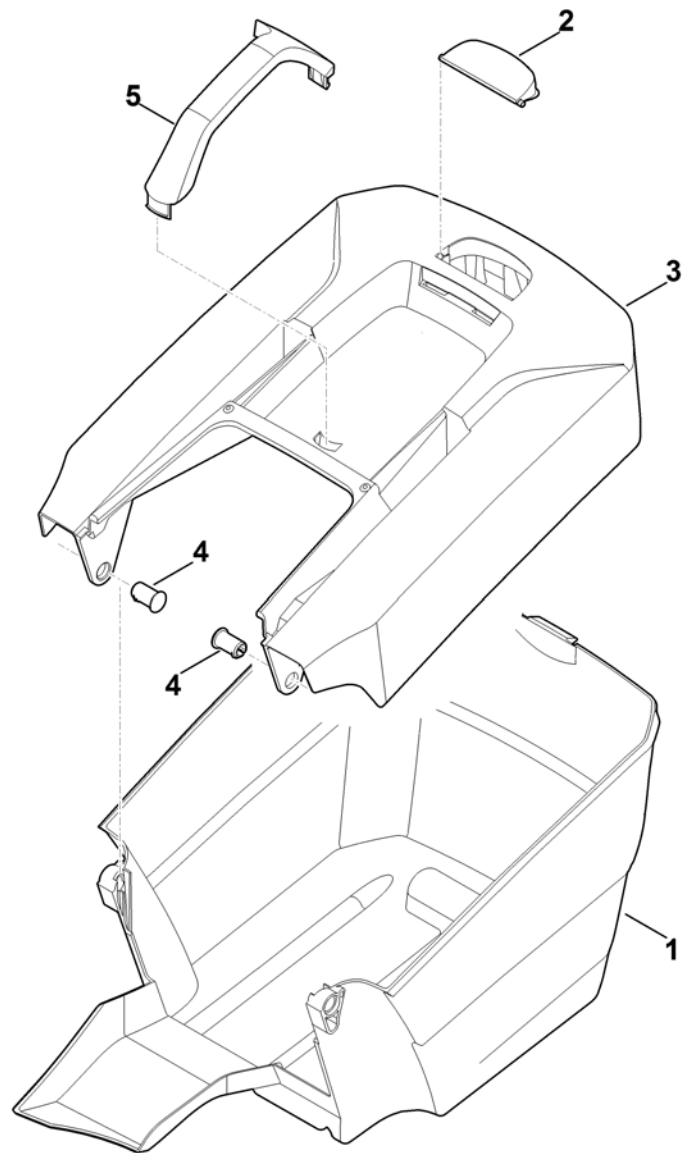
Ходовая часть, Регулировка высоты

Ри с. №	Артикул детали	Ш Т .	Описание детали	ТИ	До модели
1	6311 700 0490	2	Колесо □ 12		
2	6311 700 0495	2	Колесо □ 13		
3	6311 700 2400	1	Ось в сборе		
4	6311 700 2405	1	Ось в сборе		
5	6311 703 5100	1	Пружина растяжения		
6	6311 703 6700	1	Рычаг		
7	6311 703 8800	1	Передаточный рычаг		
8	6311 708 0800	1	Пружина		
9	6311 763 2500	1	Поворотная пластина		
10	6311 951 3501	2	Винт 4x12		
12	9991 003 0648	2	Зажимное кольцо 8		
13	9991 003 0648	2	Зажимное кольцо 8		
14	6311 764 2400	4	Пружина сжатия		
15	6311 708 9300	4	Диск		
10 0	* 6311 951 3500	2	Винт 4x12	(66.2016)	
10 1	* 9307 021 0100	2	Шайба 4,3	(66.2016)	



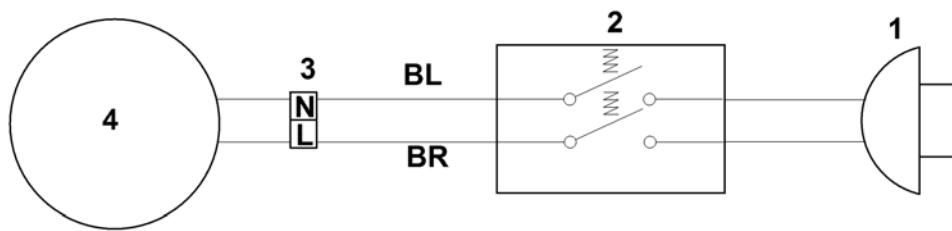
Двигатель, нож

Ри с. №	Артикул детали	Ш Т .	Описание детали	ТИ	До модели
1	6311 007 1095	1	Набор угольных щеток		
2	6311 600 0201	1	Электродвигатель 230В (1,2кВт) □ 1,8		
2 *	6311 600 0200	1	Электродвигатель 230В (1,2кВт) □ 1,8	(62.2015)	9 91 427 321
3	6311 608 3800	1	Втулка		
4	6311 702 0100	1	Нож		
5	6311 951 3515	6	Винт 5x20		
6	6311 988 9200	1	Бандажная лента для кабеля		
7	9018 321 1800	1	Винт с шестигранной головкой M8x20 (LOCTITE 243), (15 - 20 Nm)		Использовать фиксатор резьбы
8	9503 003 5292	1	Радиальный шарикоподшипник 6002-2RS		
9	6311 702 0600	1	Поводок		



Травосборник

Ри с. №	Артикул детали	Ш Т .	Описание детали	ТИ	До модели
1	6311 703 9600	1	Нижняя часть травосборника		
2	6311 708 8000	1	Крышка		
3	6311 760 2100	1	Верхняя часть травосборника □ 2,5		
4	6375 703 9010	2	Палец		
5	6311 703 6600	1	Прием		



Электрическая схема ME 235.0

Ри с. №	Артикул детали	Ш Т .	Описание детали	ТИ	До модели
			BR = коричневый		
			BL = синий		
1			Подключение к сети		
2			Выключатель		
3			Штекер		
4			Двигатель		