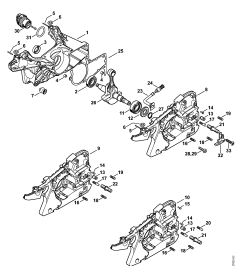


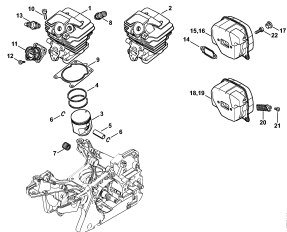
CZ-PL-RUS

Содержание

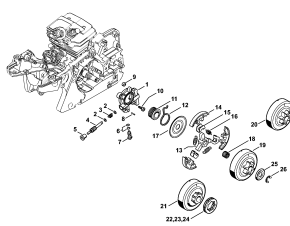
MS 241 C	4
Картер	6
Цилиндр - Шумоглушитель	9
Масляный насос - Муфта	11
Тормоз пильной цепи	13
Натяжное устройство цепи	15
Система зажигания - Кабельный жгут	17
Пусковое устройство - Приспособление для защиты рук	19
Корпус топливного бака	21
Антивибрационная система - Трубчатая рукоятка	23
Кожух, Воздухопровод	25
Воздушный фильтр	27
Карбюратор C1Q-S275, C1Q-S276, C1Q-S277	29
Карбюратор WTF-1, WTF-3	31
Устройство управления дроссельной заслонкой	33
Подогреватель	35
Инструмент - Специальные принадлежности	37
Лазер 2-in-1	39
Заводской номер агрегата	41



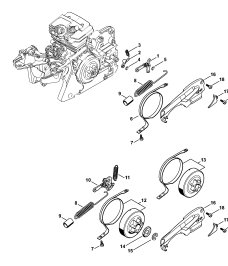
Картер



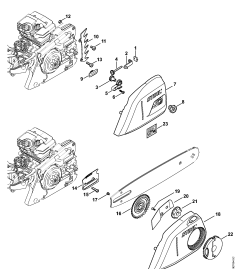
Цилиндр - Шумоглушитель



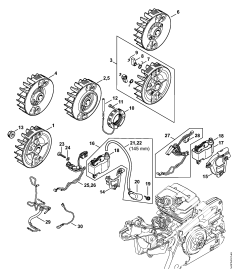
Масляный насос - Муфта



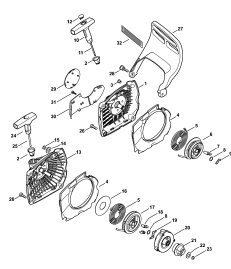
Тормоз пильной цепи



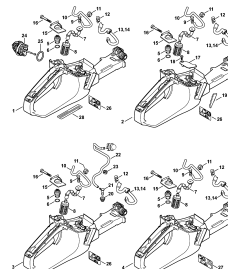
Натяжное устройство цепи



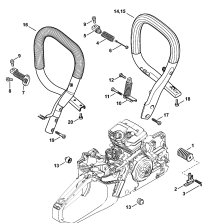
Система зажигания - Кабельный жгут



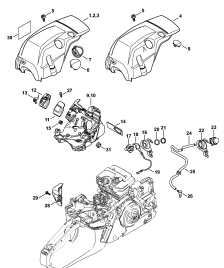
Пусковое устройство - Приспособление для защиты рук



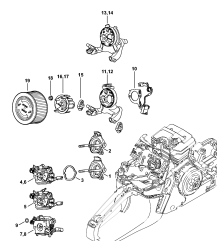
Корпус топливного бака



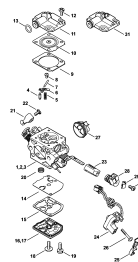
Антивибрационная система - Трубчатая рукоятка



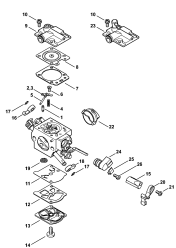
Кожух, Воздухопровод



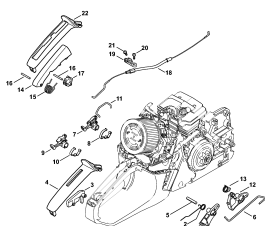
Воздушный фильтр



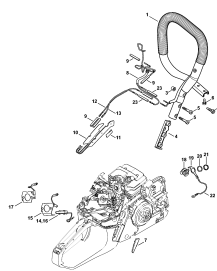
Карбюратор C1Q-S275, C1Q-S276, C1Q-S277



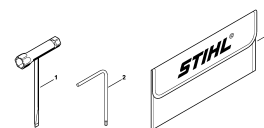
Карбюратор WTF-1, WTF-3



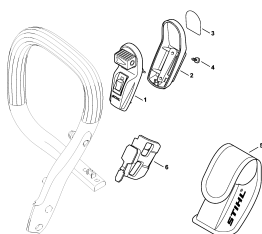
Устройство управления дроссельной заслонкой



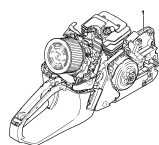
Подогреватель



Инструмент - Специальные принадлежности



Лазер 2-in-1



Заводской номер агрегата

(1) MS 241 C-BEM, (2) MS 241 C-M, (3) MS 241 C-M VW, (4) MS 241 C-M Z, (5) MS 241 C-MQ

Наименование

Картер

Цилиндр - Шумоглушитель

Масляный насос - Муфта

Тормоз пильной цепи

Натяжное устройство цепи

Система зажигания - Кабельный жгут

Пусковое устройство - Приспособление для защиты рук

Корпус топливного бака

Антивибрационная система - Трубчатая рукоятка

Кожух, Воздухопровод

Воздушный фильтр

Карбюратор C1Q-S275, C1Q-S276, C1Q-S277

Карбюратор WTF-1, WTF-3

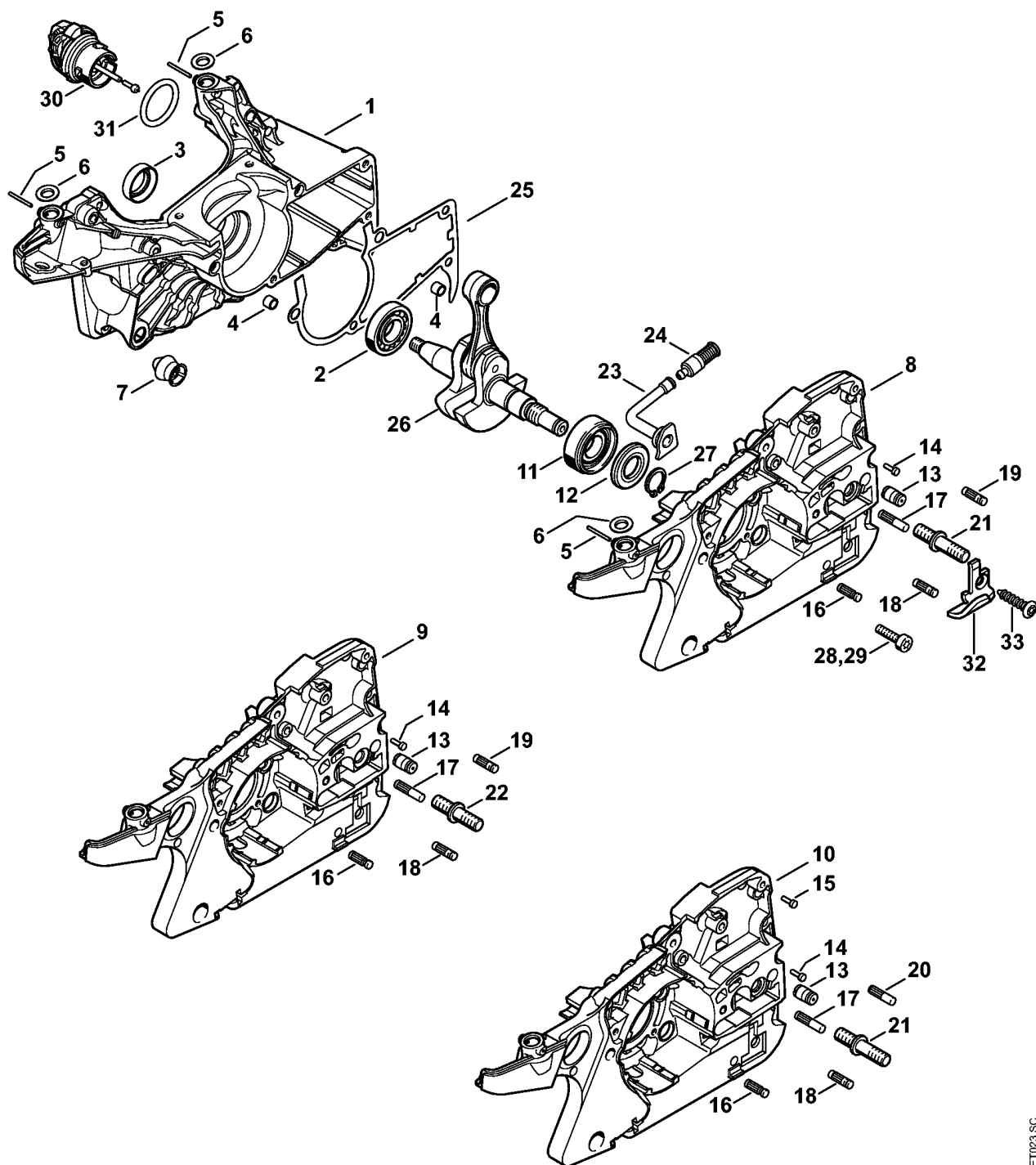
Устройство управления дроссельной заслонкой

Подогреватель

Инструмент - Специальные принадлежности

Лазер 2-in-1

Заводской номер агрегата



2410ET023 SC

(1) MS 241 C-BEM, (2) MS 241 C-M, (3) MS 241 C-M VW, (4) MS 241 C-M Z, (5) MS 241 C-MQ

Картер

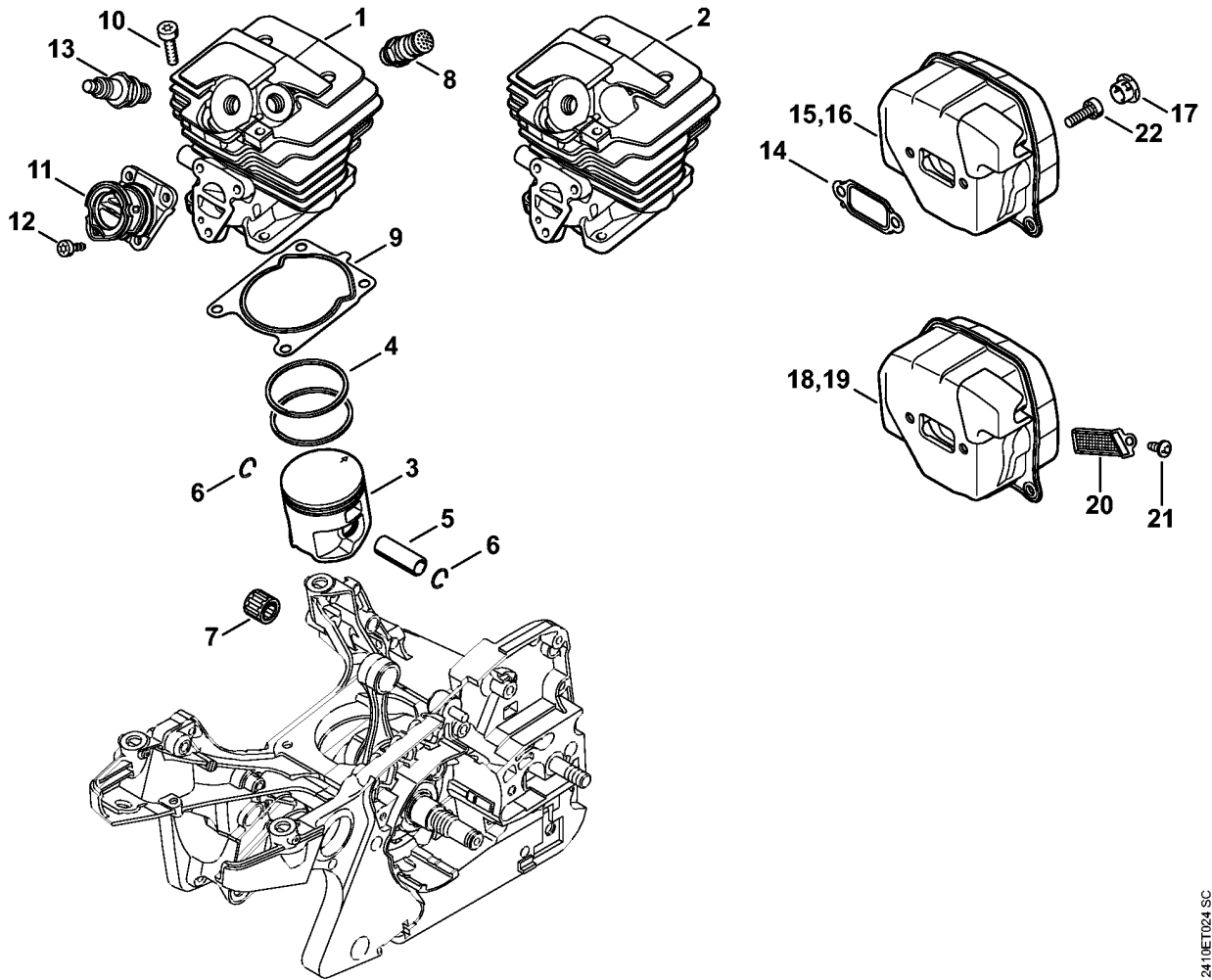
Ссылка №	Код артикула	К-во	Наименование	Включая
1	1143 020 2628	1	Половина картера - Сторона вентилятора	2 - 7, 28, 30, 31
	1143 007 1008	1	Подшипник в комплекте (B)	2, 28
2	9503 003 0322	1	Радиальный шарикоподшипник 15x32x8	
3	9640 003 1570	1	Сальник 15 x 24 x 7	
4	0000 988 8600	2	Гильза	
5	9371 470 1058	3	Цилиндрический штифт 1,8x19	
6	0000 963 0902	3	Втулка	
7	1143 791 5900	1	Упорный буфер	
8	1143 020 2936	1	Половина картера (2,3,4)	5, 6, 11 - 14, 16 - 19, 21, 28
9	1143 020 2940	1	Половина картера (1)	5, 6, 11 - 14, 16 - 19, 22, 28
10	1143 020 2938	1	Половина картера (5)	5, 6, 11 - 18, 20, 21, 28
	1143 007 1010	1	Подшипник в комплекте (B)	11, 28
11	9523 003 4260	1	Радиальный шарикоподшипник 15 x 35 x 13	
12	9640 003 1600	1	Сальник 15 x 29,6 x 4	
13	1128 640 9100	1	Клапан	
14	0000 974 1200	1	Цилиндрический просечной штифт 2,6 x 8	
15	0000 974 1200	1	Цилиндрический просечной штифт 2,6 x 8 (5)	
16	1120 162 5200	1	Палец	
17	1143 162 5200	1	Палец	
18	1121 162 5200	1	Палец	
19	1121 162 5200	1	Палец (1,2,3,4)	
20	1125 162 5209	1	Палец (5)	
21	1143 664 2400	1	Шпилька M8 (2,3,4,5)	
22	1143 664 2430	1	Шпилька M8 (1)	
23	1143 647 9400	1	Шланг	
24	1123 640 3800	1	Всасывающая головка	
	1143 007 1006	1	Уплотнение в комплекте (B)	25, 28
25	1143 029 0500	1	Уплотнение	
	1143 030 0408	1	Коленчатый вал (B)	26, 28
26	1143 030 0400	1	Коленчатый вал	
27	9455 621 1520	1	Пружинное стопорное кольцо 15 x 1	
28	9022 500 1020	5	Винт IS-M5 x 22	
29	* 9022 371 1020	5	Винт с цилиндрической головкой IS-M5 x 20	
30	0000 350 0537	1	Запорное устройство топливного бака	31
31	9645 948 2470	1	Круглое уплотнительное кольцо 23 x 3	
32	0000 656 7700	1	Цепной улавливатель	

(1) MS 241 C-BEM, (2) MS 241 C-M, (3) MS 241 C-M VW, (4) MS 241 C-M Z, (5) MS 241 C-MQ

Картер

Ссылка №	Код артикула	К-во	Наименование	Включая
33	9074 477 4438	1	Винт с цилиндрической головкой IS-P6 x 30	
	1143 007 1600	1	Набор уплотнений (B)	3, 12, 25

Цилиндр - Шумоглушитель

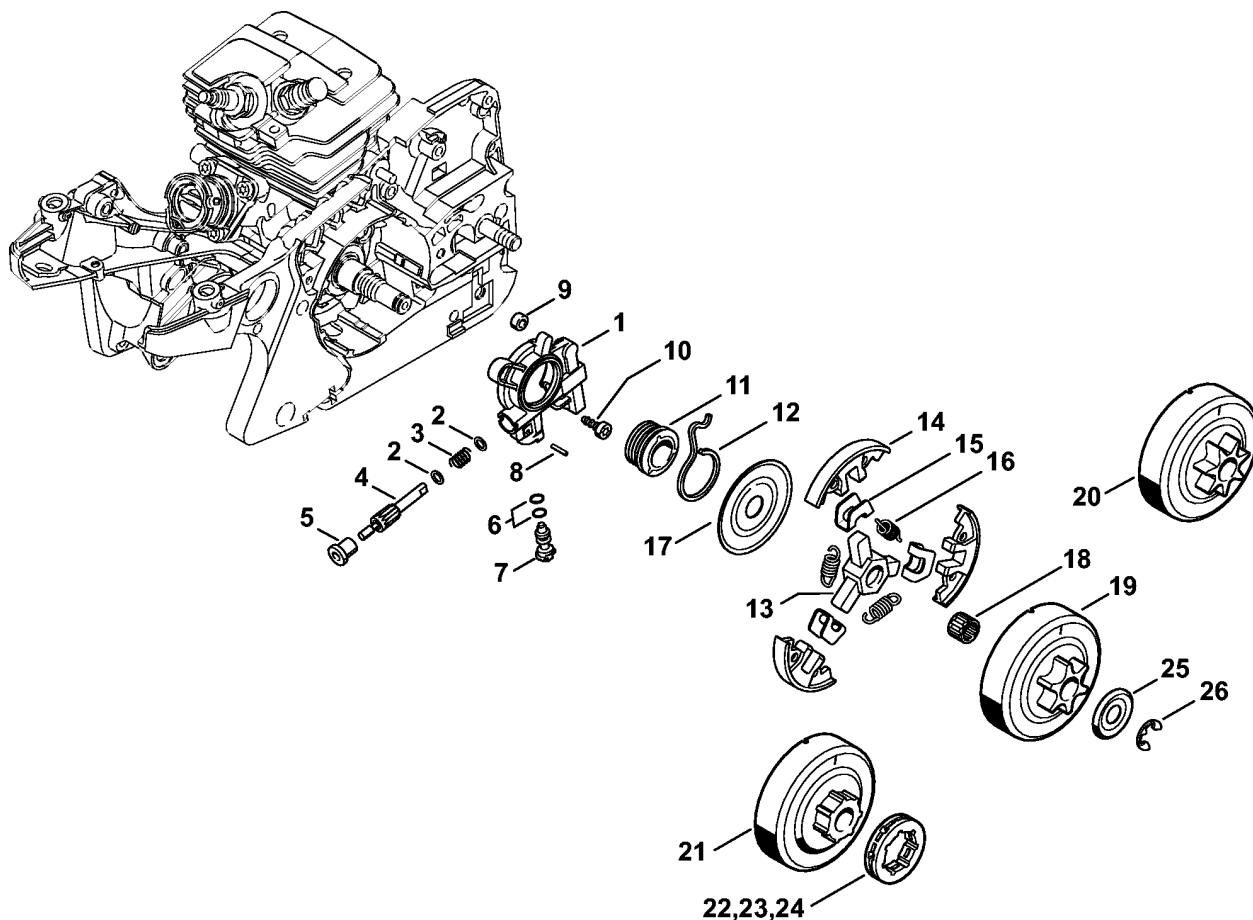


2410ET024 SC

(1) MS 241 C-BEM, (2) MS 241 C-M, (3) MS 241 C-M VW, (4) MS 241 C-M Z, (5) MS 241 C-MQ

Цилиндр - Шумоглушитель

Ссылка №	Код артикула	К-во	Наименование	Включая
1	1143 020 1200	1	Цилиндр с поршнем, Ø 42,5 мм (2,3,4,5)	3 - 6
2	1143 020 1202	1	Цилиндр с поршнем, Ø 42,5 мм (1)	3 - 6
3	1143 030 2004	1	Поршень, Ø 42,5 мм	4 - 6
4	1143 034 3000	2	Компрессионное поршневое кольцо, Ø 42,5 x 1,2 мм	
5	1143 034 1500	1	Поршневой палец 10x8x27,88	
6	9463 650 1000	2	Пружинное стопорное кольцо 10	
7	9512 003 2331	1	Комплект игольчатых роликов 10x14x12,5	
8	1143 020 9400	1	Декомпрессионный клапан (2,3,4,5)	
9	1143 029 2300	1	Уплотнение цилиндра	
10	9022 371 1026	4	Винт с цилиндрической головкой IS-M5 x 23	
11	1143 140 2500	1	Колено	
12	9075 478 3012	3	Винт с цилиндрической головкой IS-D4 x 12	
13	0000 400 7011	1	Свеча зажигания NGK CMR6H	
14	1141 149 0600	1	Уплотнение глушителя	
15	1143 140 0662	1	Шумоглушитель (1,2,3,5)	17
16	* 1143 140 0650	1	Шумоглушитель (1,2,3,5)	17
17	1143 145 9000	2	Пробка	
18	1143 140 0664	1	Шумоглушитель USDA Cert. I.D. 1143/06 USA, CDN, AUS, NZ (4)	17, 20, 21
19	* 1143 140 0652	1	Шумоглушитель USDA Cert. I.D. 1143/02 USA, CDN, AUS, NZ (4)	17, 20, 21
20	1143 140 8102	1	Защитный экран от искр USA, CND, AUS, NZ (4)	
21	9039 475 0656	1	Самонарезающий винт M4 x 9,6 USA, CND, AUS, NZ (4)	
22	9022 341 0983	4	Винт с цилиндрической головкой IS-M5 x 16	
	1143 007 1600	1	Набор уплотнений (B)	9, 14



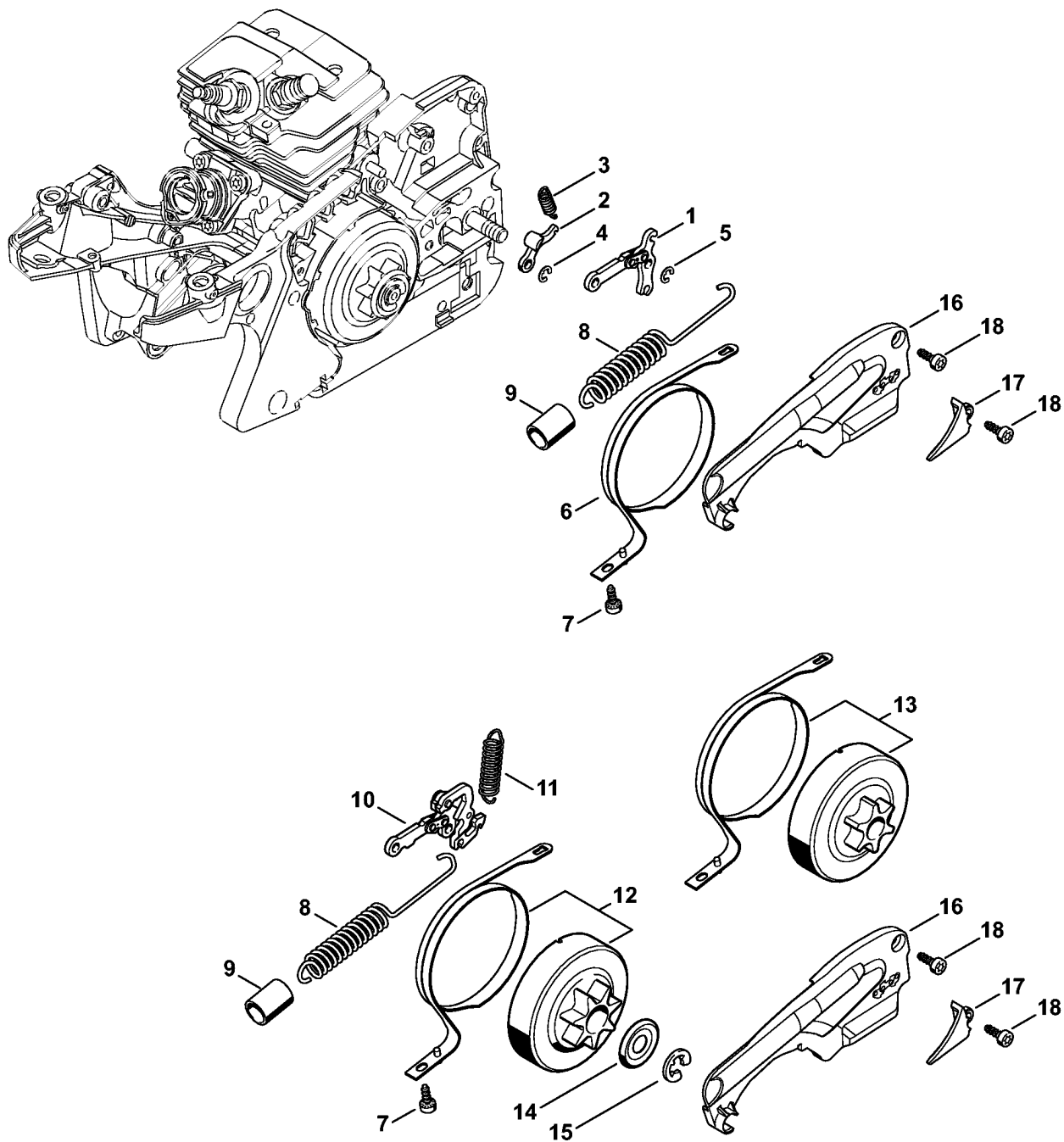
2410ET002 SC

(1) MS 241 C-BEM, (2) MS 241 C-M, (3) MS 241 C-M VW, (4) MS 241 C-M Z, (5) MS 241 C-MQ

Масляный насос - Муфта

Ссылка №	Код артикула	К-во	Наименование	Включая
1	1143 640 3200	1	Масляный насос	2 - 8
2	0000 958 0518	2	Шайба	
3	0000 997 0615	1	Нажимная пружина	
4	1143 647 0600	1	Поршень насоса	
5	1125 641 9400	1	Втулка подшипника	
6	9646 945 0160	2	Круглое уплотнительное кольцо 4 x 2	
7	1128 647 4806	1	Регулировочный палец	
8	9380 620 1090	1	Зажимной штифт 2 x 10	
9	1122 649 5000	1	Уплотнительное кольцо В4 x 2	
10	9075 478 3012	2	Винт с цилиндрической головкой IS-D4 x 12	
11	1143 640 7100	1	Червяк	12
12	1143 647 2400	1	Пружина	
	1123 160 2050	1	Муфта	13 - 17
13	1121 162 3201	1	Поводок	
14	1129 162 0800	3	Центробежный грузик	
15	1127 162 3000	3	Держатель	
16	0000 997 5515	3	Пружина растяжения	
17	1121 162 1001	1	Защитный диск	
18	9512 933 2260	1	Комплект игольчатых роликов 10 x 13 x 10	
19	1143 640 2000	1	Цепная звёздочка 3/8" Риссо 6 зубьев (1,2,3,4)	
20	1143 640 2002	1	Цепная звёздочка 0.325" 7 зубьев (1,2,3,4)	
	1123 640 2007	1	Цепная звёздочка 1/4" 8 зубьев (А,В) (1,2,3,4)	
	1143 007 1002	1	Комплект - Кольцевая цепная звёздочка 3/8" Р 7 зубьев CDN (4)	21, 22, 25, 26
	1143 007 1002	1	Комплект - Кольцевая цепная звёздочка 3/8" Р 7 зубьев (В) (1,2,3,4)	21, 22, 25, 26
21		1	Соединительный барабан (В,Д) (1,2,3,4)	
22	0000 642 1240	1	Кольцевая цепная звёздочка 3/8" Риссо 7 зубьев (В) (1,2,3,4)	
	1143 007 1003	1	Комплект - Кольцевая цепная звёздочка (В) (1,2,3,4)	21, 23, 25, 26
23	0000 642 1236	1	Кольцевая цепная звёздочка 0.325" 7 зубьев (В) (1,2,3,4)	
	1143 007 1004	1	Комплект - Кольцевая цепная звёздочка 0.325" 8 зубьев (В) (1,2,3,4)	21, 24 - 26
24	0000 642 1234	1	Кольцевая цепная звёздочка 0.325" 8 зубьев (В) (1,2,3,4)	
25	0000 958 1022	1	Шайба, Ø 27 мм (1,2,3,4)	
26	9460 624 0801	1	Стопорная шайба 8 x 1,3 (1,2,3,4)	

(1) MS 241 C-BEM, (2) MS 241 C-M, (3) MS 241 C-M VW, (4) MS 241 C-M Z, (5) MS 241 C-MQ

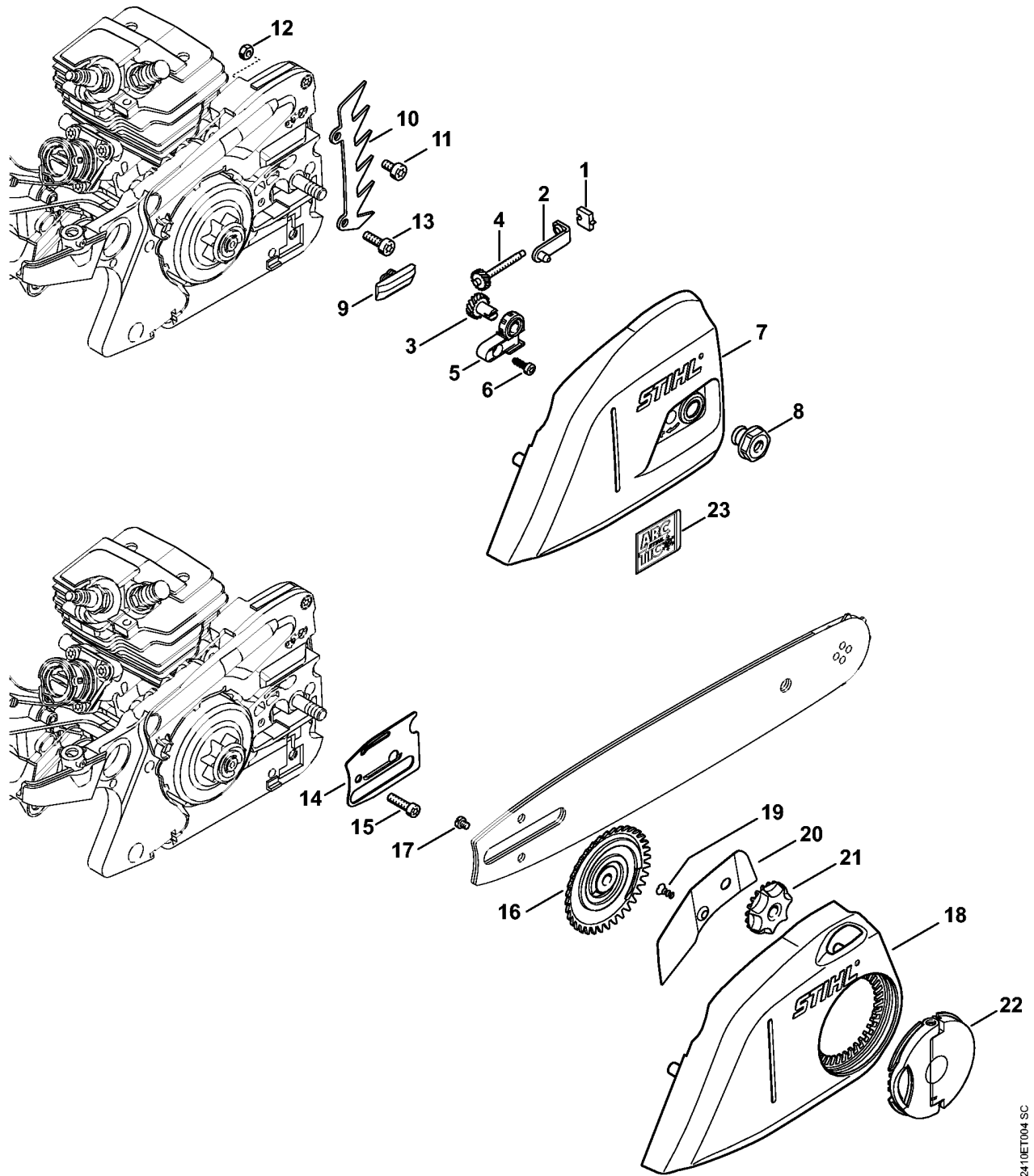


(1) MS 241 C-BEM, (2) MS 241 C-M, (3) MS 241 C-M VW, (4) MS 241 C-M Z, (5) MS 241 C-MQ

Тормоз пильной цепи

Ссылка №	Код артикула	К-во	Наименование	Включая
1	1138 160 5000	1	Рычаг (1,2,3,4)	
2	1121 162 5010	1	Рычаг	
3	0000 997 0628	1	Пружина	
4	9460 624 0400	1	Стопорная шайба 4	
5	9460 624 0400	1	Стопорная шайба 4 (1,2,3,4)	
6	1143 160 5401	1	Тормозная лента (1,2,3,4)	
7	9075 478 3012	1	Винт с цилиндрической головкой IS-D4 x 12	
8	1143 160 5500	1	Пружина растяжения	9
9	1125 162 8002	1	Шланг 20 мм	
10	1138 160 5001	1	Рычаг (5)	
11	1143 162 7913	1	Пружина растяжения (5)	
12	1143 160 5402	1	Тормозная лента 0.325" 7 зубьев (5)	
13	1143 160 5404	1	Тормозная лента 3/8" Риссо 6 зубьев (5)	
14	0000 958 1022	1	Шайба, Ø 27 мм (5)	
15	9460 624 0801	1	Стопорная шайба 8 x 1,3 (5)	
16	1143 021 1100	1	Крышка	
17	1143 021 1102	1	Крышка	
18	9075 478 3012	3	Винт с цилиндрической головкой IS-D4 x 12	

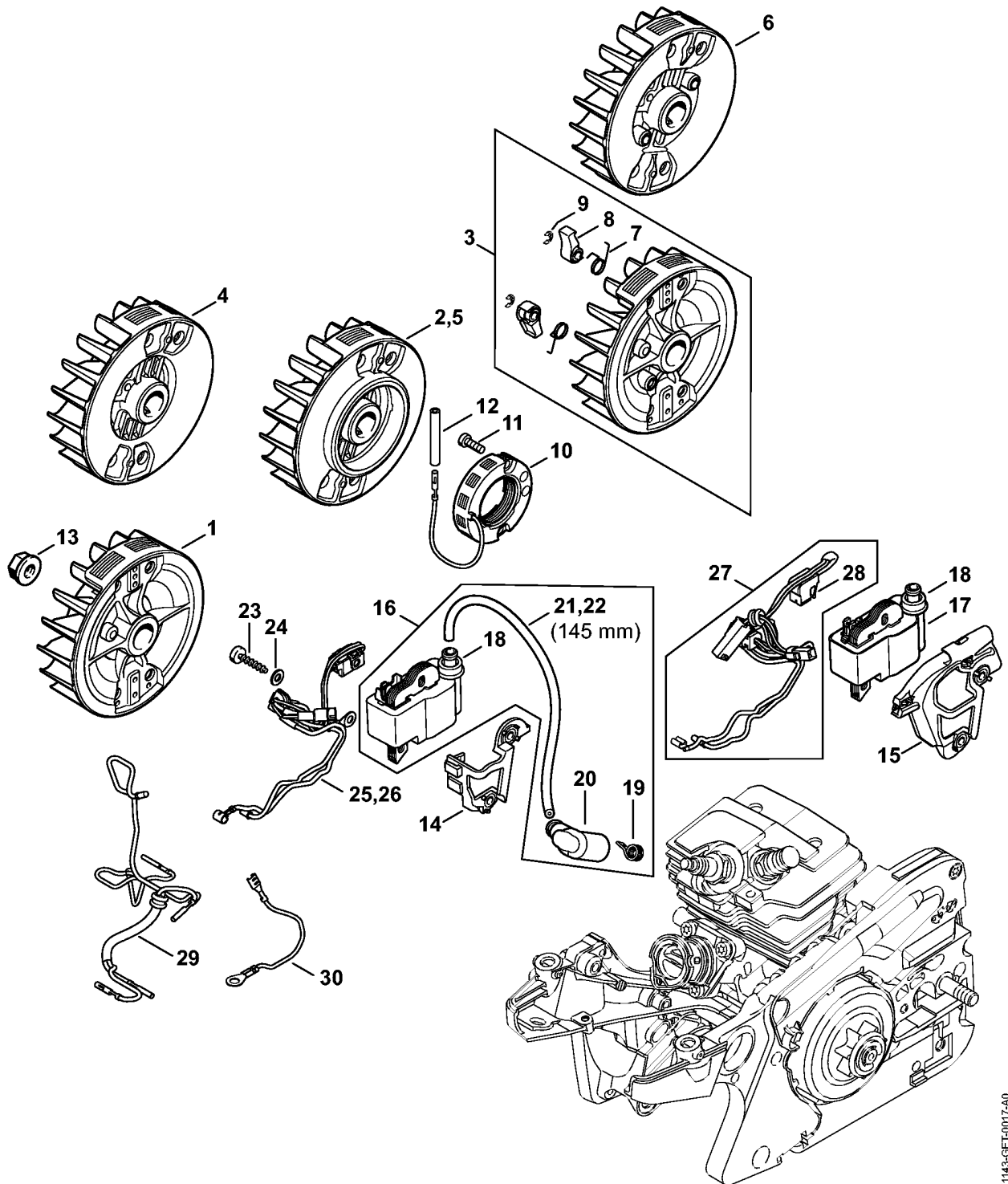
Натяжное устройство цепи



(1) MS 241 C-BEM, (2) MS 241 C-M, (3) MS 241 C-M VW, (4) MS 241 C-M Z, (5) MS 241 C-MQ

Натяжное устройство цепи

Ссылка №	Код артикула	К-во	Наименование	Включая
1	1123 664 1400	1	Нажимная деталь (2,3,4,5)	
2	1123 640 1900	1	Зажимная подвижная деталь (2,3,4,5)	
	1123 007 1004	1	Комплект - Цилиндрическое зубчатое колесо / Натяжной болт (2,3,4,5)	3, 4
3		1	Цилиндрическое зубчатое колесо (D) (2,3,4,5)	
4		1	Натяжной винт (D) (2,3,4,5)	
5	1123 664 2200	1	Защитное покрытие (2,3,4,5)	
6	9075 478 3012	1	Винт с цилиндрической головкой IS-D4 x 12 (2,3,4,5)	
7	1143 640 1700	1	Крышка цепной звёздочки (2,3,4,5)	8
8	0000 995 0806	1	Гайка M8 (2,3,4,5)	
9	1123 648 6600	1	Скользящая планка (2,3,4,5)	
10	1143 664 0500	1	Зубчатый упор	
11	9022 399 0950	1	Винт с цилиндрической головкой IS-M5 x 10	
12	9210 261 0700	1	Шестигранная гайка M5	
13	9022 341 0983	1	Винт с цилиндрической головкой IS-M5 x 16	
14	1143 664 1030	1	Боковой лист, внутренний (1)	
15	1143 664 2402	1	Шпилька M5 (1)	
16	1123 660 3001	1	Упругая зажимная шайба (1)	17
17	9041 319 0600	1	Винт с цилиндрической головкой M4 x 5 (1)	
18	1143 640 1730	1	Крышка цепной звёздочки (1)	19 - 21
19	9076 478 2996	1	Винт с цилиндрической головкой P4 x 12 (1)	
20	1139 648 3800	1	Защитный щиток (1)	
21	1123 648 2202	1	Колесо натяжного устройства (1)	
22	1121 660 1000	1	Барашковая гайка (1)	
23	0000 967 4514	1	Наклейка Arctic (3)	



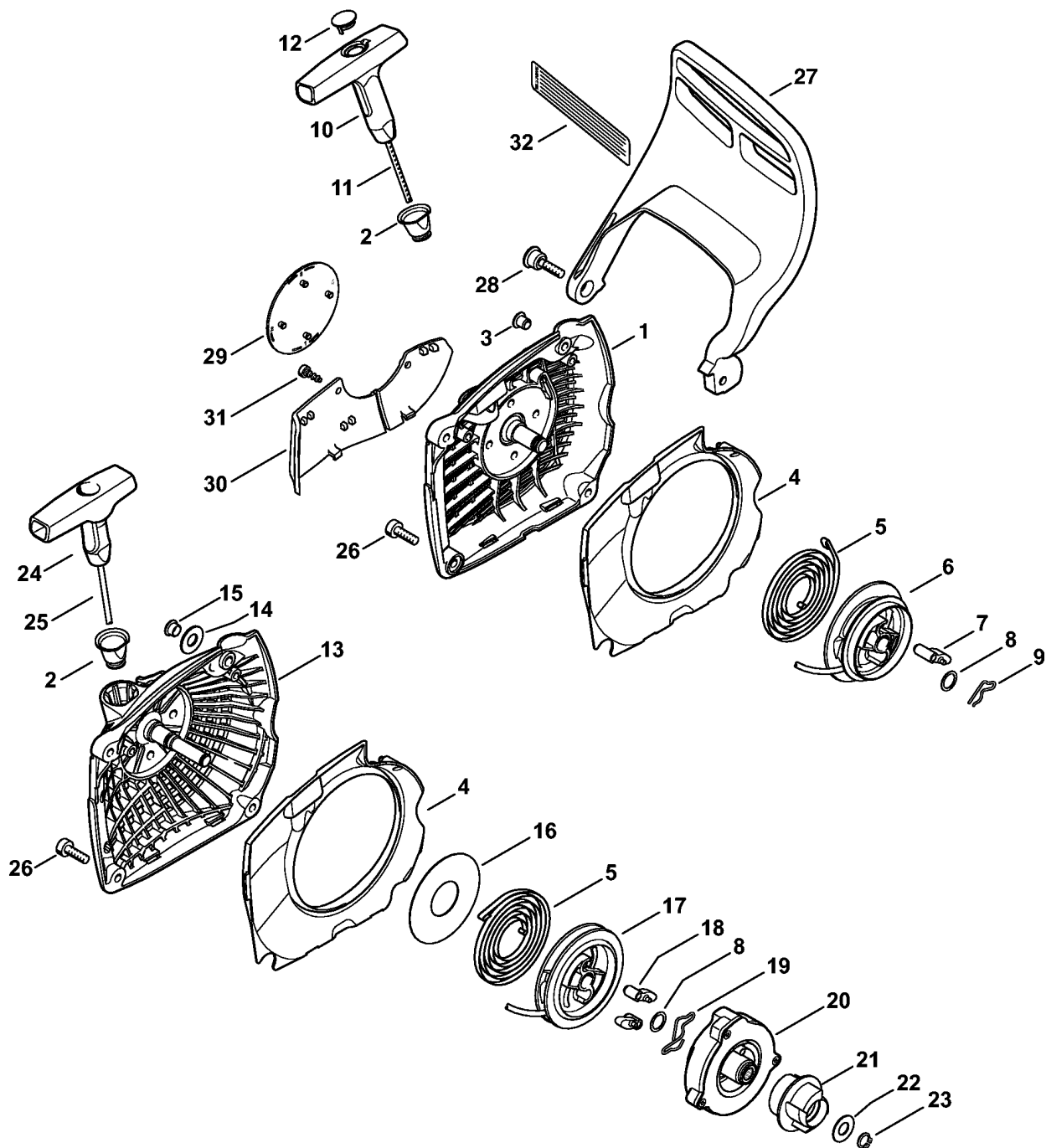
1143-GET-0017-A0

(1) MS 241 C-BEM, (2) MS 241 C-M, (3) MS 241 C-M VW, (4) MS 241 C-M Z, (5) MS 241 C-MQ

Система зажигания - Кабельный жгут

Ссылка №	Код артикула	К-во	Наименование	Включая	До
1	1143 400 1204	1	Маховик (2,4,5)		
2	1143 400 1222	1	Маховик (3)		
3	1143 400 1238	1	Маховик (1)	7 - 9	
4	* 1143 400 1200	1	Маховик (2,4,5)		
5	* 1143 400 1220	1	Маховик (3)		
6	* 1143 400 1232	1	Маховик (1)	7 - 9	
7	0000 998 1100	2	Витая изгибная пружина (1)		
8	1139 195 7200	2	Защёлка (1)		
9	9460 624 0320	2	Стопорная шайба 3,2 (1)		
10	1143 404 3520	1	Генератор (3)		
11	9022 313 0658	2	Винт с цилиндрической головкой IS M4 x 12 (3)		
12	1121 442 0402	1	Изоляционный шланг 35 мм (3)		
13	0000 955 0802	1	Гайка M8 x 1		
14	1143 440 3503	1	Кабеледержатель		
15	* 1143 440 3500	1	Кабеледержатель (1,2,3,4,5)		
16	1143 400 4707	1	Управляющее устройство	18 - 21	
17	* 1143 400 4703	1	Управляющее устройство (1,2,3,4,5)	18 - 21	185682708
18	0000 989 1002	1	Защитный наконечник		
19	0000 998 0604	1	Витая изгибная пружина		
20	0000 405 1007	1	Штекер провода системы зажигания		
21	0000 405 0600	1	Провод системы зажигания 1 м (B)		
22	0000 930 2251	1	Провод системы зажигания 10 м (A,B)		
23	9075 478 3022	2	Винт с цилиндрической головкой IS-D4 x 20		
24	9291 021 0100	2	Шайба 4,3		
25	1143 440 3012	1	Кабельный жгут		
26	* 1143 440 3008	1	Кабельный жгут		185682708
27	* 1143 440 3000	1	Кабельный жгут	28	
28	* 0000 442 4000	1	Изолирующая гильза		
29	1143 440 3020	1	Кабельный жгут (3)		
30	1143 440 2220	1	Провод для соединения с корпусом (3)		

(1) MS 241 C-BEM, (2) MS 241 C-M, (3) MS 241 C-M VW, (4) MS 241 C-M Z, (5) MS 241 C-MQ



2410ET019 SC

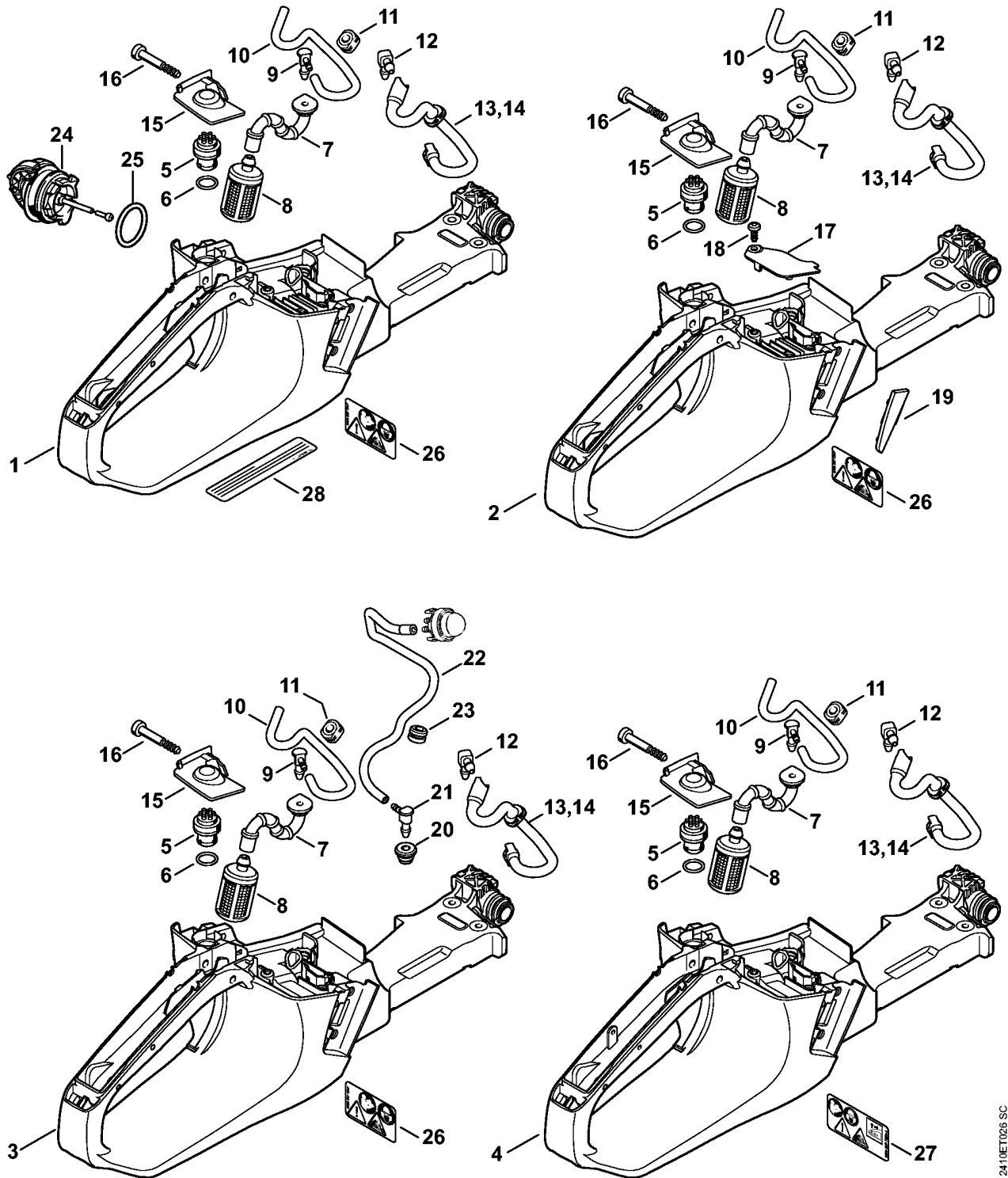
(1) MS 241 C-BEM, (2) MS 241 C-M, (3) MS 241 C-M VW, (4) MS 241 C-M Z, (5) MS 241 C-MQ

Пусковое устройство - Приспособление для защиты рук

Ссылка №	Код артикула	К-во	Наименование	Включая
	1143 080 2104	1	Корпус вентилятора с пусковым устройством (2,3,4,5)	1 - 12
1	1143 080 1804	1	Корпус вентилятора (2,3,4,5)	2, 3
2	1110 084 9102	1	Втулка	
3	1141 084 0700	1	Заклёпка (2,3,4,5)	
4	1143 084 7801	1	Сегмент	
5	1143 190 0600	1	Возвратная пружина	
6	1143 195 0400	1	Тросиковый шкив (2,3,4,5)	
7	1125 195 7200	1	Защёлка (2,3,4,5)	
8	0000 958 0923	1	Шайба	
9	1118 195 3500	1	Пружина (2,3,4,5)	
10	0000 190 3409	1	Рукоятка ElastoStart, Ø 3 мм (2,3,4,5)	11, 12
11	0000 195 8205	1	Пусковой тросик, Ø 3 x 750 мм (2,3,4,5)	
	0000 930 2208	1	Пусковой тросик, Ø 3 мм x 30,5 м (А,В) (2,3,4,5)	
	0000 930 2211	1	Пусковой тросик, Ø 3 мм x 60,8 м (А,В) (2,3,4,5)	
12	0000 195 7001	1	Колпачок (2,3,4,5)	
	1143 080 2132	1	Корпус вентилятора с пусковым устройством (1)	2, 4, 5, 8, 13 - 25
13	1143 080 1832	1	Корпус вентилятора (1)	2, 14, 15
14	0000 958 0607	1	Шайба (1)	
15	9416 868 6610	1	Полая заклёпка 6,5x0,5x5,8 (1)	
16	1143 195 9030	1	Шайба (1)	
17	1123 195 0401	1	Тросиковый шкив (1)	
18	1123 195 7200	2	Защёлка (1)	
19	1128 195 3500	1	Пружина (1)	
20	1143 190 0730	1	Корпус пружины (1)	
21	1143 195 2030	1	Поводок (1)	
22	0000 958 0810	1	Шайба (1)	
23	9455 621 0570	1	Пружинное стопорное кольцо 8 x 0,8 (1)	
24	1121 195 3400	1	Рукоятка (1)	
25	4137 195 8200	1	Пусковой тросик, Ø 2,7 x 910 мм (1)	
26	9022 341 0980	3	Винт с цилиндрической головкой IS-M5 x 16	
27	1143 792 9100	1	Приспособление для защиты рук	
28	1141 790 6100	1	Комбинированный винт М5	
29	1143 967 1530	1	Фирменная табличка MS 241 С	
30	1143 007 1001	1	Комплект - Защитная пластина (В)	31
31	9074 477 2995	2	Винт с цилиндрической головкой IS-P4 x 12 (В)	
32	0000 967 3912	1	Указательная табличка USA (4)	

(1) MS 241 C-BEM, (2) MS 241 C-M, (3) MS 241 C-M VW, (4) MS 241 C-M Z, (5) MS 241 C-MQ

Корпус топливного бака



2410ET026 SC

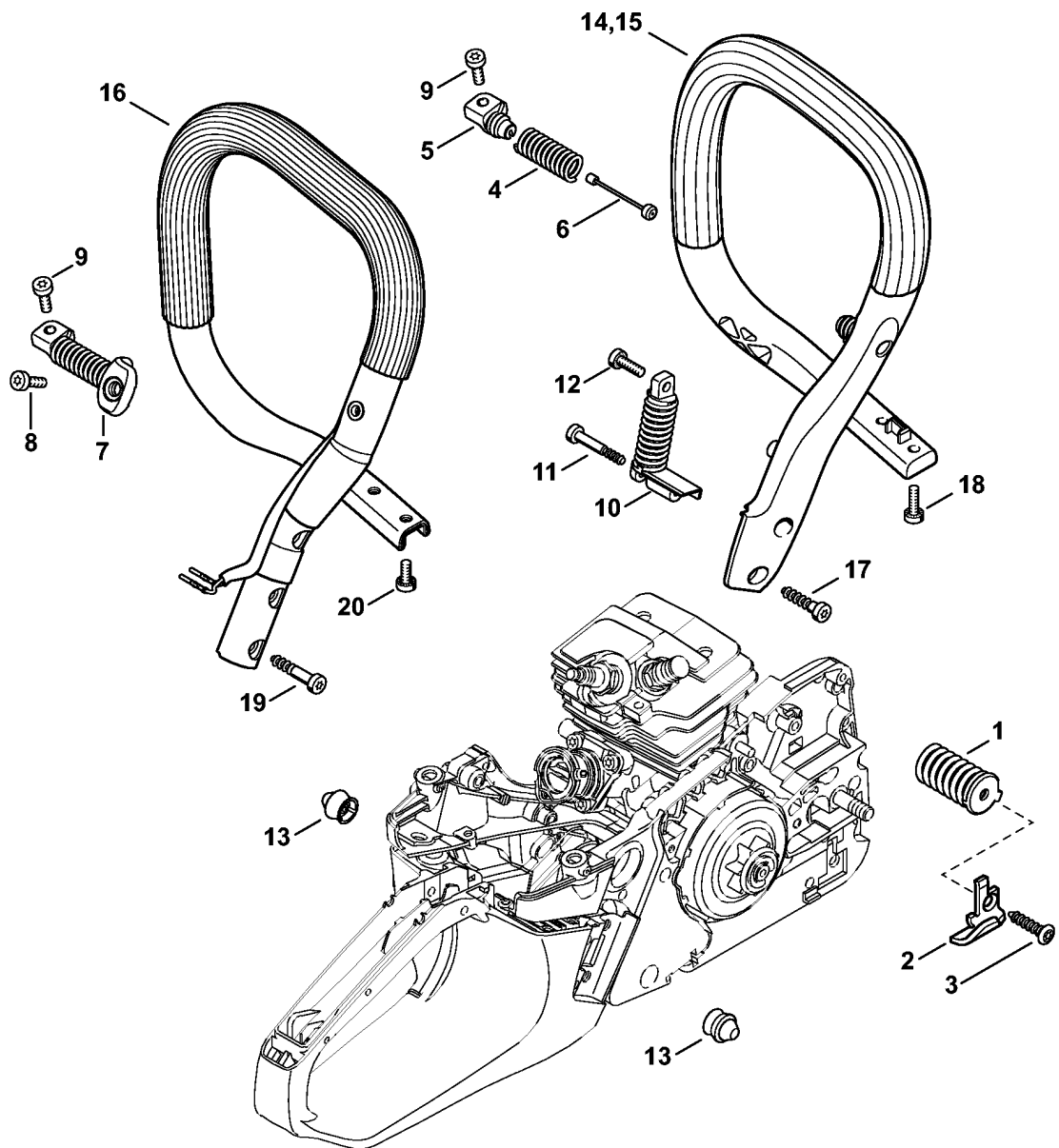
(1) MS 241 C-BEM, (2) MS 241 C-M, (3) MS 241 C-M VW, (4) MS 241 C-M Z, (5) MS 241 C-MQ

Корпус топливного бака

Ссылка №	Код артикула	К-во	Наименование	Включая
1	1143 350 0807	1	Корпус топливного бака (2,4)	5 - 8, 24 - 26
2	1143 350 0823	1	Корпус топливного бака (3)	5 - 8, 24 - 26
3	1143 350 0833	1	Корпус топливного бака (1)	5 - 8, 16, 24 - 26
4	1143 350 0809	1	Корпус топливного бака (5)	5 - 8, 21, 24, 25, 27
5	0000 350 5800	1	Вентиляционная система топливного бака	6
6		1	Круглое уплотнительное кольцо (D)	
7	1143 358 7700	1	Шланг	
8	0000 350 3518	1	Всасывающая головка	
9	4242 353 2600	1	Угловой патрубок	
10	1143 937 5000	1	Шланг 154 мм	
11	1143 989 0600	1	Наконечник	
12	* 4224 122 3900	1	Угловой патрубок (1,2,3,4,5)	
13	* 1143 358 7702	1	Шланг (1,2,3,4,5)	
14	1143 358 7704	1	Шланг USA, CDN (4)	
15	1143 353 7000	1	Защитное прикрытие	
16	9074 477 4148	1	Винт с цилиндрической головкой IS-P5x34	
17	1143 353 7020	1	Защитное прикрытие (3)	
18	9074 478 2970	1	Винт с цилиндрической головкой IS-P4 x 10 (3)	
19	1143 791 7520	1	Защитное прикрытие (3)	
20	1141 989 0600	1	Наконечник (1)	
21	4242 353 2600	1	Угловой патрубок (1)	
22	1143 358 7732	1	Шланг (1)	
23	0000 989 0816	1	Защитная насадка от дождя (1)	
24	0000 350 0533	1	Запорное устройство топливного бака	25
25	9645 948 7734	1	Круглое уплотнительное кольцо 25 x 3,5	
26	0000 967 7247	1	Табличка с предупредительной надписью MS (1,2,3,4)	
27	0000 967 7256	1	Табличка с предупредительной надписью QS (5)	
28	0000 967 3579	1	Указательная табличка USA (4)	

(1) MS 241 C-BEM, (2) MS 241 C-M, (3) MS 241 C-M VW, (4) MS 241 C-M Z, (5) MS 241 C-MQ

Антивибрационная система - Трубчатая рукоятка

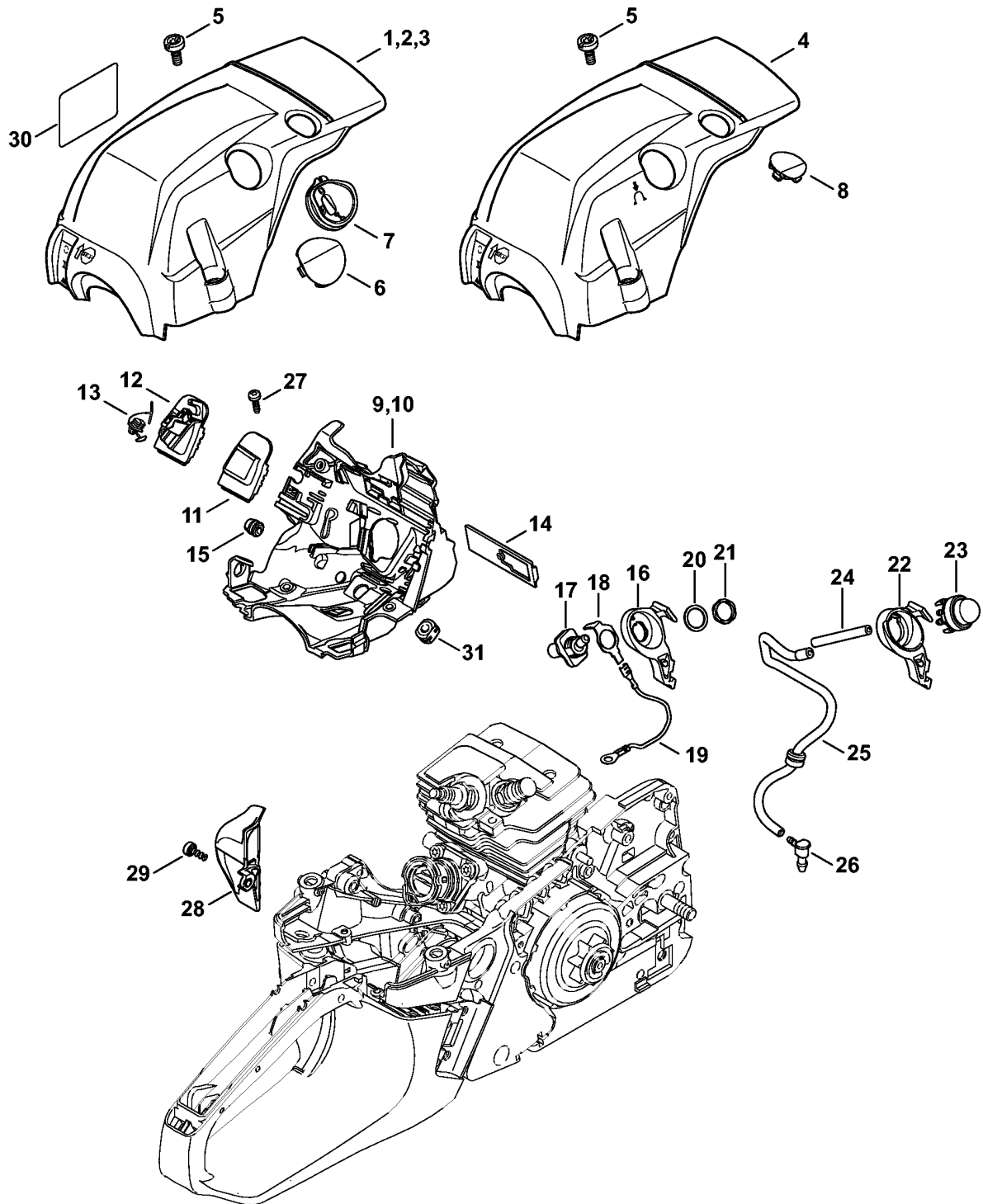


(1) MS 241 C-BEM, (2) MS 241 C-M, (3) MS 241 C-M VW, (4) MS 241 C-M Z, (5) MS 241 C-MQ

Антивибрационная система - Трубчатая рукоятка

Ссылка №	Код артикула	К-во	Наименование
1	1143 790 8302	1	Антивибрационная пружина
2	0000 656 7700	1	Цепной улавливатель
3	9074 477 4438	1	Винт с цилиндрической головкой IS-P6 x 30
4	1141 791 3102	1	Пружина (1,2,4,5)
5	1143 792 2902	1	Фиксатор пружины (1,2,4,5)
6	1143 790 8104	1	Предохранитель (1,2,4,5)
7	1143 790 8320	1	Антивибрационная пружина (3)
8	9022 341 0983	1	Винт с цилиндрической головкой IS-M5 x 16 (3)
9	9022 341 0983	1	Винт с цилиндрической головкой IS-M5 x 16
10	1143 790 8300	1	Антивибрационная пружина
11	9074 477 4148	1	Винт с цилиндрической головкой IS-P5x34
12	9022 341 0980	1	Винт с цилиндрической головкой IS-M5 x 16
13	1143 791 5900	2	Упорный буфер
14	1143 791 1706	1	Трубчатая рукоятка (2,4,5)
15	1143 791 1736	1	Трубчатая рукоятка (1)
16	1143 790 1720	1	Трубчатая рукоятка (3)
17	9074 478 4545	2	Винт с цилиндрической головкой IS-P6 x 26,5 (1,2,4,5)
18	9022 341 0983	2	Винт с цилиндрической головкой IS-M5 x 16 (1,2,4,5)
19	9074 478 4655	2	Винт с цилиндрической головкой IS-P6x30 (3)
20	9022 341 0962	2	Винт с цилиндрической головкой IS-M5 x 12 (3)

Кожух, Воздухопровод

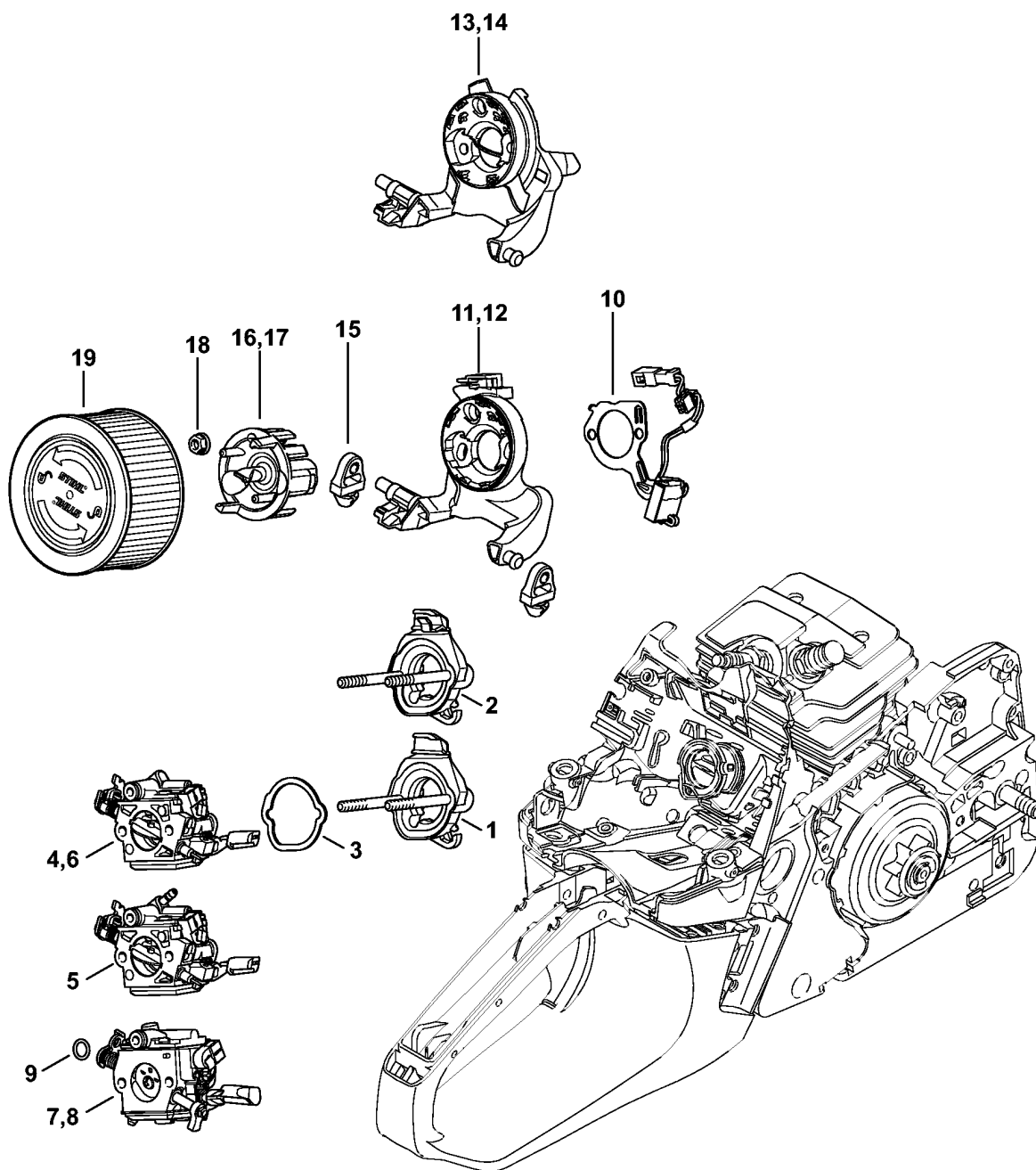


(1) MS 241 C-BEM, (2) MS 241 C-M, (3) MS 241 C-M VW, (4) MS 241 C-M Z, (5) MS 241 C-MQ

Кожух, Воздухопровод

Ссылка №	Код артикула	К-во	Наименование	Включая
1	1143 080 1618	1	Кожух (2,4,5)	5, 6
2	1143 080 1620	1	Кожух USA (4)	5, 6, 30
3	1143 080 1622	1	Кожух (3)	5, 7
4	1143 080 1638	1	Кожух (1)	5, 8
5	1140 140 9200	3	Запорное устройство	
6	1143 084 7100	1	Колпачок (2,4,5)	
7	1143 432 9320	1	Наконечник (3)	
8	1143 084 7130	1	Колпачок (1)	
9	1143 080 0900	1	Кожух воздухопровода (2,3,4,5)	
10	1143 080 0930	1	Кожух воздухопровода (1)	
11	1143 448 1202	1	Кабеледержатель	
12	* 1143 440 3504	1	Кабеледержатель (1,2,3,4,5)	13
13	* 0000 430 4801	1	Пробка (1,2,3,4,5)	
14	1143 084 4100	1	Заслонка	
15	0000 989 0500	1	Резиновый наконечник (3)	
16	1143 435 6020	1	Держатель (3)	
17	1138 430 0502	1	Выключатель (3)	
18	1143 431 2720	1	Штекерный распределитель (3)	
19	1143 440 2220	1	Провод для соединения с корпусом (3)	
20	0000 958 1511	1	Шайба (3)	
21	1128 432 2200	1	Шестигранная гайка (3)	
22	1143 352 8230	1	Держатель (1)	
23	0000 350 6201	1	Топливный насос (1)	
24		1	Шланг 2,2x5,4x54 мм, R5 (D) (1)	
	0000 937 5006	1	Шланг 2,2x5,4 мм x 1 м, R5 (A,B) (1)	
25	1143 358 7732	1	Шланг (1)	
26	4242 353 2600	1	Угловой патрубок (1)	
27	9075 478 3012	1	Винт с цилиндрической головкой IS-D4 x 12	
28	1143 140 7800	1	Предфильтр	
29	9075 478 3012	1	Винт с цилиндрической головкой IS-D4 x 12	
30	0000 967 7252	1	Табличка с предупредительной надписью Запорное устройство топливного бака USA (4)	
31	1143 989 0600	1	Наконечник	

(1) MS 241 C-BEM, (2) MS 241 C-M, (3) MS 241 C-M VW, (4) MS 241 C-M Z, (5) MS 241 C-MQ

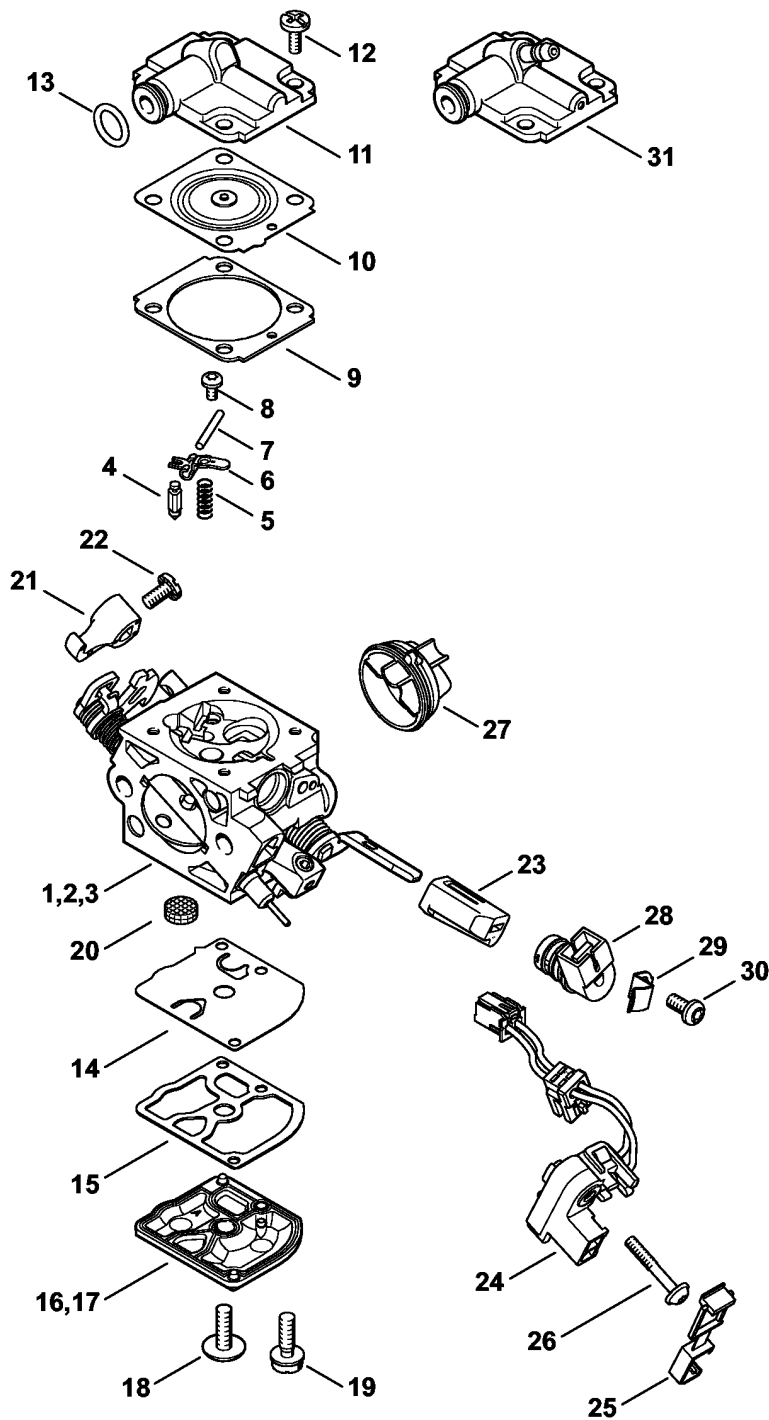


(1) MS 241 C-BEM, (2) MS 241 C-M, (3) MS 241 C-M VW, (4) MS 241 C-M Z, (5) MS 241 C-MQ

Воздушный фильтр

Ссылка №	Код артикула	К-во	Наименование	Включая
1	1143 120 0901	1	Кронштейн карбюратора	
2	* 1143 120 0900	1	Кронштейн карбюратора (1,2,3,4,5)	
3	1141 121 8600	1	Шайба	
4	1143 120 0654	1	Карбюратор C1Q-S275B (2,4,5)	9
5	1143 120 0656	1	Карбюратор C1Q-S276B (3)	9
6	1143 120 0658	1	Карбюратор C1Q-S277B (1)	9
7	* 1143 120 0600	1	Карбюратор WTF-1B (2,3,4,5)	
8	* 1143 120 0630	1	Карбюратор WTF-3B (1)	
9	9646 945 0490	1	Круглое уплотнительное кольцо 7 x 1,5	
10	1143 430 1000	1	Переключающее устройство	
11	1143 141 0904	1	Дно фильтра (1,2,4,5)	
12	1143 141 0924	1	Дно фильтра (3)	
13	* 1143 141 0900	1	Дно фильтра (1,2,4,5)	
14	* 1143 141 0920	1	Дно фильтра (3)	
15	1141 122 9902	2	Буфер	
16	1141 121 6900	1	Ударнозащитный колпак	
17	* 1143 121 6900	1	Ударнозащитный колпак (1,2,3,4,5)	
18	9216 261 0700	2	Шестигранная гайка M5	
19	1141 140 4400	1	Воздушный фильтр HD2	

(1) MS 241 C-BEM, (2) MS 241 C-M, (3) MS 241 C-M VW, (4) MS 241 C-M Z, (5) MS 241 C-MQ

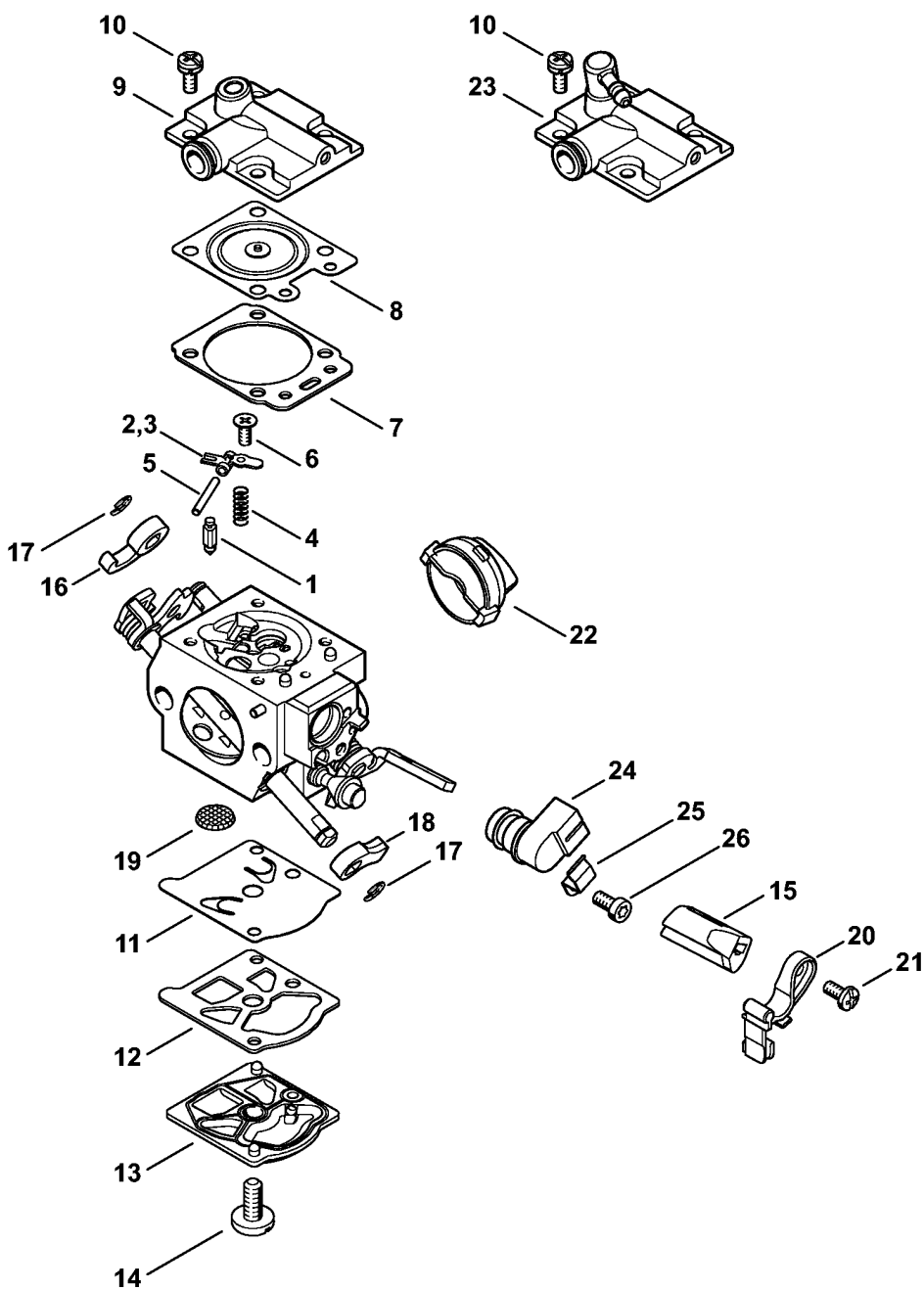


2410E1030 SC

(1) MS 241 C-BEM, (2) MS 241 C-M, (3) MS 241 C-M VW, (4) MS 241 C-M Z, (5) MS 241 C-MQ

Карбюратор C1Q-S275, C1Q-S276, C1Q-S277

Ссылка №	Код артикула	К-во	Наименование	Включая
1	1143 120 0654	1	Карбюратор C1Q-S275B (2,4,5)	4 - 16, 18, 20 - 30
2	1143 120 0656	1	Карбюратор C1Q-S276B (3)	4 - 15, 17, 19 - 30
3	1143 120 0658	1	Карбюратор C1Q-S277B (1)	4 - 10, 12 - 16, 18, 20 - 31
4	4116 121 5100	1	Впускная игла	
5	1129 122 3001	1	Пружина	
6	1125 121 5000	1	Впускной регулировочный рычаг	
7	1120 121 9200	1	Ось	
8	0000 122 7101	1	Винт	
9	1141 129 0900	1	Уплотнение	
10	4229 121 4700	1	Регулировочная мембрана	
11	1141 121 0800	1	Запорная крышка (2,3,4,5)	
12	1120 122 6601	4	Шпилька	
13	9646 945 0490	1	Круглое уплотнительное кольцо 7 x 1,5	
14	1129 121 4800	1	Диафрагма насоса	
15	1123 129 0905	1	Уплотнение	
16	1139 121 0800	1	Запорная крышка (1,2,4,5)	
17	1141 120 2600	1	Крышка насоса (3)	
18	1120 122 7800	1	Винт с полупотайной головкой (1,2,4,5)	
19	1141 122 7101	1	Винт (3)	
20	1123 121 7800	1	Сетка фильтра	
21	1141 121 6602	1	Рычаг	
22	4132 122 6600	1	Шпилька	
23	1143 121 2707	1	Колпачок	
24	1141 430 1028	1	Переключающее устройство	25, 26
25	0000 431 1803	1	Пробка	
26	9076 478 0210	1	Винт с цилиндрической головкой A2,5 x 16	
27	1143 121 9402	1	Кольцо	
28	0000 120 5110	1	Магнитный клапан	
29	0000 121 2301	1	Держатель	
30	0000 122 7103	1	Винт	
31	1141 121 0802	1	Запорная крышка (1)	
	1143 007 1701	1	Комплект - Карбюраторные детали (B)	9, 10, 14, 15



1143-GET-0026-A0

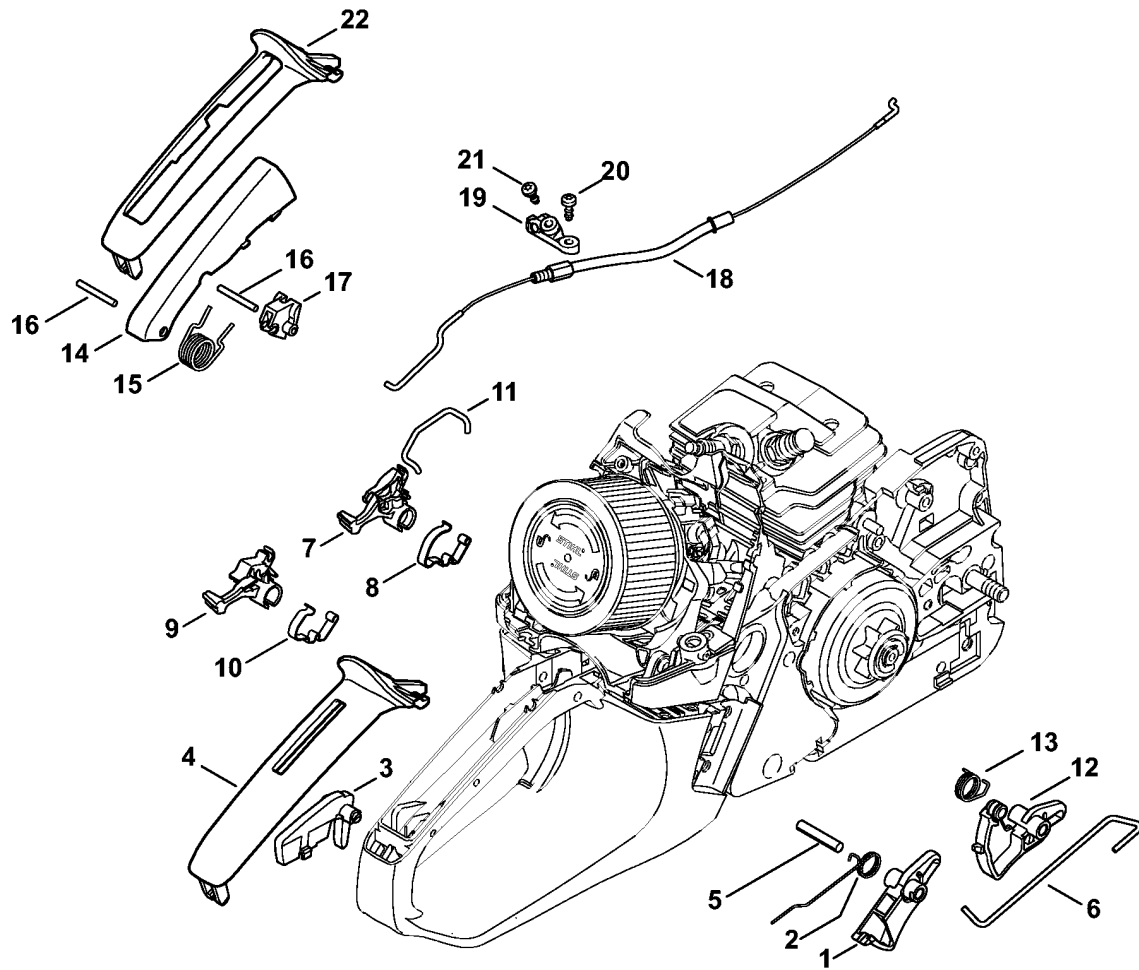
(1) MS 241 C-BEM, (2) MS 241 C-M, (3) MS 241 C-M VW, (4) MS 241 C-M Z, (5) MS 241 C-MQ

Карбюратор WTF-1, WTF-3

Ссылка №	Код артикула	К-во	Наименование	Включая
	* 1143 120 0600	1	Карбюратор WTF-1B (2,3,4,5)	1, 2, 4 - 22, 24 - 26
	* 1143 120 0630	1	Карбюратор WTF-3B (1)	1, 3 - 8, 10 - 26
1	* 4116 121 5100	1	Впускная игла (1,2,3,4,5)	
2	* 1121 121 5000	1	Впускной регулировочный рычаг (1,2,3,4,5)	
3	* 1125 121 5000	1	Впускной регулировочный рычаг (1)	
4	* 4116 122 3000	1	Пружина (1,2,3,4,5)	
5	* 1113 121 9200	1	Ось (1,2,3,4,5)	
6	* 1121 122 7103	1	Винт с полукруглой головкой (1,2,3,4,5)	
7	* 1143 129 0900	1	Уплотнение (1,2,3,4,5)	
8	* 1143 121 4700	1	Регулировочная мембрана (1,2,3,4,5)	
9	* 1143 126 0700	1	Регулирующая крышка (2,3,4,5)	
10	* 1121 122 7101	4	Винт (1,2,3,4,5)	
11	* 1121 121 4801	1	Диафрагма насоса (1,2,3,4,5)	
12	* 1120 129 0905	1	Уплотнение (1,2,3,4,5)	
13	* 1143 120 2600	1	Крышка насоса (1,2,3,4,5)	
14	* 1114 122 7100	1	Винт (1,2,3,4,5)	
15	* 1143 121 2700	1	Колпачок (1,2,3,4,5)	
16	* 1143 121 3500	1	Дроссельный рычаг (1,2,3,4,5)	
17	* 1123 122 9000	2	Стопорная шайба (1,2,3,4,5)	
18	* 1143 121 6600	1	Рычаг привода воздушной заслонки (1,2,3,4,5)	
19	* 1114 121 7800	1	Сетка фильтра (1,2,3,4,5)	
20	* 1143 126 0500	1	Кабеледержатель (1,2,3,4,5)	
21	* 4224 122 7100	1	Винт (1,2,3,4,5)	
22	* 1143 121 9400	1	Кольцо (1,2,3,4,5)	
23	* 1143 126 0701	1	Регулирующая крышка (1)	
24	* 0000 120 5110	1	Магнитный клапан (1,2,3,4,5)	
25	* 0000 121 2300	1	Держатель (1,2,3,4,5)	
26	* 0000 122 7102	1	Винт (1,2,3,4,5)	
	* 1143 007 1700	1	Комплект - Карбюраторные детали (B) (1,2,3,4,5)	7, 8, 11, 12

(1) MS 241 C-BEM, (2) MS 241 C-M, (3) MS 241 C-M VW, (4) MS 241 C-M Z, (5) MS 241 C-MQ

Устройство управления дроссельной заслонкой

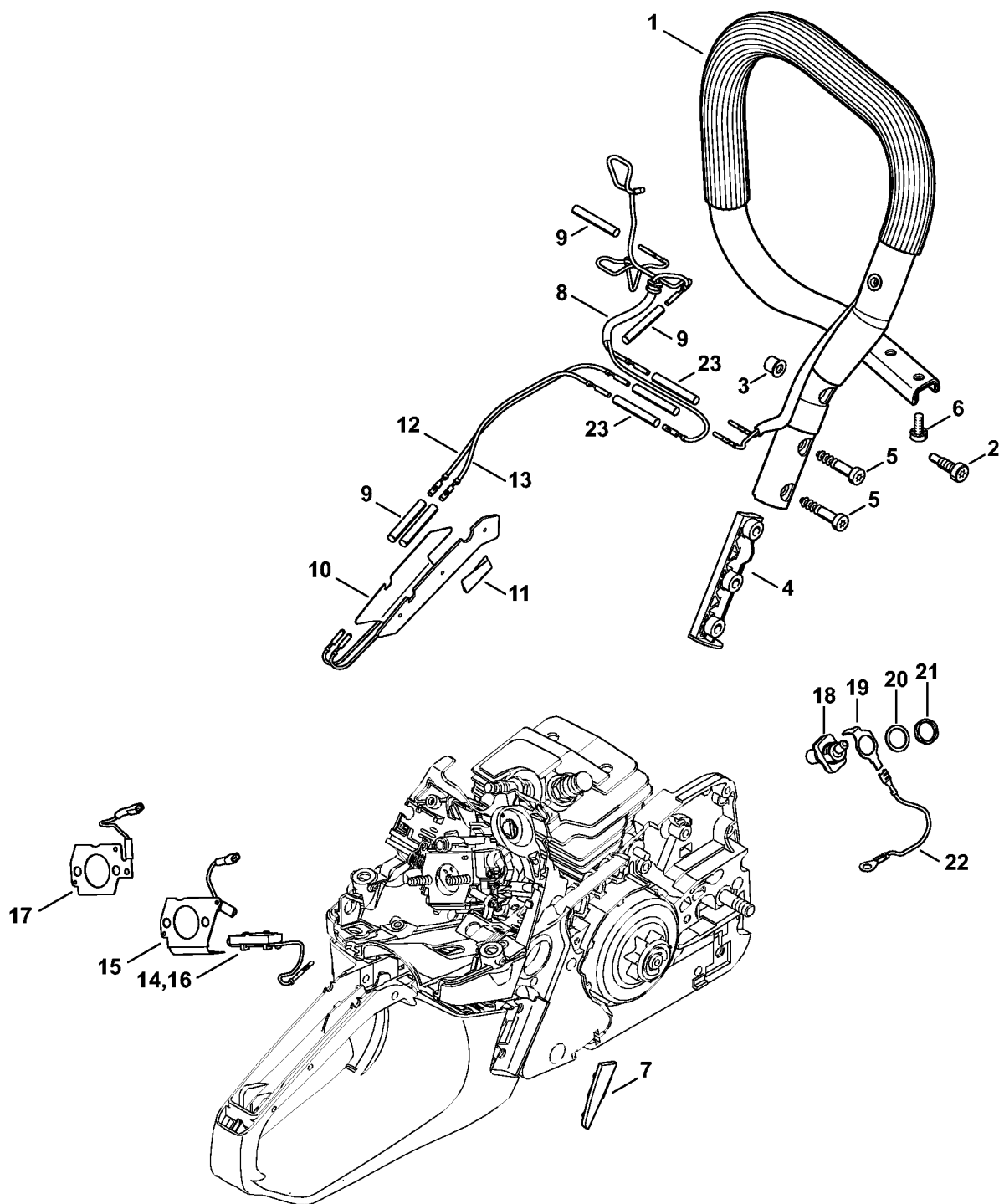


2410ET031 SC

(1) MS 241 C-BEM, (2) MS 241 C-M, (3) MS 241 C-M VW, (4) MS 241 C-M Z, (5) MS 241 C-MQ

Устройство управления дроссельной заслонкой

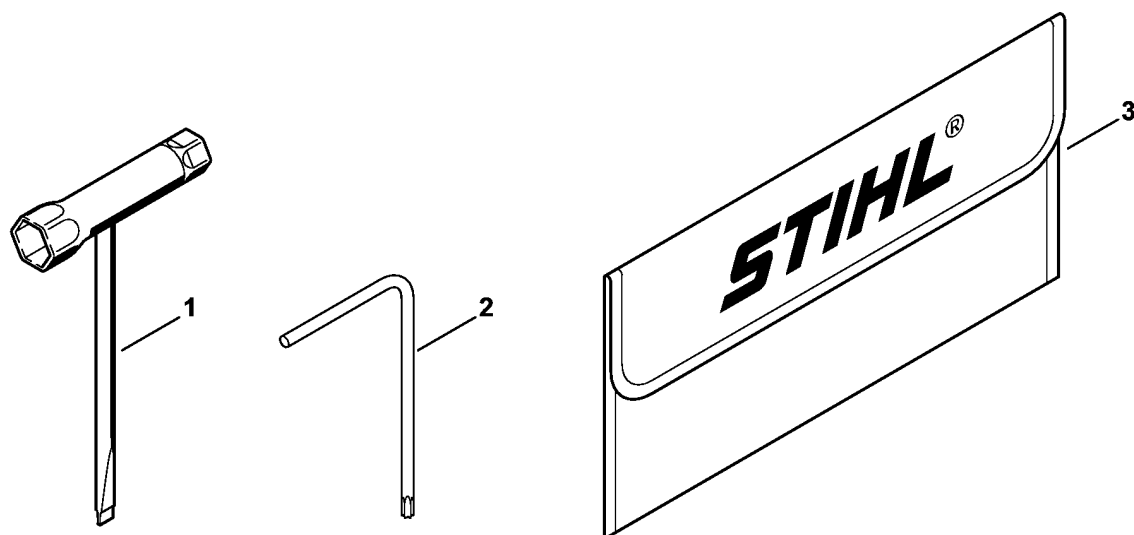
Ссылка №	Код артикула	К-во	Наименование	Включая
1	1143 182 1000	1	Рычаг управления дроссельной заслонкой (1,2,3,4)	
2	1143 182 4500	1	Витая изгибная пружина (1,2,3,4)	
3	1143 182 0800	1	Стопорный рычаг (1,2,3,4)	
4	1143 791 0600	1	Полукожух рукоятки (1,2,3,4)	
5	9371 470 2680	1	Цилиндрический штифт 5 x 28	
6	1143 182 1500	1	Рычажно-тяговый механизм дроссельной заслонки	
7	1143 182 0904	1	Вал управления переключением	
8	1143 442 1604	1	Контактная пружина	
9	* 1143 182 0902	1	Вал управления переключением (1,2,3,4,5)	
10	* 1143 442 1600	1	Контактная пружина (1,2,3,4,5)	
11	1143 185 1902	1	Рычажно-тяговая система пускового устройства	
12	1143 180 1510	1	Рычаг управления дроссельной заслонкой (5)	
13	1143 182 4510	1	Витая изгибная пружина (5)	
14	1125 180 1703	1	Стопорный рычаг (5)	15
15	1125 182 4502	1	Витая изгибная пружина (5)	
16	9517 003 0650	2	Ролик игольчатого подшипника 3 x 25,8 (5)	
17	1141 180 1400	1	Рычаг (5)	
18	1143 160 2510	1	Тормозная тяга (5)	19, 20
19	1143 182 1610	1	Опора (5)	
20	9074 478 2970	1	Винт с цилиндрической головкой IS-P4 x 10 (5)	
21	9074 478 2970	1	Винт с цилиндрической головкой IS-P4 x 10 (5)	
22	1143 791 0610	1	Полукожух рукоятки (5)	



(1) MS 241 C-BEM, (2) MS 241 C-M, (3) MS 241 C-M VW, (4) MS 241 C-M Z, (5) MS 241 C-MQ

Подогреватель

Ссылка №	Код артикула	К-во	Наименование	Включая
1	1143 790 1720	1	Трубчатая рукоятка (3)	2 - 4
2	1143 791 6100	1	Шпилька (3)	
3	0000 791 7902	1	Втулка (3)	
4	1143 791 5120	1	Вставка в трубчатой рукоятке (3)	
5	9074 478 4655	2	Винт с цилиндрической головкой IS-P6x30 (3)	
6	9022 341 0962	2	Винт с цилиндрической головкой IS-M5 x 12 (3)	
7	1143 791 7520	1	Защитное покрытие (3)	
8	1143 440 3020	1	Кабельный жгут (3)	
9	1121 442 0402	4	Изоляционный шланг 35 мм (3)	
10	1140 430 6004	1	Нагревательный элемент (3)	11
11	1140 431 0200	1	Зажим (3)	
12	1143 440 0820	1	Соединительный кабель (3)	
13	1143 440 0822	1	Соединительный кабель (3)	
14	1143 430 0602	1	Термовыключатель (3)	
15	1143 434 5122	1	Нагревательный элемент (3)	
16	* 1143 430 0620	1	Термовыключатель (3)	
17	* 1143 434 5120	1	Нагревательный элемент (3)	
18	1138 430 0502	1	Выключатель (3)	
19	1143 431 2720	1	Штекерный распределитель (3)	
20	0000 958 1511	1	Шайба (3)	
21	1128 432 2200	1	Шестигранная гайка (3)	
22	1143 440 2220	1	Провод для соединения с корпусом (3)	
23	1138 442 0404	3	Изоляционный шланг 33,5 мм (3)	

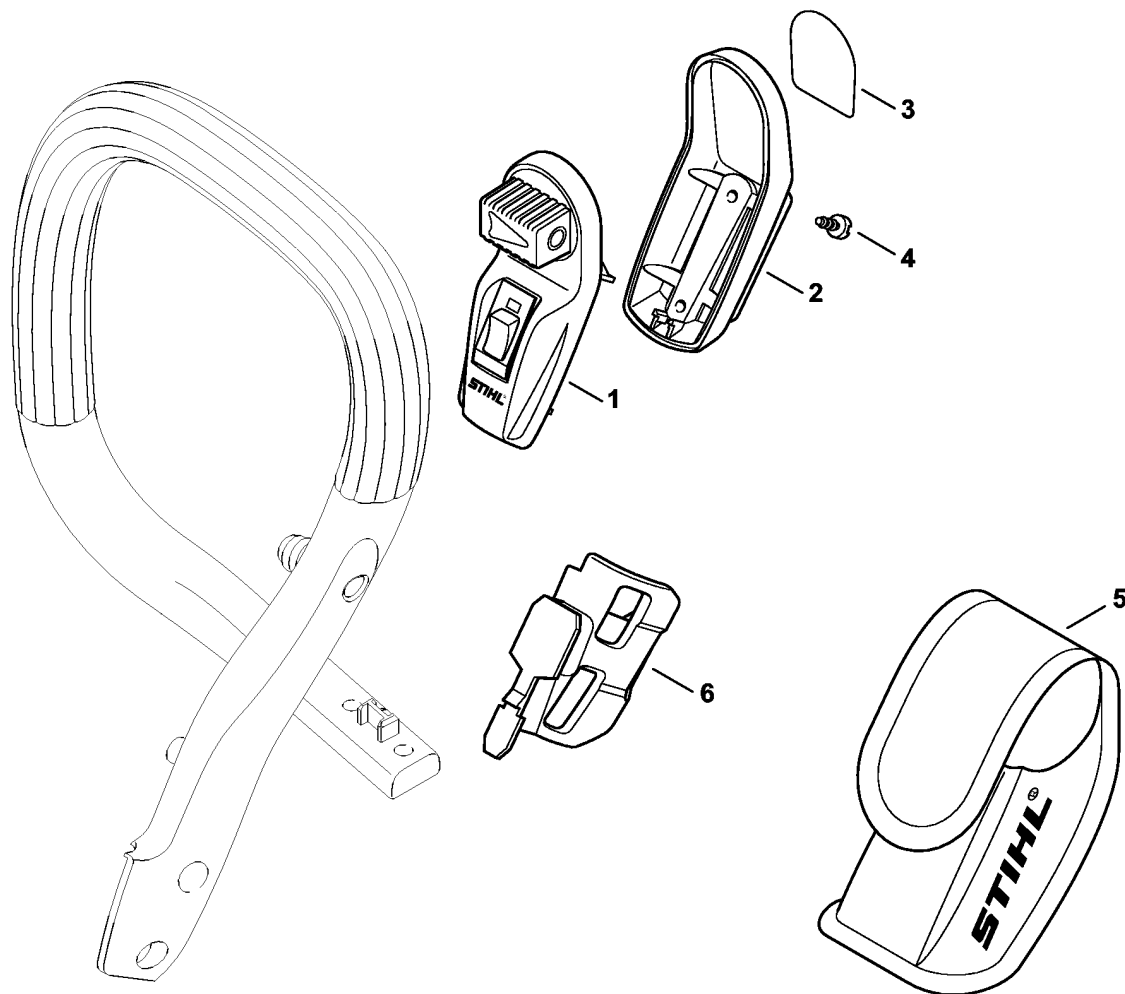


2410ET017 SC

(1) MS 241 C-BEM, (2) MS 241 C-M, (3) MS 241 C-M VW, (4) MS 241 C-M Z, (5) MS 241 C-MQ

Инструмент - Специальные принадлежности

Ссылка №	Код артикула	К-во	Наименование	Включая
	1143 890 1400	1	Комплект - Инструмент	1 - 3
1	0000 890 3400	1	Комбинированный гаечный ключ	
2	0812 370 1000	1	Отвёртка T27 x 120 x 70	
3	0000 891 0810	1	Инструментальная сумка	

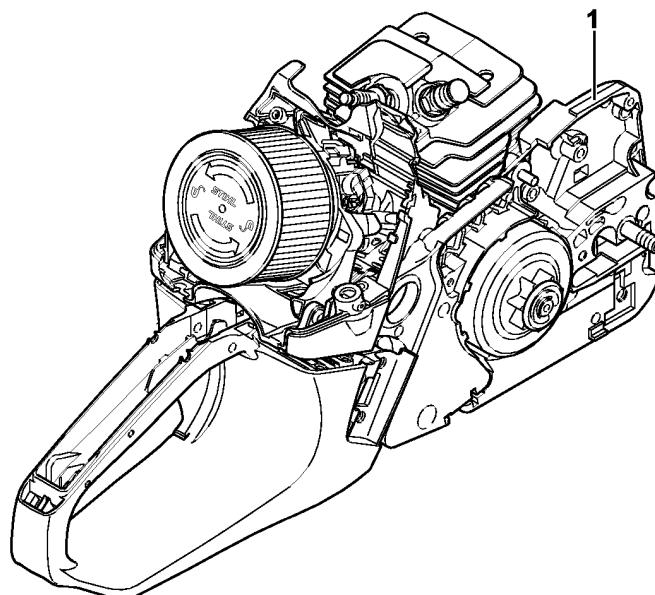


2310ET019 SC

(1) MS 241 C-BEM, (2) MS 241 C-M, (3) MS 241 C-M VW, (4) MS 241 C-M Z, (5) MS 241 C-MQ

Лазер 2-in-1

Ссылка №	Код артикула	К-во	Наименование	Включая
1	0000 400 0200	1	Лазерный прицел (B) (1,2,4,5)	2 - 5
2	0000 430 9900	1	Нижняя половина корпуса (B) (1,2,4,5)	3
3	0000 967 7307	1	Табличка с предупредительной надписью (B) (1,2,4,5)	
4	9074 478 2967	2	Винт с цилиндрической головкой IS-P4 x 10 (B) (1,2,4,5)	
5	0000 491 0100	1	Сумка (B) (1,2,4,5)	
6	1143 791 5400	1	Держатель (B) (1,2,4,5)	



2410ET016 SC

(1) MS 241 C-BEM, (2) MS 241 C-M, (3) MS 241 C-M VW, (4) MS 241 C-M Z, (5) MS 241 C-MQ

Заводской номер агрегата

Ссылка №	К-во	Наименование
1	1	Положение агрегата номер
