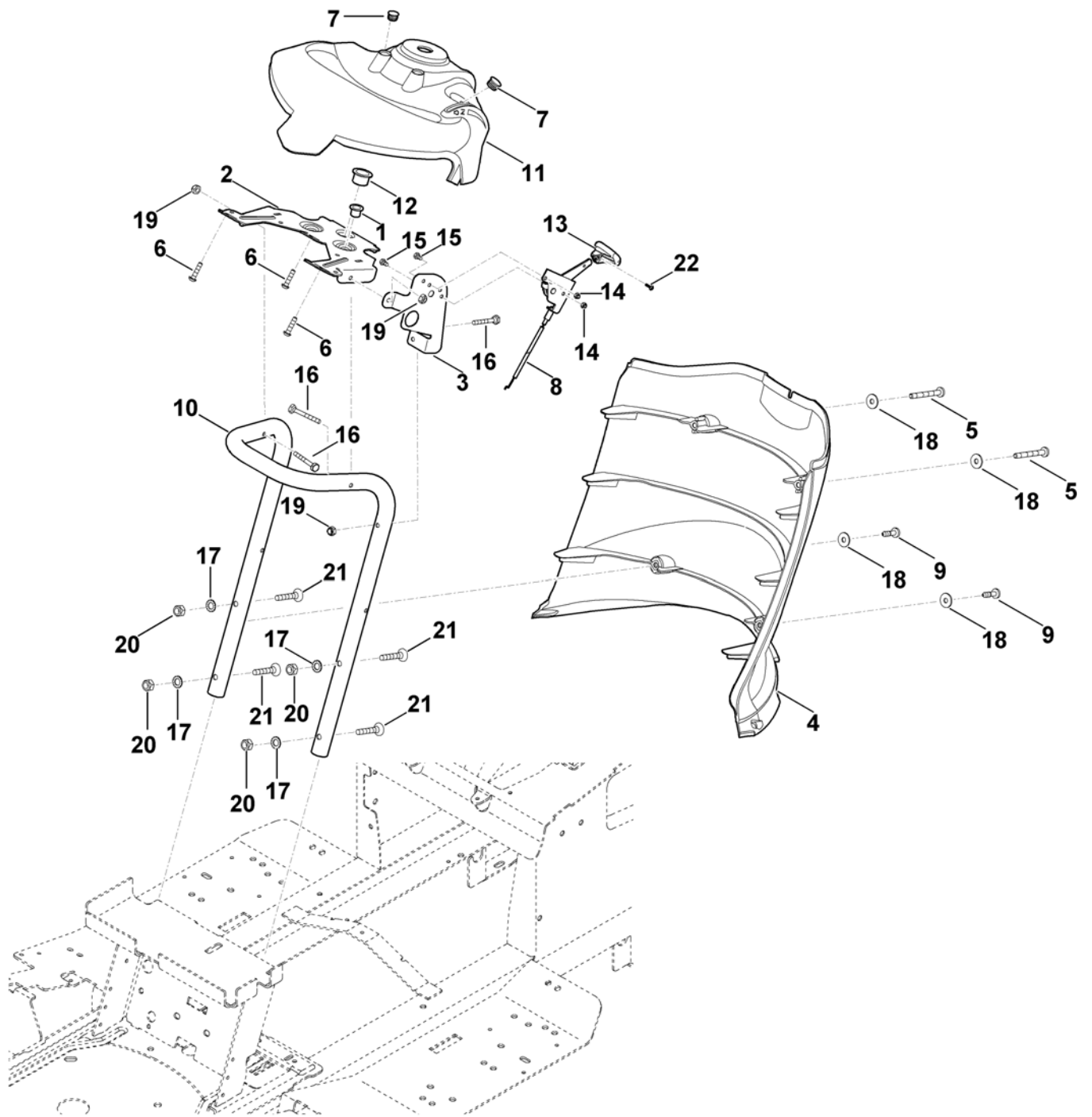


## Рама

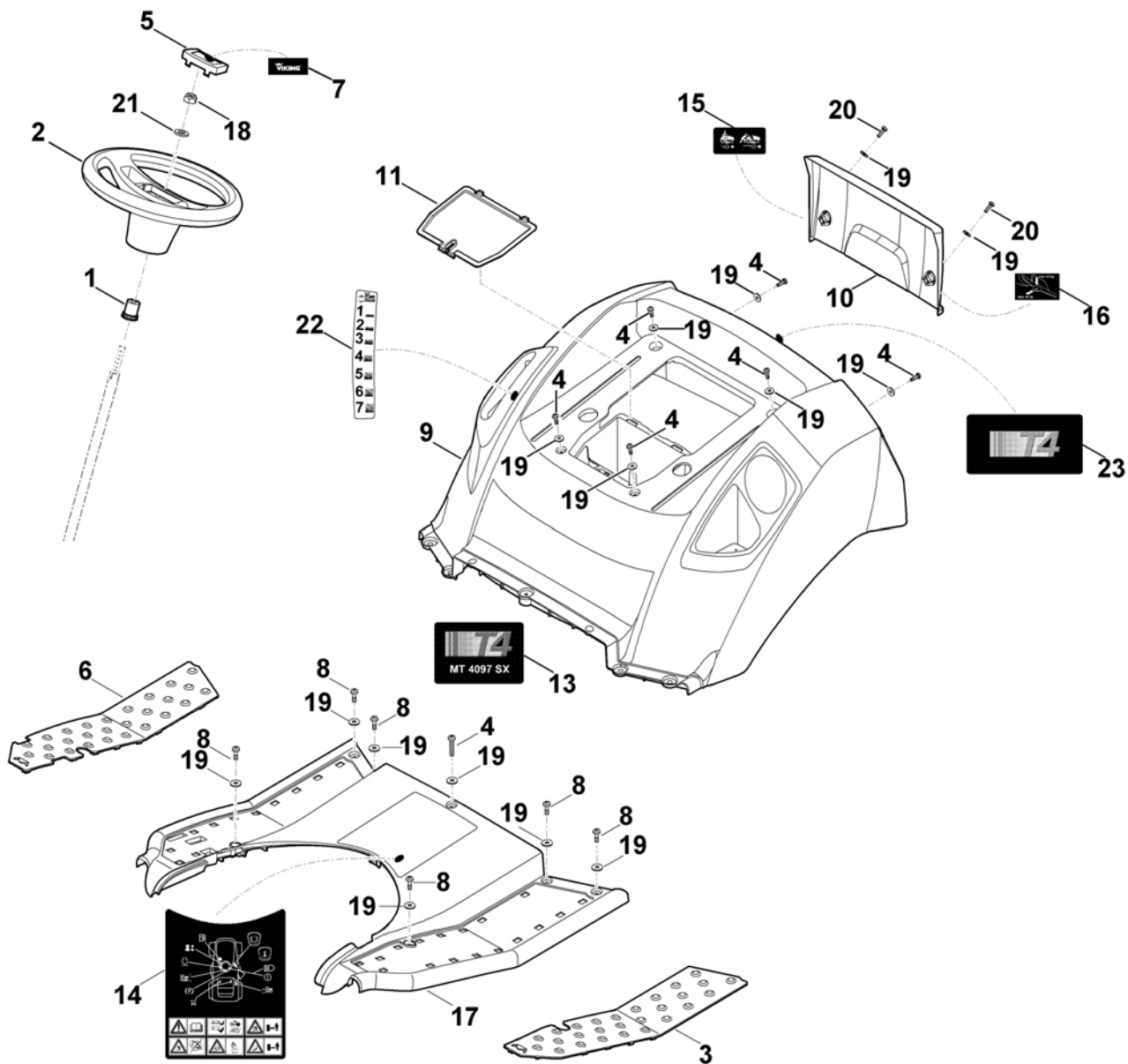
---

Ри с. №	Артикул детали	Ш Т .	Описание детали	ТИ	До модели
1	6170 763 1000	2	Пружинный зажим 2,8		
2	6165 700 3100	1	Рама		
3	6165 703 8910	1	Пластина		
4	6165 704 2700	1	Держатель		
5	6165 704 1810	1	Палец		
6	6165 703 9500	1	Фиксирующая пластина		
7	6165 763 1100	1	Задняя стенка		
8	6165 763 1105	1	Задняя нижняя панель		
9	6165 780 3800	2	Шарнир		
10	9039 488 1782	1 4	Самонарезающий винт M8x16 (13 - 17 Nm)		
11	9214 261 0900	4	Контргайка M6		
12	9533 003 9246	1	Втулка с буртиком		
13	9307 021 0140	4	Шайба 6,4		
14	9008 318 1780	2	Винт с шестигранной головкой M8x16 (21 - 25 Nm)		
15	9008 318 1280	1	Винт с шестигранной головкой M6x16		
16	9008 319 2080	1	Винт с шестигранной головкой M8x130 (21 - 25 Nm)		
17	9027 318 1820	1	Болт с плоской круглой головкой M8x20		
18	9027 068 1280	4	Болт с плоской круглой головкой M6x16 (5 - 7 Nm)		
19	9210 259 1100	2	Шестигранная гайка M8		
20	9212 260 1100	4	Шестигранная гайка M8		
21	9007 318 1930	1	Винт с шестигранной головкой M8x45 (21 - 25 Nm)		
22	6165 763 3800	1	Опора		
23	9991 003 1125	2	Быстрое крепление		



щиток приборов

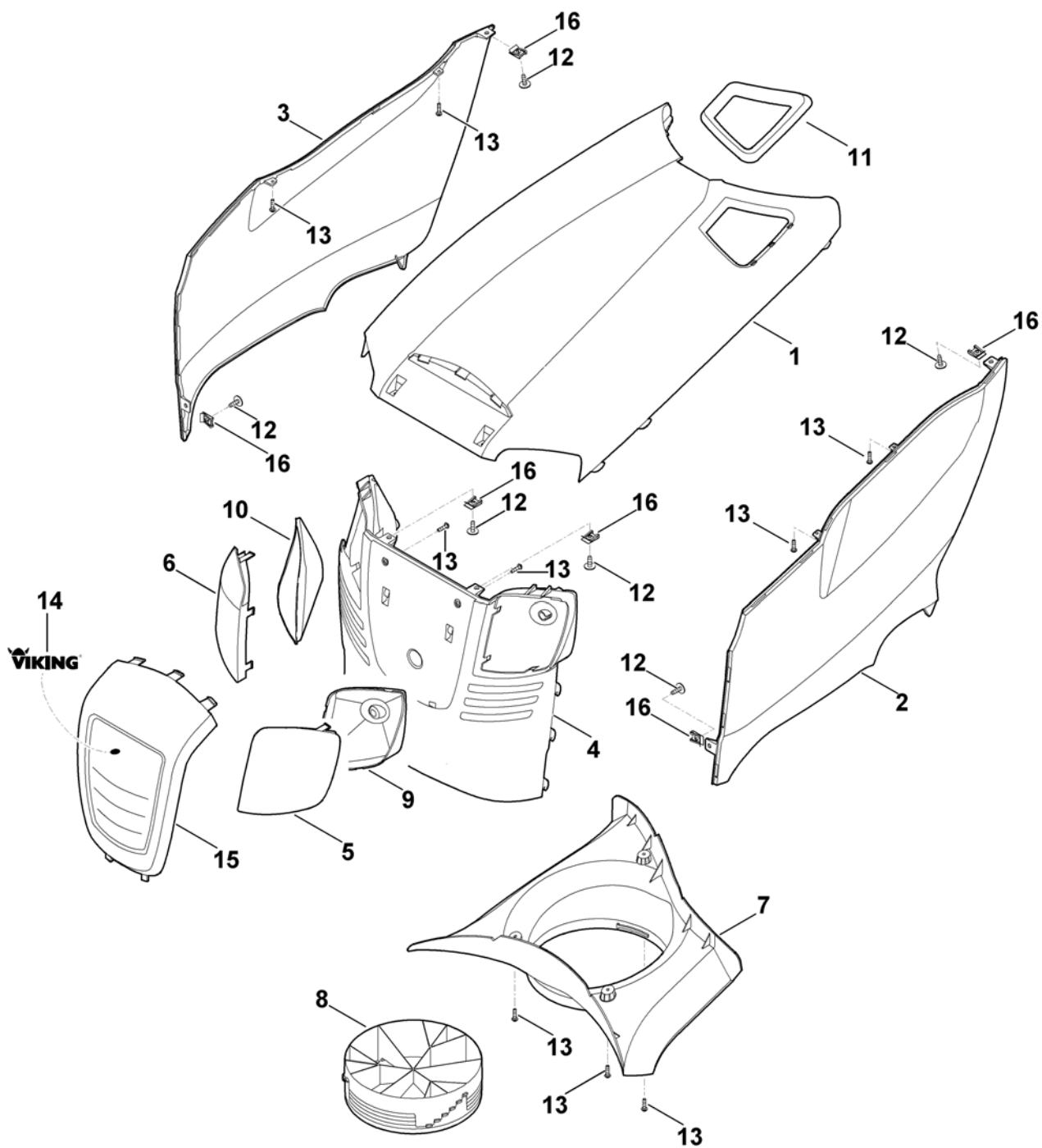
Ри с. №	Артикул детали	Ш Т .	Описание детали	ТИ	До модели
1	9533 003 9223	1	Втулка с буртиком		
2	6170 703 6200	1	Консоль		
3	6170 763 5450	1	Стопорная шайба		
4	6170 706 4700	1	Облицовка		
5	9039 488 1380	2	Самонарезающий винт М6х35 (4 - 6 Nm)		
6	9074 478 4131	3	Винт IS P5x22 (4 - 6 Nm)		
7	9302 929 0500	2	Заглушка		
8	6170 180 1120	1	Трос управления дроссельной заслонкой		
9	9039 488 1287	2	Самонарезающий винт М6х22 (4 - 6 Nm)		
10	6165 703 8500	1	Упор		
11	6165 706 6210	1	Щиток приборов		
12	9533 003 9246	1	Втулка с буртиком		
13	6170 180 2800	1	Ручка □ 22		
14	9212 260 0705	2	Шестигранная гайка М5		
15	9008 318 0960	2	Винт с шестигранной головкой М5х12 (2 - 3 Nm)		
16	9008 319 1380	3	Винт с шестигранной головкой М6х35 (1,5 - 2,5 Nm)		
17	9330 630 0180	4	Стопорная шайба с упругими зубцами 8,4		
18	9307 010 0140	4	Шайба 6,4		
19	9212 260 0900	3	Шестигранная гайка М6		
20	9212 260 1100	4	Шестигранная гайка М8		
21	9064 345 1900	4	Винт с потайной головкой М8х40 (10 - 12 Nm)		
22	9104 003 3003	1	Самонарезающий винт Р4х12 (2 - 3 Nm)		



## Облицовка

---

Ри с. №	Артикул детали	Ш Т .	Описание детали	ТИ	До модели
1	6170 703 5800	1	Соединительная деталь		
2	6170 760 0200	1	Руль		
3	6170 706 5400	1	Коврик для ног слева		
4	9039 488 1287	7	Самонарезающий винт М6х22 (4 - 6 Nm)		
5	6170 760 2600	1	Колпачок □ 7		
6	6170 706 5415	1	Коврик для ног справа		
7	6170 967 4410	1	Наклейка VIKING		
8	9039 499 1285	6	Самонарезающий винт М6х23 (4 - 6 Nm)		
9	6165 706 0700	1	Крышка		
10	6165 706 0720	1	Крышка		
11	6165 403 0200	1	Крышка отделения для батареек		
13	6165 967 3810	1	Обозначение типа МТ 4097 SX		
14	6165 967 4400	1	Предупредительное указание		
15	6165 967 4430	1	Наклейка		
16	6165 967 4450	1	Наклейка		
17	6165 780 2000	1	Крышка □ 14		
18	9212 263 1400	1	Шестигранная гайка М12 (20 - 25 Nm)		
19	9307 010 0140	1	Шайба 6,4 5		
20	9039 488 1282	2	Самонарезающий винт М6х16 (3 - 4 Nm)		
21	9291 020 0220	1	Шайба 13		
22	6165 967 4440	1	Наклейка		
23	6165 967 4460	1	Наклейка		

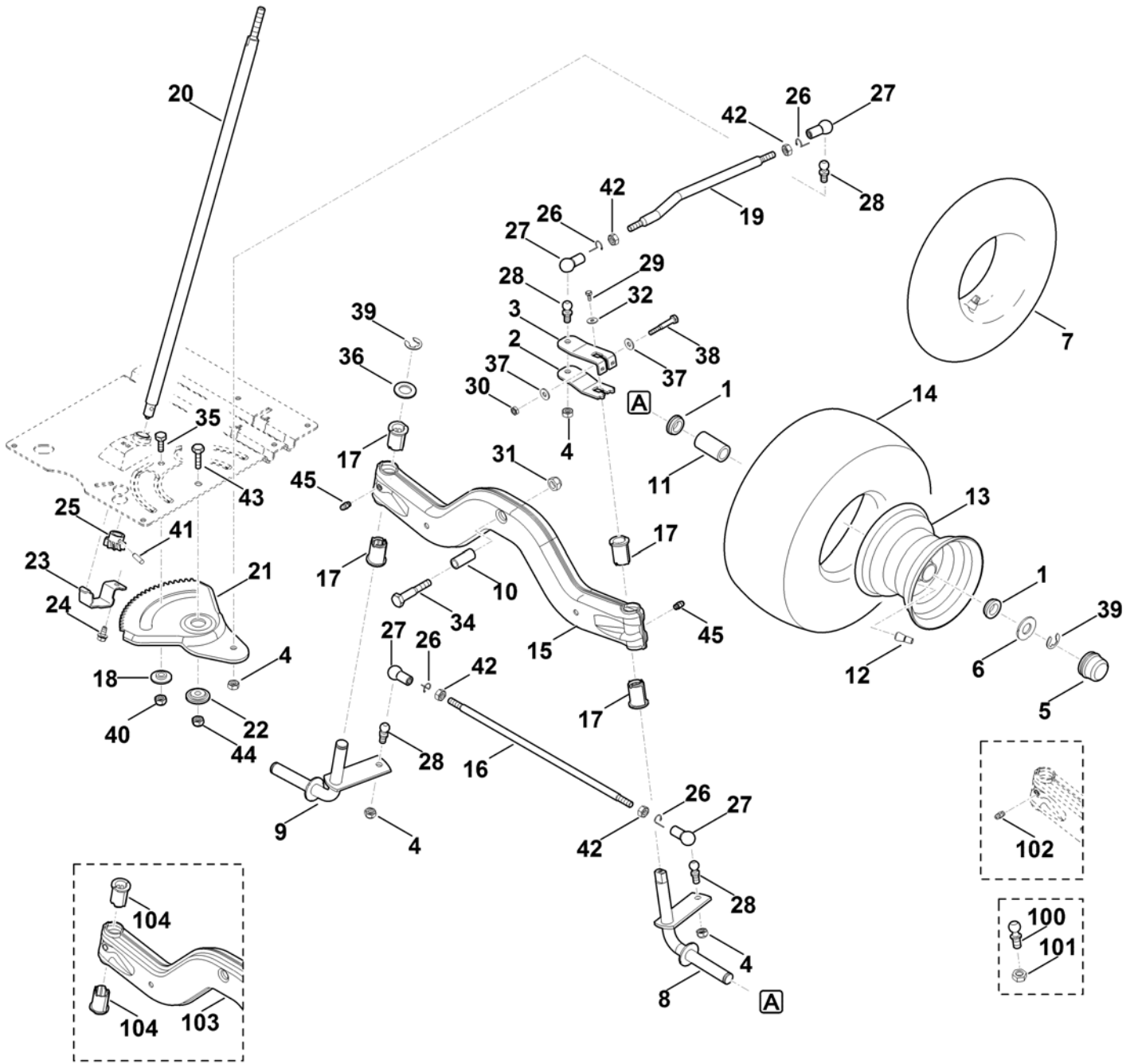


## Кожух двигателя

---

Ри с. №	Артикул детали	Ш Т .	Описание детали	ТИ	До модели
1	6170 706 9600	1	Кожух двигателя		
2	6170 706 9800	1	Капот двигателя, левая боковая часть		
3	6170 706 9805	1	Капот двигателя, правая боковая часть		
4	6170 706 9900	1	Капот двигателя, передняя часть		
5	6170 405 3200	1	Рассеиватель левой фары		
6	6170 405 3205	1	Рассеиватель правой фары		
7	6170 087 3000	1	Кожух воздуховода		
8	6170 084 1900	1	Кольцо воздуховода		
9	6170 403 1200	1	Отражатель слева		
10	6170 403 1205	1	Отражатель справа		
11	6170 352 4000	1	Защита от переполнения		
12	9102 090 3781	6	Винт для листового металла 4,8x16 (3 - 4 Nm)		
13	9104 003 8734	9	Самонарезающий винт P4x16 (1 - 2 Nm)		
14	6170 967 4420	1	Наклейка VIKING		
15	6170 780 4200	1	Бленда в сборе □ 14		
16	9991 003 0712	6	Накидная гайка 4,8		





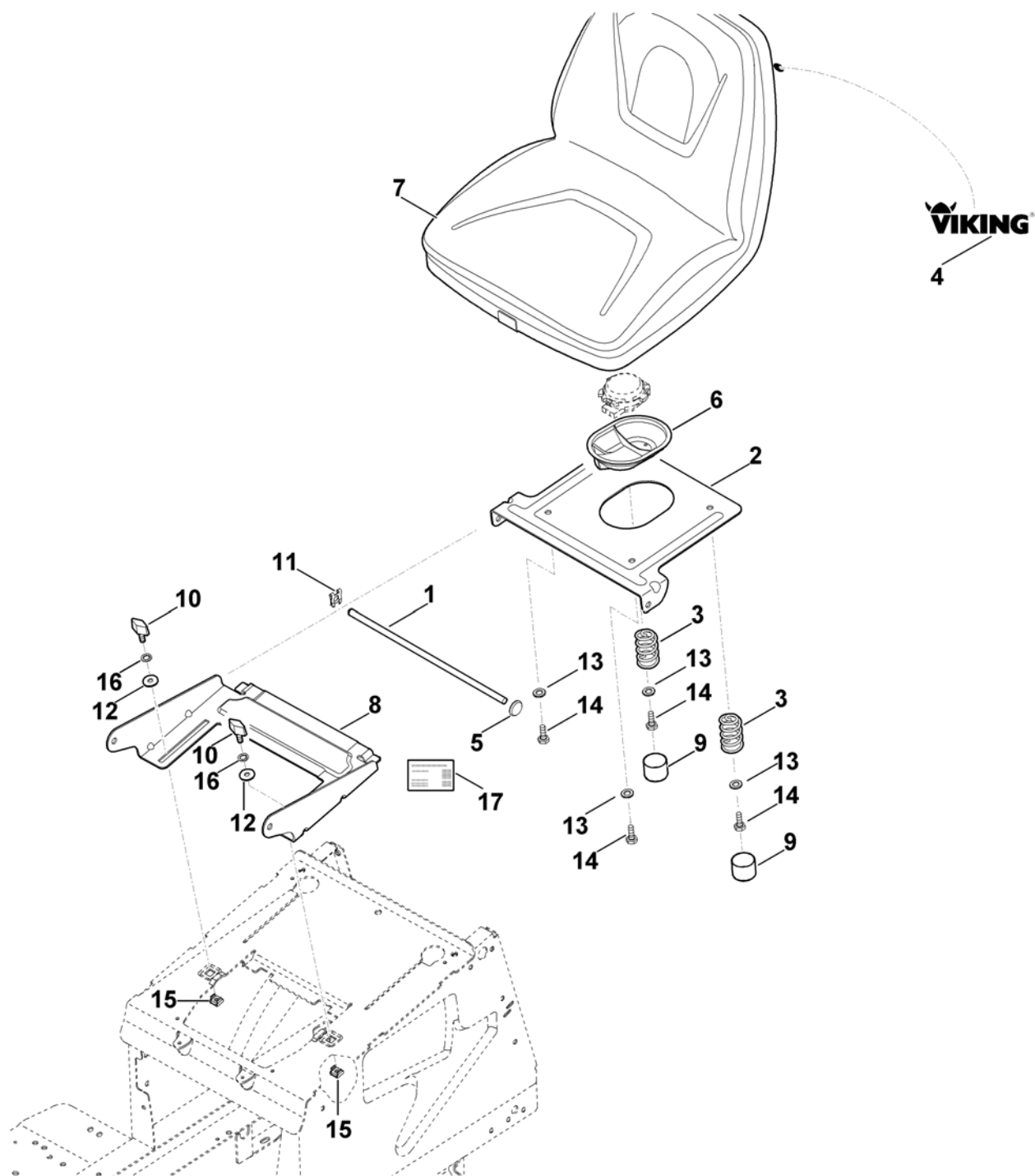
## Рулевое управление, переднее колесо

Ри с. №	Артикул детали	Ш Т .	Описание детали	ТИ	До модели
	6170 700 0415	2	Колесо в сборе 15"    Заменять попарно, после замены контролировать установку косилочного механизма □ 1,11-14		
	6170 007 1015	1	омплект шаровых опор □ 4,28	(59.2013)	
1	6170 764 2700	4	Втулка с буртиком		
2	6165 703 6735	1	Рукоятка внизу		
3	6165 703 6730	1	Рукоятка сверху		
4	9212 263 1301	4	Шестигранная гайка M10x1    (43 - 47 Nm)		
5	6170 708 7420	2	Колпачок		
6	6170 763 0910	2	Шайба 42		
7	0000 704 6700	2	Шланг 15x6,0 - 6		
8	6170 760 5000	1	Цапфа оси слева		
9	6170 760 5005	1	Цапфа оси справа		
10	6170 763 3010	1	Втулка подшипника		
11	9512 003 4660	2	Комплект игольчатых роликов 20x30x65		
12	0000 731 7700	2	Клапан		
13	6170 760 3900	2	Обод 6,0-6		
14	6170 704 9505	2	Шина 15x6,0-6    Заменять попарно, после замены контролировать установку косилочного механизма		
15	6165 700 2407	1	Ось □ 17,45		
16	6165 763 5700	1	Поперечная рулевая тяга		
17	6165 763 3011	4	Втулка подшипника		
18	6165 763 3000	1	Втулка подшипника		
19	6165 703 1700	1	Тяга		
20	6165 763 3510	1	Вал		
21	6165 703 4800	1	Сегмент зубчатой шайбы		
22	6165 763 3200	1	Втулка с буртиком		
23	6165 703 6900	1	Держатель		
24	9039 488 1782	1	Самонарезающий винт M8x16    (16 - 20 Nm)		
25	6170 763 6100	1	Шестерня		
26	9666 003 7016	4	Стопорный бугель		
27	9666 003 7024	4	Сферический вкладыш В16		
28	9666 003 5114	4	Шаровая цапфа M10x1 C16    (43 - 47 Nm)		
29	9039 488 0996	1	Самонарезающий винт M6x12    (8 - 12 Nm)		
30	9214 261 1105	1	Контргайка M8		
31	9212 263 1400	1	Шестигранная гайка M12		
32	9307 021 0140	1	Шайба 6,4		
34	9007 319 3090	1	Винт с шестигранной головкой M12x65    (21 - 25 Nm)		
35	9008 318 2390	1	Винт с шестигранной головкой M10x25    (21 - 25 Nm)		
36	9294 021 0330	1	Диск 21		
37	9309 021 0180	2	Шайба 8,4		
38	9007 319 1960	1	Винт с шестигранной головкой M8x55    (19 - 21 Nm)		
39	9460 624 1500	3	Стопорная шайба 15		
40	9212 263 1300	1	Шестигранная гайка M10		
41	9384 620 3120	1	Зажимной штифт 6x24		
42	9210 261 1300	4	Шестигранная гайка M10		
43	9010 345 2430	1	Винт с шестигранной головкой M10x1x35    (65 - 70 Nm)		
44	9212 263 1301	1	Шестигранная гайка M10x1		
45	9794 003 1851	2	Ниппель M6	(43.2016)	

## Рулевое управление, переднее колесо

---

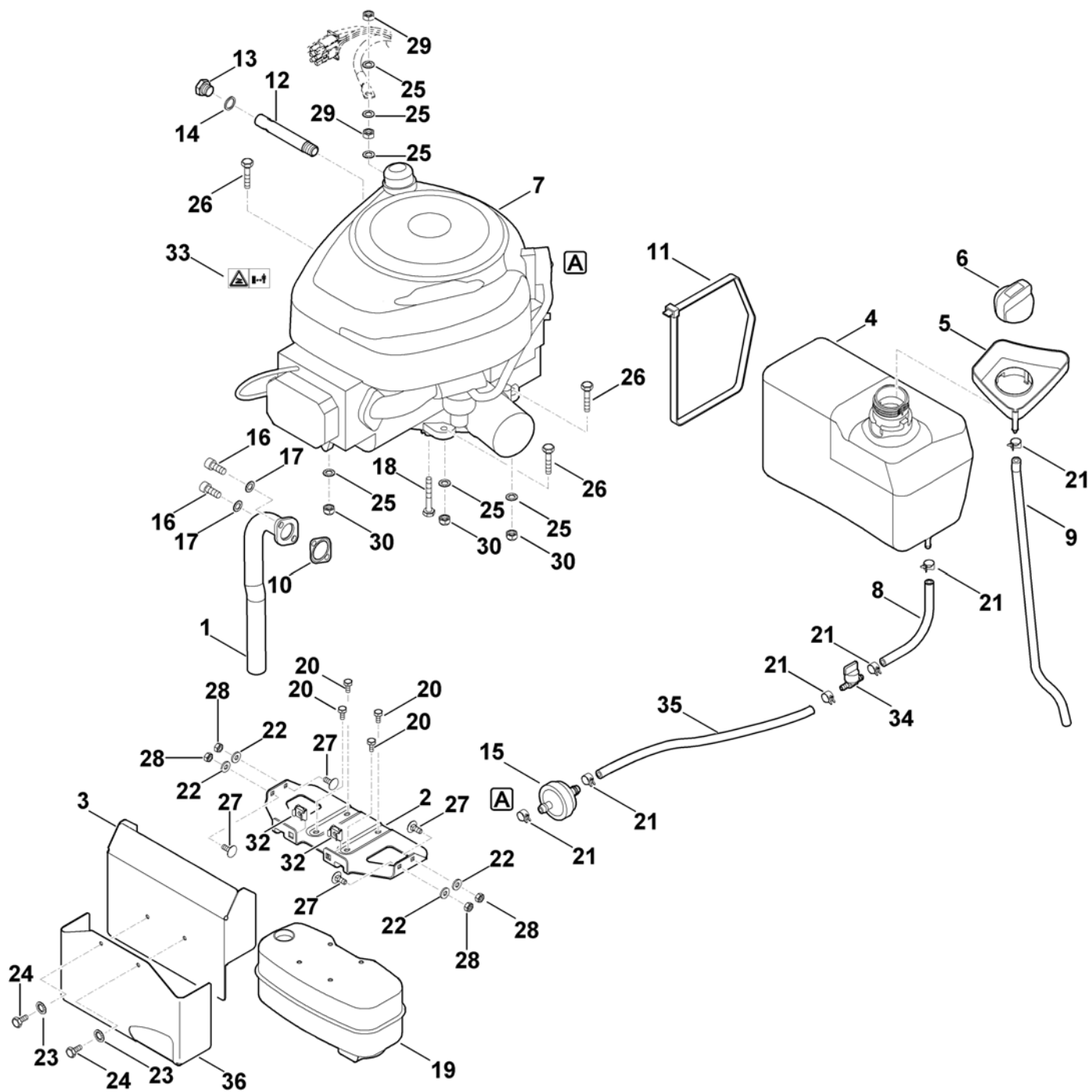
Ри с. №	Артикул детали	Ш Т .	Описание детали	ТИ	До модели
10 0	* 9666 003 5113	4	Шаровая цапфа С16 (43 - 47 Nm)	(59.2013)	9 80 073 593
10 1	* 9214 261 1305	4	Контргайка М10 (43 - 47 Nm)	(59.2013)	9 80 073 593
10 2	* 9794 003 1851	2	Ниппель М6 (8 - 12 Nm)	(40.2014)	9 80 088 338
10 3	* 6165 700 2406	1	Ось □ 104	(43.2016)	
10 3	* 6165 700 2405	1	Ось □ 104,102	(40.2014)	9 80 088 338
10 4	* 6165 763 3010	4	Втулка подшипника	(43.2016)	



## Сиденье

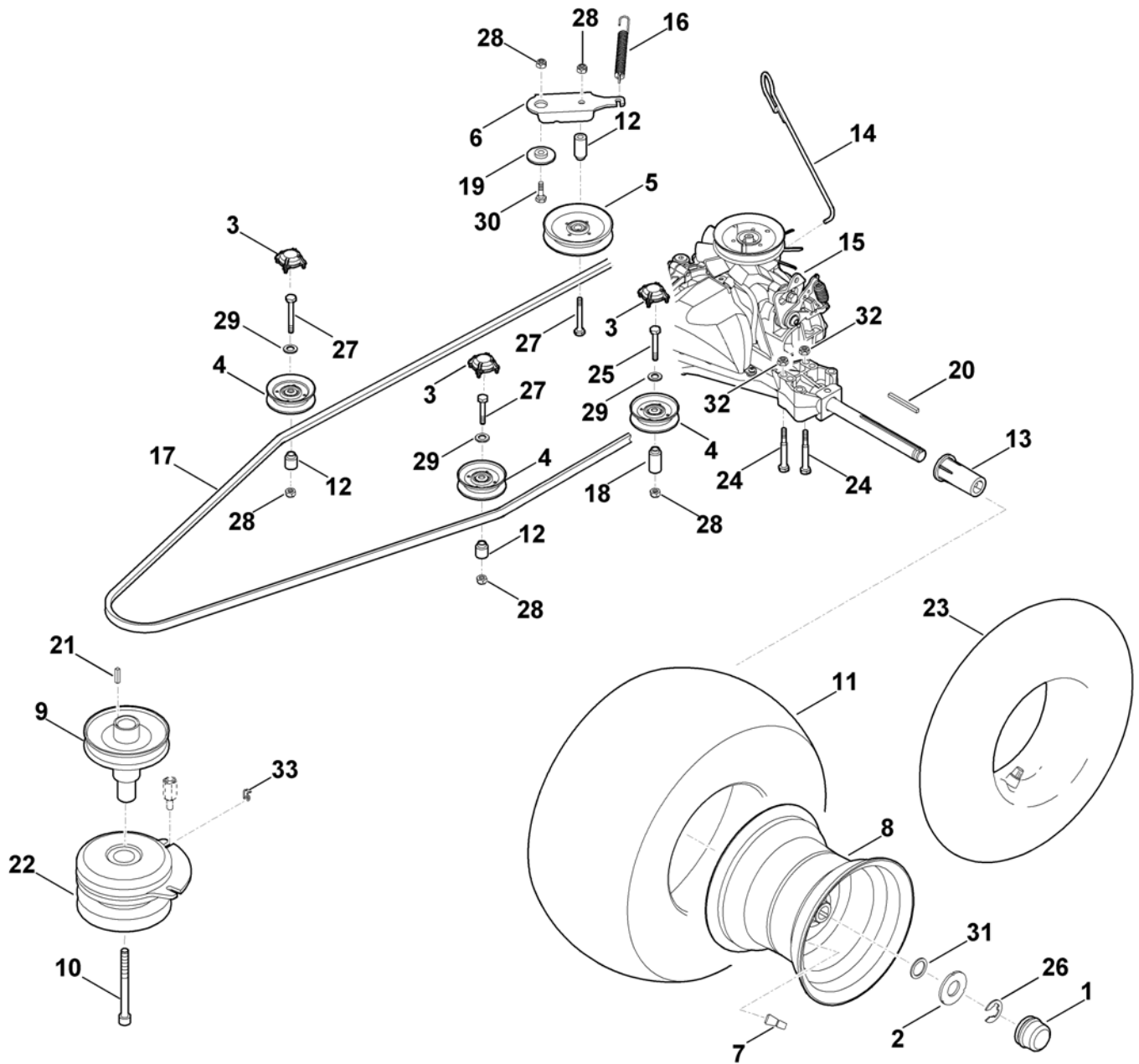
---

Ри с. №	Артикул детали	Ш Т .	Описание детали	ТИ	До модели
1	6170 703 1750	1	Тяга		
2	6170 763 5440	1	Стопорная шайба		
3	6170 703 6400	2	Пружина сжатия		
4	6170 967 4460	1	Наклейка		
5	9417 021 7530	1	Быстрое крепление		
6	6170 706 0730	1	Крышка		
7	6170 760 0301	1	Сиденье □ 4		
8	6165 763 5410	1	Стопорная шайба		
9	6170 708 7410	2	Колпачок		
10	6165 950 5100	2	Барашковый винт M8x20		
11	9460 620 8030	1	Стопорная шайба SL-10		
12	9307 021 0180	2	Шайба 8,4		
13	9291 020 0180	4	Шайба 8,4		
14	9008 318 1800	4	Винт с шестигранной головкой M8x20 (9 - 11 Nm)		
15	9991 003 1048	2	Закладная гайка M8		
16	9330 630 0510	2	Стопорная шайба с упругими зубцами 8,4		
17	6165 967 0110	1	Заводская табличка MT 4097.0 SX		



## Двигатель, бак

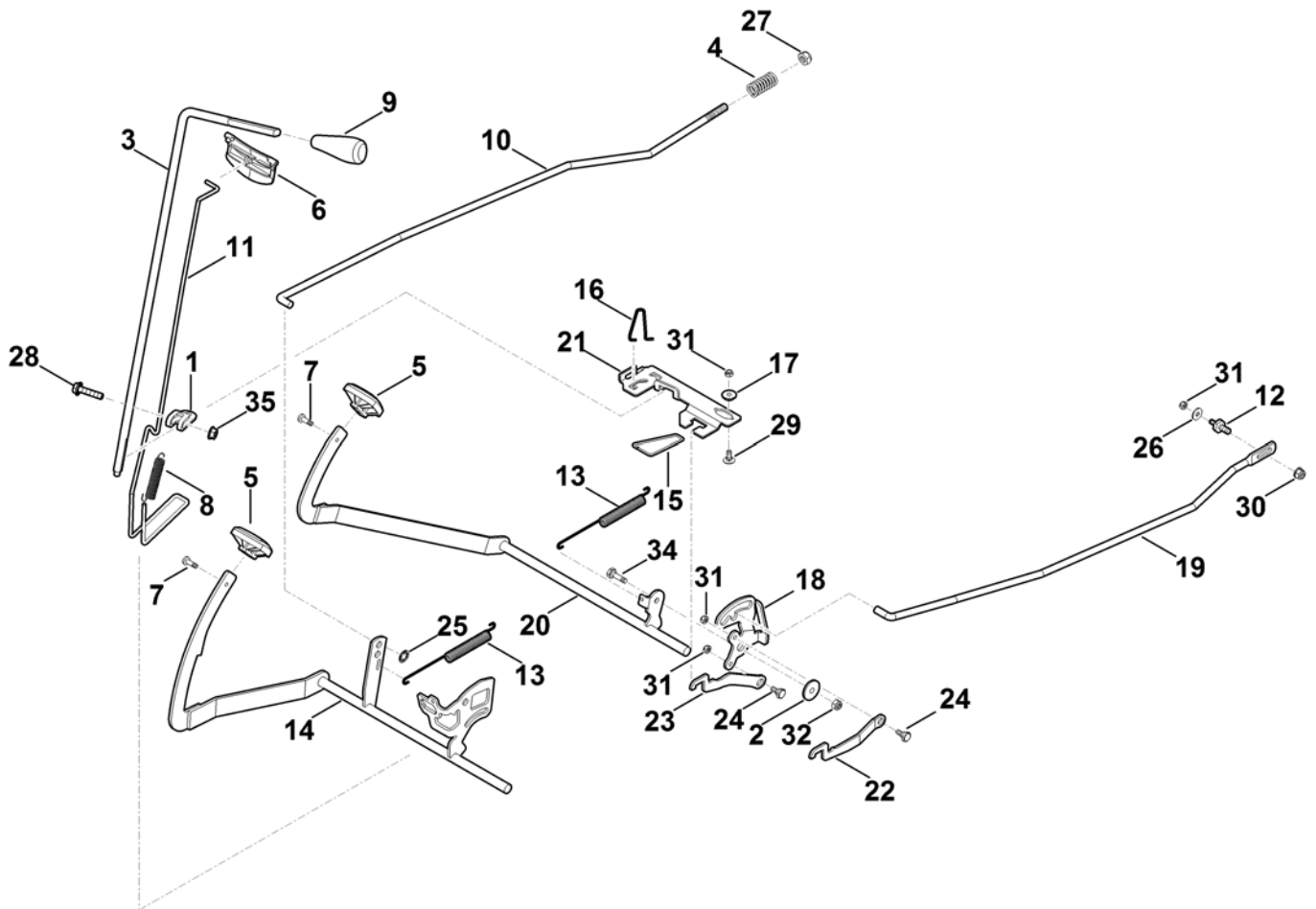
Ри с. №	Артикул детали	Ш Т .	Описание детали	ТИ	До модели
1	6170 140 2530	1	Колено трубы		
2	6170 146 7300	1	Крышка из листового металла		
3	6160 145 3700	1	Защитная пластина		
4	6170 351 0400	1	Топливный бак		
5	6170 352 4010	1	Защита от переполнения		
6	6170 350 1500	1	Пробка бака		
7	6160 011 1810	1	V&S, четырехтактный двигатель 21B807-0114-B1, 21B807-0136-B1, 21R807-0012-B1 Считать данные на двигателе, для запчастей – см. раздел "Двигатели"		
8	6170 350 2700	1	Шланг топливного бака		
9	6170 358 0800	1	Шланг		
10	6170 149 0600	1	Уплотнение выхлопной трубы		
11	0751 010 7236	1	Бандажная лента для кабеля		
12	6170 021 8200	1	Труба Использовать фиксатор резьбы (LOCTITE 243)		
13	6170 028 1100	1	Пробка		
14	6170 029 0500	1	Уплотнение		
15	0000 358 1808	1	Топливный фильтр		
16	9045 319 1795	2	Винт с цилиндрической головкой 5/16"x3/4" (18 - 20 Nm)		
17	9460 624 4030	2	Стопорная шайба 8,4		
18	9018 318 1951	1	Винт с шестигранной головкой M8x50		
19	6170 140 0600	1	Шумоглушитель		
20	9039 488 0996	4	Самонарезающий винт M6x12 (4 - 5 Nm)		
21	0000 988 9100	6	Шланговый зажим		
22	9307 021 0140	4	Шайба 6,4		
23	9330 630 0500	2	Стопорная шайба с упругими зубцами 6,4		
24	9008 318 1280	2	Винт с шестигранной головкой M6x16 (2 - 3 Nm)		
25	9330 630 0180	6	Стопорная шайба с упругими зубцами 8,4		
26	9008 319 1880	3	Винт с шестигранной головкой M8x35 (21 - 25 Nm)		
27	9027 068 1280	4	Болт с плоской круглой головкой M6x16 (5 - 7 Nm)		
28	9214 261 0900	4	Контргайка M6		
29	9210 259 1100	2	Шестигранная гайка M8 (21 - 25 Nm)		
30	9212 260 1100	3	Шестигранная гайка M8		
32	9991 003 1045	2	Закладная гайка M6		
33	6170 967 4415	1	Наклейка		
34	0000 350 1000	1	Топливный кран		
35	6170 350 2730	1	Шланг топливного бака		
36	6165 145 3700	1	Защитная пластина		





Коробка передач, заднее колесо

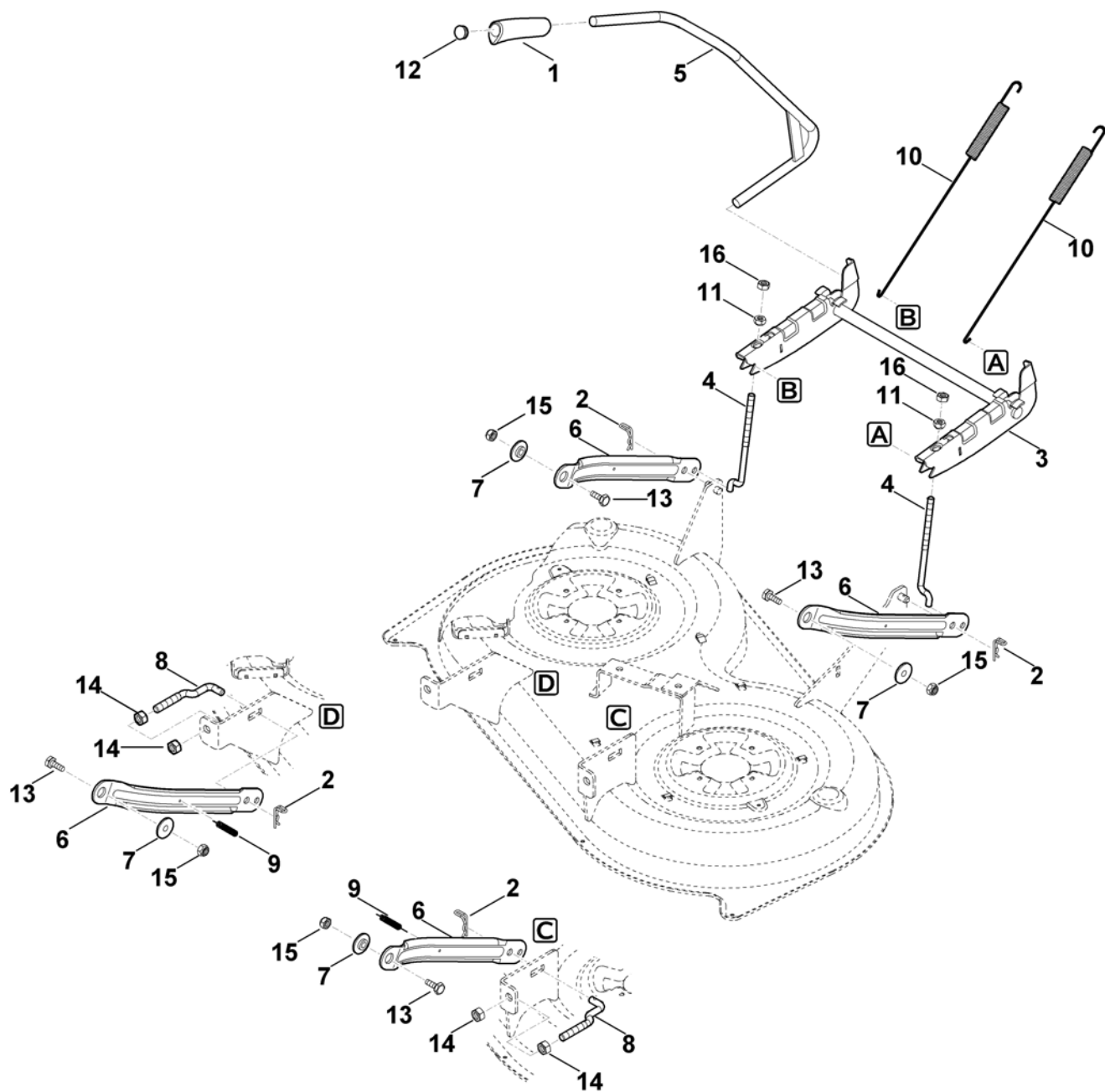
Ри с. №	Артикул детали	Ш Т .	Описание детали	ТИ	До модели
	6170 700 0435	2	Колесо в сборе 18"    Заменять попарно, после замены контролировать установку косилочного механизма □ 7,8,11		
1	6170 708 7420	2	Колпачок		
2	6170 763 0910	2	Шайба 42		
3	6160 706 0730	3	Крышка		
4	6170 760 6616	3	Направляющий ролик		
4 *	6170 760 6615	3	Направляющий ролик	(17.2016)	
5	6170 760 1291	1	Натяжной ролик		
5 *	6170 760 1290	1	Натяжной ролик	(17.2016)	
6	6170 704 2200	1	Натяжной рычаг		
7	0000 731 7700	2	Клапан		
8	6170 760 3920	2	Обод 8,5-8		
9	6170 700 2510	1	Клиноременный шкив		
10	9045 348 9050	1	Винт с цилиндрической головкой 7/16"x4,5"    Использовать фиксатор резьбы (LOCTITE 243), (65 - 70 Nm)		
11	6170 704 9525	2	Шина 18x8,5-8    Заменять попарно, после замены контролировать установку косилочного механизма		
12	6160 764 2801	3	Распорная втулка		
13	6165 764 2800	2	Распорная втулка		
14	6165 643 0100	1	Рычаг		
15	6165 640 0100	1	Коробка передач T2-CHBF-2X3C-17X1		
16	6165 764 1610	1	Пружина растяжения		
17	6165 704 2120	1	Клиновой ремень		
18	6170 764 2801	1	Распорная втулка		
19	6170 703 1920	1	Упорный подшипник скольжения		
20	9471 435 1622	2	Призматическая шпонка 3/16"SQx21/4"		
21	9471 435 1602	1	Призматическая шпонка В1/4"SQx1"		
22	6170 160 2010	1	Муфта ножа		
23	0000 704 6703	2	Шланг 20x10,0 - 8		
23 *	0000 704 6702	2	Шланг 18x8,5 - 8	(13.2017)	
24	9007 318 1980	4	Винт с шестигранной головкой M8x65    (21 -25 Nm)		
25	9008 318 1900	1	Винт с шестигранной головкой M8x40    (21 - 25 Nm)		
26	9460 624 1500	2	Стопорная шайба 15		
27	9008 319 1960	3	Винт с шестигранной головкой M8x55    (21 - 25 Nm)		
28	9212 260 1100	4	Шестигранная гайка M8		
29	9291 020 0180	3	Шайба 8,4		
30	9008 318 1830	1	Винт M8x25		
31	9296 021 1657	2	Шайба 19x26x1,5		
32	9216 261 1100	4	Шестигранная гайка M8		
33	6140 162 4500	1	Зажим		



## Тормоз, Стояночный тормоз, Рукоятка переключения

---

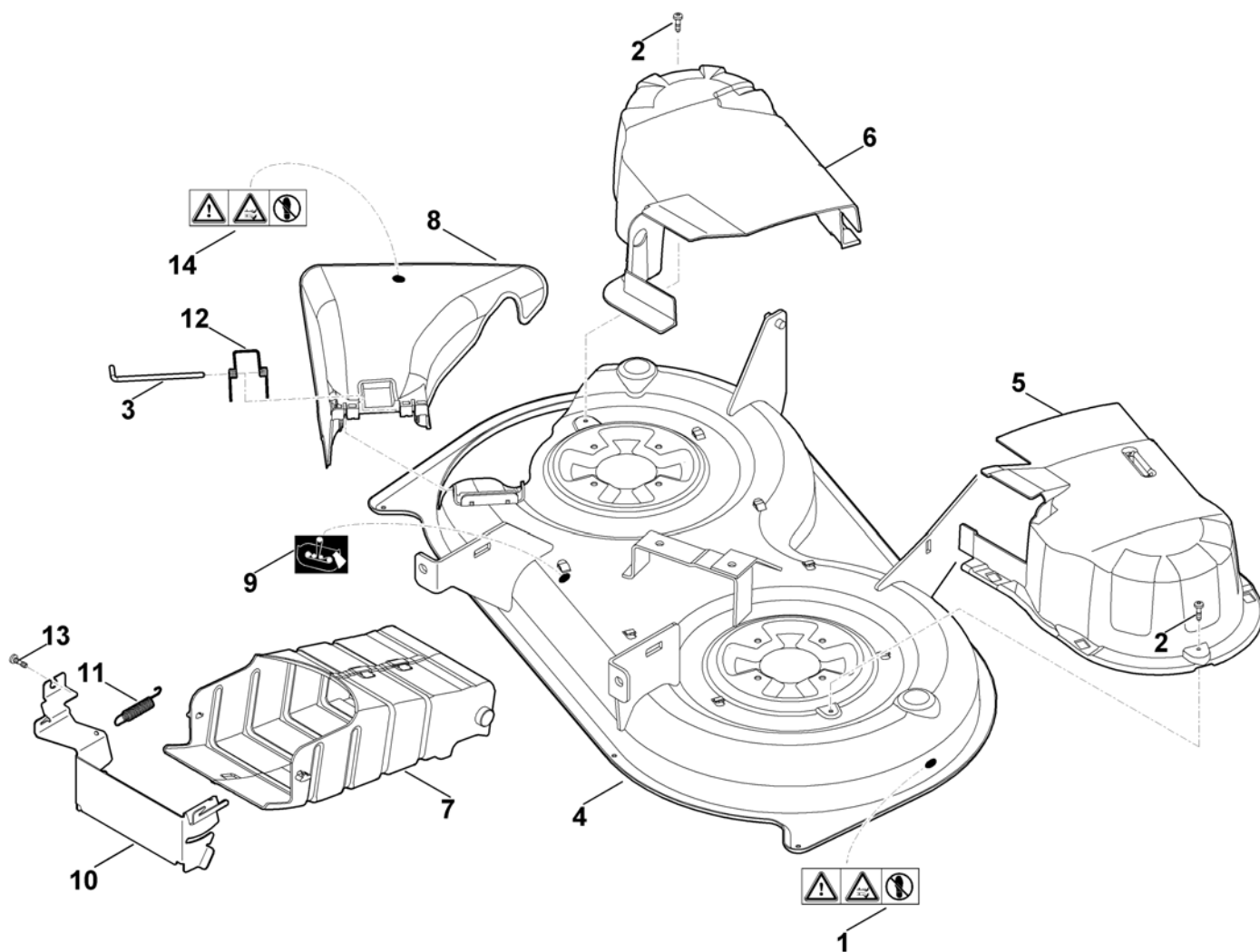
Ри с. №	Артикул детали	Ш Т .	Описание детали	ТИ	До модели
1	6170 162 5010	1	Рычаг		
2	6170 162 8900	1	Диск		
3	6170 764 3400	1	Шток вилки переключения передач		
4	6170 703 6410	1	Пружина сжатия		
5	6170 704 7100	2	Резина педали		
6	6170 706 2200	1	Прием		
7	9039 488 1287	2	Самонарезающий винт М6х22 (5 - 7 Nm)		
8	6170 703 5140	1	Пружина растяжения		
9	6170 703 6625	1	Прием		
10	6165 703 1710	1	Тяга		
11	6165 763 0400	1	Бугель		
12	6165 704 1800	1	Палец		
13	6165 703 5110	2	Пружина растяжения		
14	6165 760 5700	1	Педаль		
15	6165 763 0410	1	Бугель		
16	6165 708 0300	1	Бугель с пружиной		
17	6165 764 2700	1	Втулка с буртиком		
18	6165 764 3500	1	Рычаг		
19	6165 704 9800	1	Тяга		
20	6165 760 5710	1	Педаль		
21	6165 704 3000	1	Кулиса переключения передач		
22	6165 764 1500	1	Верхняя стопорная ручка		
23	6165 764 1505	1	Нижняя стопорная ручка		
24	6165 764 3600	2	Палец с буртиком (8 - 10 Nm)		
25	9991 003 0550	1	Зажимное кольцо 10x2		
26	9307 021 0140	1	Шайба 6,4		
27	9212 263 1300	1	Шестигранная гайка М10		
28	9018 318 1880	1	Винт с шестигранной головкой М8х35 (19 - 21 Nm)		
29	9027 068 1280	1	Болт с плоской круглой головкой М6х16		
30	9216 261 1100	1	Шестигранная гайка М8		
31	9212 260 0900	4	Шестигранная гайка М6		
32	9212 260 1100	1	Шестигранная гайка М8		
34	9008 318 1830	1	Винт М8х25 (21 - 25 Nm)		
35	9220 263 1100	1	Шестигранная гайка М8		



## Подъем косилочного механизма

---

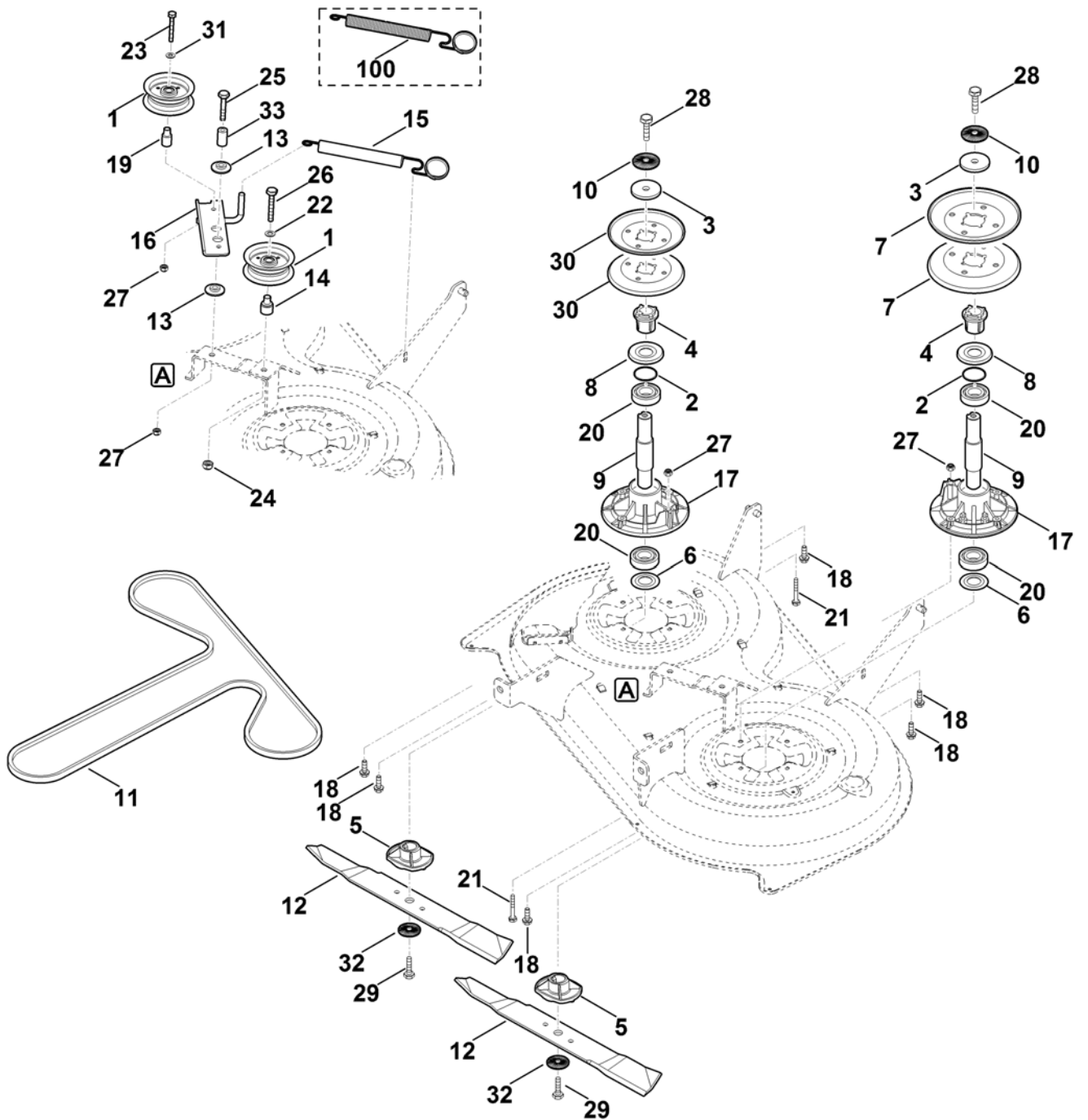
Ри с. №	Артикул детали	Ш Т .	Описание детали	ТИ	До модели
1	6165 703 4100	1	Ручка		
2	6170 763 1000	4	Пружинный зажим 2,8		
3	6165 760 7800	1	Подвеска		
4	6165 703 4610	2	Резьбовой стержень		
5	6165 700 2900	1	Переводной рычаг		
6	6165 763 5600	4	Качающийся рычаг		
7	6165 763 3000	4	Втулка подшипника		
8	6165 703 4600	2	Резьбовой стержень		
9	6165 703 5120	2	Пружина растяжения		
10	6165 703 5100	2	Пружина растяжения		
11	6165 703 2000	2	Гайка		
12	6101 703 2800	1	Пробка		
13	9008 318 2390	4	Винт с шестигранной головкой M10x25 (25 - 28 Nm)		
14	9210 261 1400	4	Шестигранная гайка M12		
15	9212 263 1300	4	Шестигранная гайка M10		
16	9210 261 1300	2	Шестигранная гайка M10		



## Кожух косилочного механизма

---

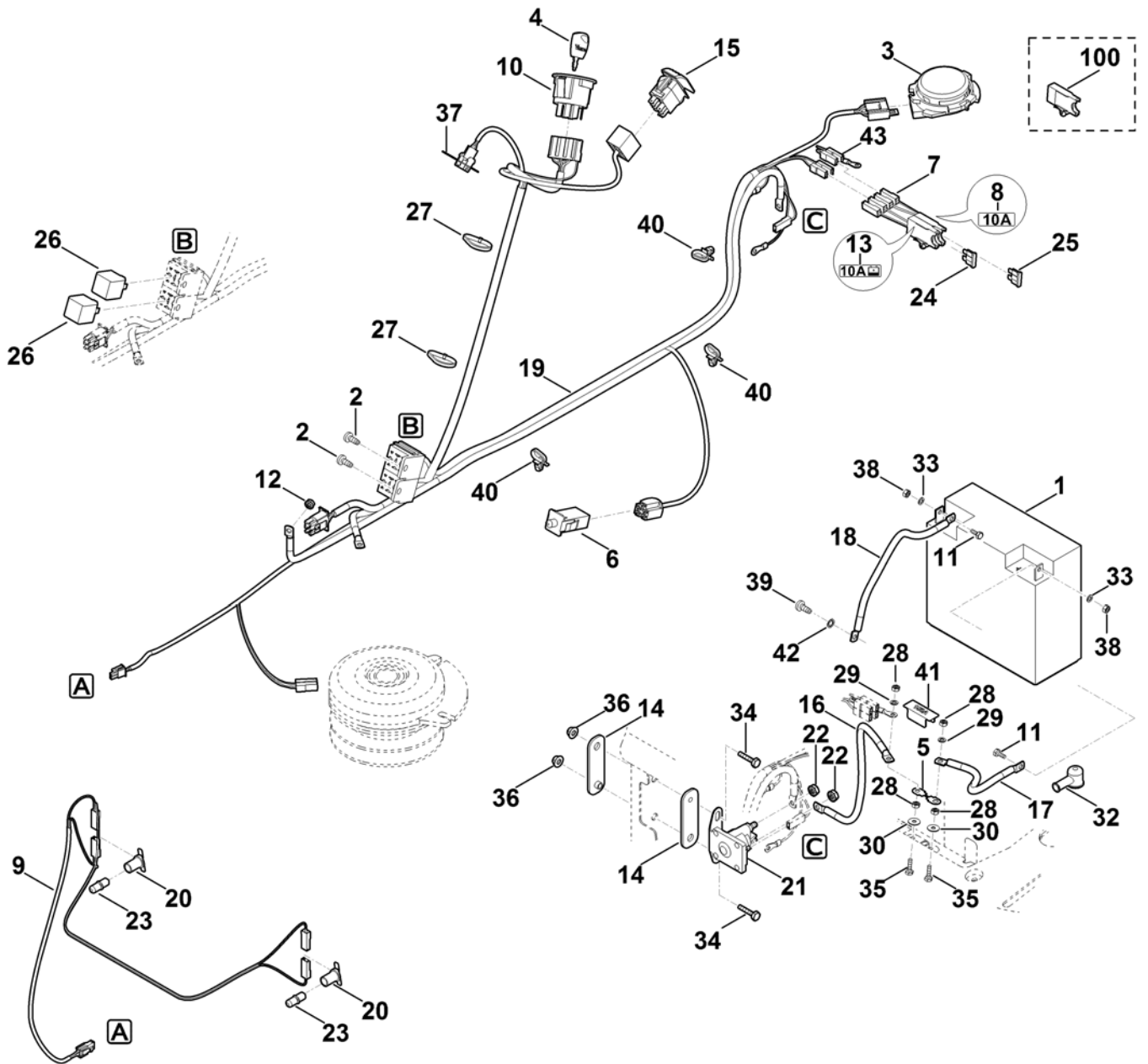
Ри с. №	Артикул детали	Ш Т .	Описание детали	ТИ	До модели
	6165 760 0900	1	Косилочный механизм в сборе □ К:1-9,12,14 + L:1-32		
1	6170 967 4435	1	Предупредительное указание		
2	9039 499 1285	2	Самонарезающий винт М6х23 (2 - 3 Nm)		
3	6165 703 0900	1	Ось		
4	6165 700 8505	1	Корпус □ 1,9		
5	6165 780 2025	1	Левая крышка		
6	6165 780 2030	1	Правая крышка		
7	6165 780 2020	1	Крышка		
8	6165 700 2710	1	Крышка □ 14		
9	6165 967 4410	1	Наклейка		
10	6165 706 8200	1	Защитная пластина		
11	6165 703 5130	1	Пружина растяжения		
12	6165 703 4900	1	Пружина с навивкой		
13	6165 706 9500	1	Винт М6х20		
14	6170 967 4435	1	Предупредительное указание		





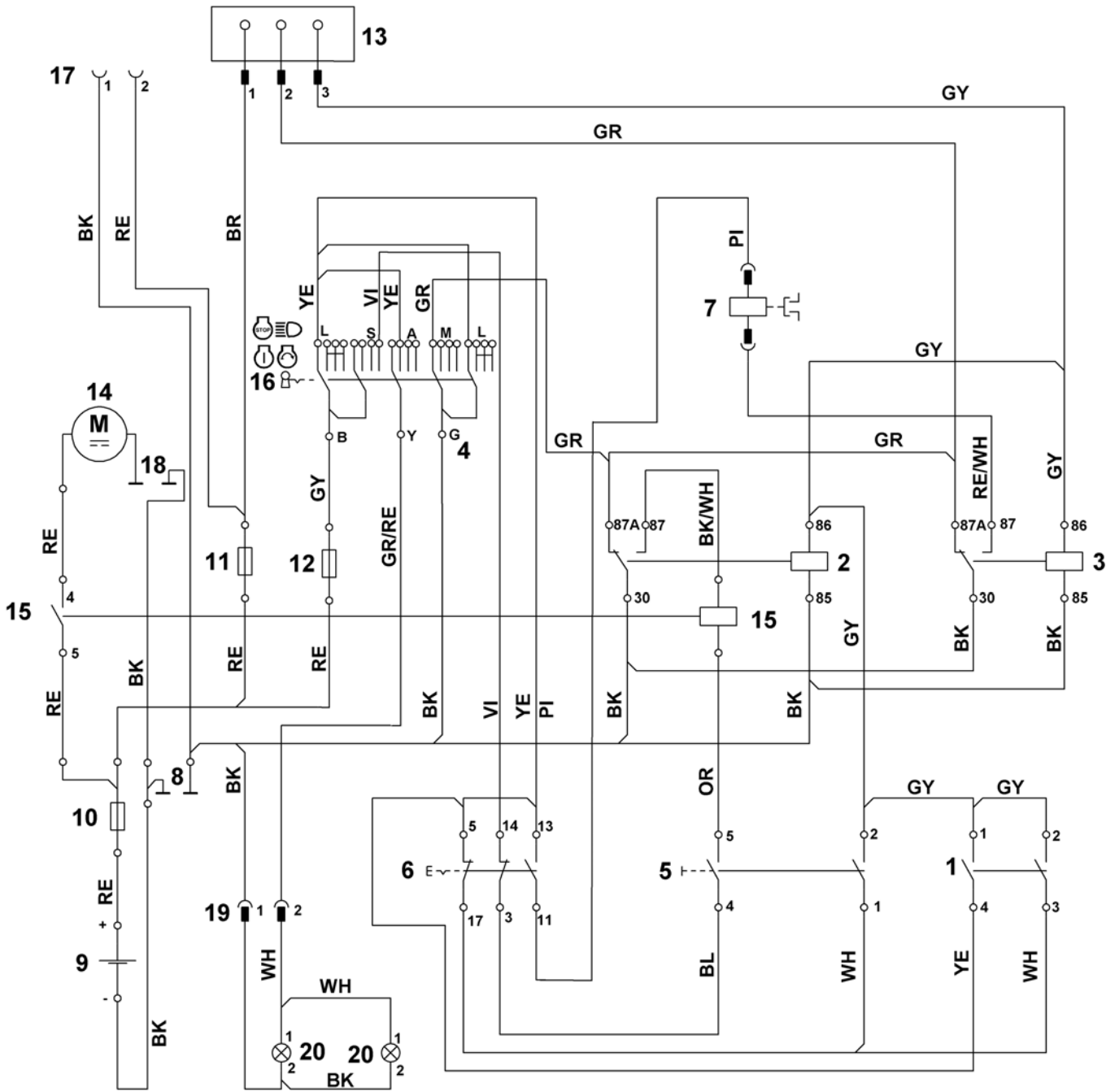
## Привод ножа

Ри с. №	Артикул детали	Ш Т .	Описание детали	ТИ	До модели
	6165 700 3510	1	Ножевой валик в сборе □ 2-4,7-10,17,20,28		
	6165 700 3500	1	Ножевой валик в сборе □ 2-4,8-10,17,20,28,30		
1	6165 760 1200	2	Направляющий ролик		
2	9645 945 7699	2	Круглое уплотнительное кольцо 23x1,5		
3	6170 702 1800	2	Диск		
4	6170 702 0600	2	Поводок		
5	6170 702 3800	2	Держатель ножа		
6	6170 702 2200	2	Защитный диск		
7	6165 764 8400	2	Половина клиноременного шкива		
8	6170 702 2210	2	Защитный диск		
9	6170 702 0710	2	Ножевой валик		
10	0000 702 6600	2	Зажимная шайба		
11	6165 704 2100	1	Клиновой ремень		
12	6165 702 0100	2	Нож		
13	6165 763 3000	2	Втулка подшипника		
14	6165 764 2840	1	Распорная втулка		
15	6165 780 1200	1	Пружина растяжения		
16	6165 760 0800	1	Натяжной рычаг		
17	6170 702 6910	2	Стойка подшипника		
18	9039 488 1838	6	Самонарезающий винт M8x25 (21 - 25 Nm)		
19	6165 764 2830	1	Распорная втулка		
20	9503 003 6841	4	Радиальный шарикоподшипник 6205-2RS		
21	9008 319 1950	2	Винт с шестигранной головкой M8x50 (23 - 27 Nm)		
22	6165 958 0200	1	Диск 10,5x30x5		
23	9008 319 1960	1	Винт с шестигранной головкой M8x55 (23 - 27 Nm)		
24	9212 263 1300	2	Шестигранная гайка M10		
25	9007 318 2500	1	Винт с шестигранной головкой M10x70		
26	9008 319 2480	1	Винт с шестигранной головкой M10x60 (28 - 32 Nm)		
27	9212 260 1100	3	Шестигранная гайка M8		
28	9010 345 2431	2	Винт с шестигранной головкой M10x1x35 (65 - 70 Nm)		
29	9010 345 2431	2	Винт с шестигранной головкой M10x1x35 (65 - 70 Nm) Использовать фиксатор резьбы (LOCTITE 243), (65 - 70 Nm)		
30	6160 764 8400	2	Половина клиноременного шкива		
31	9289 003 0190	1	Шайба 9		
32	0000 702 6600	2	Зажимная шайба		
33	6165 702 4400	1	Распорная втулка		
10 0	* 6165 764 1601	1	Пружина растяжения	(39.2015)	
10 0	* 6165 764 1600	1	Пружина растяжения	(54.2013)	9 80 078 145



## Узлы электрооборудования

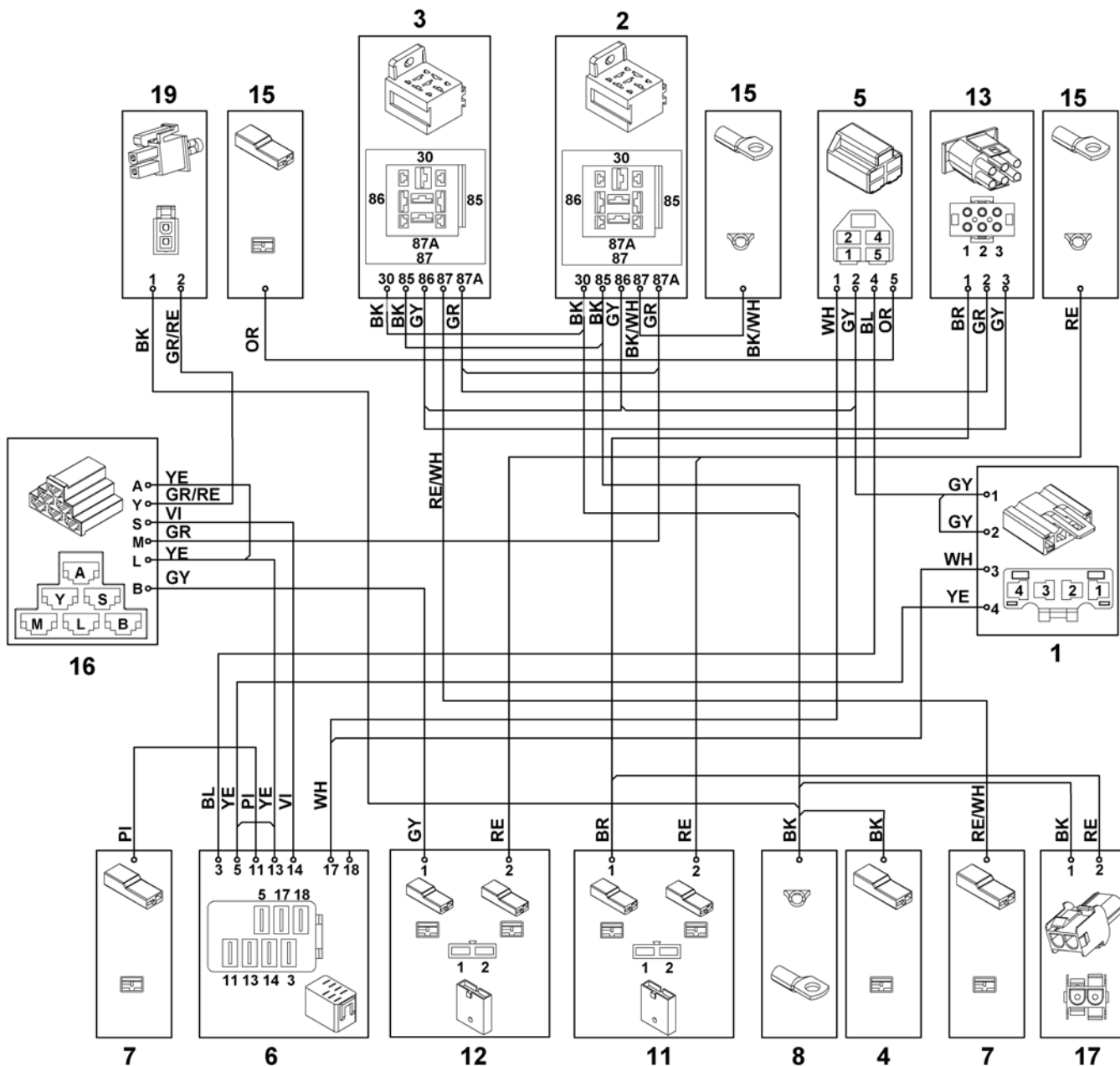
Ри с. №	Артикул детали	Ш Т .	Описание детали	ТИ	До модели
1	6170 400 1100	1	Батарея 12В-17Ah □ 11,33,38		
2	9075 478 4610	2	Винт с цилиндрической головкой М6х16 (2 - 3 Nm)		
3	6170 430 0540	1	Выключатель Сиденье		
4	0000 430 8100	2	Ключ зажигания		
5	6170 437 0800	1	Предохранитель 150А		
6	6170 430 0520	1	Выключатель Тормоз		
7	6170 440 1935	1	Держатель предохранителя		
8	6170 967 4480	1	Наклейка 10А		
9	6160 440 1940	1	Провод		
10	6170 430 2410	1	Замок зажигания □ 4		
11	9008 319 0951	2	Винт с шестигранной головкой М5х10 (4 - 5 Nm)		
12	9991 003 0000	1	Шестигранная гайка 1/4" (5 - 8 Nm)		
13	6170 967 4495	1	Наклейка 10А		
14	6160 405 8000	2	Изолирующая деталь		
15	6165 430 0500	1	Выключатель Муфта ножа		
16	6165 440 1900	1	Провод - реле стартера		
17	6165 440 1910	1	Провод - предохранители		
18	6165 440 1920	1	Провод для соединения с корпусом		
19	6165 440 3010	1	Пучок кабелей □ 7,8,13,24,25,37,40		
20	6170 440 1800	2	Оправа		
21	6170 430 3100	1	Реле		
22	9991 003 0000	2	Шестигранная гайка 1/4"		
23	0000 405 3100	2	Лампа 12V/10 W		
24	0751 031 5002	1	Плавкий предохранитель 10А		
25	0751 031 5002	1	Плавкий предохранитель 10А		
26	6160 430 3100	2	Реле		
27	0751 010 7232	2	Бандажная лента для кабеля		
28	9210 259 0700	4	Шестигранная гайка М5 (2 - 3 Nm)		
29	9321 630 0120	2	Пружинное кольцо 5		
30	9307 020 0120	2	Шайба 5,3		
32	6140 405 5100	1	Колпачок		
33	9291 020 0120	2	Шайба 5,3		
34	9008 318 1350	2	Винт с шестигранной головкой М6х25 (4 - 6 Nm)		
35	9008 319 1020	2	Винт с шестигранной головкой М5х20 (2 - 3 Nm)		
36	9216 261 0901	2	Шестигранная гайка М6		
37	6170 435 2600	1	Пластина (Символ загрузки)		
38	9210 259 0700	2	Шестигранная гайка М5		
39	9075 478 4610	1	Винт с цилиндрической головкой М6х16 (8 - 10 Nm)		
40	0751 010 7294	3	Бандажная лента для кабеля		
41	6165 403 2500	1	Крышка		
42	9330 630 0500	1	Стопорная шайба с упругими зубцами 6,4		
43	6165 440 1930	1	Провод - батарейка - предохранители		
10 *	6170 403 2300	2	Держатель	(38.2014)	9 80 075 894
0					



# Электрическая схема

---

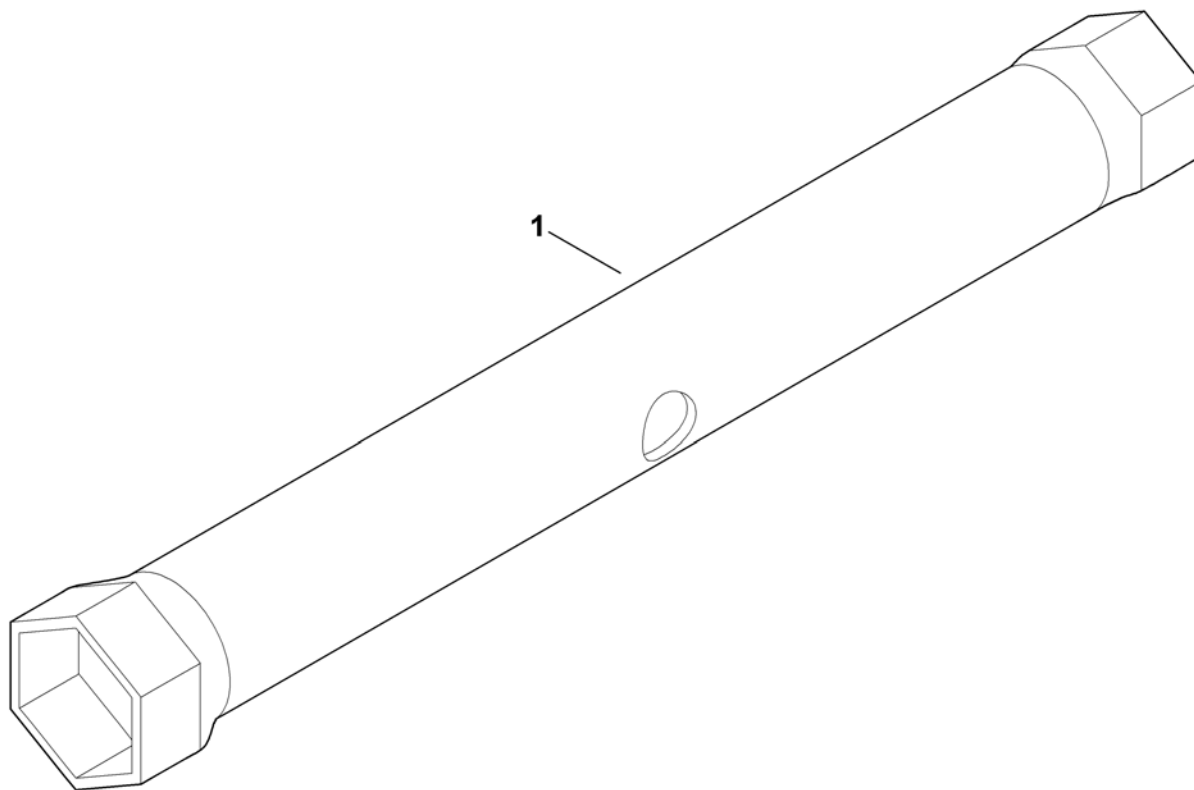
Ри с. №	Артикул детали	Ш Т .	Описание детали	ТИ	До модели
			WH = белый		
			GR = зеленый		
			BK = черный		
			GY = серый		
			BR = коричневый		
			RE = красный		
			OR = оранжевый		
			VI = фиолетовый		
			YE = желтый		
			GR/RE = зелен./крас.		
			PI = розовый		
			RE/WH = красный/белый		
			BK/WH = черный/белый		
			BL = синий		
1			Выключатель - сиденье		
2			Реле 1		
3			Реле 2		
4			Масса - выключатель с ключом		
5			Выключатель - тормоз		
6			Выключатель Муфта ножа		
7			Муфта ножа		
8			Масса - рама		
9			Батарея		
10			Главный предохранитель 150А		
11			Предохранитель 10А		
12			Предохранитель 10А		
13			Двигатель		
14			Стартер		
15			Реле стартера		
16			Выключатель с ключом		
17			Гнездо для зарядки		
18			Груз крепления двигателя		
19			Штекер (пучок кабелей для освещения)		
20			Освещение		



## Схема контактов

---

Ри с. №	Артикул детали	Ш Т .	Описание детали	ТИ	До модели
			ВНИМАНИЕ! Вид штекера со стороны трубопровода		
			WH = белый		
			GR = зеленый		
			BK = черный		
			GY = серый		
			BR = коричневый		
			RE = красный		
			OR = оранжевый		
			VI = фиолетовый		
			YE = желтый		
			GR/RE = зелен./крас.		
			PI = розовый		
			RE/WH = красный/белый		
			BK/WH = черный/белый		
			BL = синий		
1			Выключатель - сиденье		
2			Реле 1		
3			Реле 2		
4			Масса - выключатель с ключом		
5			Выключатель - тормоз		
6			Выключатель Муфта ножа		
7			Муфта ножа		
8			Масса - рама		
11			Предохранитель 10А		
12			Предохранитель 10А		
13			Двигатель		
15			Реле стартера		
16			Выключатель с ключом		
17			Гнездо для зарядки		
19			Штекер (пучок кабелей для освещения)		

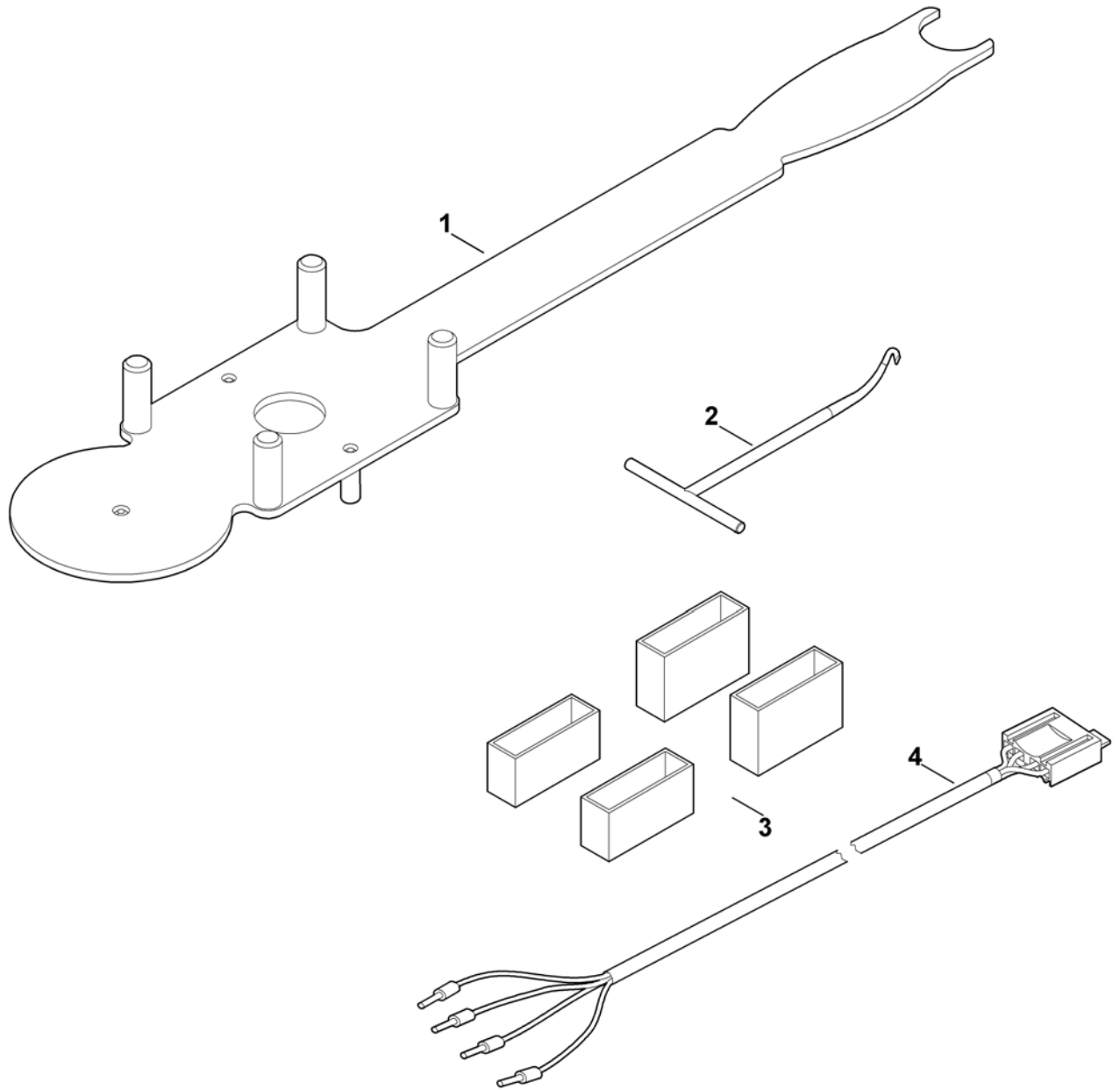




## Инструменты

---

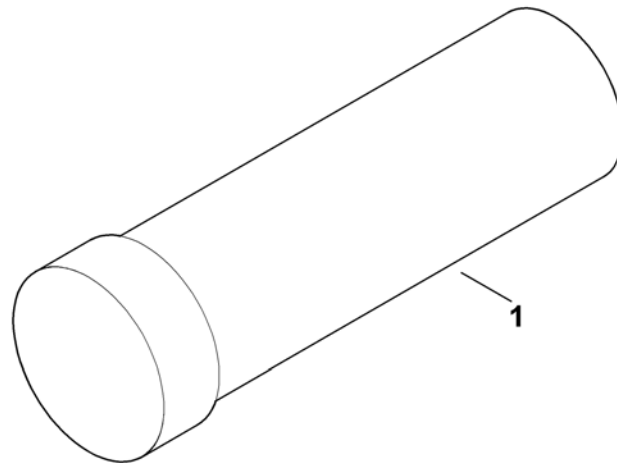
Ри с. №	Артикул детали	Ш Т -	Описание детали	ТИ	До модели
1	6170 893 8000	1	Ключ для свечей зажигания		



## Специальный инструмент

---

Ри с. №	Артикул детали	Ш Т .	Описание детали	ТИ	До модели
1	6165 890 2200	1	Монтажный инструмент		
2	0000 890 2800	1	Монтажный крюк		
3	6170 007 1000	1	Комплект регулировочных деталей		Косилочный механизм
4	6170 855 1100	1	Контрольный кабель		контакт. выключатель сиденья



## смазочные материалы

---

Ри с. №	Артикул детали	Ш Т .	Описание детали	ТИ	До модели
1	0781 145 0006	1	Консистентная смазка DIVINOL Fibrous 2		