

VILLARTEC

**ИНСТРУКЦИЯ ПО ЭКСПЛУАТАЦИИ
ДЛЯ МОТОКОС С БЕНЗИНОВЫМ ДВИГАТЕЛЕМ
VILLARTEC CB532P**



**ВНИМАТЕЛЬНО ИЗУЧИТЕ ДАННУЮ ИНСТРУКЦИЮ
ПЕРЕД РАБОТОЙ С ИНСТРУМЕНТОМ!**

Производитель оставляет за собой право вносить изменения в конструктив своих изделий.
Актуальная информация и инструкции размещены на сайте:
www.villartec.ru



Технические характеристики:

Модель: СВ532Р

- Двигатель: Двухтактный одноцилиндровый, с воздушным охлаждением
- Рабочий объем: 52.8 см³
- Максимальная мощность: 1.9 кВт
- Максимальная скорость двигателя с ножом: 10000 об.
- Максимальная скорость двигателя с головкой: 9300 об.
- Емкость топливного бака: 800 мл
- Пропорции приготовления топливной смеси: 40:1 (40 частей бензина к 1 части масла для двухтактных двигателей)
- Тип свечи зажигания: с защитой от помех
- Диаметр косильной струны: 2,0 мм
- Ширина скашивания: 450 мм
- Нож для скашивания густой поросли
- Ширина скашивания ножом: 255 мм
- Обороты холостого хода: 3000+/-300
- Уровень шума: 113 дБ



Каталог изображений, о которых говорится в тексте, находится в конце инструкции.


1. ОБЩИЕ СВЕДЕНИЯ.....	1
2. ПРАВИЛА БЕЗОПАСНОСТИ.....	2
3. ОЗНАКОМЛЕНИЕ С МАШИНОЙ.....	4
3.1 Описание машины и предусмотренное применение	4
3.2 Знаки безопасности.....	5
3.3 Идентификационный ярлык изделия	5
3.4 Основные компоненты	6
4. МОНТАЖ	6
4.1 Компоненты для монтажа	7
4.2 Монтаж рукояток.....	7
4.3 Выбор режущего приспособления и соответствующей защиты	7
4.4 Монтаж защиты режущего приспособления	8
4.5 Монтаж/демонтаж режущего приспособления	8
4.6 Монтаж трансмиссионной трубки (для моделей со съемным валом)	9
4.7 Монтаж гибкой трансмиссионной трубки ..	9
5. УСТРОЙСТВА УПРАВЛЕНИЯ.....	10
5.1 Выключатель пуска/останова двигателя ..	10
5.2 Рычаг управления дросселем	10
5.3 Предохранительный рычаг дросселя	10
5.4 Рукоятка ручного пуска	10
5.5 Рычаг управления дросселем (Choke) (если имеется)	10
5.6 Кнопка активации зажигания (праймера) ..	10
5.7 Дисплей (при наличии)	10
6. ЭКСПЛУАТАЦИЯ МАШИНЫ.....	10
6.1 Предварительные операции.....	11
6.2 Проверки безопасности	11
6.3 Запуск	12
6.4 Описание работы	12
6.5 Рекомендации по эксплуатации	14
6.6 Останов.....	14
6.7 После эксплуатации	14
7. ПЛАНОВОЕ ТЕХНИЧЕСКОЕ ОБСЛУЖИВАНИЕ	14
7.1 Общие сведения.....	14
7.2 Приготовление топливной смеси	15
7.3 Заправка	15
7.4 Очистка машины и двигателя.....	15
7.5 Крепежные гайки и винты	15
8. ВНЕОЧЕРЕДНОЕ ТЕХНИЧЕСКОЕ ОБСЛУЖИВАНИЕ.....	16
8.1 Смазка угловой передачи	16
8.2 Смазка гибкого вала.....	16
8.3 Очистка воздушного фильтра	16
8.4 Свеча	16
8.5 Обслуживание режущего приспособления	16
8.6 Заточка ножа для обрезки корда	17
8.7 Регулировка холостого хода.....	17
8.8 Карбюратор	17
9. ХРАНЕНИЕ	17
10. ПЕРЕМЕЩЕНИЕ И ТРАНСПОРТИРОВКА	18
11. СЕРВИСНОЕ ОБСЛУЖИВАНИЕ И РЕМОНТ ...	18
12. УСЛОВИЯ ГАРАНТИИ	18
13. ТАБЛИЦА ТЕХНИЧЕСКОГО ОБСЛУЖИВАНИЯ	19
14. ВЫЯВЛЕНИЕ НЕПОЛАДОК.....	20
15. КАТАЛОГ ИЗОБРАЖЕНИЙ.	
16. ГАРАНТИЙНЫЙ ТАЛОН.	

1. ОБЩИЕ СВЕДЕНИЯ

1.1 КАК СЛЕДУЕТ ЧИТАТЬ ЭТО РУКОВОДСТВО

В тексте этого руководства отдельные параграфы, содержащие особенно важную информацию о технике безопасности или принципах работы устройства, выделены следующим образом:

ПРИМЕЧАНИЕ или **ВАЖНО** содержит уточнения или ссылки на другую ранее упомянутую информацию для предотвращения поломки машины или нанесения ущерба.

Знак  указывает на опасность. Несоблюдение данного предупреждения может привести к получению и нанесению травм и/или нанесению ущерба.

Пункты, обрамленные серой пунктирной рамкой, содержат описание опциональных характеристик, не присущих всем моделям, представленным в данном руководстве. Проверьте, есть ли данная характеристика в вашей модели.

Все обозначения "передний", "задний", "правый" и "левый" указываются относительно рабочего положения оператора.

1.2 ОБОЗНАЧЕНИЯ

1.2.1 Рисунки

Рисунки в данном руководстве по эксплуатации пронумерованы 1, 2, 3 и так далее.

Компоненты, показанные на рисунках, обозначены буквами А, В, С и так далее.

Ссылка на компонент С на рисунке 2 осуществляется при помощи фразы: «См. рис. 2.С» или просто «(рис. 2.С)».

Изображения на рисунках являются приближенными. Реальные детали могут отличаться от изображенных.

1.2.2 Названия глав

Данное руководство подразделяется на главы и пункты. Пункт под названием "2.1 Обучение" является подпунктом главы "2. Правила безопасности". Ссылки на главы и пункты обозначаются сокращением гл. или пункт и соответствующим номером. Пример: "гл. 2" или "пункт 2.1".

2. ПРАВИЛА БЕЗОПАСНОСТИ

2.1 ОБУЧЕНИЕ

! *Ознакомьтесь с органами управления и надлежащим использованием машины. Научитесь быстро останавливать машину. Несоблюдение мер предосторожности и рекомендаций может привести к пожарам и/или серьезным травмам.*

- Национальный стандарт может устанавливать ограничения на использование машины.
- Ни в коем случае не разрешайте пользоваться машиной детям или лицам, недостаточно хорошо знакомым с правилами обращения с ней. Местное законодательство может устанавливать минимальный возраст пользователя.
- Никогда не используйте машину, если пользователь устал, плохо себя чувствует или находится под воздействием лекарств, наркотиков, алкоголя или веществ, снижающих скорость рефлексов и уровень внимания.
- Помните, что оператор или пользователь несет ответственность за несчастные случаи или ущерб, нанесенный другим лицам или их имуществу. Пользователь несет ответственность за оценку потенциальных рисков на участке, на котором он работает, кроме того, он должен принять все меры предосторожности, чтобы обеспечить свою безопасность и безопасность окружающих, в особенности на склонах, неровных, скользких или неустойчивых поверхностях.
- Если вы намерены передать или одолжить машину другим лицам, удостоверьтесь, что они ознакомились с указаниями по эксплуатации, изложенными в настоящем руководстве.

2.2 ПРЕДВАРИТЕЛЬНЫЕ ОПЕРАЦИИ

Средства индивидуальной защиты (СИЗ)

- Надевайте прилегающую защитную одежду с защитой от порезов, противовибрационные перчатки, каску, защитные очки, пылезащитную маску, наушники для защиты органов слуха и обувь с защитой от порезов и с нескользящей подошвой.
- Не надевайте шарфы, халаты, колье, браслеты, развевающуюся одежду, а также одежду со шнурками и галстуки, а также любые висячие или широкие аксессуары, которые могут застрять в машине или в предметах и материалах, находящихся на рабочем месте.
- Должным образом соберите длинные волосы.

Рабочий участок / Машина

- Внимательно осмотрите рабочий участок и уберите все, что может быть выброшено ма-

шиной, либо повредить режущее приспособление/вращающиеся органы(камни, ветки, проволоку, кости и т.д.).

Двигатели внутреннего сгорания: топливо

! **ОПАСНОСТЬ!** Топливо легко воспламеняется.

- Храните бензин и топливную смесь в канистрах, специально предусмотренных для данной цели, в безопасном месте, вдали от источников тепла и открытого пламени.
- Не оставляйте канистры в пределах досягаемости детей.
- Очищайте канистры от остатков травы, листьев или излишков смазки
- Не курите во время заправки или доливки топлива, а также вообще при обращении с топливом.
- Заливайте топливо через воронку, только под открытым небом.
- Избегайте вдыхания паров топлива.
- Не добавляйте топливо и не снимайте пробку бака, когда двигатель работает или когда он горячий.
- Медленно откройте пробку бака, чтобы постепенно сбросить внутреннее давление.
- Не приближайте пламя к заправочному отверстию бака, чтобы проверить его содержимое.
- В случае разлива топлива не запускайте двигатель, уберите машину с места разлива топлива и примите меры по предупреждению возгорания до тех пор, пока топливо не испарится и его пары не рассеются.
- Всегда возвращайте на место и плотно закручивайте пробки бака и канистры с топливом.
- Немедленно уберите все следы топлива, которое пролилось на машину или на землю.
- Не запускайте машину в месте заправки; запуск двигателя необходимо осуществлять на расстоянии не менее, чем 3 метра от места заправки топливом.
- Избегать контакта топлива с одеждой и, в таком случае, переодеться перед запуском двигателя.

2.3 ВО ВРЕМЯ РАБОТЫ

Рабочий участок

- Не включайте двигатель в закрытом пространстве, где может скопиться опасный угарный газ. Операции запуска должны проводиться на открытом воздухе или в хорошо проветриваемом помещении. Помните, что выхлопные газы токсичны.
- Во время запуска машины не направляйте глушитель и, следовательно, выхлопные газы на легковоспламеняющиеся материалы.
- Не используйте машину во взрывоопасной среде, поблизости от горючих жидкостей, газа


или пыли. Электрические контакты или механическое трение могут образовать искры, которые могут воспламенить пыль или пары.

- Работайте только при дневном свете или при хорошем искусственном освещении, в условиях хорошей видимости.
- На рабочем участке не должно быть взрослых людей, детей и животных. Необходимо, чтобы другой взрослый человек смотрел за детьми.
- Удостоверьтесь, что другие люди находятся на расстоянии не менее 15 м от радиуса действия машины или на расстоянии, по меньшей мере, 30 м в случае кошения в тяжелых условиях.
- Избегайте, по возможности, работать на мокрой или скользкой почве, или на любой крутой или неровной поверхности, не обеспечивающей устойчивости оператора во время работы.
- Обращайте особое внимание на неровности почвы (кочки, канавы), на уклон, на скрытые опасности и наличие возможных препятствий, которые могут ограничить видимость.
- Соблюдайте осторожность, работая рядом с обрывами, канавами и берегами водоемов.
- На наклонных участках работайте в поперечном направлении и ни в коем случае не вверх/вниз, будьте особенно внимательны при изменении направления, удостоверьтесь, что у вас имеется собственная точка опоры, и всегда находитесь позади режущего приспособления.
- Когда вы работаете на машине рядом с проезжей частью, учитывайте потенциальное присутствие транспортных средств.

Правила поведения во время работы

- Во время работы необходимо всегда крепко удерживать машину обеими руками, силовой агрегат должен быть расположен с правой стороны от оператора, а режущее приспособление ниже уровня пояса.
- Примите устойчивое и прочное положение, и соблюдайте осторожность.
- Никогда не работайте бегом, только шагом.
- Во время работы машина должна быть всегда прикреплена к системе подвески.
- Всегда держите руки и ноги на расстоянии от режущего приспособления как во время запуска, так и во время работы на машине.
- Внимание: режущий элемент продолжает вращаться в течение нескольких секунд после его выключения или после выключения двигателя
- Помните о том, что режущее приспособление может отбрасывать предметы.
- Следите, чтобы режущее приспособление не сильно ударялось о посторонние предметы/препятствия. Если режущее приспособление ударится о какое-либо препятствие/предмет, может произойти отскок (kickback). Этот контакт может вызвать быстрый рывок в противополож-

ном направлении, и режущее приспособление сначала отскочит вверх, а потом к оператору. Отскок может привести к потере контроля над машиной, что может повлечь за собой опаснейшие последствия. Для предотвращения отскока примите следующие меры предосторожности:

- Держите машину крепко обеими руками, расположите свое туловище и руки таким образом, чтобы Вы могли противодействовать силе отскока.
- Не держите руки слишком высоко и не работайте выше уровня пояса.
- Используйте только режущие приспособления, утвержденные изготовителем.
- Следуйте указаниям изготовителя по техобслуживанию режущего приспособления.
- Уделять особое внимание риску травм, исходящему от любого устройства, предназначенного для обрезки корда.
- Внимание: Режущее приспособление продолжает вращаться даже после выключения двигателя.
- Не прикасаться к деталям двигателя, которые во время использования нагреваются. Риск получения ожогов.
- Во избежание пожарной опасности не оставляйте машину с горячим двигателем среди листьев, сухой травы или других воспламеняющихся материалов.
-  В случае поломки или аварий во время работы следует незамедлительно выключить двигатель и убрать машину, чтобы она не нанесла еще больший ущерб; если произошел несчастный случай и оператор или третьи лица получили травмы, незамедлительно принять меры по помощи пострадавшим, наиболее подходящие в конкретной ситуации, и обратиться в медицинское учреждение для необходимого лечения. Тщательно удалите материал, который может нанести ущерб или травмы людям и животным, которые могут его не заметить.
-  Значения уровня шума и вибрации, указанные в настоящем руководстве, являются максимальными рабочими значениями машины. Использование несбалансированного режущего элемента, слишком высокая скорость, отсутствие технического обслуживания существенно влияют на уровень шума и вибрацию. Следовательно, необходимо принять профилактические меры для устранения возможного ущерба, вызванного высоким уровнем шума и вибрационными нагрузками; выполнять обслуживание машины, надевать противозумные наушники, делать перерывы во время работы.
-  Продолжительное воздействие вибрации может нанести ущерб нервно-сосудистой системе (эти состояния известны как "синдром

Рейно" или "белой руки"), особенно у людей, страдающих расстройством кровообращения. Симптомы могут проявляться на руках, запястьях и пальцах в виде потери чувствительности, онемения, зуда, боли, бледности и изменения структуры кожи. Эти симптомы могут усилиться под воздействием низкой температуры окружающей среды и/или слишком сильного сжимания рукояток. При появлении симптомов следует снизить время использования машины и обратиться к врачу.

Ограничения в применении

- Нельзя позволять работать с машиной людям, которые не в состоянии крепко удерживать ее двумя руками и/или находиться в положении устойчивого равновесия во время работы.
- Никогда не пользоваться машиной с поврежденными, отсутствующими или неправильно расположенными защитными приспособлениями.
- Не изменять параметры двигателя, это может привести к перегрузке. Если двигатель работает на слишком большой скорости, риск травмы возрастает.
- Не подвергайте машину чрезмерным нагрузкам и не используйте маленькую машину для выполнения тяжелой работы; использование подходящей машины снижает риск и повышает качество работы.

2.4 ТЕХНИЧЕСКОЕ ОБСЛУЖИВАНИЕ, ХРАНЕНИЕ И ТРАНСПОРТИРОВКА

Регулярное техническое обслуживание и правильное хранение являются залогом безопасности машины и поддержания ее эксплуатационных качеств.

⚠ Ни в коем случае не используйте машину с износившимися или поврежденными частями. Поврежденные и износившиеся детали всегда необходимо заменять, они не подлежат ремонту. Использовать только оригинальные запасные части: использование неоригинальных запчастей и/или неправильная установка деталей ставит под угрозу безопасность машины, это может стать причиной несчастного случая или травмы и освобождает Производителя от каких-либо обязательств или ответственности.

Техническое обслуживание

- Чтобы уменьшить риск пожара, следует регулярно проверять отсутствие утечки масла и/или топлива.
- Во время наладки машины необходимо работать очень внимательно во избежание попадания пальцев в щель между движущимся режущим приспособлением и неподвижными узлами машины.

Хранение

- Не ставьте машину с топливом в баке в помещение, где испарения топлива могут вступить в контакт с пламенем, искрой или источником сильного тепла.
- Для снижения риска пожара не оставлять контейнеры с отходами в помещении.

2.5 ОХРАНА ОКРУЖАЮЩЕЙ СРЕДЫ

Охрана окружающей среды должна являться важным и приоритетным аспектом при пользовании машиной, в соответствии с интересами общества и среды, в которой мы живем.

- Старайтесь не беспокоить окружающих. Используйте машину только в разумное время (не рано утром и не поздно вечером, когда вы можете помешать окружающим).
- Строго соблюдайте местные нормы по утилизации упаковки, масел, топлива, фильтров, поврежденных частей или любых элементов со значительным влиянием на окружающую среду; эти отходы не должны выбрасываться с бытовым мусором, а собираться отдельно и передаваться в специальные центры сбора отходов, выполняющие их переработку.
- Строго соблюдать действующие на местном уровне правила по вывозу отходов.
- После завершения срока службы машины не выбрасывайте ее с бытовым мусором, а обратитесь в центр сбора отходов в соответствии с действующим местным законодательством.

3. ОЗНАКОМЛЕНИЕ С МАШИНОЙ

3.1 ОПИСАНИЕ МАШИНЫ И ПРЕДУСМОТРЕННОЕ ПРИМЕНЕНИЕ

Данная машина относится к садовой технике и представляет собой переносной кусторез/триммер с тепловым двигателем, предусмотренный для любительского использования.

Машина состоит, главным образом, из двигателя, который при помощи приводного вала, вставленного в трубу, и угловой передачи приводит в действие режущее приспособление, которое может быть разного типа для выполнения различных функций.

Оператор удерживает машину при помощи системы подвески и управляет ей, всегда находясь на безопасном расстоянии от режущего приспособления.

3.1.1 Предусмотренное использование

Эта машина разработана и изготовлена для:

- кошения травы и недревесной растительности при помощи нейлонового корда, помещенного в триммерную головку;
- для кошения высокой травы, стрижки кустарников, среза ветвей диаметром до 2 см при помощи металлических или пластиковых ножей;
- резки частей дерева и валки небольших деревьев (только пильным диском, если его использование разрешено);
- Машиной должен управлять только один человек.

3.1.2 Неправильное использование

Любое другое использование, отличное от вышеупомянутого, может создать опасность и причинить ущерб людям и/или имуществу. Входит в понятие неправильного использования (в качестве примера, но не ограничиваясь этими случаями):

- использовать машину для уборки территории;
- подравнивать изгородь или выполнять другие работы, при которых режущее приспособление находится не на уровне земли;
- подрезка деревьев;
- использование машины в положении, когда режущее приспособление находится выше пояса оператора;
- использовать машину для резки материалов, не имеющих растительного происхождения;
- применение режущих приспособлений, отличных от указанных в главе "Технические характеристики". Опасность серьезных ран и травм;
- пользование машиной несколькими операторами.

ВАЖНО Ненадлежащее использование машины влечет за собой утрату силы гарантии и снимает с изготовителя всю ответственность, возлагая на пользователя ответственность за издержки в случае порчи имущества, получения травм или нанесения ущерба третьим лицам.

3.2 ЗНАКИ БЕЗОПАСНОСТИ

На машине имеются различные символы (рис. 2). Они призваны напоминать оператору о необходимости внимательной и осторожной эксплуатации.

Значение символов:



ВНИМАНИЕ! ОПАСНОСТЬ!

Данная машина при неправильном использовании может быть опасной для оператора и окружающих.



ВНИМАНИЕ! Прежде, чем пользоваться машиной, прочтите руководство по эксплуатации.



Оператор, работающий на данной машине в нормальных условиях непрерывной работы в течение дня, может быть подвержен воздействию уровня шума, равного или превышающего 85 дБ (А). Используйте средства защиты слуха, защитные очки и защитную каску.

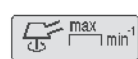


Надевайте защитные перчатки и защитную обувь!



ОПАСНОСТЬ ОТБРАСЫВАНИЯ

ПРЕДМЕТОВ! Во время использования машины люди и домашние животные должны находиться от неё на расстоянии более 15 м!



Максимальная скорость режущего приспособления.



Не использовать круглые пильные диски. **Опасность: Использование круглых пильных дисков на моделях, где их использование не предусмотрено, подвергает пользователя риску серьезных травм или даже смертельной опасности.**



ВНИМАНИЕ! Бензин легко воспламеняется. Дайте двигателю остыть в течение хотя бы 2 минут перед заправкой.



Учитывайте толчок ножа.



ВНИМАНИЕ! - Не приближайтесь к горячим поверхностям.

ВАЖНО Поврежденные или нечитаемые наклейки нуждаются в замене. Закажите новые наклейки в авторизованном сервисном центре.

3.3 ИДЕНТИФИКАЦИОННЫЙ ЯРЛЫК ИЗДЕЛИЯ

На идентификационном ярлыке изделия указана следующая информация (Рис. 1):

1. Уровень звуковой мощности
2. Знак соответствия директиве
3. Месяц / Год изготовления
4. Тип машины
5. Заводской номер
6. Наименование и адрес изготовителя
7. Код изделия

Впишите идентификационные данные машины в специальные поля на ярлыке, помещенном на обратной стороне обложки.

ВАЖНО Указывайте идентификационные данные, указанные на идентификационном ярлыке, каждый раз при обращении в авторизованный сервисный центр.

ВАЖНО Образец декларации соответствия находится на последних страницах руководства.

3.4 ОСНОВНЫЕ КОМПОНЕНТЫ

Машина состоит из следующих основных составных частей, которые выполняют следующие функции (рис. 1):

- A. Двигатель:** обеспечивает движение режущего приспособления с помощью вала трансмиссии и угловой передачи.
- B. Трансмиссионная трубка:** внутри расположен трансмиссионный вал, функцией которого является передача вращательного движения угловой передаче.
 1. Жесткая трансмиссионная трубка
 2. Гибкая трансмиссионная трубка
- C. Угловая передача:** конечная часть трансмиссионной трубки, которая передает движение режущему приспособлению.
- D. Режущее приспособление:** это элемент, предназначенный для стрижки растений
 1. **Триммерная головка:** режущее приспособление с нейлоновым кордом.
 2. **3-лопастной, 4-лопастной и 8-лопастной нож:** режущее приспособление с металлическим диском.
 3. **Пильный диск (если разрешён):** режущее приспособление с круговым металлическим диском с периферийными острыми зубцами.
- E. Защита режущего приспособления:** это защитное устройство, предотвращающее выброс собранных режущими приспособлениями предметов на большое расстояние от машины.
 1. Триммерная головка
 2. Пильный диск (если разрешён)


- F. Передняя рукоятка:** эта рукоятка полукруглой формы позволяет управлять машиной, к ней прикреплено устройство защиты ног.
- G. Задняя рукоятка:** позволяет управлять машиной, и на ней находятся главные органы управления для включения/выключения/ускорения.
- H. Устройство защиты ног:** это предохранительное устройство предотвращает случайный контакт с режущим приспособлением во время использования.
- I. Рукоятка:** ручка "бычьих рогов", расположенная поперечно валу и асимметрично по отношению к нему; позволяет управлять машиной, и справа на ней находятся главные органы управления для включения/выключения/ускорения.
- J. Дисплей:** отображается информация относительно функционирования и технического обслуживания машины.

- K. Точка крепления (системы подвески):** место прикрепления системы подвески к машине.
- L. Система подвески:** совокупность тканевых ремней, которые надеваются на плечи и помогают удерживать вес машины во время работы.
 1. одинарный ремень
 2. двойной ремень
 3. ранцевый
- M. Защита ножа (для транспортировки и перемещения машины):** защищает от случайного контакта с режущим приспособлением, который может привести к серьезным травмам.

4. МОНТАЖ

ВАЖНО Правила безопасности приведены в гл. 2. Строго соблюдайте указания для предотвращения серьезных рисков и опасности.

В связи со складированием и транспортировкой некоторые составные части машины не собираются непосредственно на заводе, их необходимо собрать после удаления упаковочного материала, согласно следующим указаниям.

 **Распаковка и завершение монтажа должны выполняться на твердой и ровной**

поверхности, где достаточно места для перемещения машины и ее упаковки, необходимо всегда пользоваться соответствующими инструментами. Перед использованием машины необходимо выполнить все указания, изложенные в разделе "МОНТАЖ".

4.1 КОМПОНЕНТЫ ДЛЯ МОНТАЖА

В упаковке имеются компоненты для монтажа.

4.1.1 Распаковка

1. Вскрывайте упаковку осторожно и внимательно, чтобы не потерять компоненты.
2. Ознакомьтесь с документами, лежащими в коробке, в том числе, с данным руководством.
3. Извлеките из коробки все отдельные компоненты.
4. Выньте кусторез из коробки.
5. Выбросьте коробку и упаковочные материалы в соответствии с местным законодательством.

4.2 МОНТАЖ РУКОЯТОК

4.2.1 Монтаж передней рукоятки - Тип I

1. Установите наконечник (Рис. 3.А), вставив штифт (Рис. 3.А.1) в одно из предусмотренных на трансмиссионной трубке отверстий.
2. Установите переднюю рукоятку, оснащённую защитным барьером для ног (Рис. 3.В), с помощью двух винтов (Рис. 3.С), не смещая при этом две antivибрационные полумуфты (Рис.3.Д).
3. Затяните до упора винты (Рис. 3.С).

4.2.2 Монтаж передней рукоятки - Тип II

1. Установите наконечник (рис. 4.А), вставив штифт (рис. 4.А.1) в одно из предусмотренных на трансмиссионной трубке отверстий.
2. Установите переднюю рукоятку (рис. 4.В) с помощью винтов (рис. 4.С).
3. Затяните до упора винты (рис. 4.С).

4.2.3 Монтаж рукоятки - Тип III

1. Отверните центральный маховичок (рис. 5.А) и удалите наконечник (рис. 5.В).
2. Вставьте рукоятку (Рис. 5.С) таким образом, чтобы устройства управления оказались справа.
3. Установите рукоятку в наиболее удобное рабочее положение и заблокируйте ее с помощью наконечника (рис. 5.В) и маховичка (рис. 5.А).
4. Прикрепите оболочку для устройств управления (рис. 5.Д) к специальному кабельному зажиму (рис. 5.Е).

ПРИМЕЧАНИЕ Отвернув маховичок (Рис. 5.А), можно повернуть рукоятку, чтобы уменьшить габариты при хранении.


4.2.4 Монтаж рукоятки - Тип IV

1. Установите наконечник (рис. 6.А), вставив штифт (рис. 6.А.1) в одно из предусмотренных на трансмиссионной трубке отверстий.
2. Вставьте рукоятку (рис. 6.В) таким образом, чтобы устройства управления оказались справа.
3. Установите рукоятку в наиболее удобное рабочее положение и заблокируйте ее с помощью винтов (рис. 6.С).

4.2.5 Монтаж рукоятки - Тип V

1. Вставьте рукоятку (рис. 7.А) в выемку на трансмиссионной трубке (рис. 7.В) таким образом, чтобы устройства управления оказались справа.
2. Завинтите, а затем затяните маховичок (рис. 7.С) рукоятки (рис. 7.А).

4.3 ВЫБОР РЕЖУЩЕГО ПРИСПОСОБЛЕНИЯ И СООТВЕТСТВУЮЩЕЙ ЗАЩИТЫ

 **Наждое режущее приспособление должно иметь соответствующую защиту, как указано в таблице "Технические характеристики".**

Выберите наиболее подходящее режущее приспособление для требуемой работы, руководствуясь следующими общими рекомендациями:

- **триммерная головка** позволяет убрать высокую траву и недревесную растительность у оград, стен, фундаментов, тротуаров, вокруг деревьев и т.д. или полностью очистить определенный участок сада;

- **3-лопастные, 4-лопастные и 8-лопастные ножи** предусмотрены для резки сухих веток и небольших кустов диаметром до 2 см;

- **пильный диск (если разрешён)** обеспечивает резку частей дерева и валку небольших деревьев.

ВАЖНО Каждый раз при смене режущего приспособления необходимо снимать все компоненты устройства.


4.4 МОНТАЖ ЗАЩИТЫ РЕЖУЩЕГО ПРИСПОСОБЛЕНИЯ

 **Используйте защитные перчатки.**

4.4.1 Монтаж защиты режущего приспособления (триммерная головка, нож с 3, 4 и 8 лопастями) - Тип I

1. Отверните винты (Рис. 8.А).
2. Установите защиту (рис. 8.С) в отверстия на моторном блоке (рис. 8.В).
3. Прикрепите защитное устройство (рис. 8.С), затянув до упора винты (рис. 8.А).

ПРИМЕЧАНИЕ На защите режущего приспособления (Рис. 8.Е) имеется следующий знак:


 Он указывает направление вращения режущего приспособления.

4.4.2 Монтаж защиты режущего приспособления (триммерная головка, нож с 3, 4 и 8 лопастями) - Тип II

ВАЖНО При каждом использовании этой защиты проверяйте, чтобы была установлена пластинка трансмиссионной трубки (рис. 9.В, рис. 9.Е).

1. Отверните винты (Рис. 9.А).
2. Установите защиту (рис. 9.С) в отверстия на моторном блоке (рис. 9.В).
3. Прикрепите защитное устройство (рис. 9.С), затянув до упора винты (рис. 9.А).


ПРИМЕЧАНИЕ На защите режущего приспособления (Рис. 9.Е) имеется следующий знак:

 Он указывает направление вращения режущего приспособления.


4.4.3 Монтаж защиты режущего приспособления (триммерная головка) - Тип III

1. Снимите защитную крышку (рис. 10.А) с конца нижней части штока (рис. 10.В).
2. Прикрепите защитное устройство (рис. 10.С) к опоре (рис. 10.Д) с помощью имеющихся винтов (рис. 10.Е).

ПРИМЕЧАНИЕ На защите режущего приспособления (рис. 10.С) имеется следующий знак:

 Он указывает направление вращения режущего приспособления.

4.4.4 Монтаж защиты режущего приспособления (пильный диск, если его использование разрешено)

 **Данная защита не должна использоваться для других режущих приспособлений.**

1. Снимите защиты, используемые для других режущих приспособлений.
2. Расположите защитное устройство (рис. 11.В) в соответствии с отверстиями моторного блока (рис. 11.А).
3. Прикрепите защитное устройство (рис. 11.В), затянув до упора винты (рис. 11.С).

4.5 МОНТАЖ/ДЕМОНТАЖ РЕЖУЩЕГО ПРИСПОСОБЛЕНИЯ

 **Используйте защитные перчатки.**

4.5.1 Монтаж триммерной головки - Тип I

1. Установите внутреннее стопорное кольцо (рис. 12.А) на вал, соблюдая указанное направление, убедившись в том, что шлицы идеально совпадают со шлицами угловой передачи (рис. 12.В).
2. Вставьте ключ (рис. 12.С) в специальное отверстие на угловой передаче (рис. 12.Д) и поверните ручную стопорное кольцо, фиксируя ключ (рис. 12.С) и блокируя вращение.
3. Установите триммерную головку (Рис. 12.В), закрутив ее против часовой стрелки.

4. Удалите ключ (Рис. 12. С), чтобы возобновить вращение.

ВАЖНО При использовании триммерной головки необходимо всегда устанавливать защиту (рис. 12.Е) триммера (рис. 32.А).

4.5.2 Демонтаж триммерной головки - Тип I

1. Вставьте ключ (рис. 12.С) в специальное отверстие на угловой передаче (рис. 12.Д) и поверните вручную стопорное кольцо, фиксируя ключ (рис. 12.С) и блокируя вращение.
2. Снимите триммерную головку (Рис. 12.Ф), отвернув её по часовой стрелке.

4.5.3 Монтаж триммерной головки - Тип II

1. С помощью подходящего ключа заблокируйте вращение вала (рис. 12.Г).
2. Установите триммерную головку (рис. 12.Н), закрутив её по часовой стрелке.

4.5.4 Демонтаж триммерной головки - Тип II

1. С помощью подходящего ключа заблокируйте вращение вала (рис. 12.Г).
2. Снимите триммерную головку (рис. 12.Н), отвернув её против часовой стрелки.

4.5.5 Монтаж 3-лопастного, 4-лопастного, 8-лопастного ножа и пильного диска (если его использование разрешено)

 **Установите защиту на нож.**

1. Установите внутреннее стопорное кольцо (рис. 13.А, рис. 14.А) на вал в указанном направлении, убедившись в том, что шлицы идеально совпадают со шлицами угловой передачи (рис. 13.В, рис. 14.В).
2. Установите нож (рис. 13.С, рис. 14.С) и внешнее стопорное кольцо (рис. 13.Д, рис. 14.Д) плоской стороной к ножу.
3. Вставьте ключ, входящий в комплект, (рис. 13.Е, рис. 14.Е) в специальное отверстие на моторном блоке, поворачивайте нож вручную (рис. 13.С, рис. 14.С) и проталкивайте ключ (рис. 13.Е, рис. 14.Е), пока он не заблокируется в отверстии угловой передачи (рис. 13.В, рис. 14.В), блокируя вращение.
4. Установите картер (рис. 13.Ф, рис. 14.Ф) и заверните гайку (рис. 13.Г, рис. 14.Г) против часовой стрелки, затянув её до упора (25 Н·м).
5. Удалите ключ (рис. 13.Е, рис. 14.Е), чтобы возобновить вращение.

4.5.6 Демонтаж 3-лопастного, 4-лопастного, 8-лопастного ножа и пильного диска (если его использование разрешено)

 **Установите защиту на нож.**

1. Вставьте ключ, входящий в комплект, (рис. 13.Е, рис. 14.Е) в специальное отверстие, поворачивайте нож вручную (рис. 13.С, рис. 14.С) и проталкивайте ключ (рис. 13.Е, рис. 14.Е), пока он не заблокируется в отверстии угловой передачи (рис. 13.В, рис. 14.В), блокируя вращение.
2. Отверните гайку (рис. 13.Г, рис. 14.Г) по часовой стрелке и снимите картер (рис. 13.Ф, рис. 14.Ф).
3. Снимите внешнее стопорное кольцо (рис. 13.Д, рис. 14.Д), затем снимите нож (рис. 13.С, рис. 14.С) и внутреннее стопорное кольцо (рис. 13.А, рис. 14.А).

4.6 МОНТАЖ ТРАНСМИССИОННОЙ ТРУБКИ (ДЛЯ МОДЕЛЕЙ СО СЪЕМНЫМ ВАЛОМ)

1. Извлеките стопорный штифт (рис. 15.А) и нажмите на нижнюю часть вала (рис. 15.В) до щелчка стопорного штифта (рис. 15.А) в отверстии (рис. 15.С) вала. Для облегчения монтажа вала можно слегка поворачивать его нижнюю часть (рис. 15.В) в обе стороны; правильность установки можно отследить по штифту (рис. 15.А), который должен быть полностью утоплен.
2. По завершении установки затяните до упора ручку (рис. 15.Д).

4.7 МОНТАЖ ГИБКОЙ ТРАНСМИССИОННОЙ ТРУБКИ

1. Удалите защитные колпачки (рис. 16.А) с обоих концов гибкой трансмиссионной трубки (рис. 16.В), учитывая, что они отличаются друг от друга.
2. Снимите защитную крышку (рис. 17.А) с трубки (рис. 17.В), выступающей из задней рукоятки (рис. 17.С).
3. Вставьте конец с пазом (рис. 17.Д) в трубку (рис. 17.В), выступающую из задней рукоятки (рис. 17.С), и закрепите её с помощью винта (рис. 17.Е), убедившись в её фиксации.
4. Нажмите на штифт (рис. 18.А) и вставьте гибкую трубку (рис. 18.В) в гнездо моторного блока (рис. 18.С).
5. Отпустите штифт (рис. 18.А), чтобы заблокировать конец трубки (рис. 18.В).
6. Снимите резиновый защитный элемент (рис. 18.Д) и проведите через него провода (рис. 18.Е).

7. С помощью отвертки откройте предохранительное устройство провода дросселя (рис. 18.F).
8. Подсоедините провода (рис. 18.G) и (рис. 18.H).
9. Закройте предохранительное устройство (рис. 18.F).
10. Подсоедините разъемы (рис. 18.I) и (рис. 18.L).
11. Установите обратно резиновый защитный элемент (рис. 18.D).

5. УСТРОЙСТВА УПРАВЛЕНИЯ

5.1 ВЫКЛЮЧАТЕЛЬ ПУСКА/ОСТАНОВА ДВИГАТЕЛЯ

Обеспечивает останов и пуск двигателя. Выключатель имеет два положения (Рис. 19.A):



STOP - двигатель останавливается и не может быть запущен.



START - двигатель может быть запущен и приведён в действие.

5.2 РЫЧАГ УПРАВЛЕНИЯ ДРОССЕЛЕМ

Позволяет включать и регулировать скорость режущего приспособления.

Включение рычага управления дросселем (рис. 19.B) возможно только при одновременном нажатии предохранительного рычага дросселя (рис. 19.C).

Правильная рабочая скорость регулируется, отжимая рычаг управления дросселем (Рис. 19.B) до упора.

5.3 ПРЕДОХРАНИТЕЛЬНЫЙ РЫЧАГ ДРОССЕЛЯ

Предохранительный рычаг дросселя (рис. 19.C) обеспечивает приведение в действие рычага управления дросселем (рис. 19.B).

5.4 РУКОЯТКА РУЧНОГО ПУСКА

Обеспечивает ручной пуск двигателя (Рис. 19.I).

5.5 РЫЧАГ УПРАВЛЕНИЯ ДРОССЕЛЕМ (СНОКЕ) (ЕСЛИ ИМЕЕТСЯ)

Используется для пуска холодного двигателя. Дроссель имеет два положения (рис. 19.E):



Положение А - Дроссель выключен (обычное функционирование и пуск горячего двигателя).



Положение В - Дроссель выключен (для пуска холодного двигателя).

5.6 КНОПКА АКТИВАЦИИ ЗАЖИГАНИЯ (ПРАЙМЕРА)



При нажатии на резиновую кнопку системы зажигания в карбюратор поступает топливо, упрощая таким образом запуск двигателя (рис. 19.F).

5.7 ДИСПЛЕЙ (ПРИ НАЛИЧИИ)

На дисплее (рис. 19.J) отображается информация о функционировании и техническом обслуживании машины.

RPM Счётчик числа оборотов.


Цифры на дисплее показывают число оборотов двигателя.




Счётчик часов работы.

Цифры на дисплее показывают количество часов (H) и минут (M) работы машины.

MAINTENANCE Техническое обслуживание.

Иконка  показывает, что техническое обслуживание не требуется.

Иконка  начинает мигать при достижении часового интервала технического обслуживания. Периодичность и описание операций технического обслуживания приведены в "Таблице технического обслуживания" (см. главу 13). Мигание продолжается в течение 1 часа.

6. ЭКСПЛУАТАЦИЯ МАШИНЫ

ВАЖНО Правила безопасности приведены в гл. 2. Строго соблюдайте указания для предотвращения серьезных рисков и опасности.

ВАЖНО Машина поставляется без топлива.

6.1 ПРЕДВАРИТЕЛЬНЫЕ ОПЕРАЦИИ

Перед использованием машины:

1. поставьте машину в горизонтальное положение и чтобы она прочно опиралась на землю;
2. выберите наиболее подходящее режущее приспособление для требуемой работы (пункт 4.3);
3. залейте топливо. Способы приготовления топливной смеси и меры предосторожности при заливке топлива см. пункт 7.2 и пункт 7.3);
4. правильно наденьте систему подвески (см. пункт 6.1.1).

6.1.1 Использование системы подвески

Ремни должны быть отрегулированы в зависимости от роста и телосложения оператора.

• Модели с одинарным ремнем

Перед тем, как крепить машину к специальному креплению, следует надеть систему подвески.

Ремень (рис. 20.А) должен проходить через левое плечо вдоль правого бока.

Необходимо надеть ремень таким образом, чтобы:

- опора (рис. 20.А.1), карабин крепления к машине (рис. 20.А.2) и устройство быстрого открепления (рис. 20.А.3) находились с правой стороны.

• Модели с двойным ремнём

Перед тем, как крепить машину к специальному креплению, следует надеть систему подвески.

Необходимо надеть ремень (рис. 20.В) таким образом, чтобы:

- опора (рис. 20.В.1), карабин крепления к машине (рис. 20.В.2) и устройство быстрого открепления (рис. 20.В.3) находились с правой стороны;
- устройство быстрого открепления находилось спереди (рис. 20.В.4);
- пересечение ремней происходило на спине оператора (рис. 20.В.6);
- защелки были правильно защелкнуты (рис. 20.В.5).

Ремни должны быть натянуты таким образом, чтобы равномерно распределять груз на плечах.

ВАЖНО В случае опасности отсоедините машину с помощью устройства быстрого открепления (рис. 20.В.3).

• Ранцевые модели

Ранец необходимо надеть после включения машины.

Ранец (рис. 20.С) необходимо надевать так, чтобы:

- лямки располагались на плечах оператора (рис. 20.С.1);
- защелки были правильно защелкнуты (рис. 20.С.2);
- карабин крепления к машине находился с правой стороны (рис. 20.С.3);
- устройство быстрого открепления находилось спереди (рис. 20.С.4);

Ремни должны быть натянуты таким образом, чтобы равномерно распределять груз на плечах.

ВАЖНО В случае опасности отсоедините систему подвески с помощью устройства быстрого открепления (рис. 20.С.4).

6.2 ПРОВЕРКИ БЕЗОПАСНОСТИ

Выполните следующие проверки безопасности и удостоверьтесь, что результаты проверок соответствуют данным, приведенным в таблице.

⚠ *Прежде чем приступить к работе, всегда проверяйте безопасность машины.*

6.2.1 Общая проверка

Предмет	Результат
Рукоятки (Рис. 1.Е, Рис. 1.Г, Рис. 1.И)	Чистые, сухие, они должны быть установлены правильно и прочно прикреплены к машине.
Защита режущего приспособления (рис. 1.Е.1, рис. 1.Е.2)	Должна быть правильно установлена и прочно прикреплена к машине, соответствовать используемому режущему приспособлению, на ней не должно быть признаков износа/старения и повреждений.
Точка крепления системы подвески (рис. 1.К)	Правильно расположена
Устройство быстрого открепления (рис. 20.А.3, рис. 20.В.3, рис. 20.С.4)	Эффективное. Должно позволить быстро освободиться от машины в случае опасности.
Винты на машине и режущем приспособлении	Прочно затянуты (не ослаблены)
Режущее приспособление (рис. 1.Д.1, рис. 1.Д.2, рис. 1.Д.3)	Не должно быть поврежденным или изношенным.
Металлический нож (если установлен) (рис. 1.Д.2, рис. 1.Д.3)	Должен быть хорошо заточен

Воздушный фильтр (Рис. 29.С)	Должен быть чистым
Электрические кабели и кабель свечи зажигания	Должны быть целыми, чтобы исключить возможность образования искр.
Колпачок свечи зажигания (Рис. 19.Н)	Должен быть целым и правильно установлен на свечу

6.2.2 Проверка работы машины

Действие	Результат
Запустите машину (пункт 6.3)	В режиме холостых оборотов двигателя режущее приспособление (рис. 1.D.1, рис. 1.D.2, рис. 1.D.3,) двигаться не должно.
Одновременно нажмите на рычаг управления дросселем (рис. 19.В) и на предохранительный рычаг дросселя (рис. 19.С).	Рычаги должны перемещаться беспрепятственно, без приложения усилий.
Отпустите рычаг управления дросселем (рис. 19.В) и предохранительный рычаг дросселя (рис. 19.С)	Рычаги должны автоматически и быстро вернуться в нейтральное положение, а двигатель должен вернуться в режим холостого хода.
Нажмите на рычаг управления дросселем (Рис. 19.В)	рычаг управления дросселем останется заблокированным (Рис. 19.В).
Поверните выключатель пуска/останова двигателя (Рис. 19.А)	Выключатель должен легко переходить из одного положения в другое.

⚠ Если результат любой проверки отличается от приведенного в таблице, пользоваться машиной нельзя! Сдайте машину в сервисный центр для выполнения проверок и ремонта.

6.3 ЗАПУСК

Перед тем, как запустить двигатель:

1. поставьте машину в устойчивое положение на землю;
2. снимите защиту режущего приспособления (рис. 1.М) (если применялась);
3. убедитесь, что нож (рис. 1.D.2, рис. 1.D.3) (если применялся) не касается земли или других предметов.

6.3.1 Холодный пуск

⚠ Под холодным пуском подразумевается пуск, осуществляемый спустя более 5 минут после остановки двигателя или после заливки топлива.

ВАЖНО Во избежание деформаций трансмиссионная трубка не должна использоваться в качестве опоры для руки или для колена во время пуска.

ВАЖНО Во избежание поломок не вытягивайте корд на всю длину, не позволяйте ему тянуться по краю отверстия направляющей и плавно отпускайте ручку, чтобы контролировать его втягивание

1. Убедитесь, что выключатель (Рис. 19.А) находится в положении «I».
2. **только для моделей с дросселем:** Включите дроссель, установив рычаг в положение «В» (рис. 19.Е).
3. Нажмите на кнопку активации зажигания (рис. 19.Ф) 10 раз, чтобы вызвать зажигание карбюратора. Закрывайте отверстие пальцем, когда нажимаете на кнопку.
4. Прочно удерживайте машину на земле, придерживая одной рукой силовой агрегат, чтобы не потерять контроль во время запуска (Рис. 21).
5. Медленно потяните ручку стартера на 10-15 см, пока не почувствуете некоторое сопротивление, затем потяните ещё несколько раз до первых слышимых зажиганий.
6. **только для моделей с дросселем:** Выключите дроссель, установив рычаг в положение «А» (рис. 19.Е).
7. Снова потяните ручку стартера, пока не произойдёт правильное зажигание двигателя.
8. Быстро переместите рычаг управления дросселем (рис. 19.В) и установите двигатель в режим холостого хода.
9. Оставьте двигатель работать на холостом ходу не менее 1 минуты, перед тем как использовать машину.

ВАЖНО Если дёргать за ручку стартера постоянно, двигатель может оказаться затопленным и усложнить запуск.

Если двигатель оказался затопленным (см. пункт 14).

6.3.2 Горячий пуск

Для горячего пуска (сразу же после остановки двигателя) выполните пункты 1 - 2 - 3 - 4 - 6 - 7 предыдущей процедуры.

6.4 ОПИСАНИЕ РАБОТЫ

ПРИМЕЧАНИЕ Прежде, чем впервые приступить к обрезке, рекомендуется лучше ознакомиться с машиной и наиболее подходящими методами резки, попробовать правильно надеть

систему подвески, крепко ухватиться за машину и выполнить движения, необходимые для работы.

Для правильной эксплуатации машины выполните следующие действия:

- всегда прикрепляйте машину к правильно надетой системе подвески (пункт 6.1.1);
- всегда крепко удерживайте машину обеими руками, силовой агрегат должен быть расположен с правой стороны от оператора, а режущее приспособление ниже уровня пояса.

6.4.1 Методы работы

6.4.1.a Триммерная головка

⚠ *Использовать ТОЛЬКО нейлоновые корды. Использование металлических кордов, пластифицированных металлических кордов и/или неподходящих для головки, может привести к получению серьезных травм.*

⚠ *Не используйте машину для уборки территории, наклоняя триммерную головку. Мощный двигатель может отбрасывать предметы и небольшие камни на расстояние более 15 м, что может привести к нанесению ущерба или травм людям.*

a. Стрижка в движении (Кошение)

перемещайтесь равномерным шагом, выполняя движения из стороны в сторону, как при работе обычной косой, не наклоняя триммерную головку во время работы (Рис. 22).

Постарайтесь сначала подстричь небольшой участок для получения правильной высоты, чтобы в конце получить равномерный результат работы, удерживая головку на постоянном расстоянии от поверхности земли.

Для стрижки в тяжелых условиях может потребоваться наклонить триммерную головку влево приблизительно на 30°.

⚠ *Не выполняйте действия в этом порядке, если существует риск отбрасывания предметов, которые могут нанести травмы людям или животным, либо нанести ущерб.*

b. Точная стрижка (Обрезка)

Держите машину слегка наклоненной так, чтобы нижняя часть триммерной головки не касалась земли, а линия резки находилась в требуемой точке. Режущее приспособление всегда должно находиться как можно дальше от оператора.

c. Стрижка у заборов / фундаментов

Медленно продвигайте триммерную головку к заборам, столбам, камням, стенам и т. д., не сталкиваясь с ними (рис. 23).

Если корд коснется твердого препятствия, он может порваться или протереться; если он зацепится за ограждение, он может резко порваться. В любом случае, стрижка вокруг тротуаров, фундаментов, стен и т. д. подвергает корд быстрому износу.

d. Стрижка вокруг деревьев

Обходите дерево слева направо, медленно приближаясь к стволу таким образом, чтобы корд не касался дерева, удерживая триммерную головку слегка наклоненной вперед (Рис. 24).

Помните, что нейлоновый корд может срезать или повредить небольшие кусты, а удары нейлонового корда по стволам кустов и деревьев с нежной корой могут серьезно повредить растения.

6.4.1.b 3-лопастной, 4-лопастной и 8-лопастной нож

Начинайте обрезку сверху растительности, постепенно опуская нож, срезая ветки и измельчая их (Рис. 25).

6.4.1.c Пильный диск (если разрешён)

⚠ *Для использования пильного диска, где это разрешается, следует всегда устанавливать соответствующую защиту (гл. 4.4.2). Лезвие должно быть всегда хорошо заточено, чтобы снизить риск отдачи.*

⚠ *В случае спиливания небольших деревьев следует предусмотреть направление падения дерева, учитывая также направление ветра.*

Для получения оптимального результата при валке мелких деревьев необходимо спиливать быстрым движением по отношению к спиливаемой ветке или стволу с двигателем, работающем на максимальных оборотах.

Избегайте использовать правую сторону диска, так как в этой зоне существует высокий риск отдачи или остановки диска, вызванный направлением вращения (Рис. 26).

6.4.2 Регулировка длины корда во время работы

Эта машина оснащена головкой с полуавтоматической подачей корда.

Необходимо регулировать длину корда, подаваемого головкой:

- когда корд расходится и становится короче;
- когда наблюдается увеличение вращения двигателя;

- когда ухудшается качество стрижки.

Чтобы выпустить новый корд:

- ударьте триммерную головку о землю (Рис. 27), когда рычаг управления дросселем находится в конечном положении;
- корд подается автоматически, а нож для обрезки корда (Рис. 32.А) отрезает лишнюю часть.

6.5 РЕКОМЕНДАЦИИ ПО ЭКСПЛУАТАЦИИ

Во время использования рекомендуется регулярно удалять сорную траву, прилипшую к машине, во избежание перегрева двигателя (рис. 1.А), вызванного травой, застрявшей под защитой режущего приспособления (рис. 1.Е.1, рис. 1.Е.2).

Выполните следующие действия:

- выключите машину (пункт 6.6);
- отсоедините колпачок от свечи зажигания (рис. 19.Н);
- наденьте рабочие перчатки;
- удалите застрявшую траву при помощи отвертки, чтобы двигатель мог охладиться надлежащим образом.

ПРИМЕЧАНИЕ В течение первых 6-8 часов работы машины не используйте двигатель на максимальных оборотах.

6.6 ОСТАНОВ

Для останова машины:

- отпустите рычаг управления дросселем (Рис. 19.В) и оставьте работать двигатель ещё несколько секунд;
- установите выключатель (Рис. 19.А) в положение «О»;
- дождитесь останова режущего приспособления.

⚠ После установки дросселя на минимальное значение требуется несколько секунд, прежде чем режущее приспособление остановится.

ВАЖНО Всегда выключайте машину во время перемещения от одной рабочей зоны к другой.

⚠ Сразу после выключения двигатель может быть очень горячим. Не трогать. Существует опасность ожога.

6.7 ПОСЛЕ ЭКСПЛУАТАЦИИ

- Снимите колпачок со свечи зажигания.

- Когда режущее приспособление остановится, установить защиту ножа.
- Дайте остыть двигателю перед перемещением машины в какое-либо помещение.
- Проведите очистку (пункт 7.4).
- проверьте, что нет ослабленных или поврежденных компонентов. Если необходимо, замените поврежденные компоненты, а также затяните ослабленные винты и болты.

ВАЖНО Остановите машину (пункт 6.6), снимите колпачок со свечи зажигания (рис. 19.Н) и устанавливайте защиту ножа каждый раз, когда оставляете машину без присмотра.

7. ПЛАНОВОЕ ТЕХНИЧЕСКОЕ ОБСЛУЖИВАНИЕ

7.1 ОБЩИЕ СВЕДЕНИЯ

ВАЖНО Правила безопасности приведены в гл. 2. Строго соблюдайте указания для предотвращения серьезных рисков и опасности.

⚠ Перед проведением любых операций по техническому обслуживанию:

- остановите машину;
- отсоедините колпачок от свечи зажигания (рис. 19.Н);
- при неподвижном режущем приспособлении установите защиту ножа (за исключением случая, когда именно нож нуждается в обслуживании);
- дайте остыть двигателю перед перемещением машины в какое-либо помещение;
- наденьте подходящую одежду, рабочие перчатки и защитные очки
- прочитайте соответствующее руководство;

- Периодичность и описание операций технического обслуживания приведены в "Таблице технического обслуживания" (см. главу 13). Целью этой таблицы является помочь вам поддерживать эффективность и безопасность вашей машины. В ней указаны основные операции технического обслуживания машины и периодичность, предусмотренная для каждой из них. Выполняйте указанные действия по истечении первого из указанных сроков.
- Использование неоригинальных запасных частей и дополнительного оборудования может отрицательно сказаться на работе и безопасности машины. Изготовитель не несет ответственности за ущерб или травмы, вызванные данными изделиями.
- Оригинальные запчасти можно приобрести в сервисном центре или у авторизованных дистрибьюторов.

ВАЖНО Все операции по техническому обслуживанию и регулировке, не описанные в данном руководстве, должны быть выполнены через вашего дистрибьютора или в специализированном сервисном центре.

7.2 ПРИГОТОВЛЕНИЕ ТОПЛИВНОЙ СМЕСИ

Данная машина оснащена двухтактным двигателем, работающим на топливной смеси, состоящей из бензина и моторного масла.

ВАЖНО Использование только бензина может повредить двигатель и приводит к отмене действия гарантии (без моторного масла).

ВАЖНО Используйте только качественные топливо и смазку, чтобы сохранить эксплуатационные свойства и гарантировать продолжительность срока службы механических компонентов.

7.2.1 Характеристики бензина

Используйте только бензин без содержания свинца (зелёный бензин) с октановым числом ниже 90 N.O.

ВАЖНО

Бензин может образовывать отложения в баке, если оставить его храниться более 1 месяца. Всегда используйте свежий бензин!

7.2.2 Характеристики масла

Используйте масло только высокого качества, специально предназначенное для двухтактных двигателей.

У Вашего дистрибьютора имеются масла, специально разработанные для двигателя данного типа, которые могут обеспечить высокую защиту.

ВАЖНО Данные о пропорциях масла и бензина см. в таблице «ТЕХНИЧЕСКИЕ ХАРАКТЕРИСТИКИ».

7.2.3 Приготовление и хранение топливной смеси

Приготовление топливной смеси:

1. Влейте в сертифицированную канистру бензин;
2. Добавьте рассчитанное количество моторного масла в пропорциях 40:1.
3. Закройте крышку и энергично перемешайте.

ВАЖНО Смесь подвергается старению. Не приготавливайте чрезмерное количество смеси, чтобы избежать образования отложений.

ВАЖНО Держите отдельно канистры с топливной смесью и бензином и промаркируйте их, чтобы не перепутать в момент использования.

ВАЖНО Регулярно очищайте канистры с бензином и смесью, удаляя возможные отложения.

7.3 ЗАПРАВКА

Перед заливкой топлива:

1. встряхните энергично канистру с топливной смесью;
2. поставьте машину на ровную поверхность в устойчивое положение так, чтобы пробка бака находилась вверху (рис. 19.G).

ПРИМЕЧАНИЕ На пробке топливного бака (Рис. 19.G) имеется следующий значок:



Бак для топливной смеси.

3. Очистите пробку бака и окружающую зону, чтобы избежать попадания загрязнений при заправке.
4. Медленно откройте пробку бака, чтобы постепенно сбросить внутреннее давление.
5. Залейте топливо через воронку, не заполняя бак до кромки.

7.4 ОЧИСТКА МАШИНЫ И ДВИГАТЕЛЯ

Всегда очищайте машину после использования. Чтобы уменьшить риск воспламенения:

- очищайте машину и, в частности, двигатель от травы, листьев или излишков смазки;
- регулярно очищайте лопасти цилиндра сжатым воздухом, а также очищайте от опилок, веток, листьев и другого мусора зону глушителя.

Во избежание перегрева и повреждения двигателя воздухозаборные решетки охлаждения воздуха должны быть всегда чистыми и свободными от опилок и мусора.

7.5 КРЕПЕЖНЫЕ ГАЙКИ И ВИНТЫ

- Следите за тем, чтобы гайки и винты были затянуты, для уверенности в том, что машина всегда безопасна при работе.
- Периодически проверяйте прочность крепления рукояток.

8. ВНЕОЧЕРЕДНОЕ ТЕХНИЧЕСКОЕ ОБСЛУЖИВАНИЕ

8.1 СМАЗКА УГЛОВОЙ ПЕРЕДАЧИ

Смазывайте литиевой смазкой.

Снимите винт (Рис. 28.А) и введите смазку, поворачивая вручную вал до выхода смазки; после чего установите винт на место (Рис. 28.А).

8.2 СМАЗКА ГИБКОГО ВАЛА

Смазывайте литиевой смазкой.

1. Отсоедините трубку (рис. 28.В) со стороны двигателя;
2. извлеките гибкий вал (рис. 28.С);
3. нанесите смазку, вручную вращая вал, до полного смазывания всей поверхности; затем установите все элементы обратно (пункт 4.6)

8.3 ОЧИСТКА ВОЗДУШНОГО ФИЛЬТРА

ВАЖНО *Очистка воздушного фильтра имеет важное значение для исправной работы и продолжительности службы машины. Не используйте машину без фильтра или с повреждённым фильтром, чтобы не нанести непоправимый урон двигателю.*

Очистку следует выполнять через каждые 15 часов работы.

• Тип I

Чтобы очистить фильтр:

1. отверните винты (рис. 29.В), снимите крышку (рис. 29.А) и удалите фильтрующий элемент (рис. 29.С);
2. выполняйте продувку сжатым воздухом с внутренней стороны, чтобы удалить пыль и мусор (рис. 30);
3. установите на место фильтрующий элемент (рис. 29.С) и крышку (рис. 29.А), завернув винты (рис. 29.В).

• Тип II

Чтобы очистить фильтр:

1. отверните маховичок (рис. 29.В), снимите крышку (рис. 29.А) и удалите фильтрующий элемент (рис. 29.С);
2. выполняйте продувку сжатым воздухом с внутренней стороны, чтобы удалить пыль и мусор (рис. 30);
3. установите на место фильтрующий элемент (рис. 29.С) и крышку (рис. 29.А), завернув маховичок (рис. 29.В).

8.4 СВЕЧА

Регулярно снимайте и очищайте свечу зажигания, удаляя возможные отложения металлической щёткой (Рис. 31).

Проверяйте чистоту и правильное расстояние между электродами (Рис. 31).

Установите свечу на место, затянув её до упора с помощью ключа, входящего в комплект.

В случае сгоревших электродов или изношенной изоляции следует заменить на свечу с аналогичными характеристиками, в любом случае замена должна проводиться каждые 100 часов работы.

8.5 ОБСЛУЖИВАНИЕ РЕЖУЩЕГО ПРИСПОСОБЛЕНИЯ

Во время обслуживания режущего приспособления следует учитывать, что режущее приспособление может двигаться, даже если кабель свечи отсоединён.

На этой машине предусмотрено применение режущих приспособлений, имеющих код, указанный в таблице "Технические характеристики".

Учитывая совершенствование продукции, режущие приспособления, указанные в таблице "Технические характеристики", могут со временем быть заменены другими, с аналогичными характеристиками взаимозаменяемости и безопасности в работе.

⚠ Не прикасайтесь к режущему приспособлению, пока не будет отсоединён кабель свечи, и до тех пор, пока режущее приспособление полностью не остановится.

⚠ Используйте защитные перчатки.

8.5.1 Заточка/балансировка ножа

⚠ Исходя из соображений безопасности необходимо, чтобы заточка и балансировка осуществлялись в специализированном сервисном центре, персонал которого имеет навыки и инструмент для выполнения этих действий, чтобы не рисковать повреждением ножа и последующим снижением уровня безопасности во время работы.

3-лопастные, 4-лопастные и 8-лопастные ножи используются обеими сторонами. Если одна сторона с лопастями изношена, можно перевернуть нож и использовать другую сторону с лопастями. Когда обе стороны изнашиваются, необходимо заполнить заточку.

⚠ Пильный нож не может быть перевернут, поэтому его следует использовать только одной стороной.

8.5.2 Замена ножа

⚠ Нож не подлежит ремонту, необходимо заменить его при первых признаках трещин или при превышении предела заточки.

Операции по замене описаны в главах 4.5.3 и 4.5.4.

8.5.3 Замена корда триммерной головки

• Тип I

Выполняйте последовательность, указанную на (Рис. 33).

• Тип II

Отрежьте новый корд указанной длины (Рис. 34.А).

4. Поверните ручку намотки (рис. 35.А), чтобы метка на ручке (рис. 35.В) совпала с меткой на корпусе головки (рис. 35.С).
5. Вставьте конец корда (рис. 35.Д) в одно из двух выходных отверстий и выпустите корд из противоположного отверстия.
6. Длина частей корда, выходящих из двух отверстий, должна быть одинаковой.
7. Поверните ручку намотки (рис. 36.А) согласно направлению стрелок, чтобы намотать корд, учитывая, что примерно 175 мм корда должно выходить из каждого отверстия (рис. 36.В).

Если внутри головки остался старый корд, или же он порвался внутри, удалите его как описано ниже:

1. нажмите на стопорные язычки по бокам триммерной головки в точке «PUSH» (НАЖАТЬ) (рис. 37.А) и отсоедините нижнюю часть головки (рис. 37.В);
2. удалите корд, оставшийся внутри;
3. вновь установите катушку (Рис. 38.А) на место;
4. вновь закройте головку: закрепите стопорные язычки (рис. 38.В) в специальных отверстиях (рис. 38.С), протолкнув их до щелчка блокировки нижней части головки (рис. 38.Д) в нужном положении.

8.6 ЗАТОЧКА НОЖА ДЛЯ ОБРЕЗКИ КОРДА

1. Удалите нож для обрезки корда (рис. 32.А) из защиты (рис. 32.В), отвернув винт (рис. 32.С).
2. Зажмите нож для обрезки корда (Рис. 32.А) в тиски, заточите его плоским напильником, соблюдая оригинальный угол заточки.
3. Установите нож для обрезки корда (рис. 32.А) на защиту (рис. 32.В).

8.7 РЕГУЛИРОВКА ХОЛОСТОГО ХОДА

⚠ Если режущее приспособление двигается с двигателем на холостом ходу, следует обратиться к дистрибьютору для выполнения правильной регулировки двигателя:

8.8 КАРБЮРАТОР

Карбюратор регулируется на заводе так, чтобы обеспечить максимальные характеристики в любых условиях эксплуатации, с минимальным выделением вредных газов, соблюдая действующие нормативы.

В случае ухудшения эксплуатационных характеристик обращайтесь к дистрибьютору для проверки смесеобразования и двигателя.

9. ХРАНЕНИЕ

ВАЖНО Правила безопасности при хранении машины приведены в пункте 2.4. Строго соблюдайте указания для предотвращения серьезных рисков и опасности.

При хранении машины в течение более 2-3 месяцев, чтобы при возобновлении работы избежать проблем или необратимого повреждения двигателя, следует принять следующие меры.

Перед установкой машины на хранение:

1. Слейте топливо из бака на открытом воздухе и при холодном двигателе.
2. Запустите двигатель и держите его включённым до останова, чтобы использовать всё оставшееся в карбюраторе топливо.
3. Дать двигателю остыть.
4. Отсоедините колпачок от свечи зажигания (Рис. 19.Н).
5. Тщательно почистить машину.
6. Проверить, что машина не имеет повреждений. Если необходимо, свяжитесь с авторизованным сервисным центром.
7. Храните машину:
 - в сухом помещении,
 - защищенном от погодного воздействия
 - с правильно установленной защитой ножа;

- вне досягаемости детей;
- удостоверьтесь, что вы убрали ключи и инструмент, использовавшиеся для обслуживания.

В момент ввода машины в эксплуатацию подготовьте её как указано в главе “6. Использование машины”.

10. ПЕРЕМЕЩЕНИЕ И ТРАНСПОРТИРОВКА

При перемещении или транспортировке машины необходимо:

- Остановите машину.
- Отсоедините колпачок от свечи зажигания (Рис. 19.H).
- Надеть плотные рабочие перчатки.
- Когда режущее приспособление остановится, установить защиту ножа.
- берите машину исключительно за рукоятки, и направляйте режущее приспособление в сторону, противоположную направлению движения.

При перевозке машины на автотранспорте необходимо:

- расположить машину таким образом, чтобы она ни для кого не представляла опасности;
- прочно прикрепить машину к транспортному средству тросами или цепями, чтобы избежать ее опрокидывания, которое может вызвать повреждения и утечку топлива.

11. СЕРВИСНОЕ ОБСЛУЖИВАНИЕ И РЕМОНТ

В этом руководстве изложены все указания, необходимые для управления машиной и для правильного выполнения основных операций технического обслуживания, которое должен выполнять пользователь. Для выполнения всех действий по регулировке и обслуживанию, не описанных в этом руководстве, обращайтесь к Вашему дистрибьютору или в специализированный сервисный центр, располагающий подготовленным персоналом и оборудованием, необходимыми для правильного выполнения работы, поддержания уровня безопасности и восстановления первоначального состояния машины.

Операции, выполненные в неподходящих для этого структурах или неквалифицированными людьми, приводят к аннулированию всех видов гарантии и снимают с изготовителя всю ответственность и обязательства.

- Только авторизованные сервисные центры могут выполнять гарантийный ремонт и обслуживание.

- Авторизованные сервисные центры используют только оригинальные запасные части. Оригинальные запасные части и дополнительное оборудование были специально разработаны для машин данного типа.
- Использование неоригинальных запасных частей и дополнительного оборудования не утверждено Изготовителем и приводит к утрате действия гарантии.
- Рекомендуется раз в год отвозить машину в авторизованный сервисный центр для обслуживания, ухода и проверки исправности предохранительных устройств.

12. УСЛОВИЯ ГАРАНТИИ

Гарантия покрывает все дефекты материалов и изготовления. Пользователь должен будет скрупулезно следовать всем указаниям, изложенным в приложенной документации.

Гарантия не покрывает ущерб, вызванный:

- Недостаточным ознакомлением с сопроводительной документацией.
- Невнимательностью.
- Неправильными или неразрешенными эксплуатацией и монтажом.
- Использованием неоригинальных запчастей.
- Использованием дополнительных приспособлений, не поставленных или не утвержденных Изготовителем.

Гарантия также не распространяется на:

- Естественный износ таких расходных материалов, как режущие приспособления, предохранительные болты.
- Естественный износ.

Права покупателя защищает законодательство его страны. Настоящая гарантия никак не ограничивает прав покупателя, предусмотренных законами его страны.

13. ТАБЛИЦА ТЕХНИЧЕСКОГО ОБСЛУЖИВАНИЯ

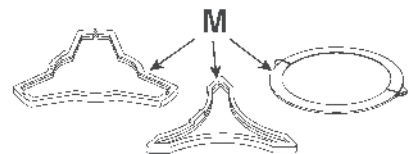
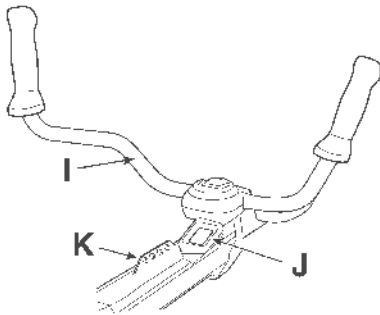
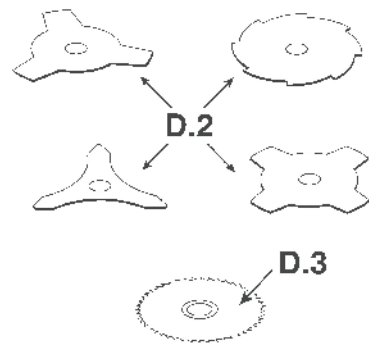
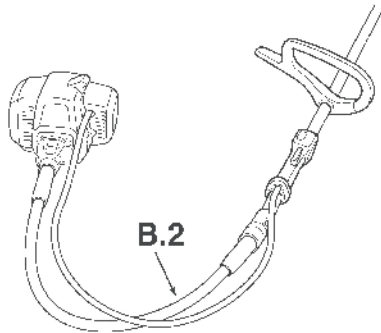
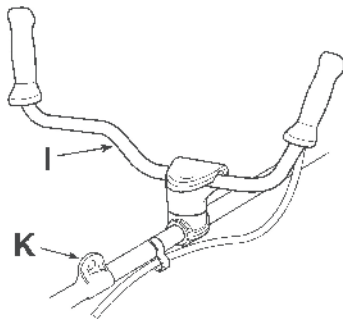
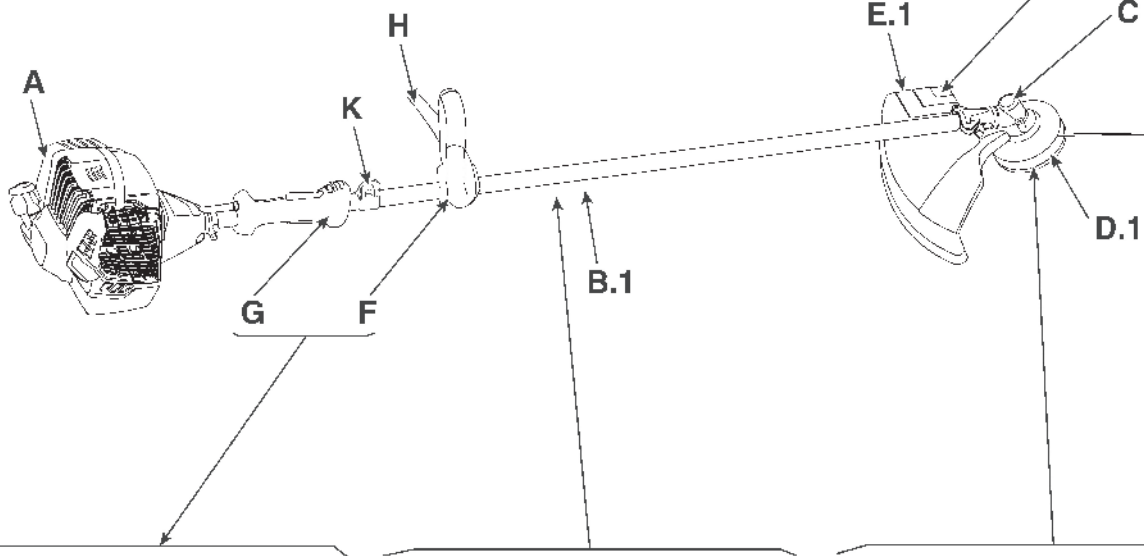
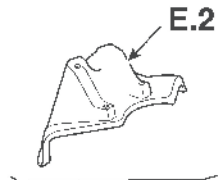
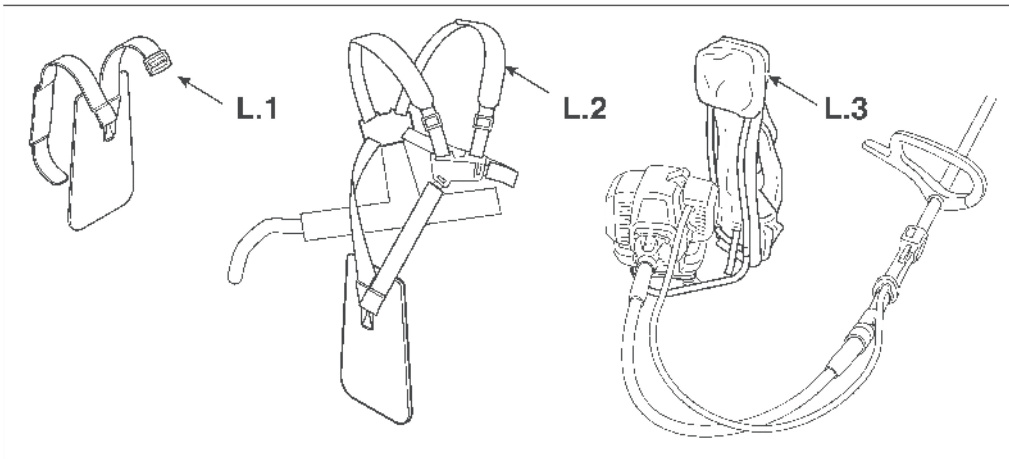
Периодичность	Операция												
	МАШИНА					ДВИГАТЕЛЬ							
	Проверка всех креплений (см. гл. 7.5)	Проверка безопасности / проверка органов управления (см. гл. 6.2)	Общая чистка и проверка (см. гл. 7.4)	Смазка угловой передачи и гибкой трубки (см. гл. 8.1, 8.2)	Проверка уровня/заливка топлива (см. гл. 7.3)	Общая чистка и проверка (см. гл. 7.4)	Очистка воздушного фильтра (см. гл. 8.3)	Замена воздушного фильтра (см. гл. 8.3)	Очистка свечи зажигания (см. гл. 8.4)	Замена свечи зажигания (см. гл. 8.4)	Крепление винтов мармита *	Замена топливного фильтра *	Очистка выхлопного отверстия цилиндра и ребер цилиндра *
Каждый раз перед использованием	✓	✓	✓		✓	✓							
15 часов							✓						
30 часов				✓			✓		✓		✓		
46 часов				✓			✓		✓				
60 часов				✓			✓		✓				
75 часов				✓			✓		✓				
90 часов				✓			✓		✓				
105 часов				✓			✓	✓		✓	✓	✓	✓
120 часов				✓			✓		✓				
135 часов				✓			✓		✓				
150 часов				✓			✓		✓				✓
165 часов				✓			✓		✓				
180 часов				✓			✓		✓				
195 часов				✓			✓		✓				
210 часов				✓				✓		✓	✓	✓	✓
225 часов				✓			✓		✓				
240 часов				✓			✓		✓				
255 часов				✓			✓		✓				✓
270 часов				✓			✓		✓				
280 часов				✓			✓		✓				
300 часов				✓			✓		✓				

* Операции, которые должны выполняться вашим Дилером или Уполномоченным сервисным центром.

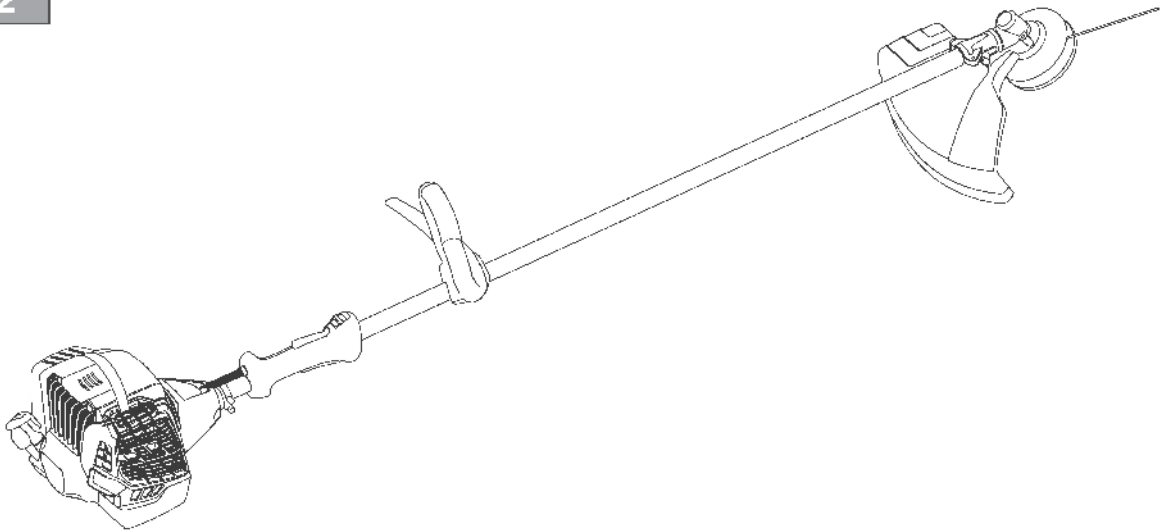
14. ВЫЯВЛЕНИЕ НЕПОЛАДОК

НЕПОЛАДКА	ВОЗМОЖНАЯ ПРИЧИНА	УСТРАНЕНИЕ
1. Двигатель не запускается или глохнет	Неправильная процедура запуска.	Следуйте инструкциям (см. гл. 6.3)
	Грязная свеча зажигания или неправильное расстояние между электродами	Проверьте состояние свечи зажигания (см. пункт 8.4).
	Воздушный фильтр забит	Очистите и/или замените фильтр (см. пункт 8.3).
	Проблемы карбюрации	Свяжитесь с авторизованным центром обслуживания.
2. Двигатель запускается, но имеет низкую мощность.	Воздушный фильтр забит	Очистите и/или замените фильтр (см. пункт 8.3).
	Проблемы карбюрации	Свяжитесь с авторизованным центром обслуживания.
3. Двигатель работает неровной и не развивает мощности под нагрузкой	Грязная свеча зажигания или неправильное расстояние между электродами	Проверьте состояние свечи зажигания (см. пункт 8.4).
	Проблемы карбюрации	Свяжитесь с авторизованным центром обслуживания.
4. Двигатель издаёт аномальный шум	Неправильный состав смеси	Приготовьте смесь, следуя инструкциям (см. пункт 7.2)
	Проблемы карбюрации	Свяжитесь с авторизованным центром обслуживания.
5. Затопление двигателя	Ручка стартера приводилась в действие непрерывно с включённым стартёром,	Снимите свечу (рис. 31) и плавно потяните за ручку стартера (рис. 19.1), чтобы удалить остаток топлива; затем вытрите электроды свечи и установите её на двигатель.
6. Режущее приспособление двигается с двигателем на холостом ходу	Неправильная регулировка смесеобразования	Свяжитесь с авторизованным центром обслуживания.
7. В процессе работы машины возникают аномальные вибрации	Повреждены или плохо закреплены детали.	Остановите машину и отсоедините кабель свечи (Рис. 19.Н). Выполните проверку на предмет повреждений. Проверьте наличие ослабленных деталей и закрепите их. Обратитесь в авторизованный сервисный центр для выполнения проверки, замены или ремонта.
8. Машина ударилась о посторонний предмет	Повреждены или плохо закреплены детали.	Остановите машину и отсоедините кабель свечи (Рис. 19.Н). Выполните проверку на предмет повреждений. Проверьте наличие ослабленных деталей и закрепите их. Обратитесь в авторизованный сервисный центр для выполнения проверки, замены или ремонта.

Если после выполнения описанных выше действий неполадки не исчезли, свяжитесь с вашим дистрибьютором.

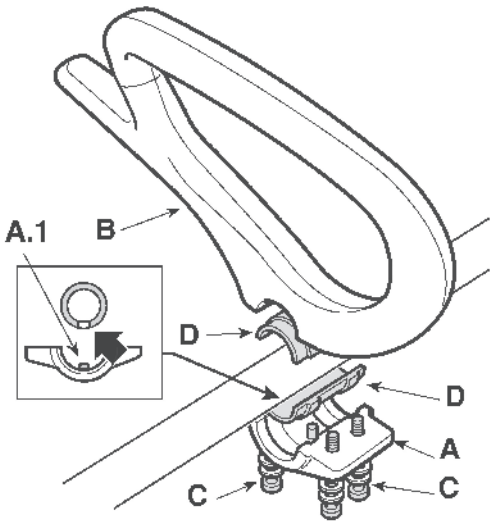


2



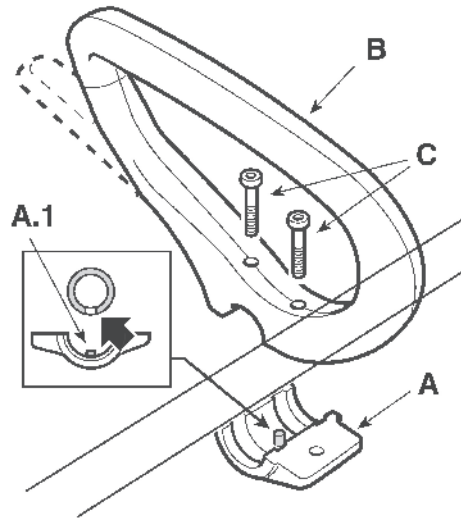
3

I



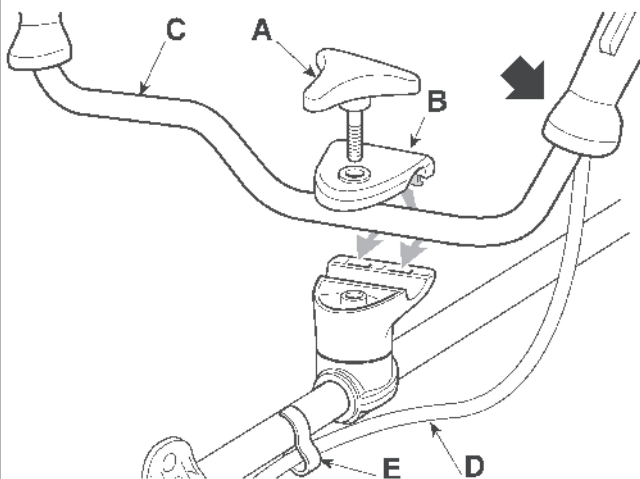
4

II



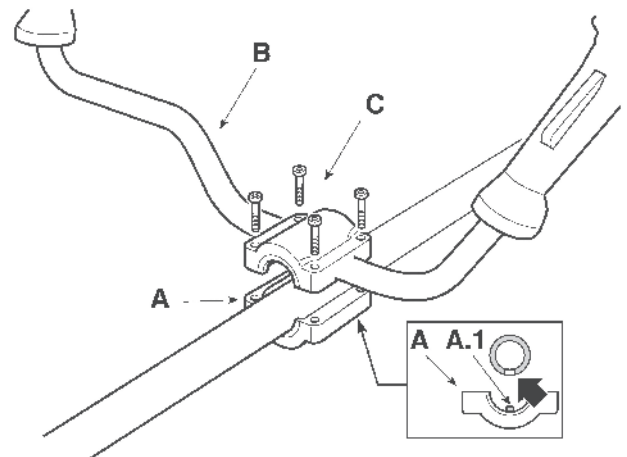
5

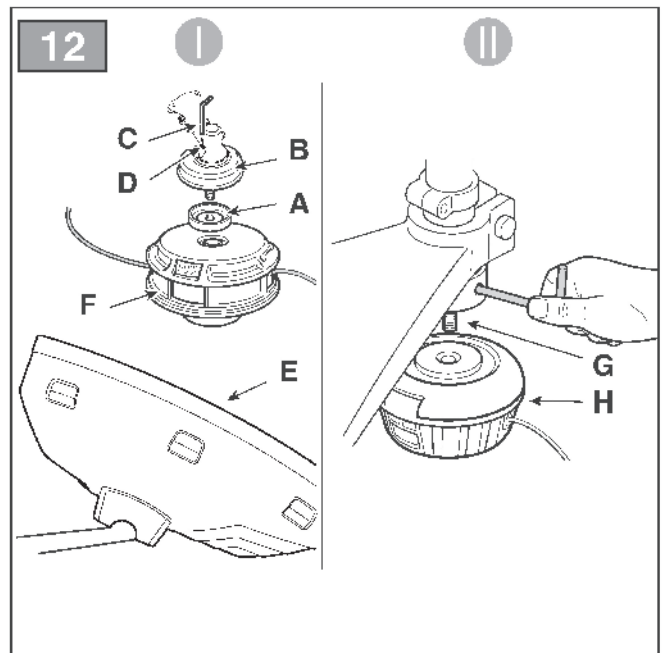
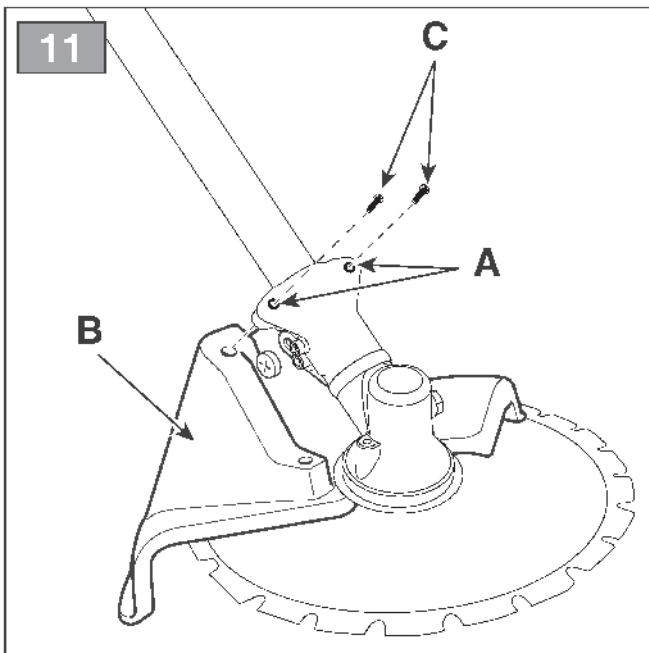
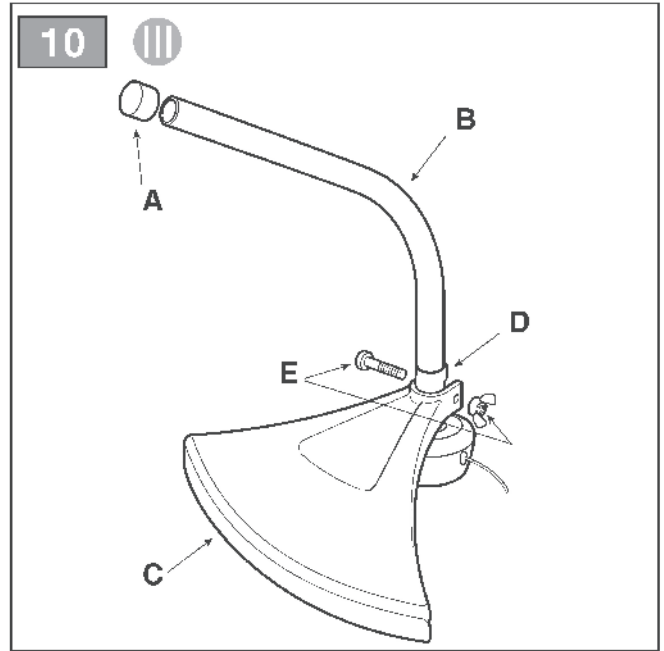
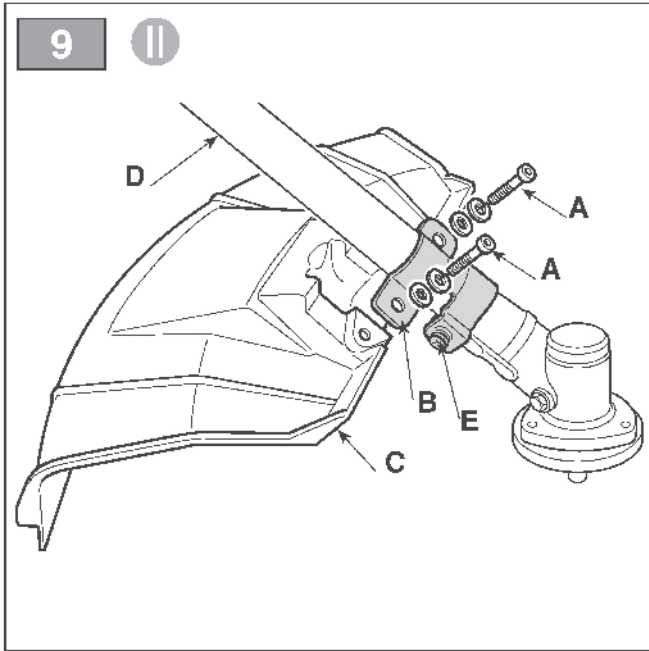
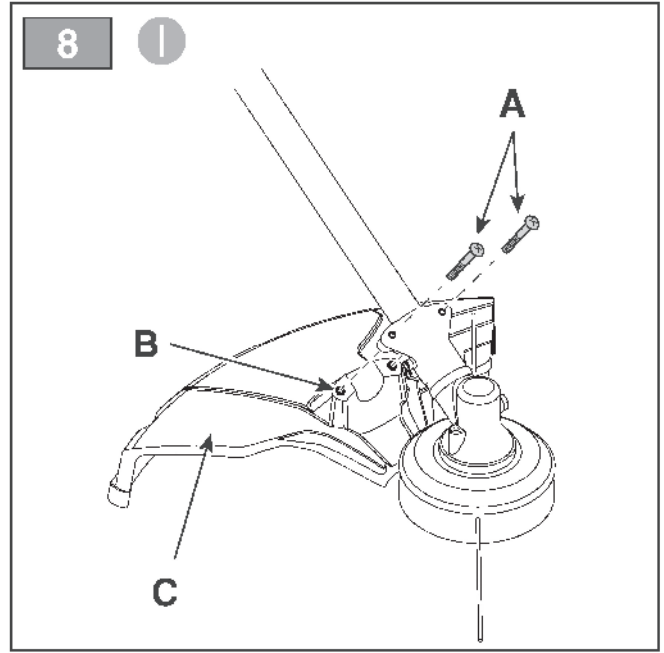
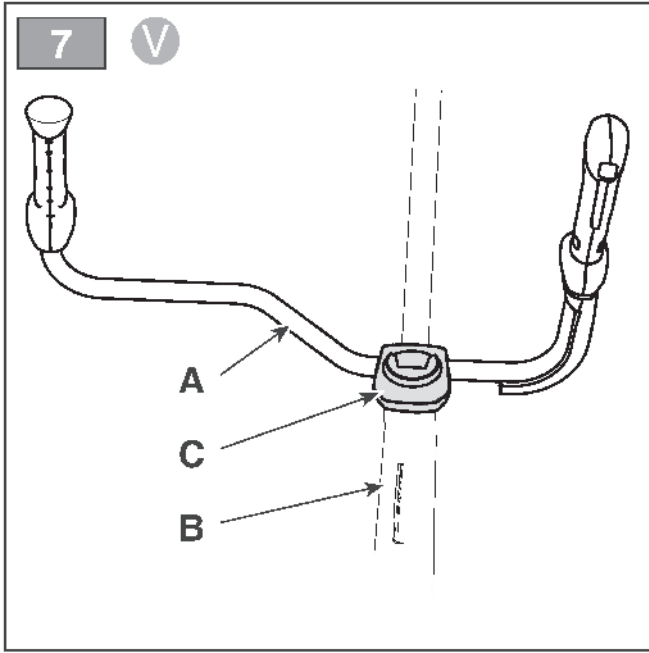
III

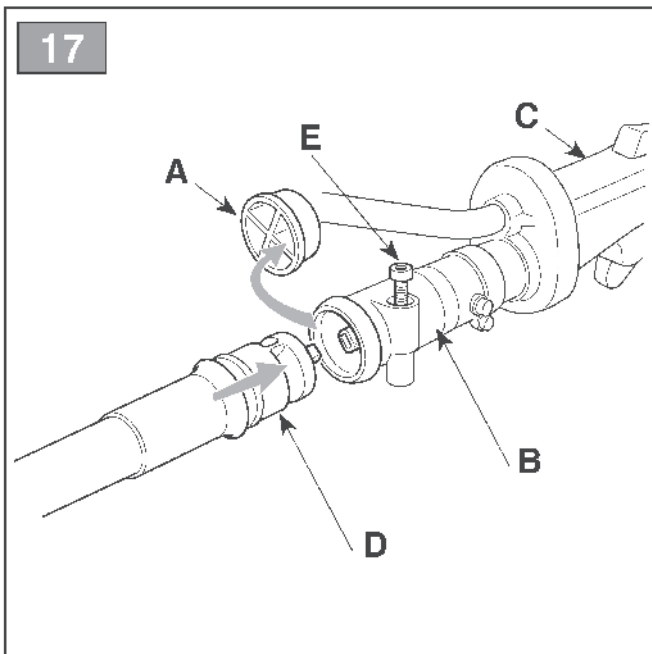
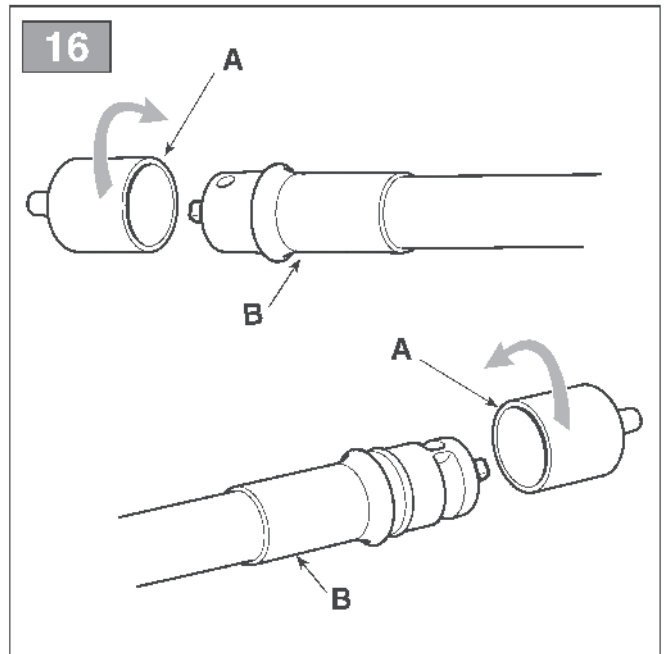
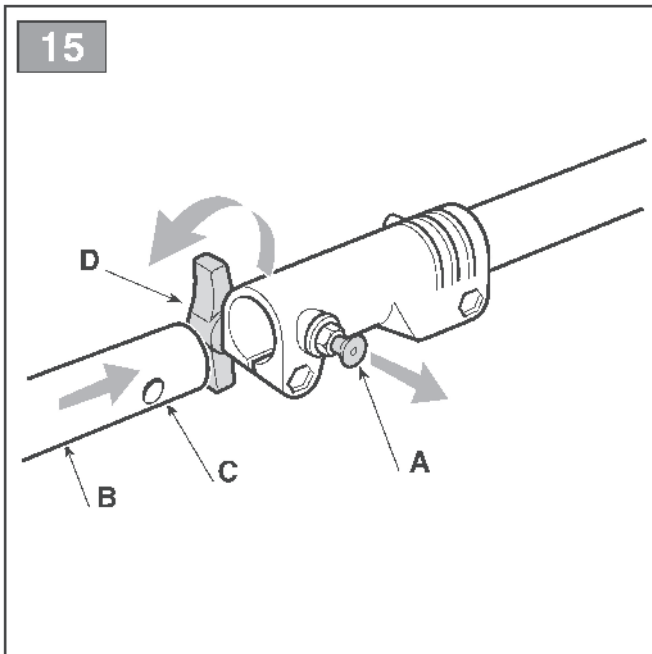
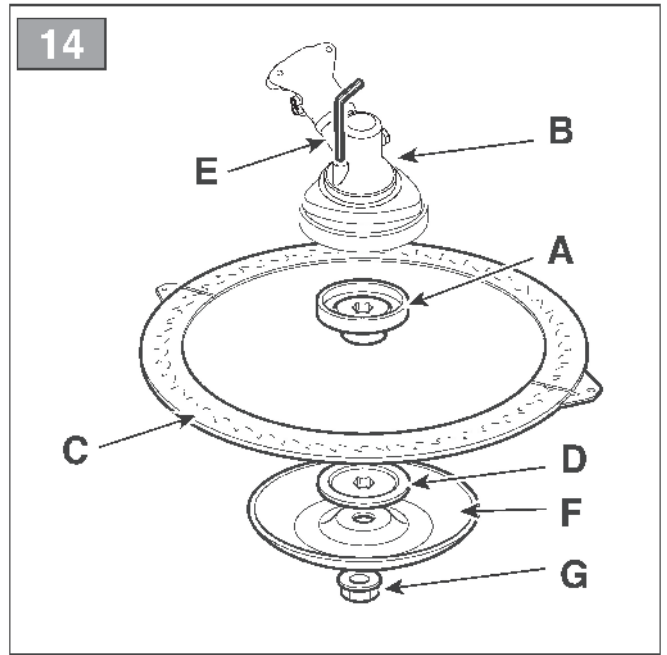
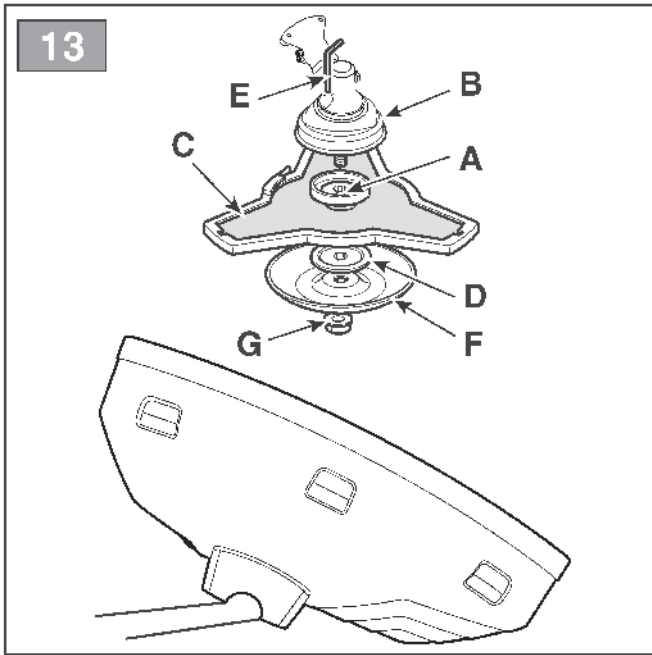


6

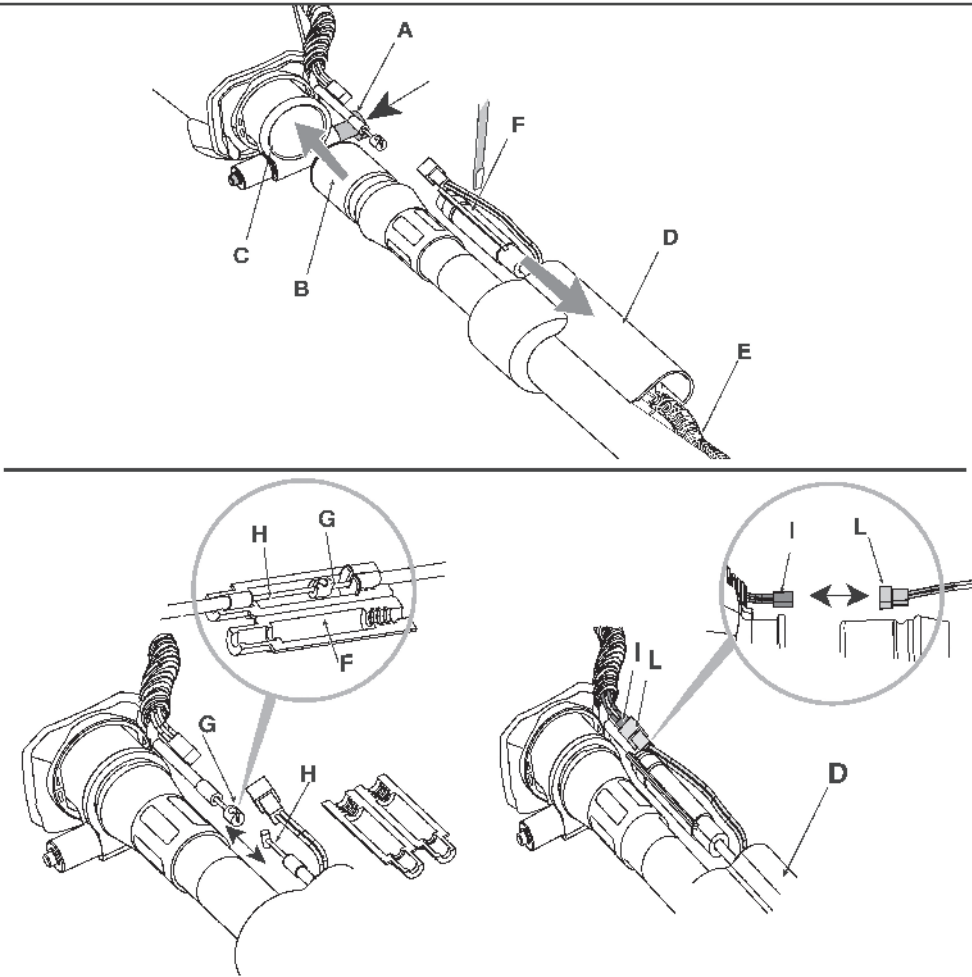
IV



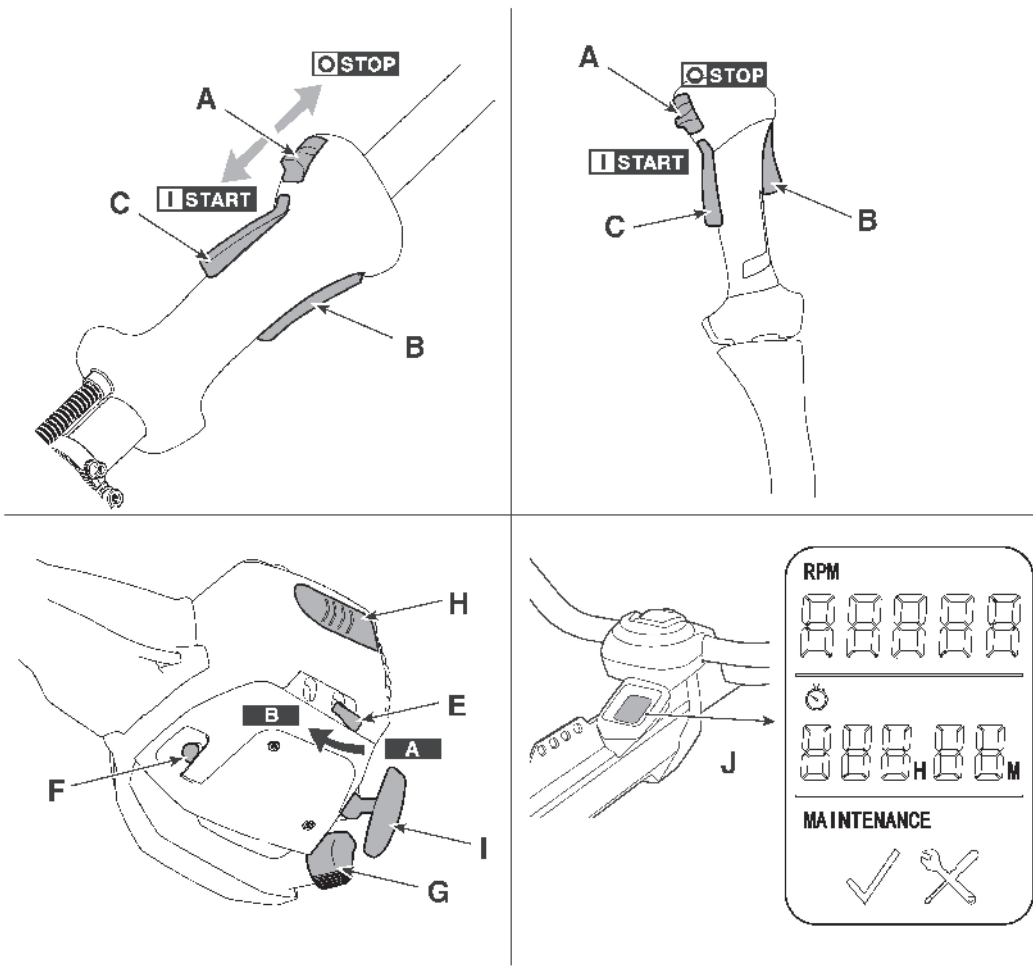




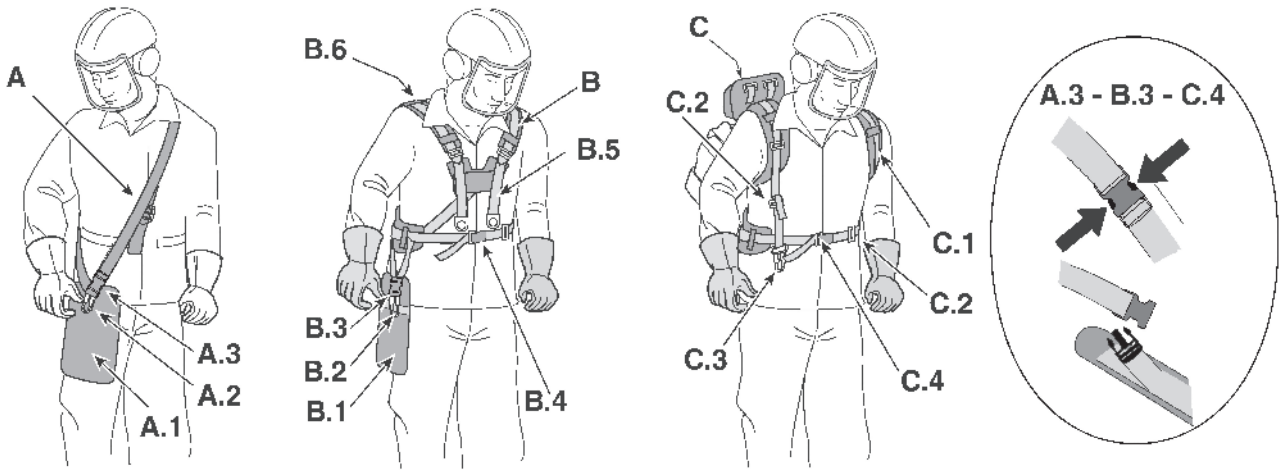
18



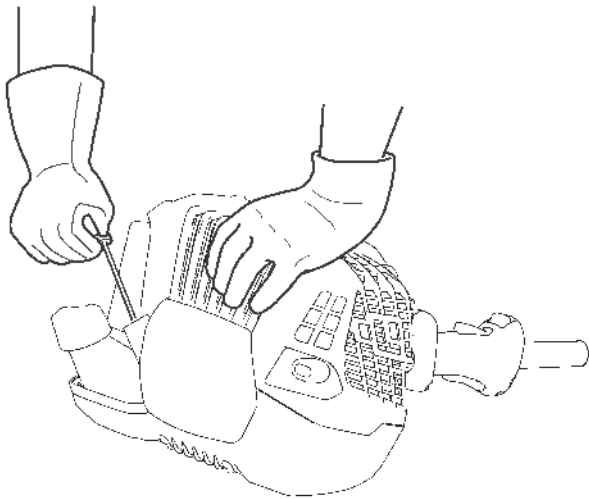
19



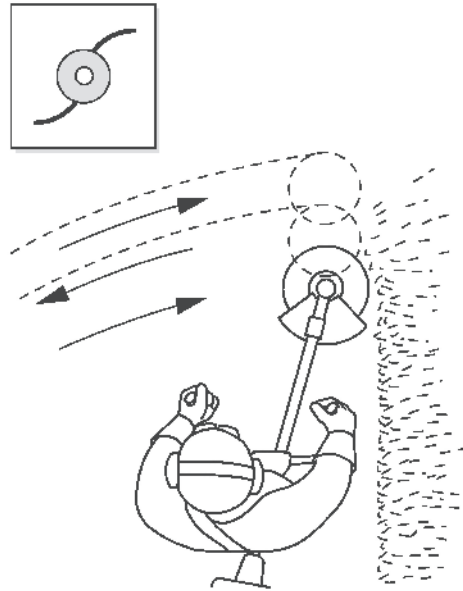
20



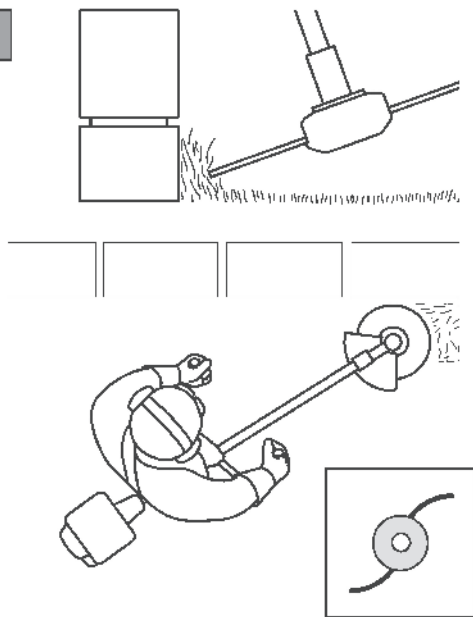
21



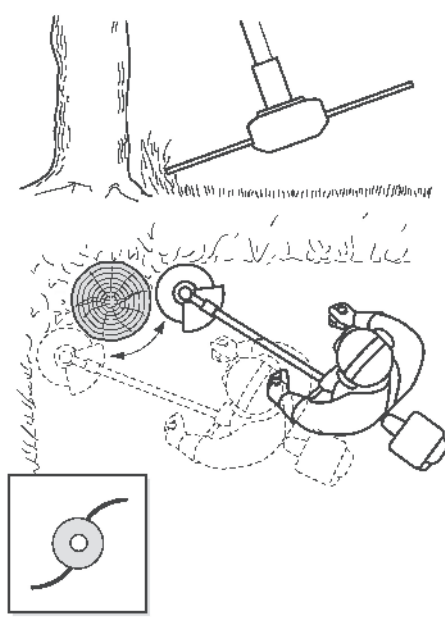
22

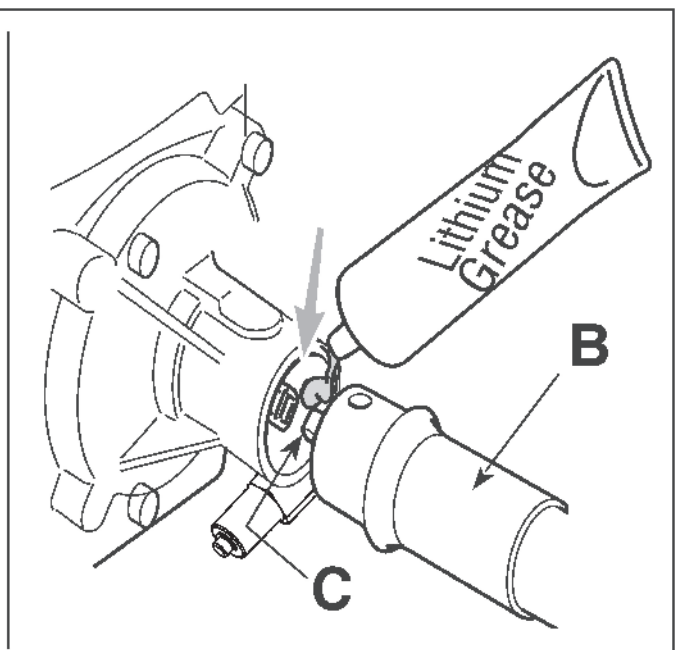
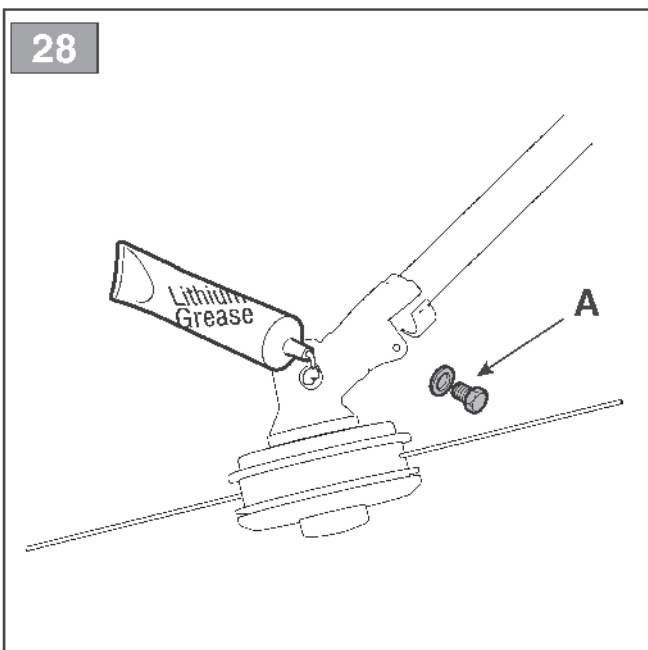
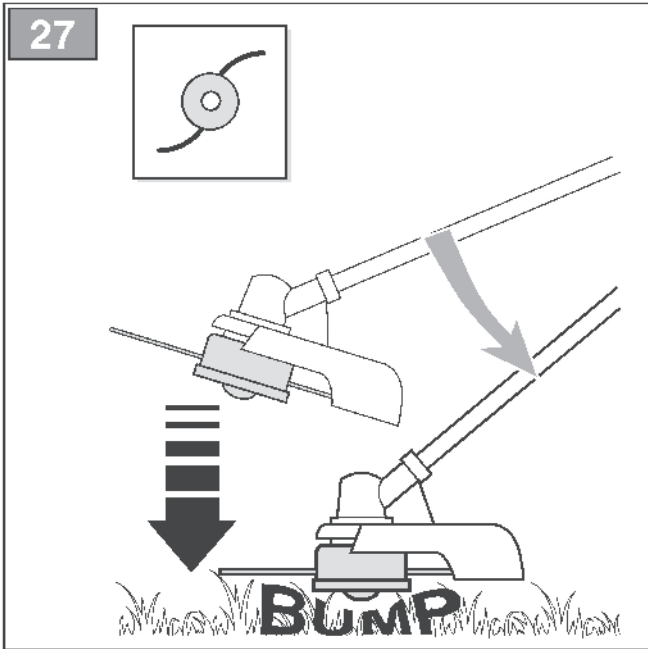
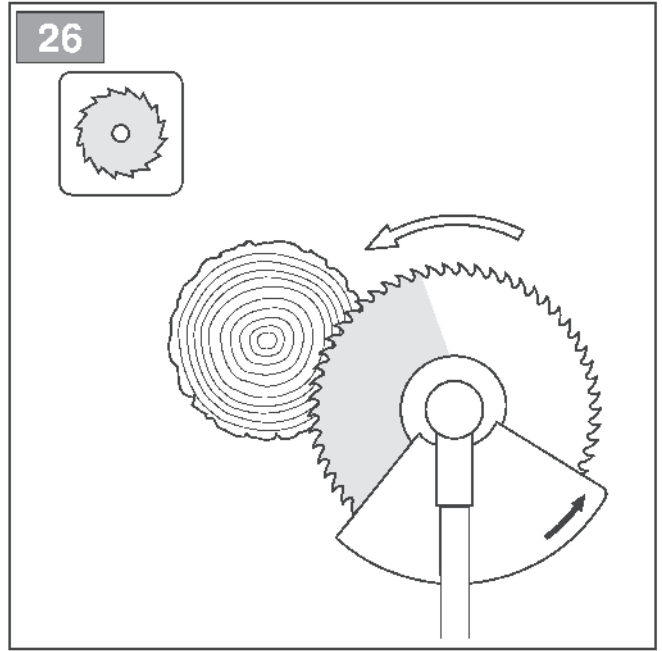
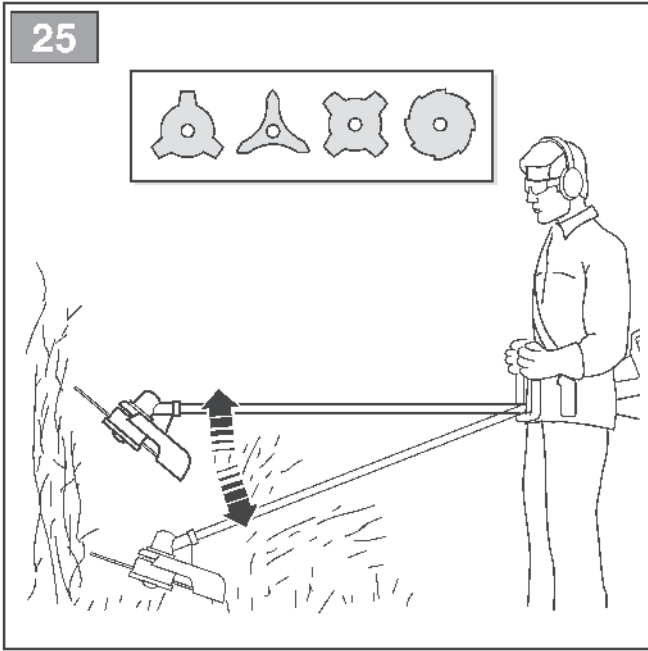


23



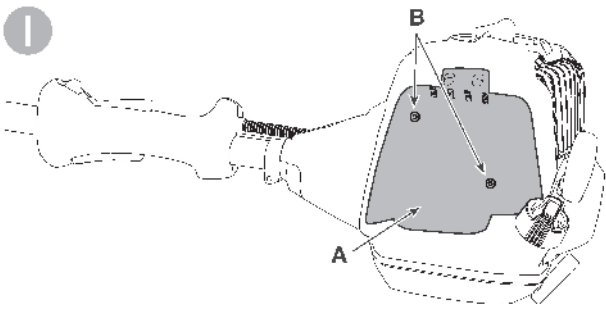
24



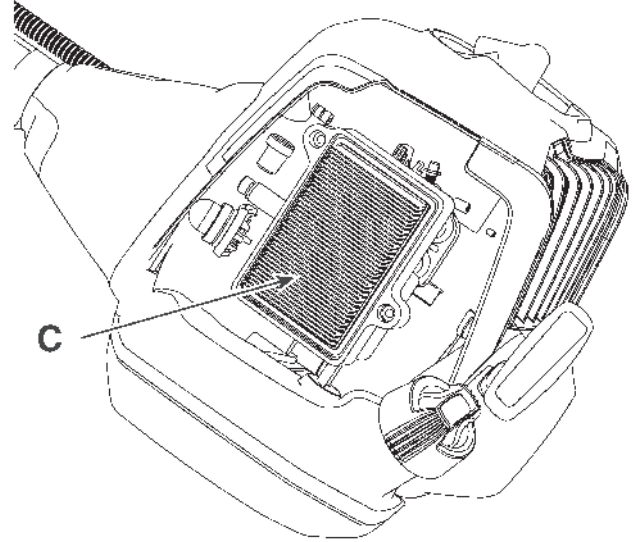
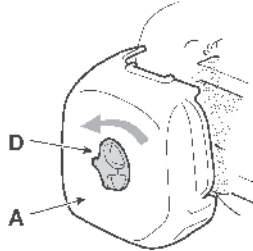


29

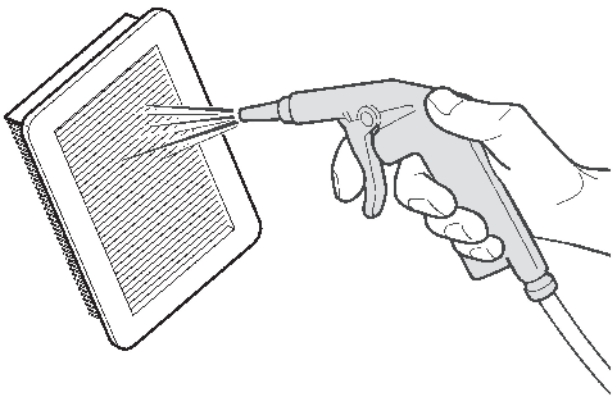
I



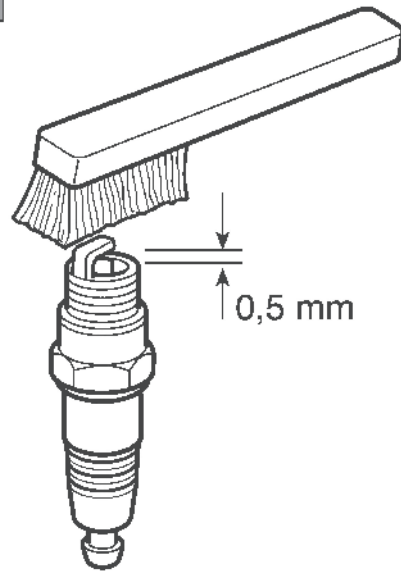
II



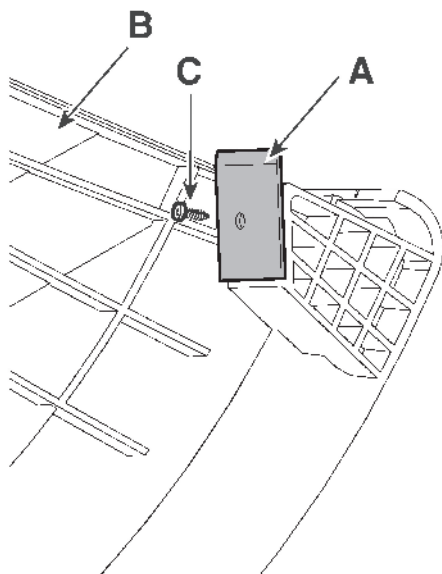
30



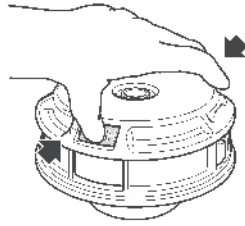
31



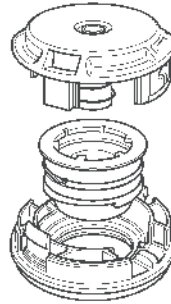
32



1

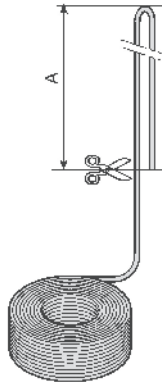


2

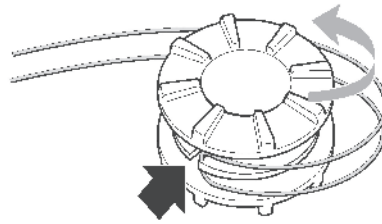


3

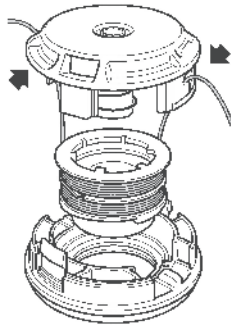
A =
2 x 2,0 m (79 in.) - B 26/32 series



4

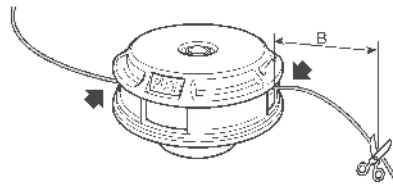


5

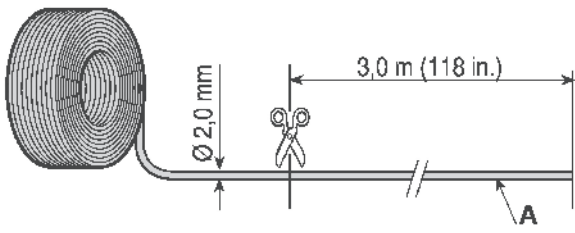


6

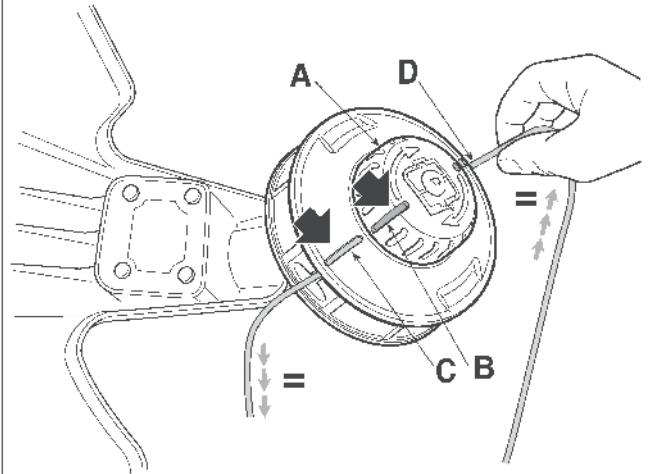
B =
175 mm (6,9 in.) - B 42/52 series



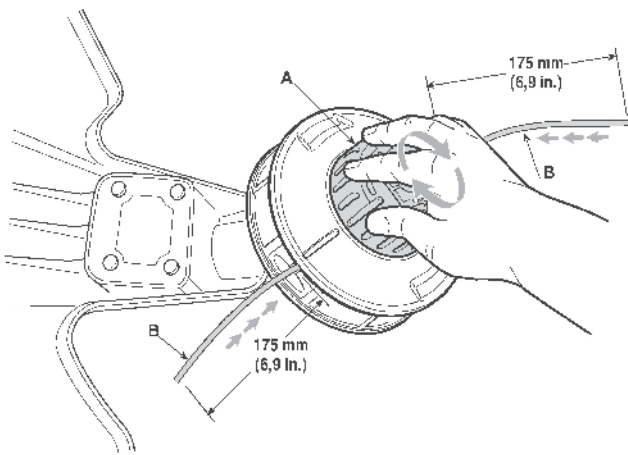
34



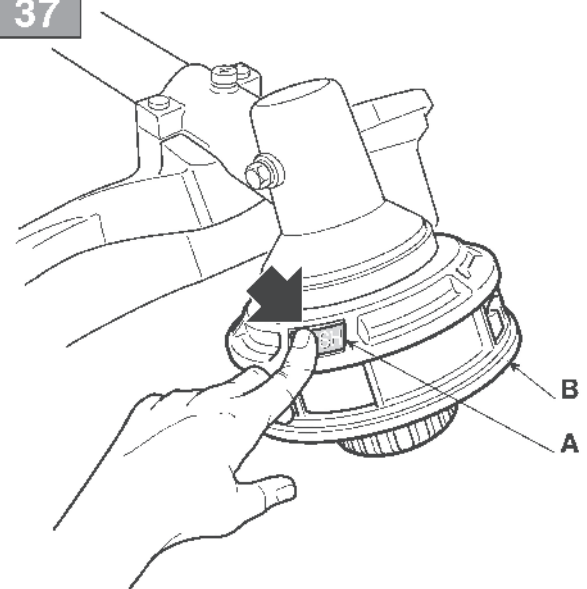
35



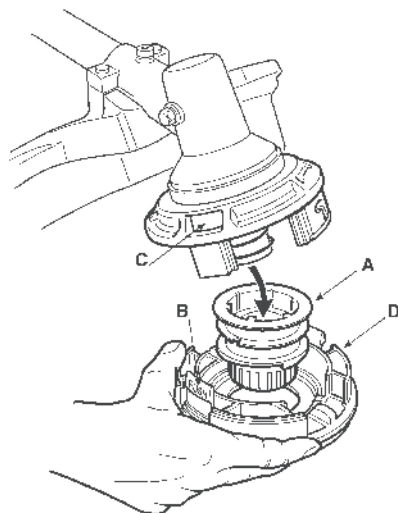
36



37



38



ГАРАНТИЙНЫЙ ТАЛОН



Наименование изделия

Модель

Серийный номер

Дата продажи

Продавец (название магазина)

Адрес

Телефон

ШТАМП МАГАЗИНА

Пожалуйста, внимательно ознакомьтесь с настоящей гарантийной картой.

1. Гарантийные обязательства исполняются продавцами-уполномоченными дилерами и их официальными обслуживающими (сервис)центрами.
2. Прием инструмента в ремонт по гарантии производится: при наличии заполненного гарантийного талона с отметкой продавца, или регистрации продажи инструмента в электронном виде.
3. Инструмент, сдаваемый для гарантийного обслуживания, должен быть в чистом и собранном виде и в полной комплектации:
 - в случае бензо/электро пилы - шина, цепь,
 - в случае бензо/электро косы - косильная головка, нож, защитный кожух.
 - и т.д.
4. Гарантийный срок эксплуатации изделий составляет **12 месяцев** со дня продажи в розничной сети.
 - Гарантийный срок продлевается на период, в течение которого изделие находилось в ремонте в случае признания гарантии.

5. Гарантийные обязательства НЕ распространяются на:

- изделия без серийного номера;
- на расходные и быстроизнашивающиеся детали агрегата;
- на изделия, которые в течение гарантийного срока полностью выработали свой ресурс (коммерческая эксплуатация изделия, предназначенного для бытового использования);
- в случае неисправностей, вызванных некачественным ремонтом или обслуживанием неуполномоченными лицами, организациями;
- в случае неисправностей, вызванных использованием некачественных запасных частей и принадлежностей;
- в случае неисправностей, вызванных внесением изменений в конструкцию изделия;
- в случае использования агрегата не по назначению;
- в случае неисправностей, вызванных несоблюдением требований по работе, техническому обслуживанию и хранению изделия, изложенных в Руководстве по эксплуатации:
 - использование бензина или моторного масла, несоответствующих требованиям или не правильной их пропорции,
 - работа с перегрузкой: (работа с поврежденной режущей гарнитурой, тупой или неправильно заточенной цепью, работа бензопилы без нагрузки на максимальных оборотах, попытка работать с заблокированной цепью, использование на косе косильной лески большего сечения, отсутствие на косе защитного кожуха или отрезного ножа на нем, загрязненных отверстий для вентиляции и других требований).
- механические повреждения.

ВНИМАНИЕ! В случае обнаружения каких-либо неисправностей или постороннего шума в процессе эксплуатации изделия следует немедленно прекратить его использование и обратиться в сервисный центр. Дальнейшая эксплуатация изделия может причинить вред вашему здоровью, а также может послужить поводом для отказа в гарантийных обязательствах.

Настоящей подписью подтверждаю, что изделие мною осмотрено, проверено в моем присутствии, передано мне в полной комплектации. Вместе с изделием мною получено руководство по эксплуатации, содержащее информацию о потребительских свойствах и назначении изделия, в том числе правила и условия эффективного и безопасного использования изделия. Изделие исправно.

С условиями гарантийного обслуживания ознакомлен и согласен.

Покупатель: _____ / _____
подпись Ф.И.О.

Производитель оставляет за собой право вносить изменения в конструктив своих изделий.
Актуальная информация и инструкции размещены на сайте: www.villartec.ru





Производитель: Zhejiang Sunseeker Industrial Co., Ltd. Add: 988, Jinde Rd, Jiangdong Industrial Park, Jinhua, Zhejiang, 321000, China (Згеджианг Сансикэ Индастриэл Ко., Лтд. Адрес: 988, Джинд Рд, Жиангдонг Индастриэл Парк, Джинхюа, Згеджианг, 321000, Китай)

Импортеры в РФ:

ООО "Абсолют" 199155, Санкт-Петербург, ул. Уральская, д.10, корп.2, литер А, пом.6-Н

ООО "Титул" 422700, Россия, Респ. Татарстан, Высокогорский р-н,

пос.ж.д.ст. Высокая Гора, ул. Советская, д.1Д пом.10

Прием обращений: sales@spb-absolut.ru

Товар сертифицирован.

В тексте и цифровых обозначениях инструкции могут быть допущены технические ошибки и опечатки. Изменения технических характеристик и ассортимента могут быть произведены без предварительного уведомления.



www.VILLARTEC.ru

