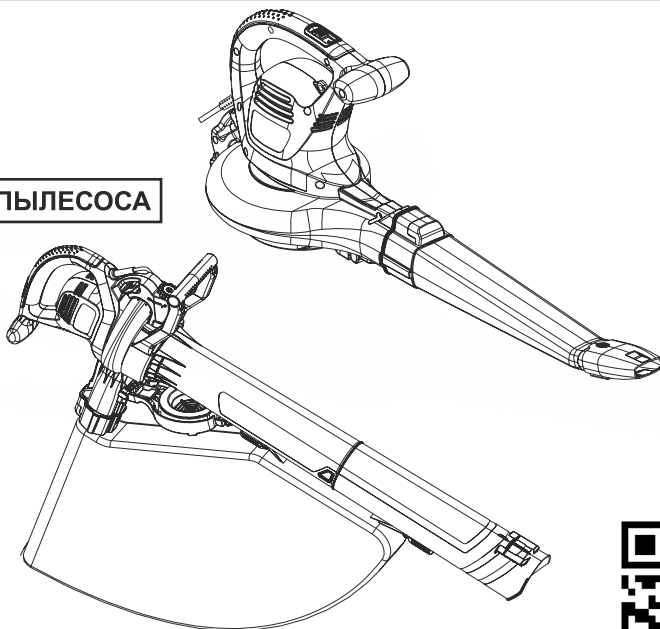




VILLARTEC

ИНСТРУКЦИЯ ПО ЭКСПЛУАТАЦИИ
ДЛЯ ЭЛЕКТРИЧЕСКОГО ВОЗДУХОДУВНОГО УСТРОЙСТВА
VILLARTEC BE264

+ ФУНКЦИЯ ПЫЛЕСОСА



**ВНИМАТЕЛЬНО ИЗУЧИТЕ ДАННУЮ ИНСТРУКЦИЮ
ПЕРЕД РАБОТОЙ С ИНСТРУМЕНТОМ!**

Производитель оставляет за собой право вносить изменения в конструктив своих изделий.
Актуальная информация и инструкции размещены на сайте:
www.villartec.ru



СИМВОЛЫ БЕЗОПАСНОСТИ



Чтобы снизить риск получения травмы, пользователь должен прочитать инструкцию по эксплуатации.



Носите защиту для ушей.



Носите защиту для глаз.



Носите пылезащитную маску.



Используйте защиту для рук.



Носите нескользящую защитную обувь.



Избегайте линий электропередач и используйте изделие в сухих условиях.



Не подвергайте изделие воздействию дождя.



Отброшенные предметы могут срикошетить и стать причиной травм или повреждения имущества.



Держите всех посторонних на расстоянии не менее 15 метров друг от друга.



Указывает на опасность, предупреждение или предостережение. Меры предосторожности, связанные с вашей безопасностью.



Выньте вилку из розетки, если кабель поврежден или запутался. НЕ ПРИКАСАЙТЕСЬ К КАБЕЛЮ ДО ОТКЛЮЧЕНИЯ ПИТАНИЯ.

ХАРАКТЕРИСТИКИ

Модель	BE264
Номинальное напряжение	220-240В~50/60Гц
Номинальная мощность	2600 Вт
Тип двигателя	Мотор универсальный
Скорость без нагрузки	14000/мин
Максимальная скорость воздуха	288 км/ч
Объем воздуха	12 м ³ /мин
Коэффициент мульчирования	14:1
Объем мешка	45 литров
Масса	3,7 кг

БЕЗОПАСНОСТЬ

МЕРЫ БЕЗОПАСНОСТИ

ВАЖНО

При использовании электроприборов всегда следует соблюдать основные меры предосторожности, в том числе следующие:

ПРОЧИТЕ ВСЕ ИНСТРУКЦИИ ПЕРЕД ИСПОЛЬЗОВАНИЕМ ЭТОГО АППАРАТА.

ПРЕДУПРЕЖДЕНИЕ

Чтобы снизить риск возгорания, поражения электрическим током или травм: Не оставляйте включенный в сеть прибор без присмотра. Вынимайте вилку из розетки, когда не пользуетесь и перед обслуживанием.

- Будьте особенно осторожны при уборке на лестнице.
- Не используйте на влажных поверхностях.
- Не позволяйте использовать его в качестве игрушки. Приспальное внимание необходимо при использовании детьми или рядом с ними.

- Используйте прибор только так, как описано в этой инструкции. Используйте только аксессуары, рекомендованные производителем.

- Держите волосы, свободную одежду, пальцы и все остальные части тела вдали от движущихся частей и отверстий.

- Не используйте поврежденную вилку. Если прибор не работает должным образом, или если его уронили, повредили, оставили на открытом воздухе или уронили в воду, отнесите его в авторизованный сервисный центр.

- Не подвергайте работающий прибор воздействию дождя.

- Храните прибор в помещении. Не подвергайте устройство воздействию дождя или воды. Избегайте попадания прямых солнечных лучей.

ПРИ ИСПОЛЬЗОВАНИИ ЭТОГО ПРИБОРА не отключайте его от сети, дергая за шнур. Чтобы отключить, возьмитесь за вилку, не тяните за шнур. Отключите все элементы управления, прежде чем отключать прибор от сети.

- Не используйте электроинструмент вблизи взрывчатых веществ, легковос-

пламеняющихся жидкостей, газов или пыли. Электроинструменты создают искры, которые могут воспламенить пыль или пары.

- Никогда не позволяйте детям пользоваться прибором. Никогда не позволяйте взрослым пользоваться прибором без надлежащего инструктажа.
- Не заряжайте прибор на открытом воздухе.
- Носите длинные прочные штаны, ботинки и перчатки. Не носите свободную одежду или украшения, которые могут попасть в движущиеся части прибора.
- Не применяйте силу к устройству. Используйте электроинструмент правильно, только по его прямому назначению. Правильный инструмент будет работать наиболее эффективно и безопасно при использовании на рабочей скорости в течение всего срока службы.
- Не используйте прибор босиком, в сандалиях или подобной легкой обуви.
- Носите защитную обувь, которая защитит ваши ноги и улучшит вашу устойчивость на скользких поверхностях
- Завяжите длинные волосы назад, чтобы они не запутались в движущихся частях.
- Всегда стойте ровно и сохраняйте равновесие. Не перенапрягайте тело. Если вы потянетесь слишком сильно, вы можете потерять равновесие.
- Не позволяйте детям или лицам, не прошедшим инструктаж его эксплуатировать.
- Любой прибор, которым нельзя управлять с помощью выключателя, опасен. Не используйте прибор если переключатель не включает и не выключает его. Такой прибор подлежит ремонту.
- Держите посторонних на расстоянии не менее 15 м.
- Только для домашнего использования.

- Не используйте этот инструмент, если вы устали, больны или находитесь под воздействием алкоголя, наркотиков или медикаментов.
- Не используйте прибор в условиях плохого освещения.
- Держите части тела подальше от любых движущихся частей и горячих поверхностей прибора.
- Не вставляйте никакие предметы в отверстия. Не используйте прибор, если какое-либо из его отверстий заблокировано. Не допускайте попадания в отверстия пыли, ворсинок, волос и всего, что может уменьшить поток воздуха.
- Осматривайте рабочую зону перед каждым использованием. Удалите все предметы, которые могут быть брошены или захвачены прибором, например, камни, битое стекло, гвозди, проволока или веревка.
- Используйте только оригинальные запасные части и принадлежности. Использование любой другой детали может создать опасность или привести к повреждению изделия.

БЕЗОПАСНОСТЬ ДЕТЕЙ

Если оператор не знает о присутствии детей, могут произойти несчастные случаи.

- Держите детей подальше от рабочей зоны и под присмотром ответственного взрослого.
- Не позволяйте детям младше 14 лет использовать этот аппарат. Дети старше 14 лет должны прочитать и понять инструкции по использованию и правила безопасности, содержащиеся в данном руководстве, и должны пройти обучение и находиться под бдительным наблюдением родителей. Будьте бдительны, если дети или еще кто-либо входит в рабочую зону.

• Будьте очень осторожны при приближении к углам, заборам, воротам, кустам, деревьям или другим объектам, которые могут скрыть ребенка, который может оказаться на пути воздуходувки.

ПРЕДУПРЕЖДЕНИЕ

Пыль, образующаяся при шлифовании, пилении, шлифовке, бурении и других строительных работах содержит химические вещества, которые, как известно, вызывают рак, врожденные дефекты или другие нарушения репродуктивной функции.

Некоторыми примерами этих химических веществ являются:

- Свинец из краски на основе свинца.
- Кристаллический диоксид кремния из кирпича, цемента и других продуктов каменной кладки.
- Мышьяк и хром из химически обработанной древесины.

Риск воздействия этих химических веществ варьируется в зависимости от того, как часто вы выполняете этот тип работы. Чтобы уменьшить воздействие этих химических веществ, работайте в хорошо проветриваемом помещении с одобренным защитным оборудованием, таким как специально разработанные респираторы от пыли для фильтрации микроскопических частиц.

ЭЛЕКТРОБЕЗОПАСНОСТЬ

ПРЕДУПРЕЖДЕНИЕ

Не допускайте контакта пальцев с клеммами вилки при подсоединении или отключении удлинителя от вилки.

1. Этот инструмент имеет изоляцию класса II. Двойная изоляция устраняет необходимость в заземленном шнуре питания и заземленной системе питания. Применимо только к инструментам класса II (двойная изоляция).

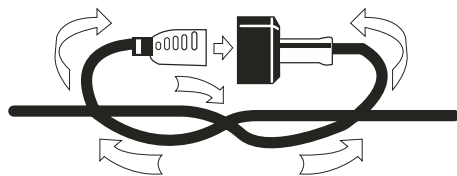
2. Всегда рекомендуется использовать термовыключатель на уровне общей цепи, открывающий подачу электроэнергии в случае превышения потребления или короткого замыкания, и дифференциальный выключатель, который немедленно отключает подачу питания в случае попытки поражения электрическим током или утечки тока.

3. У этого аппарата потребление 2600 Вт. Необходимо использовать удлинитель с подходящим сечением кабеля.

4. Для меньшей длины (15 м) необходимо использовать удлинительный кабель сечением 2,5 мм. Если удлинитель составляет до 30 м, мы рекомендуем удлинительный кабель с сечением 4 мм на проводник.

5. Чтобы предотвратить отсоединение шнура прибора от удлинителя во время работы, свяжите два шнура вместе, как показано ниже.

УДЛИНИТЕЛЬНЫЙ ШНУР



ВНИМАНИЕ: Держите удлинитель вдали от рабочей зоны. Расположите шнур так, чтобы он не мог зацепиться за кусты, живые изгороди, стволы деревьев, газонокосилки или другие препятствия во время работы воздуходувки.

ПРЕДУПРЕЖДЕНИЕ

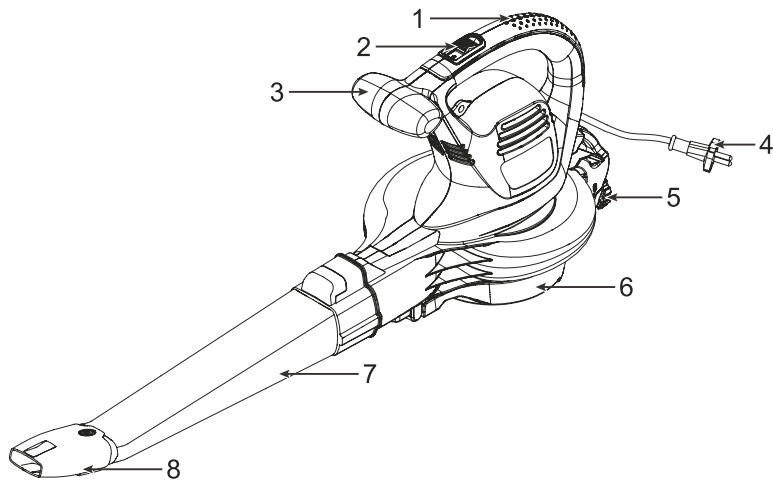
Чтобы снизить риск получения травмы из-за неплотного электрического соединения между вилкой прибора и удлинителем, надежно и полностью подсоедините вилку прибора к удлинителю.

Периодически проверяйте подключение во время его работы, чтобы убедиться,

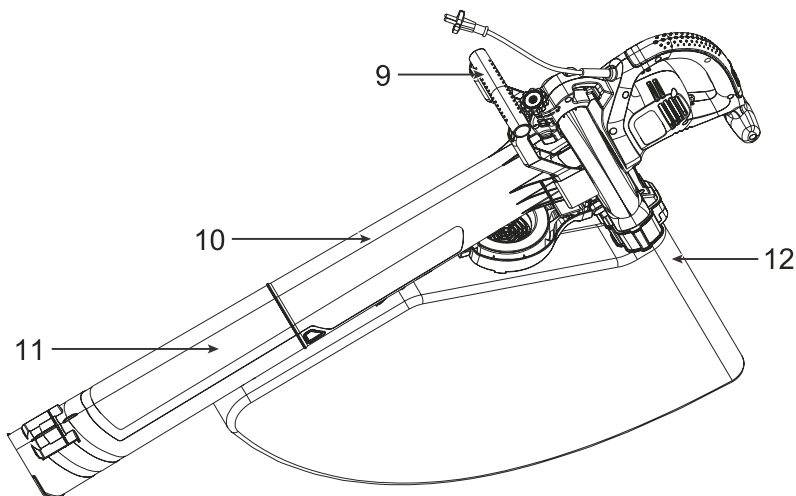
что оно полностью подключено. Не используйте удлинитель с ослабленным соединением. ненадежное соединение может привести к перегреву или возгоранию, а также увеличивает риск ожогов. Обратите внимание на техническое обслуживание прибора - периодически проверяйте удлинители и заменяйте их, если они повреждены.

Никогда не тяните воздуходувку и не тяните за шнур, чтобы отсоединить его от розетки. Держите шнур вдали от источников тепла, масла и острых краев.

РАСПОЛОЖЕНИЕ КОМПОНЕНТОВ



1	Рукоятка	5	Ручка замка
2	Кнопка включения/ выключения	6	Крышка всасывающего патрубка
3	Вспомогательная рукоятка	7	Выдувная труба
4	Вилка	8	Сопло концентратора обдува



9	Вспомогательная рукоятка	11	Задняя всасывающая трубка
10	Передняя всасывающая трубка	12	Мешок для сбора мусора

СБОРКА

ПРЕДУПРЕЖДЕНИЕ

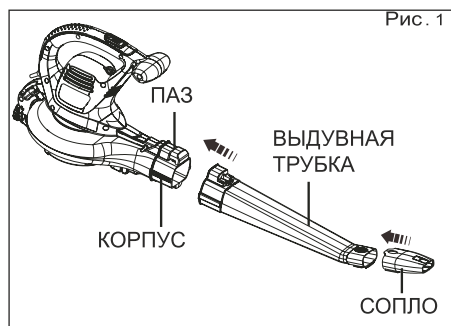
Прочтите раздел ВАЖНАЯ ИНФОРМАЦИЯ О БЕЗОПАСНОСТИ в начале данной инструкции, включая весь текст под заголовком этого раздела, перед сборкой или использованием данного изделия.

СБОРКА ВОЗДУХОДУВА

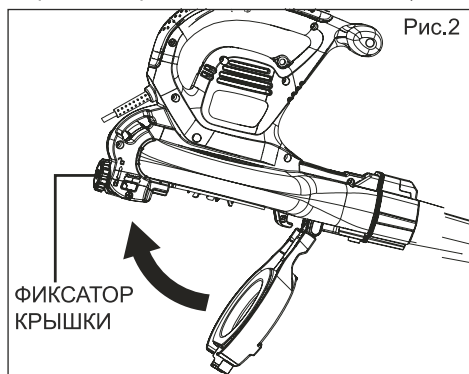
1. Сдвиньте выдувную трубку вперед до тех пор, пока выемка на корпусе воздуходува не войдет в паз на выдувной трубке.

2. Вставьте сопло в конец выдувной трубки, пока она не встанет на место (Рис. 1).

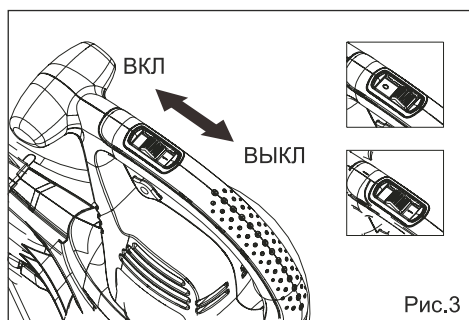
ПРИМЕЧАНИЕ. Сопло используется для увеличения потока воздуха в труднодоступных местах (например, вокруг клумб, под настилом и т. д.).



3. Перед использованием функции выдува поверните ручку блокировки, чтобы заблокировать крышку (фиксатор будет в крайнем правом положении, Рис.2).



4. Чтобы снять нагнетательную трубку, установите переключатель ВКЛ/ВЫКЛ в положение ВЫКЛ (O) и отключите инструмент от источника питания (Рис.3).

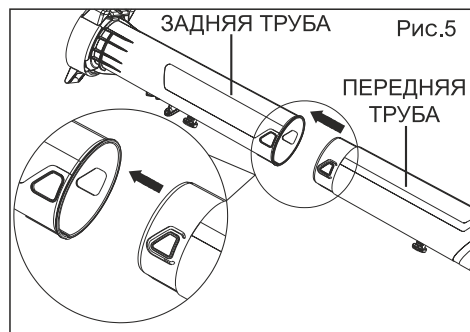


5. Нажмите кнопку разблокировки выдувной трубки и снимите её (Рис.4).

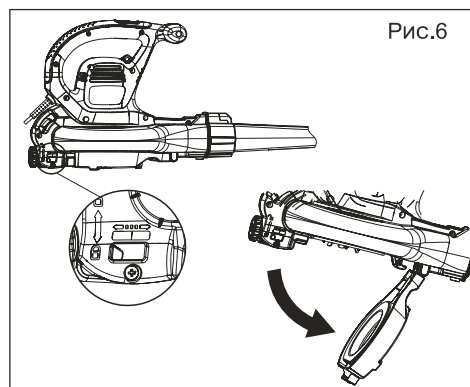


СБОРКА ПЫЛЕСОСА

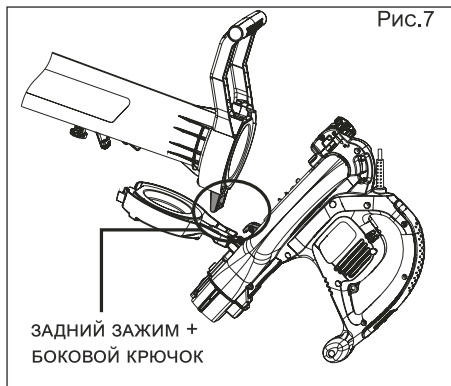
1. Соедините переднюю и заднюю всасывающие трубки вместе, пока не защелкнется стопорная кнопка (Рис. 5).



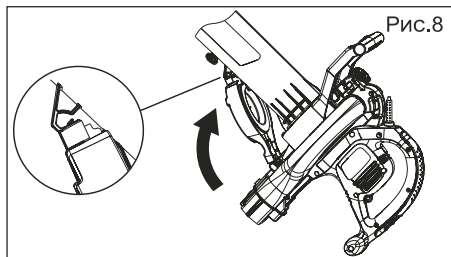
2. Поверните ручку блокировки, чтобы разблокировать крышку (фиксатор в крайнем левом положении, Рис. 6).



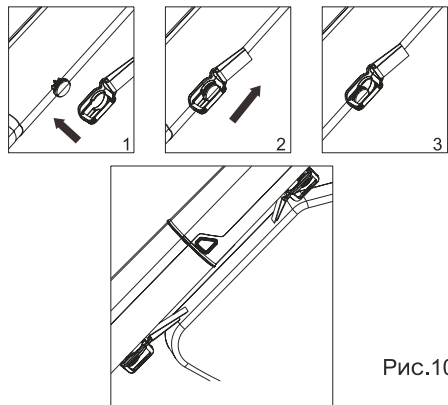
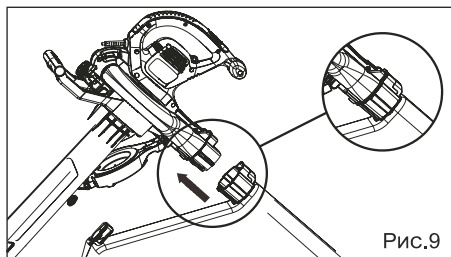
3. Сняв выдувную трубку, вставьте конец всасывающей трубки в задний зажим воздуходува до зацепления. Поверните ручку блокировки, чтобы зажать трубу (фиксатор находится в крайнем правом положении, рис. 7).



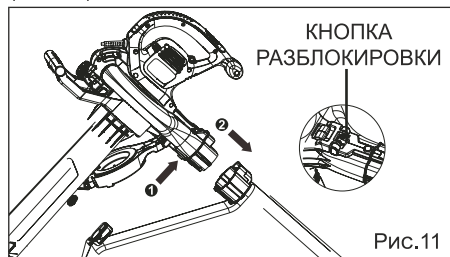
4. Зафиксируйте задний зажим на подсоединенной трубе (Рис.8).



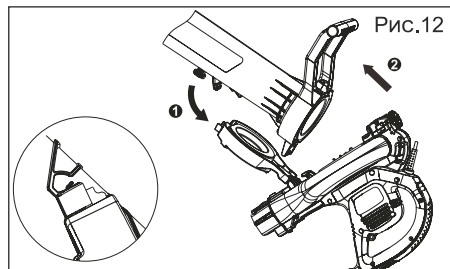
5. Вставьте адаптер мешка для сбора в выходное отверстие для воздуха, пока мешок для сбора не будет надежно закреплен (Рис.9), а затем закрепите мешок в качестве держателя ремня с обеих сторон трубки мешка (Рис.10).



1. Чтобы снять мешок, высвободите мешок из держателей ремня с обеих сторон трубки и просто нажмите кнопку разблокировки трубки, чтобы снять мешок (Рис.11).



2. Чтобы снять узел всасывающей трубы, освободите крышку с крюка трубы, поверните ручку блокировки, чтобы разблокировать ее, а затем извлеките трубу из корпуса воздушновдувки (рис. 12).



ПРИМЕЧАНИЕ. Возможно, вам придется снять выдувную трубу или всасывающие трубки, чтобы прочистить засоренную трубку или рабочее колесо.

8. Обязательно отключите оборудование от источника питания, прежде чем пытаться устранить какие-либо проблемы. Индикатор ручки блокировки должен быть сначала переведён в черную область;

затем машина может работать (Рис.13).

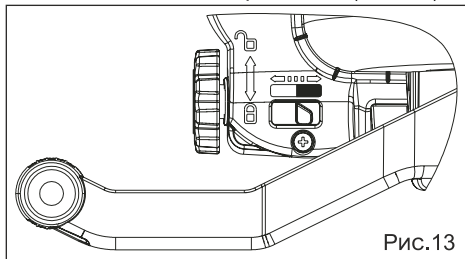


Рис.13

ЭКСПЛУАТАЦИЯ

ПРЕДУПРЕЖДЕНИЕ

Прочтите раздел ВАЖНАЯ ИНФОРМАЦИЯ О БЕЗОПАСНОСТИ в начале данной инструкции, включая весь текст под подзаголовком этого раздела, перед сборкой или использованием данного изделия.

ПОДКЛЮЧЕНИЕ К ИСТОЧНИКУ ПИТАНИЯ

1. Подсоедините удлинительный шнур к корпусу двигателя с помощью фиксатора шнура, расположенного на задней части воздуходувки. Такая фиксация удлинителя предотвращает случайное отсоединение шнура питания во время работы (Рис.14).

2. Вставьте штекер шнура питания в розетку на задней панели воздуходувки.

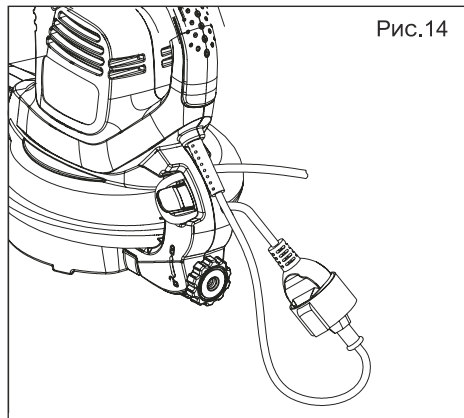


Рис.14

ЗАПУСК И ОСТАНОВКА

1. Чтобы запустить электрический воздуходув/пылесос сдвиньте выключатель питания. Включенное в положение (I), это оборудование настроено на односкоростную работу (I) (рис. 15).

2. Чтобы выключить оборудование, переведите переключатель включения/выключения в положение (O) (рис.15).

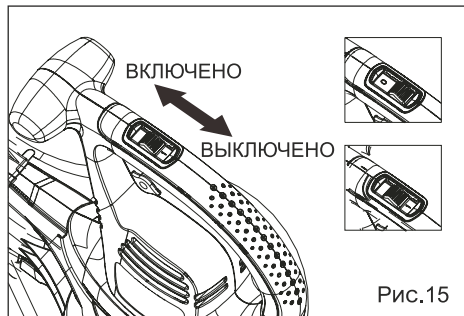


Рис.15

СОВЕТЫ ПО ЭКСПЛУАТАЦИИ

ПРЕДУПРЕЖДЕНИЕ

Используйте воздуходувку/пылесос только при дневном или хорошем искусственном освещении.

- При использовании воздуходувки/пыле-

сосо твердо стойте на ногах и положите одну руку на её рукоятку, а другую – на дополнительную рукоятку.

- Носите средства индивидуальной защиты во время работы. Это включает в себя ботинки, защитные очки, средства защиты органов слуха, длинные брюки и рубашку с длинными рукавами.
- При использовании оборудования в качестве измельчителя убедитесь, что мешок правильно закреплен.
- Перед запуском оборудования убедитесь, что трубки не направлены на кого-либо или какой-либо мусор.
- Убедитесь, что оборудование находится в исправном состоянии.
- Убедитесь, что трубки и крышка впускного отверстия для измельчения заблокированы.
- Крепко держитесь за переднюю и заднюю рукоятки.
- Для снижения риска потери слуха, связанного с уровнем звука, требуется защита органов слуха.
- Используйте плечевой ремень при использовании оборудования в качестве измельчителя.
- Используйте электрооборудование только в разумные часы, не рано утром и не поздно вечером, так как это может мешать окружающим. Соблюдайте время работы, указанное в местных постановлениях. Чтобы снизить уровень шума, ограничьте количество одновременно используемого электрооборудования и работайте с воздуходувкой на минимально возможной скорости, необходимой для выполнения работы.
- Используйте грабли и метлу, чтобы разрыхлить мусор перед включением воздуходувки. Экономьте воду, используя электрические воздуходувки вместо шлангов для уборки мусора на газонах

и в саду, включая водосточные желоба, заборы, настилы, грили и веранды.

Правильно утилизируйте отходы.

ПРЕДУПРЕЖДЕНИЕ

Во избежание серьезных травм всегда надевайте наушники и защитные очки при работе с этим оборудованием. Надевайте защитную маску или пылезащитную маску в пыльных местах.

ПРЕДУПРЕЖДЕНИЕ

Во избежание серьезной травмы или повреждения оборудования перед эксплуатацией оборудования убедитесь, что выдувная трубка или всасывающие трубки и мешок установлены правильно.

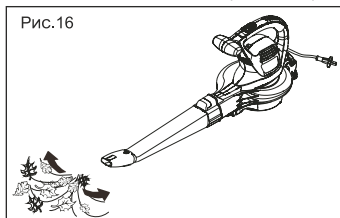
ВЕНТИЛЯЦИОННЫЕ ВЫХОДЫ

Никогда не закрывайте вентиляционные отверстия. Следите за тем, чтобы на них не было мусора. Выходы должны быть свободны для обеспечения надлежащего охлаждения двигателя.

Во избежание серьезных травм не носите свободную одежду или такие предметы, как шарфы, веревки, цепи, галстуки и т. д., которые могут быть затянуты внутрь вентиляционных каналов. Завяжите длинные волосы назад, чтобы они не попали в вентиляционные отверстия.

РЕЖИМ ВЫДУВКИ

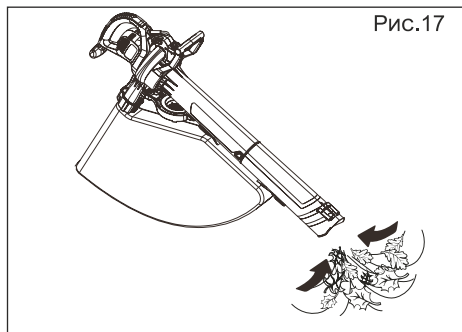
Крепко держите воздуходувку одной рукой за основную рукоятку, а другой за вспомогательную рукоятку. Проведите вперед и назад насадкой на несколько сантиметров над землей (рис. 16).



Медленно продвигайте воздуходув вперед, удерживая груды скопившегося мусора перед собой. Большинство операций сухой продувки больше подходят для низких скоростей, чем для высоких. Высокоскоростная продувка лучше всего подходит для перемещения более тяжелых предметов, таких как крупный мусор или гравий.

РЕЖИМ ВСАСЫВАНИЯ

- После того, как вы сдули мусор/листья формируя стопку, можно перейти в режим всасывания.
- Крепко удерживая пылесос, выполните размашистое движение для сбора мусора. Отходы попадают в мешок. Такие предметы, как листья и небольшие ветки, будут измельчаться при прохождении через воздуходувку. Для продления срока службы мешка и повышения производительности, рекомендуется чаще опорожнять мешок. (Рис.17).



- По мере заполнения мешка мощность всасывания уменьшается. Когда это произойдет, установите переключатель питания в положение ВЫКЛ (●) и отключите оборудование от источника питания. Снимите мешок и опустошите его, чтобы удалить мусор.
- Чтобы снять сумку, нажмите кнопку разблокировки трубки (Рис.11). Чтобы опустошить мешок, держите ручку и возьмитесь за нейлоновую ручку внизу мешка.

ПРЕДУПРЕЖДЕНИЕ

Никогда не снимайте мешок для сбора без предварительного перевода выключателя питания в положение ВЫКЛ (●) и отключения оборудования от основного источника питания. Переверните мешок вверх дном и встряхните его, чтобы убрать мусор и листья.

ПРЕДУПРЕЖДЕНИЕ

Не работайте в режиме всасывания без установленных трубок и мешка для мусора.

ОЧИСТКА ЗАБЛОКИРОВАННОЙ ТРУБЫ / КРЫЛЬЧАТКИ

ПРЕДУПРЕЖДЕНИЕ

Во избежание серьезной травмы убедитесь, что оборудование выключено и отсоединено от сети перед обслуживанием.

ПРЕДУПРЕЖДЕНИЕ

Во избежание серьезных травм всегда надевайте перчатки, чтобы защитить себя от лопастей крыльчатки или других острых предметов.

Во время уборки некоторые предметы, такие как куски ткани, веревки или палки большого диаметра, могут заблокировать крыльчатку или двигатель.

Устройство тепловой защиты, встроенное в аппарат, отключит двигатель, чтобы предотвратить повреждение от перегрева.

В случае блокировки или уменьшения мощности:

1. Сдвиньте переключатель включения в положение выключено (●), пока оборудование не выключится и полностью не остановится.

2. Отключите оборудование от источника питания.

3. Снимите выдувную трубу или всасывающие трубки и мешок.

4. Надев защитные перчатки, осторожно удалите материал, блокирующий трубку. Осмотрите лопасти, чтобы убедиться, что они не повреждены. Поверните лопасти крыльчатки рукой, чтобы убедиться, что блокировка полностью устранена.

5. Установите на место выдувную трубу или всасывающие трубки и мешок.

6. Подождите 3 минуты, пока мотор охладится.

7. Снова подключите оборудование к источнику питания. Поверните выключатель включения в положение (I). Воздуходувка возобновит работу в нормальном режиме.

ТЕХНИЧЕСКОЕ ОБСЛУЖИВАНИЕ

ПРЕДУПРЕЖДЕНИЕ

Прочтите раздел ВАЖНАЯ ИНФОРМАЦИЯ О БЕЗОПАСНОСТИ в начале данной инструкции, включая весь текст под заголовком этого раздела, перед обслуживанием этого продукта.

Обычное техническое обслуживание, замена или ремонт устройств и систем контроля выбросов могут быть выполнены любым учреждением или квалифицированным специалистом по ремонту с использованием оригинальных запчастей или их полными аналогами.

Возмещения в рамках гарантии и отзывы должны быть выполнены в авторизованном сервисном центре.

ПРЕДУПРЕЖДЕНИЕ

Перед выполнением любого обслуживания отключите удлинитель. Если удлинитель подключен к прибору, кто-то может случайно включить оборудование во время его обслуживания, это может привести к серьезной травме.

ОЧИСТКА

ПРЕДУПРЕЖДЕНИЕ

Во избежание серьезных травм всегда выключайте оборудование и отсоединяйте его от сети перед очисткой или ремонтом.

1. Используйте небольшую щетку для очистки внешней поверхности оборудования. Не используйте сильнодействующие моющие средства, бытовые чистящие средства, содержащие ароматические масла (для примера, сосна и лимон) или агрессивные растворители, такие как керосин, так как эти вещества могут повредить пластиковый корпус или ручки. Используйте мягкую ткань и опорожняйте мешок после каждого использования, чтобы избежать ухудшения и затруднения воздушного потока, что снижает производительность измельчителя.

2. Очищайте мешок по мере необходимости. Выверните мешок наизнанку после окончания работы, чтобы удалить пыль и мусор.

3. Стирайте мешок раз в год или чаще, если необходимо.

Следуйте инструкциям ниже:

- Снимите мешок.

- Выверните мешок наизнанку.

- Промойте струей воды.

- Повесьте сушиться. Выверните мешок лицевой стороной наружу и установите его после высыхания.

ХРАНЕНИЕ

Тщательно осмотрите удлинитель на наличие признаков чрезмерного износа или повреждения. Если он изношен или поврежден, замените его. Отсоедините удлинитель от воздуходувки перед хранением. Храните шнур с воздуходувкой в сухом и чистом помещении, к которому не имеют доступ дети и животные.

ВОЗМОЖНЫЕ НЕИСПРАВНОСТИ И МЕТОДЫ ИХ УСТРАНЕНИЯ

НЕИСПРАВНОСТЬ	ВОЗМОЖНАЯ ПРИЧИНА	РЕКОМЕНДУЕМЫЕ ДЕЙСТВИЯ
Воздуходувка не дует и не всасывает	1. Полный мешок	1. Опустошите мешок.
	2. Забита трубка	2. Очистите трубу.
	3. Засорение крыльчатки	3. Очистите крыльчатку.
	4. Грязный мешок	4. Очистите мешок.
	5. Повреждён мешок	5. Замените мешок.
	6. Мешок не закреплён	6. Закрепите мешок.
	7. Воздуходув отключен	7. Вставьте вилку в розетку или удлинитель.
Аппарат не включается	1. Оборудование отключено	1. Проверьте кабель, чтобы убедиться, что он подключен.
	2. Переключатель включения/выключения находится в положении ВЫКЛ (O).	2. Сдвиньте переключатель в положение ВКЛ (I).
	3. Неисправен выключатель питания.	3. Свяжитесь с авторизованным сервисным центром.
	4. Всасывающие трубки установлены неправильно.	4. Проверьте всасывающие трубки и убедитесь, что они правильно установлены так, чтобы переключатель мог зафиксироваться.
	5. Возможно, сработал автоматический выключатель по питанию оборудования.	5. Проверьте панель автоматического выключателя и при необходимости выполните сброс.

ПРЕДУПРЕЖДЕНИЕ

Как владелец оборудования, вы несете ответственность за выполнение необходимого технического обслуживания, указанного в разделе «Техническое обслуживание». Рекомендуется сохранять все квитанции, подтверждающие обслуживание вашего оборудования. Пренебрежение или невыполнение необходимого технического обслуживания может привести к увеличению выбросов, снижению эффективности использования топлива, снижению производительности, необратимому повреждению двигателя или аннулированию гарантии.

Наименование изделия

Модель

Серийный номер

Дата продажи

Продавец (название магазина)

Адрес

Телефон

ШТАМП МАГАЗИНА

Пожалуйста, внимательно ознакомьтесь с настоящей гарантийной картой.

1. Гарантийные обязательства исполняются продавцами-уполномоченными дилерами и их официальными обслуживающими (сервис)центрами.

2. Прием инструмента в ремонт по гарантии производится: при наличии заполненного гарантийного талона с отметкой продавца, или регистрации продажи инструмента в электронном виде.

3. Инструмент, сдаваемый для гарантийного обслуживания, должен быть в чистом и собранном виде и в полной комплектации:
 - в случае бензо/электро пилы - шина, цепь,
 - в случае бензо/электро косы - косильная головка, нож, защитный кожух.
 - и т.д.

4. Гарантийный срок эксплуатации изделий составляет **12 месяцев** со дня продажи в розничной сети.
 - Гарантийный срок продлевается на период, в течение которого изделие находилось в ремонте в случае признания гарантии.

5. Гарантийные обязательства НЕ распространяются на:

- изделия без серийного номера;
- на расходные и быстроизнашивающиеся детали агрегата;
- на изделия, которые в течение гарантийного срока полностью выработали свой ресурс (коммерческая эксплуатация изделия, предназначенного для бытового использования);
- в случае неисправностей, вызванных некачественным ремонтом или обслуживанием неуполномоченными лицами, организациями;
- в случае неисправностей, вызванных использованием некачественных запасных частей и принадлежностей;
- в случае неисправностей, вызванных внесением изменений в конструкцию изделия;
- в случае использования агрегата не по назначению;
- в случае неисправностей, вызванных несоблюдением требований по работе, техническому обслуживанию и хранению изделия, изложенных в Руководстве по эксплуатации:
- использование бензина или моторного масла, несоответствующих требованиям или не правильной их пропорции,
- работа с перегрузкой: (работа с поврежденной режущей гарнитурой, тупой или неправильно заточенной цепью, работа бензопилы без нагрузки на максимальных оборотах, попытка работать с заблокированной цепью, использование на косе косильной лески большего сечения, отсутствие на косе защитного кожуха или отрезного ножа на нем, загрязненных отверстий для вентиляции и других требований).
- механические повреждения.

ВНИМАНИЕ! В случае обнаружения каких-либо неисправностей или постороннего шума в процессе эксплуатации изделия следует немедленно прекратить его использование и обратиться в сервисный центр. Дальнейшая эксплуатация изделия может причинить вред вашему здоровью, а также может послужить поводом для отказа в гарантийных обязательствах.

Настоящей подписью подтверждаю, что изделие мною осмотрено, проверено в моем присутствии, передано мне в полной комплектации. Вместе с изделием мною получено руководство по эксплуатации, содержащее информацию о потребительских свойствах и назначении изделия, в том числе правила и условия эффективного и безопасного использования изделия. Изделие исправно.

С условиями гарантийного обслуживания ознакомлен и согласен.

Покупатель:

_____ / _____

подпись

Ф.И.О.

Производитель оставляет за собой право вносить изменения в конструктив своих изделий. Актуальная информация и инструкции размещены на сайте: www.villartec.ru





Товар сертифицирован.

Производитель: Zhejiang YAT Electrical Appliance Co., Ltd

Адрес: No.150 Wenlong Road, Yuxin Town, South Lake Zone, 314009,
Jiaxing, Zhejiang, China

Зежианг ЙАТ Электрикал Эпплианс Ко., Лтд

Адрес: №150 Вэньлонг-роуд, город Юйсин, зона Южного озера, 314009,
Жиаксинг, Зэжиянг, Китай

Дата производства: 05.2023

Импортеры в РФ:

ООО "Абсолют" 199155, Санкт-Петербург, ул. Уральская,
д.10, корп.2, литер А, пом.6-Н

ООО "Титул" 422700, Россия, Респ. Татарстан, Высокогорский
р-н, пос.ж.д.ст. Высокая Гора, ул. Советская, д.1Д пом.10

Прием обращений: sales@spb-absolut.ru

