

(1) GE 250, (2) GE 260

10.12.2017

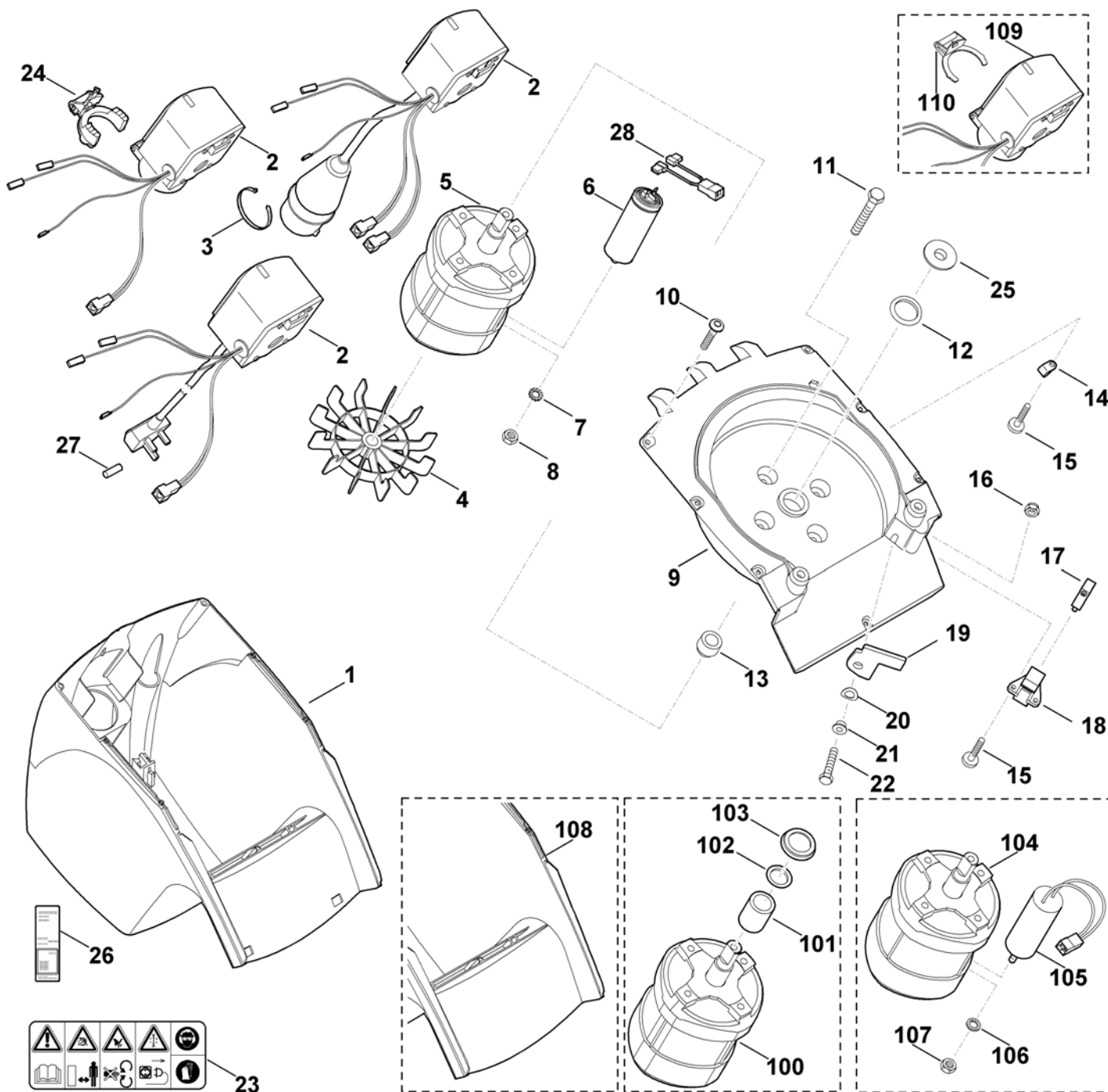
Авторские права VIKING GmbH (1)

GE 250, GE 260

Воронка

Ри с. №	Артикул детали	Ш Т .	Описание детали	ТИ	До модели
1	6008 703 0310	1	Средняя часть воронки		
2	6008 706 8400	1	Брызговик		
3	6008 706 7100	1	Зажимное кольцо		
4	9104 007 4289	4	Самонарезающий винт P5x20		
4 *	9104 007 4290	4	Самонарезающий винт P5x20	(20.2008)	
5	6008 701 1620	1	Применение		
6	6008 701 7911	1	Нижняя часть воронки (1) □ 10		
6 *	6008 701 7911	1	Нижняя часть воронки (1)	(13.2014)	
6 *	6008 701 7910	1	Нижняя часть воронки (1)	(53.2010)	4 32 406 533
6	6008 701 7916	1	Нижняя часть воронки (2) □ 10		
6 *	6008 701 7916	1	Нижняя часть воронки (2)	(25.2014)	
6 *	6008 701 7915	1	Нижняя часть воронки (2)	(53.2010)	4 32 460 679
7	6008 700 2301	1	Резьбовая пробка		
7 *	6008 700 2300	2	Резьбовая пробка (1)	(27.2007)	4 31 363 973
7 *	6008 700 2300	2	Резьбовая пробка (1) СН	(27.2007)	4 31 390 638
7 *	6008 700 2300	2	Резьбовая пробка (2)	(27.2007)	4 31 372 238
8	9104 007 4436	4	Винт P6x25 (2 - 3 Nm)		
9	6008 703 0300	1	Верхняя часть воронки		
10	0000 967 7210	1	Предупредительное указание (1)	(13.2014)	
10	0000 967 7210	1	Предупредительное указание (2)	(25.2014)	
12	6008 706 3110	1	Изоляционная труба		
10 *	9104 007 4420	4	Винт K60x18 Семигранный	(47.2009)	4 32 084 066
0					
10 *	6008 780 0790	1	Звукоизолирующий кожух в сборе (1) □ 12,102	(53.2010)	4 32 406 533
1					
10 *	6008 780 0710	1	Звукоизолирующий кожух в сборе (1)	(25.2003)	430307654
1					
10 *	6008 780 0790	1	Звукоизолирующий кожух в сборе (2) □ 12,102	(53.2010)	4 32 460 679
1					
10 *	6008 780 0710	1	Звукоизолирующий кожух в сборе (2)	(25.2003)	430307654
1					
10 *	6008 706 3010	1	Изоляционный мат (1)	(53.2010)	4 32 406 533
2					
10 *	6008 706 3010	1	Изоляционный мат (2)	(53.2010)	4 32 460 679
2					

(1) GE 250, (2) GE 260



(1) GE 250, (2) GE 260

Корпус, электродвигатель

Ри с. №	Артикул детали	Ш Т .	Описание детали	ТИ	До модели
	6008 007 1095	1	Комплект для переоснащения (Электродвигатель) (1) GB □ 2,5,6	(34.2015)	
1	6008 706 5601	1	Кожух двигателя		
1 *	6008 706 5600	1	Кожух двигателя	(16.2012)	
2	6008 430 0506	1	Выключатель EUR (1) □ 24		
2	6008 430 0591	1	Выключатель CH (1) □ 24		
2	6008 430 0508	1	Выключатель GB (1) GB □ 27		
2 *	6008 430 0504	1	Выключатель GB (1) □ 27	(34.2015)	
2 *	6008 430 0522	1	Выключатель GB (1) □ 27	(22.2009)	4 31 948 753
2	6008 430 0524	1	Выключатель AUS,NZ (1)		
2 *	6008 430 0523	1	Выключатель AUS,NZ (1)	(05.2005)	4 30 519 222
2	6008 430 0501	1	Выключатель (2)		
2 *	6008 430 0500	1	Выключатель (2)	(11.2009)	4 31 786 382
3	0751 010 7054	1	Бандажная лента для кабеля		
4	6100 607 3010	1	Колесо вентилятора АТВ		
5	6008 600 0216	1	Электродвигатель 230В (2,5кВт) (1) □ 4		
5 *	6008 600 0215	1	Электродвигатель 230В (2,5кВт) (1) □ 4	(39.2013)	
5	6008 600 0225	1	Электродвигатель 230В (2,0кВт) (1) CH □ 4		
5	6008 600 0225	1	Электродвигатель 230В (2,0кВт) (1) GB □ 4		
5 *	6008 600 0231	1	Электродвигатель 230В (2,5кВт) (1) GB □ 4	(34.2015)	
5 *	6008 600 0230	1	Электродвигатель 230В (2,5кВт) (1) GB □ 4	(50.2013)	
5	6008 600 0212	1	Электродвигатель 400В (2,9кВт) (2) □ 4		
5 *	6008 600 0211	1	Электродвигатель 400В (2,9кВт) (2) □ 4	(31.2013)	
6	0000 605 1015	1	Конденсатор 25мкФ (1) EUR		
6	0000 605 1010	1	Конденсатор 20мкФ (1) CH		
6	0000 605 1010	1	Конденсатор 20мкФ (1) GB		
6 *	0000 605 1020	1	Конденсатор 30мкФ (1) GB	(34.2015)	
7	9330 630 0180	1	Стопорная шайба с упругими зубцами 8,4 (1)		
8	9211 259 1100	1	Шестигранная гайка М8 (1)		
9	6008 760 7402	1	Применение		
9 *	6008 760 7400	1	Применение	(42.2008)	4 31 792 678
10	9104 007 4270	7	Самонарезающий винт Р5х16		
11	9025 313 5003	4	Винт с цилиндрической головкой М8х16		
12	0000 992 5502	1	Уплотнительное кольцо		
13	6008 608 3800	1	Втулка		
14	0751 040 4196	1	Крепежная скоба		
15	9039 488 0974	3	Самонарезающий винт М5х12		
15 *	9075 478 4105	3	Винт с цилиндрической головкой IS D5х12	(33.2006)	4 31 073 819
16	9212 260 0900	1	Шестигранная гайка М6		
17	6005 435 0410	1	Концевой выключатель		

(1) GE 250, (2) GE 260

GE 250, GE 260

Авторские права VIKING GmbH (4)

10.12.2017

Корпус, электродвигатель

Ри с. №	Артикул детали	Ш Т .	Описание детали	ТИ	До модели
18	6005 701 1620	1	Применение		
19	6008 703 7300	1	Защелка		
20	9322 630 0200	1	Пружинная шайба 10		
21	6008 708 5700	1	Втулка		
22	9008 318 1320	1	Винт с шестигранной головкой M6x20		
23	0000 967 3606	1	Предупредительное указание		
24	6008 448 1301	1	Ограничитель длины кабеля (1)		
25	6008 608 1200	1	Диск		
26	6008 967 0120	1	Заводская табличка GE 260 (2)		
26	6008 967 0110	1	Заводская табличка GE 250 (1)		
27	0751 031 5004	1	Предохранитель 13A		
28	0000 440 0710	1	Кабель переходника (1) EUR	(36.2011)	
28	0000 440 0710	1	Кабель переходника (1) CH	(24.2011)	
28	0000 440 0710	1	Кабель переходника (1) GB	(39.2011)	
10	* 6008 600 0200	1	Электродвигатель 230В (2,5кВт) (1) □ 4,6-8,101	(27.2007)	4 31 363 973
10	* 6008 600 0205	1	Электродвигатель 230В (2,0кВт) (1) CH □ 4,6-8,101	(27.2007)	4 31 390 638
10	* 6008 600 0210	1	Электродвигатель 400В (2,9кВт) (2) □ 4,101	(27.2007)	4 31 372 238
10	* 6005 608 3800	1	Втулка АТВ (1)	(27.2007)	4 31 363 973
10	* 6005 608 3800	1	Втулка АТВ (1) CH	(27.2007)	4 31 390 638
10	* 6005 608 3800	1	Втулка АТВ (2)	(27.2007)	4 31 372 238
10	* 9296 021 1712	1	Шайба 25x35x0,3 (1)	(27.2007)	4 31 363 973
10	* 9296 021 1712	1	Шайба 25x35x0,3 (1) CH	(27.2007)	4 31 390 638
10	* 9296 021 1712	1	Шайба 25x35x0,3 (2)	(27.2007)	4 31 372 238
10	* 6000 709 2000	1	Уплотнительное кольцо (1)	(27.2007)	4 31 363 973
10	* 6000 709 2000	1	Уплотнительное кольцо (1) CH	(27.2007)	4 31 390 638
10	* 6000 709 2000	1	Уплотнительное кольцо (2)	(27.2007)	4 31 372 238
10	* 6008 600 0203	1	Электродвигатель 230В (2,5кВт) (1) □ 4,105-107	(39.2013)	
10	* 6008 600 0201	1	Электродвигатель 230В (2,5кВт) (1) □ 4, 105-107	(36.2011)	4 32 689 623
10	* 6008 600 0206	1	Электродвигатель 230В (2,0кВт) (1) CH □ 4, 105-107	(24.2011)	4 32 691 504
10	* 6008 600 0204	1	Электродвигатель 230В (2,5кВт) (1) GB □ 4, 105-107	(50.2013)	
10	* 6008 600 0202	1	Электродвигатель 230В (2,5кВт) (1) GB □ 4, 105-107	(39.2011)	4 32 763 779
10	* 6008 600 0201	1	Электродвигатель 230В (2,5кВт) (1) GB □ 4, 105-107	(22.2009)	4 31 948 753
10	* 6007 605 1020	1	Конденсатор 25мкФ (1) EUR	(36.2011)	4 32 689 623
10	* 6005 605 1010	1	Конденсатор 25мкФ (1) EUR	(09.2005)	
10	* 6005 605 1000	1	Конденсатор 20мкФ (1) CH	(24.2011)	4 32 691 504

(1) GE 250, (2) GE 260

Корпус, электродвигатель

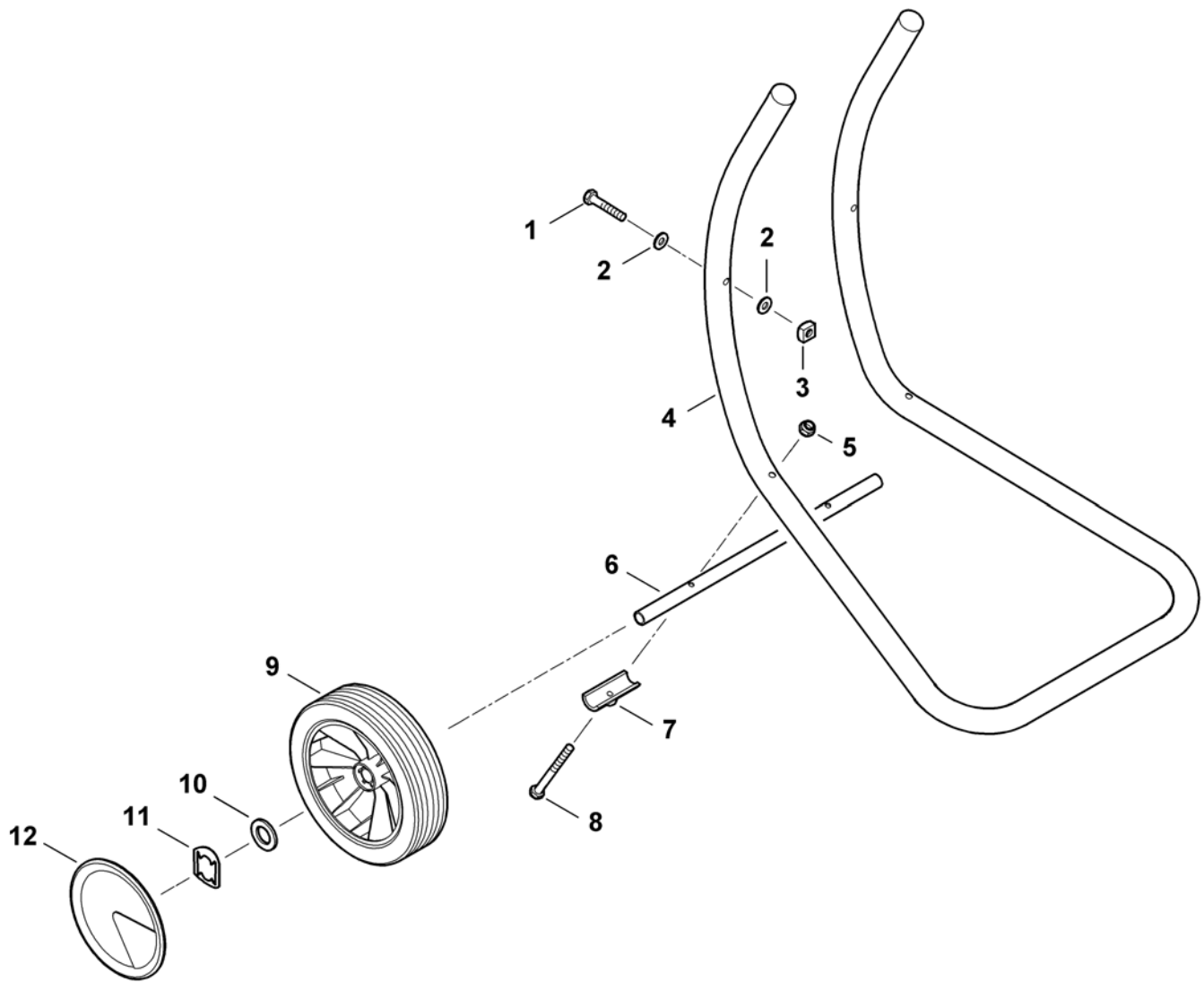
Ри с. №	Артикул детали	Ш Т .	Описание детали	ТИ	До модели
10 5	* 6008 605 1020	1	Конденсатор 30мкФ (1) GB	(39.2011)	4 32 763 779
10 5	* 6007 605 1020	1	Конденсатор 25мкФ (1) GB	(22.2009)	4 31 948 753
10 5	* 6005 605 1010	1	Конденсатор 25мкФ (1) GB	(09.2005)	
10 6	* 9328 630 0150	1	Зубчатая шайба 8,4 (1)	(36.2011)	4 32 689 623
10 6	* 9328 630 0150	1	Зубчатая шайба 8,4 (1) CH	(24.2011)	4 32 691 504
10 6	* 9328 630 0150	1	Зубчатая шайба 8,4 (1) GB	(39.2011)	4 32 763 779
10 7	* 9211 259 1100	1	Шестигранная гайка M8 (1)	(36.2011)	4 32 689 623
10 7	* 9211 259 1100	1	Шестигранная гайка M8 (1) CH	(24.2011)	4 32 691 504
10 7	* 9211 259 1100	1	Шестигранная гайка M8 (1) GB	(39.2011)	4 32 763 779
10 8	* 6008 701 3400	1	Кожух двигателя	(41.2011)	4 32 764 300
10 9	* 6008 430 0502	1	Выключатель EUR (1) □ 110	(21.2012)	
10 9	* 6008 430 0520	1	Выключатель EUR (1) □ 110	(32.2008)	4 31 750 791
10 9	* 6008 430 0590	1	Выключатель CH (1) □ 110	(34.2012)	
10 9	* 6008 430 0503	1	Выключатель CH (1) □ 110	(21.2010)	4 32 246 773
10 9	* 6008 430 0521	1	Выключатель CH (1) □ 110	(32.2008)	4 31 752 775
11 0	* 6008 448 1300	1	Ограничитель длины кабеля (1)	(21.2012)	

(1) GE 250, (2) GE 260

GE 250, GE 260

Авторские права VIKING GmbH (4)

10.12.2017



(1) GE 250, (2) GE 260

Стойка колеса

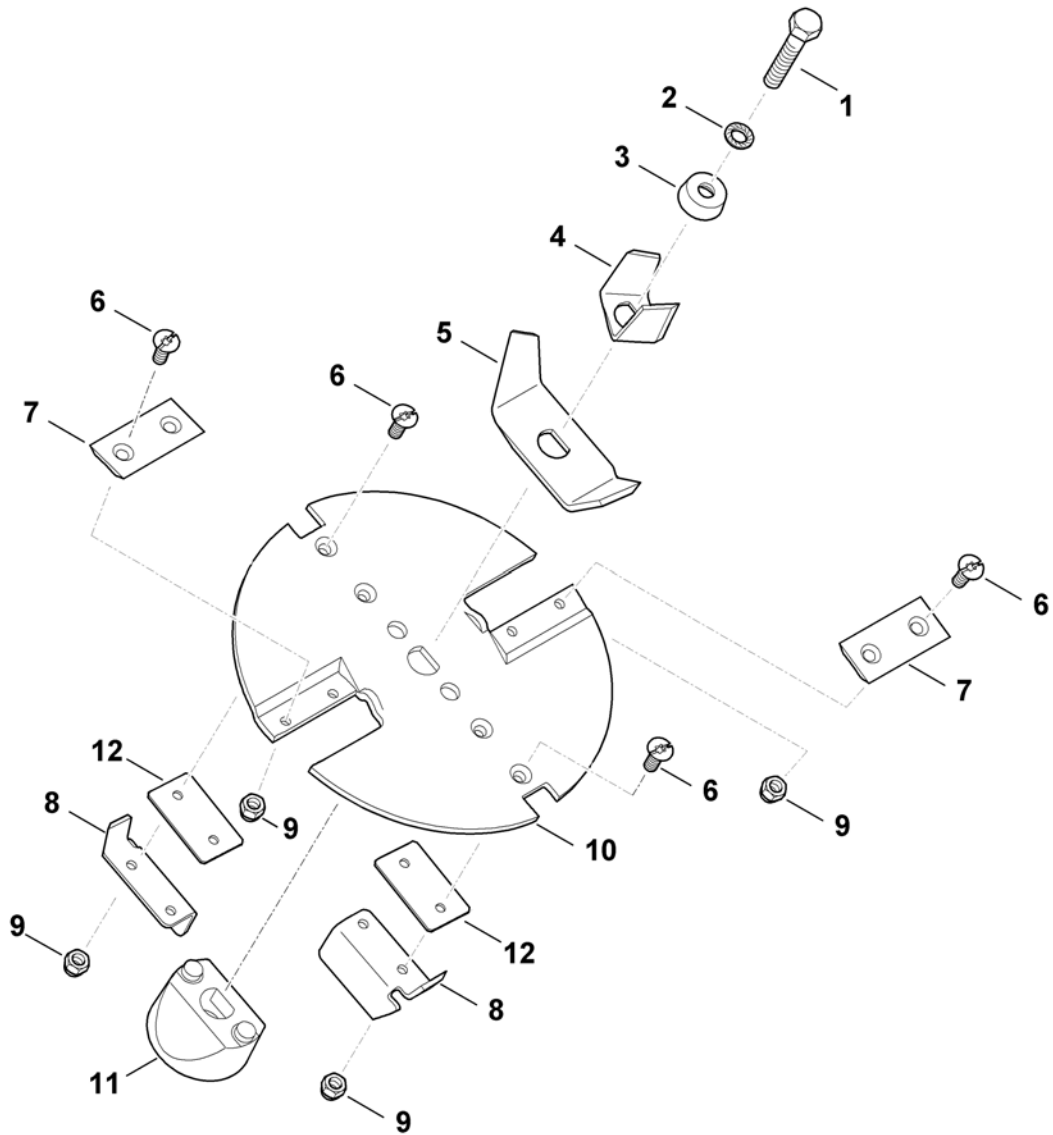
Ри с. №	Артикул детали	Ш Т .	Описание детали	ТИ	До модели
1	9007 319 1430	2	Винт с шестигранной головкой М6х50		
2	9307 021 0140	4	Шайба 6,4		
3	9222 068 0900	2	Квадратная гайка М6		
4	6008 703 2300	1	Основание трубы		
5	9212 260 0900	2	Шестигранная гайка М6		
6	6008 704 0900	1	Колесная ось		
7	6000 708 8100	2	Упор		
8	9007 319 1440	2	Винт с шестигранной головкой М6х55		
9	6008 700 0400	2	Колесо 200		
10	9291 021 0280	2	Шайба 17		
11	6005 708 7700	2	Быстрое крепление		
12	6375 704 0300	2	Колпак колеса		
12 *	6100 704 0302	2	Колпак колеса	(54.2010)	4 32 401 391

(1) GE 250, (2) GE 260

GE 250, GE 260

Авторские права VIKING GmbH (8)

10.12.2017



(1) GE 250, (2) GE 260

Комплект ножей

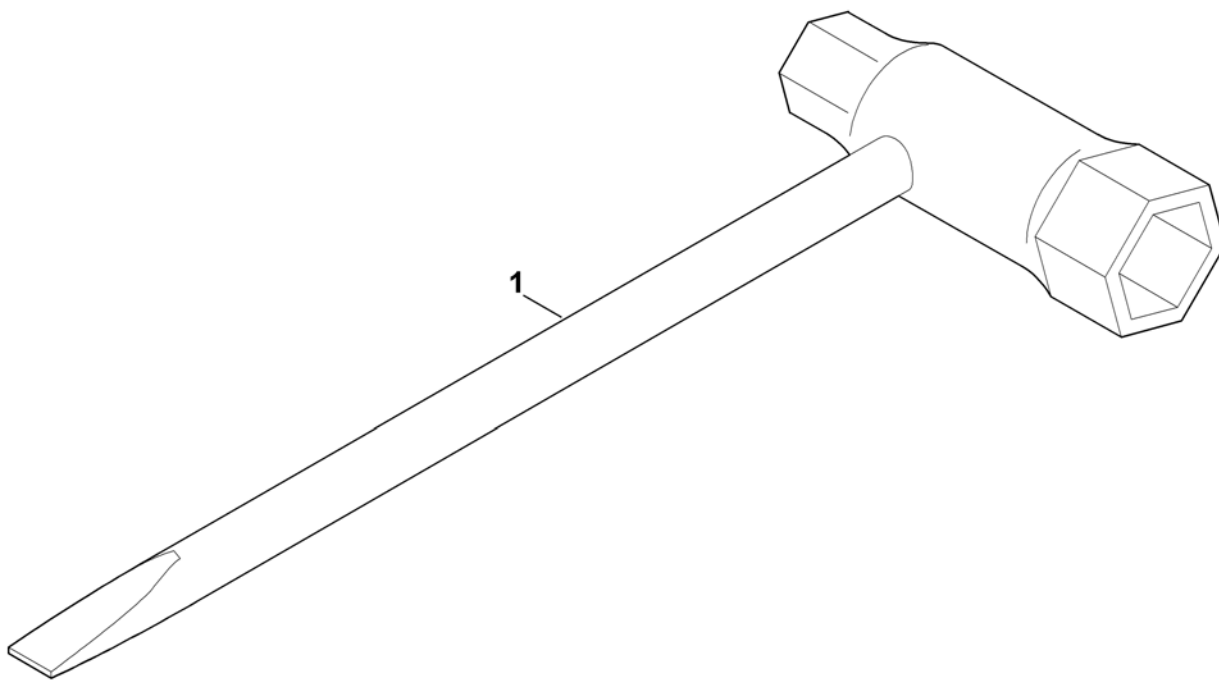
Ри с. №	Артикул детали	Ш Т .	Описание детали	ТИ	До модели
	6008 700 5117	1	Режущий диск в сборе □ 6-10,12		
*	6008 700 5117	1	Режущий диск в сборе □ 6-10,12	(66.2014)	
*	6008 700 5116	1	Режущий диск в сборе □ 6-10	(64.2010)	4 32 465 920
*	6008 700 5115	1	Режущий диск в сборе □ 6-10	(17.2007)	4 31 237 198
1	9008 318 2390	1	Винт с шестигранной головкой M10x25 (50 Nm)		
2	9460 624 4031	1	Стопорная шайба 10,5		
3	6008 708 7000	1	Зажимное кольцо		
4	6008 702 0300	1	Нож-лопасть		
5	6008 702 0310	1	Нож-лопасть		
6	9062 319 1285	8	Винт с потайной головкой M6x16		
7	6008 702 0121	2	Нож		
7 *	6008 702 0120	2	Нож	(66.2014)	
7 *	6007 702 0100	2	Нож	(17.2007)	4 31 237 198
8	6008 702 0110	2	Нож		
9	9212 260 0900	8	Шестигранная гайка M6		
10	6008 702 1111	1	Режущий диск		
10 *	6008 700 5110	1	Режущий диск	(64.2010)	4 32 465 920
11	6008 702 0600	1	Поводок		
12	6012 706 1500	2	Изоляционная панель	(64.2010)	

(1) GE 250, (2) GE 260

GE 250, GE 260

Авторские права VIKING GmbH (10)

10.12.2017



(1) GE 250, (2) GE 260

10.12.2017

Авторские права VIKING GmbH (11)

GE 250, GE 260

Инструменты

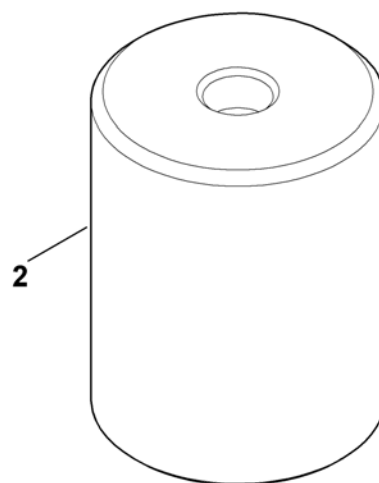
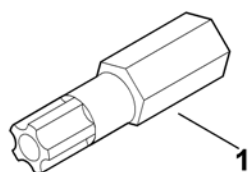
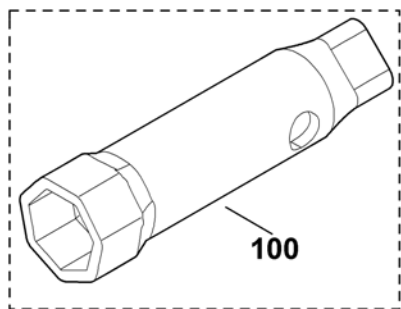
Ри с. №	Артикул детали	Ш Т .	Описание детали	ТИ	До модели
1	0000 890 3401	1	Универсальный ключ		
1	* 6008 890 3400	1	Универсальный ключ	(22.2009)	4 31 872 968

(1) GE 250, (2) GE 260

GE 250, GE 260

Авторские права VIKING GmbH (12)

10.12.2017



(1) GE 250, (2) GE 260

Специальный инструмент

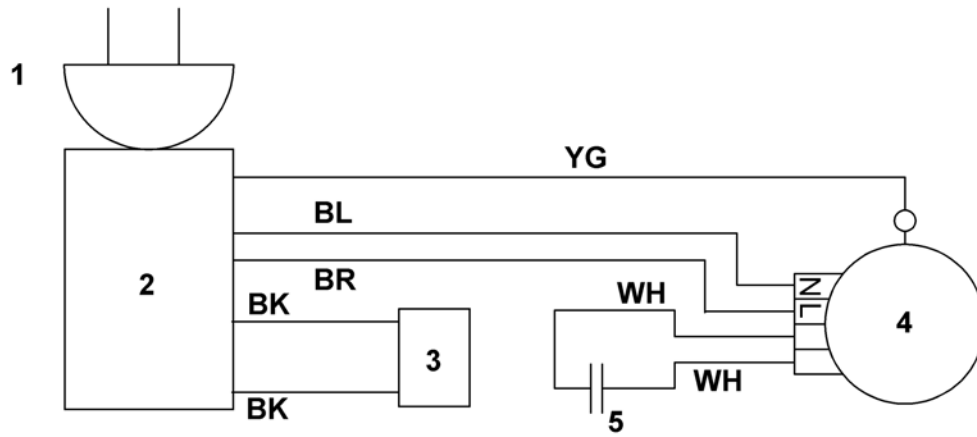
Ри с. №	Артикул детали	Ш Т .	Описание детали	ТИ	До модели
1	0812 542 2002	1	Вставка-бит Torx 30 IPR		
2	6008 893 5400	1	Центрующий инструмент		
10 0	* 0000 893 1300	1	Семигранный ключ	(47.2009)	4 32 084 066

(1) GE 250, (2) GE 260

GE 250, GE 260

Авторские права VIKING GmbH (14)

10.12.2017



Электрическая схема GE 250

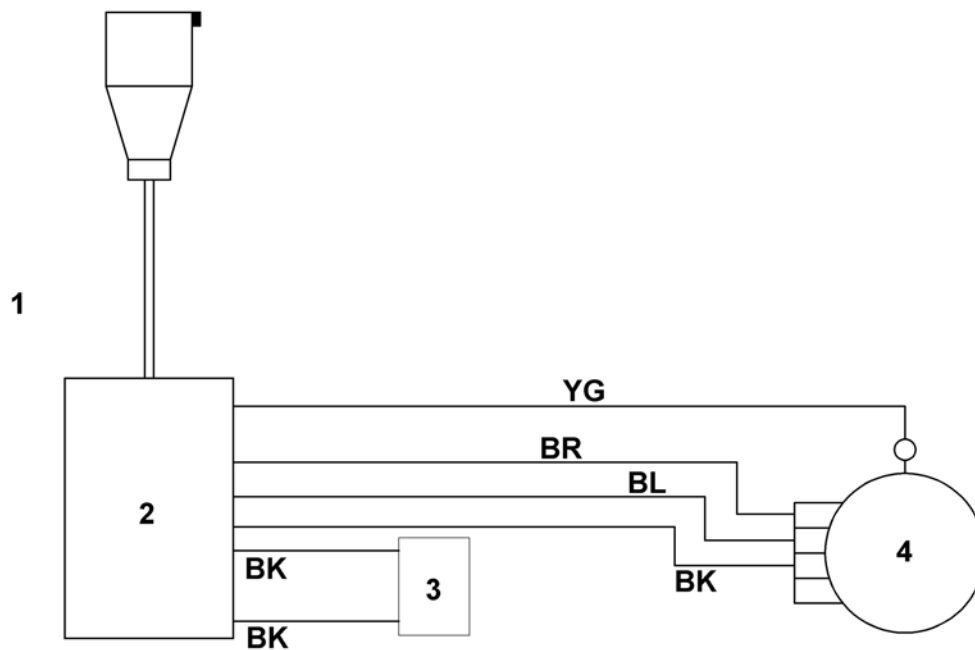
Ри с. №	Артикул детали	Ш Т .	Описание детали	ТИ	До модели
			BR = коричневый		
			BK = черный		
			BL = синий		
			YG = желтый/зеленый		
			WH = белый		
1			Вилка сети		
2			Выключатель		
3			Блокировочный выключатель		
4			Электродвигатель		
5			Конденсатор		

(1) GE 250, (2) GE 260

GE 250, GE 260

Авторские права VIKING GmbH (16)

10.12.2017



(1) GE 250, (2) GE 260

Электрическая схема GE 260

Ри с. №	Артикул детали	Ш Т .	Описание детали	ТИ	До модели
			BR = коричневый		
			BK = черный		
			BL = синий		
			YG = желтый/зеленый		
1			Вилка сети		
2			Выключатель		
3			Блокировочный выключатель		
4			Электродвигатель		

(1) GE 250, (2) GE 260

GE 250, GE 260

Авторские права VIKING GmbH (18)

10.12.2017