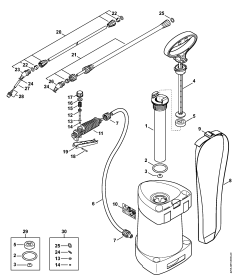


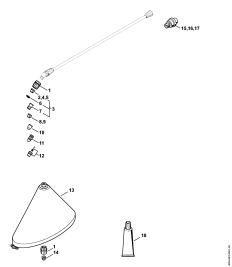
02-2017-CZ-PL-RUS

Содержание

SG 21	4
Пистолет-распылитель - Стальная трубка	6
Специальные принадлежности	8



Пистолет-распылитель -
Стальная трубка

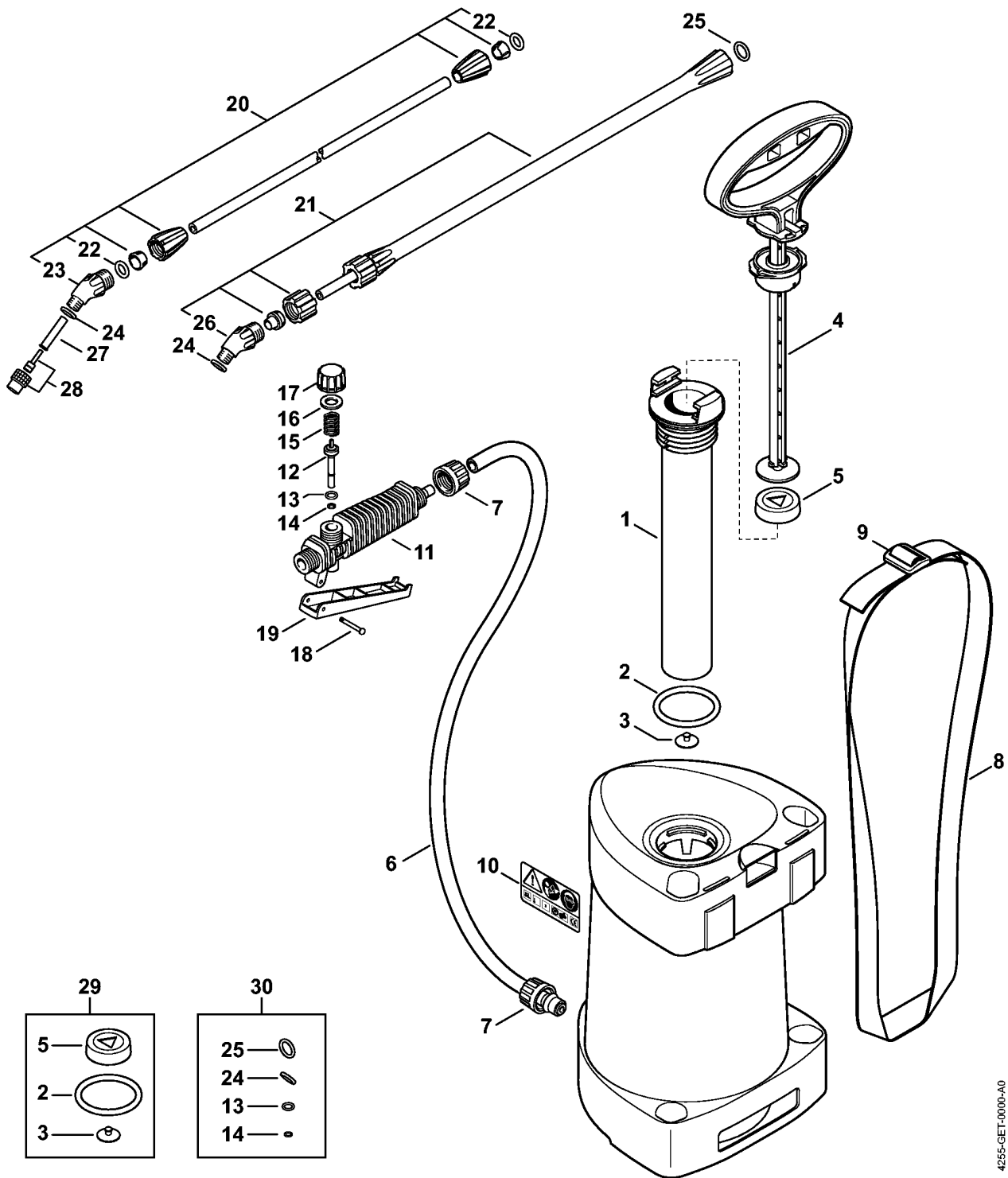


Специальные
принадлежности

Наименование

Пистолет-распылитель - Стальная трубка

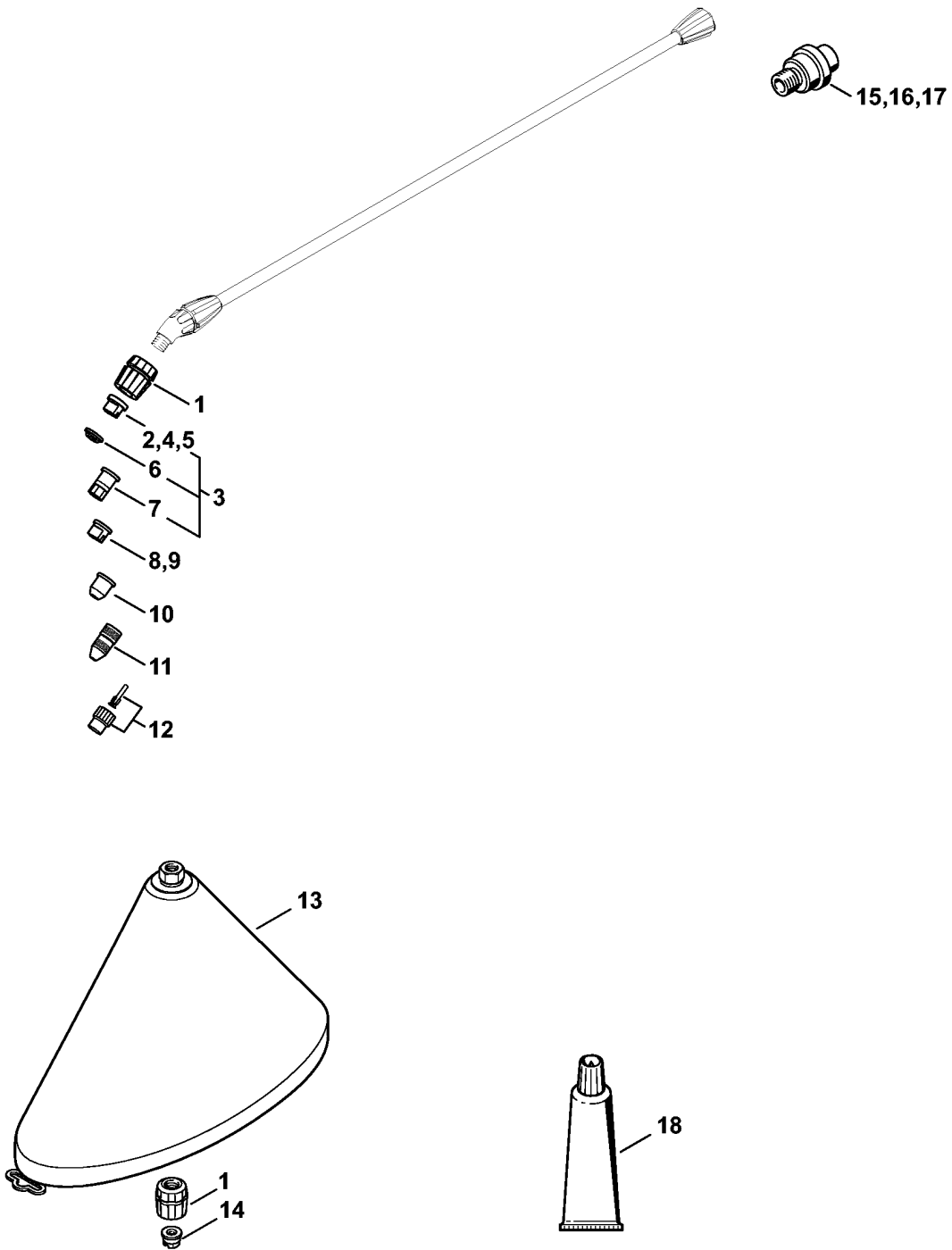
Специальные принадлежности



4255-GET-0000-A0

Пистолет-распылитель - Стальная трубка

Ссылка №	Код артикула	К-во	Наименование	Включая
1	4255 670 6600	1	Насосная труба	2, 3
2		1	Круглое уплотнительное кольцо 48 46,99 x (D)	
3		1	Клапан (D)	
4	0000 670 7702	1	Рукоятка	5
5		1	Манжета поршня (D)	
6	4255 501 0500	1	Шланг	
7	4255 708 3101	2	Накидная гайка	
8	4255 710 9000	1	Лямка	9
9	4119 718 6300	1	Пряжка	
10	4255 967 4011	1	Указательная табличка	
11	4255 500 1306	1	Пистолет-распылитель	12 - 19
12	4255 500 2900	1	Регулировочный палец	13, 14
13		1	Круглое уплотнительное кольцо 4,42 x 2, (D)	
14		1	Круглое уплотнительное кольцо 3 x 1,5 (D)	
15		1	Пружина	
16	4255 529 0200	1	Уплотнительное кольцо	
17	4255 502 4400	1	Защитный колпачок	
19	4255 510 3901	1	Рычаг	18
18	4255 503 2200	1	Ось	
20	4255 500 0904	1	Струйная трубка	22 - 24
21	4255 500 0900	1	Струйная трубка (B)	24 - 26
22	9645 944 7478	1	RDR N7,52x3,53-NBR70	
23	4255 513 0200	1	Соединительная деталь	24
24		1	Уплотнительное кольцо (D)	
25		1	Круглое уплотнительное кольцо 12 x 2,5 (D)	
26	4255 513 0201	1	Соединительная деталь	24
27	4255 502 0702	1	Фильтр	
28	4255 700 6300	1	Сопло	24
29	0000 007 1601	1	Набор уплотнений (B)	2, 3, 5
30	0000 007 1602	1	Набор уплотнений (B)	13, 14, 24, 25



4255-GET-0001-A0

Специальные принадлежности

Ссылка №	Код артикула	К-во	Наименование	Включая
1	4255 500 2800	1	Корпус сопла (B)	
2	4255 502 1001	1	Плоскоструйная форсунка 110-02 (B)	
3	4255 007 1000	1	Комплект насадок (B)	4 - 7
4		1	Форсунка с плоской струёй 80-015 (B,D)	
5		1	Форсунка с плоской струёй 80-02 (B,D)	
6		1	Форсунка с полым конусом HC015 (B,D)	
7		1	Форсунка с полым конусом HC02 (B,D)	
8	4255 502 1700	1	Плоскоструйная форсунка 80-04 (B)	
9	4255 502 1701	1	Плоскоструйная форсунка 65-0025 (B)	
10	4255 700 6304	1	Сопло (B)	
11	4255 700 6302	1	Сопло (B)	
12	4255 700 6303	1	Сопло 2,5 мм (B)	
13	4255 500 5800	1	Распылительный экран (B)	1, 14
14	4255 502 1000	1	Плоскоструйная форсунка 80-015 (B)	
15	4255 500 7403	1	Регулировочный клапан 1 бар (B)	
16	4255 500 7404	1	Регулировочный клапан 1,5 бар (B)	
17	4255 500 7405	1	Регулировочный клапан 2 бар (B)	
18	0781 145 3516	1	Специальная пластичная смазка (B)	