

STIHL RM 545, RM 545 T, RM 545 V RM 545 VE, RM 545 VM, RM 545 VR

STIHL



- HU** Használati útmutató
- SR** Uputstvo za upotrebu
- HR** Upute za uporabu
- CS** Návod k použití
- LV** Lietošanas pamācība
- LT** Naudojimo instrukcija
- RO** Instrucțiuni de utilizare
- EL** Οδηγίες χρήσης
- RU** Инструкция по эксплуатации
- BG** Инструкция за експлоатация
- UK** Посібник з експлуатації
- ET** Kasutusjuhend
- AZ** İstifadə üzrə təlimat
- KK** Пайдаланушының нұсқаулығы

RM 545.1

RM 545.1 T

RM 545.1 V

RM 545.1 VE

RM 545.1 VM

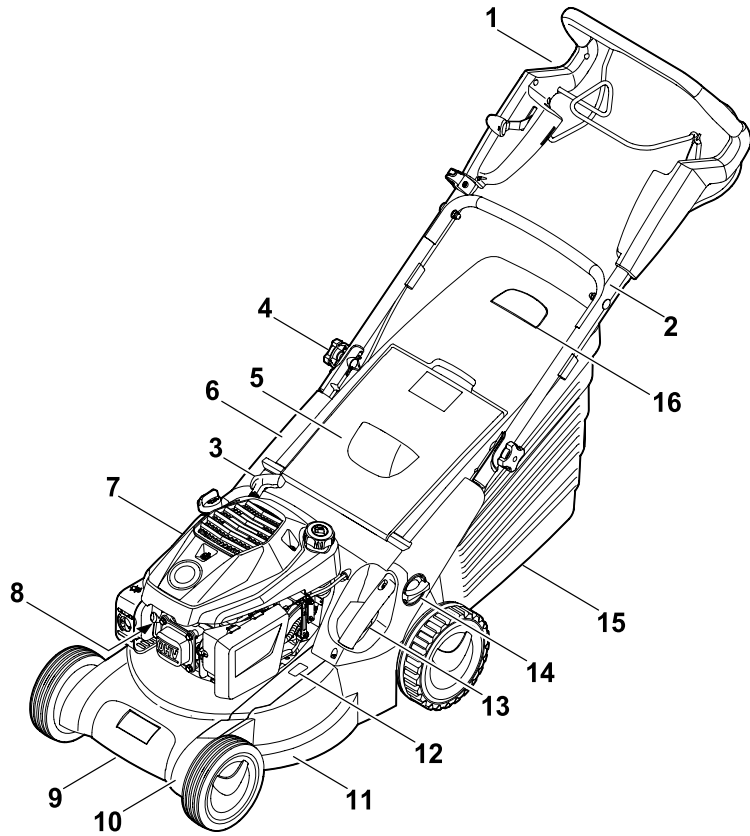
RM 545.1 VR

A

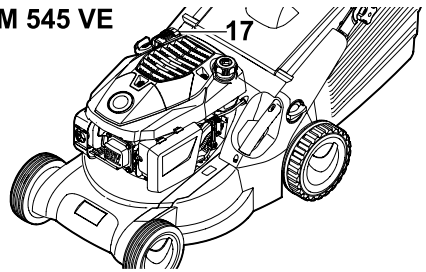
INT 2



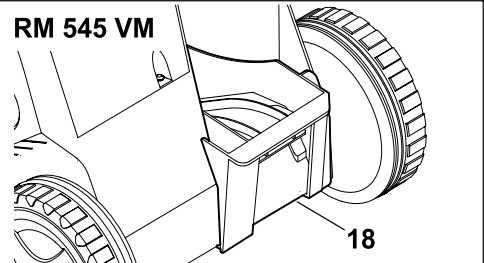
1



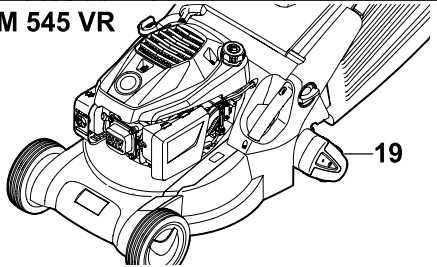
RM 545 VE



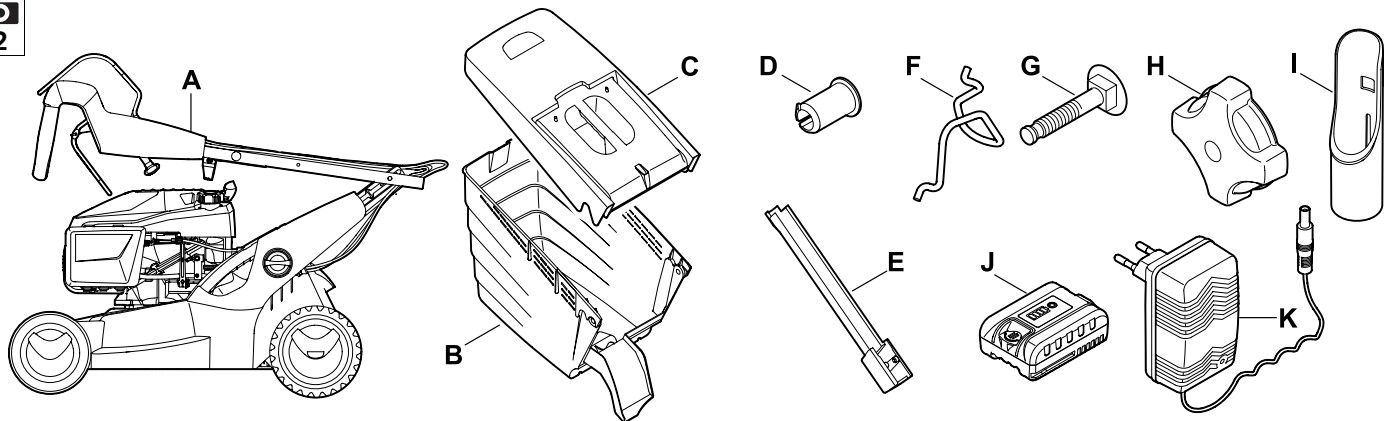
RM 545 VM

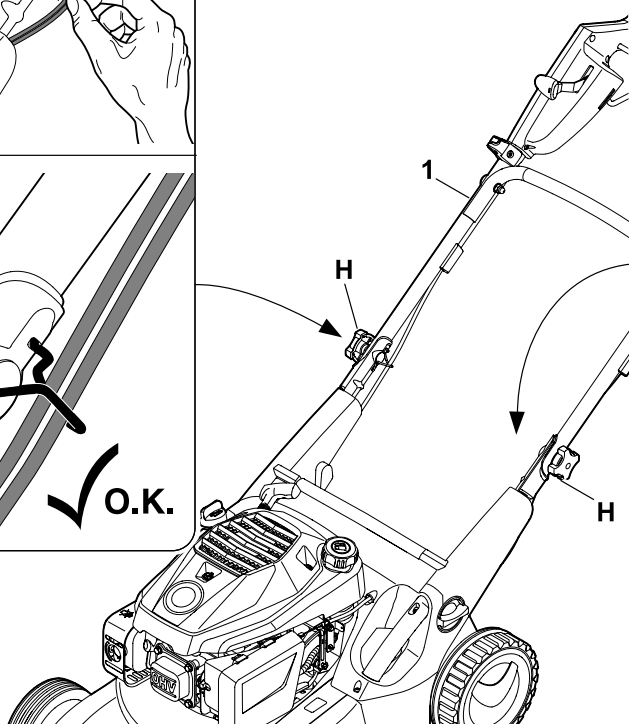
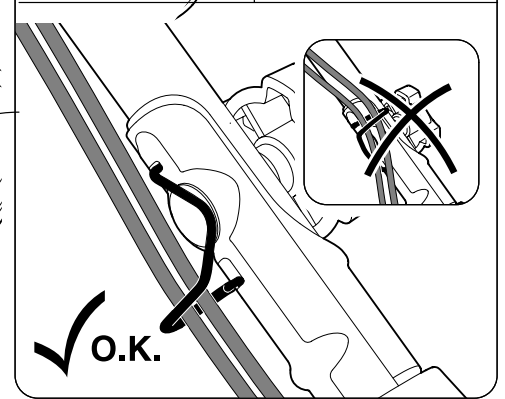
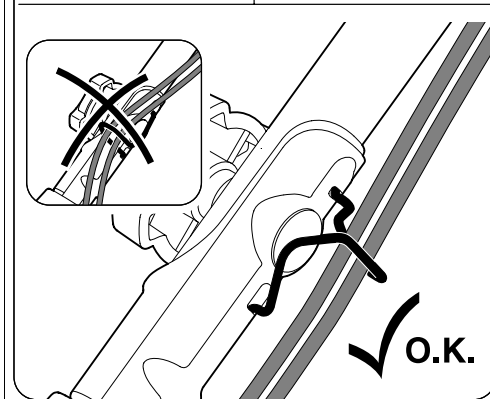
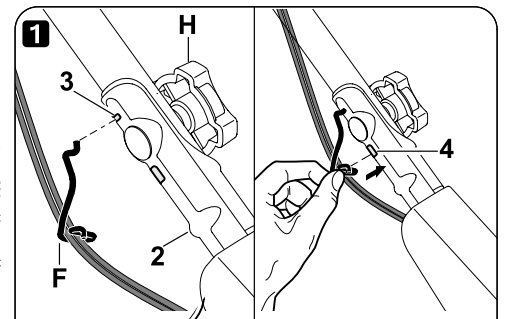
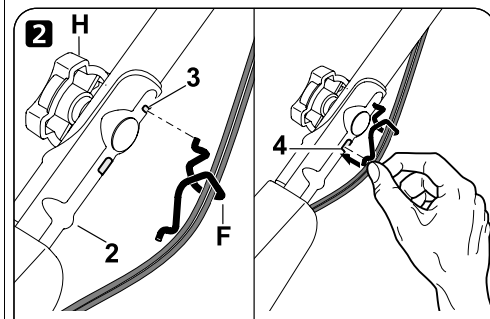
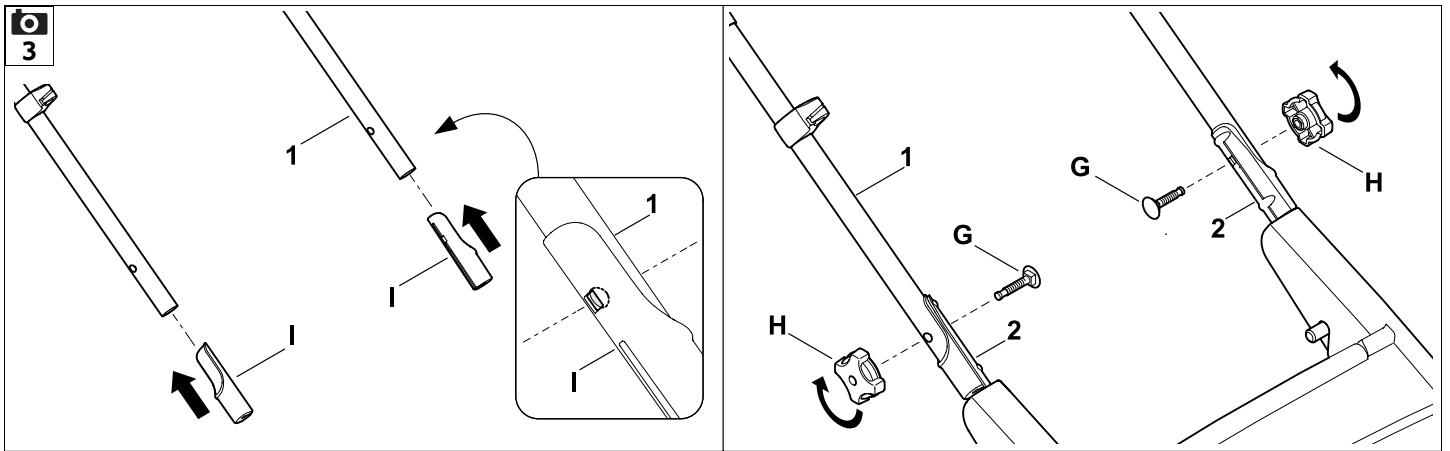


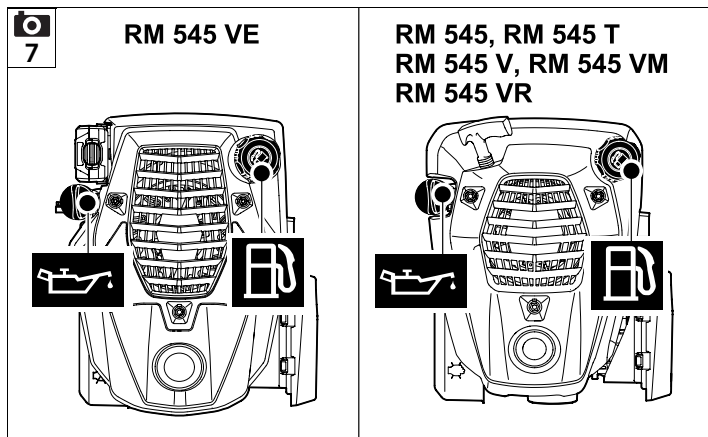
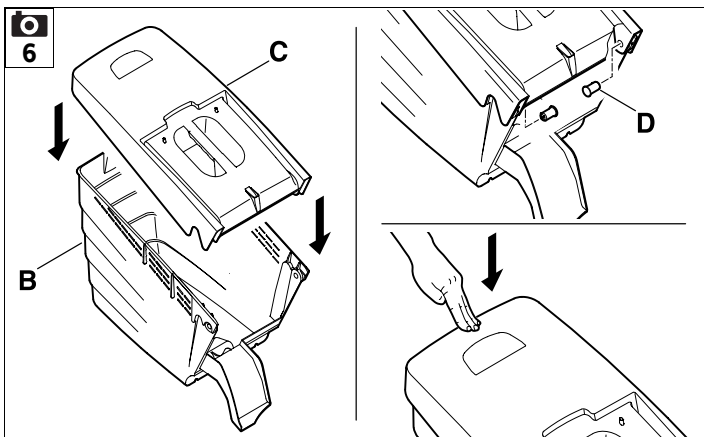
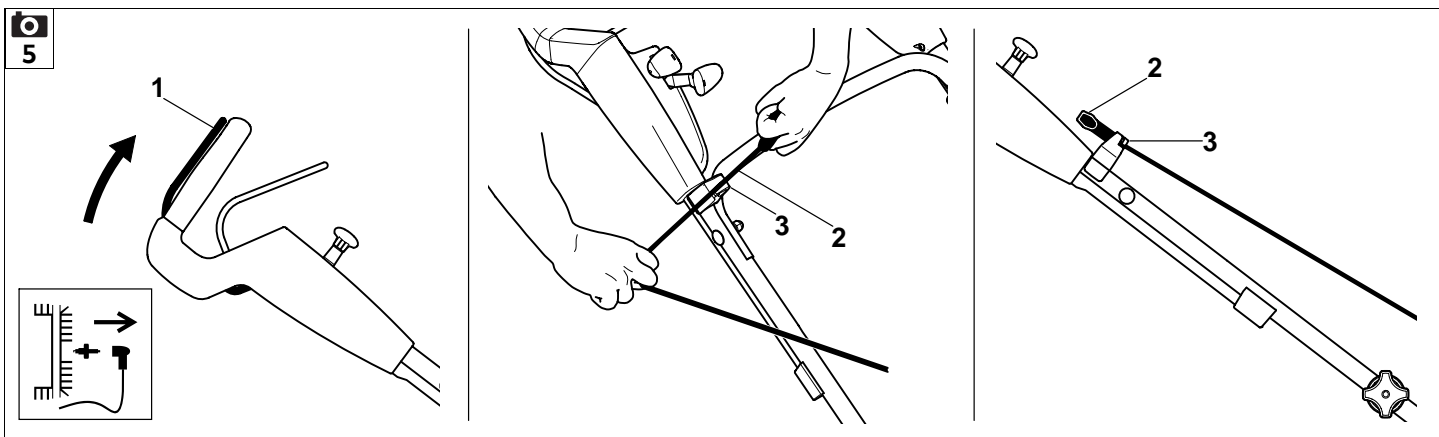
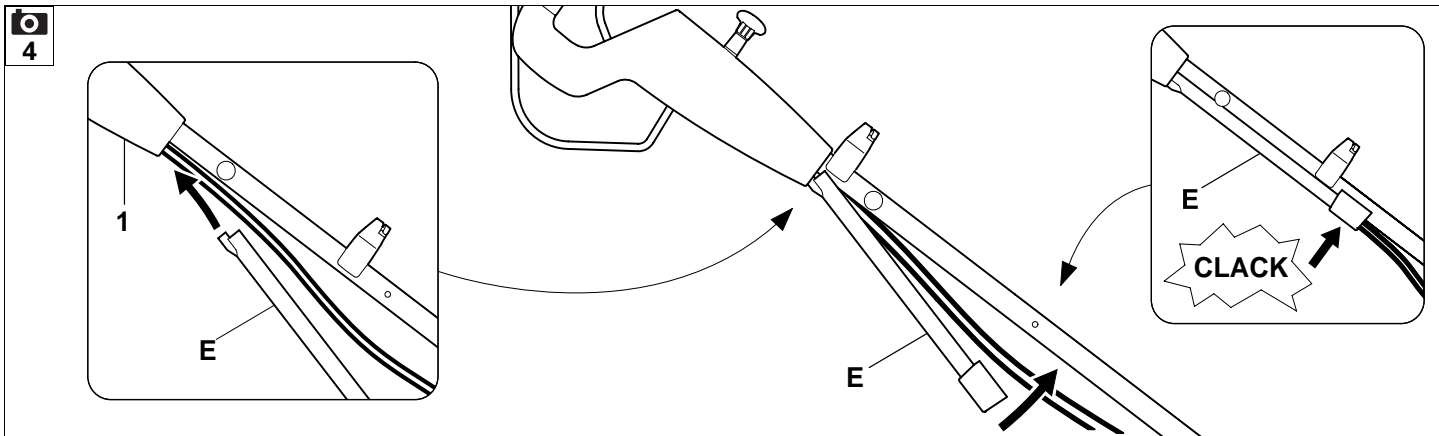
RM 545 VR

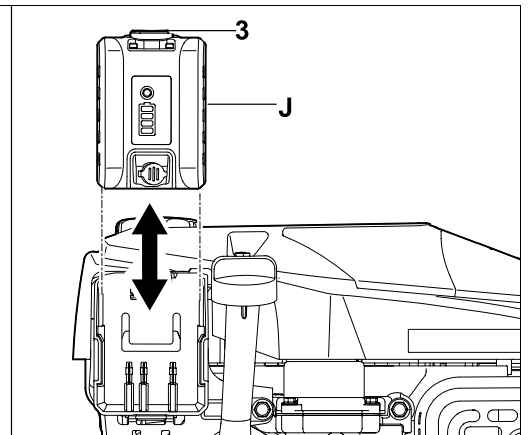
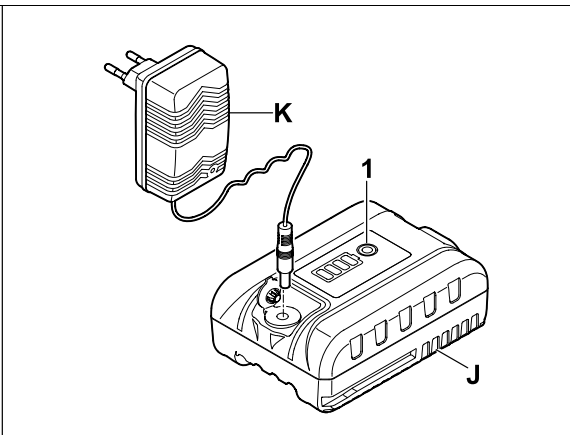
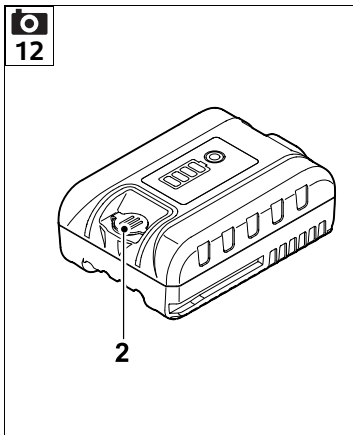
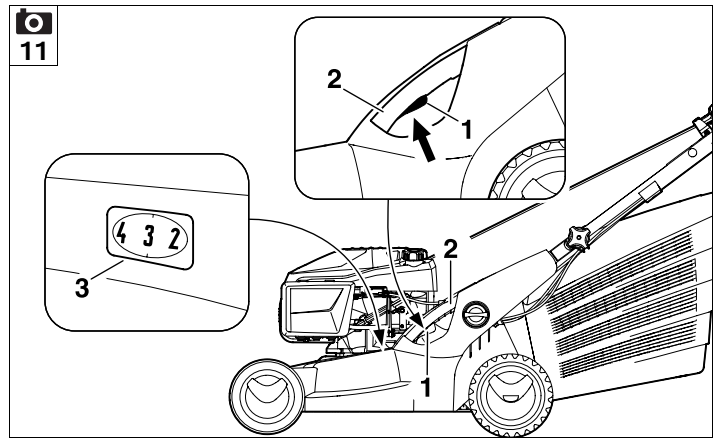
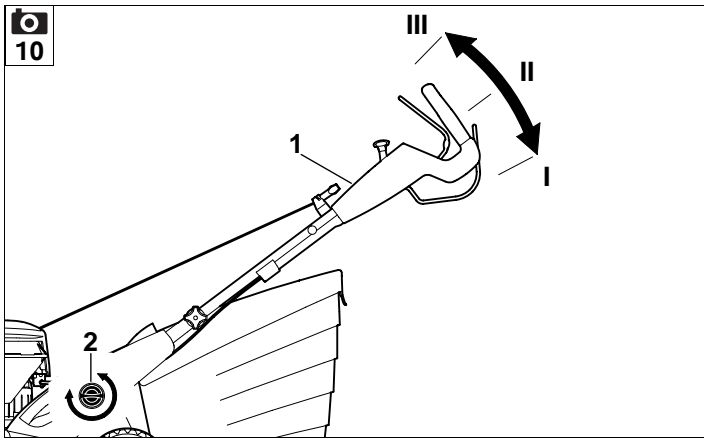
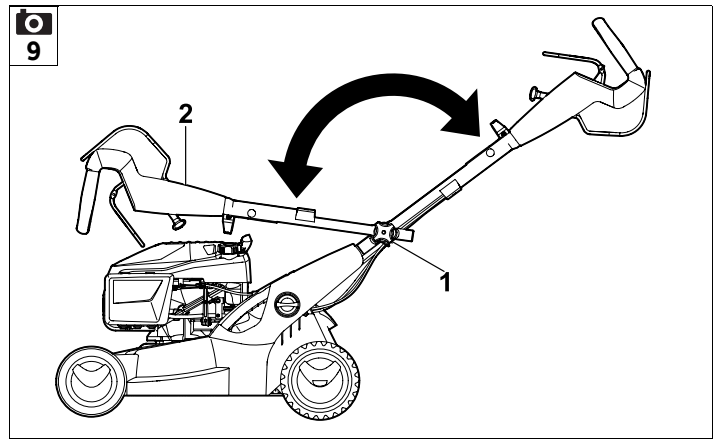
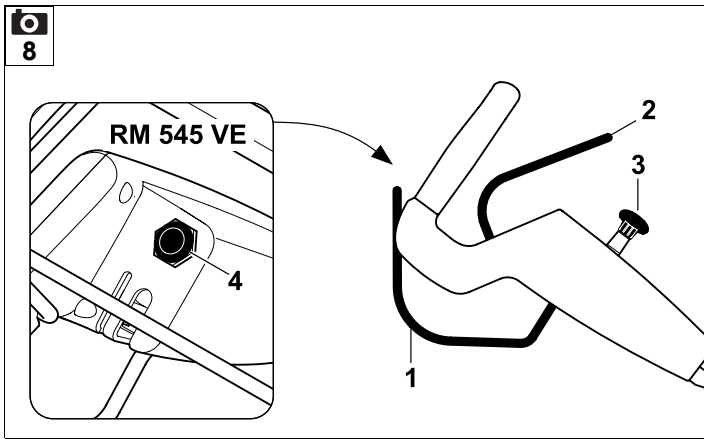


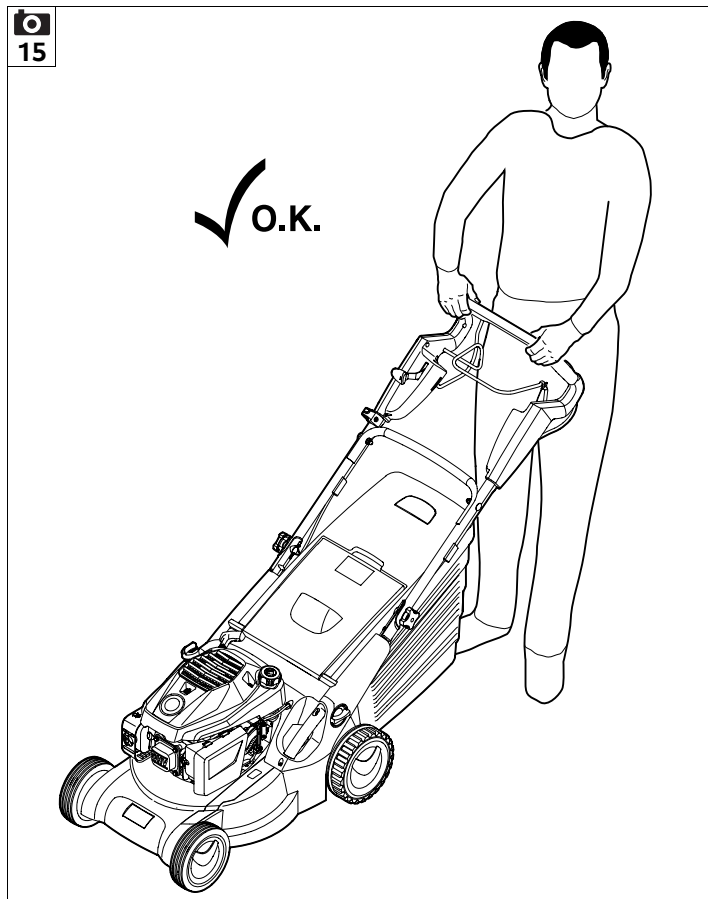
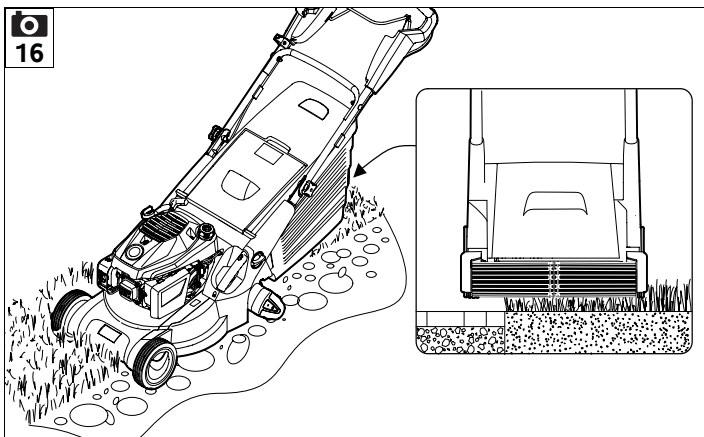
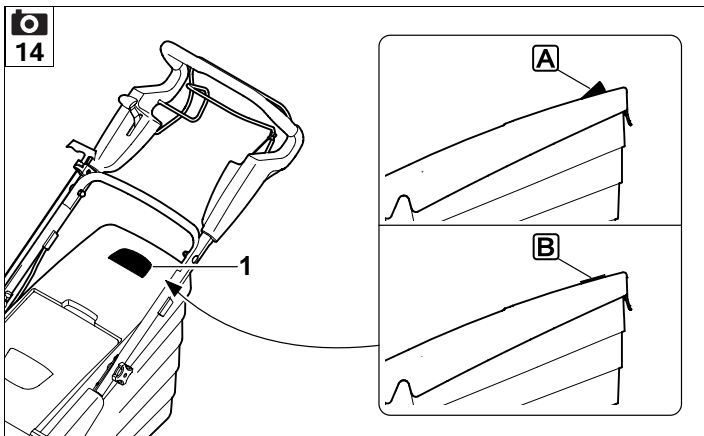
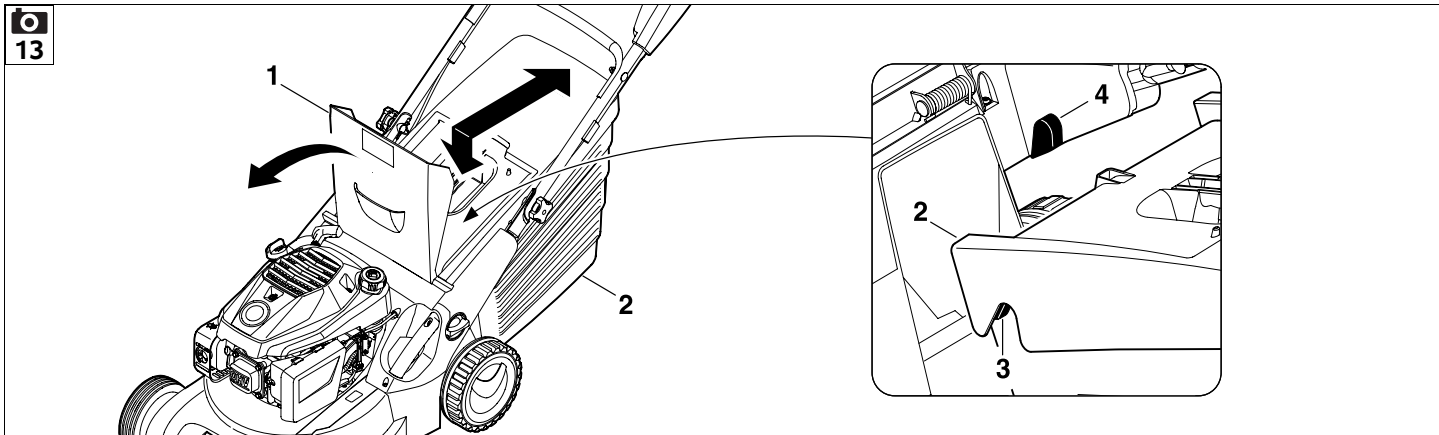
2

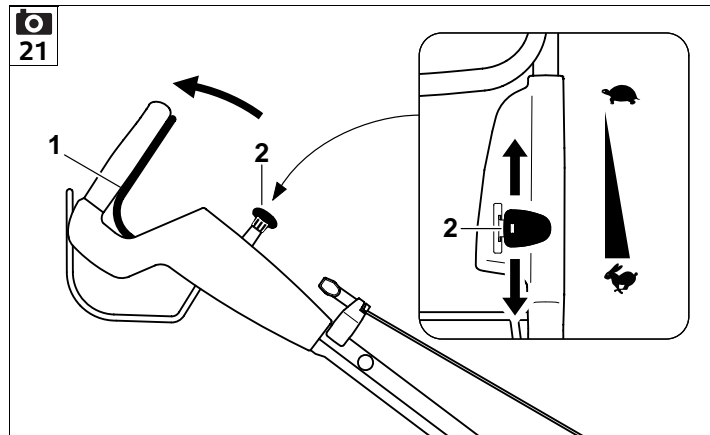
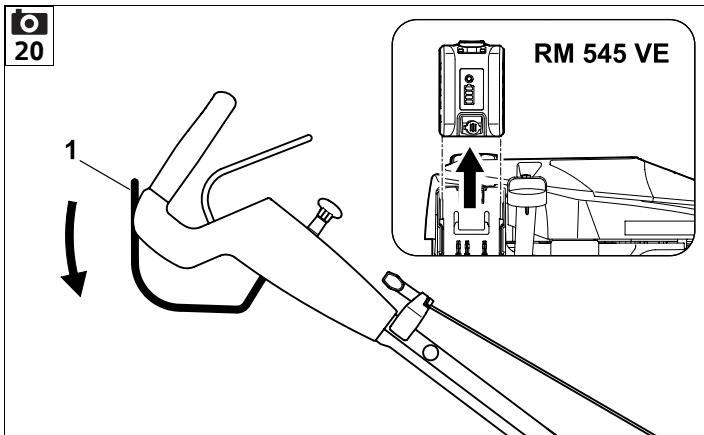
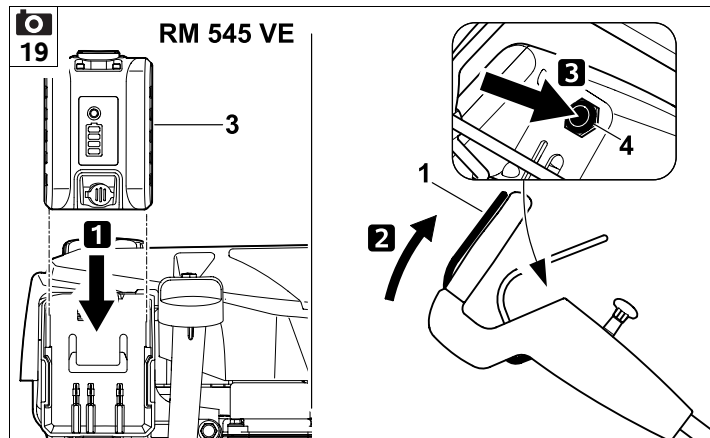
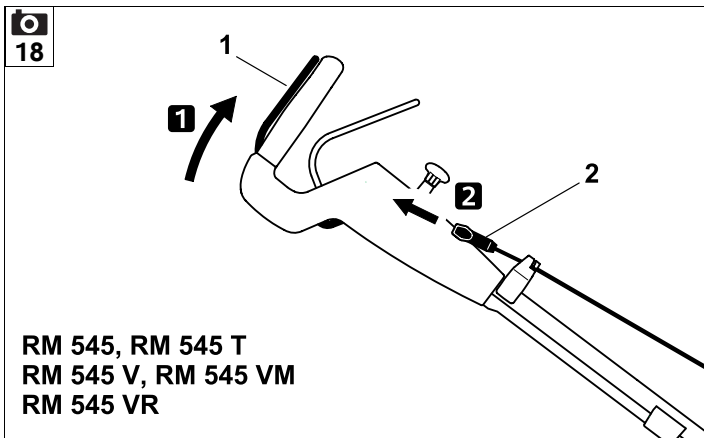
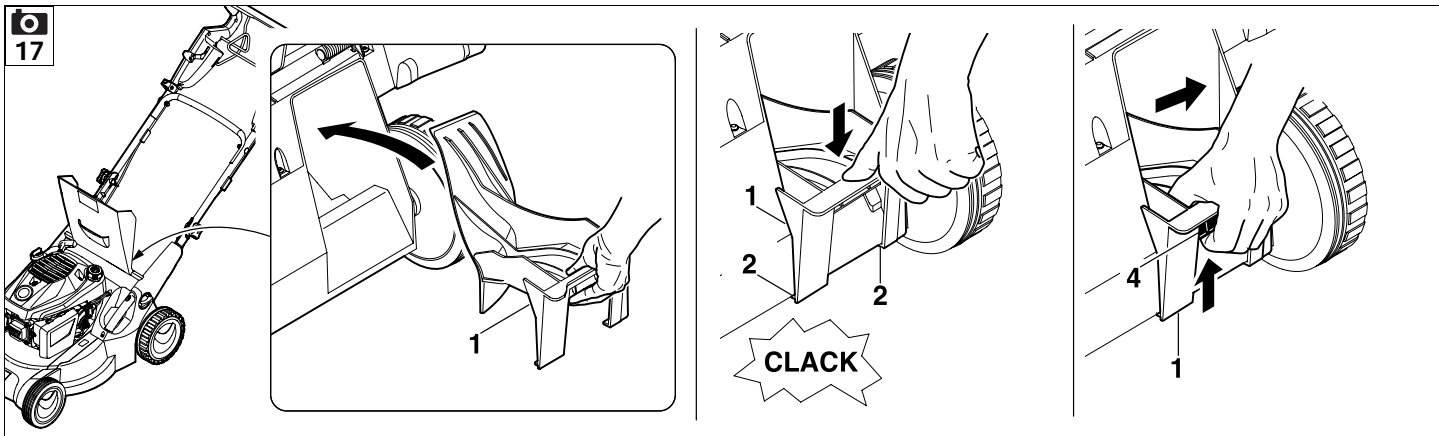


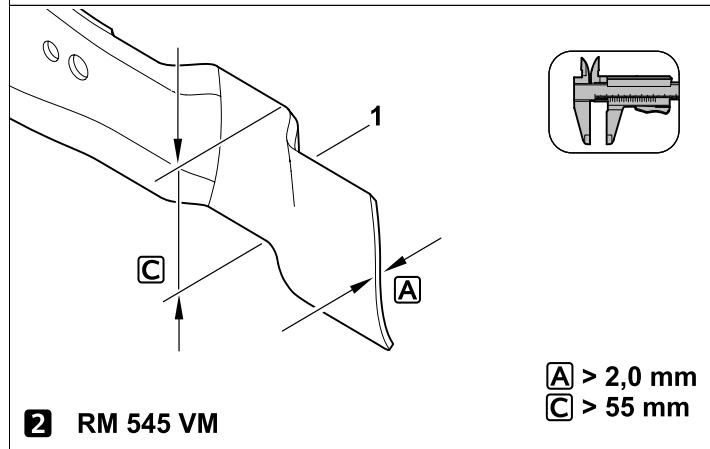
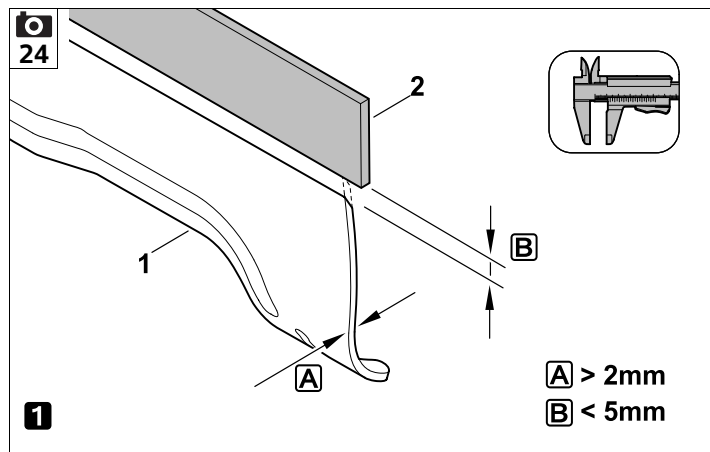
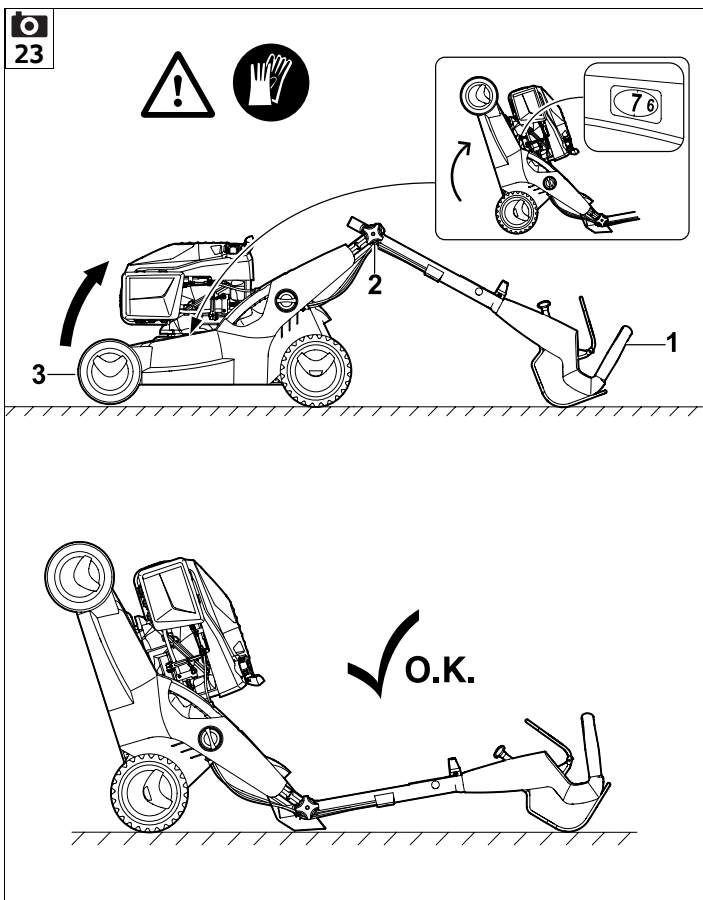
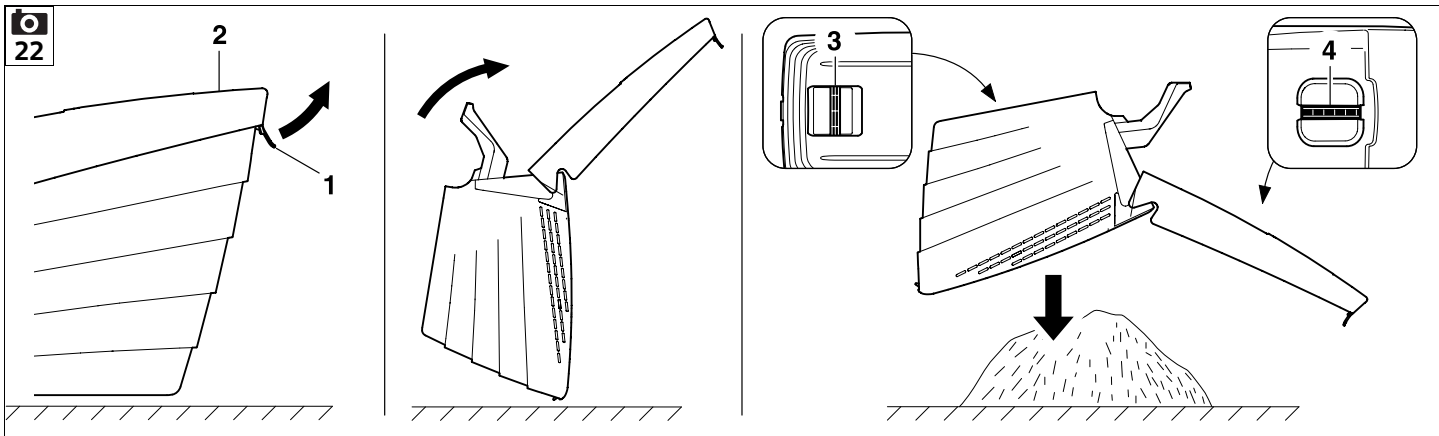


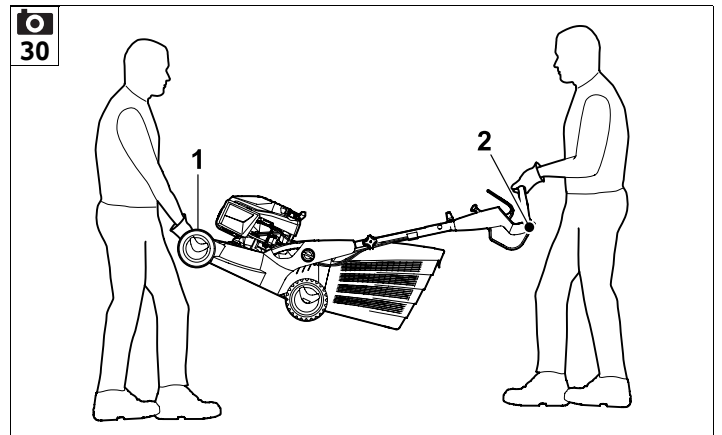
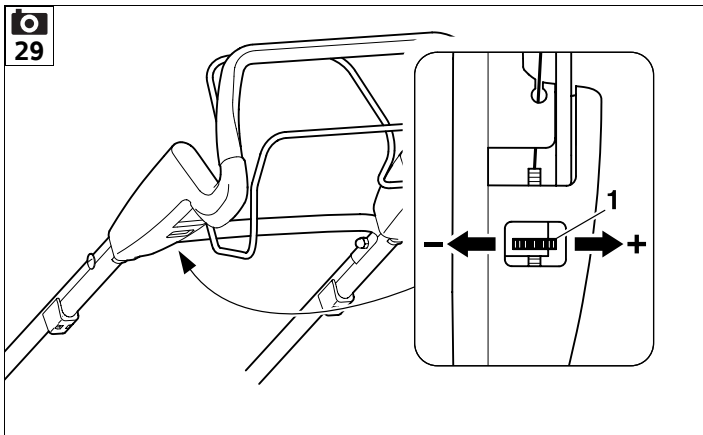
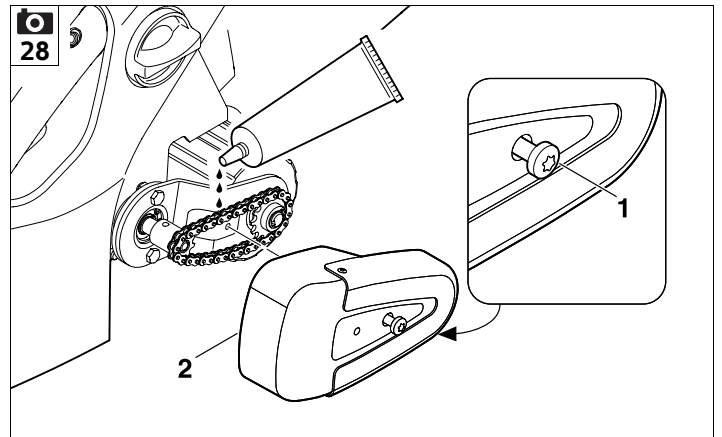
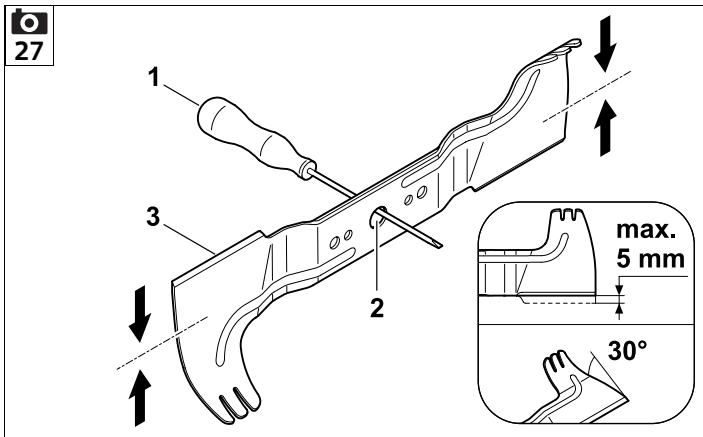
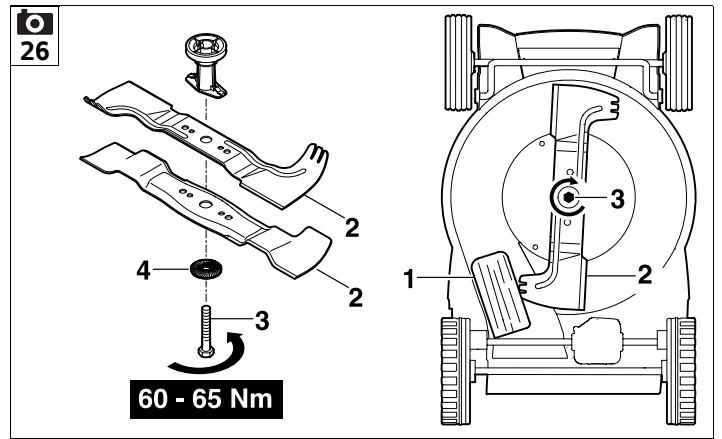
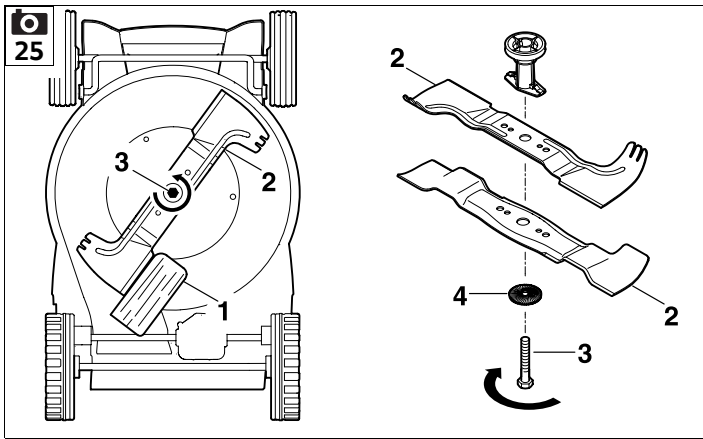




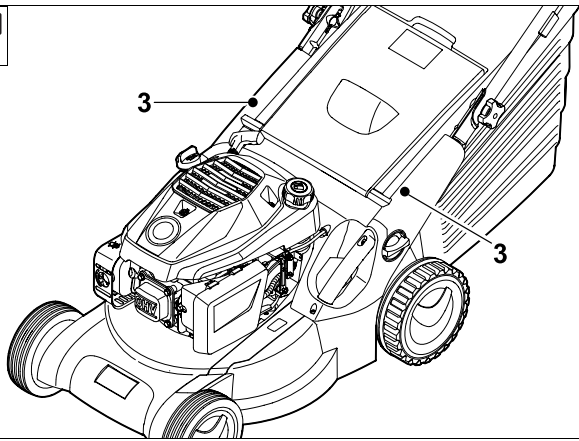




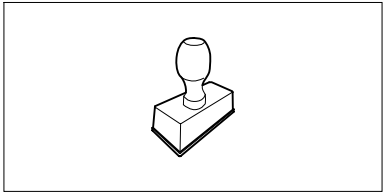




31

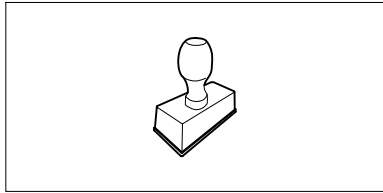


UU _____ 2.0



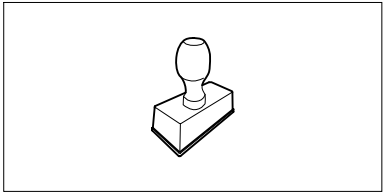
UU _____ 2.0

UU _____ 2.0



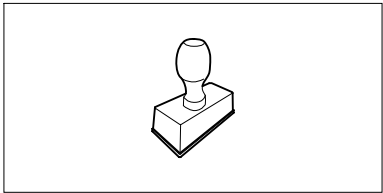
UU _____ 2.0

UU _____ 2.0



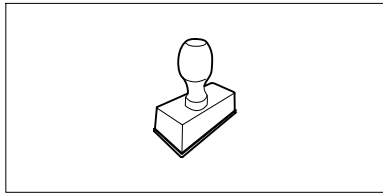
UU _____ 2.0

UU _____ 2.0



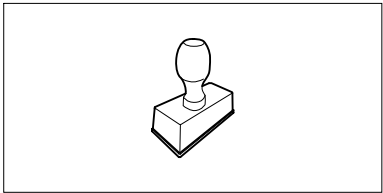
UU _____ 2.0

UU _____ 2.0



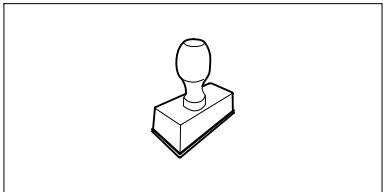
UU _____ 2.0

UU _____ 2.0



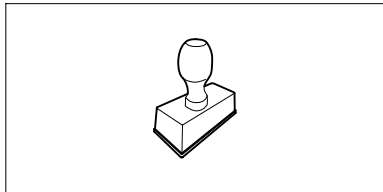
UU _____ 2.0

UU _____ 2.0



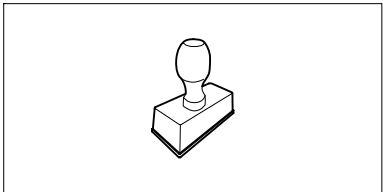
UU _____ 2.0

UU _____ 2.0



UU _____ 2.0

UU _____ 2.0



UU _____ 2.0

Tisztelt vevő!

Örvendünk, hogy a STIHL mellett döntött. Termékeinket csúcsmínőségben fejlesztjük ki és gyártjuk, ügyfeleink szükségleteinek megfelelően. Így nagy megbízhatóságú termékek jönnek létre, extrém igénybevétel esetén is.

A STIHL a szerviz terén is csúcsmínőséget nyújt. Márkaszervizünk kompetens tanácsadást és betanítást, valamint átfogó műszaki segítséget nyújt.

Köszönjük bizalmát, és sok örömet kívánunk a STIHL terméke használatával.

Dr. Nikolas Stihl

**FONTOS! HASZNÁLAT ELŐTT
OLVASSA EL ÉS ŐRIZZE MEG.**

1. Tartalomjegyzék

A használati útmutatóhoz	12
Általános információk	12
Útmutató a használati útmutató olvasásához	12
A gép leírása	13
A biztonság érdekében	13
Általános információk	13
Tankolás – a benzin kezelése	14
Az akkumulátor és a töltőkészülék	14
Ruházat és felszerelés	15
A gép szállítása	15
Munkavégzés előtt	15
Munka közben	16
Karbantartás és javítások	18
Tárolás hosszabb üzemszünet esetén	19
Hulladékkezelés	19
A szimbólumok leírása	20
Szállítási terjedelem	20
A gép összeszerelése	21
Általános rész	21
A tolókar felszerelése	21
A kábelvezető felszerelése	21
Az indítózsínór beakasztása és levétele	21
A fűgyűjtő kosár felszerelése	21
Üzemanyag és motorolaj	22
Kezelőelemek	22
Általános rész	22
A tolókaron található kezelőszervek	22
A tolókar átfordítása	22
A tolókar magasságának beállítása	22
Központi vágásmagasság-állítás	22

Az akkumulátor és a töltőkészülék (RM 545 VE)	23
Telítettséjelző	23
A fűgyűjtő kosár behelyezése és levétele	23
Biztonsági berendezések	23
Biztonsági berendezések	23
Motorleállító kar	24
Munkavégzési tanácsok	24
A kezelő munkaterülete	24
Fűhengeres fűnyíró gép	24
Mulcsozás	24
Hogyan kell mulcsozni?	24
A gép üzembe helyezése	25
A benzinmotor beindítása	25
A benzinmotor leállítása	25
Kerékajtás	25
A fűgyűjtő kosár ürítése	26
Karbantartás	26
Általános rész	26
A gép tisztítása	26
A kés kopásának ellenőrzése	26
A kés le- és felszerelése	27
A kés kiegyensúlyozottságának ellenőrzése	27
A fűnyíró kés élezése	27
A kerékajtás huzaljának beállítása	28
Benzinmotor	28
Az akkumulátor és a töltőkészülék karbantartása	28
Kerekek és váltómű	28
A fűhenger karbantartása	28
Tárolás és téli leállítás	28
Szállítás	29
Szállítás	29
Környezetvédelem	29

A kopás minimalizálása és a meghibásodások elkerülése	30
Általános pótalkatrészek	30
A gyártó megfeleléségi nyilatkozata	31
A gyártó uniós megfeleléségi nyilatkozata – RM 545.1, 545.1 T, 545.1 V, 545.1 VE, 545.1 VM, 545.1 VR fűnyíró gép	31
Műszaki adatok	31
REACH	34
Hibakeresés	34
Szervizelési időpontok	35
Az átadás igazolása	35
A szervizelés igazolása	35

2. A használati útmutatóhoz

2.1 Általános információk

Ez a használati utasítás a 2006/42/EC irányelv értelmében a gyártó által kiadott **eredeti használati útmutatónak** minősül.

A STIHL folyamatosan dolgozik termékpalletájának továbbfejlesztésén, ezért fenntartjuk a termékialakítás, a technológia és a felszereltség megváltoztatásának jogát. A fentiek miatt ennek a kiadványnak az adatai és ábrái alapján semmilyen igény nem támasztható.

A jelen használati utasításban adott esetekben olyan modellek leírása is szerepelhet, amely nem minden országban kaphatók.

Ezt a használati utasítást szerzői jogok védik. Minden jog fenntartva, különös tekintettel a sokszorosítás, a fordítás és az elektronikus rendszerek segítségével történő feldolgozás jogára.

2.2 Útmutató a használati útmutató olvasásához

Az ábrák és a szövegek adott kezelési lépéseket írnak le.

A gépen található valamennyi szimbólum magyarázata megtalálható a jelen használati útmutatóban.

Az ábrák nézőpontja:

A „**bal**” és a „**jobb**” értelmezése a használati útmutatóban:
A kezelő a gép mögött áll (munkahelyzet), és a haladási irányban előre felé tekint.

Hivatkozás fejezetre:

Kapcsolódó és további magyarázatot nyújtó fejezetekre és pontokra nyíl hívja fel a figyelmet. A következő példában egy fejezetre történő utalás látható: (⇒ 4.)

Szövegrészek jelölése:

A leírt utasítások az alábbi példákban látható módon lehetnek jelölve.

A felhasználó beavatkozását igénylő kezelési lépések:

- Lazítsuk meg az 1-es csavart csavarhúzóval, húzzuk meg a 2-es kart

...

Általános felsorolások:

- a termék sportrendezvényeken vagy egyéb versenyeken való használata

Kiemelt jelentőségű szövegrészek:

A kiemelt jelentőségű szövegrészek hangsúlyozása érdekében ezeket a részeket a használati útmutatóban az alábbi szimbólumok egyikével jelöljük.



Veszély!

Figyelmeztetés balesetveszélyre és súlyos személyi sérülésekre. A leírt tevékenységet szükséges vagy tilos elvégezni.



Figyelem!

Figyelmeztetés személyi sérülések veszélyére. A leírt tevékenység lehetséges vagy valószínű sérülésektől óv meg.



Vigyázat!

A leírt tevékenységgel könnyű sérülések, ill. anyagi károk kerülhetnek el.



Megjegyzés

A gép tökéletesebb használatára vagy a lehetséges hibás kezelés elkerülésére vonatkozó információ.

Ábrára hivatkozó szövegrészek:

A gép használatát magyarázó ábrák a használati útmutató elején találhatóak.

A használati útmutató szövegrészei mellett látható fényképezőgép-szimbólum az ábraoldalakon található megfelelő ábrára hivatkozik.



3. A gép leírása



- 1 A tolókar felső része a kezelőelemekkel (⇒ 8.2)
- 2 Tolókar-merevítés
- 3 Indítózsín
- 4 Tekerőgomb
- 5 A kidobónyílás fedele
- 6 Adattábla a gépszámmal
- 7 Benzinmotor
- 8 Gyertyapipa
- 9 Hordfogatyú
- 10 Ház
- 11 Védőléc
- 12 Vágásmagasság-kijelző
- 13 Központi vágásmagasság-állítás
- 14 Tekerőgomb a tolókarmagasság állításához
- 15 Fűgyűjtő kosár
- 16 Telítettségmentő
- 17 Akkumulátor (RM 545 VE)
- 18 Mulcsozó betét (RM 545 VM)
- 19 Fűhenger (RM 545 VR)

4. A biztonság érdekében

4.1 Általános információk



A géppel való munkavégzés közben feltétlenül tartsuk be az alábbi balesetvédelmi előírásokat.



Az első üzembe helyezés előtt figyelmesen olvassuk el a teljes használati utasítást. A használati utasítást gondosan meg kell őrizni a későbbi használatához.

Figyelembe kell venni a benzinmotor külön használati utasításában található kezelési és karbantartási utasításokat.

Az alábbi óvintézkedések elengedhetetlenek a személyi biztonság érdekében, azonban a felsorolás nem teljes körű. A gépet mindig előrelátóan, felelősségteljesen kell üzemeltetni, és szem előtt kell tartani, hogy a felhasználó felelős a más személyeket ért balesetekért vagy azok tulajdonának károsodásáért.

Ismerkedjünk meg a gép kezelőszerveivel és használatával.

A gépet csak olyan személyek használhatják, akik elolvasták a használati utasítást, és értenek a gép kezeléséhez. Az első üzembe helyezés előtt a felhasználónak törekednie kell arra, hogy szakszerű és gyakorlati eligazításban részesüljön. Az eladónak vagy más szakembernek el kell magyaráznia a felhasználónak, hogyan használható a gép biztonságosan.

Az eligazítás során különösen arra kell felhívni a figyelmét a felhasználónak, hogy a géppel végzett munkához fokozott óvatosság és koncentráció szükséges.

A kockázatok a gép előírás szerű használata esetén sem küszöbölhetők ki teljesen.



Fulladás miatti életveszély!

A csomagolóanyaggal játszó gyermekeket fulladásveszély fenyegeti. A csomagolóanyagot mindig tartsuk távol a gyermekektől.

A gépet – ideértve valamennyi kiegészítő berendezését – csak olyan személyeknek szabad tovább-, ill. kölcsönadni, akik alapvetően ismerik a géptípust és kezelését. A használati utasítás a géphez tartozik, ezért mindig a géppel együtt kell továbbadni.

A gépet csak kipihenten, jó szellemi és fizikai kondícióban szabad használni. Egészségügyi panaszok esetén javasolt az orvos megkérdezése arról, lehetséges-e a géppel történő munkavégzés. A reakcióképességet befolyásoló gyógyszerek szedése, alkohol, illetve kábítószeres fogyasztása után tilos a géppel dolgozni.

Győződjön meg arról, hogy a felhasználó fizikailag, érzékszervileg és mentálisan képes működtetni, valamint használni a gépet. Ha a felhasználó fizikailag, érzékszervileg vagy mentálisan akadályoztatott, akkor csak felelős személy felügyelete vagy irányítása alatt dolgozhat vele.

Győződjön meg arról, hogy a felhasználó nagykorú, vagy az adott ország szabályozásai értelmében felügyelettel szakmai képzésben vesz részt.

Figyelem – balesetveszély!

A fűnyíró gép csak fűnyírásra szolgál. Ettől eltérő alkalmazás nem megengedett, mert veszélyes lehet, vagy a gép károsodásához vezethet.

A felhasználó testi épségének veszélyeztetése miatt a fűnyíró gépet nem szabad az alábbiakra használni (nem teljes körű felsorolás):

- bokrok, sövények és cserjék nyírására,
- futónövények nyírására,
- fűápolásra tetőkerteken és virágládákban,

- fa- és sövénynyesedék aprítására,
- gyalogutak tisztítására (felszívás, lefújás),
- talajegyenletlenségek, pl. vakondtúrások elegyengetésére,
- a lenyírt fű szállítására, hacsak nem rendelkezik az erre szolgáló függőajtó kosárral.

Biztonsági okokból a STIHL által jóváhagyott tartozékok szakszerű felszerelésén kívül a gép minden módosítása tilos, és a garancia megszűnéséhez vezet. Az engedélyezett tartozékokról a STIHL szakkereskedők szolgálnak információkkal.

Különösen tilos a gépen a teljesítménynek vagy a benzinmotor, ill. a villanymotor fordulatszámának módosítására irányuló bármilyen beavatkozást végezni.

A géppel tilos tárgyakat, állatokat vagy személyeket – különösen gyerekeket – szállítani.

Közterületen, parkokban, sportpályákon, út mentén, mező- és erdőgazdasági üzemekben történő használat során különös óvatosság szükséges.



Figyelem! A fellépő rezgések veszélyeztethetik az egészséget!

A rezgések miatti túlzott terhelés keringési vagy idegrendszeri károkat okozhat, különösen keringési problémákkal rendelkező személyek esetén. Forduljon orvoshoz, amennyiben olyan tünetek jelentkeznek, amelyeket a rezgési terhelés válthatott ki. Ilyen – főként az ujjakban, a kezekben vagy a csuklókon jelentkező – tünetek lehetnek többek között például az alábbiak:

- érzéketlenség,

- fájdalomérzet,
- izomgyengeség,
- bőrelszíneződés,
- kellemetlen bizsergés.

Használat közben erősen, azonban ne görcsösen tartsuk a tolókart két kézzel, az erre szolgáló helyeken.

Az üzemidőt úgy tervezzük meg, hogy elkerülhető legyen a hosszabb időtartamú nagyfokú terhelés.

4.2 Tankolás – a benzin kezelése



Életveszély!

A benzin mérgező és rendkívül gyúlékony.

Benzin csak arra alkalmas és bevizsgált tartályokban (kannákban) tárolható. A benzintartályok sapkáját mindig szabályszerűen be kell csavarni és erősen meg kell húzni. A sérült zárósapkákat biztonsági okokból ki kell cserélni.

Ne használjunk italos palackokat vagy hasonlókat üzemanyagok hulladékkezelésére vagy tárolására. A palack arra indíthat esetleg valakit – különösen gyerekeket –, hogy igyon belőle.



Tartsuk távol a benzint szikrától, nyílt lángtól, állandó lángtól, hőforrásoktól és egyéb gyújtóforrásoktól. Tilos a dohányzás!

Az üzemanyag töltését csak a szabadban végezzük, és közben ne dohányozzunk.

Az üzemanyag betöltése előtt állítsuk le, és hagyjuk lehűlni a benzinmotort.

A benzint a benzinmotor indítása előtt kell betölteni. Amíg a benzinmotor jár, vagy a gép forró, nem szabad kinyitni a tanksapkát, sem benzint betölteni.

Ne töltsük túl az üzemanyagtartályt!

Soha ne töltsük fel az üzemanyagtartályt a töltőcsconk alsó pereme feletti szintig, hogy az üzemanyagnak elegendő helye legyen a táguláshoz.

Vegyük figyelembe a benzinmotor használati utasításában leírtakat is.



Ha melléfolyt az üzemanyag, ne indítsuk el a benzinmotort, amíg nem tisztítottuk meg a benzinnel szennyezett felületet. Nem szabad indítási (gyújtási) kísérletet végezni, amíg a benzingőzök el nem párologtak (szárazra törlés).

A kiömlött üzemanyagot mindig fel kell törölni.

A benzinnel szennyezett ruhadarabokat le kell cserélni.

Soha ne legyen benzin a gép üzemanyagtartályában, ha a gépet épületen belül tároljuk. A keletkezett benzingőzök nyílt láng vagy szikra hatására meggyulladhatnak.

Ha ki kell üríteni az üzemanyagtartályt, azt a szabadban végezzük.

4.3 Az akkumulátor és a töltőkészülék

Őrizzük meg a benzinmotor használati utasítását, és kövessük a benne leírtakat. Ebben a dokumentumban olvasható az akkumulátor és a töltőkészülék biztonságos használata.

Csak eredeti akkumulátort és töltőkészüléket használjunk.

Óvjuk az akkumulátort és a töltőkészüléket az esőtől és a nedvességtől, valamint ne ejtsük le azokat.

Kizárólag sérülésmentes, nem deformálódott akkumulátort és sérülésmentes töltőkészüléket használjunk. Különös figyelmet fordítsunk a töltőkészülék hálózati kábeljének ellenőrzésére. Soha ne használjunk olyan töltőkészüléket, amelynek sérült a hálózati kábele.

Ne szereljük szét az akkumulátort vagy a töltőkészüléket, ne próbáljuk meg javítani azokat. A meghibásodott akkumulátort, illetve töltőkészüléket ki kell cserélni.

A töltőkészülék csak olyan áramellátáshoz csatlakoztatható, amely legfeljebb 30 mA-es kioldási áramú hibaáram-megszakítóval biztosított. Ezzel kapcsolatos bővebb információkért forduljunk villanyszerelőhöz.

A nem használt akkumulátort fémtárgyaktól (pl. szögektől, érméktől, ékszerektől) távol tároljuk. Az akkumulátor érintkezőit tilos rövidre zární, és a szállításhoz ne használjunk fém tárolódobozokat.

Nem megfelelő használat esetén az akkumulátorból folyadék folyhat ki – kerüljük az érintkezést az akkumulátorfolyadékkal! Ha az akkumulátorfolyadék véletlenül a bőrre kerül, vízzel öblítsük le. Az akkumulátorfolyadék szembe kerülése esetén forduljunk orvoshoz. A kiömlő akkumulátorfolyadék bőrizgató hatású lehet, égési és marási sérüléseket okozhat.

További biztonsági tudnivalók:
<http://www.stihl.com/safety-data-sheets>

4.4 Ruházat és felszerelés



A munka során mindig erős, nem csúszó talpú lábbelit viselünk. Soha ne dolgozzunk mezítláb vagy például szandálban.



Ezenfelül a karbantartási és a tisztítási munkák során, valamint a gép szállításakor mindig erős lábbelit kell viselni, továbbá a hosszú hajtat össze kell fogni és biztosítani kell (fejkendő, sapka stb.).



A fűnyíró kés élezésekor megfelelő védőszemüveget kell viselni.

A gépet csak hosszú nadrágban és szoros ruházatban szabad üzembe helyezni.

Soha ne viseljük nem testhez simuló ruhadarabokat, amelyek a mozgatható alkatrészekbe (kezelőkarok) akadhatnak, így tilos az ékszerek, nyakkendők, sálak viselése.



Munka közben zaj keletkezik. A zaj károsíthatja a hallást.

Viseljük hallásvédőt.

4.5 A gép szállítása

Az éles peremű vagy forró alkatrészek okozta sérülések elkerülése érdekében csak kesztyűben dolgozzunk.

A gépet nem szabad járó benzinmotorral szállítani. Szállítás előtt kapcsoljuk ki a benzinmotort, hagyjuk leállni a késeket, és húzzuk le a gyertyapipát.

A gépet csak lehűlt benzinmotorral, üzemanyag nélkül szabad szállítani.

Járműre helyezéshez használjunk megfelelő rakodási segédeszközt (rakodórampát, emelőszerkezetet).

A gépet és a gép együtt szállított alkatrészeit (pl. fűgyűjtő kosár) a jármű rakfelületén megfelelően méretezett rögzítőeszközökkel (hevederek, kötelek stb.) kell biztosítani.

A gép megemelése és kézben szállítása során kerüljük az érintkezést a fűnyíró késsel.

Tartsuk be a „Szállítás” fejezetben foglaltakat, ahol megtalálhatók a gép megemelésével, ill. rögzítésével kapcsolatos tudnivalók. (⇒ 13.)

A gép szállításakor be kell tartani a helyi jogszabályi előírásokat, különösen a rakományok biztonságára és a tárgyak rakodófelületeken történő szállítására vonatkozó előírásokat.

Az akkumulátort ne hagyjuk autóban, és használaton kívül óvjuk az akkumulátort a közvetlen napfénytől.

A lítiumionos akkumulátorokat szállításkor különösen gondosan kell kezelni, elsősorban a rövidzárlat megakadályozására ügyeljünk. Az akkumulátort a sérülésmentes eredeti csomagolásban vagy megfelelő, nem fémből készült szállítódobozban szállítsuk.

4.6 Munkavégzés előtt

Biztosítani szükséges, hogy a géppel csak olyan személyek dolgozzanak, akik ismerik a használati útmutatót.

A készülék első használata előtt távolítsa el a csomagolóanyagot és a szállítási zárat.

A gép üzembe helyezése előtt ellenőrizni kell az üzemyangrendszer tömítettségét, különösen a látható alkatrészeket, pl. az üzemyangtartályt, a tanksapkát és a tömlőcsatlakozásokat. Tömítetlenség vagy sérülés esetén tilos beindítani a benzinmotort – **tűzveszély!**
A gépet üzembe helyezés előtt szakszervizben meg kell javíttatni.

Be kell tartani a benzinmotoros, ill. villanymotoros kerti gépek használati idejére vonatkozó helyi rendeleteket.

Alaposan vizsgáljuk át a terepet, ahol a gépet használni fogjuk, és távolítsunk el minden követ, botot, drótot, csontot és más kemény tárgyat, amelyet a gép a magasba repíthet. Az akadályok (pl. fatöncök, gyökerek) a magas fűben sokszor nehezen vehetők észre.

Ezért a géppel végzett munka előtt jelöljük meg a fűves területen nem észrevehető és nem eltávolítható valamennyi idegen tárgyat (akadályt).

A gép használata előtt ki kell cserélni a hibás, elhasználódott vagy sérült alkatrészeket. A gép olvashatatlanná vált vagy megsérült figyelmeztető és veszélyjelzéseit ki kell cserélni. A pótmaticák és minden további pótalkatrész beszerezhető a STIHL szakkereskedőknél.

A gép használata előtt ellenőrizni kell a gyertyapipa megfelelő rögzítettségét a gyújtógyertyán.

A gépet csak üzembiztos állapotban szabad használni. Üzembe helyezés előtt mindig győződjünk meg a következőkről:

- A gép előírászerűen összeszerelt állapotban van.

- Kifogástalan állapotban van a vágóeszköz és a teljes vágóegység (a fűnyíró kés, a rögzítőelemek és a nyírószerkezet háza). Különös figyelmet kell fordítani az alkatrészek biztonságos rögzítésére, épségére (nem lehetnek rajtuk kicsorbulások, repedések), valamint kopottságára. (⇒ 12.3)

- Megfelelően fel van csavarva a tanksapka.

- Kifogástalan állapotban van az üzemyangtartály, az üzemyang-továbbító alkatrészek és a tanksapka.

- Kifogástalan állapotban vannak és megfelelően működnek a biztonsági berendezések (pl. a motorleállító kar, a kidobónyílás fedele, a ház, a tolókar és a védőrács).

- Az akkumulátor (**RM 545 VE**) ép és nem deformálódott.

- A fűgyűjtő kosár ép és teljesen fel van szerelve – sérült fűgyűjtő kosár nem használható.

- Megfelelően be van csavarva az olajleeresztő csavar.

El kell végezni minden szükséges munkát, illetve szakszervizbe kell vinni a gépet. A STIHL cég erre a célra a STIHL szakszervizeket ajánlja.

4.7 Munka közben



Tartszon távol másokat a veszélyes területtől! Soha ne dolgozzon, ha mások – főleg gyerekek – vagy állatok tartózkodnak a veszélyes területen.

Tilos a gyártó által a gépbe épített biztonsági és kapcsolóberendezéseket kiszerezni vagy áthidalni. Különösen a motorleállító kart nem szabad soha a tolókarhoz rögzíteni (pl. odakötözéssel).



Figyelem – sérülésveszély!

Soha ne helyezze a kezét vagy a lábát forgó alkatrészekre, illetve azok alá. Soha ne érjen a forgó késhez. Mindig maradjon távol a kidobónyílástól.

Mindig be kell tartani a tolókar által meghatározott biztonsági távolságot. A tolókarnak mindig szabályszerűen felszerelve kell lennie, amit tilos megváltoztatni. A gépet soha nem szabad lehajtott tolókarral üzembe helyezni.

Soha ne rögzítsünk tárgyakat (pl. munkaruhát) a tolókarhoz.

Csak napfény vagy megfelelő mesterséges megvilágítás mellett dolgozzunk.

Tilos a géppel dolgozni esőben, viharban, illetve különösen villámcsapás veszélye esetén.

Nedves talajon a csúszásveszély miatt fokozott balesetveszély áll fenn.

Ekkor különösen óvatos munkavégzés szükséges az elcsúszás megakadályozása érdekében. Lehetőség szerint kerülni kell a gép nedves talajon történő használatát.

Füstgázok:



Mérgezés miatti életveszély!

Roszcullét, fejfájás, látászavar (pl. szűkülő látómező), hallászavar, szédülés, csökkenő koncentrációképesség esetén a munkát azonnal be kell fejezni. Ezeket a tüneteket többek között a túl magas füstgáz-koncentráció is okozhatja.



A gép a benzinmotor beindulásakor azonnal mérgező kipufogógázokat termel. Ezek a gázok mérgező,

szintelen és szagtalan szén-monoxidot, valamint egyéb káros anyagokat tartalmaznak. Benzinmotoros gépet sosem szabad zárt vagy rosszul szellőző helyiségben üzembe helyezni.

Beindítás:

A gépet óvatosan indítsuk be, „A gép üzembe helyezése” (⇒ 11.) című fejezetben foglalt utasítások szerint. Az előírások szerint történő beindítás csökkenti a sérülésveszélyt.

Sérülésveszély!

Ha az indítószinór gyorsan visszaugrik, gyorsabban a benzinmotor felé ránthatja a felhasználó kezét és karját, mint ahogy a felhasználó el tudná engedni az indítószinórt. Ez a rántás csonttörést, zúzódást és rándulást okozhat.

A beindításnál mindig ügyeljünk arra, hogy a lábunk elég távol legyen a vágóeszköztől.

Tilos a gépet indításakor megdönteni.

A motor indításakor nem szabad a kerékajtás karját működtetni.

Ne indítsuk be a benzinmotort, ha a kidobócsatorna nincs letakarva a kidobónyílás fedelével, ill. a fűgyűjtő kosárral.

Munkavégzés lejtős terepen:

Lejtős terepen mindig keresztben kell haladni, soha nem hosszanti irányban. Ha a felhasználó hosszanti irányban történő fűnyírás esetén elveszíti az ellenőrzést a gép felett, akkor esetleg a járó gép is elgázolhatja.

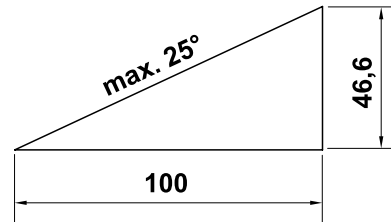
Rendkívül óvatosan járjunk el, ha lejtős terepen megváltoztatjuk a menetirányt.

Ügyeljünk arra, hogy lejtős terepen mindig stabilan álljunk, valamint kerüljük a túl meredek lejtőkön történő munkavégzést.

A gépet biztonsági okokból nem szabad 25°-nál (46,6%) meredekebb domboldalakon használni.

Sérülésveszély!

25° meredekség 100 cm-es vízszintes távolságra vetítve 46,6 cm-es függőleges emelkedésnek felel meg.



A benzinmotor megfelelő kenésének biztosítása érdekében a gép emelkedőn történő használatakor figyelembe kell venni a benzinmotor mellékelt használati utasításában foglaltakat is.

Munkavégzés:



Sérülésveszély!

Soha ne tegyük kezünket vagy lábunkat forgó alkatrészekre vagy azok alá vagy fölé.



Ne kíséreljük meg a kés megfigyelését a fűnyíró gép üzemelése közben. Soha ne nyissuk ki a kidobónyílás fedelét, és/vagy ne vegyük le a fűgyűjtő kosarat, amíg a kés forog. A forgó kés sérüléseket okozhat.

Csak lépéstepóban vezessük a gépet – soha ne szaladjunk a géppel végzett munka során. A gyors haladás növeli a megbotlás, elcsúszás stb. okozta sérülések veszélyét.

Különösen óvatosan járjunk el, ha a gépet megfordítjuk vagy magunk felé húzzuk.

Botlásveszély!

Fokozott elővigyázattal használjuk a gépet, ha lejtők, peremek, mélyedések vagy töltések közelében dolgozunk. Különösen figyeljünk arra, hogy megfelelő távolságot tartsunk az ilyen veszélyforrásoktól.

A füves talajon lévő nehezen látható tárgyakat (öntözőberendezések, cölöpök, vízcsapok, alapok, elektromos vezetékek stb.) ki kell kerülni. Soha ne haladjunk át ezeken a tárgyakon.



STOP

Vegyük figyelembe a vágóeszköz utánforgási idejét, ami a teljes leállásig néhány másodpercet vehet igénybe.

Kapcsoljuk ki a benzinmotort, várjuk meg, amíg a munkaeszköz leáll, húzzuk le a gyertyapipát, és (az **RM 545 VE** modellnél) vegyük ki az akkumulátort is a következő esetekben:

- Ha magára hagyjuk a gépet, ill. a gép felügyelet nélkül marad.
- Üzemanyag betöltése előtt. A tankolást csak kihűlt benzinmotor mellett szabad végezni.

Tűzveszély!

- Mielőtt az alkatrészek megszorulásának vagy a kidobócsatornában keletkezett eltömődések megszüntetéséhez kezdünk.
- A gép felemelése és hordozása előtt.
- A gép szállítása előtt.
- A fűnyíró késen végzett munkák előtt.
- A gép ellenőrzése, tisztítása vagy egyéb munkák (pl. a tolókar lehajtása) előtt.
- Ha a gép valaminek nekiütközött, illetve ha a fűnyíró gépen szokatlanul erős rezgések lépnek fel. Ilyen esetben ellenőrizni kell a gépet, különös tekintettel a vágóegység (kés, késtengely, késrögzítés) épségére, és el kell végezni a szükséges javításokat a gép újraindítása és a géppel végzett további munka előtt.



Sérülésveszély!

Az erős rezgések általában hibára utalnak.

Szigorúan tilos a fűnyíró gépet sérült vagy elhajlott forgattyús tengellyel, illetve sérült vagy meghajlott fűnyíró késsel üzembe helyezni.

Ha nem rendelkezünk megfelelő ismeretekkel, a szükséges javításokat szakemberrel végeztessük – lehetőség szerint STIHL szakszervizhez forduljunk.

Kapcsoljuk ki a benzinmotort,

- ha a gépet a művelendő terület felé toljuk, vagy azt elhagyjuk,
- mielőtt a gépet fűvel nem borított területen tolnánk keresztül,
- mielőtt felnyitjuk a kidobónyílás fedelét, vagy levesszük a fűgyűjtő kosarat,
- ha a gépet szállításhoz meg kell dönteni,
- a vágási magasság beállítása előtt.

4.8 Karbantartás és javítások

A tisztítási, beállítási, javítási és karbantartási munkálatok előtt végezzük el a következőket:

- állítsuk a gépet szilárd, sík talajra,
- állítsuk le és hagyjuk lehűlni a benzinmotort,
- húzzuk le a gyertyapipát.



Figyelem – sérülésveszély!

Tartsuk távol a gyertyapipát a gyújtógyertyától, nehogy véletlenül gyújtószikra keletkezzen, amely tűzhoz vagy áramütéshez vezethet.

Ha a gyújtógyertya véletlenül hozzáér a gyertyapipához, a benzinmotor váratlanul beindulhat.

RM 545 VE: vegyük ki az akkumulátort is.



Sérülésveszély a fűnyíró kés miatt!

Az indítózsinór meghúzásával a meghajtott eszköz forgó mozgásba lendül. Az indítózsinór meghúzásakor mindig ügyeljünk a fűnyíró késtől való megfelelő távolságra (különösen a kezeket és a lábakat illetően).

Hagyjuk lehűlni a gépet, különösen a benzinmotor, a kipufogó-gyűjtőcső és a hangtompító területén végzett munkák előtt. Ezek a területek akár 80 °C-osak is lehetnek. **Égési sérülés veszélye!**

A motorolajjal történő közvetlen érintkezés veszélyes lehet, továbbá figyelni kell arra, hogy ne öntsük mellé a motorolajat. A motorolaj betöltését, ill. a motorolaj cseréjét javasolt STIHL szakkereskedőkre bízni.

Tisztítás:

Munka után a teljes gépet gondosan meg kell tisztítani. (⇒ 12.2)

A gép tisztítási helyzetbe állítása előtt ürítsük ki az üzemanyagtartályt (pl. üresre járatással).

A fűlerakódásokat fadarabbal távolítsuk el. A fűnyíró gép alsó oldalát kefével és vízzel tisztítsuk meg.

Soha ne használjon nagynyomású tisztítógépet, és ne tisztítsa a gépet folyó víz alatt (pl. locsolótömlővel).

Ne használjon agresszív tisztítószereket. Ezek a műanyag és fém alkatrészek sérülését okozhatják, ami hátrányosan befolyásolhatja a STIHL gép biztonságos működését.

A tűzveszély elkerülése érdekében tartsuk tisztán a hűtő szellőzőnyílások, a hűtőbordák és a kipufogó területét pl. a fűtől, szalmától, mohától, falevelektől vagy a kifolyó zsírtól.

Karbantartási munkák:

Csak a jelen használati utasításban leírt karbantartási munkákat végezheti el a felhasználó, minden más munkát szakszervizben kell elvégeztetni. Ha Ön nincs a szükséges ismeretek vagy segédeszközök birtokában, **mindig** forduljon szakszervizhez.

A STIHL azt javasolja, hogy a karbantartási és javítási munkákat csak STIHL szakszervizzel végeztesse el. A STIHL szakszervezet munkatársai oktatásokon vesznek részt, és rendelkezésükre állnak a cég által kiadott műszaki információk is.

Csak olyan szerszámokat, tartozékokat és kiegészítő berendezéseket használjon, amelyeket a STIHL az adott géphez jóváhagyott vagy azokkal műszakilag egyenértékűek, ellenkező esetben személyi sérüléssel vagy a gép károsodásával járó baleset veszélye következhet be. Kérdéseivel forduljon bizalommal valamelyik szakszervizhez.

A STIHL eredeti szerszámai, tartozékai és a pótalkatrészek optimálisan az adott berendezéshez, és a kezelő igényeihez vannak hangolva. Az eredeti STIHL pótalkatrészek a STIHL alkatrészszámról, a STIHL feliratról és adott esetben a STIHL alkatrészszimbólumról ismerhetők fel. Kisméretű alkatrészeken szerepelhet a szimbólum magában is.

Biztonsági okokból rendszeresen ellenőrizzük az üzemanyagot továbbító alkatrészek (üzemanyag-vezeték, üzemanyagcsap, üzemanyagtartály, tanksapka, csatlakozások stb.) épségét és tömítettségét. Szükség esetén cseréltesük ki azokat szakemberrel (lehetőleg STIHL szakszervizhez forduljunk).

Mindig tartsa tisztán és olvashatóan a figyelmeztető és tájékoztató címkéket. A sérült vagy elveszett címkéket a STIHL szakkereskedőknél beszerezhető eredeti címkékre kell kicserélni. Ha valamelyik alkatrészt újra cseréli ki, ügyeljen arra, hogy az új alkatrész ugyanolyan címkével legyen ellátva.

A vágóegységen végzett munkák csak vastag munkakesztyűben, a legnagyobb óvatosság mellett végezhetők.

A gép biztonságos üzemállapota érdekében minden anyacsavar, csapszeg és csavar, különösen a késrögzítő csavar mindig erősen legyen meghúzva.

A sérült kipufogódobot és védőlemezeket cseréltesük ki.

Ellenőrizzük rendszeresen az egész gépet és a fűgyújtó kosarat – különösen hosszabb tárolás, pl. téli szünet előtt – a kopásra és az alkatrészek épségére nézve. Biztonsági okokból azonnal ki kell cserélni az elhasználódott vagy sérült alkatrészeket, hogy a gép mindig biztonságos üzemállapotban legyen.

Soha ne változtassunk a benzinmotor alapbeállításán, és ne pörgessük túl a motort.

Ha a karbantartási munkákhoz alkatrészeket vagy védelmi eszközöket szereltünk le, a munka befejeztével haladéktalanul, előírás szerint szereljük vissza őket.

4.9 Tárolás hosszabb üzemszünet esetén

Várjuk meg, amíg a benzinmotor lehűl, és csak azután vigyük a gépet zárt helyiségbe.

A gépet – üres tankkal – és az üzemanyagokat zárható, jól szellőző helyiségben tároljuk.

Gondoskodni szükséges arról, hogy a gép védve legyen illetéktelen (pl. gyermekek által történő) használatlaltal szemben.

Soha ne legyen benzin a gép üzemanyagtartályában, ha a gépet épületen belül tároljuk. A keletkezett benzingőzők nyílt láng vagy szikra hatására meggyulladhatnak.

Ha ki kell üríteni az üzemanyagtartályt (pl. téli leállítás előtti üzemén kívül helyezés esetén), az üzemanyagtartályt kiürítését csak a szabadban végezzük (pl. üresre járatással).

Tárolás (pl. téli leállítás) előtt a gépet alaposan meg kell tisztítani.

A gépet csak lehúzott gyertyapipával szabad tárolni.

RM 545 VE: Tárolás előtt ki kell venni az akkumulátort és a géptől elkülönítve kell tárolni, valamint gondoskodni kell arról, hogy a gépet ne működtethessék illetéktelen személyek (pl. gyermekek).

A gépet csak üzembiztos állapotban szabad tárolni.

Letakarás előtt hagyjuk a gépet teljesen kihűlni.

4.10 Hulladékkezelés

A hulladékok (pl. fáradt olaj, üzemanyag, használt kenőanyag, szűrők, akkumulátorok és hasonló kopó alkatrészek) károsak lehetnek az egészségre, az állatokra és a környezetre, ezért szakszerűen ártalmatlanítani kell ezeket.

A hulladékok szakszerű ártalmatlanításával kapcsolatban forduljunk a helyi hulladék-újrahasznosító telephez vagy a szakszervizhez. A STIHL erre a célra a STIHL szakszervezetet ajánlja.

A már nem használt gép leselejtezését szakszerű módon kell végezni. A leselejtezés előtt a gépet működésképtelenné kell tenni. A balesetek megelőzése érdekében ehhez különösen a gyújtókábel eltávolítása, az üzemanyagtartály kiürítése és a motorolaj leengedése szükséges.

Az akkumulátort a géptől elkülönítve ártalmatlanítsuk. Ügyeljünk az akkumulátor biztonságos és környezetbarát ártalmatlanítására.

Sérülésveszély a fűnyíró kés miatt!

A már nem használt fűnyíró gépet soha ne hagyjuk felügyelet nélkül. A gépet és különösen a fűnyíró kést úgy kell tárolni, hogy gyermekek ne férhessenek hozzá.

5. A szimbólumok leírása



Figyelem!

Üzembe helyezés előtt olvassuk el a használati utasítást, valamint a „Biztonsági utasítások” című fejezetet, és tartsuk be a bennük foglaltakat.



Sérülésveszély!

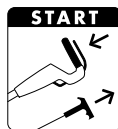
Tartsunk távol másokat a veszélyes területtől.



Figyelem!

A kezét és lábát tartsa távol a késektől.

A vágóeszközön végzendő munkák, a karbantartási és tisztítási munkálatok előtt húzza le a gyertyapipát.



RM 545, RM 545 T, RM 545 V, RM 545 VM, RM 545 VR:

A benzinmotor beindítása



RM 545, RM 545 T, RM 545 V, RM 545 VM, RM 545 VR:

A benzinmotor leállítása



RM 545 VE:

START: Helyezzük be az akkumulátort, indítsuk be a benzinmotort.

STOP: A benzinmotor leállítása



RM 545 T, RM 545 V, RM 545 VE, RM 545 VM, RM 545 VR:

A kerékajtás bekapcsolása



RM 545 V, RM 545 VE, RM 545 VM, RM 545 VR:
A menetsebesség beállítása

Lassú – nyomjuk előre a Vario-hajtás karját



Gyors – húzzuk hátra a Vario-hajtás karját



6. Szállítási terjedelem



Jel	Megnevezés	db
A	Alapgép	1
B	A fűgyűjtő kosár alsó része	1
C	A fűgyűjtő kosár felső része	1
D	Csapszeg	2
E	Kábelvezető (RM 545, RM 545 T)	2 (1)
F	Kábeltörésvédő (RM 545, RM 545 T)	2 (1)
G	Félgömbfejű csavar	2
H	Tekerőgomb	2
I	Tolókarhüvely	2
J	Akkumulátor (RM 545 VE)	1
K	Töltőkészülék (RM 545 VE)	1
–	Használati utasítás	1
–	Használati utasítás Benzinmotor	1

7. A gép összeszerelése

7.1 Általános rész



Sérülésveszély

Tartsuk be „A biztonság érdekében“ fejezetben foglalt biztonsági tudnivalókat (⇒ 4.).

- Az összes leírt munkát elvégzéséhez a gépet vízszintes, sík, szilárd talajra kell helyezni.

7.2 A tolókar felszerelése

A tolókarhüvelyek felhelyezése:



- Illesszük a tolókarhüvelyeket (I) a tolókarra (1). A tolókar belső oldalán lévő négyszögletes nyílásnak, a tolókaron lévő furatoknak és a tolókarhüvelyben található négyszögletes nyílásnak egy vonalba kell esniük.

A tolókar felszerelése:

- Illesszük a tolókart (1) a tolókar alsó részének (2) két végére.
- Belülről kifelé toljuk át a furatokon a félgömbfejű csavarokat (G), és húzzuk meg azokat erősen a tekerőgombokkal (H).

1 A bal oldali kábeltörésvédő felszerelése:



A kábeltörésvédőt (F) csak az ábra szerint szabad felszerelni. A működtető huzalokat a tolókar alatt kell elvezetni. A szerelés előtt szükség esetén lazítsuk meg a tekerőgombot (H).

- Helyezzük be a működtető huzalokat és kábeleket a kábeltörésvédőbe (F).
- Akasszuk be a kábeltörésvédőt először a tolókar alsó részének felső furatába (3).
- Ezután pattintsuk be a kábeltörésvédőt a tolókar alsó részének alsó ovális furatába (4).

2 A jobb oldali kábeltörésvédő felszerelése:



RM 545, RM 545 T:

A tolókar jobb oldalán nincsenek működtető huzalok, így oda nem kell kábeltörésvédőt felszerelni.

- A jobb oldali kábeltörésvédőt (F) ugyanúgy kell felszerelni, mint a bal oldalt.

7.3 A kábelvezető felszerelése



- Illesszük a kábelvezetőt (E) a házon (1) lévő vajatba, és nyomjuk a tolókar felső részének irányába.
- Helyezzük be az összes kábelt, illetve működtető huzalt a kábelvezetőbe.
- Enyhe nyomással pattintsuk a kábelvezetőt az erre a célra szolgáló két furatba.

7.4 Az indítózsínór beakasztása és levétele



RM 545 VE: A benzinmotoron nincs indítózsínór.

- Az indítózsínór beakasztása és levétele előtt húzzuk le a gyertyapipát a benzinmotorról, amelyet utána szükség esetén vissza kell helyezni.

Beakasztás:

- Húzzuk a motorleállító kart (1) a tolókarhoz, és tartsuk ebben a helyzetben.
- Húzzuk ki lassan az indítózsínórt (2), és tartsuk ebben a helyzetben. Engedjük vissza a motorleállító kart.
- Akasszuk be az indítózsínórt (2) a zsínórtartóba (3).

Kiakasztás:

- Akasszuk ki az indítózsínórt (2) a zsínórtartóból (3), és lassan engedjük vissza.

7.5 A fűgyújtó kosár felszerelése



- Helyezzük a fűgyújtó kosár felső részét (C) a fűgyújtó kosár alsó részére (B).
- Belülről nyomjuk keresztül a csapszegeket (D) a megfelelő nyílásokon.
- Enyhe nyomással pattintsuk be a fűgyújtó kosár felső részét a fűgyújtó kosár alsó részébe.
- Akasszuk be a fűgyújtó kosarat. (⇒ 8.8)

7.6 Üzemanyag és motorolaj



Ügyeljünk a gép épségére!

Az első beindítás előtt töltsünk a gépbe motorolajat. A motorolaj betöltéséhez, ill. a tankoláshoz használjunk megfelelő segédeszközt (pl. tölcsejt).

Motorolaj:

A felhasználandó motorolaj minősége és a szükséges mennyiség a benzinmotor használati utasításában található.

Rendszeresen ellenőrizzük az olajsintet (lásd a benzinmotor használati utasítását). A túl alacsony vagy túl magas olajsint kerülendő.

Az olajsapkát a benzinmotor üzembe helyezése előtt szabályszerűen vissza kell csavarni.

Üzemanyag:

Javaslat:
friss, márkás üzemanyagok,
ólommentes benzin.

Az üzemanyag minőségére (oktánszám) vonatkozó adatok a benzinmotor használati utasításában találhatók.



8. Kezelőelemek

8.1 Általános rész



Sérülésveszély

Tartsuk be „A biztonság érdekében“ fejezetben foglalt biztonsági tudnivalókat (⇒ 4.).

- Az összes leírt munkát elvégzéséhez a gépet vízszintes, sík, szilárd talajra kell helyezni.

8.2 A tolókaron található kezelőszervek



- 1 **Motorleállító kar**
- 2 **A kerékajtás karja**
(RM 545 T, RM 545 V, RM 545 VE, RM 545 VM, RM 545 VR)
- 3 **A variátoros hajtás karja**
(RM 545 V, RM 545 VE, RM 545 VM, RM 545 VR)
- 4 **Indítógomb**
(RM 545 VE)

8.3 A tolókar átfordítása



Becsípődés veszélye!

A tekerőgombok meglazítása esetén a tolókar felső része eldőlhet. Emiatt a tekerőgombok meglazításakor mindig tartsuk meg egy kézzel a tolókar felső részét a legmagasabb pontjánál.

- Akasszuk ki az indítózsínort. (⇒ 7.4)

Szállítási helyzet – a gép helytakarékos szállításához és tárolásához:

- Lazítsuk meg a tekerőgombokat (1), amíg szabadon nem forognak. A szabad forgás megakadályozza, hogy a tekerőgombok maguktól teljesen lecsavarodjanak a csavarokról (elvesztés elleni biztosítás).
- Hajtsuk le a tolókar felső részét (2) és fektessük a gépre.

Munkahelyzet – a géppel végzett munkához:

- Hajtsuk hátra a tolókar felső részét (2) és tartsuk egy kézzel ebben a helyzetben.

- Húzzuk meg erősen a tekerőgombokat (1).

8.4 A tolókar magasságának beállítása



A tolókar (1) **3** helyzetbe állítható:

I alacsony

II közepes

III magas

- Lazítsuk meg a tolókar magasságállítására szolgáló tekerőgombot (2) az óramutató járásával ellenkező irányban elforgatva (kb. 5 fordulatnyit).
- Fogjuk meg két kézzel a tolókart (1), és felfelé vagy lefelé mozgatva állítsuk a kívánt helyzetbe. Ügyeljünk arra, hogy a tolókar beállítása azonos legyen a bal és jobb oldalon.
- Húzzuk meg erősen a tolókar magasságállítására szolgáló tekerőgombot (2) az óramutató járásával megegyező irányba forgatva.

8.5 Központi vágásmagasság-állítás



RM 545, RM 545 T, RM 545 V, RM 545 VE, RM 545 VM:

7 vágási magasság állítható be.

1. fokozat: **25 mm**

7. fokozat: **80 mm**

RM 545 VR:

6 vágási magasság állítható be.

1. fokozat: **20 mm**

6. fokozat: **75 mm**

- A vágásmagasság beállítására szolgáló kar (1) a gép bal oldalán található (lásd az ábrát).
- Fogjuk meg a gépet a fogantyúnál (2), majd húzzuk felfelé és tartjuk ebben a helyzetben az állítókart (1) a rögzítőmechanizmus kioldásához. Állítsuk be a kívánt vágási magasságot a gép felfelé vagy lefelé mozgásával.
- A beállítás a vágásmagasság-kijelzésről (3) olvasható le.
- Engedjük vissza a állítókart (1), és győződjünk meg arról, hogy a magasságállító mechanizmus rögzült.

8.6 Az akkumulátor és a töltőkészülék (RM 545 VE)



Az **RM 545 VE** fűnyíró gép elektromos önindítóval rendelkezik. Az indító akkumulátor lítiumionos. Az akkumulátor és a töltőkészülék használatának leírása a benzinmotorhoz mellékelt használati utasításban található.



Az akkumulátort csak a mellékelt töltőkészülékkel szabad tölteni, és a fűnyíró gép használata közben az akkumulátor nem tölthető. A töltöttségi állapot ellenőrzéséhez nyomja meg az akkumulátoron lévő (1) gombot.

Először üzembe helyezés:

- Húzza le a (2) védősapkát az akkumulátorról.
- Csatlakoztassa a (K) töltőkészüléket az elektromos hálózathoz, és teljesen töltsen fel a (J) akkumulátort.

Az akkumulátor kiemelése és behelyezése:

- Nyomja meg a (3) kioldókart, a (J) akkumulátort oldalirányban felfelé vegye ki a benzinmotorból, majd fordított irányban helyezze vissza.

8.7 Telítettséjelző



A kés által keltett légáram megemeli a telítettséjelzőt (1). Ha a fűgyűjtő kosár megtelt, a légáramlás megszakad. Ha túlságosan gyenge a légáram, a telítettséjelző (1) visszatér az alapállapotába. Ez arra utal, hogy ki kell üríteni a fűgyűjtő kosarat.

A telítettséjelző csak optimális légáramlás esetén működik megfelelően. A külső hatások (pl. nedves, tömött vagy magas fű, alacsony vágási magasság, szennyeződések) hátrányosan befolyásolhatják a légáramot és ezáltal a telítettséjelző működését.

A fűgyűjtő kosár telik:

A fűgyűjtő kosár megtelt:

- A megtelt fűgyűjtő kosarat ki kell üríteni (⇒ 11.4).

8.8 A fűgyűjtő kosár behelyezése és levétele



Mulcsozó szerkezettel felszerelt gépeknél a fűgyűjtő kosár beakasztása előtt ki kell venni a mulcsozó betétet a kidobócsatornából. (⇒ 10.3)

Beakasztás:

- Nyissuk fel és tartjuk ebben a helyzetben a kidobónyílás fedelét (1).

- Akasszuk be a fűgyűjtő kosár (2) vájait (3) a gép hátoldalán található tartórészekre (4).
- Kézzel hajtsuk vissza a kidobónyílás fedelét (1).

Levétel:

- Nyissuk fel és tartjuk ebben a helyzetben a kidobónyílás fedelét (1).
- Emeljük meg a fűgyűjtő kosarat (2), akasszuk ki a tartórészekből (4), majd vegyük le a kosarat.
- Kézzel hajtsuk vissza a kidobónyílás fedelét (1).

9. Biztonsági berendezések

A gép a biztonságos kezelés érdekében és a szakszerűtlen kezelés megakadályozása érdekében több biztonsági berendezéssel van felszerelve.



Sérülésveszély!

Ha valamelyik biztonsági berendezésen hibát észlel, akkor a gépet tilos üzembe helyezni. Forduljunk szakszervizhez, lehetőség szerint STIHL szakszervizhez.

9.1 Biztonsági berendezések

A fűnyíró gép olyan biztonsági berendezésekkel rendelkezik, amelyek megakadályozzák a véletlen kapcsolatot a fűnyíró késsel és a gép által kidobott lenyírt fűvel.

A biztonsági berendezések közé tartozik a ház, a kidobónyílás fedele, a fűgyűjtő kosár és a szabályszerűen felszerelt tolókar.

9.2 Motorleállító kar



A fűnyíró gép motorleállító szerkezettel rendelkezik.

Üzem közben a motorleállító kar (1) elengedését követően a benzinmotor leáll. A benzinmotornak és a késnek 3 másodpercen belül kell leállnia.



Sérülésveszély!

Ha a kés leállási ideje ennél hosszabb lenne, akkor tilos használni a gépet, és szakszervizhez kell fordulni.

A késleállási idő mérése

A benzinmotor beindítása után a kés frogni kezd, és szélzúgásszerű hang hallható. A késleállási idő a benzinmotor leállítása után hallható szélzúgásszerű hang időtartamának felel meg, amely stopperórával lemérhető.

10. Munkavégzési tanácsok

Szép és dús gyp a következőképpen érhető el:

- ha kis sebességgel nyírjuk a fűvet,
- ha a fűvet gyakran nyírjuk és röviden tartjuk,
- ha forró és száraz időjárás esetén nem nyírjuk túl rövidre a fűvet, mert akkor kiégeti a nap, és nem lesz tetszetős,
- ha éles fűnyíró késsel dolgozunk, amelyet ezért rendszeresen élezni kell (szakkereskedő),
- ha rendszeresen megváltoztatjuk a nyírás irányát.

10.1 A kezelő munkaterülete



- A benzinmotor beindításakor, valamint a motor működése közben a kezelőnek biztonsági okokból mindig a munkaterületen, a tolókar mögött kell tartózkodnia. A tolókar által meghatározott biztonsági távolságot mindig be kell tartani.
- A fűnyíró gépet kizárólag egy ember kezelheti, más személyeknek a veszélyes területtől távol kell tartózkodniuk. (⇒ 4.)

10.2 Fűhengeres fűnyíró gép



Az **RM 545 VR** modell hátsó tengelyére kétrészes hajtóhengert szereltek.

Ezáltal precíz fűnyírás végezhető a gyepszegélyek mentén vagy növények körül. Ezenkívül a henger a haladás irányában elsimítja a fűvet, így a gyepon jellegzetes sávos mintázat alakítható ki.

10.3 Mulcsozás



Az **RM 545 VM** multi-fűnyíró speciális multi-késsel és a más gépeknél már használt mulcsozó betéttel rendelkezik.



Sérülésveszély!

A mulcsozó betéten végzett munkák előtt állítsuk le a benzinmotort, és húzzuk le a gyertyapipát.

A mulcsozó betét behelyezése

A berendezés mulcsozó fűnyíróként történő használatához be kell helyezni a mulcsozó betétet (1):

- Nyissuk fel és tartsuk ebben a helyzetben a kidobónyílás fedelét.
- Helyezzük a mulcsozó betétet (1) a kidobócsatornába, és felülről megnyomva pattintsuk a két rögzítőnyelvvvel (2) a házba.
- Engedjük vissza a kidobónyílás fedelét.

A mulcsozó betét kivétele

Amennyiben a gépet hátsó kihordású fűnyíróként vagy (megfelelő fűgyűjtő kosárral) fűgyűjtős fűnyíróként kívánjuk használni, a mulcsozó betétet (1) ki kell venni:

- Nyissuk fel és tartsuk ebben a helyzetben a kidobónyílás fedelét.
- Húzzuk felfelé a rögzítőnyelvet (4), és ferdén emeljük ki a mulcsozó betétet (1) a kidobócsatornából.
- Zárjuk vissza a kidobónyílás fedelét (hátsó kihordású fűnyíróként történő használat esetén), illetve akasszuk be a fűgyűjtő kosarat, és zárjuk vissza a kidobónyílás fedelét (fűgyűjtős fűnyíróként történő használat esetén).

10.4 Hogyan kell mulcsozni?

Mulcsozáshoz a **4–7.** vágási magasságot válasszuk ki, mert ez biztosítja a fű legjobb felaprítását.

Túl alacsony vágási magasság esetén a fűnyíró háza eltömődhet, emiatt megszorulhat a fűnyíró kés.

Mulcsozáskor a munkavégzési sebességet és a vágási magasságot úgy kell megválasztani, hogy a multi-kés optimálisan felapríthassa a lenyírandó fűvet, és így szép nyírési képet eredményezzen.

Magas fű esetén több menetben és nagyobb vágásmagasság-beállítás mellett dolgozzunk.

Ha a fű túl magas vagy nedves, nem ajánlatos mulcsozni.

11. A gép üzembe helyezése

11.1 A benzinmotor beindítása



Ügyeljünk a gép épségére!

Ne indítsuk be a benzinmotort magas fűben. Nehézkes beindulás esetén állítsunk be nagyobb vágási magasságot.



A benzinmotor a beindítást követően az állandó fordulatszám-beállítás miatt mindig optimális üzemi fordulatszámon működik.

- Ellenőrizzük az olajsintet és az üzemanyag szintjét. (⇒ 7.6)

RM 545, RM 545 T, RM 545 V, RM 545 VM, RM 545 VR:



- **1** Húzzuk a motorleállító kart (1) a tolókarhoz, és tartsuk ebben a helyzetben.
- **2** Húzzuk ki lassan az indítózsinórt (2), amíg sűrítési ellenállást nem érzünk. Ezután erősen és gyorsan húzzuk ki a zsinórt karhossznyira. Lassan engedjük vissza az indítózsinórt (2), hogy fel tudjon csévéldődni.
- Ismételjük addig a műveletet, amíg a benzinmotor be nem indul.

RM 545 VE:



- Az akkumulátor ellenőrzése: Ellenőrizzük az akkumulátor töltöttségi állapotát, és szükség esetén töltjük fel az akkumulátort. (⇒ 8.6)
- **1** Helyezzük be az akkumulátort (3).
- **2** Húzzuk a motorleállító kart (1) a tolókarhoz, és tartsuk ebben a helyzetben.
- **3** Nyomjuk le az indítógombot (4) – a gombot legfeljebb 5 másodpercig tartjuk lenyomva, utána engedjük vissza. Ha a benzinmotor nem indul be, tartsunk 1 perces szünetet a következő indítási kísérlet előtt. Járó benzinmotor mellett ne indítozzunk újból.

11.2 A benzinmotor leállítása



- A benzinmotor leállításához engedjük vissza a motorleállító kart (1). A benzinmotor és a fűnyíró kés rövid késleállási időt követően leáll.
- **RM 545 VE:** Ha felügyelet nélkül hagyjuk a gépet, ki kell venni az akkumulátort és a géptől elkülönítve kell tárolni, valamint gondoskodni kell arról, hogy a gépet ne működtethessék illetéktelen személyek (pl. gyermekek).

11.3 Kerékajátás



Az **RM 545 T, RM 545 V, RM 545 VE, RM 545 VM, RM 545 VR** típusú fűnyíró gépeket kerékajátással szerelték fel.

RM 545 T:

Egy előremeneti sebesség (egysebességű váltómű)
3,6 km/h

RM 545 V, RM 545 VE, RM 545 VM, RM 545 VR:

Menet közben fokozatmentesen állítható előremeneti sebesség (Vario-váltómű)
2,2 km/h – 3,8 km/h
RM 545 VR: 2,4 km/h – 4,0 km/h

A kerékajátás bekapcsolása:

- Indítsuk be a benzinmotort. (⇒ 11.1)
- Húzzuk a kerékajátás karját (1) a tolókarhoz és tartsuk meghúzva. A kerékajátás bekapcsolódik, és a fűnyíró gép megindul előrefelé.



Ügyeljünk a gép épségére!



Mindig teljesen, ütközésig húzzuk meg a kerékajátás karját, ezzel elkerülhető a váltómű károsodása.

A kerékajátás sebességének beállítása (RM 545 V, RM 545 VE, RM 545 VM, RM 545 VR):



Ügyeljünk a gép épségére!

A Vario-hajtás karját (2) csak járó benzinmotor mellett működtessük.

- A menetsebesség növelése: Menet közben húzzuk hátra a Vario-hajtás karját (2). 
- A menetsebesség csökkentése: Menet közben nyomjuk előre a Vario-hajtás karját (2). 

A kerékajátás kikapcsolása:

- Engedjük el a kerékajátás karját (1). A kerékajátás kikapcsolódik, és a fűnyíró gép megáll. A benzinmotor tovább jár.

11.4 A fűgyűjtő kosár ürítése



Sérülésveszély!

A fűgyűjtő kosár leasztása előtt állítsuk le a benzinmotort, majd várjuk meg, amíg a fűnyíró kés megáll.



A teljesen megtelt fűgyűjtő kosár tömege akár **16 kg** is lehet.

- Akasszuk ki a fűgyűjtő kosarat és helyezzük a talajra.. (⇒ 8.8)
- Nyissuk fel a fűgyűjtő kosarat a zárófülnél (1). Hajtsuk fel a fűgyűjtő kosár felső részét (2) és tartsuk így. Billentsük hátra a fűgyűjtő kosarat, és ürítsük ki a lenyírt fűvet.
A fűgyűjtő kosár szilárdan megtartható és kényelmesen kiüríthető a kosár felső és alsó részénél lévő fogantyúk (3, 4) segítségével.
- Zárjuk le a fűgyűjtő kosarat.
- Akasszuk vissza a fűgyűjtő kosarat. (⇒ 8.8)

12. Karbantartás

12.1 Általános rész



Sérülésveszély!

Tartsuk be „A biztonság érdekében” fejezetben foglalt biztonsági tudnivalókat (⇒ 4.).

Évenkénti karbantartás szakszervizben:

A fűnyíró gépet ajánlatos évenként egyszer szakszervizzel ellenőriztetni. A STIHL erre a célra a STIHL szakszervizeket ajánlja.

12.2 A gép tisztítása

Karbantartás gyakorisága: minden használat után

A gondos kezelés megóvjá a gépet a károsodástól, és meghosszabbítja annak élettartamát.



Sérülésveszély!

Állítsuk le a benzinmotort, húzzuk le a gyertyapipát, (az **RM 545 VE** modellnél) vegyük ki az akkumulátort, és hagyjuk lehűlni a gépet.

A gép tisztítási helyzetbe állítása előtt ürítsük ki az üzemanyagtartályt (üresre járatás). A gép csak a kidobónyílás felnyitott fedele mellett áll biztonságosan a tisztítási helyzetben.

- Állítsuk be a legmagasabb vágási fokozatot. (⇒ 8.5)
- Akasszuk le a fűgyűjtő kosarat. (⇒ 8.8)
- Hajtsuk hátra a tolókar felső részét (1).
- Nyissuk ki és tartsuk nyitva a kidobónyílás fedelét (2).
- Emeljük meg elől a gépet a hordfogantyúnál (3), és állítsuk az ábra szerint tisztítási helyzetbe.

Tisztítási tudnivalók:

- A szennyeződések keves vízrel és kefével vagy törlőronggyal távolítsuk el. Különös figyelmet kell fordítani a fűnyíró kés megtisztítására is. Soha ne irányítsunk vízugarat a benzinmotor részeire, a tömitésekre és a csapágakra.
- A fúmaradványokat először fadarabbal lazítsuk fel.
- Szükség esetén használjunk speciális tisztítószert (pl. STIHL speciális tisztítószert).

12.3 A kés kopásának ellenőrzése



Karbantartás gyakorisága: minden használat előtt



Sérülésveszély!

A kések a használat helyétől és időtartamtól függően különböző mértékben használódnak el. Ha a gépet homokos talajon, illetve gyakran száraz körülmények között használjuk, a kés nagyobb igénybevételnek van kitéve, és a szokásosnál gyorsabban kopik. A kopott kés eltörhet, és súlyos sérüléseket okozhat. Ezért mindig be kell tartani a kés karbantartására vonatkozó utasításokat.

- Billentsük a fűnyíró gépet tisztítási helyzetbe. (⇒ 12.2)
- Tisztítsuk meg a kést (1).
- Legalább 5 ponton ellenőrizzük a kés vastagságát (A) tolómérővel. Különös figyelmet kell fordítani arra, hogy a késvastagság a késszárnynaknál is elérje a minimális értéket.

• Standard kés:

Az ábra szerint helyezünk vonalzót (2) a kés megfelelő peremére, és mérjük meg a visszaköszörülési távolságot (B).

• Multi-kés (RM 545 VM):

Tolómérővel ellenőrizzük a minimális szélességet (C) a késszárnyak mögötti legkeskenyebb részen.

A kést ki kell cserélni a következő esetekben:

- ha sérült (kicsorbult, repedések vannak rajta),
- ha a mért értékek egy vagy több helyen elérték a határértéket, vagy kisebbek annál.

1 A standard kés kopáshatárai:

A késvastagság: > 2 mm

B visszaköszörülési távolság: < 5 mm

2 A multi-kés kopáshatárai (RM 545 VM):

A késvastagság: > 2 mm

C minimális szélesség: > 55 mm

12.4 A kés le- és felszerelése

Leszerelés:

- Megfelelő fadarabbal (1, kb. 60×60 mm) tartsuk ellen a kést (2).
- Csavarjuk ki a késrögztítő csavart (3) 17-es kulcsnyílású csavarkulccsal.
- Vegyük le a kést (2), a késrögztítő csavart (3) és a biztosító alátétet (4).



Felszerelés:



Sérülésveszély!

A kést (2) csak az ábra szerint szabad felszerelni. A felhajlított késszárnyaknak felfelé kell nézniük.

A késrögztítő csavar előlirt meghúzási nyomatékát pontosan be kell tartani, ugyanis ettől függ a vágóeszköz biztonságos rögzítése. Ezenkívül a késrögztítő csavart (3) **Loctite 243** anyaggal is rögzíteni kell.

A kés felszerelésekor mindig új biztosító alátétet (4) kell használni, és minden késcsere alkalmával ki kell cserélni a késrögztítő csavart (3).

- Tisztítsuk meg a kés felfekvő felületét és a késtartó perselyt.
- Ellenőrizzük a kés kiegyensúlyozottságát. (⇒ 12.5)
- A kést (2) a felhajlított szárnyakkal felfelé kell felszerelni (a szárnyak a gép felé nézzenek).
- Megfelelő fadarabbal (1, kb. 60×60 mm) tartsuk ellen a kést (2).
- Új biztosító alátétet (4) használva csavarjuk be és húzzuk meg a késrögztítő csavart (3).
Meghúzási nyomaték:
60 - 65 Nm

12.5 A kés kiegyensúlyozottságának ellenőrzése



- Szereljük le a kést. (⇒ 12.4)

- Illesszünk csavarhúzó (1) a kés (3) középső furatába (2), és állítsuk vízszintes helyzetbe a kést.
A kés akkor van megfelelően kiegyensúlyozva, ha vízszintes helyzetben marad.
- Ha a kés valamelyik oldalra billen, köszörüljük meg az adott oldalt, amíg ki nem alakul az egyensúly. (⇒ 12.6)

12.6 A fűnyíró kés élezése

A STIHL azt javasolja, hogy a fűnyíró kést szakemberrel kell éleztetni. A helytelenül élezett kés (a hibás élezési szög, kiegyensúlyozatlanság stb. miatt) hátrányosan befolyásolja a gép működését.

Élezési útmutató:

- Szereljük le a fűnyíró kést (⇒ 12.4).
- A fűnyíró kést köszörülés közben hűteni kell (pl. vízzel). Nem léphet fel kék színű elszíneződés, különben csökken a kés éltartóssága.
- Egyenletesen élezzük a kést, hogy elkerüljük a kiegyensúlyozatlanság miatti rezgéseket.
- Tartsuk be a 30°-os élezési szöget.
- Élezés után a vágóélen keletkezett sorja szükség esetén finom csiszolópapírral távolítható el.
- Ügyeljünk a kopáshatárokra. (⇒ 12.3)

12.7 A kerékajátás huzaljának beállítása



Karbantartás gyakorisága: szükség szerint

A működtető huzal feszessége gyárilag megfelelően van beállítva.

A működtető huzalt a következő esetekben kell utánállítani:

- Ha hosszabb használat után a kerékajátás karjának meghúzásakor nem indul be megfelelően a kerékajátás.
- Ha a kerékajátás folyamatosan bekapcsolt állapotban marad. Ez azt jelenti, hogy az indítószinór meghúzásakor a fűnyíró gép véletlenül abban az esetben is elindulhat, ha nem húzzuk meg a kerékajátás karját.



Sérülésveszély!

Csak akkor szabad a géppel dolgozni, ha megfelelően beállították a kerékajátás huzalját. Szükség esetén keressük fel valamelyik szakszervizt. A STIHL cég erre a célra a STIHL szakszervizeket ajánlja.

A működtető huzal feszességének ellenőrzése:

- Húzzuk meg a kerékajátás karját, és egyidejűleg húzzuk hátrafelé a fűnyíró gépet. A kar elmozdulási úthosszának kb. harmadától a hajtott kereknek blokkolniuk kell.

A működtető huzal beállítása:

- A tolókar felső részének bal oldalán lévő állítócsavar (1) „+” irányba forgatásával a működtető huzal feszessége növelhető, a „-” irányba forgatással pedig csökkenthető a huzalfeszesség.

12.8 Benzinmotor

Karbantartás gyakorisága:

Lásd a benzinmotor használati utasítását.

Általános tudnivalók:

Vegyük figyelembe a benzinmotor mellékelt használati utasításában található kezelési és karbantartási utasításokat.

A hosszú élettartam szempontjából különösen fontos a mindig megfelelő olajsint, valamint az olaj- és a légszűrő rendszeres cseréje.

Szintén a benzinmotor használati utasításában található az ajánlott olajcsere-időközök, valamint a motorolajra és az olajmennyiségre vonatkozó információk.

A hűtőbordákat a benzinmotor megfelelő hűtésének biztosítása érdekében mindig tisztán kell tartani.

12.9 Az akkumulátor és a töltőkészülék karbantartása

Karbantartási gyakoriság:

Lásd a benzinmotor használati utasítását.

12.10 Kerekek és váltómű

A kerekek csapágyai nem igényelnek karbantartást.

A váltómű nem igényel karbantartást.

12.11 A fűhenger karbantartása



A hajtásláncot rendszeresen meg kell kenni, a golyóscsapágyak és a hengerek nem igényelnek karbantartást.

Karbantartás gyakorisága: Évente egyszer, illetve szükség szerint

- Szervizeléshez (25-ös torxkulccsal) lazítsuk meg a csavart (1), és vegyük le a burkolatot (2).
- Kenjük meg a hajtóláncot kereskedelemben kapható zsírral.

12.12 Tárolás és téli leállítás

A gépet száraz, zárt, pormentes helyiségben kell tárolni. A gépet úgy kell tárolni, hogy gyermekek ne férhessenek hozzá.

Az esetleges hibákat a tárolás előtt kell elhárítani. A gépnek mindig üzembiztos állapotban kell lennie.

Tárolás előtt ürítsük ki az üzemanyagtartályt és a karburátort (pl. üresre járatással).

Ezenkívül a gép hosszabb üzemelésen kívül helyezése (téli leállítás) esetén vegyük figyelembe az alábbi pontokat:

- Gondosan tisztítsuk meg a gép külső részeit.
- Minden mozgó alkatrészt jól olajozzunk, ill. zsírozzunk meg.

- Csavarjuk ki a gyújtógyertyát (lásd a benzinmotor használati utasítását), és töltünk a gyertyanyíláson keresztül kb. 3 cm³ motorolajat a benzinmotorba. Fordítsuk át néhányszor a benzinmotort gyújtógyertya nélkül (húzzuk ki az indítózsinórt).



Tűzveszély!

A tűzveszély miatt tartsuk távol a gyertyapipát a gyertyanyílástól.

- Csavarjuk vissza a gyújtógyertyát (lásd a benzinmotor használati utasítását).
- Cseréljük le az olajat (lásd a benzinmotor használati utasítását).

RM 545 VE:

- Vegyük ki az akkumulátort, és tartsuk a géptől elkülönítve, illetéktelen személyektől elzárva, száraz, por- és fagymentes helyiségben.
- A szezon kezdete előtt töltjük fel teljesen az akkumulátort. (⇒ 8.6)

13. Szállítás

13.1 Szállítás



Sérülésveszély!

Szállítás előtt figyelembe kell venni „A biztonság érdekében” fejezetben foglaltakat. (⇒ 4.)

Szállítás során mindig megfelelő védőruhát (védőcipőt, erős kesztyűt) kell viselni.

A gép megemlése, ill. szállítása előtt mindig húzzuk le a gyertyapipát. A STIHL biztonsági okokból azt javasolja, hogy a gépet mindig két ember emelje meg, ill. hordozza.

A gép megemlése előtt figyelembe kell venni a „Műszaki adatok” fejezetben feltüntetett tömeget.

A gép hordozása:



- A gépet kizárólag a hordfogantyúnál (1) és a tolókaránál (2) fogva emeljük meg. Ügyeljünk arra, hogy a testünk, különösen a lábak és a lábfejek mindig elég távol legyenek a fűnyíró késtől.

A gép rögzítése:



- Megfelelő rögzítőeszközökkel biztosítsuk a fűnyíró gépet a rakfelületen és kizárólag a négy kerekére állítva szállítsuk.
- A köteleket, ill. hevedereket a tolókar alsó részénél (3) kell rögzíteni.

14. Környezetvédelem



A lenyírt fű nem a szemétkébe való, hanem komposztálni kell.

A csomagolások, a gép és a tartozékok újrahasznosítható

anyagokból készültek, hulladékkezelésükről ennek megfelelően kell gondoskodni.

A hulladékok szelektív, környezetbarát gyűjtése elősegíti a hasznosanyagok újrahasznosítását. Ezért a szokásos élettartam elteltével a gépet hulladékhasznosító gyűjtőhelyre kell szállítani. Az ártalmatlanítás során vegyük figyelembe a „Hulladékkezelés” című fejezetben leírtakat. (⇒ 4.10)

A hulladékok szakszerű kezelésével kapcsolatban forduljunk a helyi hulladék-újrahasznosító telephez vagy a szakszervizhez.



Li-ion

A hulladékok (pl. akkumulátorok) ártalmatlanítását mindig szakszerűen kell végezni. Tartsuk be a helyi előírásokat.

Az akkumulátorok nem helyezhetők a háztartási hulladékok közé, ezért szakszervizben vagy veszélyeshulladék-gyűjtő ponton kell leadni azokat.

- Emeljük ki az akkumulátort (⇒ 8.6), és ártalmatlanítsuk a fűnyíró géptől elkülönítve.

15. A kopás minimalizálása és a meghibásodások elkerülése

Fontos karbantartási és tisztítási tudnivalók

Benzinmotoros fűnyíró gép (STIHL RM)

A kezelési útmutató biztonságra, kezelésre és karbantartásra vonatkozó előírásainak figyelmen kívül hagyása vagy a nem engedélyezett kiegészítő vagy pótalkatrészek használata miatt bekövetkezett személyi és vagyoni károkkal kapcsolatban a STIHL vállalat kizárja mindennemű felelősségét.

A STIHL gép sérülésének, ill. túlzott kopásának elkerülése érdekében feltétlenül tartsa be a következő fontos útmutatásokat.

1. Kopó alkatrészek

A STIHL gépek egyes alkatrészei rendeltetésszerű használat mellett is normális kopásnak vannak kitéve, ezért a használat módjától és időtartamától függően időben ki kell cserélni őket.

Ilyen alkatrészek például:

- a fűnyíró kés, ill. a multi-kés,
- a fűgyűjtő kosár
- az ékszj (RM 545 T, RM 545 V, RM 545 VE, RM 545 VM, RM 545 VR).
- a védőlécek,
- az akkumulátor (RM 545 VE),
- a hajtólánc (RM 545 VR).

2. A jelen használati utasítás előírásainak betartása

A STIHL gép használata, karbantartása és tárolása olyan gondosan történjen, amint az a jelen használati útmutatóban szerepel. A biztonsági, kezelési és karbantartási utasítások figyelmen kívül hagyásából származó minden kárért a felhasználót terheli a felelősség.

Ez különösen érvényes az alábbi esetekre:

- a terméken a STIHL jóváhagyása nélkül végrehajtott változtatások,
- a STIHL által nem engedélyezett üzemanyagok használata (kenőanyagok, benzin és motorolaj, lásd a benzinmotor gyártójának adatait),
- Olyan szerszámok vagy tartozékok használata, amelyek nem megengedettek, nem alkalmasak vagy minőségileg nem megfelelőek az adott géphez,
- a termék nem rendeltetésszerű használata,
- a termék sportrendezvényeken vagy egyéb versenyeken történő használata,
- a termék hibás alkatrészekkel történő használata miatt bekövetkező károk.

3. Karbantartási munkák

A „Karbantartás” című fejezetben leírt összes munkát rendszeresen el kell végezni.

Amennyiben ezeket a karbantartási munkálatokat a felhasználó nem tudja maga elvégezni, azokkal egy szakszervizt kell megbízni.

A STIHL azt javasolja, hogy a karbantartási és javítási munkákat csak STIHL szakszervizzel végeztesse el.

A STIHL szakszervizek munkatársai oktatásokon vesznek részt, és rendelkezésükre állnak a cég által kiadott műszaki információk is.

Ezeknek a munkáknak az elmulasztása esetén olyan károk keletkezhetnek, amelyekért a felhasználó viseli a felelősséget.

Ide tartoznak a többi között:

- a szakszerűtlen tárolás következtében fellépő korróziós és egyéb károk,
- a gép sérülései minőségileg nem megfelelő pótalkatrészek használata miatt,
- a nem megfelelő időben vagy módon elvégzett, ill. olyan karbantartási vagy javítási munkákból adódó károk, amelyeket nem szakszervizben végeztek el.

16. Általános pótalkatrészek

Fűnyíró kés az RM 545, RM 545 T, RM 545 V, RM 545 VE, RM 545 VR modellekhez:
6340 702 0100

Multi-kés az RM 545 VM modellhez:
6340 702 0120

Késrögzítő csavar:
9008 319 9075

Biztosító alátét:
0000 702 6600



A fűnyíró kés rögzítőelemeit (pl. a késrögzítő csavart) a kés cseréje, ill. felszerelése alkalmával mindig ki kell cserélni. Pótalkatrészek a STIHL szakkereskedésekben kaphatók.

17. A gyártó megfelelőségi nyilatkozata

17.1 A gyártó uniós megfelelőségi nyilatkozata – RM 545.1, 545.1 T, 545.1 V, 545.1 VE, 545.1 VM, 545.1 VR fűnyíró gép

A STIHL Tirol GmbH
Hans Peter Stihl-Straße 5
6336 Langkampfen
Ausztria

egyedüli felelősséggel kijelenti, hogy a következő adatokkal jellemzett gép:

- Kialakítás: fűnyíró gép
- Gyártó neve: STIHL
- Típus: RM 545.1, RM 545.1 T, RM 545.1 V, RM 545.1 VE, RM 545.1 VM, RM 545.1 VR
- Munkaszélesség: 43 cm
- Sorozatazonosító: 6340

megfelel a 2000/14/EC, 2006/42/EC, 2014/30/EU és 2011/65/EU irányelvek vonatkozó rendelkezéseinek, továbbá a termék kifejlesztése és gyártása a következő szabványok gyártás időpontjában érvényes változatával összhangban történt: EN ISO 5395-1, EN ISO 5395-2 és EN ISO 14982.

Tanúsító szervezet:
TÜV Rheinland LGA Products GmbH,
Tillystraße 2,
90431 Nürnberg, Németország

A mért és garantált zajteljesítményszintek meghatározása a 2000/14/EC irányelv VIII. mellékletének megfelelően történt.

RM 545.1, RM 545.1 T, RM 545.1 V, RM 545.1 VM, RM 545.1 VR

- Mért zajteljesítményszint: 93,0 dB(A)
- Garantált zajteljesítményszint: 94 dB(A)

RM 545.1 VE

- Mért zajteljesítményszint: 94,0 dB(A)
- Garantált zajteljesítményszint: 95 dB(A)

A műszaki dokumentáció a STIHL Tirol GmbH cégnél található.

A gyártás éve és a gépszám a fűnyíró gép adattábláján szerepel.

Langkampfen, 2021. 04. 19.

A STIHL Tirol GmbH
meghatalmazott

Matthias Fleischer, a kutatási-fejlesztési részleg vezetője

meghatalmazott

Sven Zimmermann, a minőségbiztosítási részleg vezetője

18. Műszaki adatok

RM 545.1, RM 545.1 T, RM 545.1 V, RM 545.1 VE, RM 545.1 VM, RM 545.1 VR:

Sorozatazonosító:	6340
Benzinmotor kialakítása	négyütemű benzinmotor
Munkaszélesség	43 cm
Vágószerkezet	vágókés
A vágókés hajtása	állandó
A késrögzítő csavar meghúzási nyomatéka	60 - 65 Nm
Kerékátmérő elől	180 mm
A fűgyűjtő kosár úrtartalma	60 l
Hosszúság	147 cm
Szélesség	48 cm
Magasság	102 cm
RM 545.1:	
A benzinmotor típusjelölése	STIHL EVC 300

RM 545.1:

Lökettérfogat	166 cm ³
Névleges teljesítmény a névleges fordulatszámon	2,6 - 2800 kW - 1/min
Indítószerkezet	indítózsínór
Üzemanyagtartály	0,9 l
A vágókés fordulatszáma	2800 1/min
Vágási magasság	25 - 80 mm
Kerékátmérő hátul	200 mm
Tömeg	28 kg

Zajkibocsátás

Az 2000/14/EC / S.I. 2001/1701 szerint:

Garantált zajteljesítményszint (L _{WA} d)	94 dB(A)
Mérési bizonytalanság (K _{WA})	1,4 dB(A)

Az EN ISO 5395-2 szerint:

Munkahelyi hangnyomásszint (L _{pA})	80 dB(A)
Mérési bizonytalanság (K _{pA})	2 dB(A)

A kézre és a karra ható rezgés

EN 12096 szerinti rezgési mutató:

Mért érték (a _{hw})	5,30 m/s ²
Mérési bizonytalanság (K _{hw})	2,12 m/s ²

Az EN ISO 5395-2 és EN 20643 irányelv szerinti mérés

RM 545.1 T:

A benzinmotor típusjelölése	STIHL EVC 300
Lökettérfogat	166 cm ³

RM 545.1 T:

Névleges teljesítmény a névleges fordulatszámon	2,6 - 2800 kW - 1/min
Indítószerkezet	indítózsínór
Üzemanyagtartály	0,9 l
A vágókés fordulatszáma	2800 1/min
Vágási magasság	25 - 80 mm
Kerékátmérő hátul	200 mm
hátsó kerékajtás	1 fokozatú
Tömeg	30 kg

Zajkibocsátás

Az 2000/14/EC / S.I. 2001/1701 szerint:

Garantált zajteljesítményszint (L _{WA} d)	94 dB(A)
Mérési bizonytalanság (K _{WA})	1,4 dB(A)

Az EN ISO 5395-2 szerint:

Munkahelyi hangnyomásszint (L _{pA})	80 dB(A)
Mérési bizonytalanság (K _{pA})	2 dB(A)

A kézre és a karra ható rezgés

EN 12096 szerinti rezgési mutató:

Mért érték (a _{hw})	5,30 m/s ²
Mérési bizonytalanság (K _{hw})	2,12 m/s ²

Az EN ISO 5395-2 és EN 20643 irányelv szerinti mérés

RM 545.1 V:

A benzinmotor típusjelölése	STIHL EVC 300
Lökettérfogat	166 cm ³

RM 545.1 V:

Névleges teljesítmény a névleges fordulatszámon	2,6 - 2800 kW - 1/min
Indítószerkezet	indítózsínór
Üzemanyagtartály	0,9 l
A vágókés fordulatszáma	2800 1/min
Vágási magasság	25 - 80 mm
Kerékátmérő hátul	200 mm
hátsó kerékajtás	variátoros
Tömeg	31 kg

Zajkibocsátás

Az 2000/14/EC / S.I. 2001/1701 szerint:

Garantált zajteljesítményszint (L _{WA} d)	94 dB(A)
Mérési bizonytalanság (K _{WA})	1,4 dB(A)

Az EN ISO 5395-2 szerint:

Munkahelyi hangnyomásszint (L _{pA})	80 dB(A)
Mérési bizonytalanság (K _{pA})	2 dB(A)

A kézre és a karra ható rezgés

EN 12096 szerinti rezgési mutató:

Mért érték (a _{hw})	5,30 m/s ²
Mérési bizonytalanság (K _{hw})	2,12 m/s ²

Az EN ISO 5395-2 és EN 20643 irányelv szerinti mérés

RM 545.1 VE:

A benzinmotor típusjelölése	STIHL EVC 300 E
Lökettérfogat	166 cm ³

RM 545.1 VE:

Lítiumionos
akkumulátor és
töltőkészülék

lásd a
benzinmotor
használati
utasítását

Névleges
teljesítmény a
névleges
fordulatszám
Indítószerkezet
Üzemanyagtartály

2,6 - 2800
kW - 1/min
önindító
0,9 l

A vágókés
fordulatszáma
Vágási magasság
Kerékátmérő hátul
hátsó kerékajtás
Tömeg

2800 1/min
25 - 80 mm
200 mm
variátoros
33 kg

Zajkibocsátás

Az 2000/14/EC / S.I. 2001/1701 szerint:

Garantált
zajtéljesítményszint
($L_{WA(d)}$)
Mérési
bizonytalanság
(K_{WA})

95 dB(A)
1,4 dB(A)

Az EN ISO 5395-2 szerint:

Munkahelyi
hangnyomásszint
(L_{pA})
Mérési
bizonytalanság (K_{pA})

81 dB(A)
2 dB(A)

A kézre és a karra ható rezgés

EN 12096 szerinti rezgési mutató:

Mért érték (a_{hw})
Mérési
bizonytalanság (K_{hw})

5,00 m/s²
2,50 m/s²

Az EN ISO 5395-2 és EN 20643 irányelv
szerinti mérés

RM 545.1 VM:

A benzinmotor
típusjelölése
Lökettérfogat
Névleges
teljesítmény a
névleges
fordulatszám
Indítószerkezet
Üzemanyagtartály

STIHL EVC 300
166 cm³
2,6 - 2800
kW - 1/min
indítószinór
0,9 l

A vágókés
fordulatszáma
Vágási magasság
Kerékátmérő hátul
hátsó kerékajtás
Tömeg

2800 1/min
25 - 80 mm
200 mm
variátoros
31 kg

Zajkibocsátás

Az 2000/14/EC / S.I. 2001/1701 szerint:

Garantált
zajtéljesítményszint
($L_{WA(d)}$)
Mérési
bizonytalanság
(K_{WA})

94 dB(A)
1,4 dB(A)

Az EN ISO 5395-2 szerint:

Munkahelyi
hangnyomásszint
(L_{pA})
Mérési
bizonytalanság (K_{pA})

80 dB(A)
2 dB(A)

A kézre és a karra ható rezgés

EN 12096 szerinti rezgési mutató:

Mért érték (a_{hw})
Mérési
bizonytalanság (K_{hw})

5,30 m/s²
2,12 m/s²

Az EN ISO 5395-2 és EN 20643 irányelv
szerinti mérés

RM 545.1 VR:

A benzinmotor
típusjelölése
Lökettérfogat
Névleges
teljesítmény a
névleges
fordulatszám
Indítószerkezet
Üzemanyagtartály

STIHL EVC 300
166 cm³
2,6 - 2800
kW - 1/min
indítószinór
0,9 l

A vágókés
fordulatszáma
Vágási magasság
Hengerátmérő hátul
Hengerajtás
Tömeg

2800 1/min
20 - 75 mm
90 mm
variátoros
32 kg

Zajkibocsátás

Az 2000/14/EC / S.I. 2001/1701 szerint:

Garantált
zajtéljesítményszint
($L_{WA(d)}$)
Mérési
bizonytalanság
(K_{WA})

94 dB(A)
1,4 dB(A)

Az EN ISO 5395-2 szerint:

Munkahelyi
hangnyomásszint
(L_{pA})
Mérési
bizonytalanság (K_{pA})

80 dB(A)
2 dB(A)

A kézre és a karra ható rezgés

EN 12096 szerinti rezgési mutató:

Mért érték (a_{hw})
Mérési
bizonytalanság (K_{hw})

4,20 m/s²
2,10 m/s²

Az EN ISO 5395-2 és EN 20643 irányelv
szerinti mérés

A lítiumionos akkumulátorok szállítása:

RM 545.1 VE: Az akkumulátorra a veszélyes áruk szállítására vonatkozó követelmények érvényesek. Az akkumulátor az UN 3480 (lítiumionos akkumulátor) kategóriába tartozik, és az ENSZ „Vizsgálatok és kritériumok” kézikönyve III. részének 38.3 szakasza szerint hagyták jóvá.

A felhasználó ezeket az akkumulátorokat közúti szállítás esetén további kikötések nélkül szállíthatja a géppel együtt a gép felhasználási helyére.

Légi vagy vízi szállításnál figyelembe kell venni az adott országban érvényes előírásokat.

További utasítások a szállítással kapcsolatban: <http://www.stihl.com/safety-data-sheets>

18.1 REACH

A REACH a vegyi anyagok regisztrálására, besorolására és engedélyezésére szolgáló EK-rendelet.

Az Európai Közösség 1907/2006 számú REACH-rendeletének való megfeleléssel kapcsolatos információk a www.stihl.com/reach weboldalon található.

19. Hibakeresés

✂ Szükség esetén forduljon szakszervizhez, lehetőleg STIHL szakszervizhez.

📖 Lásd a benzinmotor használati utasítását.

Hiba:

Nem indul be a benzinmotor.

Lehetséges ok:

- A motorleállító kar nincs meghúzva.
- **RM 545 VE:** Az akkumulátor lemerült vagy meghibásodott.
- Nincs üzemanyag a tartályban; eltömődött az üzemanyag-vezeték.
- Nem megfelelő, szennyezett vagy régi üzemanyag van a tartályban.
- Beszennyeződött a légszűrő.
- Le van húzva a gyertyapipa a gyújtógyertyáról; a gyújtókábel rosszul van rögzítve a pipához.
- Meghibásodott vagy bekormozódott a gyújtógyertya; nem megfelelő az elektródatávolság.
- Eltömődött a fűnyíróház.

Megoldás:

- Húzzuk a motorleállító kart a tolókarhoz, és tartsuk ebben a helyzetben. (⇒ 9.2)
- **RM 545 VE:** Töltsük fel vagy cseréljük ki az akkumulátort. (⇒ 8.6)
- Töltsük fel a gépet üzemanyaggal, tisztítsuk meg az üzemanyag-vezetékét. ✂
- Mindig friss, márkás üzemanyagot, ólommentes benzint használjunk; tisztítsuk meg a karburátort. ✂
- Tisztítsuk meg a légszűrőt. ✂
- Helyezzük fel a gyertyapipát; ellenőrizzük a gyújtókábel és a gyertyapipa csatlakozását. ✂
- Tisztítsuk meg vagy cseréljük ki a gyújtógyertyát; állítsuk be az elektródatávolságot. ✂
- Tisztítsuk meg a fűnyíró gép házát, előtte húzzuk le a gyertyapipát, és az **RM 545 VE** modellnél vegyük ki az akkumulátort is. (⇒ 12.2)

Hiba:

Nehézkes az indítás vagy lecsökkent a benzinmotor teljesítménye.

Lehetséges ok:

- A fűnyíró gép háza eltömődött.
- Túl alacsony vágási fokozattal végezzük a nyírást, ill. túl nagy a haladási sebesség a vágási magassághoz képest.
- Víz került az üzemanyagtartályba és a karburátorba; eltömődött az üzemanyagtartály.
- Beszennyeződött az üzemanyagtartály.
- Beszennyeződött a légszűrő.
- Bekormozódott a gyújtógyertya.

Megoldás:

- Tisztítsuk meg a fűnyíró gép házát, előtte húzzuk le a gyertyapipát, és az **RM 545 VE** modellnél vegyük ki az akkumulátort is. (⇒ 12.2)
- Állítsunk be magasabb vágási fokozatot, ill. csökkentjük a tolás sebességét. (⇒ 8.5)
- Ürítsük ki az üzemanyagtartályt, tisztítsuk meg az üzemanyag-vezetékét és a karburátort. ✂
- Tisztítsuk meg az üzemanyagtartályt. ✂
- Tisztítsuk meg a légszűrőt. ✂
- Tisztítsuk meg a gyújtógyertyát. ✂

Hiba:

Eltömődött a nyírócsatorna

Lehetséges ok:

- Kopott a fűnyíró kés.
- Túl magas vagy túl nedves fűvet nyírunk.

Megoldás:

- Cseréljük ki a fűnyíró kést. (⇒ 12.4)
- Igazítsuk a vágási magasságot és a sebességet a nyírási körülményeikhez. (⇒ 10.), (⇒ 8.5)

Hiba:

Egyetlenen vágás, a fű megsárgul.

Lehetséges ok:

- Tompa vagy kopott a kés.
- A nyírási sebesség túl nagy a vágási magassághoz képest.

Megoldás:

- Érezzük meg vagy cseréljük ki a kést. (⇒ 12.6), (⇒ 12.4), ✘
- Csökkentsük a nyírási sebességet és/vagy válasszunk megfelelő vágási magasságot (ne dolgozzunk a legalacsonyabb vágási magasságon). (⇒ 8.5), (⇒ 11.3)

Hiba:

A benzinmotor felforrósodik.

Lehetséges ok:

- Túl alacsony az olajszint a benzinmotorban.
- Szennyezettek a hűtőbordák.

Megoldás:

- Cseréljük le a motorolajat. (⇒ 7.6)
- Tisztítsuk meg a hűtőbordákat. (⇒ 12.2)

Hiba:

Nem működik a kerékajtás a kerékajtás karjának működtetésekor

Lehetséges ok:

- Rosszul van beállítva a kerékajtás huzalja.
- Megsérült a kerékajtás huzalja (pl. megtört).
- Elkopott az ékszíj.
- Meghibásodott a váltómű.

Megoldás:

- Ellenőrizzük a kábelbeállítást. (⇒ 12.7)
- Cseréljük ki a működtető huzalt. ✘
- Cseréljük ki az ékszíjat. ✘

- Cseréljük ki a váltóművet. ✘

Hiba:

Nem működik a Vario-hajtás sebességszabályozása.

Lehetséges ok:

- Rossz irányba mozgatjuk a Vario-hajtás karját.
- A Vario-hajtás huzalja kiugrott a helyéről vagy megsérült (pl. megtört).

Megoldás:

- Mozgassuk a helyes irányba a Vario-hajtás karját. (⇒ 11.3)
- Akasszuk vissza vagy cseréljük ki a Vario-hajtás huzalját. ✘

Hiba:

Erős rezgések lépnek fel használat közben.

Lehetséges ok:

- Meglazult a késrögztítő csavar.
- A kés rossz élezés vagy törés miatt kiegyensúlyozatlan.
- Meghibásodott a vágóegység.
- Meglazult a benzinmotor rögzítése.

Megoldás:

- Húzzuk meg a késrögztítő csavart. (⇒ 12.4)
- Érezzük meg (egyensúlyozzuk ki) vagy cseréljük ki a kést. (⇒ 12.5), (⇒ 12.6), ✘
- Ellenőrizzük és szükség esetén javítsuk meg a kést, a késtengelyt és a késrögztítést. ✘
- Húzzuk meg a benzinmotor rögzítőcsavarjait. ✘


20. Szervizelési időpontok

20.1 Az átadás igazolása

Modell: _____

Sorozatszám:

Dátum:




Következő szervizidőpont


Dátum:

20.2 A szervizelés igazolása



Kérjük, karbantartási munkák esetén adja át a jelen használati utasítást a STIHL szakszerviznek. A szakszerviz a használati utasításban található előnyomatott helyeken igazolja a szervizelés elvégzését.

 Az elvégzett szervizelés időpontja

 A következő szervizelés időpontja

Dragi korisniče,

raduje nas što ste se odlučili za STIHL. Naši proizvodi su koncipirani i izrađeni vrhunskim kvalitetom prema potrebama naših korisnika. Tako nastaju proizvodi visoke pouzdanosti takođe i pri ekstremnim opterećenjima.

STIHL garantuje vrhunski kvalitet takođe i kod usluga. Naša specijalizovana trgovinska mreža nudi stručne savete i uputstva kao i obimnu tehničku podršku.

Hvala Vam na poverenju; želimo Vam puno zadovoljstva uz Vaš proizvod STIHL.

Dr. Nikolas Stihl

VAŽNO! PRE UPOTREBE PROČITATI I SAČUVATI ZA KASNIJU UPOTREBU.

1. Sadržaj

O ovom uputstvu za upotrebu	38	Centralno podešavanje visine košenja	48
Opšte napomene	38	Akumulator i uređaj za punjenje (RM 545 VE)	48
Kako da čitate ovo uputstvo za upotrebu	38	Pokazivač napunjenosti	49
Opis uređaja	39	Postavljanje i skidanje korpe za travu	49
Za vašu bezbednost	39	Bezbednosni uređaji	49
Opšte napomene	39	Bezbednosni uređaji	49
Dolivanje goriva – rukovanje benzinom	40	Ručica za zaustavljanje motora	49
Akumulator i uređaj za punjenje	40	Uputstva za rad	49
Odeća i oprema	41	Radna oblast korisnika	50
Transport uređaja	41	Kosilice sa valjkom za travnjak	50
Pre korišćenja	41	Usitnjavanje	50
Tokom rada	42	Kako treba usitnjavati?	50
Održavanje i popravke	44	Puštanje uređaja u rad	50
Skladištenje u slučaju dužeg nekorišćenja	45	Pokretanje motora sa unutrašnjim sagorevanjem	50
Odlaganje	45	Isključivanje motora sa unutrašnjim sagorevanjem	51
Opis simbola	46	Vozni pogon	51
Sadržaj paketa	46	Pražnjenje korpe za travu	51
Pripremanje uređaja za rad	46	Održavanje	52
Opšte napomene	46	Opšte napomene	52
Montaža upravljača	47	Čišćenje uređaja	52
Montiranje vođice kabla	47	Provera istrošenosti noža	52
Postavljanje i skidanje užeta startera	47	Demontaža i montaža noža	52
Montaža korpe za travu	47	Provera izbalansiranosti noža	53
Gorivo i motorno ulje	47	Oštrenje noža za košenje	53
Elementi za rukovanje	48	Podešavanje užeta voznog pogona	53
Opšte napomene	48	Motor sa unutrašnjim sagorevanjem	54
Delovi za podešavanje na upravljaču	48	Održavanje akumulatora i uređaja za punjenje	54
Sklapanje upravljača	48	Točkovi i menjač	54
Podešavanje visine upravljača	48	Održavanje valjka za travnjak	54
		Čuvanje i skladištenje (zimski pauza)	54

Transport	55
Transport	55
Zaštita životne sredine	55
Smanjivanje istrošenosti i izbegavanje oštećenja	55
Uobičajeni rezervni delovi	56
Izjava proizvođača o usaglašenosti	56
EC Izjava proizvođača o usaglašenosti za kosačicu RM 545.1, 545.1 T, 545.1 V, 545.1 VE, 545.1 VM, 545.1 VR	56
Tehnički podaci	57
REACH	59
Traženje grešaka	59
Plan servisiranja	61
Potvrda primopredaje	61
Potvrda servisiranja	61

2. O ovom uputstvu za upotrebu

2.1 Opšte napomene

Ovo uputstvo za upotrebu je **originalno uputstvo** proizvođača u skladu sa EU smernicom 2006/42/EC.

STIHL neprekidno razvija svoju paletu proizvoda. Zbog toga zadržavamo pravo na izmenu sadržaja paketa u smislu oblika, tehnike i opreme.

Iz tog razloga ne možemo da prihvatimo bilo kakve reklamacije na osnovu podataka i slika iz ovog uputstva.

U ovom uputstvu za upotrebu su možda opisani modeli koji nisu dostupni u svakoj zemlji.

Ovo uputstvo za upotrebu je zaštićeno autorskim pravima. Zadržavaju se sva prava, a posebno pravo na umnožavanje, prevođenje i obradu u elektronskim sistemima.

2.2 Kako da čitate ovo uputstvo za upotrebu

Slike i tekstovi opisuju određene postupke rukovanja.

Ovo uputstvo za upotrebu sadrži objašnjenje svih simbola koji se nalaze na uređaju.

Smer posmatranja:

Smer posmatranja prilikom upotrebe termina „**levo**“ i „**desno**“ u uputstvu za upotrebu:

Korisnik stoji iza uređaja i posmatra prema napred u smeru kretanja.

Referenca na poglavlje:

Strelica predstavlja referencu na odgovarajuće poglavlje i potpoglavlje sa dodatnim objašnjenjem. Sledeći primer predstavlja referencu na jedno poglavlje: (⇒ 4.)

Označavanje delova teksta:

Opisana uputstva mogu biti označena kao u sledećim primerima.

Postupci rukovanja koji zahtevaju učešće korisnika:

- Odvijačem otpustite vijak (1), povucite polugu (2)...

Opšta nabranja:

- Korišćenje uređaja na sportskim ili takmičarskim manifestacijama

Tekst sa dodatnim značenjem:

Tekst sa dodatnim značenjem označen je simbolima opisanim u nastavku kako bi bio posebno istaknut u ovom uputstvu za upotrebu.



Opasnost!

Opasnost od nesreće i teških telesnih povreda. Ponašanje na određeni način je neophodno ili nepoželjno.



Upozorenje!

Opasnost od povreda. Ponašanjem na određeni način sprečavaju se moguće ili verovatne povrede.



Oprez!

Ponašanjem na određeni način možete sprečiti lake povrede, odnosno nastanak materijalne štete.



Napomena

Informacije o efikasnijem korišćenju uređaja i sprečavanju mogućnosti pogrešnog rukovanja.

Tekstovi sa referencama na slike:

Slike kojima se objašnjava upotreba uređaja pronaći ćete na samom početku uputstva za upotrebu.

Simbol fotoaparata služi za povezivanje slika na stranama sa slikama sa odgovarajućim delovima teksta u uputstvu za upotrebu.



3. Opis uređaja



- 1 Gornji deo upravljača sa delovima za podešavanje (⇒ 8.2)
- 2 Podupiranje upravljača
- 3 Uže startera
- 4 Obrtna ručica
- 5 Poklopac za pražnjenje
- 6 Pločica sa podacima o uređaju i brojem mašine
- 7 Motor sa unutrašnjim sagorevanjem
- 8 Utikač za svećice
- 9 Ručka za nošenje
- 10 Kućište
- 11 Kompenzaciona letva
- 12 Pokazivač visine košenja
- 13 Centralno podešavanje visine košenja
- 14 Obrtna ručica za podešavanje upravljača po visini
- 15 Korpa za travu
- 16 Pokazivač napunjenosti
- 17 Akumulator (RM 545 VE)
- 18 Dodatak za usitnjavanje (RM 545 VM)
- 19 Baštenski valjak (RM 545 VR)

4. Za vašu bezbednost

4.1 Opšte napomene



Prilikom korišćenja uređaja obavezno se pridržavajte propisa za zaštitu od povreda na radu.



Pre prvog pokretanja obavezno pažljivo pročitajte celo uputstvo za upotrebu. Pažljivo sačuvajte uputstvo za upotrebu kako biste mogli da ga koristite i kasnije.

Pridržavajte se uputstava za rukovanje i održavanje koje možete pronaći u zasebnom uputstvu za motor sa unutrašnjim sagorevanjem.

Ove mere opreza su od ključnog značaja za vašu bezbednost. Međutim, ova lista nije kompletna. Uređaj koristite razumno i odgovorno i imajte na umu da su korisnici mašine odgovorni za nesreće u kojima dođe do povreda drugih lica i oštećenja njihove imovine.

Upoznajte se sa delovima za rukovanje i načinom upotrebe uređaja.

Uređaj smeju da koriste samo osobe koje su pročitale uputstvo za upotrebu i upoznate su sa načinom rukovanja. Korisnik mora da se potruži da dobije stručnu i praktičnu obuku pre prvog puštanja uređaja u rad. Korisnik mora da zatraži od prodavca ili nekog drugog stručnog lica da mu objasni kako se bezbedno koristi uređaj.

Prilikom ove obuke, korisniku posebno treba da bude skrenuta pažnja da su za korišćenje uređaja neophodne izuzetna pažnja i koncentracija.

Čak i ukoliko propisno rukujete uređajem, uvek može da postoji neki nepredviđeni rizik.



Opasnost po život usled gušenja!

Deci preti opasnost od gušenja ako se igraju ambalažom. Ambalažu držati daleko od dece.

Uređaj, uključujući i sve priključne delove, sme da se daje, odnosno pozajmljuje isključivo osobama koje su u suštini upoznate sa ovim modelom i načinom njegovog korišćenja. Uputstvo za upotrebu predstavlja deo uređaja i uvek se mora prosledivati zajedno s njim.

Uređaj koristite isključivo kada ste odmorni i u dobrom telesnom i psihičkom stanju. Ukoliko imate zdravstvene probleme, posavetujte se sa svojim lekarom o tome da li možete da koristite uređaj. Nakon konzumiranja alkohola, droge ili lekova koji utiču na smanjenje sposobnosti reagovanja, ne smete da koristite uređaj.

Proverite da li je korisnik fizički, senzorno i mentalno sposoban da rukuje uređajem i da radi sa njim. Ukoliko je korisnik sa ograničenim fizičkim, senzornim i mentalnim sposobnostima ipak sposoban za rukovanje uređajem, on sme da radi sa njim, ali isključivo pod nadzorom ili prema uputstvima odgovornog lica.

Proverite da li je korisnik punoletan ili da li je stručno osposobljen u skladu sa nacionalnim propisima i pod odgovarajućim nadzorom.

Pažnja – opasnost od nesreće!

Kosilica je predviđena isključivo za košenje trave. Korišćenje u druge svrhe nije dozvoljeno i može biti opasno ili dovesti do oštećenja uređaja.

Da bi se izbegle opasnosti po zdravlje korisnika, kosilica, između ostalog, ne sme da se koristi u sledeće svrhe (lista nije sveobuhvatna):

- za obrezivanje grmlja, živice i žbunja,
- za sečenje puzavica,
- za održavanje travnjaka na krovovima i u žardinjerama na terasama,

- za seckanje i usitnjavanje grana i ostataka žive ograde;
- za čišćenje staza (usisavanje, oduvavanje),
- za poravnavanje povišenog tla, kao npr. neravnina od krtičnjaka,
- za transport isečenog materijala, osim u korpi za travu koja je za to predviđena.

Iz bezbednosnih razloga zabranjene su sve izmene uređaja, osim stručne montaže dodatne opreme koju je odobrila kompanija STIHL. Takve izmene dovode do gubitka prava iz garancije. Informacije o dozvoljenoj dodatnoj opremi možete dobiti od ovlašćenog STIHL distributera.

Posebno je zabranjena svaka manipulacija uređajem kojom se menja njegova snaga ili broj obrtaja motora sa unutrašnjim sagorevanjem, odnosno elektromotora.

Uređajem se ne smeju transportovati predmeti, životinje ili osobe, a posebno ne deca.

Prilikom korišćenja na javnim površinama, u parkovima, na sportskim terenima, ulicama i u poljoprivrednim i šumarskim preduzećima potreban je poseban oprez.



Pažnja! Opasnost po zdravlje usled vibracija! Preterana izloženost vibracijama može izazvati oštećenje krvnih

sudova i nervnog sistema, naročito kod ljudi sa kardiovaskularnim problemima. Obratite se svom lekaru ako se pojave simptomi čiji uzrok može biti izloženost vibracijama.

Ovi simptomi, koji se uglavnom javljaju na prstima, šakama ili ručnim zglobovima, ogledaju se npr. u (lista nije sveobuhvatna):

- utrnuću,

- bolovima,
- slabosti u mišićima,
- promenama boje kože,
- neprijatnim žmarcima.

Tokom rada držite upravljač čvrsto, ali ne i grčevito, sa obe ruke na za to predviđenim mestima.

Vreme rada planirajte tako da izbegnete veća opterećenja tokom dužeg perioda.

4.2 Dolivanje goriva – rukovanje benzinom



Opasnost po život!

Benzin je otrovan i lako zapaljiv.

Benzin čuvajte samo u proverenim posudama koje su za to predviđene (kanisterima). Poklopce rezervoara uvek pravilno zavrnite i pritegnite. Neispravne zatvarače treba zameniti iz bezbednosnih razloga.

Nikada ne koristite flaše od pića i slične sudove za odlaganje ili skladištenje pogonskih goriva poput benzina. Pojedine osobe, a posebno deca mogle bi da se prevare i uzmu da piju iz njih.



Benzin čuvajte dalje od varnica, otvorenog plamena, stalnog plamena, toplotnih izvora i drugih izvora vatre. Zabranjeno pušenje!

Benzin dolivajte u uređaj samo na otvorenom prostoru i nemojte da pušite za to vreme.

Pre dolivanja benzina isključite motor sa unutrašnjim sagorevanjem i sačekajte da se ohladi.

Benzin treba doliti pre pokretanja motora sa unutrašnjim sagorevanjem. Tokom rada motora sa unutrašnjim sagorevanjem i kada je mašina još topla, ne treba otvarati poklopac rezervoara niti dolivati gorivo.

Ne prepunjavajte rezervoar za gorivo!

Da bi gorivo imalo dovoljno prostora za širenje, nikada nemojte puniti rezervoar za gorivo preko donje ivice nastavka za sipanje.

Pridržavajte se, osim toga, i napomena iz uputstva za upotrebu motora sa unutrašnjim sagorevanjem.



Ukoliko dođe do preliivanja benzina, pokrenite motor sa unutrašnjim sagorevanjem tek kada očistite mesto na kome je došlo do preliivanja. Nemojte da pokušavate da pokrenete motor sve dok prelive ni benzin ne ispari (osušite površine isprskane benzinom).

Uvek obrišite prosuto gorivo.

Ako benzin dospe na odeću, obavezno je zamenite.

Nikada ne skladištite uređaj u kome ima goriva u zatvorenim prostorijama. Benzinska isparenja mogu da dođu u dodir sa otvorenim plamenom ili varnicama i da se zapale.

Ako treba da ispraznite rezervoar, to učinite na otvorenom prostoru.

4.3 Akumulator i uređaj za punjenje

Pridržavajte se uputstva za upotrebu motora sa unutrašnjim sagorevanjem i čuvajte ga na bezbednom mestu. U ovom uputstvu je opisano, kako se bezbedno upotrebljavaju akumulator i uređaj za punjenje.

Koristite samo originalni akumulator i uređaj za punjenje.

Zaštite akumulator i uređaj za punjenje od kiše i vlage i nikada ga nemojte ispuštiti.

Koristite samo neoštećeni, nedeformisani akumulator i neoštećeni uređaj za punjenje. Posebno treba da proverite mrežni kabl uređaja za punjenje. Nikada nemojte da koristite uređaj za punjenje sa oštećenim mrežnim kablom.

Nikada nemojte da rastavljate akumulator i uređaj za punjenje, ne preduzimajte pokušaje popravke. Neispravan akumulator ili uređaj za punjenje moraju da se zamene.

Uređaj za punjenje priključujte isključivo na izvor napajanja koji je zaštićen zaštitnim uređajem diferencijalne struje sa strujom aktiviranja od najviše 30 mA. Bliže informacije možete dobiti od električara.

Nekorišćeni akumulator držati podalje od metalnih predmeta (npr. eksera, novčića, nakita). Kontakte akumulatora nikada nemojte kratko spajati i nemojte koristiti metalne transportne kontejnere.

U slučaju pogrešne primene mogla bi da iscuri tečnost iz akumulatora - izbegavajte kontakt! U slučaju slučajnog kontakta, isperite taj deo tela vodom. Ako tečnost dospe u oči, obavezno potražite pomoć lekara. Akumulatorska tečnost može da izazove iritaciju kože, termičke i hemijske opekotine.

Opširnija uputstva za bezbednost pronaći ćete na <http://www.stihl.com/safety-data-sheets>

4.4 Odeća i oprema



Za vreme rada uvek nosite čvrstu obuću sa hrpavim đonom. Nikada nemojte raditi bosu ili npr. u sandalama.



Prilikom radova na održavanju i čišćenju, kao i tokom transporta uređaja pored toga uvek nosite čvrste zaštitne rukavice, a dugu kosu vežite i pokrijte (maramom, kapom itd.).



Prilikom oštrenja noža za košenje uvek se moraju nositi odgovarajuće zaštitne naočari.

Uređaj smeju da koriste samo osobe u dugim pantalonama koje padaju uz telo.

Nikada ne nosite odeću koja ne pada uz telo, jer se ona može zakačiti za pokretne delove (ručicu za rukovanje), kao ni nakit, kravate i šalove.



Tokom rada nastaje buka. Buka može da ošteti sluh.

Nosite sredstva za zaštitu sluha.

4.5 Transport uređaja

Radite isključivo sa rukavicama da biste izbegli povrede na oštrim i vrelim delovima uređaja.

Ne transportujte uređaj dok motor sa unutrašnjim sagorevanjem radi. Pre transporta isključite motor sa unutrašnjim sagorevanjem, sačekajte da se nož zaustavi i izvucite utikač za svećice.

Uređaj transportujte tek kada se motor sa unutrašnjim sagorevanjem ohladi i nakon što ispraznite rezervoar za gorivo.

Koristite odgovarajuće pomoćne uređaje za utovar (rampe za utovar, sisteme za podizanje tereta).

Uređaj i delove koji se transportuju s njim (npr. korpa za travu) na teretnoj platformi osigurajte pravilno dimenzionisanim sredstvima za pričvršćivanje (kaiševima, sajlama itd.).

Prilikom podizanja i nošenja uređaja izbegavajte kontakt sa nožem za košenje.

Pridržavajte se uputstava iz poglavlja „Transport“. U njemu je opisan način na koji možete da podignete, odnosno vučete uređaj. (⇒ 13.)

Prilikom transporta uređaja vodite računa o lokalnim zakonskim propisima, a posebno onima koji se odnose na bezbednost tovara i transport predmeta na utovarnoj površini.

Ne ostavljajte akumulator u automobilu i nikada ne izlažite nekorišćeni akumulator direktnoj sunčevoj svetlosti.

Pažljivo rukujte litijum-jonskim akumulatorom prilikom transporta, a naročito povedite računa o bezbednosti od kratkog spoja. Akumulator transportujte u neoštećenom originalnom pakovanju ili u prikladnom nemetalnom transportnom kontejneru.

4.6 Pre korišćenja

Neophodno je obezbediti da uređaj koriste isključivo osobe koje su upoznate sa sadržajem uputstva za upotrebu.

Pre prve upotrebe uređaja morate ukloniti ambalažu i elemente za osiguranje prilikom transporta.

Pre puštanja uređaja u rad proverite nepropusnost sistema za dovod goriva, a posebno njegovih vidljivih delova, poput rezervoara, poklopca rezervoara i spojeva creva. U slučaju da dolazi do propuštanja ili da postoji oštećenje, nemojte da pokrećete motor sa unutrašnjim sagorevanjem, jer preći **opasnost od požara!**

Pre puštanja u rad, obezbedite da ovlašćeni distributer obavi servisiranje.

Molimo vas da vodite računa o lokalnim propisima o dozvoljenim terminima za korišćenje baštenskih uređaja sa motorom sa unutrašnjim sagorevanjem, odnosno elektromotorom.

Detaljno proverite teren na kojem ćete koristiti uređaj i uklonite kamenje, grane, žice, kosti i ostala strana tela koja bi uređaj tokom rada mogao katapultirati u vazduh. Prepreke (npr. panjevi, korenje) mogu se lako prevideti u visokoj travi.

Stoga pre korišćenja uređaja označite sve strane objekte (prepreke) u travi koje nije moguće ukloniti.

Pre upotrebe uređaja neophodno je zameniti neispravne, istrošene i oštećene delove. Neophodno je da zamenite nečitka ili oštećena upozorenja na uređaju. Od svog ovlašćenog STIHL distributera možete da nabavite rezervne nalepnice i sve druge rezervne delove.

Pre upotrebe uređaja proverite da li je utikač za svećice dobro i bezbedno priključen na svećicu.

Uređaj sme da se koristi samo u bezbednom stanju. Pre svakog puštanja u rad proverite:

- da li je uređaj propisno montiran.

- da li su rezni alat i čitava rezna jedinica (nož za košenje, elementi za fiksiranje, kućište mehanizma za košenje) u besprekornom stanju. Posebno treba proveriti da li je nož dobro fiksiran, da li postoje oštećenja (urezi ili pukotine), kao i istrošenost. (⇒ 12.3)
- da li je poklopac rezervoara pravilno pričvršćen.
- da li su rezervoar, delovi kroz koje prolazi gorivo i poklopac rezervoara u besprekornom stanju.
- da li su bezbednosni uređaji (npr. ručica za zaustavljanje motora, poklopac za izbacivanje, kućište, upravljač, zaštitna rešetka) u besprekornom stanju i da li pravilno funkcionišu.
- da akumulator (**RM 545 VE**) nije oštećen i deformisan.
- da li je korpa za travu neoštećena i kompletno montirana; oštećena korpa za travu ne sme da se koristi.
- da li je navojni čep za ulje pravilno pričvršćen.

Po potrebi obavite sve potrebne radove, odnosno, obratite se ovlašćenom distributeru. STIHL preporučuje ovlašćenog STIHL distributera.

4.7 Tokom rada



Vodite računa da se druge osobe ne nalaze u zoni opasnosti! Nikada ne koristite uređaj dok se u zoni opasnosti nalaze životinje ili druge osobe, a posebno deca.

Zabranjeno je skidanje i premošćavanje sistema prekidača i bezbednosnih elemenata koji se nalaze na uređaju.

Posebno je zabranjeno da se ručica za zaustavljanje motora fiksira za polugu na upravljaču (npr. vezivanjem).



Pažnja – opasnost od povrede!

Nikada ne postavljajte ruke ili noge na rotirajuće delove ili ispod njih. Nikada ne dodirujte nož koji se okreće. Uvek se držite dalje od otvora za izbacivanje trave.

Uvek se držite bezbednosnog rastojanja određenog upravljačem. Upravljač uvek mora biti propisno montiran i ne sme se koristiti u izmenjenom obliku. Nikada ne koristite uređaj sa sklopljenim upravljačem.

Nikad ne pričvršćujte predmete za upravljač (npr. radnu odeću).

Radite isključivo po dnevnom svetlu ili uz dobro veštačko osvetljenje.

Ne koristite uređaj tokom padavina i nevremena, a posebno izbegavajte da ga koristite kada postoji opasnost od udara groma.

Ukoliko je podloga vlažna, usled smanjene stabilnosti povećava se opasnost od nesreće.

Neophodno je da budete posebno pažljivi pri radu kako biste izbegli proklizavanje. Ukoliko je moguće, izbegavajte korišćenje uređaja kada je podloga vlažna.

Izdurni gasovi:

Opasnost po život usled trovanja!

U slučaju pojave mučnine, glavobolje, smetnji u vidu (poput smanjenja vidnog polja), smetnji u sluhu, nesvestice i smanjenja koncentracije, odmah prekinite sa radom. Uzrok ovakvih simptoma između ostalog može biti prevelika koncentracija izdurnih gasova.



Uređaj stvara otrovne izdurne gasove odmah nakon pokretanja motora sa unutrašnjim sagorevanjem. Ovi gasovi sadrže otrovni ugljen-monoksid, gas bez boje i mirisa, kao i druge štetne materije. Nikada ne pokrećite motor sa unutrašnjim sagorevanjem u zatvorenim prostorijama i prostorijama koje se teško provetravaju.

Pokretanje:

Oprezno pokrenite uređaj prateći uputstva iz poglavlja „Puštanje uređaja u rad“ (⇒ 11.). Pokretanje u skladu sa ovim uputstvima smanjuje opasnost od povreda.

Opasnost od povrede!

Kada se uže startera brzo vraća u početni položaj, ono povlači dlan i ruku ka motoru sa unutrašnjim sagorevanjem brže nego što je moguće pustiti uže startera. Ovaj povratni udar može da prouzrokuje prelom kosti, prignječenje i uganuće.

Pazite da vaše noge prilikom pokretanja uređaja budu dovoljno udaljene od reznog alata.

Uređaj se prilikom pokretanja ne sme nagnjati.

Prilikom pokretanja ne smete da aktivirate ručicu voznog pogona.

Nemojte da pokrećete motor sa unutrašnjim sagorevanjem ako kanal za izbacivanje nije pokriven poklopcem za izbacivanje, odnosno korpom za travu.

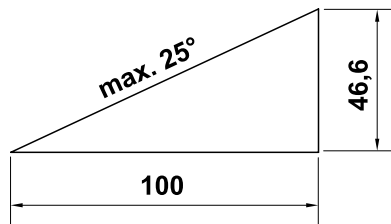
Rad na kosinama:

Rad na kosinama uvek obavljajte u poprečnom smeru, nikada uzduž. Ukoliko korisnik prilikom košenja uzdužnim smerom izgubi kontrolu, može se dogoditi da ga uređaj koji kosi pregazi.

Budite posebno oprezni kada menjate smer kretanja na kosini.

Uvek pazite na svoju stabilnost na kosinama i izbegavajte da koristite uređaj na suviše velikim kosinama.

Iz bezbednosnih razloga uređaj ne sme da se koristi na uzbrdici čiji je nagib veći od 25° (46,6 %). **Opasnost od povreda!** Kosina od 25° odgovara vertikalnom usponu od 46,6 cm pri horizontalnoj dužini od 100 cm.



Kako biste obezbedili dovoljno podmazivanje motora sa unutrašnjim sagorevanjem, prilikom upotrebe uređaja na kosinama morate da poštujuete i navode iz uputstva za upotrebu motora sa unutrašnjim sagorevanjem koje je isporučeno zajedno sa uređajem.

Primena:

Opasnost od povreda!

Nikada ne postavljajte ruke ili noge na rotirajuće delove, iznad ili ispod njih.



Nemojte da pokušavate da proverite stanje noža dok kosilica radi. Nikada ne otvarajte poklopac za izbacivanje i ne skidajte korpu za travu dok se nož za košenje okreće. Rotirajući nož vas može povrediti.

Uređaj vozite isključivo brzinom koraka – nikada ne trčite dok koristite uređaj. Brzim kretanjem uređaja povećava se opasnost od nesreće zbog mogućeg saplitanja, proklizavanja itd.

Budite posebno oprezni kada okrećete uređaj ili ga privlačite prema sebi.

Opasnost od spoticanja!

Koristite uređaj vrlo oprezno, kada radite u blizini strmina, ivica terena, jaruga i nasipa. Posebnu pažnju obratite na dovoljno rastojanje u odnosu na takva opasna mesta.

Predmete skrivene u busenima trave (prskalice za travnjake, stubovi, ventili za vodu, temelji, električni vodovi itd.) morate da zaobiđete. Ne prelazite nikada namerno preko takvih stranih objekata.



Vodite računa o inercionom hodu noževa zbog kojeg je za njihovo zaustavljanje potrebno nekoliko sekundi.

Isključite motor sa unutrašnjim sagorevanjem, sačekajte da se radni alat potpuno zaustavi, izvucite utikač za svećice i dodatno izvadite akumulator (ako se radi o **RM 545 VE**),

– kada treba da napustite uređaj, odnosno, ostavite ga bez nadzora,

- pre dolivanja goriva. Gorivo dolivajte samo kada je motor sa unutrašnjim sagorevanjem hladan.
Opasnost od požara!
- pre otpuštanja blokada ili uklanjanja začepljenja u kanalu za izbacivanje trave,
- pre podizanja ili nošenja uređaja,
- pre transporta uređaja,
- pre nego što započnete održavanje noža za košenje,
- pre nego što započnete proveru ili čišćenje uređaja i pre obavljanja drugih radova na njemu (npr. sklapanje upravljača),
- ako ste naleteli na neko strano telo ili je kosilica počela da neuobičajeno jako vibrira. U ovim slučajevima proverite da li je došlo do oštećenja uređaja, a posebno rezne jedinice (nož, okrugli nož i elementi za fiksiranje noža) i obavite neophodne popravke pre nego što ponovo pokrenete uređaj i nastavite da ga koristite.



Opasnost od povrede!

Jake vibracije po pravilu ukazuju na neku smetnju. Kosilica ni u kom slučaju ne sme da se koristi u slučaju oštećene ili iskrivljene radilice, kao i u slučaju oštećenog ili iskrivljenog noža za košenje. Ukoliko vam nedostaje potrebno znanje, poverite neophodne popravke stručnjaku. Kompanija STIHL vam preporučuje ovlašćenog STIHL distributera.

Isključite motor sa unutrašnjim sagorevanjem

- dok gurate uređaj prema travnatoj površini koju želite da obradite i sa nje,
- pre nego što počnete da gurate uređaj po površini na kojoj nema trave,
- pre nego što otvorite poklopac za izbacivanje ili skinete korpu za travu.
- kada treba da nagnete uređaj radi transporta,
- pre podešavanja visine košenja.

4.8 Održavanje i popravke

Pre početka radova na čišćenju, podešavanju, popravci i održavanju:

- Postavite uređaj na čvrsto, ravno tlo,
- Isključite motor sa unutrašnjim sagorevanjem i pustite ga da se ohladi,
- Izvucite utikač za svećice.



Pažnja – opasnost od povreda!

Držite utikač za svećice dalje od svećice, slučajna varnica paljenja može da dovede do požara ili strujnih udara. Slučajan kontakt između svećice i utikača za svećice može da dovede do neželjenog startovanja motora sa unutrašnjim sagorevanjem.

RM 545 VE: Dodatno izvadite akumulator.



Opasnost od povreda usled delovanja noža za košenje!

Kada povučete užu startera, radni alat počinje da se okreće. Prilikom povlačenja užeta startera uvek pazite da budete dovoljno udaljeni od noža za košenje, što se posebno odnosi na vaše noge i ruke.

Sačekajte da se uređaj ohladi pre nego što započnete radove na održavanju motora sa unutrašnjim sagorevanjem, izduvne grane i prigušivača zvuka. Moguće su temperature od 80° C i više. **Opasnost od opekotina!**

Neposredan kontakt sa motornim uljem može biti opasan. Osim toga, motorno ulje se ne sme prosipati.

Kompanija STIHL preporučuje da dolivanje, odnosno zamenu motornog ulja poverite ovlašćenom STIHL distributeru.

Čišćenje:

Neophodno je da čitav uređaj pažljivo očistite nakon korišćenja. (⇒ 12.2)

Pre postavljanja uređaja u položaj za čišćenje ispraznite rezervoar (npr. ostavite motor da radi dok se sam ne isključi).

Naslage trave očistite drvenim štatom. Donji deo kosilice očistite četkom i vodom.

Nipošto nemojte da koristite perač pod visokim pritiskom i uređaj nemojte da čistite tekućom vodom (npr. crevom za zalivanje).

Ne koristite agresivna sredstva za čišćenje. Ona mogu da oštete plastiku ili metal, što može da ugrozi bezbedan rad vašeg STIHL uređaja.

Da biste izbegli opasnost od požara, pazite da zone oko otvora za ventilaciju, rashladnih rebara i izduvne cevi ne dođu u kontakt sa travom, slamom, mahovinom, lišćem ili mazivom koje curi.

Radovi na održavanju:

Korisnik sme da obavlja isključivo radove na održavanju koji su opisani u ovom uputstvu za upotrebu. Sve druge radove na održavanju treba da poveri ovlašćenom distributeru.

Ukoliko Vam nedostaje neophodno znanje ili su vam potrebna pomoćna sredstva,

uvek se obratite distributeru. Kompanija STIHL preporučuje da radove na održavanju i popravke obavljate kod ovlašćenog STIHL distributera. Ovlašćenim STIHL distributerima redovno se nude obuke i dostavljaju tehničke informacije.

Koristite isključivo alat, pribor i priključne uređaje koje je kompanija STIHL odobrila za korišćenje sa ovim uređajem ili tehnički identične delove. U suprotnom može doći do rizika od nesreća koje izazivaju telesne povrede ili oštećenje uređaja. Ukoliko imate pitanja, obratite se ovlašćenom distributeru.

STIHL originalni alat, dodatna oprema i rezervni delovi imaju svojstva koja su optimalno prilagođena uređaju i zahtevima korisnika. STIHL originalni rezervni delovi prepoznatljivi su po STIHL broju rezervnog dela, po natpisu STIHL i eventualno po STIHL oznaci rezervnog dela. Na malim delovima znak može da stoji i sam.

Iz bezbednosnih razloga redovno proveravajte da li su oštećeni i da li zaptivaju delovi kroz koje prolazi gorivo (vodovi za gorivo, slavina za gorivo, rezervoar za gorivo, poklopac rezervoara, priključci i dr.) i po potrebi zadužite servisera da ih zameni (STIHL preporučuje ovlašćenog STIHL distributera).

Nalepnice sa upozorenjima i uputstvima uvek treba da budu čiste i čitljive. Oštećene ili izgubljene nalepnice zamenite novim koje možete dobiti od ovlašćenog STIHL prodavca. Ukoliko se neki sklop zameni novim, vodite računa da za novi sklop dobijete istu nalepnicu.

Radove na reznoj jedinici obavljajte isključivo uz korišćenje debelih radnih rukavica, i to uz najveći mogući oprez.

Sve matice, klinovi i zavrtnji, a posebno zavrtnj za nož, moraju da budu dobro pritegnuti da bi uređaj bio u stanju bezbednom za rad.

Zamenite oštećene izduvne lonce i zaštitne limove.

Redovno proveravajte čitav uređaj i korpu za travu na habanje i oštećenja, a posebno pre skladištenja (npr. pre zimske pauze). Odmah zamenite istrošene ili oštećene delove iz bezbednosnih razloga, kako bi uređaj uvek bio u stanju bezbednom za rad.

Nemojte da menjate osnovno podešavanje motora sa unutrašnjim sagorevanjem i nemojte da preterujete sa brojem obrtaja.

Ukoliko zbog radova na održavanju dođe do demontiranja pojedinih delova ili zaštitnih sistema, njih treba odmah i propisno ponovo montirati.

4.9 Skladištenje u slučaju dužeg nekorišćenja

Sačekajte da se motor sa unutrašnjim sagorevanjem ohladi pre skladištenja uređaja u zatvorenom prostoru.

Uređaj sa ispražnjenim rezervoarom i rezerve goriva čuvajte u prostoriji sa dobrom ventilacijom koja može da se zaključa.

Osigurajte da uređaj bude zaštićen od neovlašćenog korišćenja (npr. od dece).

Nikada ne skladištite uređaj u kome ima goriva u zatvorenim prostorijama. Benzinska isparenja mogu da dođu u dodir sa otvorenim plamenom ili varnicama i da se zapale.

Ako treba da ispraznite rezervoar, npr. zbog skladištenja tokom zimske pauze, pražnjenje rezervoara za gorivo obavljajte isključivo na otvorenom prostoru (npr. tako što ćete ostaviti motor da radi dok se sam ne isključuje).

Temeljno očistite uređaj pre nego što ga uskladištite (npr. zbog zimske pauze).

Uređaj skladištite isključivo sa izvučenim utikačem za svećice.

RM 545 VE: Izvadite akumulator pre skladištenja i čuvajte ga odvojeno od uređaja i zaštićenog od neovlašćenog korišćenja (npr. od strane dece).

Uređaj skladištite u bezbednom stanju.

Sačekajte da se uređaj potpuno ohladi pre nego što ga prekrijete.

4.10 Odlaganje

Otpadni proizvodi poput starog ulja ili goriva, starih maziva, filtera, akumulatora i sličnih potrošnih delova mogu da ugroze zdravlje ljudi i životinja, kao i životnu sredinu i stoga morate da ih propisno odložite.

Obratite se centru za recikliranje ili ovlašćenom distributeru za dodatne informacije o ispravnom odlaganju otpadnih proizvoda. STIHL preporučuje ovlašćenog STIHL distributera.

Osigurajte da neupotrebljiv uređaj bude odložen na pravilan način. Onesposobite uređaj pre odlaganja. Da biste sprečili nesreće, posebno uklonite kabl za pokretanje, ispraznite rezervoar i ispustite motorno ulje.

Akumulator mora da se odloži odvojeno od mašine. Neophodno je da se osigura bezbedno i ekološki prihvatljivo odlaganje akumulatora.

Opasnost od povreda usled delovanja noža za košenje!

Nikad nemojte da ostavljate isluženu kosilicu bez nadzora. Osigurajte da uređaj i nož budu izvan dometa dece.

5. Opis simbola



Pažnja!

Pre puštanja u rad pročitajte i pridržavajte se uputstva za upotrebu i bezbednosnih upozorenja.



Opasnost od povreda!

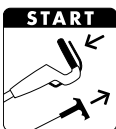
Vodite računa da se druge osobe ne nalaze u zoni opasnosti.



Pažnja!

Držite ruke i noge dalje od noževa.

Izvučite utikač svećice pre radova na reznom alatu, održavanja i čišćenja.



RM 545, RM 545 T, RM 545 V, RM 545 VM, RM 545 VR:
Pokretanje motora sa unutrašnjim sagorevanjem



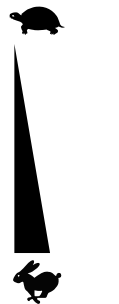
RM 545, RM 545 T, RM 545 V, RM 545 VM, RM 545 VR:
Isključivanje motora sa unutrašnjim sagorevanjem



RM 545 VE:
POKRETANJE: Umetanje akumulatora, pokretanje motora sa unutrašnjim sagorevanjem
ZAUSTAVLJANJE: Isključivanje motora sa unutrašnjim sagorevanjem



RM 545 T, RM 545 V, RM 545 VE, RM 545 VM, RM 545 VR:
Uključivanje voznog pogona



RM 545 V, RM 545 VE, RM 545 VM, RM 545 VR:
Podešavanje brzine vožnje

Polako – pritisnite polugu Vario pogona prema napred



Brzo – povucite polugu Vario pogona unazad



6. Sadržaj paketa

Poz.	Oznaka	Kom.
A	Osnovni uređaj	1



Poz.	Oznaka	Kom.
B	Donji deo korpe za travu	1
C	Gornji deo korpe za travu	1
D	Klin	2
E	Vođica kabla (RM 545, RM 545 T)	2
F	Zaštita kabla od savijanja (RM 545, RM 545 T)	2
G	Ravni okrugli vijak	2
H	Obrtna ručica	2
I	Čaura upravljača	2
J	Akumulator (RM 545 VE)	1
K	Uređaj za punjenje (RM 545 VE)	1
–	Uputstvo za upotrebu	1
–	Uputstvo za upotrebu Motor sa unutrašnjim sagorevanjem	1

7. Pripremanje uređaja za rad

7.1 Opšte napomene



Opasnost od povreda

Vodite računa o bezbednosnim upozorenjima iz poglavlja „Za vašu bezbednost“ (⇒ 4.).

- Za sve opisane radove postavite uređaj na horizontalnu, ravnu i čvrstu podlogu.

7.2 Montaža upravljača

Postavljanje čaure upravljača:



- Postavljanje (I) čaure upravljača (1) na upravljač. Pozicionirati četvorougao rupe na unutrašnjoj strani upravljača, otvori u upravljaču i četvorougao rupa u čauri upravljača moraju da se poklapaju.

Montaža upravljača:

- Postavite upravljač (1) na oba donja dela upravljača (2).
- Ravne okrugle vijke (G) gurnite iznutra prema spolja kroz otvore i pričvrstite pomoću obrtnih ručica (H).

1 Zaštitu kabla od savijanja montirajte levo:



Zaštitu kabla od savijanja (F) montirajte samo kao što je prikazano na slici. Užad za startovanje moraju da se vode ispod upravljača. Po potrebi olabavite obrtnu ručicu (H) pre montaže.

- Stavite svu užad za startovanje u zaštitu kabla od savijanja (F).
- Zaštitu kabla od savijanja prvo ubacite u gornji otvor (3) donjeg dela upravljača.
- Zatim pustite zaštitu kabla od savijanja da nalegne u uzdužni otvor (4) donjeg dela upravljača.

2 Zaštitu kabla od savijanja montirajte desno:



RM 545, RM 545 T:
Desnom stranom upravljača ne prolaze nikakva užad za startovanje, zbog toga je zaštita kabla od savijanja na desnoj strani.

- Montaža zaštite kabla od savijanja (F) desno vrši se na isti način kao na levoj strani.

7.3 Montiranje vodice kabla



- Gurnite vodicu kabla (E) u udubljenja na kućištu (1) i okrenite ka gornjem delu upravljača.
- Stavite sve kablove odn. svu užad startera u vodicu kabla.
- Vodnicu kabla blagim pritiskom utisnite u oba predviđena otvora.

7.4 Postavljanje i skidanje užeta startera



i RM 545 VE: Motor sa unutrašnjim sagorevanjem nema užu startera.

- Pre stavljanja i skidanja užeta startera skinite utikač za svećicu sa motora sa unutrašnjim sagorevanjem – posle toga ga po potrebi ponovo utaknite.

Postavljanje:

- Pritisnite ručicu za zaustavljanje motora (1) prema upravljaču i zadržite je.
- Polako izvucite i držite užu startera (2). Otpustite ručicu za zaustavljanje motora.
- Zakačite užu startera (2) za vodnicu užeta (3).

Skidanje:

- Otkočite užu startera (2) sa vodice užeta (3) i polako ga vratite.

7.5 Montaža korpe za travu



- Postavite gornji deo korpe za travu (C) na donji deo korpe za travu (B).
- Gurnite klinove (D) iznutra kroz predviđene otvore.
- Laganim pritiskom uglavite gornji deo korpe za travu u donji deo korpe za travu.
- Postavite korpu za travu. (⇒ 8.8)

7.6 Gorivo i motorno ulje



- ! Pazite da ne oštetite uređaj!**
Pre prvog pokretanja motora napunite motorno ulje. Za dolivanje motornog ulja i goriva koristite odgovarajuće pomagalo (npr. levak).

Motorno ulje:

Vrsta motornog ulja koju treba koristiti i nivo punjenja navedeni su u uputstvu za upotrebu motora sa unutrašnjim sagorevanjem. Redovno proveravajte nivo ulja u motoru (pogledajte uputstvo za upotrebu motora sa unutrašnjim sagorevanjem). Izbegavajte prenik i previsok nivo ulja u motoru. Pravilno pritegnite zatvarač rezervoara za ulje pre korišćenja motora sa unutrašnjim sagorevanjem.

Gorivo:

Preporuka:
Koristite sveže gorivo poznate marke.
Koristite bezolovni benzin.



Podaci o kvalitetu goriva (broj oktana) navedeni su u uputstvu za upotrebu motora sa unutrašnjim sagorevanjem.

8. Elementi za rukovanje

8.1 Opšte napomene



Opasnost od povreda

Vodite računa o bezbednosnim upozorenjima iz poglavlja „Za vašu bezbednost“ (⇒ 4.).

- Za sve opisane radove postavite uređaj na horizontalnu, ravnu i čvrstu podlogu.

8.2 Delovi za podešavanje na upravljaču



- 1 Ručica za zaustavljanje motora
- 2 Ručica voznog pogona
(RM 545 T, RM 545 V, RM 545 VE, RM 545 VM, RM 545 VR)
- 3 Poluga Vario-pogona
(RM 545 V, RM 545 VE, RM 545 VM, RM 545 VR)
- 4 Dugme za startovanje
(RM 545 VE)

8.3 Sklapanje upravljača



Opasnost od prignječenja!

Gornji deo upravljača se može sklopiti otpuštanjem obrtnih ručica. Tokom odvratanja obrtnih ručica jednom rukom držite gornji deo upravljača u najvišem položaju.

- Skinite uže startera. (⇒ 7.4)

Transportni položaj – za transport i skladištenje sa uštedom prostora:

- Obrtne ručice (1) odvrnite toliko da mogu da se slobodno rotiraju. Slobodno rotiranje sprečava samostalno, potpuno odvratanje obrtnih ručica sa zavrtanja (zaštita od gubljenja).

- Preklopite gornji deo upravljača (2) i pustite ga da nalegne na uređaj.

Radni položaj – za rad sa uređajem:

- Otklopite gornji deo upravljača (2) prema pozadi i pridržite ga jednom rukom.
- Čvrsto zategnite obrtne ručice (1).

8.4 Podešavanje visine upravljača



Upravljač (1) može da se fiksira u 3 položaja:

I niski

II srednji

III visoki

- Odvojite obrtnu ručicu podešavanja upravljača po visini (2) okretanjem suprotno od smera kretanja kazaljke na satu (oko 5 obrtaja).
- Upravljač (1) uhvatite sa obe ruke i pomeranjem gore-dole dovedite ga u željeni položaj. Vodite računa o identičnom podešavanju upravljača levo i desno.
- Ponovo zavrnite obrtnu ručicu podešavanja upravljača po visini (2) u smeru kretanja kazaljke na satu.

8.5 Centralno podešavanje visine košenja



RM 545, RM 545 T, RM 545 V, RM 545 VE, RM 545 VM:

Možete da podesite 7 visina košenja.

Stepen 1: **25 mm**

Stepen 7: **80 mm**

RM 545 VR:

Možete da podesite 6 visina košenja.

Stepen 1: **20 mm**


Stepen 6: **75 mm**

- Poluga (1) za podešavanje visine nalazi se na levoj strani uređaja (vidi sliku).
- Uхватite uređaj za ručku (2), povucite polugu za podešavanje (1) prema gore i držite je, kako biste otpustili mehanizam naleganja. Podesite željenu visinu košenja podizanjem i spuštanjem uređaja.
- Ona može da se očita na pokazivaču visine košenja (3).
- Ponovo pustite polugu za podešavanje (1) i pustite da podešavanje visine nalegne.

8.6 Akumulator i uređaj za punjenje (RM 545 VE)



Kosačica **RM 545 VE** je opremljena električnim starterom. Kao akumulator za startovanje služi litijum-jonski akumulator. Upotreba akumulatora i uređaja za punjenje opisana je u isporučenom uputstvu za upotrebu motora sa unutrašnjim sagorevanjem.

 Akumulator sme da se puni samo pomoću isporučenog uređaja za punjenje, prilikom rada kosačice akumulator se ne puni. Radi kontrole napunjenosti pritisnite taster (1) na akumulatoru.

Prvo puštanje u rad:

- Otvorite zaštitni poklopac (2) na akumulatoru.
- Priključite uređaj za punjenje (K) na električnu mrežu i potpuno napunite akumulator (J).

Uklanjanje i postavljanje akumulatora:

- Pritisnite deblokadu (3) i izvadite akumulator (J) iz motora sa unutrašnjim sagorevanjem povlačeći ga nagore i ponovo ga umetnite u obrnutom smeru.

8.7 Pokazivač napunjenosti



Nož stvara vazdušno strujanje koje podiže pokazivač napunjenosti (1). Ako je korpa za travu napunjena, vazdušno strujanje se zaustavlja. Ako je vazdušno strujanje suviše slabo, pokazivač napunjenosti (1) se vraća u stanje mirovanja. Ovo ukazuje da je potrebno isprazniti korpu za travu.

Neograničeno funkcionisanje pokazivača napunjenosti moguće je samo uz optimalno vazdušno strujanje. Spoljni uticaji, kao što su mokra, gusta ili visoka trava, niski nivoi košenja, prljavština ili slično, mogu da naruše vazdušno strujanje i funkcionisanje pokazivača napunjenosti.


Korpa za travu se puni

Korpa za travu je napunjena

- Ispraznite napunjenu korpu za travu (⇒ 11.4).

8.8 Postavljanje i skidanje korpe za travu



 Kod uređaja sa opremom za usitnjavanje pre kačenja korpe za travu mora da se izvadi dodatak za usitnjavanje iz kanala za izbacivanje trave. (⇒ 10.3)

Postavljanje:

- Otvorite preklopku za izbacivanje (1) i pridržite je.
- Korpa za travu (2) se sa udubljenjima (3) kači na prihvat (4) na uređaju.
- Preklopku za izbacivanje (1) opet zatvorite rukom.

Skidanje:

- Otvorite preklopku za izbacivanje (1) i pridržite je.
- Podignite korpu za travu (2) prema gore, skinite je sa prihvata (4) i uklonite je.
- Preklopku za izbacivanje (1) opet zatvorite rukom.

9. Bezbednosni uređaji

Radi bezbednog rukovanja i zaštite od nenamenske upotrebe, uređaj je opremljen sa više bezbednosnih uređaja.



Opasnost od povrede!

Ukoliko se utvrdi neispravnost nekog od bezbednosnih uređaja, uređaj više ne sme da se koristi. Obratite se ovlašćenom distributeru. Kompanija STIHL preporučuje ovlašćenog STIHL distributera.

9.1 Bezbednosni uređaji

Kosilica je opremljena bezbednosnim uređajima koji sprečavaju slučajan kontakt sa nožem sa sečenjem i izbačenim materijalom.

Oni obuhvataju kućište, poklopac za izbacivanje, korpu za travu i pravilno montirani upravljač.

9.2 Ručica za zaustavljanje motora



Kosilica je opremljena sistemom za zaustavljanje motora.

U toku rada, puštanjem ručice za zaustavljanje motora (1) isključuje se motor sa unutrašnjim sagorevanjem. Motor sa unutrašnjim sagorevanjem i nož za košenje zaustaviće se u roku od 3 sekunde.



Opasnost od povrede!

Ako je vreme zaustavljanja noža duže, uređaj više ne sme da se koristi i mora da se odnese distributeru.

Merenje vremena naknadnog rada

Posle pokretanja motora sa unutrašnjim sagorevanjem, nož počinje da se okreće i može da se čuje zvuk kretanja vazduha. Vreme zaustavljanja odgovara trajanju zvuka kretanja vazduha posle isključenja motora sa unutrašnjim sagorevanjem i može da se meri štopericom.

10. Uputstva za rad

Lep i gust travnjak dobijamo

- ako kosimo malom brzinom kretanja.

- čestim košenjem trave kako bi ona uvek bila kratka.
- kada u toplim i suvim klimatskim uslovima travu ne kosimo prenisko, jer će ona u suprotnom izgoreti od sunca i neće lepo izgledati.
- korišćenjem oštrog noža za košenje, zbog čega ga treba redovno oštriti (obratite se distributeru).
- redovnom promenom smeru košenja.

10.1 Radna oblast korisnika



- Pri pokretanju i kada je motor sa unutrašnjim sagorevanjem pokrenut, iz bezbednosnih razloga, korisnik uvek mora biti u radnoj oblasti iza upravljača. Uvek se držite bezbednosnog rastojanja određenog upravljačem.
- Kosilicom sme da rukuje samo jedna osoba. Druge osobe moraju da se drže dalje od zone opasnosti. (⇒ 4.)

10.2 Kosilice sa valjkom za travnjak



Model **RM 545 VR** je opremljen dvodelnim pogonskim valjkom na zadnjoj osovini.

To omogućuje tačno košenje po ivicama travnjaka i oko biljaka. Trava se osim toga „pegla“ u smeru kretanja kosilice, te nastaje tipičan prugast uzorak na travnjaku.

10.3 Usitnjavanje

Višenamenska kosilica **RM 545 VM** opremljena je specijalnim višenamenskim nožem i već umetnutim dodatkom za usitnjavanje.



Opasnost od povrede!

Pre svih radova na dodatku za usitnjavanje, isključite motor sa unutrašnjim sagorevanjem i izvucite utikač za svećice.

Postavljanje dodatka za usitnjavanje

Za upotrebu uređaja kao kosilice za usitnjavanje mora da se postavi dodatak za usitnjavanje (1):

- Otvorite poklopac za izbacivanje i pridržite ga.
- Postavite dodatak za usitnjavanje (1) u kanal za izbacivanje trave i pričvrstite ga za kućište pritiskom odozgo na obe zakačke (2).
- Zatvorite poklopac za izbacivanje.

Vađenje dodatka za usitnjavanje

Da bi se uređaj koristio kao kosilica sa izbacivanjem trave sa zadnje strane (sa prikladnom korpom za travu) dodatak za usitnjavanje (1) mora da se izvadi iz uređaja:

- Otvorite poklopac za izbacivanje i pridržite ga.
- Povucite jezičak za blokiranje (4) prema gore i izvucite dodatak za usitnjavanje (1) koso prema gore iz kanala za izbacivanje trave.
- Zatvorite preklopku za izbacivanje (kosilica sa izbacivanjem trave sa zadnje strane) ili zakvačite korpu za travu i zatvorite preklopku za izbacivanje (skupljanje trave).

10.4 Kako treba usitnjavati?

Za usitnjavanje je potrebno izabrati visinu košenja između **4 i 7**, jer pri tom podešavanju visine košenja trava može najbolje da se usitni.

Ako je suviše mala visina košenja, može doći do zagušenja u kućištu kosilice i potom blokiranja noža za košenje.

Brzina rada i visina košenja kod usitnjavanja treba da se izaberu tako da višenamenski nož može optimalno da usitnjava travu za košenje, čime se postiže optimalan izgled travnjaka nakon košenja.

Ukoliko je trava visoka, treba je kositi u više prolaza i treba raditi sa većim visinama košenja.

Ako je trava previsoka ili vlažnija, ne bi je trebalo usitnjavati.

11. Puštanje uređaja u rad

11.1 Pokretanje motora sa unutrašnjim sagorevanjem



Pazite da ne oštetite uređaj!

Motor sa unutrašnjim sagorevanjem nemojte da pokrećete u visokoj travi. U slučaju otežanog postupka pokretanja, podesite veću visinu košenja.



Motor sa unutrašnjim sagorevanjem nakon pokretanja radi na optimalnom radnom broju obrtaja zahvaljujući fiksnom podešavanju gasa.

- Proverite nivo ulja i goriva. (⇒ 7.6)

RM 545, RM 545 T, RM 545 V, RM 545 VM, RM 545 VR:



- **1** Ručicu za zaustavljanje motora (1) pritisnite prema upravljaču i zadržite je.
- **2** Polako izvlačite uže startera (2) do kompresionog otpora. Zatim ga snažno i brzo povucite za jednu dužinu ruke. Ponovo polako vratite uže startera (2) tako da može ponovo da se namota.
- Ponavljajte postupak dok se motor sa unutrašnjim sagorevanjem ne pokrene.

RM 545 VE:



- Kontrola akumulatora: Proverite napunjenost akumulatora i po potrebi ga napunite. (⇒ 8.6)
- **1** Stavite akumulator (3).
- **2** Ručicu za zaustavljanje motora (1) pritisnite prema upravljaču i zadržite je.
- **3** Pritisnite dugme za start (4) i držite ga maksimalno 5 sekundi, posle toga ga ponovo pustite. Ako se motor sa unutrašnjim sagorevanjem ne pokrene odmah, napravite pauzu od 1 minute pre sledećeg pokušaja startovanja. Izbegavajte ponovno pokretanje dok motor sa unutrašnjim sagorevanjem radi.

11.2 Isključivanje motora sa unutrašnjim sagorevanjem



- Da biste isključili motor sa unutrašnjim sagorevanjem, otpustite ručicu za zaustavljanje motora (1). Motor sa unutrašnjim sagorevanjem i nož za košenje će se zaustaviti nakon kratkog vremena.

- **RM 545 VE:** Ako uređaj nije pod nadzorom, izvadite akumulator i čuvajte ga odvojeno od uređaja, kao i zaštićenog od neovlašćenog korišćenja (npr. od strane dece).

11.3 Vozni pogon



Kosilice **RM 545 T, RM 545 V, RM 545 VE, RM 545 VM, RM 545 VR** opremljene su jednim voznim pogonom.

RM 545 T:

Jedna pogonska brzina za kretanje unapred (menjač sa jednom brzinom) **3,6 km/h**

RM 545 V, RM 545 VE, RM 545 VM, RM 545 VR:

Bezstepeno podešavanje brzine kretanja unapred (Vario menjač) u toku vožnje **2,2 km/h – 3,8 km/h**
RM 545 VR: 2,4 km/h – 4,0 km/h

Uključivanje voznog pogona:

- Pokrenite motor sa unutrašnjim sagorevanjem. (⇒ 11.1)
- Povucite ručicu voznog pogona (1) prema upravljaču i zadržite je. Vozni pogon se uključuje i kosilica se pokreće napred.



Pazite da ne oštetite uređaj!



Ručica voznog pogona uvek mora biti potpuno aktivirana (gurnuta do kraja) kako bi se izbegla oštećenja na menjaču.

Podešavanje pogonske brzine (RM 545 V, RM 545 VE, RM 545 VM, RM 545 VR):



Pazite da ne oštetite uređaj!

Polugu Vario pogona (2) koristite samo dok motor sa unutrašnjim sagorevanjem radi.

- Povećavanje brzine vožnje: Polugu Vario pogona (2) povucite unazad u toku vožnje. 
- Smanjivanje brzine vožnje: Polugu Vario pogona (2) gurnite napred u toku vožnje. 

Isključivanje voznog pogona:

- Otpustite ručicu voznog pogona (1). Vozni pogon se isključuje i kosilica se zaustavlja. Motor sa unutrašnjim sagorevanjem i dalje radi.

11.4 Pražnjenje korpe za travu



Opasnost od povrede!

Pre skidanja korpe za travu isključite motor sa unutrašnjim sagorevanjem i sačekajte da se nož za košenje potpuno zaustavi.



Potpuno napunjena korpa za travu može biti teška do **16 kg**.

- Skinite i ostavite korpu za travu. (⇒ 8.8)
- Otvorite korpu za travu povlačenjem zatvarača (1). Otklopite gornji deo korpe za travu (2) i pridržite ga. Preklopite korpu za travu unazad i izbacite iz nje isečeni materijal. Korpa za travu može da se drži čvrsto za ručice (3, 4) na gornjem i donjem delu korpe za travu i može da se udobno isprazni.

- Zatvorite korpu za travu.
- Postavite korpu za travu. (⇒ 8.8)

12. Održavanje

12.1 Opšte napomene



Opasnost od povreda!

Vodite računa o bezbednosnim upozorenjima iz poglavlja „Za vašu bezbednost“ (⇒ 4.).

Godišnje održavanje kod ovlašćenog distributera:

Kosilicu jednom godišnje treba da pregleda ovlašćeni distributer. STIHL preporučuje ovlašćenog STIHL distributera.

12.2 Čišćenje uređaja

Interval održavanja: Nakon svakog korišćenja

Pažljivim rukovanjem štitite uređaj od oštećenja i produžavate njegov vek trajanja.



Opasnost od povrede!

Isključite motor sa unutrašnjim sagorevanjem, izvucite utikač za svećice, izvadite akumulator (kod **RM 545 VE**) i ostavite uređaj da se ohladi.

Pre postavljanja uređaja u položaj za čišćenje ispraznite rezervoar (ostavite motor da radi dok se sam ne isključi).

Uređaj je bezbedan u položaju za čišćenje samo ako je poklopac za izbacivanje otvoren.

- Izaberite najviši nivo košenja. (⇒ 8.5)

- Skinite korpu za travu. (⇒ 8.8)
- Skinite gornji deo upravljača (1) prema nazad.
- Otvorite poklopac za izbacivanje (2) i pridržite ga.
- Podignite uređaj napred držeći ga za ručku za nošenje (3) i postavite ga u položaj za čišćenje prikazan na slici.

Uputstvo za čišćenje:

- Priljavštinu odstranite sa malo vode, četkom ili krpom. Posebno je važno da se očisti nož za košenje. Nikada nemojte usmeravati mlaz vode na upravljač, delove motora sa unutrašnjim sagorevanjem, zaptivke, ležajeve.
- Naslage trave najpre očistite drvenim štapom.
- Po potrebi, koristite specijalno sredstvo za čišćenje (npr. STIHL specijalno sredstvo za čišćenje).

12.3 Provera istrošenosti noža

Interval održavanja: Pre svake upotrebe



Opasnost od povrede!

Noževi se različito troše u zavisnosti od mesta primene i trajanja rada. Ako se uređaj koristi na peskovitoj podlozi ili se često upotrebljava u suvim uslovima, nož je izložen većem opterećenju i troši se brže nego obično. Istrošeni nož može da se polomi i da izazove teške povrede. Zato se uvek treba pridržavati uputstva za održavanje noževa.

- Okrenite kosilicu nagore u položaj za čišćenje. (⇒ 12.2)



- Očistite nož (1).
- Debljinu noža **A** proverite na najmanje 5 mesta pomoću pomičnog merila. Posebno proverite da li minimalna debljina noža postoji i u oblasti krilaca noža.
- **Standardni nož:**
Lenjir (2) postavite, kao što je prikazano na slici, na odgovarajuću ivicu noža i izmerite izbrušenost pozadi **B**.
- **Višenamenski nož (RM 545 VM):**
Proverite minimalnu širinu noža **C** pomoću pomičnog merila na najužem mestu iza krilaca noža.

Zamenite nož

- ukoliko je oštećen (urezi, pukotine),
- ukoliko su dostignute preporučene vrednosti na jednom ili više mesta na nožu, odn. ukoliko su prekoračene dozvoljene granice.

1 Granice istrošenosti standardnog noža:

Debljina noža **A**: > 2 mm

Izbrušenost pozadi **B**: < 5 mm

2 Granice istrošenosti višenamenskog noža (RM 545 VM):

Debljina noža **A**: > 2 mm

Minimalna širina **C**: > 55 mm

12.4 Demontaža i montaža noža

Demontaža:

- Koristite odgovarajući komad drveta (1, oko 60x60 mm) za pridržavanje noža (2).
- Odvrtite zavrtnj za nož (3) ključem veličine 17.



- Skinite nož (2), zavrtanj za nož (3) i sigurnosnu podlošku (4).

Montaža:



Opasnost od povrede!

Nož (2) sme da se montira samo na način prikazan na slici. Krila noža savijena prema gore moraju da pokazuju uvis.

Tačno se pridržavajte propisanog momenta zatezanja zavrtanja za nož, budući da od njega zavisi dobro pričvršćivanje reznog alata. Zavrtanj za nož (3) dodatno osigurajte sredstvom **Loctite 243**.

Prilikom svake montaže noža obavezno zamenite sigurnosnu podlošku (4), a zavrtanj za nož (3) prilikom svake zamene noža.

- Očistite dodirnu površinu noža i čauru noža.
- Proverite izbalansiranost noža. (⇒ 12.5)
- Montirajte nož (2) tako da uzdignute ivice budu okrenute naviše (prema uređaju).
- Koristite odgovarajući komad drveta (1, oko 60x60 mm) za pridržavanje noža (2).
- Zavrtanj za nož (3) zavrnite sa novom sigurnosnom podloškom (4) i pritegnite. Momenat zatezanja: **60 - 65 Nm**

12.5 Provera izbalansiranosti noža



- Demontirajte nož. (⇒ 12.4)

- Provucite odvijač (1) kroz srednji otvor (2) noža (3) i horizontalno pozicionirajte nož. Ako je nož pravilno balansirani, ostaće u vodoravnom položaju.
- Ako se nož naginje na jednu stranu, ta strana treba da se naknadno izbrusi, sve dok se ne uspostavi ravnoteža. (⇒ 12.6)

12.6 Oštrenje noža za košenje

Kompanija STIHL preporučuje da oštrenje noža za košenje prepustite stručnjaku. Nepravilno naoštreni nož (pogrešan ugao oštrenja, neravnoteža itd) utiče na funkcionalnost uređaja.

Uputstvo za oštrenje:

- Demontirajte nož za košenje (⇒ 12.4).
- Hladite nož za košenje tokom oštrenja, npr. vodom. Nož ne sme da poplavi, jer se tako smanjuje postojanost sečiva.
- Ravnomerno oštrite noževe kako biste izbegli vibracije zbog neravnoteže.
- Pridržavajte se ugla oštrenja od 30°.
- Ako je potrebno, nakon oštrenja strugotine od brušenja na ivicama sečiva uklonite finim papirom za brušenje.
- Vodite računa o granicama istrošenosti. (⇒ 12.3)

12.7 Podešavanje užeta voznog pogona



Interval održavanja: Prema potrebi

Zategnutost užeta za startovanje je fabrički ispravno podešena. Naknadno podešavanje užeta za startovanje je neophodno,

- ako posle dužeg korišćenja vozni pogon ne startuje propisno kada se aktivira ručica voznog pogona.
- ukoliko je vozni pogon trajno uključen. – To znači da se kosilica neželjeno pokreće pri povlačenju užeta startera, iako ručica voznog pogona nije aktivirana.



Opasnost od povrede!

Uže za startovanje mora da bude propisno podešeno kada se radi sa uređajem. Po potrebi se obratite ovlašćenom distributeru. STIHL preporučuje ovlašćenog STIHL distributera.

Kontrola zategnutosti užeta za startovanje:

- Povucite ručicu voznog pogona i istovremeno povucite kosilicu prema pozadi. Nakon otprilike trećine puta poluge pogonski točkovi moraju da blokiraju.

Podešavanje užadi:

- Okretanjem zavrtanja za podešavanje (1) levo na gornjem delu upravljača u smeru „+“ povećava se zategnutost užeta, a okretanjem u smeru „-“ zategnutost se smanjuje.

12.8 Motor sa unutrašnjim sagorevanjem

Interval održavanja:

Pogledajte uputstvo za upotrebu motora sa unutrašnjim sagorevanjem.

Opšte napomene:

Pridržavajte se uputstava za rukovanje i održavanje koje možete pronaći u priloženom uputstvu za motor sa unutrašnjim sagorevanjem.

Za dug vek trajanja naročito su važni dovoljan nivo ulja i redovna zamena filtera ulja i vazduha.

Preporučene intervale za zamenu ulja i informacije o vrsti i potrebnoj količini motornog ulja takođe možete pronaći u uputstvu za upotrebu motora sa unutrašnjim sagorevanjem.

Rashladna rebra se moraju redovno čistiti da bi se obezbedilo odgovarajuće hlađenje motora sa unutrašnjim sagorevanjem.

12.9 Održavanje akumulatora i uređaja za punjenje

Interval održavanja:

Pogledajte uputstvo za upotrebu motora sa unutrašnjim sagorevanjem.

12.10 Točkovi i menjač

Nije potrebno održavanje kugličnih ležajeva točkova.

Menjaču nije potrebno održavanje.

12.11 Održavanje valjka za travnjak



Pogonski lanac mora da se redovno podmazuje, kuglični ležajevi i valjci ne zahtevaju održavanje.

Interval održavanja: jednom godišnje odn. po potrebi

- Za potrebe servisiranja odvrnite zavrtanj (1, Torx 25) i skinite poklopac (2).
- Podmažite pogonski lanac standardnom mašću.

12.12 Čuvanje i skladištenje (zimska pauza)

Uređaj čuvajte u zatvorenoj suvoj prostoriji u kojoj nema puno prašine. Osigurajte da uređaj bude izvan domašaja dece.

Pre skladištenja otklonite eventualne smetnje na uređaju. Uređaj se uvek mora nalaziti u bezbednom radnom stanju.

Pre skladištenja ispraznite rezervoar za gorivo i karburator (npr. ostavite motor da radi dok se sam ne isključi).

U slučaju dužeg perioda nekorišćenja uređaja (zimska pauza), pridržavajte se i sledećih uputstava:

- Pažljivo očistite sve spoljne delove uređaja.
- Dobro nauljite, tj. podmažite sve pokretne delove.

- Odvrnite svećicu (pogledajte uputstvo za upotrebu motora sa unutrašnjim sagorevanjem) i dolijte pribl. 3 cm³ motornog ulja u motor kroz otvor svećice. Okrenite motor sa unutrašnjim sagorevanjem nekoliko puta bez svećice (povucite uže startera).



Opasnost od požara!

Zbog opasnosti od požara, utikač za svećice držite dalje od otvora za svećice.

- Ponovo zavrnite svećicu (pogledajte uputstvo za upotrebu motora sa unutrašnjim sagorevanjem).
- Zamenite ulje (pogledajte uputstvo za upotrebu motora sa unutrašnjim sagorevanjem).

RM 545 VE:

- Izvadite akumulator i čuvajte ga odvojeno od uređaja, van domašaja neovlašćenih lica, u suvoj prostoriji, zaštićenoj od prašine i smrzavanja.
- Potpuno napunite akumulator pre početka sezone. (⇒ 8.6)

13. Transport

13.1 Transport



Opasnost od povrede!

Pre nego što transportujete uređaj, obratite pažnju na poglavlje „Za vašu bezbednost“. (⇒ 4.)

Prilikom transporta uvek nosite odgovarajuću zaštitnu odeću (zaštitne cipele, čvrste rukavice). Pre podizanja, odnosno transporta uređaja, uvek izvucite utikač za svećice. Kompanija STIHL iz bezbednosnih razloga preporučuje da uređaj podižete, odnosno nosite samo uz pomoć još jedne osobe. Pre podizanja uređaja upoznajte se sa njegovom težinom u poglavlju „Tehnički podaci“.

Nošenje uređaja:

- Podižite uređaj držeći ga isključivo za ručku za nošenje (1) i upravljač (2). Uvek pazite da vam telo bude dovoljno udaljeno od noža za košenje, što se posebno odnosi na vašu stopala i noge.

Vučenje uređaja:

- Uređaj na površini za utovarivanje osigurajte prikladnim sredstvima za pričvršćivanje i transportujte ga isključivo u stojećem položaju na 4 točka.
- Pričvrstite užad, odnosno kaiševe na donjem delu upravljača (3).



14. Zaštita životne sredine



Pokošena trava se ne baca u otpad, već se kompostira.

Ambalaža, uređaj i dodatni pribor proizvedeni su od materijala koji se može reciklirati i treba ih odlagati u skladu sa tim.

Odvojeno i ekološki prihvatljivo odlaganje ostataka materijala povećava mogućnost ponovne upotrebe kvalitetnog materijala. Iz tog razloga, nakon isteka uobičajenog veka upotrebe uređaj treba odneti na mesto za prikupljanje kvalitetnog materijala. Prilikom odlaganja obratite posebnu pažnju na uputstva u poglavlju „Odlaganje“. (⇒ 4.10)

Obratite se centru za recikliranje ili ovlašćenom distributeru za dodatne informacije o ispravnom odlaganju otpadnih proizvoda.



Li-Ion

Otpadne proizvode poput akumulatora uvek odlažite na stručan način. Pridržavajte se lokalnih propisa. Nemojte da bacate akumulator u komunalni

otpad, već ga predajte ovlašćenom distributeru ili na mestu za prikupljanje problematičnih materija.

- Izvadite akumulator (⇒ 8.6) i odložite ga na otpad odvojeno od kosilice.

15. Smanjivanje istrošenosti i izbegavanje oštećenja

Važne napomene za održavanje i negu grupe proizvoda

Benzinska kosilica za travu (STIHL RM)

Kompanija STIHL ne preuzima bilo kakvu odgovornost za materijalnu štetu i povrede osoba koje nastanu usled nepoštovanja napomena u uputstvu za rukovanje, a posebno onih koje se odnose na bezbednost, rukovanje i održavanje ili usled korišćenja nedozvoljenih ugradnih uređaja ili rezervnih delova.

Molimo vas da se obavezno pridržavate sledećih važnih napomena radi izbegavanja nastanka štete ili prekomernog habanja vašeg STIHL uređaja:

1. Potrošni delovi

Pojedini delovi STIHL uređaja se troše i tokom pravilne upotrebe i, u zavisnosti od vrste korišćenja i njegovog trajanja, moraju da se pravovremeno zamene.

U to se između ostalog ubrajaju:

- nož za košenje odn. višenamenski nož
- korpa za travu
- klinasti remen (RM 545 T, RM 545 V, RM 545 VE, RM 545 VM, RM 545 VR)
- kompenzacione letve
- akumulator (RM 545 VE)
- pogonski lanac (RM 545 VR)

2. Pridržavanje uputstava iz ovog uputstva za upotrebu

Korišćenje, održavanje i skladištenje STIHL uređaja mora da se vrši pažljivo, na način koji je naveden u uputstvu za

upotrebu. Korisnik će biti odgovoran za sve štete koje nastanu usled nepoštovanja bezbednosnih uputstava, kao i uputstava za rukovanje i održavanje.

To se posebno odnosi na:

- izvršene izmene na uređaju, koje nije odobrila kompanija STIHL.
- upotrebu pogonskih goriva koje nije odobrila kompanija STIHL (maziva, benzin, motorno ulje; pogledajte uputstva proizvođača motora sa unutrašnjim sagorevanjem).
- upotrebu alata ili dodatne opreme koja nije dozvoljena za ovaj uređaj, nije pogodna ili nije odgovarajućeg kvaliteta.
- nenamensku upotrebu uređaja.
- korišćenje proizvoda na sportskim ili takmičarskim manifestacijama.
- oštećenja koja su nastala kao posledica nastavka korišćenja uređaja sa neispravnim delovima.

3. Radovi na održavanju

Svi radovi navedeni u odeljku „Održavanje“ moraju se redovno sprovesti.

Ukoliko korisnik nije u stanju da samostalno obavi radove na održavanju, treba da za to zaduži ovlašćenog distributera.

Kompanija STIHL preporučuje da radove na održavanju i popravke obavljate kod ovlašćenog STIHL distributera.

Ovlašćenim STIHL distributerima redovno se nude obuke i dostavljaju tehničke informacije.

Korisnik će biti odgovoran za oštećenja do kojih može doći ukoliko se ovi radovi ne obave.

U to se, između ostalog, ubrajaju:

- korozija i druga oštećenja usled neadekvatnog skladištenja.
- šteta nastala na uređaju usled upotrebe rezervnih delova slabijeg kvaliteta.
- šteta nastala usled neblagovremenog ili nedovoljnog održavanja tj. šteta usled radova na održavanju i popravki koje nisu vršene u servisnim radionicama ovlašćenih distributera.

16. Uobičajeni rezervni delovi

Nož za košenje za RM 545, RM 545 T, RM 545 V, RM 545 VE, RM 545 VR:
6340 702 0100

Višenamenski nož za RM 545 VM:
6340 702 0120

Zavrtnanj za nož:
9008 319 9075

Sigurnosna podloška:
0000 702 6600



Elementi za fiksiranje noža za košenje (npr. zavrtnanj za nož, sigurnosna podloška) moraju se zameniti prilikom zamene noža, odnosno, prilikom montaže noža. Rezervni delovi mogu da se nabave kod ovlašćenog STIHL distributera.

17. Izjava proizvođača o usaglašenosti

17.1 EC Izjava proizvođača o usaglašenosti za kosačicu RM 545.1, 545.1 T, 545.1 V, 545.1 VE, 545.1 VM, 545.1 VR

STIHL Tirol GmbH
Hans Peter Stihl-Straße 5
6336 Langkampfen
Austrija

izjavljuje pod isključivom odgovornošću da je

- model: kosačica
- fabrička marka: STIHL
- tip: RM 545.1, RM 545.1 T, RM 545.1 V, RM 545.1 VE, RM 545.1 VM, RM 545.1 VR
- širina noža: 43 cm
- serijski broj: 6340

u skladu sa relevantnim odredbama direktiva 2000/14/EC, 2006/42/EC, 2014/30/EU i 2011/65/EU, kao i da je dizajnirana i proizvedena u skladu sa verzijama sledećih standarda koje su važile na datum proizvodnje: EN ISO 5395-1, EN ISO 5395-2 i EN 14982.

Institucija koja je obavila kontrolu:
TÜV Rheinland LGA Products GmbH
Tillystraße 2,
90431 Nürnberg, DE

Utvrđivanje izmerenog i garantovanog nivoa zvučne snage izvršeno je prema direktivi 2000/14/EC, aneks VIII.

RM 545.1, RM 545.1 T, RM 545.1 V, RM 545.1 VM, RM 545.1 VR

- Izmereni nivo zvučne snage:
93,0 dB(A)
- Garantovani nivo zvučne snage:
94 dB(A)

RM 545.1 VE

- Izmereni nivo zvučne snage:
94,0 dB(A)
- Garantovani nivo zvučne snage:
95 dB(A)

Tehnička dokumentacija je sastavni deo STIHL Tirol GmbH.

Godina proizvodnje i broj mašine navedeni su ???na kosačici.

Langkampfen, 19.04.2021.

STIHL Tirol GmbH

Ovlašćeni predstavnik



Matijas Flajšer, direktor sektora za istraživanje i razvoj

Ovlašćeni predstavnik



Sven Cimerman, direktor sektora za kvalitet

18. Tehnički podaci

RM 545.1, RM 545.1 T, RM 545.1 V, RM 545.1 VE, RM 545.1 VM, RM 545.1 VR:

Serijski broj	6340
Vrsta konstrukcije motora sa unutrašnjim sagorevanjem	4-taktni motor sa unutrašnjim sagorevanjem
Širina noža	43 cm
Rezni alat	Nosač noža
Pogon nosača noža	trajni
Momenat zatezanja zavrtnja za nož	60 - 65 Nm
Prečnik prednjeg točka	180 mm
Zapremina punjenja korpe za travu	60 l
Dužina	147 cm
Širina	48 cm
Visina	102 cm

RM 545.1:

Oznaka tipa motora sa unutrašnjim sagorevanjem	STIHL EVC 300
Zapremina	166 ccm
Nominalna snaga pri nominalnom broju obrtaja	2,6 - 2800 kW - o/min
Uređaj za startovanje motora	Uže za startovanje
Rezervoar za gorivo	0,9 l
Broj obrtaja nosača noža	2800 o/min
Visine košenja	25 - 80 mm
Prečnik zadnjeg točka	200 mm

RM 545.1:

Težina 28 kg

Zvučna emisija

Prema 2000/14/EC / S.I. 2001/1701:

Garantovani nivo zvučne snage L_{WA} 94 dB(A)
Odstupanje K_{WA} 1,4 dB(A)

Prema EN ISO 5395-2:

Nivo zvučnog pritiska na radnom mestu

L_{pA} 80 dB(A)
Odstupanje K_{pA} 2 dB(A)

Vibracije ruka-rame

Navedena karakteristična vrednost vibracija prema EN 12096:

Izmerena vrednost

a_{hw} 5,30 m/s²

Odstupanje K_{hw} 2,12 m/s²

Mereno prema EN ISO 5395-2, EN 20643

RM 545.1 T:

Oznaka tipa motora sa unutrašnjim sagorevanjem	STIHL EVC 300
Zapremina	166 ccm
Nominalna snaga pri nominalnom broju obrtaja	2,6 - 2800 kW - o/min
Uređaj za startovanje motora	Uže za startovanje
Rezervoar za gorivo	0,9 l
Broj obrtaja nosača noža	2800 o/min
Visine košenja	25 - 80 mm
Prečnik zadnjeg točka	200 mm
Pogon zadnjih točkova	1-stepeni
Težina	30 kg

RM 545.1 T:**Zvučna emisija**

Prema 2000/14/EC / S.I. 2001/1701:

Garantovani nivo zvučne snage L_{WAAd}	94 dB(A)
Odstupanje K_{WA}	1,4 dB(A)

Prema EN ISO 5395-2:

Nivo zvučnog pritiska na radnom mestu	
L_{pA}	80 dB(A)
Odstupanje K_{pA}	2 dB(A)

Vibracije ruka-rame

Navedena karakteristična vrednost vibracija prema EN 12096:

Izmerena vrednost	
a_{hw}	5,30 m/s ²
Odstupanje K_{hw}	2,12 m/s ²
Mereno prema EN ISO 5395-2, EN 20643	

RM 545.1 V:

Oznaka tipa motora sa unutrašnjim sagorevanjem	STIHL EVC 300
Zapremina	166 ccm
Nominalna snaga pri nominalnom broju obrtaja	2,6 - 2800 kW - o/min
Uređaj za startovanje motora	Uže za startovanje
Rezervoar za gorivo	0,9 l
Broj obrtaja nosača noža	2800 o/min
Visine košenja	25 - 80 mm
Prečnik zadnjeg točka	200 mm
Pogon zadnjih točkova	Vario
Težina	31 kg

Zvučna emisija**RM 545.1 V:**

Prema 2000/14/EC / S.I. 2001/1701:

Garantovani nivo zvučne snage L_{WAAd}	94 dB(A)
Odstupanje K_{WA}	1,4 dB(A)

Prema EN ISO 5395-2:

Nivo zvučnog pritiska na radnom mestu	
L_{pA}	80 dB(A)
Odstupanje K_{pA}	2 dB(A)

Vibracije ruka-rame

Navedena karakteristična vrednost vibracija prema EN 12096:

Izmerena vrednost	
a_{hw}	5,30 m/s ²
Odstupanje K_{hw}	2,12 m/s ²
Mereno prema EN ISO 5395-2, EN 20643	

RM 545.1 VE:

Oznaka tipa motora sa unutrašnjim sagorevanjem	STIHL EVC 300 E
Zapremina	166 ccm
Litijum-jonski akumulator i uređaj za punjenje	pogledajte uputstvo za upotrebu motora sa unutrašnjim sagorevanjem
Nominalna snaga pri nominalnom broju obrtaja	2,6 - 2800 kW - o/min
Uređaj za startovanje motora	Električno startovanje
Rezervoar za gorivo	0,9 l
Broj obrtaja nosača noža	2800 o/min
Visine košenja	25 - 80 mm
Prečnik zadnjeg točka	200 mm

RM 545.1 VE:

Pogon zadnjih točkova	Vario
Težina	33 kg

Zvučna emisija

Prema 2000/14/EC / S.I. 2001/1701:

Garantovani nivo zvučne snage L_{WAAd}	95 dB(A)
Odstupanje K_{WA}	1,4 dB(A)

Prema EN ISO 5395-2:

Nivo zvučnog pritiska na radnom mestu	
L_{pA}	81 dB(A)
Odstupanje K_{pA}	2 dB(A)

Vibracije ruka-rame

Navedena karakteristična vrednost vibracija prema EN 12096:

Izmerena vrednost	
a_{hw}	5,00 m/s ²
Odstupanje K_{hw}	2,50 m/s ²
Mereno prema EN ISO 5395-2, EN 20643	

RM 545.1 VM:

Oznaka tipa motora sa unutrašnjim sagorevanjem	STIHL EVC 300
Zapremina	166 ccm
Nominalna snaga pri nominalnom broju obrtaja	2,6 - 2800 kW - o/min
Uređaj za startovanje motora	Uže za startovanje
Rezervoar za gorivo	0,9 l
Broj obrtaja nosača noža	2800 o/min
Visine košenja	25 - 80 mm
Prečnik zadnjeg točka	200 mm

RM 545.1 VM:

Pogon zadnjih točkova	Vario
Težina	31 kg

Zvučna emisija

Prema 2000/14/EC / S.I. 2001/1701:

Garantovani nivo zvučne snage L_{WA}	94 dB(A)
Odstupanje K_{WA}	1,4 dB(A)

Prema EN ISO 5395-2:

Nivo zvučnog pritiska na radnom mestu	
L_{pA}	80 dB(A)
Odstupanje K_{pA}	2 dB(A)

Vibracije ruka-rame

Navedena karakteristična vrednost vibracija prema EN 12096:

Izmerena vrednost	
a_{hw}	5,30 m/s ²
Odstupanje K_{hw}	2,12 m/s ²

Mereno prema EN ISO 5395-2, EN 20643

RM 545.1 VR:

Oznaka tipa motora sa unutrašnjim sagorevanjem	STIHL EVC 300
Zapremina	166 ccm

Nominalna snaga pri nominalnom broju obrtaja	2,6 - 2800 kW - o/min
--	-----------------------

Uređaj za startovanje motora	Uže za startovanje
------------------------------	--------------------

Rezervoar za gorivo	0,9 l
---------------------	-------

Broj obrtaja nosača noža	2800 o/min
--------------------------	------------

Visine košenja	20 - 75 mm
----------------	------------

Prečnik zadnjeg valjka	90 mm
------------------------	-------

Pogon valjka	Vario
--------------	-------

RM 545.1 VR:

Težina	32 kg
--------	-------

Zvučna emisija

Prema 2000/14/EC / S.I. 2001/1701:

Garantovani nivo zvučne snage L_{WA}	94 dB(A)
Odstupanje K_{WA}	1,4 dB(A)

Prema EN ISO 5395-2:

Nivo zvučnog pritiska na radnom mestu	
L_{pA}	80 dB(A)
Odstupanje K_{pA}	2 dB(A)

Vibracije ruka-rame

Navedena karakteristična vrednost vibracija prema EN 12096:

Izmerena vrednost	
a_{hw}	4,20 m/s ²
Odstupanje K_{hw}	2,10 m/s ²

Mereno prema EN ISO 5395-2, EN 20643

Transport litijum-jonskih akumulatora:

RM 545.1 VE: Akumulator podleže zahtevima za transport opasnih tereta. Akumulator je kategorisan kao UN 3480 (litijum-jonske baterije) i ispitan je u skladu sa priručnikom UN, Ispitivanje i kriterijumi deo III, pododeljak 38.3.

Korisnik ne mora da ispunjava neke dodatne uslove za drumski transport ovih akumulatora do mesta upotrebe.

Prilikom transporta u vazдушnom ili vodenom saobraćaju, vodite računa o specifičnim nacionalnim propisima.

Opširnija uputstva za transport pronaći ćete na <http://www.stihl.com/safety-data-sheets>

18.1 REACH

REACH predstavlja uredbu EZ koja uređuje pitanja registracije, evaluacije, autorizacije i restrikcije u upotrebi hemikalija.

Informacije o ispunjavanju REACH uredbe (EZ) br. 1907/2006 su navedene pod www.stihl.com/reach.

19. Traženje grešaka

✖ Po potrebi potražite distributera. Kompanija STIHL vam preporučuje ovlašćenog STIHL distributera.

📖 Pogledajte uputstvo za upotrebu motora sa unutrašnjim sagorevanjem.

Smetnja:

Motor sa unutrašnjim sagorevanjem se ne pokreće.

Mogući uzrok:

- Ručica za zaustavljanje motora nije povučena.
- **RM 545 VE:** Akumulator je ispražnjen ili je neispravan
- Nema goriva u rezervoaru; vodovi za gorivo su zapušeni.
- Loše, zaprljano ili staro gorivo u rezervoaru.
- Zaprljan filter za vazduh.
- Utikač za svećice je otkaćen od svećice; kabl za pokretanje je loše pričvršćen za utikač.
- Svećica je čađava ili oštećena; pogrešan razmak elektroda.
- Kućište kosilice je začepljeno.

Rešenje:

- Pritisnite ručicu za zaustavljanje motora prema upravljaču i zadržite je. (⇒ 9.2)

- **RM 545 VE:** Napunite akumulator ili ga zamenite. (⇒ 8.6)
- Dolijte gorivo; očistite vodove za gorivo. ✘
- Uvek koristite sveže gorivo poznate marke, bezolovni benzin; očistite karburator. ✘
- Očistite filter za vazduh. ✘
- Postavite utikač za svećice; proverite vezu između kabla za pokretanje i utičnice. ✘
- Očistite ili zamenite svećicu; podesite razmak između elektroda. ✘
- Očistite kućište kosilice, a pre toga izvucite utikač za svećice i kod **RM 545 VE** dodatno izvadite akumulator. (⇒ 12.2)

Smetnja:

Otežano pokretanje ili smanjena snaga motora sa unutrašnjim sagorevanjem.

Mogući uzrok:

- Kućište kosilice začepljeno.
- Košenje sa previše niskim nivoom košenja odn. brzina pomaka je prevelika u odnosu na visinu košenja.
- Voda u rezervoaru za gorivo ili u karburatoru; karburator je začepljen.
- Zaprljan rezervoar za gorivo.
- Zaprljan filter za vazduh.
- Svećica je čađava.

Rešenje:

- Očistite kućište kosilice – pre toga izvucite utikač za svećice i kod **RM 545 VE** dodatno izvadite akumulator. (⇒ 12.2)
- Podesite veći nivo košenja, odn. smanjite brzinu pomeranja. (⇒ 8.5)
- Ispraznite rezervoar za gorivo, očistite vodove za gorivo i karburator. ✘
- Očistite rezervoar za gorivo. ✘
- Očistite filter za vazduh. ✘
- Očistite svećicu. ✘

Smetnja:

Kanal za košenje je začepljen.

Mogući uzrok:

- Nož za košenje je istrošen.
- Košenje previsoke ili previše vlažne trave.

Rešenje:

- Zamenite nož za košenje. (⇒ 12.4)
- Prilagodite visinu i brzinu košenja uslovima košenja. (⇒ 10.), (⇒ 8.5)

Smetnja:

Neuredno sečenje, travnjak će požuteti

Mogući uzrok:

- Nož je tup ili istrošen.
- Brzina košenja je prevelika u odnosu na visinu košenja.

Rešenje:

- Naoštrite ili zamenite nož (⇒ 12.6), (⇒ 12.4), ✘
- Smanjite brzinu košenja i/ili podesite pravilnu visinu košenja (ne radite sa najnižom visinom košenja). (⇒ 8.5), (⇒ 11.3)

Smetnja:

Motor sa unutrašnjim sagorevanjem se pregreva.

Mogući uzrok:

- Premali nivo ulja u motoru sa unutrašnjim sagorevanjem.
- Rashladna rebra su zaprljana.

Pomoć:

- Zamenite motorno ulje. (⇒ 7.6)
- Očistite rashladna rebra. (⇒ 12.2)

Smetnja:

Nema pogona nakon povlačenja ručice voznog pogona.

Mogući uzrok:

- Pogrešno podešeno uže voznog pogona.
- Uže voznog pogona neispravno (npr. prelomljeno).
- Klinasti remen je pohaban.
- Neispravan menjač.

Rešenje:

- Proverite podešavanja užeta za startovanje. (⇒ 12.7)
- Zamenite uže startera. ✘
- Zamenite klinasti remen. ✘
- Zamenite menjač. ✘

Smetnja:

Regulacija brzine Vario-pogona ne funkcioniše

Mogući uzrok:

- Poluga Vario-pogona je pomerena u pogrešnom smeru.
- Uže Vario-pogona je iskočilo ili je neispravno (npr. prelomljeno).

Rešenje:

- Pomerite polugu Vario-pogona u ispravnom smeru. (⇒ 11.3)
- Zakačite ili zamenite uže Vario-pogona. ✘

Smetnja:

Jake vibracije tokom rada.

Mogući uzrok:

- Zavrtanj za nož je labav.
- Nož radi neravnomerno zbog pogrešnog brušenja ili loma.
- Rezna jedinica neispravna.

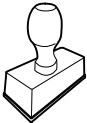
- Motor sa unutrašnjim sagorevanjem nije dobro fiksiran.

Rešenje:

- Pritegnite zavrtanj za nož. (⇒ 12.4)
- Naoštrite (izbalansirajte) ili zamenite nož. (⇒ 12.5), (⇒ 12.6), ✘
- Proverite nož, okrugli nož i elemente za fiksiranje noža i po potrebi i popravite. ✘
- Pritegnite zavrtnje za pričvršćivanje motora sa unutrašnjim sagorevanjem. ✘

20. Plan servisiranja

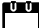
20.1 Potvrda primopredaje


<p>Model: _____</p> <p>Serjski broj:</p> <p><input type="text"/> <input type="text"/> <input type="text"/> <input type="text"/> <input type="text"/> <input type="text"/> <input type="text"/> <input type="text"/> <input type="text"/> <input type="text"/></p> <p>Datum: <input type="text"/> <input type="text"/> <input type="text"/> <input type="text"/> <input type="text"/> <input type="text"/> <input type="text"/> <input type="text"/></p> <div style="text-align: center;">  </div> <p>Sledeći servis</p> <p>Datum: <input type="text"/> <input type="text"/> <input type="text"/> <input type="text"/> <input type="text"/> <input type="text"/> <input type="text"/> <input type="text"/></p>

20.2 Potvrda servisiranja



Ovo uputstvo za upotrebu prilikom radova na održavanju dostavite ovlašćenom STIHL distributeru. On će u odštampanim poljima potvrditi da su servisni radovi izvršeni.

 Servisiranje obavljeno na dan

 Datum sledećeg servisiranja

Cijenjeni kupci!

hvala vam što ste se odlučili za proizvod tvrtke STIHL. Mi razvijamo i proizvodimo svoje proizvode prema vrhunskim standardima kvalitete, u skladu s potrebama naših klijenata. Tako nastaju vrhunski pouzdani proizvodi prikladni i za najzahtjevnije radove.

STIHL znači i vrhunsku kvalitetu servisa. Naše ovlaštene trgovine jamče stručno savjetovanje i upute, kao i sveobuhvatnu tehničku pomoć.

Zahvaljujemo vam na povjerenju i želimo vam puno zadovoljstva pri radu s proizvodom STIHL.

Dr. Nikolas Stihl

VAŽNO! PRIJE UPOTREBE PROČITATI I POHRANITI.

1. Sadržaj

O ovim uputama za uporabu	64	Centralno podešavanje visine reza	74
Općenito	64	Akumulator i punjač (RM 545 VE)	74
Naputci uz čitanje ovih uputa za uporabu	64	Pokazivač razine napunjenosti	74
Opis uređaja	65	Vješanje i skidanje košare za travu	75
Za vašu sigurnost	65	Sigurnosne naprave	75
Općenito	65	Zaštitne naprave	75
Punjenje goriva – rukovanje benzinom	66	Stremen za zaustavljanje motora	75
Akumulator i punjač	66	Napomene uz rad	75
Odjeća i oprema	67	Radno područje rukovatelja	75
Transport uređaja	67	Kosilica s valjkom za poravnanje travnjaka	75
Prije rada	67	Malčiranje	75
Za vrijeme rada	68	Kako treba pravilno malčirati?	76
Održavanje i popravci	70	Pokretanje uređaja	76
Skladištenje kod duljeg nekorištenja	71	Pokretanje motora s unutarnjim izgaranjem	76
Odlaganje	71	Gašenje motora s unutarnjim izgaranjem	76
Opis simbola	71	Vozni pogon	77
Opseg isporuke	72	Pražnjenje košare za travu	77
Priprema uređaja za rad	72	Održavanje	77
Općenito	72	Općenito	77
Montaža upravljača	72	Čišćenje uređaja	77
Montaža vodilice kabela	73	Provjera istrošenosti noža za košnju	78
Vješanje i skidanje pokretačkog užeta	73	Demontaža i ugradnja noža	78
Montaža košare za travu	73	Provjera balansa noža	78
Gorivo i motorno ulje	73	Oštrenje noža za košnju	79
Upravljački elementi	73	Namještanje užeta voznog pogona	79
Općenito	73	Motor s unutarnjim izgaranjem	79
Dijelovi za namještanje na upravljaču	73	Održavanje akumulatora i punjača	79
Preklapanje upravljača	73	Kotači i mjenjač	79
Podešavanje visine upravljača	74	Održavanje valjka za poravnanje travnjaka	79
		Skladištenje i mirovanje (zimski stanka)	80
		Transport	80

Transport	80
Zaštita okoliša	80
Minimaliziranje trošenja i izbjegavanje šteta	81
Uobičajeni rezervni dijelovi	81
Izjava o usklađenosti	82
EU izjava o sukladnosti za kosilicu RM 545.1, 545.1 T, 545.1 V, 545.1 VE, 545.1 VM, 545.1 VR	82
Servisa - Rezervni dijelovi	82
Adresa glavne uprave tvrtke STIHL	82
Adrese distributera STIHL	82
Adrese uvoznika STIHL	82
Tehnički podaci	83
REACH	85
Traženje pogrešaka	85
Servisni plan	87
Potvrda predaje	87
Potvrda servisa	87

2. O ovim uputama za uporabu

2.1 Općenito

Ove su upute za uporabu **originalne upute** proizvođača u smislu EU direktive 2006/42/EC.

STIHL neprestano radi na razvoju svojih proizvoda pa stoga zadržava pravo na izmjene u oblikovanju, tehničkoj izvedbi i opremi uređaja.

Stoga se na temelju podataka i slika iz ovih uputa ne mogu postavljati nikakvi zahtjevi.

U ovim uputama za uporabu mogu biti opisani modeli koji nisu dostupni u svakoj državi.

Ove upute za uporabu zaštićene su zakonom o autorskim pravima. Sva su prava zadržana, osobito pravo na umnožavanje, prijevod i obrađivanje elektroničkim sustavima.

2.2 Naputci uz čitanje ovih uputa za uporabu

Slike i tekstovi opisuju određene korake rukovanja.

U ovim uputama za uporabu objašnjeni su svi slikovni simboli koji se nalaze na uređaju.

Smjer gledanja:

Smjer gledanja s obzirom na uporabu pojmova „lijevo“ i „desno“ u ovim uputama:

Korisnik stoji iza uređaja i gleda prema naprijed u smjeru kretanja.

Referenca na poglavlja:

Reference na odgovarajuća poglavlja i potpoglavlja za daljnja objašnjenja označene su strelicom. Sljedeći primjer prikazuje referencu na poglavlje: (⇒ 4.)

Označavanje tekstualnih odlomaka:

Opisane upute mogu biti označene kao u sljedećim primjerima.

Postupci koji od korisnika zahtijevaju određeni zahvat:

- Otpustite vijak (1) ključem za vijke, aktivirajte polugu (2) ...

Opća nabranja:

- Uporaba proizvoda u sportske ili natjecateljske svrhe

Tekstovi s dodatnim značenjem:

Kako bi se tekstualni odlomci s dodatnim značenjem posebno istaknuli u ovim uputama za uporabu, označeni su jednim od dolje opisanih simbola.



Opasnost!

Opasnost od nezgoda i teških ozljeda. Treba slijediti određeni način ponašanja ili odustati od određenog načina ponašanja.



Upozorenje!

Opasnost od ozljeda. Određeno ponašanje sprječava moguće ili vjerojatne ozljede.



Oprez!

Lake ozljede, odn. materijalne štete koje se mogu spriječiti određenim ponašanjem.



Napomena

Informacija koja će vam omogućiti bolju iskorištenost uređaja i izbjegavanje mogućih pogrešaka pri uporabi.

Tekstovi povezani sa slikom:

Slike koje objašnjavaju uporabu uređaja možete pronaći na samom početku ovih uputa za uporabu.

Simbol kamere služi za povezivanje slika na stranicama sa slikama i dotičnog dijela teksta u uputama za uporabu.



3. Opis uređaja



- 1 Gornji dio upravljača s dijelovima za namještanje (⇒ 8.2)
- 2 Potporanj upravljača
- 3 Pokretačko uže
- 4 Okretna ručica
- 5 Zaklopka za izbacivanje
- 6 Natpisna pločica sa serijskim brojem stroja
- 7 Motor s unutarnjim izgaranjem
- 8 Utikač svjeće
- 9 Ručka za nošenje
- 10 Kućište
- 11 Zaštitna letva
- 12 Pokazivač visine reza
- 13 Centralno podešavanje visine reza
- 14 Okretna ručica za podešavanje visine upravljača
- 15 Košara za travu
- 16 Pokazivač razine napunjenosti
- 17 Akumulator (RM 545 VE)
- 18 Umetak za malčiranje (RM 545 VM)
- 19 Valjak za poravnanje travnjaka (RM 545 VR)

4. Za vašu sigurnost

4.1 Općenito



Pri radu s uređajem morate se bezuvjetno pridržavati ovih propisa za zaštitu od nezgode.



Prije prvog puštanja u rad pažljivo pročitajte Upute za uporabu. Molimo sačuvajte Upute za uporabu za kasnije korištenje istih.

Obratite pozornost na napomene za rukovanje i održavanje koje možete naći u odvojenim uputama za uporabu motora s unutarnjim izgaranjem.

Ove mjere opreza nužne su za vašu sigurnost, ali popis svih mjera nije konačan. Uvijek rabite uređaj razumno i odgovorno te imajte na umu da je korisnik odgovoran za nezgode koje uzrokuju ozljede osoba ili materijalne štete.

Upoznajte se s upravljačkim dijelovima i uporabom uređaja.

Uređaj smiju koristiti samo osobe, koje su pročitale upute za uporabu i koje su upoznate s rukovanjem uređajem. Prije prvog puštanja u rad korisnik se mora potruditi za stručno i praktično poučavanje. Korisniku prodavač ili drugo stručno lice mora pojasniti kako se uređaj rabi.

Pri tom poučavanju korisniku treba posebice staviti do znanja da je za rad s uređajem nužna osobita pozornost i koncentracija.

Čak i ako propisno upotrebljavate uređaj, uvijek ostaju preostale opasnosti.



Opasnost od gušenja!

Ako se djeca igraju s materijalom za pakiranje, prijete opasnost od gušenja. Materijal za pakiranje obavezno držite podalje od djece.

Uređaj, uključujući sve priključke, smijete dati na korištenje odnosno iznajmljivati samo osobama koje su upoznate s ovim modelom i njegovim rukovanjem. Upute za uporabu dio su uređaja i uvijek moraju biti priložene.

Upotrebljavajte uređaj samo kad ste odmorni i u dobroj psiho-fizičkoj kondiciji. Ako ste narušenog zdravlja, trebali biste se konzultirati s liječnikom je li rad s uređajem moguć. Strojem se ne smije rukovati nakon uzimanja alkohola, droga ili lijekova koji ograničavaju sposobnost reagiranja.

Osigurajte da je korisnik tjelesno, osjetilno i duševno sposoban upravljati i raditi s uređajem. Ako je korisnik tjelesno, osjetilno ili duševno ograničen za obavljanje tog zadatka, smije raditi s uređajem samo pod nadzorom ili prema uputama odgovorne osobe.

Osigurajte da je korisnik punoljetan ili da se obučava uz nadzor u skladu s državnim propisima.

Pozor – opasnost od nezgode!

Kosilica je namijenjena samo za košnju. Druga primjena nije dopuštena i može biti opasna ili uzrokovati štete na uređaju.

Kako fizičko zdravlje korisnika ne bi bilo ugroženo, kosilica se ne smije koristiti za sljedeće radove (nepotpuno nabranje):

- za obrezivanje gmlja, živice i žbunja,
- za rezanje puzavica,
- za održavanje travnjaka na krovnim nasadima i balkonskim žardinjerama,
- za sjeckanje i usitnjavanje obrezanih ostataka stabala i živice,
- za čišćenje staza (usisavanje, otpuhivanje),
- za poravnanje povišenih neravnina, kao npr. krličnjaka,
- za prijevoz odrezanih biljnih ostataka, osim u za to predviđenoj košari za travu.

Iz sigurnosnih je razloga svaka promjena na uređaju, izuzev stručne nadogradnje pribora koju je dopustio STIHL, zabranjena i to dovodi do ukidanja prava na jamstvo. Informaciju o odobrenom priboru možete dobiti kod STIHL prodavača.

Svaka je manipulacija na uređaju koja povećava snagu ili broj okretaja motora s unutarnjim izgaranjem odnosno elektromotora zabranjena.

S uređajem se ne smiju transportirati predmeti, životinje ili osobe, posebice djeca.

Kod uporabe na javnim mjestima, parkovima, sportskim igralištima, ulici i u poljoprivrednim i šumarskim pogonima potreban je poseban oprez.



Pozor! Opasnost po zdravlje zbog vibracija! Pretjerana izloženost vibracijama može uzrokovati oštećenje krvožilnog

i živčanog sustava, naročito kod ljudi s problemima s krvotokom. Obratite se svom liječniku, ako nastupe simptomi koje je moglo uzrokovati izlaganje vibracijama. Takvi simptomi uglavnom se javljaju u prstima, rukama ili ručnim zglobovima, a u njih se ubrajaju (nepotpuni popis):

- gubitak osjeta,
- bolovi,
- slabost u mišićima,
- promijenjena boja kože,
- neugodni trnci.

Držite upravljač tijekom rada čvrsto ali ne prenapeto objema rukama na predviđenim mjestima.

Radno vrijeme usplanirajte tako da se izbjegnu veća opterećenja tijekom duljeg vremenskog razdoblja.

4.2 Punjenje goriva – rukovanje benzinom



Opasnost po život!

Benzin je otrovan i lako zapaljiv.

Benzin čuvajte samo u odgovarajućim i ispitanim spremnicima (kanistrima). Poklopce za zatvaranje spremnika treba pravilno zavrnuti i čvrsto pritegnuti. Neispravni čepovi se zbog sigurnosnih razloga moraju zamijeniti.

Nikada nemojte upotrebljavati boce od pića ili slično za uklanjanje ili skladištenje pogonskih tvari poput goriva. Osobe, posebice djeca, mogli bi posegnuti za takvim bocama i piti iz njih.



Benzin držite podalje od iskri, otvorenog plamena, trajnog plamena, izvora topline i drugih zapaljivih izvora. Ne pušiti!

Gorivo punite samo na otvorenom, a za vrijeme ulijevanja goriva nemojte pušiti.

Prije punjenja goriva isključite motor s unutarnjim izgaranjem i ostavite ga da se ohladi.

Benzin treba uliti prije pokretanja motora s unutarnjim izgaranjem. Dok motor s unutarnjim izgaranjem radi ili ako je uređaj vruć, ne smijete otvarati zatvarač spremnika niti dolijevati benzin.

Nemojte prekomjerno napuniti spremnik za gorivo!

Spremnik za gorivo uvijek punite samo do donjeg ruba grla za punjenje kako bi gorivo imalo prostora za širenje.

Dodatno obratite pozornost na informacije u uputama za uporabu motora s unutarnjim izgaranjem.



Ako se benzin prelije, motor s unutarnjim izgaranjem pokrenite tek nakon što ste očistili benzinom onečišćenu površinu. Svaki pokušaj paljenja treba izbjegavati sve dok benzin ne ispari (obrišite ga suhom krpom).

Uvijek treba obrisati proliveno gorivo.

Ako benzin dospije na odjeću, ona se mora zamijeniti.

Nikada nemojte skladištiti uređaj unutar zgrade ako u spremniku ima benzina. Benzinske pare koje nastaju mogu doći u dodir s otvorenim plamenom ili iskrom i zapaliti se.

Ako treba isprazniti spremnik, učinite to na otvorenome.

4.3 Akumulator i punjač

Pridržavajte se uputa za uporabu motora s unutarnjim izgaranjem i pohranite ih na sigurno mjesto. U ovim je uputama opisana sigurna uporaba akumulatora i punjača.

Upotrebljavajte samo originalni akumulator i originalni punjač.

Zaštitite akumulator i punjač od kiše i vlage i pazite da ih ne ispustite na tlo.

Upotrebljavajte samo neoštećen, neizobličen akumulator i neoštećen punjač. Osobito provjerite mrežni kabel punjača. Nipošto nemojte upotrebljavati punjač s oštećenim mrežnim kabelom.

Nikada nemojte rastavljati akumulator i punjač te nemojte samostalno izvoditi popravke. Neispravan akumulator ili punjač potrebno je zamijeniti.

Punjač priključite samo na opskrbu strujom koja je zaštićena nadstrujnom zaštitnom napravom s okidnom strujom od maksimalno 30 mA. Detaljnije informacije dobit ćete od elektroinstalatera.

Akumulator koji nije u uporabi čuvajte dalje od metalnih predmeta (npr. čavala, kovanica, nakita). Kontakte akumulatora nipošto nemojte kratko spojati, nemojte upotrebljavati metalne transportne spremnike.

Pogrešna uporaba može prouzročiti curenje tekućine iz akumulatora – izbjegavajte kontakt! Ako slučajno dođe do kontakta, isperite zahvaćeni dio tijela vodom. Ako tekućina dospije u oči, dodatno potražite liječničku pomoć. Tekućina koja je iscurila iz akumulatora može prouzročiti nadraženost kože te toplinske ili kemijske opekline.

Dodatne sigurnosne napomene potražite na <http://www.stihl.com/safety-data-sheets>

4.4 Odjeća i oprema



Tijekom rada uvijek nosite čvrste cipele sa stabilnim đonom. Nikada nemojte raditi bosu ili, primjerice, u sandalama.



Prilikom održavanja i čišćenja, kao i prilikom transportiranja uređaja, nosite čvrste rukavice, a dugačku kosu svežite i zaštitite (maramom, kapom i sl.).



Prilikom oštrenja noža za košnju nosite odgovarajuće zaštitne naočale.

Uređaj stavljajte u pogon noseći dugačke hlače i usko pripijenu odjeću.

Nikada ne nosite široku odjeću koja bi se mogla zakvačiti za pokretne dijelove (upravljačka poluga) – ni nakit, kravate ili šalove.



Tijekom rada nastaje buka. Buka može oštetiti sluh.

Nosite štitnik za uši.

4.5 Transport uređaja

Radite samo u zaštitnim rukavicama kako biste izbjegli ozljede na oštrim rubovima i vrućim dijelovima uređaja.

Nemojte transportirati uređaj dok motor s unutarnjim izgaranjem radi. Prije transporta isključite motor s unutarnjim izgaranjem, pričekajte da se nož zaustavi i izvucite utikač svjeće.

Uređaj transportirajte samo kad je motor s unutarnjim izgaranjem hladan i kad u spremniku nema goriva.

Koristite odgovarajuća pomagala za pretovar (utovarne rampe, podizne naprave).

Na teretnoj površini, osigurajte uređaj i njegove prateće dijelove (npr. košaru za travu) dovoljno dimenzioniranim pričvrsnim sredstvima (remenje, užad itd.).

Prilikom podizanja i nošenja izbjegavajte kontakt s nožem za košnju.

Obratite pozornost na upute u poglavlju „Transport“. Tamo je opisano kako uređaj treba podizati, odn. vezati. (⇒ 13.)

Prilikom transporta uređaja poštuju lokalne zakonske propise, posebice one koji se odnose na sigurnost tereta kao i transport predmeta na utovarnoj površini.

Nemojte ostavljati akumulator u automobilu i nekorišteni akumulator zaštitite od izravnog sunčevog zračenja.

S litij-ionskim akumulatorima morate postupati oprezno pri transportu, a posebnu je pozornost potrebno posvetiti zaštiti od kratkog spoja. Akumulator transportirajte ili u neoštećenom originalnom pakiranju ili u odgovarajućem nemetalnom transportnom spremniku.

4.6 Prije rada

Treba osigurati da s uređajem rade samo osobe koje poznaju upute za uporabu.

Prije prve uporabe uređaja potrebno je ukloniti materijal za pakiranje i transportne brave.

Prije pokretanja uređaja provjerite nepropusnost sustava za gorivo, posebno vidljivih dijelova kao što su npr. spremnik za gorivo, poklopac spremnika za gorivo, spojevi crijeva. Ako su utvrđena propuštanja ili oštećenja, nemojte pokretati motor s unutarnjim izgaranjem – **opasnost od požara!** Uređaj je potrebno popraviti u ovlaštenom servisu prije ponovnog pokretanja.

Vodite računa o lokalno propisanim vremenima korištenja vrtnih uređaja s motorom s unutarnjim izgaranjem odnosno elektromotorom.

Provjerite cijelo zemljište na kojem se uređaj upotrebljava i uklonite kamenje, drvlje, žice, kosti i ostala strana tijela koja bi prilikom rada uređaja mogla biti izbačena u zrak. U visokoj travi lako je previdjeti prepreke (npr. panjevi, korijenje).

Stoga prije rada označite sva strana tijela (prepreke) skrivena u travnjaku koja nije moguće ukloniti.

Prije uporabe uređaja zamijenite sve neispravne, kao i potrošene ili oštećene dijelove. Nečitke ili oštećene naljepnice s napomenama o opasnostima i upozorenjima na uređaju morate zamijeniti novima. Rezervne naljepnice i sve druge rezervne dijelove možete nabaviti kod ovlaštenog STIHL trgovca.

Prije uporabe uređaja provjerite čvrst i siguran dosjed utikača svjećica na svjećicama.

Uređaj se smije upotrebljavati samo u stanju sigurnom za rad. Prije svakog stavljanja u pogon provjerite

- je li uređaj propisno montiran,
- nalaze li se rezni alat i cijela rezna jedinica (nož za košnju, pričvrсни elementi, kutija s nožem za košnju) u besprijeжном stanju. Posebno pazite na čvrst dosjed, oštećenja (urezi ili napuknuća) te istrošenost, (⇒ 12.3)
- je li poklopac spremnika pravilno navrnut,
- nalazi li se spremnik goriva i poklopac spremnika u besprijeжном stanju,
- jesu li sigurnosne naprave (npr. stremen za zaustavljanje motora, zaklopka za izbacivanje, kućište, upravljač, zaštitna rešetka) u besprijeжном stanju te funkcioniraju li ispravno,
- je li akumulator (**RM 545 VE**) neoštećen i da nije izobličен,
- je li košara za travu neoštećena i potpuno montirana; oštećena košara za travu ne smije se upotrebljavati,

- je li zaporni vijak za ulje pravilno navrnut.

Po potrebi provedite sve nužne radove, odn. potražite ovlaštenog trgovca. Tvrtka STIHL preporučuje ovlaštenog STIHL trgovca.

4.7 Za vrijeme rada



Udaljite treće osobe iz opasnog područja! Nikada nemojte raditi s uređajem dok se u području opasnosti nalaze životinje ili osobe, naročito djeca.

Sklopne i sigurnosne naprave montirane na uređaju ne smiju se skidati ili premošćivati. Osobito nipošto nemojte pričvrščivati stremen za zaustavljanje motora na upravljač (npr. vezanjem).



Pozor – opasnost od ozljeda!

Ruke i noge nikada nemojte stavljati na rotirajuće dijelove ili ispod njih. Nikada nemojte dirati nož koji se okreće. Uvijek se držite podalje od otvora za izbacivanje.

Uvijek poštuјte sigurnu udaljenost koju nameće upravljač. Upravljač uvijek mora biti propisno montiran i ne smije se mijenjati. Nikada nemojte pokretati uređaj dok je upravljač preklopljen.

Nikada nemojte pričvrščivati predmete na upravljač (npr. radnu odjeću).

Radite samo pri danjem svjetlu ili dobroj umjetnoj rasvjeti.

Ne radite s uređajem na kiši, nevremenu i posebice ako postoji opasnost od udara munje!

Zbog smanjene stabilnosti postoji povećana opasnost od nezgode. Treba raditi posebice oprezno da se ne

biste poskliznuli. Ako je moguće, izbjegavajte uporabu uređaja na vlažnoj podlozi.

Ispušni plinovi:



Opasnost po život uslijed trovanja!

U slučaju mučnine, glavobolje, smetnji u vidu (npr. smanjivanje vidnog polja), slušnih smetnji, vrtoglavice, slabljenja sposobnosti koncentracije, odmah obustavite rad. Između ostalog, ovi simptomi mogu biti uzrokovani previsokom koncentracijom ispušnih plinova.



Uređaj proizvodi otrovne ispušne pare, čim je motor s unutarnjim izgaranjem uključen. Ti plinovi sadrže otrovni ugljični

monoksid, plin bez boje i mirisa, kao i ostale štetne tvari. Nikada nemojte pokretati motor s unutarnjim izgaranjem u zatvorenim ili slabo prozračenim prostorima.

Pokretanje:

Uređaj pokrećite s oprezom i slijedeći upute u poglavlju „Pokretanje uređaja“ (⇒ 11.). Pokretanje uređaja sukladno ovim uputama smanjuje opasnost od ozljeda.

Opasnost od ozljeda!

Ako pokretačko uže naglo trzne natrag, ruke se tako brzo povlače prema motoru s unutarnjim izgaranjem da korisnik ne stigne ispustiti pokretačko uže iz ruku. Ovaj trzaj može dovesti do lomova kostiju, nagnjećenja i uganuća.

Prilikom pokretanja uvijek vodite računa da vam noge budu dovoljno udaljene od reznog alata.

Pri pokretanju uređaj ne smije biti nagnut.

Stremen voznog pogona ne smije se aktivirati prilikom pokretanja.

Nemojte pokretati motor s unutarnjim izgaranjem ako kanal za izbacivanje nije pokriven zaklopkom za izbacivanje, odnosno košarom za travu.

Rad na obroncima:

Na obroncima uvijek radite u poprečnom, nikada u uzdužnom smjeru.

Ako korisnik prilikom košnje u uzdužnom smjeru izgubi kontrolu, uređaj kojim kosi mogao bi ga pregaziti.

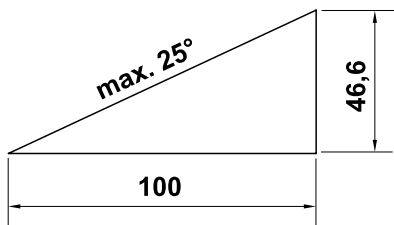
Budite osobito oprezni kad na obronku mijenjate smjer kretanja.

Na obroncima uvijek vodite računa o stabilnosti. Izbjegavajte rad s uređajem na previše strmim obroncima.

Iz sigurnosnih razloga uređaj ne smijete upotrebljavati na obroncima na kojima nagib iznosi više od 25° (46,6 %).

Opasnost od ozljeda!

Nagib od 25° odgovara vertikalnom usponu od 46,6 cm na horizontalnoj dužini od 100 cm.



Kako biste osigurali dostatno podmazivanje motora s unutarnjim izgaranjem, prilikom uporabe uređaja na obroncima dodatno treba poštivati podatke iz priloženih uputa za uporabu motora s unutarnjim izgaranjem.

Primjena:



Opasnost od ozljeda!

Ruke i noge nikada nemojte stavljati iznad ili ispod rotirajućih dijelova ili na njih.



Nemojte pokušavati pregledavati nož dok kosilica radi. Nikada nemojte otvarati zaklopku za izbacivanje i/ili skidati košaru za travu dok se nož za košnju okreće. Rotirajući nož bi vas mogao ozlijediti.

Vodite uređaj samo brzinom hoda – prilikom rada nipošto nemojte trčati. Prebrzo vođenje uređaja povećava opasnost od ozljeda zbog spoticanja, poskliznuća itd.

Budite osobito oprezni kad okrećete uređaj ili ga vučete prema sebi.

Opasnost od spoticanja!

Uređaj upotrebljavajte s posebnim oprezom kada radite u blizini padina, rubova terena, jama i nasipa. Posebno pazite da udaljenost od takvih opasnih mjesta bude dovoljno velika.

Predmeti sakriveni u tratinjama (prskalice za travnjake, stupovi, ventili za vodu, temelji, električni vodovi itd.) moraju se zaobići. Nikada nemojte prelaziti preko takvih stranih predmeta.



Pazite na inercijski hod reznog alata nakon isključenja, čije zaustavljanje može potrajati i nekoliko sekundi.

Isključite motor s unutarnjim izgaranjem, pričekajte da se radni alat zaustavi te izvucite utikač svjećice i izvadite akumulator (za **RM 545 VE**)

– kad napuštate uređaj, odnosno ostavljate ga bez nadzora,

– prije punjenja spremnika gorivom. Punite gorivo samo kad je motor s unutarnjim izgaranjem hladan.

Opasnost od požara!

– prije otpuštanja blokada ili uklanjanja začepjenja u kanalu za izbacivanje,

– prije podizanja i nošenja uređaja,

– prije transporta uređaja,

– prije provođenja radova na nožu za košnju,

– prije provjere ili čišćenja uređaja ili prije provođenja drugih radova na uređaju (npr. preklapanja upravljača),

– ako kosilica udari u strano tijelo ili ako počne neuobičajeno jako vibrirati. U tom slučaju provjerite uređaj, posebice reznu jedinicu (nož, vratilo noža, elemente za pričvršćenje noža) kako biste utvrdili ima li na njima oštećenja te provedite potrebne popravke prije ponovnog pokretanja uređaja i rada s uređajem.



Opasnost od ozljeda!

Jako vibriranje u pravilu je znak smetnje.

Kosilica se nipošto ne smije pokretati ako je koljenasto vratilo oštećeno ili svinuto, odnosno ako je nož za košnju oštećen ili svinut. Ako vam nedostaju potrebna znanja, prepustite potrebne popravke stručnjaku – STIHL preporučuje ovlaštenog STIHL trgovca.

Isključite motor s unutarnjim izgaranjem,

– kad gurate uređaj od i do travnjaka na kojemu ćete raditi,

– prije guranja uređaja po površini koja nije obrasla travom,

- prije otvaranja zaklopke za izbacivanje ili skidanja košare za travu,
- kad se uređaj zbog transporta mora nagnuti,
- prije namještanja visine reza.

4.8 Održavanje i popravci

Prije početka radova čišćenja, namještanja, popravaka i održavanja:

- postavite uređaj na ravno i čvrsto tlo,
- isključite motor s unutarnjim izgaranjem i pričekajte da se ohladi,
- izvucite utikač svjeće.



Pozor – opasnost od ozljeda!

Utikač svjeće držite podalje od svjeće, slučajna iskra može uzrokovati požare ili strujne udare. Slučajan kontakt svjeće s utikačem svjeće može uzrokovati neželjeno uključivanje motora s unutarnjim izgaranjem.

RM 545 VE: Izvadite akumulator.



Opasnost od ozljeda nožem za košnju!

Povlačenjem pokretačkog užeta započinje vrtnja radnog alata. Kad povlačite pokretačko užo, uvijek vodite računa o dovoljnoj udaljenosti od noževa za košnju (to posebice vrijedi za ruke i noge).

Ostavite uređaj da se ohladi, posebice prije obavljanja radova u području motora s unutarnjim izgaranjem, ispušnoj grani i ispušnom loncu. Mogu nastati temperature od 80°C i više. **Opasnost od opeklina!**

Neposredan kontakt s motornim uljem može biti opasan, osim toga motorno ulje se ne smije proliti.

STIHL preporučuje da se punjenje motornog ulja odnosno zamjena motornog ulja prepusti ovlaštenom STIHL servisu.

Čišćenje:

Cijeli se uređaj mora temeljito očistiti nakon svake primjene. (⇒ 12.2)

Prije postavljanja u položaj za čišćenje ispraznite spremnik goriva (npr. radom dok se ne isprazni).

Očistite nataložene ostatke trave drvenim štapićem. Očistite donji dio kosilice četkom i vodom.

Nikada nemojte koristiti visokotlačni čistač i prati uređaj pod tekućom vodom (npr. crijevom za zalijevanje vrta). Nemojte koristiti agresivna sredstva za čišćenje. Ona mogu oštetiti plastične i metalne dijelove, što može negativno utjecati na siguran rad uređaja STIHL.

Radi izbjegavanja opasnosti od požara, područje otvora zraka hlađenja, rebaraca hladnjaka i područje ispuha održavajte čistima od npr. trave, slame, mahovine, lišća ili iscurjele masti.

Radovi na održavanju:

Smiju se provoditi samo radovi održavanja opisani u ovim uputama za uporabu; sve ostale radove povjeriti ovlaštenom trgovcu.

Ako vam nedostaju potrebno znanje i potrebna pomoćna sredstva, obratite se **uvijek** svom ovlaštenom trgovcu. STIHL preporučuje obavljanje radova održavanja i popravaka samo od ovlaštenih STIHL trgovaca. Ovlašteni STIHL trgovci redovito se školuju i raspolažu tehničkim informacijama.

Koristite samo alate, pribor ili priključne uređaje koje je STIHL odobrio za ovaj uređaj ili tehnički ekvivalentne dijelove. U protivnom postoji opasnost od nesretnih slučajeva koje mogu rezultirati ozljedama ili štetom na uređaju. U slučaju pitanja obratite se ovlaštenom trgovcu.

STIHL originalni alati, pribor i rezervni dijelovi zbog svojih su svojstava optimalni za uređaj i zahtjeve korisnika. Originalni rezervni dijelovi STIHL mogu se prepoznati po broju rezervnog dijela STIHL, po natpisu STIHL i eventualno po oznaci rezervnog dijela STIHL. Na sitnim dijelovima znak može stajati i sam.

Radi sigurnosti, dijelove koji provode gorivo (vod goriva, slavina goriva, spremnik goriva, zatvarač spremnika, priključci itd.) stručna osoba treba redovito provjeravati na oštećenja i propusna mjesta te ih po potrebi treba zamijeniti (STIHL preporučuje ovlašteni STIHL servis).

Održavajte naljepnice s upozorenjima i napomenama uvijek čistima i čitljivima. Oštećene ili izgubljene naljepnice treba zamijeniti novim originalnim znakovima koje možete nabaviti kod ovlaštenog STIHL trgovca. Ako se neki dio zamjenjuje novim dijelom, pazite da novi dio sadrži iste naljepnice.

Radove na reznoj jedinici poduzimajte samo s debelim radnim rukavicama i uz najveći oprez.

Pazite da sve matice, svornjaci i vijci, a posebice vijak noža, budu čvrsto zategnuti kako bi za vrijeme rada uređaj bio siguran.

Zamijenite oštećene ispušne lonce i zaštitne limove.

Redovito provjeravajte cijeli uređaj i košaru za travu, posebice prije skladištenja (npr. prije zimske pauze),

kako biste utvrdili ima li na njima znakova istrošenosti i oštećenja. Iz sigurnosnih razloga odmah zamijenite istrošene ili oštećene dijelove, tako da uređaj uvijek bude siguran za rad.

Nikada nemojte mijenjati osnovne postavke motora s unutarnjim izgaranjem i pretjerivati s brojem okretaja.

Ako su zbog održavanja skinuti dijelovi ili zaštitne naprave, treba ih odmah i propisno ponovno ugraditi.

4.9 Skladištenje kod duljeg nekorisćenja

Pustite motor s unutarnjim izgaranjem da se ohladi prije odlaganja uređaja u zatvorenom prostoru.

Uređaj čuvajte s ispraznjenim spremnikom i zalihom goriva u zatvorenoj i dobro prozračenoj prostoriji.

Osigurajte da je uređaj zaštićen od neovlaštene uporabe (npr. djeca).

Nikada nemojte skladištiti uređaj unutar zgrade s benzinom u spremniku. Benzinske pare koje nastaju mogu doći u dodir s otvorenim plamenom ili iskrom i zapaliti se.

Ako treba isprazniti spremnik, npr. radi stavljanja izvan uporabe prije zimske pauze, pražnjenje spremnika za gorivo trebalo bi uslijediti samo na otvorenom (npr. radom dok se ne isprazni).

Uređaj temeljito očistite prije skladištenja (npr. zimska pauza).

Uređaj skladištite samo sa izvučenim utikačem svječića.

RM 545 VE: Izvadite akumulator iz ležaja i pospremite ga odvojeno od uređaja te ga osigurajte od neovlaštene uporabe (npr. od djece).

Uređaj skladištite u pogonski sigurnom stanju.

Prije prekrivanja pričekajte da se uređaj potpuno ohladi.

4.10 Odlaganje

Otpadni proizvodi poput starog ulja ili goriva, rabljenih maziva, filtara, baterija i sličnih potrošnih dijelova mogu štetiti ljudima, životinjama i okolišu te se moraju stoga stručno odložiti.

Za informacije o pravilnom odlaganju proizvoda u otpad obratite se centru za reciklažu ili svom ovlaštenom serviseru. STIHL preporučuje ovlaštenog STIHL trgovca.

Uređaj koji je odradio svoj radni vijek mora biti propisno zbrinut. Onesposobite uređaj prije zbrinjavanja. Radi sprječavanja nezgoda potrebno je demontirati kabel paljenja, isprazniti spremnik i ispustiti motorno ulje.

Akumulator odložite odvojeno od uređaja. Osigurajte da su akumulatori odloženi sigurno i u skladu sa zaštitom okoliša.

Opasnost od ozljeda nožem za košnju! Nemojte kosilicu ostavljati bez nadzora, čak ni ako je stara ili neupotreblijiva. Vodite računa da se uređaj i, posebice, nož za košnju moraju čuvati izvan dohvata djece.

5. Opis simbola



Pozor!

Prije stavljanja u pogon pročitajte i uzmite u obzir Upute za uporabu i sigurnosne napomene.



Opasnost od ozljeda!

Udaljite treće osobe iz opasnog područja.



Pozor!

Ruke i noge držite podalje od noževa.

Prije radova na reznom alatu, radova na održavanju i čišćenja izvucite utikač svječića.



RM 545, RM 545 T, RM 545 V, RM 545 VM, RM 545 VR:

Pokrenite motor s unutarnjim izgaranjem



RM 545, RM 545 T, RM 545 V, RM 545 VM, RM 545 VR:

Ugasite motor s unutarnjim izgaranjem



RM 545 VE:

START: umetnite akumulator, pokrenite motor s unutarnjim izgaranjem
STOP: isključite motor s unutarnjim izgaranjem



RM 545 T, RM 545 V, RM 545 VE, RM 545 VM, RM 545 VR:

Uključite vozni pogon



RM 545 V, RM 545 VE, RM 545 VM, RM 545 VR:
Namjestite brzinu vožnje

Polako – pritisnite polugu Vario-pogona prema naprijed



Brzo – povucite polugu Vario-pogona prema natrag



6. Opseg isporuke



Poz.	Naziv	Kom.
A	Osnovni uređaj	1
B	Donji dio košare za travu	1
C	Gornji dio košare za travu	1
D	Švornjak	2

Poz.	Naziv	Kom.
E	Vodilica kabela (RM 545, RM 545 T)	2 1)
F	Zaštita od prelamanja kabela (RM 545, RM 545 T)	2 1)
G	Vijak plosnate i zaobljene glave	2
H	Okretna ručica	2
I	Čahura upravljača	2
J	Akumulator (RM 545 VE)	1
K	Punjač (RM 545 VE)	1
–	Upute za uporabu	1
–	Upute za uporabu Motor s unutarnjim izgaranjem	1

7. Priprema uređaja za rad

7.1 Općenito



Opasnost od ozljeda

Obratite pozornost na sigurnosne napomene u poglavlju „Za vašu sigurnost“ (⇒ 4.).

- Za sve opisane radove postavite uređaj na vodoravnu, ravnu i čvrstu podlogu.

7.2 Montaža upravljača

Postavljanje čahure upravljača:



- Postavite čahure upravljača (I) na upravljač (1). Postavite četverokutnu rupu na unutarnju stranu upravljača. Provrti u upravljaču i četverokutna rupa u čahuri upravljača moraju se podudarati.

Montaža upravljača:

- Postavite upravljač (1) na oba donja dijela upravljača (2).
- Umetnite vijke plosnate i zaobljene glave (G) iznutra prema van kroz provrte i stegnite ih okretnim ručicama (H).

1 Montaža zaštite od prelamanja kabela lijevo:



Zaštitu od prelamanja kabela (F) montirajte kao što je prikazano na slici. Užad mora biti provedena ispod upravljača. Prije montaže po potrebi olabavite okretnu ručicu (H).

- Umetnite svu užad i kabele u zaštitu od prelamanja kabela (F).
- Najprije uvedite zaštitu od prelamanja kabela u gornji provrt (3) donjeg dijela upravljača.
- Na kraju pustite da se zaštita od prelamanja kabela uklopi u donji uzdužni otvor (4) donjeg dijela upravljača.

2 Montaža zaštite od prelamanja kabela desno:



RM 545, RM 545 T:

Na desnoj strani upravljača ne prolazi nikakva užad, stoga nema potrebe za zaštitom od prelamanja kabela s desne strane.

- Montaža zaštite od prelamanja kabela (F) desno izvodi se na isti način kao na lijevoj strani.


7.3 Montaža vodilice kabela



- Postavite vodilicu kabela (E) na udubljenja na kućištu (1) i okrenite prema gornjem dijelu upravljača.
- Umetnite sve kabele odn. užad u vodilicu kabela.
- Laganim pritiskom uklopite vodilicu kabela u predviđene provrte.

7.4 Vješanje i skidanje pokretačkog užeta



 **RM 545 VE:** Motor s unutarnjim izgaranjem nema pokretačko uže.

- Prije vješanja i skidanja užeta za pokretanje izvucite utikač svjećeice iz motora s unutarnjim izgaranjem, a zatim ga po potrebi ponovno postavite.

Vješanje:

- Pritisnite stremen za zaustavljanje motora (1) prema upravljaču i držite ga.
- Pokretačko uže (2) polako izvucite i držite. Pustite stremen za zaustavljanje motora.
- Objesite pokretačko uže (2) na vodilicu užeta (3).

Skidanje:

- Skinite pokretačko uže (2) s vodilice užeta (3) i polako ga vraćajte.

7.5 Montaža košare za travu




- Postavite gornji dio košare za travu (C) na donji dio košare za travu (B).

- Pritisnite svornjake (D) iznutra kroz predviđene otvore.
- Laganim pritiskom uklopite gornji dio košare za travu u donji dio košare za travu.
- Objesite košaru za travu. (⇒ 8.8)

7.6 Gorivo i motorno ulje



 **Izbjegavajte štete na uređaju!** Prije prvog pokretanja motor treba napuniti motornim uljem. Za punjenje motornim uljem tj. gorivom upotrijebite odgovarajuće pomagalo (npr. lijevak).

Motorno ulje:

Informacije o odobrenom motornom ulju i količini punjenja ulja pronaći ćete u uputama za uporabu motora s unutarnjim izgaranjem. Redovito provodite kontrolu razine ulja (pogledajte upute za uporabu motora s unutarnjim izgaranjem).

Treba izbjegavati da razina ulja bude ispod ili iznad propisane razine. Zatvarač spremnika za ulje propisno čvrsto pritegnite prije puštanja u rad motora s unutarnjim izgaranjem.

Gorivo:

Preporuka: svježe gorivo priznate marke, bezolovni benzin.

Podatke o kvaliteti goriva (broj oktana) možete naći u uputama za uporabu motora s unutarnjim izgaranjem.



8. Upravljački elementi

8.1 Općenito



Opasnost od ozljeda

Obratite pozornost na sigurnosne napomene u poglavlju „Za vašu sigurnost“ (⇒ 4.).

- Za sve opisane radove postavite uređaj na vodoravnu, ravnu i čvrstu podlogu.

8.2 Dijelovi za namještanje na upravljaču



- 1 Stremen za zaustavljanje motora**
- 2 Stremen za uključivanje/isključivanje voznog pogona**
(RM 545 T, RM 545 V, RM 545 VE, RM 545 VM, RM 545 VR)
- 3 Poluga Varjo-pogona**
(RM 545 V, RM 545 VE, RM 545 VM, RM 545 VR)
- 4 Gumb za pokretanje**
(RM 545 VE)

8.3 Preklapanje upravljača



Opasnost od uklještenja!

Otpuštanjem okretnih ručica može se preklopiti gornji dio upravljača. Zato tijekom odvrtnja okretnih ručica jednom rukom držite gornji dio upravljača na najvišem mjestu.

- Skinite uže za pokretanje. (⇒ 7.4)

Transportni položaj – za uštedu prostora prilikom transporta i čuvanja:

- Odvrnite okretne ručice (1) tako da se mogu slobodno okretati. Slobodno okretanje sprječava samostalno, potpuno odvijanje okretne ručice od vijaka (zaštita od gubitka).
- Preklopite gornji dio upravljača (2) i odložite ga na uređaj.

Radni položaj – za rad s uređajem:

- Otklopite gornji dio upravljača (2) prema natrag i držite ga jednom rukom.
- Stegnite okretne ručice (1).

8.4 Podešavanje visine upravljača



Upravljač (1) je moguće postaviti u 3 položaja:

- I nisko
 - II srednje
 - III visoko
- Okretnu ručicu za podešavanje visine upravljača (2) otpustite okretanjem u smjeru suprotnom od kazaljke na satu (oko 5 okretaja).
 - Upravljač (1) uhvatite objema rukama te ga podignite ili spustite u željeni položaj. Pazite da položaj upravljača bude jednak i na lijevoj i na desnoj strani.
 - Ponovno zategnite okretnu ručicu za podešavanje visine upravljača (2) u smjeru kazaljke na satu.

8.5 Centralno podešavanje visine reza



RM 545, RM 545 T, RM 545 V, RM 545 VE, RM 545 VM:

Moguće je namjestiti 7 visina reza.

Stupanj 1: **25 mm**

Stupanj 7: **80 mm**

RM 545 VR:

Moguće je namjestiti 6 visina reza.

Stupanj 1: **20 mm**

Stupanj 6: **75 mm**

- Poluga (1) za podešavanje visine nalazi se s lijeve strane uređaja (pogledajte sliku).
- Uređaj uhvatite za ručicu (2) i povucite polugu za podešavanje (1) prema gore te je držite kako biste otpustili uklopni mehanizam. Namjestite željenu visinu reza podizanjem ili spuštanjem uređaja.
- Možete je očitati na pokazivaču visine reza (3).
- Ponovno otpustite polugu za podešavanje (1) i pustite da se podešavanje visine uklopi.

8.6 Akumulator i punjač (RM 545 VE)



Kosilica **RM 545 VE** opremljena je električnim pokretačem. Kao pokretački akumulator služi litij-ionski akumulator. Uporaba akumulatora i punjača opisana je u priloženim Uputama za uporabu motora s unutarnjim izgaranjem.



Akumulator se smije puniti samo priloženim punjačem, prilikom rada kosilice akumulator se ne puni. Za provjeru stanja punjenja pritisnite tipku (1) na akumulatoru.

Prvo stavljanje u pogon:

- Otvorite zaštitnu kapicu (2) na akumulatoru.
- Priključite punjač (K) na električnu mrežu i potpuno napunite akumulator (J).

Vađenje i umetanje akumulatora:

- Pritisnite deblokadu (3) i izvadite akumulator (J) bočno prema gore iz motora s unutarnjim izgaranjem, a zatim ga ponovno umetnite u suprotnom smjeru.

8.7 Pokazivač razine napunjenosti



Zračna struja koju proizvodi nož podiže pokazivač razine napunjenosti (1). Kad je košara za travu puna, zračna se struja prekida. Ako je zračna struja preniska, pokazivač razine napunjenosti (1) vraća se u stanje mirovanja. To je znak da treba isprazniti košaru za travu.

Neograničena funkcija pokazivača razine napunjenosti postoji samo pri optimalnoj zračnoj struji. Vanjski utjecaji, kao što su mokra, gusta ili visoka trava, niske razine reza, onečišćenje ili slično, mogu utjecati na zračnu struju i rad pokazivača razine napunjenosti.

A Košara za travu puni se

B Košara za travu je napunjena

- Ispraznite punu košaru za travu (⇒ 11.4).

8.8 Vješanje i skidanje košare za travu



i Na uređajima s opremom za malčiranje prije vješanja košare za travu izvadite umetak za malčiranje iz kanala za izbacivanje. (⇒ 10.3)

Vješanje:

- Otvorite zaklopku za izbacivanje (1) i držite je.
- Košara za travu (2) vješa se pomoću udubljenja (3) na prihvat (4) koji se nalazi na uređaju.
- Ponovno ručno zatvorite zaklopku za izbacivanje (1).

Skidanje:

- Otvorite zaklopku za izbacivanje (1) i držite je.
- Podignite košaru za travu (2) prema gore, skinite je s prihvata (4) i uklonite.
- Ponovno ručno zatvorite zaklopku za izbacivanje (1).

9. Sigurnosne naprave

Uređaj je opremljen brojnim sigurnosnim napravama radi sigurne upotrebe i zaštite od nestručnog rukovanja.



Opasnost od ozljeda!

Ako dođe do kvara na određenoj sigurnosnoj napravi, uređaj se ne smije stavljati u pogon. Obratite se ovlaštenom trgovcu, STIHL preporučuje ovlaštenog STIHL trgovca.

9.1 Zaštitne naprave

Kosilica je opremljena zaštitnim napravama koje sprječavaju nehotični kontakt s nožem za košnju i izbačenom pokošenom travom. Tu se ubrajaju kućište, zaklopka za izbacivanje, košara za travu i pravilno montiran upravljač.

9.2 Stremen za zaustavljanje motora



Kosilica je opremljena napravom za zaustavljanje motora.

Tijekom rada motor s unutarnjim izgaranjem gasi se otpuštanjem stremena za zaustavljanje motora (1).

Motor s unutarnjim izgaranjem i nož zaustavljaju se u roku od 3 sekunde.



Opasnost od ozljeda!

Ako zaustavno vrijeme noža traje dulje, uređaj više nemojte upotrebljavati i odnesite ga ovlaštenom trgovcu.

Mjerenje zaustavnog vremena

Nakon pokretanja motora s unutarnjim izgaranjem nož se okreće i čuje se kao zvuk vjetra. Zaustavno vrijeme odgovara trajanju zvuka vjetra nakon gašenja motora s unutarnjim izgaranjem, te se može mjeriti kronometrom, tzv. štopericom.

10. Napomene uz rad

Lijepu i gustu travu dobivate

- ako uvijek kosite na maloj brzini.

- ako često kosite travnjak i održavate kratku travu.
- ako u vrućoj i suhoj klimi ne kosite travu prekratko, jer je inače Sunce prži i ona postaje neugledna.
- ako kosite oštirim noževima za košnju – stoga redovito oštrite noževe (ovlašteni servis).
- ako redovito mijenjate smjer košnje.

10.1 Radno područje rukovatelja



- Prilikom pokretanja i tijekom rada rukovatelj se iz sigurnosnih razloga uvijek mora nalaziti u radnom području iza upravljača. Uvijek poštuju sigurnu udaljenost koju nameće upravljač.
- Kosilicom smije rukovati isključivo jedna osoba; drugi se moraju držati podalje od opasnog područja. (⇒ 4.)

10.2 Kosilica s valjkom za poravnanje travnjaka



Model **RM 545 VR** na stražnjoj je osovini opremljen pogonskim valjkom koji je podijeljen na dva dijela.

On omogućuje točnu i preciznu košnju uzduž rubova travnjaka ili oko biljaka. Osim toga, trava se ravna u smjeru kretanja kosilice te nastaje tipičan prugasti uzorak na travnjaku.

10.3 Malčiranje



Višenamjenska kosilica **RM 545 VM** opremljena je specijalnim višenamjenskim nožem i već umetnutim umetkom za malčiranje.



Opasnost od ozljeda!

Prije svih radova na umetku za malčiranje ugasite motor s unutarnjim izgaranjem i izvucite utikač svjeće.

Umetanje umetka za malčiranje

Za uporabu uređaja kao kosilice-malčera potrebno je umetnuti umetak za malčiranje (1):

- Otvorite zaklopku za izbacivanje i držite je.
- Umetnite umetak za malčiranje (1) u kanal za izbacivanje i pritisnite odozgo tako se da oba uklopna elementa (2) čujno uklope u kućište.
- Zatvorite zaklopku za izbacivanje.

Vađenje umetka za malčiranje

Za uporabu uređaja kao kosilice sa stražnjim izbacivanjem ili sakupljača trave (s odgovarajućom košarom za travu) potrebno je izvaditi umetak za malčiranje (1) iz uređaja:

- Otvorite zaklopku za izbacivanje i držite je.
- Povucite jezičac za aretiranje (4) prema gore i izvucite umetak za malčiranje (1) iz kanala za izbacivanje povlačeći ga ukoso prema gore.
- Zatvorite zaklopku za izbacivanje (kosilica sa stražnjim izbacivanjem) ili zakvačite košaru za travu i zatvorite zaklopku za izbacivanje (sakupljač trave).

10.4 Kako treba pravilno malčirati?

Za malčiranje treba odabrati visinu reza između **4 i 7** jer se pri toj postavci trava najbolje usitnjava.

U slučaju premale visine reza može doći do začepljenja kućišta kosilice, a posljedično i blokade noža za košnju.

Radnu brzinu i visinu reza prilikom malčiranja treba odabrati tako da višenamjenski nož može optimalno usitnjavati travu i postići lijep vizualni rezultat košnje.

U slučaju visoke trave trebalo bi se raditi u više navrata i namjestiti više visine reza.

Pokošenu travu ne bi trebalo usitnjavati ako je previsoka ili vlažna.

11. Pokretanje uređaja

11.1 Pokretanje motora s unutarnjim izgaranjem



Izbjegnite štete na uređaju!

Nemojte pokretati motor s unutarnjim izgaranjem u visokoj travi. U slučaju otežanog pokretanja odaberite višu visinu reza.



Nakon pokretanja motor s unutarnjim izgaranjem radi s optimalnim radnim brojem okretaja zahvaljujući fiksno podešenom gasu.

- Provjerite razinu ulja i goriva. (⇒ 7.6)

RM 545, RM 545 T, RM 545 V, RM 545 VM, RM 545 VR:



18

- **1** Pritisnite stremen za zaustavljanje motora (1) prema upravljaču i držite ga.

- **2** Polako izvucite pokretačko uže (2) do kompresijskog otpora. Zatim snažno i brzo povucite za jednu duljinu ruke. Polako vratite pokretačko uže (2) tako da se opet može namotati.
- Ponavljajte postupak sve dok se motor s unutarnjim izgaranjem ne pokrene.

RM 545 VE:



19

- Provjera akumulatora: Provjerite stanje napunjenosti akumulatora i po potrebi ga napunite. (⇒ 8.6)
- **1** Umetnite akumulator (3).
- **2** Pritisnite stremen za zaustavljanje motora (1) prema upravljaču i držite ga.
- **3** Pritisnite gumb za pokretanje (4) – i držite ga najviše 5 sekundi, a zatim ponovno ispustite. Ako se motor s unutarnjim izgaranjem ne pokrene, napravite pauzu od 1 minute prije sljedećeg pokušaja pokretanja. Izbjegavajte ponovno pokretanje pri upaljenom motoru s unutarnjim izgaranjem.

11.2 Gašenje motora s unutarnjim izgaranjem



20

- Ugasite motor s unutarnjim izgaranjem puštanjem stremena za zaustavljanje motora (1). Motor s unutarnjim izgaranjem i nož za košnju zaustavljaju se nakon kratkog zaustavnog vremena.
- **RM 545 VE:** Ako uređaj nije pod nadzorom, izvadite akumulator i pospremite ga odvojeno od uređaja te ga osigurajte od neovlaštene uporabe (npr. od djece).

11.3 Vozni pogon



Kosilice **RM 545 T, RM 545 V, RM 545 VE, RM 545 VM, RM 545 VR** opremljene su voznim pogonom.

RM 545 T:

Jedna pogonska brzina prema naprijed (mjenjač s jednom brzinom)
3,6 km/h

RM 545 V, RM 545 VE, RM 545 VM, RM 545 VR:

Tijekom vožnje kontinuirano prilagodljiva brzina prema naprijed (Vario-mjenjač)
2,2 km/h – 3,8 km/h
RM 545 VR: 2,4 km/h – 4,0 km/h

Uključivanje voznog pogona:

- Pokrenite motor s unutarnjim izgaranjem. (⇒ 11.1)
- Povucite stremen za uključivanje/isključivanje voznog pogona (1) prema upravljaču i držite ga. Vozni pogon se uključuje i kosilica se počinje kretati prema naprijed.



Izbjegnite štete na uređaju!

Stremen za uključivanje/isključivanje voznog pogona mora uvijek biti potpuno pritisnut (do graničnika) kako bi se izbjegle posljedične štete na mjenjaču.

Namještanje pogonske brzine (RM 545 V, RM 545 VE, RM 545 VM, RM 545 VR):



Izbjegnite štete na uređaju!

Polugu Vario-pogona (2) aktivirajte samo tijekom rada motora s unutarnjim izgaranjem.

- Povećanje brzine vožnje: Polugu Vario-pogona (2) tijekom vožnje povucite prema natrag.
- Smanjivanje brzine vožnje: Polugu Vario-pogona (2) tijekom vožnje pritisnite prema naprijed.



Isključivanje voznog pogona:

- Pustite stremen za uključivanje/isključivanje voznog pogona (1). Vozni pogon se isključuje i kosilica se zaustavlja. Motor s unutarnjim izgaranjem radi i dalje.

11.4 Pražnjenje košare za travu



Opasnost od ozljeda!

Prije skidanja košare za travu isključite motor s unutarnjim izgaranjem i pričekajte da se noževi za košnju potpuno zaustave.



Potpuno napunjena košara za travu može težiti do **16 kg**.

- Skinite i postavite košare za travu. (⇒ 8.8)
- Otvorite košaru za travu na zapornoj ušici (1). Gornji dio košare za travu (2) preklopite i zadržite. Preklopite košaru za travu prema nazad i ispraznite odrezane biljne ostatke. Košaru za travu možete uhvatiti za ručice (3, 4) na gornjem i donjem dijelu košare za travu i praktično isprazniti.
- Zatvorite košaru za travu.
- Objesite košaru za travu. (⇒ 8.8)

12. Održavanje

12.1 Općenito



Opasnost od ozljeda!

Obratite pozornost na sigurnosne napomene u poglavlju „Za vašu sigurnost“ (⇒ 4.).

Godišnje održavanje koje obavlja ovlaštenu trgovca:

Kosilicu bi jednom godišnje trebao provjeriti ovlaštenu serviser. STIHL preporučuje ovlaštenog STIHL trgovca.

12.2 Čišćenje uređaja



Interval održavanja: Nakon svake uporabe

Temeljitom njegom uređaj se štiti od oštećenja i produžuje se vijek trajanja.



Opasnost od ozljeda!

Ugasite motor s unutarnjim izgaranjem, izvadite utikač svjeće, izvadite akumulator (kod modela **RM 545 VE**) i pustite uređaj da se ohladi. Prije postavljanja uređaja u položaj za čišćenje ispraznite spremnik goriva (pustite uređaj da radi dok se spremnik ne isprazni). Uređaj stabilno stoji u položaju za čišćenje samo kada je zaklopka za izbacivanje otvorena.

- Odaberite najviši stupanj rezanja. (⇒ 8.5)
- Skinite košaru za travu. (⇒ 8.8)
- Gornji dio upravljača (1) rasklopite prema nazad.

- Otvorite zaklopku za izbacivanje (2) i držite je.
- Podignite uređaj za ručku za nošenje (3) na prednjoj strani i postavite ga u položaj za čišćenje kao što je prikazano na slici.

Napomene uz čišćenje:

- Nečistoće uklonite četkom ili tkaninom s malo vode. Posebno očistite nož za košnju. Nipošto nemojte usmjeravati mlaz vode na dijelove motora s unutarnjim izgaranjem, brtve i ležajeve.
- Drvenim štapom očistite nataložene ostatke trave.
- Po potrebi upotrijebite specijalno sredstvo za čišćenje (npr. specijalno sredstvo za čišćenje tvrtke STIHL).

12.3 Provjera istrošenosti noža za košnju



Interval održavanja: Prije svake upotrebe

Opasnost od ozljeda!

Noževi se različito troše, ovisno o mjestu i trajanju uporabe. Ako se uređaj koristi na pješčanom tlu ili često u suhim uvjetima, tada je nož više izložen opterećenju i troši se brže od prosjeka. Istrošeni nož može se odlomiti i izazvati teške ozljede. Stoga se obavezno treba pridržavati uputa za održavanje noža.

- Podignite kosilicu u položaj za čišćenje. (⇒ 12.2)
- Očistite nož (1).

- Provjerite debljinu noža **A** na najmanje 5 mjesta pomoću pomične mjerke. Minimalna debljina svakako mora biti prisutna i u području krila noža.

• **Standardni nož:**

Postavite ravnalo (2) kao što je prikazano na odgovarajući rub noža i izmjerite koliko se nož smanjio brušenjem **B**.

- **Višenamjenski nož (RM 545 VM):** Provjerite minimalnu širinu **C** pomičnom mjerkom za noževe na najužem dijelu iza krila noža.

Nož je potrebno zamijeniti

- ako je oštećen ili istrošen (urezi, napuknuća),
- kada se na jednom ili više mjesta dostignu izmjerene vrijednosti odnosno ako se one nalaze izvan dopuštenih granica.

1 Granice istrošenosti na standardnom nožu:

Debljina noža za košnju **A**: > 2 mm

Smanjenje noža prouzročeno brušenjem **B**: < 5 mm

2 Granice istrošenosti višenamjenskog noža (RM 545 VM):

Debljina noža za košnju **A**: > 2 mm

Minimalna širina **C**: > 55 mm

12.4 Demontaža i ugradnja noža



Demontaža:

- Odgovarajućim komadom drveta (1, oko 60 x 60 mm) poduprite nož (2).
- Odvrnite vijak noža (3) odvijačem SW 17.

- Skinite nož (2), vijak noža (3) i sigurnosnu podlošku (4).

Montaža:

Opasnost od ozljeda!

Nož (2) se smije montirati samo kako je prikazano na slici. Krilca noža s uzdignutim rubovima moraju pokazivati prema gore.

Potrebno je točno se pridržavati propisanog momenta pritezanja vijaka za noževe jer o tome ovisi sigurno pričvršćenje reznog alata. Dodatno osigurajte vijak noža (3) sredstvom za osiguranje vijaka **Loctite 243**.

Sigurnosnu podlošku (4) zamijenite prilikom svake montaže noževa, a vijak noža (3) prilikom svake zamjene noža.

- Očistite kontaktnu površinu i čahuru noža.
- Provjerite balans noža. (⇒ 12.5)
- Montirajte nož (2) tako da uzdignuta krilca budu okrenuta prema gore (prema uređaju).
- Odgovarajućim komadom drveta (1, oko 60 x 60 mm) poduprite nož (2).
- Vijak noža (3) uvrnite s novom sigurnosnom podloškom (4) i zategnite. Moment pritezanja: **60 - 65 Nm**

12.5 Provjera balansa noža



- Demontirajte noževe. (⇒ 12.4)

- Provucite odvijač (1) kroz srednji otvor (2) noža (3) i postavite nož u vodoravan položaj.
Kada je nož pravilno balansiran, ostaje u vodoravnom položaju.
- Ako nož naginje na jednu stranu, tu strana treba dodatno izbrusiti, sve dok se ne uspostavi ravnoteža. (⇒ 12.6)

12.6 Oštrenje noža za košnju

STIHL preporučuje da oštrenje noža za košnju prepustite stručnjaku. Pogrešno nabrušeni nož (pogrešan kut oštrenja, neuravnoteženost itd.) negativno utječe na funkciju uređaja.

Uputa za oštrenje:

- Demontirajte nož za košnju (⇒ 12.4).
- Hladite nož za košnju pri brušenju, npr. vodom. Ne smije se pojaviti plava boja jer se inače smanjuje sposobnost rezanja.
- Ravnomjerno oštriti nož kako bi se izbjegle vibracije zbog neravnoteže.
- Poštujte kut oštrenja od 30°.
- Nakon oštrenja, po potrebi uklonite reznu ivicu na rubu oštrice finim brusnim papirom.
- Obratite pozornost na granicu istrošenosti. (⇒ 12.3)

12.7 Namještanje užeta voznog pogona



Interval održavanja: prema potrebi

Zategnutost užeta tvornički je ispravno namještena.

Nije potrebno dodatno namještanje

- ako se nakon duljeg trajanja uporabe vozni pogon uz pritisnut stremen voznog pogona ne umetne pravilno,
- ako je vozni pogon stalno uključen – to znači da se kosilica nehотиčno pokreće u slučaju povlačenja pokretačkog užeta iako stremen voznog pogona nije aktiviran.



Opasnost od ozljeda!

Uže voznog pogona mora biti ispravno namješteno prilikom rada s uređajem. Po potrebi potražite ovlaštenog trgovca. Tvrtka STIHL preporučuje ovlaštenog STIHL trgovca.

Provjera zategnutost užeta:

- Pritisnite stremen voznog pogona i istodobno povucite kosilicu prema natrag.
Nakon otprilike trećine puta poluge pogonski kotači moraju se blokirati.

Namještanje užadi:

- Okretanjem vijka za namještanje (1) lijevo na gornjem dijelu upravljača u smjeru „+“ povećava se zategnutost užeta, dok se okretanjem u smjeru „-“ zategnutost smanjuje.

12.8 Motor s unutarnjim izgaranjem

Interval održavanja:

Pogledajte upute za uporabu motora s unutarnjim izgaranjem.

Opće napomene:

Obratite pažnju na napomene za rukovanje i održavanje koje možete naći u priloženim uputama za uporabu motora s unutarnjim izgaranjem.

Za dugi vijek uporabe osobito su važni dostatna razina ulja te redovita zamjena filtera ulja i zraka.

Preporučene intervale za zamjenu ulja te informacije o motornom ulju i potrebnoj količini također možete pronaći u uputama za uporabu motora s unutarnjim izgaranjem.

Rashladna rebra moraju se stalno održavati čistima kako bi se osiguralo dovoljno hlađenje motora s unutarnjim izgaranjem.

12.9 Održavanje akumulatora i punjača

Interval održavanja:

Pogledajte upute za uporabu motora s unutarnjim izgaranjem.

12.10 Kotači i mjenjač

Ležajevi kotača ne zahtijevaju nikakvo održavanje.

Mjenjač ne zahtijeva nikakvo održavanje.

12.11 Održavanje valjka za poravnanje travnjaka



Pogonski lanac potrebno je redovito podmazivati, dok kuglične ležajeve kotača i valjke ne treba održavati.

Interval održavanja: jednom godišnje odn. po potrebi

- U servisne svrhe otpustite vijak (1, Torx 25) i skinite poklopac (2).
- Pogonski lanac podmažite uobičajenim mazivom.

12.12 Skladištenje i mirovanje (zimska stanka)

Skladištite uređaj u suhoj, zatvorenoj prostoriji u kojoj nema puno prašine. Vodite računa da se nalazi izvan dohvata djece.

Prije skladištenja otklonite eventualne smetnje. Uređaj mora uvijek biti u stanju sigurnom za rad.

Prije skladištenja isпустite gorivo iz spremnika za gorivo i ispraznite rasplinjač (npr. radom u praznom hodu).

Kod dužeg perioda neuporabe uređaja (zimska stanka) dodatno treba obratiti pozornost na sljedeće točke:

- Temeljito očistite sve vanjske dijelove uređaja.
- Dobro nauljite, odn. namastite sve pokretne dijelove.
- Odvrnite svjećicu (pogledajte upute za uporabu motora s unutarnjim izgaranjem) i kroz otvor za svjećicu ulijte oko 3 cm³ motornog ulja u motor s unutarnjim izgaranjem. Nekoliko puta provrtite motor s unutarnjim izgaranjem bez svjećice (povucite pokretačko uže).



Opasnost od požara!

Zbog opasnosti od zapaljenja udaljite utikač svjećice od otvora za svjećicu.

- Ponovno uvrnite svjećicu (pogledajte upute za uporabu motora s unutarnjim izgaranjem).
- Provedite zamjenu ulja (pogledajte upute za uporabu motora s unutarnjim izgaranjem).

RM 545 VE:

- Izvadite akumulator i držite ga odvojeno od uređaja izvan dohvata neovlaštenih osoba u suhoj, čistoj prostoriji bez mraza.
- Prije početka sezone potpuno napunite akumulator. (⇒ 8.6)

13. Transport

13.1 Transport



Opasnost od ozljeda!

Prije transporta obratite pozornost na poglavlje „Za vašu sigurnost“. (⇒ 4.)

Kod transporta uvijek obucite odgovarajuću zaštitnu odjeću (zaštitne cipele, čvrste rukavice). Prije podizanja, odn. transporta uvijek izvucite utikač svjećice. STIHL iz sigurnosnih razloga preporučuje da se uređaj podiže tj. nosi samo uz pomoć druge osobe. Prije podizanja obratite pozornost na težinu navedenu u poglavlju „Tehnički podaci“.

Nošenje uređaja:

- Uređaj podižite isključivo za ručku za nošenje (1) i za upravljač (2). Uvijek pazite da dijelovi tijela, posebice stopala i noge, budu dovoljno udaljeni od noža za košnju.

Vežanje uređaja:



14. Zaštita okoliša



Pokošena trava ne baca se u otpad nego se kompostira.

Pakiranje, uređaj i dodatni pribor proizvedeni su od reciklirajućih materijala i treba ih zbrinuti na otpad na odgovarajući način.

Razdvojenim, ekološkim zbrinjavanjem ostataka materijala potiče se ponovna upotreba sirovina. Iz tog se razloga uređaj treba donijeti u sabirni centar za sirovine nakon isteka uobičajenog vijeka trajanja. Prilikom zbrinjavanja na otpad obratite pozornost na upute u poglavlju „Zbrinjavanje na otpad“. (⇒ 4.10)

Za informacije o pravilnom zbrinjavanju proizvoda na otpad obratite se centru za reciklažu ili svom ovlaštenom trgovcu.



Li-Ion

Otpad kao što su akumulatori uvijek se mora stručno odložiti. Poštujte lokalne propise.

Akumulator nemojte bacati u kućni otpad, već ga odnesite ovlaštenom trgovcu ili u reciklažno dvorište.

- Izvadite akumulator (⇒ 8.6) i odložite ga odvojeno od kosilice.

15. Minimaliziranje trošenja i izbjegavanje šteta

Važne napomene za održavanje i njegu skupine proizvoda

Benzinska kosilica (STIHL RM)

Tvrtka STIHL ne preuzima odgovornost za materijalne štete i štete nanosene osobama koje su nastale zbog nepoštivanja naputaka u uputama za rukovanje, posebice u vezi sa sigurnošću, rukovanjem i održavanjem ili zbog uporabe neodobrenih dogradnih ili rezervnih dijelova.

Molimo vas da svakako obratite pozornost na sljedeće važne napomene kako biste izbjegli oštećenja i pretjerano trošenje svojeg uređaja STIHL:

1. Potrošni dijelovi

Neki dijelovi uređaja STIHL podliježu uobičajenom trošenju čak i pri pravilnoj uporabi te se, ovisno o načinu i duljini uporabe, moraju pravodobno zamijeniti.

Između ostalog u to se ubrajaju :

- nož za košnju odn. višenamjenski nož
- košara za travu
- klinasti remen (RM 545 T, RM 545 V, RM 545 VE, RM 545 VM, RM 545 VR)
- zaštitne letve
- akumulator (RM 545 VE)
- pogonski lanac (RM 545 VR)

2. Pridržavanje specifikacija navedenih u ovim uputama za uporabu

Korištenje, održavanje i skladištenje uređaja STIHL morate dosljedno provoditi kako je opisano u ovim uputama za uporabu. Za bilo kakvu štetu koja je

nastala uslijed nepoštivanja sigurnosnih mjera te napomena za rukovanje i održavanje odgovornost snosi sam korisnik.

To se osobito odnosi na:

- izmjene na proizvodu koje STIHL nije odobrio.
- uporabu pogonskih tvari koje STIHL nije odobrio (za maziva, benzin i motor s unutarnjim izgaranjem pogledajte specifikacije proizvođača).
- uporabu alata ili pribora koji nije dozvoljen, prikladan za uređaj ili je loš po kvaliteti.
- neprimjerenu, odnosno neodgovarajuću uporabu proizvoda.
- uporabu proizvoda u sportske ili natjecateljske svrhe.
- posljedične štete nastale uporabom proizvoda s neispravnim dijelovima.

3. Radovi na održavanju

Redovito provodite sve radove navedene u odlomku „Održavanje“.

Ako korisnik ne može sam obaviti radove na održavanju, treba se obratiti ovlaštenom trgovcu.

STIHL preporučuje obavljanje radova održavanja i popravaka samo kod ovlaštenih STIHL trgovaca.

Ovlašteni STIHL trgovci redovito se školuju i raspoložu tehničkim informacijama.

Nepridržavanje navedenih mjera može prouzročiti štete za koje, u tom slučaju, odgovornost snosi sam korisnik.

Između ostalog, u to se ubrajaju:

- korozija i druga oštećenja koja su nastala zbog neodgovarajućeg skladištenja uređaja.
- štete na uređaju uslijed uporabe rezervnih dijelova slabije kvalitete.
- štete nastale kao posljedica nepravodobnog ili nedovoljnog održavanja, odnosno štete nastale zbog održavanja ili popravaka koji nisu obavljani u ovlaštenim servisnim radionicama.

16. Uobičajeni rezervni dijelovi

Nož za košnju za RM 545, RM 545 T, RM 545 V, RM 545 VE, RM 545 VR:
6340 702 0100

Višenamjenski nož za RM 545 VM:
6340 702 0120

Vijak noža:
9008 319 9075

Sigurnosna podloška:
0000 702 6600



Pričvrtni elementi noža za košnju (npr. vijak noža) moraju se zamijeniti prilikom zamjene, odnosno montaže noža. Rezervni dijelovi mogu se nabaviti kod ovlaštenog STIHL trgovca.

17. Izjava o usklađenosti

17.1 EU izjava o sukladnosti za kosilicu RM 545.1, 545.1 T, 545.1 V, 545.1 VE, 545.1 VM, 545.1 VR

STIHL Tirol GmbH
Hans Peter Stihl-Straße 5
6336 Langkampfen
Austrija

izjavljuje uz samostalnu odgovornost da

- Izvedba: Kosilica
- Robna marka: STIHL
- Vrsta: RM 545.1, RM 545.1 T, RM 545.1 V, RM 545.1 VE, RM 545.1 VM, RM 545.1 VR
- Širina reza: 43 cm
- Serijska oznaka: 6340

odgovara relevantnim odredbama Direktiva 2000/14/EC, 2006/42/EC, 2014/30/EU i 2011/65/EU te da je razvijena i proizvedena u skladu s verzijama sljedećih normi koje su na snazi na dan proizvodnje: EN ISO 5395-1, EN ISO 5395-2 i EN 14982.

Prijavljeno tijelo:
TÜV Rheinland LGA Products GmbH
Tillystraße 2,
90431 Nürnberg, DE

Izmjerena i zajamčena razina zvučne snage utvrđena je u skladu s Direktivom 2000/14/EC, prilog VIII.

RM 545.1, RM 545.1 T, RM 545.1 V, RM 545.1 VM, RM 545.1 VR

- Izmjerena razina zvučne snage: 93,0 dB(A)

- Jamčena razina zvučne snage: 94 dB(A)

RM 545.1 VE

- Izmjerena razina zvučne snage: 94,0 dB(A)
- Jamčena razina zvučne snage: 95 dB(A)

Tehnička dokumentacija pohranjena je kod tvrtke STIHL Tirol GmbH.

Godina proizvodnje i broj stroja navedeni su na kosilici.

Langkampfen, 19.04.2021.

STIHL Tirol GmbH
zastupa



Matthias Fleischer, voditelj odjela za istraživanje i razvoj

zastupa



Sven Zimmermann, voditelj odjela za osiguranje i unapređenje kvalitete

17.2 Servisa - Rezervni dijelovi

STIHL Tirol GmbH obvezuje se da će preko svog uvoznika opskrbljivati tržište rezervnim dijelovima i servisom sljedećih 7 godina. Uvoznik je trenutno UNIKOMERC - UVOZ d.o.o.

17.3 Adresa glavne uprave tvrtke STIHL

ANDREAS STIHL AG & Co. KG
Postfach 1771
D-71301 Waiblingen

17.4 Adrese distributera STIHL

NJEMAČKA

STIHL Vertriebszentrale AG & Co. KG
Robert-Bosch-Straße 13
64807 Dieburg
Telefon: +49 6071 3055358

AUSTRIJA

STIHL Ges.m.b.H.
Fachmarktstraße 7
2334 Vösendorf
Telefon: +43 1 86596370

ŠVICARSKA

STIHL Vertriebs AG
Isenrietstraße 4
8617 Mönchaltorf
Telefon: +41 44 9493030

ČEŠKA REPUBLIKA

Andreas STIHL, spol. s r.o.
Chrlická 753
664 42 Modřice

17.5 Adrese uvoznika STIHL

BOSNA I HERCEGOVINA

UNIKOMERC d. o. o.
Bišće polje bb
88000 Mostar
Telefon: +387 36 352560
Faks: +387 36 350536

HRVATSKA

UNIKOMERC - UVOZ d.o.o.
Sjedište:
Amruševa 10, 10000 Zagreb
Prodaja:
Ulica Kneza Ljudevita Posavskog 56,
10410 Velika Gorica
Telefon: +385 1 6370010
Faks: +385 1 6221569

TURSKA

SADAL TARIM MAKİNELERİ DIŞ
TİCARET A.Ş.
Hürriyet Mahallesi Manas Caddesi No.1
35473 Menderes, İzmir
Telefon: +90 232 210 32 32
Fax: +90 232 210 32 33

18. Tehnički podaci

RM 545.1, RM 545.1 T, RM 545.1 V, RM 545.1 VE, RM 545.1 VM, RM 545.1 VR:

Serijska oznaka	6340
Izvedba motora s unutarnjim izgaranjem	4-taktni motor s unutarnjim izgaranjem
Širina reza	43 cm
Rezna naprava	ravni nož
Pogon ravnog noža	trajni
Moment pritezanja vijka noža	60 - 65 Nm
Promjer prednjeg kotača	180 mm
Zapremina košare za travu	60 l

Duljina	147 cm
Širina	48 cm
Visina	102 cm

RM 545.1:

Oznaka vrste motora s unutarnjim izgaranjem	STIHL EVC 300
Obujam	166 ccm
Nazivna snaga kod nazivnog broja okretaja	2,6 - 2800 kW - o/min
Naprava za pokretanje	Pokretanje užetom
Spremnik goriva	0,9 l
Broj okretaja ravnog noža	2800 o/min
Visine reza	25 - 80 mm
Promjer stražnjeg kotača	200 mm
Težina	28 kg

Emisije buke

Prema 2000/14/EC / S.I. 2001/1701:

Jamčena razina zvučne snage L_{WA}	94 dB(A)
Nesigurnost K_{WA}	1,4 dB(A)
Prema EN ISO 5395-2:	
Razina zvučnog tlaka na radnom mjestu	
L_{pA}	80 dB(A)
Nesigurnost K_{pA}	2 dB(A)

Vibracije na rukama

Navedena karakteristična vrijednost vibracija prema EN 12096:	
Izmjerena vrijednost a_{hw}	5,30 m/sec ²
Nesigurnost K_{hw}	2,12 m/sec ²
Mjerenje prema EN ISO 5395-2, EN 20643	

RM 545.1 T:

Oznaka vrste motora s unutarnjim izgaranjem	STIHL EVC 300
Obujam	166 ccm
Nazivna snaga kod nazivnog broja okretaja	2,6 - 2800 kW - o/min
Naprava za pokretanje	Pokretanje užetom
Spremnik goriva	0,9 l
Broj okretaja ravnog noža	2800 o/min
Visine reza	25 - 80 mm
Promjer stražnjeg kotača	200 mm
Pogon na stražnje kotače	1 stupanj prijenosa
Težina	30 kg

Emisije buke

Prema 2000/14/EC / S.I. 2001/1701:

Jamčena razina zvučne snage L_{WA}	94 dB(A)
Nesigurnost K_{WA}	1,4 dB(A)
Prema EN ISO 5395-2:	
Razina zvučnog tlaka na radnom mjestu	
L_{pA}	80 dB(A)
Nesigurnost K_{pA}	2 dB(A)

Vibracije na rukama

Navedena karakteristična vrijednost vibracija prema EN 12096:	
Izmjerena vrijednost a_{hw}	5,30 m/sec ²
Nesigurnost K_{hw}	2,12 m/sec ²
Mjerenje prema EN ISO 5395-2, EN 20643	

RM 545.1 V:

Oznaka vrste motora s unutarnjim izgaranjem	STIHL EVC 300
Obujam	166 ccm
Nazivna snaga kod nazivnog broja okretaja	2,6 - 2800 kW - o/min
Naprava za pokretanje	Pokretanje užetom
Spremnik goriva	0,9 l
Broj okretaja ravnog noža	2800 o/min
Visine reza	25 - 80 mm
Promjer stražnjeg kotača	200 mm
Pogon na stražnje kotače	Vario
Težina	31 kg

Emisije buke

Prema 2000/14/EC / S.I. 2001/1701:

Jamčena razina zvučne snage $L_{WA,d}$	94 dB(A)
Nesigurnost K_{WA}	1,4 dB(A)

Prema EN ISO 5395-2:

Razina zvučnog tlaka na radnom mjestu	
L_{pA}	80 dB(A)
Nesigurnost K_{pA}	2 dB(A)

Vibracije na rukama

Navedena karakteristična vrijednost vibracija prema EN 12096:

Izmjerena vrijednost	
a_{hw}	5,30 m/sec ²
Nesigurnost K_{hw}	2,12 m/sec ²

Mjerenje prema EN ISO 5395-2, EN 20643

RM 545.1 VE:

Oznaka vrste motora s unutarnjim izgaranjem	STIHL EVC 300 E
Obujam	166 ccm
Litij-ionski akumulator i punjač	Pogledajte upute za uporabu motora s unutarnjim izgaranjem
Nazivna snaga kod nazivnog broja okretaja	2,6 - 2800 kW - o/min
Naprava za pokretanje	Električno pokretanje
Spremnik goriva	0,9 l
Broj okretaja ravnog noža	2800 o/min
Visine reza	25 - 80 mm
Promjer stražnjeg kotača	200 mm
Pogon na stražnje kotače	Vario
Težina	33 kg

Emisije buke

Prema 2000/14/EC / S.I. 2001/1701:

Jamčena razina zvučne snage $L_{WA,d}$	95 dB(A)
Nesigurnost K_{WA}	1,4 dB(A)

Prema EN ISO 5395-2:

Razina zvučnog tlaka na radnom mjestu	
L_{pA}	81 dB(A)
Nesigurnost K_{pA}	2 dB(A)

Vibracije na rukama

Navedena karakteristična vrijednost vibracija prema EN 12096:

Izmjerena vrijednost	
a_{hw}	5,00 m/sec ²

RM 545.1 VE:

Nesigurnost K_{hw}	2,50 m/sec ²
Mjerenje prema EN ISO 5395-2, EN 20643	

RM 545.1 VM:

Oznaka vrste motora s unutarnjim izgaranjem	STIHL EVC 300
Obujam	166 ccm
Nazivna snaga kod nazivnog broja okretaja	2,6 - 2800 kW - o/min
Naprava za pokretanje	Pokretanje užetom
Spremnik goriva	0,9 l
Broj okretaja ravnog noža	2800 o/min
Visine reza	25 - 80 mm
Promjer stražnjeg kotača	200 mm
Pogon na stražnje kotače	Vario
Težina	31 kg

Emisije buke

Prema 2000/14/EC / S.I. 2001/1701:

Jamčena razina zvučne snage $L_{WA,d}$	94 dB(A)
Nesigurnost K_{WA}	1,4 dB(A)

Prema EN ISO 5395-2:

Razina zvučnog tlaka na radnom mjestu	
L_{pA}	80 dB(A)
Nesigurnost K_{pA}	2 dB(A)

Vibracije na rukama

Navedena karakteristična vrijednost vibracija prema EN 12096:

Izmjerena vrijednost	
a_{hw}	5,30 m/sec ²

RM 545.1 VM:

Nesigurnost K_{hw} 2,12 m/sec²
Mjerenje prema EN ISO 5395-2,
EN 20643

RM 545.1 VR:

Oznaka vrste motora
s unutarnjim
izgaranjem STIHL EVC 300
Obujam 166 ccm
Nazivna snaga kod
nazivnog broja
okretaja 2,6 - 2800
kW - o/min
Naprava za
pokretanje Pokretanje
užetom
Spremnik goriva 0,9 l
Broj okretaja ravnog
noža 2800 o/min
Visine reza 20 - 75 mm
Promjer stražnjeg
valjka 90 mm
Pogon valjka Vario
Težina 32 kg

Emisije buke

Prema 2000/14/EC / S.I. 2001/1701:

Jamčena razina
zvučne snage L_{WAAd} 94 dB(A)
Nesigurnost K_{WA} 1,4 dB(A)

Prema EN ISO 5395-2:

Razina zvučnog tlaka
na radnom mjestu
 L_{pA} 80 dB(A)
Nesigurnost K_{pA} 2 dB(A)

Vibracije na rukama

Navedena karakteristična vrijednost
vibracija prema EN 12096:

Izmjerena vrijednost
 a_{hw} 4,20 m/sec²
Nesigurnost K_{hw} 2,10 m/sec²

RM 545.1 VR:

Mjerenje prema EN ISO 5395-2,
EN 20643

Transport litij-ionskih akumulatora:

RM 545.1 VE: Akumulator podliježe
zahtjevima za transport opasne robe.
Akumulator je klasificiran kao UN 3480
(litij-ionske baterije) i ispitan je u skladu s
Priručnikom za ispitivanja s kriterijima, dio
III., pododjeljak 38.3.

U slučaju cestovnog transporta korisnik
može bez ispunjavanja dodatnih uvjeta
dovesti te akumulare do mjesta uporabe
uređaja.

Prilikom zračnog ili morskog transporta
treba voditi računa o specifičnim
nacionalnim propisima.

Dodatne napomene o transportu potražite
na <http://www.stihl.com/safety-data-sheets>

18.1 REACH

REACH označava uredbu EU o
registraciji, evaluaciji i autorizaciji
kemikalija.

Informacije o ispunjavanju REACH uredbe
(EZ) br. 1907/2006 navedene su na
stranici www.stihl.com/reach

19. Traženje pogrešaka

✘ Eventualno potražite ovlaštenog
trgovca, STIHL preporučuje
ovlaštenog STIHL trgovca.

📖 Razina motornog ulja (vidi upute za
uporabu motora s unutarnjim
izgaranjem).

Smetnja:

motor s unutarnjim izgaranjem se ne
pokreće

Mogući uzrok:

- stremen za zaustavljanje motora nije potvrđen,
- **RM 545 VE:** akumulator je prazan ili neispravan,
- nema goriva u spremniku; vod goriva začepljen,
- loše, onečišćeno ili staro gorivo u spremniku,
- zračni je filter prljav,
- utikač svječice izvučen je iz svječice; kabel za paljenje loše je pričvršćen na utikaču,
- svjećica je začađena ili oštećena; pogrešan je razmak elektroda,
- kućište je kosilice začepljeno.

Pomoć:

- pritisnite stremen za zaustavljanje motora prema upravljaču i držite ga, (⇒ 9.2)
- **RM 545 VE:** napunite ili zamijenite akumulator, (⇒ 8.6)
- dopunite gorivo; očistite vod goriva, ✘
- uvijek upotrijebite svježe gorivo priznate marke, bezolovni benzin; očistite rasplinjač, ✘
- očistite zračni filter, ✘
- natakните utikač svječice; provjerite spoj između kabla paljenja i utikača, ✘
- očistite ili zamijenite svjećicu; podesite razmak elektroda, ✘
- očistite kućište kosilice – prije toga izvadite utikač svječice i kod modela **RM 545 VE** dodatno izvadite akumulator. (⇒ 12.2)

Smetnja:

Otežano pokretanje ili slabljenje snage motora s unutarnjim izgaranjem.

Mogući uzrok:

- Kućište kosilice začepljeno.
- Košnja na pre niskom stupnju visine reza, odnosno kretanje je prebrzo u odnosu na visinu reza.
- Voda u spremniku za gorivo ili u rasplinjaču; rasplinjač je začepljen.
- Spremnik za gorivo prljav.
- Zračni filter prljav.
- Svjećica začađena.

Pomoć:

- Očistite kućište kosilice – prije toga izvadite utikač svjećice i kod modela **RM 545 VE** dodatno izvadite akumulator. (⇒ 12.2)
- Namjestite višu visinu reza, odnosno smanjite brzinu kretanja. (⇒ 8.5)
- Ispraznite spremnik za gorivo, očistite vod goriva i rasplinjač. ✘
- Očistite spremnik za gorivo. ✘
- Očistite zračni filter. ✘
- Očistite svjećicu. ✘

Smetnja:

Začepljen je kanal za košnju

Mogući uzrok:

- Nož za košnju je istrošen.
- Košnja previsoke ili previše vlažne trave.

Pomoć:

- Zamijenite nož za košnju. (⇒ 12.4)
- Prilagodite visinu reza i brzinu košnje uvjetima na terenu. (⇒ 10.), (⇒ 8.5)

Smetnja:

Neuredan rez, trava žuti

Mogući uzrok:

- Nož je tup ili istrošen.
- Prevelika brzina košnje u odnosu na visinu reza.

Pomoć:

- Naoštrite ili zamijenite nož (⇒ 12.6), (⇒ 12.4), ✘
- Smanjite brzinu košnje ili odaberite pravilnu visinu reza (nemojte raditi s najnižom visinom reza). (⇒ 8.5), (⇒ 11.3)

Smetnje:

Motor s unutarnjim izgaranjem previše se zagrijava.

Mogući uzrok:

- Preniska razina ulja u motoru s unutarnjim izgaranjem.
- Rashladna rebra prljava.

Pomoć:

- Zamijenite motorno ulje. (⇒ 7.6)
- Očistite rashladna rebra. (⇒ 12.2)

Smetnja:

Nema pogona nakon povlačenja stremena za uključivanje/isključivanje voznog pogona

Mogući uzrok:

- Krivo namješteno uže voznog pogona.
- Uže voznog pogona je neispravno (npr. prelomljeno).
- Klinasti remen istrošen.
- Neispravan mjenjač.

Pomoć:

- Provjerite zategnutost užeta. (⇒ 12.7)
- Zamijenite uže. ✘
- Zamijenite klinasti remen. ✘
- Zamijenite mjenjač. ✘

Smetnja:

Regulacija brzine Vario-pogona ne funkcionira

Mogući uzrok:

- Poluga Vario-pogona pomaknuta u pogrešnom smjeru.
- Uže Vario-pogona iskočilo je ili je neispravno (npr. prelomljeno).

Pomoć:

- Pomaknite polugu Vario-pogona u odgovarajućem smjeru. (⇒ 11.3)
- Zakvačite ili zamijenite uže Vario-pogona. ✘

Smetnja:

Snažne vibracije za vrijeme rada.

Mogući uzrok:

- Vijak noža je labav.
- Nož je neuravnotežen zbog krivog brušenja ili loma.
- Rezna jedinica neispravna.
- Pričvršćenje motora s unutarnjim izgaranjem labavo.

Pomoć:

- Zategnite vijak noža. (⇒ 12.4)
- Izbrusite (uravnotežite) ili zamijenite nož. (⇒ 12.5), (⇒ 12.6), ✘
- Provjerite nož, vratilo noža i elemente za pričvršćenje noža i po potrebi ih popravite. ✘
- Stegnite vijke za pričvršćenje motora s unutarnjim izgaranjem. ✘

20. Servisni plan

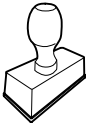
20.1 Potvrda predaje

Model: _____

Serijski broj:

--	--	--	--	--	--	--	--	--

Datum: |_|_| |_|_| |_|_|_|_|



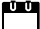
Sljedeći servis

Datum: |_|_| |_|_| |_|_|_|_|

20.2 Potvrda servisa



Prilikom radova na održavanju dajte ove upute za uporabu svom ovlaštenom STIHL trgovcu. On na označenim poljima potvrđuje da su provedeni servisni radovi.

 Datum obavljenog servisa

 Datum sljedećeg servisa

Vážená zákaznice, vážený zákazníku,

těší nás, že jste se rozhodli pro firmu STIHL. Vytvíjíme a vyrábíme naše výrobky ve špičkové kvalitě odpovídající potřebám našich zákazníků. Tím vznikají výrobky s vysokým stupněm spolehlivosti i při extrémním namáhání.

STIHL je zárukou špičkové kvality také v servisních službách. Náš odborný prodej zajišťuje kompetentní poradenství a instruktáž jakož i obsáhlý technický suport.

Děkujeme Vám za Vaši důvěru a přejeme mnoho spokojenosti s Vaším výrobkem STIHL.

Dr. Nikolas Stihl

DŮLEŽITÉ! PŘED POUŽITÍM SI NÁVOD PŘEČÍST A ULOŽIT PRO DALŠÍ POTŘEBU.

1. Obsah

O tomto návodu k použití	90
Všeobecné informace	90
Návod ke čtení tohoto návodu k použití	90
Popis stroje	91
Pro vaši bezpečnost	91
Všeobecně	91
Tankování – manipulace s benzínem	92
Akumulátor a nabíječka	92
Oděv a příslušenství	93
Transportování stroje	93
Před zahájením práce	93
Během práce	94
Údržba a opravy	96
Uskladnění při delších provozních přestávkách	97
Likvidace použitých materiálů	97
Popis symbolů	98
Rozsah dodávky	98
Příprava stroje k provozu	98
Všeobecně	98
Montáž vodícího držadla	99
Montáž vedení kabelu	99
Zavěšení a vyvlečení startovacího lanka	99
Montáž sběrného koše na trávu	99
Palivo a motorový olej	99
Ovládací prvky	100
Všeobecně	100
Ovládací prvky na vodícím držadle	100
Sklopení vodícího držadla	100
Seřízení výšky vodícího držadla	100
Centrální seřízení výšky sečení	100

Akumulátor a nabíječka (RM 545 VE)	101
Indikátor naplnění	101
Zavěšení a sundání sběrného koše na trávu	101
Bezpečnostní zařízení	101
Ochranná zařízení	101
Páka pro zastavení motoru	101
Pokyny pro práci	102
Pracovní oblast obsluhy	102
Sekačka na trávu se zahradním válcem	102
Mulčování	102
Jak by se mělo provádět mulčování?	102
Uvedení stroje do provozu	102
Spuštění spalovacího motoru	102
Vypnutí spalovacího motoru	103
Vlastní pojezd	103
Vyprázdnění sběrného koše na trávu	103
Údržba	104
Všeobecně	104
Čištění stroje	104
Kontrola opotřebení řezného nože	104
Demontáž a montáž nože	105
Kontrola vyvážení řezného nože	105
Ostření žacího nože	105
Nastavení lanka vlastního pojezdu	105
Spalovací motor	106
Údržba akumulátoru a nabíječky	106
Kola a převodovka	106
Údržba zahradního válce	106
Uskladnění a odstavení (zimní přestávka)	106
Přeprava stroje	107
Přemísťování stroje	107

Ochrana životního prostředí	107
Opatření pro minimalizování opotřebení a zabránění vzniku škod	107
Běžné náhradní díly	108
Prohlášení o shodnosti výroby	108
EU prohlášení o shodě pro sekačku na trávu RM 545.1, 545.1 T, 545.1 V, 545.1 VE, 545.1 VM, 545.1 VR	108
Servisní organizace	109
Adresa ředitelství společnosti STIHL	109
Adresy prodejních organizací STIHL	109
Adresy importérů produktů STIHL	109
Technické údaje	109
REACH	112
Hledání závad	112
Servisní plán	113
Potvrzení předání	113
Potvrzení servisu	113

2. O tomto návodu k použití

2.1 Všeobecné informace

Tento návod k použití platí jako **originální návod k použití** výrobce ve smyslu směrnice ES 2006/42/EC.

Společnost STIHL neustále pracuje na dalším technickém vývoji a rozšiřování sortimentu svých výrobků, proto si vyhrazujeme právo na změny obsahu dodávek týkající se vzhledu, konstrukce a vybavení. Z údajů a vyobrazení uvedených v tomto katalogu nemohou být z tohoto důvodu vyvozeny žádné právní nároky.

V tomto návodu k použití jsou případně popsány modely, které nejsou dostupné v každé zemi.

Tento návod k použití je chráněn autorskými právy. Všechna práva jsou vyhrazena, zvláště právo na rozmnožování, překlady a zpracování elektronickými systémy.

2.2 Návod ke čtení tohoto návodu k použití

Obrázky a texty popisují určité manipulační kroky.

V návodu k použití jsou vysvětleny také veškeré obrázkové symboly umístěné na stroji.

Směr pohledu:

Směr pohledu při označení směru „vlevo“ a „vpravo“ je v tomto návodu k použití definován takto: Obsluha stojí za strojem a dívá se dopředu ve směru jízdy.

Odkaz na příslušnou kapitolu:

Šipka ukazuje na související kapitoly a podkapitoly, ve kterých lze najít další vysvětlení. V následujícím příkladu je uveden odkaz na příslušnou kapitolu: (⇒ 4.)

Označení jednotlivých textových bloků:

Popsané pokyny mohou být označeny podle následujících příkladů.

Manipulační kroky vyžadující přímý zákrok obsluhy:

- Pomocí šroubováku uvolněte šroub (1), stiskněte páku (2)...

Všeobecný výčet:

- Použití stroje při sportovních nebo soutěžních akcích

Texty se zvláštním významem:

Textové bloky se zvláštním významem jsou za účelem zdůraznění zvláštního významu označeny v návodu k použití jedním z následujících symbolů.



Nebezpečí!

Nebezpečí nehody a těžkých úrazů osob. Zde je nutno dodržovat určitá pravidla nebo se něco zakazuje.



Varování!

Nebezpečí úrazu osob. Dodržováním předepsaných pravidel lze možným nebo pravděpodobným úrazům zabránit.



Pozor!

Dodržováním předepsaných pravidel lze zabránit lehkým úrazům, resp. vzniku materiálních škod.



Upozornění

Informace pro lepší využití funkcí stroje a pro zabránění případné nesprávné obsluhy.

Texty k obrázku:

Obrázky, které vysvětlují použití stroje, se nacházejí na začátku návodu k použití.

Symbol fotoaparátu slouží k propojení určitého obrázku v obrázkové části s odpovídajícím textem v návodu k použití.



3. Popis stroje



- 1 Horní díl vodící rukojeti s ovládacími prvky (⇒ 8.2)
- 2 Výztuha vodícího držadla
- 3 Startovací lanko
- 4 Křídlová matice
- 5 Vyhazovací klapka
- 6 Typový štítek se sériovým číslem stroje
- 7 Spalovací motor
- 8 Nástrčka zapalovací svíčky
- 9 Držadlo pro nošení
- 10 Skříň
- 11 Třecí lišta
- 12 Ukazatel výšky sečení
- 13 Centrální seřízení výšky sečení
- 14 Křídlová matice pro seřízení výšky vodícího držadla
- 15 Sběrný koš na trávu
- 16 Indikátor naplnění
- 17 Akumulátor (RM 545 VE)
- 18 Mulčovací vložka (RM 545 VM)
- 19 Zahradní válec (RM 545 VR)

4. Pro vaši bezpečnost

4.1 Všeobecně



Při práci se strojem bezpodmínečně dodržujte tyto bezpečnostní předpisy.



Před prvním uvedením stroje do provozu si pozorně přečtěte celý návod k použití. Návod k použití pečlivě uložte pro pozdější potřebu.

Dodržujte pokyny pro obsluhu a údržbu, které jsou uvedeny ve zvláštním návodu k použití spalovacího motoru.

Tato bezpečnostní opatření je nutno bezpodmínečně dodržovat v zájmu vaší vlastní bezpečnosti, avšak jejich výčet není konečný. Používejte stroj vždy s rozumem a s vědomím zodpovědnosti a pamatujte na to, že uživatel zodpovídá za úrazy dalších osob nebo poškození jejich majetku.

Důkladně se seznamte s ovládacími prvky a použitím stroje.

Stroj smí používat pouze osoby, které si přečetly návod k použití a jsou obeznámeny s ovládaním stroje. Před prvním uvedením stroje do provozu musí uživatel absolvovat odborné a praktické zaškolení. Uživatelé musí být ze strany prodejce nebo jiné odborně způsobilé osoby vysvětleno, jak se musí stroj obsluhovat.

Při tomto zaškolení musí být uživateli zvláště zdůrazněno, že je pro práci se strojem nezbytná nejvyšší opatrnost a koncentrace.

Zbytková rizika nebude nikdy možno zcela vyloučit ani tehdy, jestliže tento stroj budete obsluhovat předepsaným způsobem.



Riziko smrti udušením!

Děti by se mohly při hře s obalovým materiálem udusit. Bezpodmínečně tedy zabraňte dětem v přístupu k obalovému materiálu.

Stroj včetně všech nástaveb svěřujte, resp. půjčujte pouze osobám, které jsou s tímto modelem a jeho obsluhou důkladně seznámeny. Návod k použití je součástí stroje a musí být vždy předán společně s ním.

Stroj používejte pouze tehdy, pokud jste odpočinutí a v dobré tělesné i duševní kondici. V případě, že jste zdravotně handicapováni, měli byste se dotázat svého lékaře, zda smíte se strojem pracovat. Se strojem se nesmí pracovat po požití alkoholu, drog nebo léků, které ovlivňují reakční schopnost.

Zajistěte, že je uživatel fyzicky, smyslově a mentálně schopný se strojem pracovat a obsluhovat jej. Pokud je uživatel fyzicky, smyslově nebo mentálně omezen, může s ním pracovat pouze pod dohledem nebo podle pokynů odpovědné osoby.

Zajistěte, aby byl uživatel plnoletý nebo byl v souladu s vnitrostátními předpisy vyškolen pod dohledem v práci.

Pozor – nebezpečí úrazu!

Sekačka na trávu je určena pouze pro sekání trávy. Jiné použití není dovoleno a může být nebezpečné nebo vést k poškození stroje.

Pro zabránění nebezpečí úrazu uživatele se sekačka na trávu nesmí používat pro následující práce (výčet příkladů není úplný):

- stříhání křoví, živých plotů a houští,
- sekání popínavých rostlin,
- údržba trávníků na střechách a v balkónových květinových truhlících,
- drcení a rozměňování odřezků větví stromů a keřů,
- čištění chodníků (vysávání, vyfukování),

- vyrovnávání nerovností půdy, jako např. krtinců,
- transportování posečené hmoty, vyjma ve sběrném koši na trávu, který je k tomu určen.

Z bezpečnostních důvodů je zakázáno, s výjimkou odborné montáže příslušenství schváleného firmou STIHL, provádět na stroji jakékoliv změny. Takové jednání má kromě toho za následek zrušení všech nároků vyplývajících ze záruky. Informace o schváleném příslušenství obdržíte u Vašeho odborného prodejce STIHL.

Zejména je zakázána jakákoliv manipulace se strojem, která by změnila výkon nebo otáčky spalovacího motoru nebo elektromotoru.

Se strojem není dovoleno transportovat žádné předměty, zvířata nebo osoby, obzvláště děti.

Při použití stroje na veřejných zelených plochách, v parcích, na sportovištích, veřejných komunikacích a v zemědělském či lesním hospodářství se musí pracovat s nejvyšší opatrností.



Pozor! Zdraví škodlivé

vibrace! Nadměrné zatížení vibracemi může mít za následek ohrožení krevního oběhu nebo nervové soustavy, obzvláště u osob s problematickým krevním oběhem. Pokud se objeví symptomy, které by mohly být vyvolány následkem vibrací, obraťte se na lékaře.

K těmto příznakům, vyskytujícím se převážně v prstech, rukou nebo v zápěstí, patří např. (výčet příkladů je neúplný):

- necitlivost,
- bolesti,
- svalová slabost,

- změny zbarvení pokožky,
- nepříjemné brnění.

Během provozu držte vodící držadlo pevně, nikoli však křečovitě oběma rukama v místech, která jsou k tomu určena.

Dobu práce plánujte vždy tak, abyste se vyhnuli vysokému zatížení po delší časové období.

4.2 Tankování – manipulace s benzínem



Nebezpečí ohrožení života!

Benzín je jedovatý a vysoce zápalný.

Benzín uchovávejte jen v nádobách (kanystrech) k tomu určených a schválených. Uzavírací víčka palivových nádrží se vždy musí řádně našroubovat a pevně dotáhnout. Poškozené uzávěry nádrže je nutno z bezpečnostních důvodů vždy vyměnit.

Nikdy nepoužívejte nápojové láhve nebo podobné nádoby pro účely likvidace nebo skladování provozních hmot jako např. motorového paliva. Mohlo by to svádět osoby, zejména děti, k napití z takových láhví či nádob.



Benzín nenechávejte v blízkosti zdrojů jiskření, otevřeného ohně, stálých plamenů, tepelných zdrojů a jiných zápalných zdrojů. Kouření zakázáno!

Tankujte jen venku a během tankování nekuřte.

Před tankováním vypněte spalovací motor a počkejte, až vychladne.

Benzín naplňte ještě před nastartováním spalovacího motoru. Během chodu spalovacího motoru nebo je-li stroj horký, se nesmí otevírat uzávěr nádrže ani doplňovat benzín.

Nádrž s palivem nepřepĺňujte!

Nikdy nepĺňte palivovou nádrž nad spodní okraj plnicího hrdla, aby mělo palivo dostatek místa pro zvětšení objemu.

Následně dodržujte pokyny uvedené v návodu k použití spalovacího motoru.



V případě, že došlo k přetečení benzínu, nastartujte spalovací motor teprve po vyčištění benzínem znečištěné plochy. Vyhněte se jakékoli manipulaci se systémem zapalování, dokud se benzínové páry úplně nevypaří (vytřete do sucha).

Rozlité palivo se vždy musí vytřít do sucha.

Pokud byl benzínem potřísněn oděv, musí se vyměnit.

Stroj s benzínem v nádrži nikdy neuschovávejte v budově. Vznikající benzínové páry mohou přijít do styku s otevřeným ohněm nebo jiskrami a mohou se vznítit.

Pokud je nutno vyprázdnit nádrž, musí se to provést venku.

4.3 Akumulátor a nabíječka

Dodržujte a dbejte na pokyny uvedené v návodu k použití spalovacího motoru.

V tomto návodu je popsáno, jak bezpečně používat akumulátor a nabíječku.

Používejte pouze originální akumulátor a nabíječku.

Akumulátor a nabíječku chraňte před deštěm a vlhkostí a nikdy je nenechte upadnout.

Používejte pouze nepoškozené, nezdeformované akumulátory a nepoškozené nabíječky. Zvláště zkontrolujte síťový kabel nabíječky. Nikdy nepoužívejte nabíječku s poškozeným síťovým kabelem.

Akumulátor ani nabíječku nikdy nerozmontovávejte, nepokoušejte se je opravit sami. Vadný akumulátor či vadnou nabíječku vyměňte.

Nabíječku zapojte pouze do elektrické sítě, kterou doporučujeme vybavit proudovým chráničem se jmenovitým vybavovacím rozdílovým proudem max. 30 mA. V případě nejasností se obraťte na odborníka s elektrotechnickou kvalifikací.

Nepoužívaný akumulátor uložte tak, aby se nemohl dostat do kontaktu s kovovými předměty (např. hřebíky, mince, šperky). Kontakty akumulátoru nikdy nezkratujte, vůbec nepoužívejte kovové přepravky.

Při nesprávném použití může dojít k úniku elektrolytu z akumulátoru – zabraňte kontaktu s vyteklou kapalinou! Při náhodném kontaktu postižená místa okamžitě opláchněte vodou. Pokud dojde k zasažení očí, vyhledejte navíc lékařskou pomoc. Při kontaktu s vyteklou akumulátorovou kapalinou může dojít k podráždění, popálení nebo poleptání pokožky.

Další související bezpečnostní pokyny najdete na adrese <http://www.stihl.com/safety-data-sheets>.

4.4 Oděv a příslušenství



Při práci vždy používejte pevnou obuv s drsnou podrážkou. Nikdy nepracujte bosí ani například v sandálech.



Při údržbových a čistících pracích, jakož i při transportu stroje navíc používejte pevné rukavice a dlouhé vlasy si sepněte a zabezpečte je (šátkem na hlavu, čepicí atd.).



Při ostření žacího nože se musí nosit vhodné ochranné brýle.

Stroj se smí provozovat jen v dlouhých kalhotách a těsně přiléhajícím oblečení.

Nikdy nenoste volné šaty, které by se mohly zachytit o pohybující se díly stroje (ovládací páky) – také žádné šperky, kravaty a šály.



Během práce dochází k hluku. Hluk může poškodit sluch.

Používejte chrániče sluchu.

4.5 Transportování stroje

Pro zabránění nebezpečí poranění na ostrých hranách a popálení na horkých dílech stroje pracujte jen v pracovních rukavicích.

Stroj nikdy netransportujte při běžícím spalovacím motoru. Před transportováním spalovací motor vypněte, řezný nůž nechejte doběhnout a stáhněte nástrčku zapalovací svíčky.

Stroj transportujte jen s ochlazeným spalovacím motorem a bez paliva.

Při nakládání používejte vhodné nakládací pomůcky (nakládací plošiny, zdvihací zařízení).

Stroj se společně s transportovaným příslušenstvím (např. sběrným košem na trávu) zajistěte na ložné ploše použitím dostatečně dimenzovaných vázacích prostředků (upínací popruhy, lana atd.).

Při zvedání a přenášení stroje zabraňte kontaktu se žacím nožem.

Dodržujte pokyny uvedené v kapitole „Transportování stroje“. Zde je popsáno, jak se musí stroj zvedat, resp. pevně upevňovat. (⇒ 13.)

Při transportu stroje dodržujte platné regionální zákonné předpisy, zejména předpisy o bezpečnosti a zajištění nákladu během transportu a způsobu dopravy předmětů na ložné ploše.

Akumulátor nenechávejte ležet v autě a nepoužitý akumulátor chraňte před přímým slunečním zářením.

S lithium-iontovými akumulátory se musí při transportu zacházet zvláště opatrně. Dbejte zejména na zajištění správné ochrany proti zkratu. Akumulátor převážejte buď v nepoškozeném originálním obalu, nebo ve vhodné nekovové přepravce.

4.6 Před zahájením práce

Je nutno zajistit, aby se strojem pracovaly pouze osoby, které znají návod k použití.

Před prvním použitím stroje odstraňte obalový materiál a přepravní zajištění.

Před uvedením stroje do provozu zkontrolujte, zda palivová soustava dobře těsní; prohlédněte zejména volně přístupné díly, jako např. palivovou nádrž,

uzávěr nádrže a hadicové spoje. Pokud odhalíte netěsnost nebo závadu, spalovací motor nespouštějte – **nebezpečí požáru!**

Než uvedete stroj do provozu, zajistěte jeho odbornou opravu u prodejce.

Dodržujte platné komunální předpisy pro provozní dobu zahradní techniky se spalovacím motorem nebo elektromotorem.

Pozemek, na kterém se má se strojem pracovat, důkladně přezkoumáte a předem odstraňte všechny kameny, klacky, dráty, kosti či jiná cizí tělesa, která by mohla být strojem odmrštěna. Překážky (jako např. pařezy, kořeny) lze ve vysoké trávě snadno přehlédnout.

Označte si proto před zahájením práce se strojem všechny cizí objekty skryté v zatrávněné ploše (překážky), které není možné odstranit.

Před použitím stroje se musí vyměnit všechny vadné, opotřebené a poškozené součásti. Neprodleně vyměňte nečitelné či poškozené výstražné a bezpečnostní symboly na stroji. Specializovaný prodejce strojů STIHL má k dispozici náhradní samolepky s upozorněním i všechny další náhradní díly.

Před použitím stroje zkontrolujte pevné a bezpečné umístění nástrčky zapalovací svíčky na zapalovací svíčke.

Stroj se smí používat pouze v bezpečném provozním stavu. Před každým uvedením stroje do provozu zkontrolujte:

- zda je stroj v předepsaném smontovaném stavu,

- zda nejsou řezný nástroj a celé řezné ústrojí (žací nůž, upevňovací prvky, skříň žacího ústrojí) poškozené; zejména je nutné dbát na bezpečné upevnění, dávat pozor na poškození (zářezy nebo trhliny) a opotřebení, (⇒ 12.3)
- zda je řádně zašroubován uzávěr palivové nádrže,
- zda nejsou nádrž a součásti palivového vedení včetně uzávěru nádrže poškozené,
- zda jsou bezpečnostní zařízení (např. páka pro zastavení motoru, vyhazovací klapka, skříň, vodicí držadlo, ochranná mřížka) v bezchybném stavu a zda řádně fungují,
- zda není akumulátor (**RM 545 VE**) poškozený a deformovaný,
- zda není sběrný koš na trávu poškozen a zda je namontován kompletně; poškozený sběrný koš na trávu se nesmí používat,
- zda je řádně zašroubován uzávěr otvoru pro doplňování oleje.

V případě potřeby proveďte veškeré nutné práce, příp. vyhledejte odborného prodejce. Společnost STIHL doporučuje odborného prodejce STIHL.

4.7 Během práce



se v nebezpečném prostoru nesmí zdržovat další osoby! Se strojem nikdy nepracujte, pokud se v nebezpečné oblasti zdržují zvířata nebo osoby, zvláště děti.

Bezpečnostní spínače a bezpečnostní zařízení nainstalované na stroji nesmějí být odstraněny ani přemostěny. Nikdy nepřipevňujte páku pro zastavení motoru na držadlo pro ruční vedení stroje (např. přivázáním).



Pozor – nebezpečí úrazu!

Rukama ani nohama nikdy nesahejte na otáčející se díly ani pod ně. Nedotýkejte se rotujícího řezného nože. Držte se vždy dostatečně daleko od vyhazovacího otvoru.

Vždy dodržujte bezpečný odstup, který je daný vodicím držadlem stroje. Vodicí držadlo musí být vždy správně namontováno a nesmí se měnit. Stroj nikdy nespouštějte se sklopeným vodicím držadlem.

Na vodicí držadlo nikdy nezavěšujte žádné předměty (např. pracovní oděv).

Pracujte jen za denního světla nebo při dobrém umělém osvětlení.

Nepracujte se strojem při dešti, bouřce a zejména ne při nebezpečí úderu blesku.

Na vlhkém podkladu se kvůli snížené stabilitě postoje obsluhy zvyšuje riziko úrazu.

Pracujte obzvláště opatrně, abyste zabránili uklouznutí. Je-li to možné, vyhněte se používání stroje na vlhkém podkladu.

Výfukové plyny:



Nebezpečí života otrávením!

Při nevolnosti, bolesti hlavy, poruše vidění (např. při zmenšení zorného pole), poruše sluchu, závratí, snížení schopnosti koncentrace okamžitě přestaňte pracovat. Tyto příznaky mohou být mimo jiné způsobeny nadměrnou koncentrací výfukových plynů.



Při chodu spalovacího motoru vznikají jedovaté výfukové plyny. Tyto plyny obsahují jedovatý oxid uhelnatý, který je bez barvy a bez zápachu, a jiné škodlivé látky. Spalovací motor se nikdy nesmí uvádět do provozu v uzavřených nebo v neovětrávaných místnostech.

Startování:

Při startování stroje postupujte opatrně, podle návodu v kapitole „Uvedení stroje do provozu“ (⇒ 11.). Spouštění podle těchto pokynů snižuje riziko úrazu.

Nebezpečí úrazu!

Pokud startovací lanko rychle zaskočí zpět, jsou ruka a paže taženy ke spalovacímu motoru rychleji, než je možné startovací lanko pustit. Tímto zpětným rázem může dojít ke zlomeninám, skřípnutí a podvrtnutí.

Při startování dbejte na dostatečnou vzdálenost nohou od řezného nástroje.

Při startování se stroj nesmí naklápět.

Při startování nesmí být stlačena páka vlastního pojezdu.

Nestartujte spalovací motor, pokud není vyhazovací kanál zakrytý vyhazovací klapkou, resp. sběrným košem na trávu.

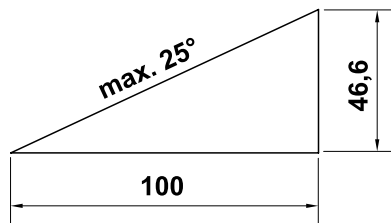
Práce na svazích:

Ve svazích pracujte vždy v příčném směru, nikdy ne v podélném směru. Pokud ztratí uživatel při sečení v podélném směru kontrolu, mohl by jej sekající stroj převálcovat.

Budte obzvláště opatrní při změně směru jízdy na svahu.

Při práci ve svazích dbejte vždy na dobrou postoj a vyhněte se práci se strojem v nadměrně strmých svazích.

Z bezpečnostních důvodů nepoužívejte stroj na svazích s větším stoupáním než 25° (46,6 %). **Nebezpečí úrazu!** 25° sklon svahu odpovídá vertikálnímu stoupání o 46,6 cm na 100 cm horizontální délky.



Při použití stroje na svazích dodržujte pro zajištění dostatečného mazání spalovacího motoru ještě navíc pokyny, uvedené v příloženém návodu k použití spalovacího motoru.

Pracovní nasazení:



Nebezpečí úrazu!

Nohama nebo rukama nikdy nezasahujte nad, pod nebo do prostoru rotujících dílů.



Nikdy se nepokoušejte kontrolovat řezný nůž, pokud je sekačka na trávu v provozu. Neotevírejte vyhazovací klapku a/nebo

nesundávejte sběrný koš na trávu, dokud se ještě otáčí žací nůž. Otáčející se řezný nůž může způsobit úraz.

Stroj vedte jen krokem – při práci se strojem nikdy neutíkejte. Při rychlém vedení stroje můžete zakopnout o překážky nebo uklouznout atd., čímž se zvyšuje nebezpečí úrazu.

Budte obzvláště opatrní při otáčení nebo při přitahování stroje k sobě.

Nebezpečí zakopnutí!

Pracujete-li v blízkosti svahů, okrajů terénu, příkopů a náspů, používejte stroj s obzvláštní opatrností. Dbejte zejména na dostatečnou vzdálenost od podobných nebezpečných míst.

Všechny skryté předměty (zavlažovače trávniku, kolíky, vodní ventily, základy, elektrické kabely apod.) zapuštěné do travního drnu se musí objíždět. Nikdy nejezdíte přes tyto předměty.



STOP

Pamatujte na to, že po vypnutí motoru trvá několik sekund, než se přestanou řezné nástroje otáčet.

Vypněte spalovací motor, vyčkejte, až se pracovní nářadí úplně zastaví, vytáhněte nástrčku zapalovací svíčky a dodatečně vyjměte akumulátor (u modelu **RM 545 VE**),

- vzdálíte-li se od stroje, resp. zůstane-li stroj bez dozoru,
- před natankováním. Tankujte jen při vychlazeném spalovacím motoru. **Nebezpečí požáru!**
- před zahájením uvolňování zablokovaných dílů nebo čištění ucpaného vyhazovacího kanálu,
- před nadzvednutím a přenášením stroje,

- před transportováním stroje,
- dříve než budete provádět práce na žacím noži,
- před zahájením kontroly, čištění stroje nebo před prováděním jakýchkoli prací na stroji (např. sklopení vodicího držadla),
- pokud došlo ke střetu s cizím tělesem nebo v případě, že sekačka na trávu začne abnormálně silně vibrovat. V takových případech zkontrolujte stroj, především jestli není poškozené řezné ústrojí (nože, nožový hřídel, upevnění nože), a proveďte nezbytné opravy dříve, než stroj znovu spustíte a zahájíte na něm práci.



Nebezpečí úrazu!

Silné vibrace zpravidla poukazují na nějakou závadu. Sekačka na trávu nesmí být uvedena do provozu zejména s poškozeným nebo deformovaným klikovým hřídelem nebo s poškozeným, resp. deformovaným žacím nožem. Pokud nemáte potřebné znalosti, nechte provést nutné opravy odborníkem – společnost STIHL doporučuje odborného prodejce STIHL.

Vypněte spalovací motor,

- pokud stroj přesouváte z pracovní plochy trávníku k další pracovní ploše trávníku,
- před přesunutím stroje na plochu bez travního porostu,
- předtím, než otevřete vyhazovací klapku nebo sejmete sběrný koš na trávu,

- když se stroj musí za účelem přemístění naklopit,
- předtím, než budete seřizovat výšku sečení.

4.8 Údržba a opravy

Před zahájením čištění, nastavení, oprav a údržbářských prací:

- Stroj postavte na rovnou a pevnou zem,
- vypněte spalovací motor a nechte ho vychladnout,
- vytáhněte nástrčku z zapalovací svíčky.



Pozor – nebezpečí poranění!

Nástrčku zapalovací svíčky uchovávejte mimo zapalovací svíčku, neúmyslná zapalovací jiskra může způsobit požár nebo úraz elektrickým proudem. Neúmyslný kontakt zapalovací svíčky s nástrčkou zapalovací svíčky může vést k nechtěnému naskočení spalovacího motoru.

RM 545 VE: Dodatečně vyjměte akumulátor.



Nebezpečí úrazu žacím nožem!

Zatažením za startovací lanko začne pracovní nářadí otáčivý pohyb. Dbejte přitom vždy na dostatečný odstup od žacího nože, především od rukou a nohou, pokud taháte za startovací lanko.

Stroj nechte vychladnout zejména před zahájením prací v oblasti spalovacího motoru, sběrného výfukového potrubí a tlumiče výfuku. Motor může mít teplotu až 80 °C a vyšší. **Nebezpečí úrazu popálením!**

Přímý styk s motorovým olejem může být nebezpečný, kromě toho se nesmí motorový olej rozlít.

Společnost STIHL doporučuje svěřit doplňování motorového oleje, resp. výměnu motorového oleje odbornému prodejci STIHL.

Čištění:

Po ukončení práce se musí celý stroj pečlivě vyčistit. (⇒ 12.2)

Před umístěním stroje do čistící polohy vyprázdněte palivovou nádrž (např. jízdou naprázdno).

Usazené zbytky trávy odstraňte dřevěným kolíkem. Spodní plochy sekačky čistěte kartáčem a vodou.

Pro čištění stroje nikdy nepoužívejte vysokotlaké čisticí zařízení nebo proud vody (např. ošťrkáním pomocí zahradní hadice).

Nepoužívejte agresivní čisticí prostředky. Tyto čisticí prostředky mohou poškodit plastové a kovové díly, a tím negativně ovlivnit bezpečný provoz Vašeho stroje STIHL.

Pro zabránění nebezpečí požáru udržujte oblast otvorů pro chladicí vzduch, chladicích žebér a kolem výfuku vždy v čistém stavu bez zbytků např. trávy, slámy, mechu, listů nebo vytečeného tuku.

Údržbářské práce:

Smí se provádět pouze údržbářské práce, které jsou popsány v tomto Návodu k použití, další práce nechejte provést u odborného prodejce.

Potřebujete-li odborné informace nebo nemáte-li k dispozici potřebné nářadí, Váš odborný prodejce Vám **vždy** rád pomůže. STIHL doporučuje nechat provést všechny údržbářské práce a opravy výlučně prostřednictvím odborného prodejce

STIHL.

Odborní prodejci STIHL jsou pravidelně školeni a disponují všemi potřebnými technickými informacemi.

Používejte jen nářadí, příslušenství a nástavby, které byly pro tento stroj schváleny firmou STIHL, nebo technicky identické díly, jinak může dojít k nehodám s újmou na zdraví osob nebo poškozením stroje. V případě dotazů se obraťte na odborného prodejce.

Vlastnosti originálního nářadí, příslušenství a náhradních dílů STIHL jsou optimálně sladěny se strojem a se všemi požadavky uživatele. Originální náhradní díly STIHL lze poznat podle čísla náhradních dílů STIHL, podle nápisu STIHL a případně podle značky označující náhradní díly STIHL. Na malých dílech může být toto označení také samostatně.

Z bezpečnostních důvodů pravidelně kontrolujte všechny díly palivového systému (palivové potrubí, palivový kohout, palivovou nádrž, uzávěr nádrže, přípojky atd.) z hlediska poškození a netěsností a v případě potřeby je nechte vyměnit odborníkem (společnost STIHL doporučuje odborného prodejce STIHL).

Samolepicí informační a výstražné piktogramy na stroji udržujte vždy čisté a nepoškozené. Poškozené nebo ztracené samolepicí štítky se musí vyměnit za nové originální štítky od Vašeho odborného prodejce STIHL. Při výměně určitého dílu za nový dbejte na to, aby byl tento nový díl opatřen stejnou nálepkou.

Na řezném ústrojí pracujte jen v pevných pracovních rukavicích a při práci postupujte s nejvyšší opatrností.

Kontrolujte pevné dotažení všech matic, čepů a šroubů, zejména šroubu nože tak, aby se stroj nacházel vždy v bezpečném provozním stavu.

Poškozené tlumiče výfuku a ochranné plechy nechte včas vyměnit.

Pravidelně kontrolujte celý stroj a sběrný koš na trávu, zejména před uskladněním (např. před zimní přestávkou), z hlediska opotřebení a poškození. Opotřebené nebo poškozené součásti stroje se musí z bezpečnostních důvodů ihned vyměnit, aby se stroj vždy nacházel v bezpečném provozním stavu.

Nikdy neměňte základní nastavení spalovacího motoru a nepřetočte jej ve vysokých otáčkách.

Pokud musely být při údržbářských pracích demontovány některé součásti nebo ochranná zařízení, je nutno tyto součásti neprodleně a podle předpisu namontovat zpět na původní místo.

4.9 Uskladnění při delších provozních přestávkách

Než stroj uložíte v uzavřené místnosti, nechte vychladnout spalovací motor.

Stroj s vyprázdněnou palivovou nádrží a zásobou palivo uskladňujte v uzavíratelném a dobře odvětraném prostoru.

Vždy se ujistěte, že je stroj zajištěn proti neoprávněnému použití (např. před dětmi).

Stroj s benzínem v nádrži nikdy neuschovávejte v budově. Vznikající benzínové páry mohou přijít do styku s otevřeným ohněm nebo jiskrami a mohou se vznítit.

Pokud je nutno vyprázdnit nádrž, např. při odstavení stroje před zimní přestávkou, musí se toto vyprázdňování palivové nádrže provádět pouze venku (např. chodem motoru naprázdno).

Před uskladněním (např. zimní přestávka) stroj důkladně vyčistěte.

Stroj skladujte jen se stáhnutou nástrčkou zapalovací svíčky.

RM 545 VE: Před uložením stroje akumulátor vyjměte a uložte ho odděleně. Ujistěte se, že je zajištěn proti neoprávněnému použití (např. dětmi).

Stroj uskladněte v řádném provozním stavu.

Předtím, než stroj zakryjete, jej nechte úplně vychladnout.

4.10 Likvidace použitých materiálů

Odpadní materiály jako použité oleje nebo palivo, použité mazací prostředky, filtry, akumulátory a podobné spotřební náhradní díly mohou způsobovat zranění lidí a zvířat nebo poškození životního prostředí, a proto musí být zlikvidovány odborným způsobem.

Chcete-li zjistit informace o odborné likvidaci odpadních materiálů, obraťte se na místní recyklační podnik nebo na odborného prodejce. Společnost STIHL doporučuje odborného prodejce STIHL.

Zajistěte, aby byl použitý a nepotřebný stroj odevzdán do specializované sběrný pro ekologickou likvidaci odpadu. Stroj před likvidací zneškodněte tak, aby byl nepoužitelný. S cílem předcházet úrazům, zejména odstraňte kabel zapalování, vyprázdněte palivovou nádrž a vypusťte motorový olej.

Akumulátor je nutno odevzdat do sběrný odděleně od stroje. Je třeba zajistit bezpečnou a ekologickou likvidaci akumulátorů.

Nebezpečí úrazu žacím nožem!

Nikdy nenechávejte bez dozoru ani sekačku na trávu, která je vyřazena z provozu. Zajistěte bezpečné uskladnění stroje a zejména žacího nože mimo dosah dětí.

5. Popis symbolů



Pozor!

Před uvedením stroje do provozu si důkladně přečtěte a dodržujte návod k použití a bezpečnostní pokyny.



Nebezpečí úrazu!

Zabraňte přístupu třetích osob do pracovní zóny.



Pozor!

Ruce i nohy držte vždy v bezpečné vzdálenosti od nožů.

Před zahájením všech prací na řezném nástroji, údržbářských a čistících prací vždy vytáhněte nástrčku zapalovací svíčky.



RM 545, RM 545 T, RM 545 V, RM 545 VM, RM 545 VR:

Spusťte spalovací motor.



RM 545, RM 545 T, RM 545 V, RM 545 VM, RM 545 VR:

Vypněte spalovací motor.



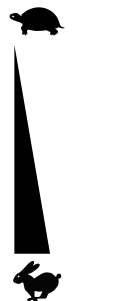
RM 545 VE:

START: Vložte akumulátor, nastartujte spalovací motor
STOP: Vypnutí spalovacího motoru



RM 545 T, RM 545 V, RM 545 VE, RM 545 VM, RM 545 VR:

Zapnutí vlastního pojezdu



RM 545 V, RM 545 VE, RM 545 VM, RM 545 VR:

Nastavení rychlosti jízdy

Pomalů – Páku pohonu Vario zatlačte dopředu.



Rychle – Páku pohonu Vario přitáhněte dozadu.



6. Rozsah dodávky



Poz.	Název	Ks
A	Základní stroj	1
B	Spodní díl sběrného koše	1
C	Horní díl sběrného koše	1
D	Čep	2
E	Vedení kabelu (RM 545, RM 545 T)	2 (1)
F	Ochrana kabelu proti zlomu (RM 545, RM 545 T)	2 (1)
G	Šroub s plochou kulovou hlavou	2
H	Křídllová matice	2
I	Objímka držadla	2
J	Akumulátor (RM 545 VE)	1
K	Nabíječka (RM 545 VE)	1
-	Návod k použití	1
-	Návod k použití Spalovací motor	1

7. Příprava stroje k provozu

7.1 Všeobecně



Nebezpečí úrazu

Dodržujte bezpečnostní pokyny, uvedené v kapitole „Pro vaši bezpečnost“ (⇒ 4.).

- Při všech popsanych pracích musí být stroj postaven na vodorovné, rovné a pevné ploše.

7.2 Montáž vodícího držadla



Nasunutí objímek vodícího držadla:

- Objímky vodícího držadla (I) nasuňte na vodící držadlo (1). Čtyřhranný otvor nastavte na vnitřní straně vodícího držadla. Otvory ve vodícím držadle a čtyřhranný otvor v objímce musejí lícovat.

Montáž vodícího držadla:

- Vodící držadlo (1) nasadte na oba spodní díly vodícího držadla (2).
- Šrouby s plochou kulovou hlavou (G) prostrčte zevnitř ven otvory a pevně dotáhněte pomocí křídlových matic (H).

1 Montáž levé ochrany kabelu proti zlomu:



Ochrana kabelu proti zlomu (F) se musí namontovat přesně podle vyobrazení. Lanka je nutno vést pod vodícím držadlem. Podle potřeby křídlovou matici (H) před montáží uvolněte.

- Do ochrany kabelu proti zlomu (F) vložte všechny kabely a lanka.
- Nejprve zasuňte ochranu kabelu proti zlomu do horního otvoru (3) spodního dílu vodícího držadla.
- Následně nechte zacvaknout ochranu kabelu proti zlomu do dolní drážky (4) spodního dílu vodícího držadla.

2 Montáž pravé ochrany kabelu proti zlomu:



RM 545, RM 545 T:

Na pravé straně vodícího držadla nevedou žádná lanka, proto patří ochrana kabelu proti zlomu doprava.

- Montáž pravé ochrany kabelu proti zlomu (F) probíhá stejně jako na levé straně.

7.3 Montáž vedení kabelu



- Vedení kabelu (E) zastrčte do prohlubně na skříni (1) a otočte ho k hornímu dílu vodícího držadla.
- Do vedení kabelu vložte všechny kabely a lanka.
- Vedení kabelu lehkým tlakem zacvakněte do obou příslušných otvorů.

7.4 Zavěšení a vyvlečení startovacího lanka



i RM 545 VE: Spalovací motor nemá žádné startovací lanko.

- Před zavěšením a vyvlečením startovacího lanka vytáhněte nástrčku zapalovací svíčky ze spalovacího motoru. Poté ji v případě potřeby opět nasadte.

Zavěšení:

- Páku pro zastavení motoru (1) přitlačte k vodícímu držadlu a podržte ji.
- Pomalu vytáhněte a držte startovací lanko (2). Uvolněte páku pro zastavení motoru.
- Zavěste startovací lanko (2) do vedení lanka (3).

Vyvlečení:

- Vyvlečte startovací lanko (2) z vedení lanka (3) a pomalu ho zaveďte zpět.

7.5 Montáž sběrného koše na trávu



- Horní díl sběrného koše (C) nasadte na spodní díl sběrného koše (B).
- Čepy (D) zatlačte zevnitř do příslušných otvorů.
- Lehkým zatlačením zaaretujte horní díl sběrného koše ve spodním díle sběrného koše.
- Zavěste sběrný koš na trávu. (⇒ 8.8)

7.6 Palivo a motorový olej



Zabraňte poškození stroje!

Před prvním spuštěním motoru nezapomeňte naplnit motorový olej. Pro doplňování motorového oleje, popř. doplnění paliva použijte vhodnou pomůcku pro plnění (např. trychtýř).

Motorový olej:

Předepsanou kvalitu motorového oleje a plnicí množství oleje najdete v návodu k použití spalovacího motoru.

Pravidelně kontrolujte stav naplnění (viz návod k použití spalovacího motoru). Dbejte na to, aby hladina oleje nebyla příliš vysoká ani příliš nízká.

Před uvedením spalovacího motoru do provozu řádně zašroubujte uzávěr olejové nádrže.

Palivo:

Doporučení:
Používejte pouze čerstvá značková paliva, bezolovnatý benzín.



Pokyny pro kontrolu kvality paliva (oktanové číslo) naleznete v návodu k použití spalovacího motoru.

8. Ovládací prvky

8.1 Všeobecně



Nebezpečí úrazu

Dodržujte bezpečnostní pokyny, uvedené v kapitole „Pro vaši bezpečnost“ (⇒ 4.).

- Při všech popsaných pracích musí být stroj postaven na vodorovné, rovné a pevné ploše.

8.2 Ovládací prvky na vodicím držadle



- 1 **Páka pro zastavení motoru**
- 2 **Páka vlastního pojezdu**
(RM 545 T, RM 545 V, RM 545 VE, RM 545 VM, RM 545 VR)
- 3 **Páka pohonu Vario**
(RM 545 V, RM 545 VE, RM 545 VM, RM 545 VR)
- 4 **Startovací tlačítko**
(RM 545 VE)

8.3 Sklopení vodicího držadla



Nebezpečí přiskřípnutí!

Uvolněním křídlových matic lze horní díl vodicího držadla sklopit. Během odšroubovávání křídlových matic přidržujte proto horní díl vodicího držadla na nejvyšším místě.

- Vyvlečte startovací lanko. (⇒ 7.4)

Transportní pozice – k prostorově úsporné přepravě a uskladnění stroje:

- Křídlové matice (1) vyšroubujte tak, aby se volně otáčely. Odlehčovací zápichy zabraňují samovolnému úplnému vyšroubování křídlových matic od šroubů (zajištění proti ztrátě křídlových matic).
- Horní díl vodicího držadla (2) sklopte a položte ho na stroj.

Pracovní pozice – pro práci se strojem:

- Horní díl vodicího držadla (2) vyklopte směrem dozadu a držte jej jednou rukou.
- Dotáhněte křídlové matice (1).

8.4 Seřízení výšky vodicího držadla



Vodicí držadlo (1) lze zafixovat ve 3 polohách:

- I nízká pozice
- II střední pozice
- III vysoká pozice

- Křídlovou matici pro nastavení výšky vodicího držadla (2) uvolněte otočením proti směru hodinových ručiček (cca 5 otočení).
- Držadlo (1) pevně uchopte oběma rukama a při mírném pohybování nastavte do požadované pozice. Dbejte na to, aby byla výška držadla na levé a na pravé straně nastavená stejně.
- Křídlovou matici seřízení výšky vodicího držadla (2) opět dotáhněte otáčením ve směru hodinových ručiček.

8.5 Centrální seřízení výšky sečení



RM 545, RM 545 T, RM 545 V, RM 545 VE, RM 545 VM:

Lze nastavovat 7 výšek sečení.

Stupeň 1: **25 mm**

Stupeň 7: **80 mm**

RM 545 VR:

Lze nastavovat 6 výšek sečení.

Stupeň 1: **20 mm**

Stupeň 6: **75 mm**


- Páka pro nastavení výšky sečení (1) se nachází na levé straně stroje (viz obrázek).
- Zajišťovací mechanismus uvolníte tak, že uchopíte stroj za držadlo (2) a páku pro nastavení výšky (1) vytáhnete nahoru a podržíte. Požadovanou výšku sečení nastavte při současném pohybování stroje.
- Nastavenou výšku lze odečíst na ukazateli výšky sečení (3).

- Páku pro nastavení výšky (1) opět uvolněte, aby se mechanismus nastavení výšky mohl zaaretovat.

8.6 Akumulátor a nabíječka (RM 545 VE)



Sekačka na trávu **RM 545 VE** je vybavena elektrickým startérem. Ke startování slouží lithium-iontový akumulátor. Použití akumulátoru a nabíječky je popsáno v příloženém návodu k použití spalovacího motoru.

 Akumulátor smí být nabíjen pouze s nabíječkou s ním dodávanou. Akumulátor se nedobíjí během provozu sekačky. Stav nabití zkontrolujete stisknutím tlačítka (1) na akumulátoru.

První uvedení do provozu:

- Otevřete ochrannou krytku (2) na akumulátoru.
- Nabíječku (K) zapojte do elektrické sítě a akumulátor (J) plně nabijte.

Vyjmutí a vložení akumulátoru:

- Stiskněte zajištění (3) a akumulátor (J) vyjmete z boku směrem nahoru ze spalovacího motoru a obráceným postupem ho opět vložte.

8.7 Indikátor naplnění



Proud vzduchu, který vzniká rotací řezného nože, zvedá indikátor naplnění (1). Po naplnění sběrného koše na trávu se proud vzduchu zastaví. Pokud je proud vzduchu příliš malý, vrátí se indikátor naplnění (1) zpět do klidového stavu. To je pokyn, že je nutné vyprázdnit sběrný koš.

Neomezená funkce indikátoru naplnění je zajištěna pouze při optimálním proudu vzduchu. Proud vzduchu a funkci indikátoru naplnění mohou negativně ovlivňovat vnější vlivy, jako je mokrá, hustá nebo vysoká tráva, nízké stupně výšky sečení, znečištění a podobně.


A Sběrný koš na trávu se plní

B Sběrný koš na trávu je naplněn

- Vyprázdněte naplněný sběrný koš na trávu (⇒ 11.4).

8.8 Zavěšení a sundání sběrného koše na trávu



 U strojů s mulčovacími zařízeními před zavěšením sběrného koše na trávu vyjměte z vyhazovacího kanálu mulčovací vložku. (⇒ 10.3)

Zavěšení:

- Vyhazovací klapku (1) otevřete a podržte.
- Sběrný koš na trávu (2) je zavěšen na stroji s prohlubněmi (3) na uložení (4).
- Vyhazovací klapku (1) opět rukou uzavřete.

Vyvěšení:

- Vyhazovací klapku (1) otevřete a podržte.
- Sběrný koš na trávu (2) nadzvedněte směrem nahoru, sundejte z prohlubně (4) a vyjměte.
- Vyhazovací klapku (1) opět rukou uzavřete.

9. Bezpečnostní zařízení

Stroj je za účelem bezpečné obsluhy a pro ochranu před neodborným používáním vybaven několika bezpečnostními zařízeními.



Nebezpečí úrazu!

Pokud se u některého z bezpečnostních zařízení zjistí závada, nesmí se stroj uvést do provozu. V tomto případě se obraťte na odborného prodejce. STIHL doporučuje odborného prodejce STIHL.

9.1 Ochranná zařízení

Sekačka na trávu je vybavena ochrannými zařízeními, jež zabraňují neúmyslnému kontaktu s žacími nožem a vyhazovanou posečenou hmotou. K nim patří skříň, vyhazovací klapka, sběrný koš na trávu a řádně namontované vodící držadlo.

9.2 Páka pro zastavení motoru



Sekačka na trávu je vybavena zařízením pro zastavení motoru.

Pokud je stroj v provozu, po uvolnění páky pro zastavení motoru (1) se spalovací motor vypne. Spalovací motor a nůž se během 3 sekund zastaví.



Nebezpečí úrazu!

Pokud je doba doběhu nože delší, stroj nepoužívejte a zanechte ho k odbornému prodejci.

Měření doby doběhu

Po zapnutí spalovacího motoru se nůž otáčí a je slyšet hluk vytvářený proudem vzduchu. Doba doběhu odpovídá době trvání hluku, který vytváří proud vzduchu po vypnutí spalovacího motoru. Je možné ji změřit stopkami.

10. Pokyny pro práci

Pěkného a hustého trávníku lze dosáhnout tehdy,

- pokud budete sekat pomalou rychlostí.
- pokud budete sekat trávu často a udržovat trávník krátký.
- pokud nebudete sekat trávu za horkého a suchého počasí příliš nakrátko, slunce totiž může vypálit na trávníku nevzhledné plochy.
- pokud budete pracovat s ostrými žacími noži – žací nože proto pravidelně bruste (u odborného prodejce).
- pokud budete pravidelně měnit směr sečení.

10.1 Pracovní oblast obsluhy



15

- Při spuštění spalovacího motoru i po jeho spuštění se musí obsluha z bezpečnostních důvodů zdržovat jen ve vymezené pracovní oblasti za vodicím držadlem. Vždy dodržujte bezpečný odstup, který je daný vodicím držadlem stroje.
- Sekačku na trávu může obsluhovat pouze jedna osoba, ostatní osoby se musí zdržovat mimo nebezpečný prostor. (⇒ 4.)

10.2 Sekačka na trávu se zahradním válcem



16

Model **RM 545 VR** je na zadní ose opatřen dvoudílným hnacím válcem.

Tento válec dovoluje přesné sečení podél hrany trávníku nebo kolem rostlin. Kromě toho se trávník ve směru jízdy vyhlazuje, čímž vzniká typický pruhový vzor na povrchu trávníku.

10.3 Mulčování



17

Sekačky Multi-Mäher **RM 545 VM** jsou sériově vybaveny speciálním multi-nožem a již z výroby nasazenou mulčovací vložkou.



Nebezpečí úrazu!

Před zahájením jakýchkoli prací s mulčovací vložkou vypněte spalovací motor a vytáhněte nástrčku zapalovací svíčky.

Vložení mulčovací vložky

Pro použití stroje jako mulčovací sekačky se musí nasadit mulčovací vložka (1).

- Vyhazovací klapku otevřete a podržte.
- Mulčovací vložku (1) vložte do vyhazovacího kanálu a zatlačením shora ji nechte slyšitelně zaklapnout pomocí dvou aretačních západek (2) ve skříni.
- Zavřete vyhazovací klapku.

Vyjmutí mulčovací vložky

Pro použití sekačky jako sekačky se zadním vyhazováním nebo jako sekačky se sbíráním trávy (s vhodným sběrným košem na trávu) se musí mulčovací vložka (1) vyjmout ze stroje:

- Vyhazovací klapku otevřete a podržte.

- Aretovací západku (4) vysuňte nahoru a mulčovací vložku (1) vytáhněte z vyhazovacího kanálu šikmo směrem nahoru.
- Vyhazovací klapku uzavřete (sekačka se zadním vyhazováním) nebo zavěste sběrný koš na trávu a uzavřete vyhazovací klapku (sběrač trávy).

10.4 Jak by se mělo provádět mulčování?

Pro mulčování se nastavuje výška sečení v rozmezí stupňů **4 až 7**, poněvadž v tomto rozsahu nastavení lze trávu nejlépe posekat.

Při příliš malé výšce sečení může dojít k ucpání žací skříň sekačky a následnému zablokování žacího nože.

Pracovní rychlost a výšku sečení je nutno při mulčování zvolit tak, aby multi-nůž mohl posečenou trávu optimálně rozmělnit, čímž je zajištěn pěkný vzhled posečené plochy.

U vysokého trávníku je nutné sekat na vícekrát s nastavením vyšších stupňů sekání.

Při příliš vysoké trávě a vlhkém porostu se mulčovat nedoporučuje.


11. Uvedení stroje do provozu

11.1 Spuštění spalovacího motoru



Zabraňte poškození stroje!

Spalovací motor nespouštějte ve vysoké trávě. V případě ztíženého spuštění nastavte vyšší výšku sečení.

 Po spuštění pracuje spalovací motor z důvodu nastavení stálého plynu vždy při optimálních pracovních otáčkách.

- Kontrolujte stav hladiny oleje a paliva. (⇒ 7.6)

RM 545, RM 545 T, RM 545 V, RM 545 VM, RM 545 VR:



- **1** Páku pro zastavení motoru (1) přitlačte k vodicímu držadlu a podržte ji.
- **2** Startovací lanko (2) pomalu vytahujte až do okamžiku působení odporu komprese motoru. Poté silně a rychle zatáhněte až do délky natažené ruky. Startovací lanko (2) povolte opět pomalu zpět, aby mohlo být startérem správně navinuto.
- Postup opakujte tak dlouho, než se spalovací motor nastartuje.

RM 545 VE:



- Kontrola akumulátoru: Zkontrolujte stav nabití akumulátoru a v případě potřeby akumulátor dobijte. (⇒ 8.6)
- **1** Vložte akumulátor (3).
- **2** Páku pro zastavení motoru (1) přitlačte k vodicímu držadlu a podržte ji.
- **3** Stiskněte startovací tlačítko (4) – držte je maximálně 5 sekund, poté je opět uvolněte. Pokud se spalovací motor ihned nerozběhne, opakujte pokusy o jeho spuštění s prodlevami po 1 minutě. U běžícího spalovacího motoru se vyhybejte opakovanému spouštění.

11.2 Vypnutí spalovacího motoru



- Vypnutí spalovacího motoru se provádí uvolněním páky pro zastavení motoru (1). Spalovací motor a žací nůž se po krátké době doběhu úplně zastaví.
- **RM 545 VE:** Pokud je stroj bez dozoru, vyjměte akumulátor a uložte ho odděleně, také se ujistěte, že je zajištěn proti neoprávněnému použití (např. dětmi).

11.3 Vlastní pojezd



Sekačky na trávu **RM 545 T, RM 545 V, RM 545 VE, RM 545 VM, RM 545 VR** jsou vybaveny vlastním pojezdem.

RM 545 T:

Jeden stupeň pro rychlost pojezdu vpřed (jednostupňová převodovka)
3,6 km/h

RM 545 V, RM 545 VE, RM 545 VM, RM 545 VR:

Rychlost pojezdu vpřed plynule nastavitelná během jízdy (převodovka Vario)

2,2 km/h – 3,8 km/h

RM 545 VR: 2,4 km/h – 4,0 km/h

Zapnutí vlastního pojezdu:

- Spusťte spalovací motor. (⇒ 11.1)
- Páku vlastního pojezdu (1) zatáhněte k držadlu a držte. Vlastní pojezd se zapne a sekačka na trávu se rozejede dopředu.



Zabraňte poškození stroje!



Páku vlastního pojezdu je nutno vždy zcela stisknout (až na doraz), aby se zabránilo následnému poškození převodovky.

Nastavení rychlosti pojezdu (RM 545 V, RM 545 VE, RM 545 VM, RM 545 VR):



Zabraňte poškození stroje!

S pákou pohonu Vario (2) manipulujte pouze při běžícím spalovacím motoru.

- Zvýšení rychlosti jízdy: Páku pohonu Vario (2) přitáhněte během jízdy dozadu. 
- Snížení rychlosti jízdy: Páku pohonu Vario (2) zatlačte během jízdy dopředu. 

Vypnutí vlastního pojezdu:

- Uvolněte páku vlastního pojezdu (1). Vlastní pojezd se vypne a sekačka na trávu zůstane stát. Spalovací motor běží dále.

11.4 Vyprázdnění sběrného koše na trávu



Nebezpečí úrazu!

Před vyvěšením sběrného koše na trávu vždy vypněte spalovací motor a počkejte, až se žací nůž úplně zastaví.



Plný sběrný koš na trávu může mít hmotnost až **16 kg**.

- Sběrný koš na trávu vyvěste a odstavte. (⇒ 8.8)

- Otevřete u sběrného koše na trávu uzavírací sponu (1). Horní díl sběrného koše (2) vyklopte nahoru a přidržte. Sběrný koš na trávu překlopte dozadu a vyprázdněte posečenou hmotu. Sběrný koš na trávu lze pevně uchopit za držadla (3, 4) na horním a spodním dílu sběrného koše a pohodlně vyprázdnit.
- Uzavřete sběrný koš na trávu.
- Zavěste sběrný koš na trávu. (⇒ 8.8)

12. Údržba

12.1 Všeobecně



Nebezpečí úrazu!

Dodržujte bezpečnostní pokyny, uvedené v kapitole „Pro vaši bezpečnost“ (⇒ 4.).

Roční údržba u odborného prodejce:

Sekačku na trávu byste měli nechat jednou za rok zkontrolovat u odborného prodejce. Společnost STIHL doporučuje odborného prodejce STIHL.

12.2 Čištění stroje

Interval údržby: Po každém použití

Pečlivé ošetřování chrání stroj před poškozením a prodlužuje jeho životnost.



Nebezpečí úrazu!

Vypněte spalovací motor, vytáhněte nástrčku zapalovací svíčky, vyjměte akumulátor (u modelu **RM 545 VE**) a nechte stroj vychladnout.

Před umístěním stroje do čistící polohy vyprázdněte palivovou nádrž (chod do úplného spotřebování paliva). Stroj stojí v bezpečné poloze pro čištění pouze s otevřenou vyhadzovací klapkou.

- Nastavte nejvyšší výšku sečení. (⇒ 8.5)
- Vyvěste sběrný koš na trávu. (⇒ 8.8)
- Horní díl vodicího držadla (1) odložte směrem dozadu.
- Otevřete a podržte vyhadzovací klapku (2).
- Stroj vpředu nadzvedněte za držadlo pro nošení (3) a umístěte do polohy pro čištění podle obrázku.

Pokyny pro čištění:

- Nečistoty odstraňte pomocí menšího množství vody kartáčem nebo hadrem. Nezapomeňte také očistit žací nůž. Proud vody nikdy nesměřujte na součásti spalovacího motoru, těsnění a místa s ložisky.
- Usazené zbytky trávy předem odstraňte dřevěným kolíkem.
- V případě potřeby použijte speciální čisticí prostředek (např. speciální čisticí prostředek STIHL).

12.3 Kontrola opotřebení řezného nože






Interval údržby: Před každým použitím



Nebezpečí úrazu!

Řezné nože podléhají různě intenzivnímu opotřebení v závislosti na místě použití a na době použití. V případě, že se stroj používá na písčité půdě, příp. často při suchém počasí, dochází k vyššímu namáhání řezného nože a k jeho nadměrně rychlému opotřebení. Opotřebený řezný nůž se může zlomit a způsobit těžká zranění. Z toho důvodu je důležité vždy dodržovat pokyny pro údržbu řezného nože.

- Sekačku na trávu překlopte do polohy pro čištění. (⇒ 12.2)
- Řezný nůž (1) očistěte.
- Tloušťku řezného nože  změřte pomocí posuvného měřítka minimálně na 5 místech. Minimální tloušťka musí být zachována především v oblasti křídélek řezného nože.
- **Standardní nůž:** Přiložte pravítko (2) k přední hraně nože podle ilustrace a změřte míru zbrošení .
- **Multi-nůž (RM 545 VM):** Minimální šířku nože  změřte pomocí posuvného měřítka v nejužším místě za křídélky řezného nože.

Řezný nůž je třeba vyměnit:

- pokud je poškozený (vruby, praskliny),

- pokud bylo na jednom místě nebo na více místech dosaženo naměřených hodnot, příp. pokud se tyto hodnoty nacházejí mimo přípustnou hranici.

1 Hranice opotřebení standardního nože:

Tloušťka nože **A**: > 2 mm

Velikost zbroušení **B**: < 5 mm

2 Hranice opotřebení multi-nože (RM 545 VM):

Tloušťka nože **A**: > 2 mm

Minimální šířka **C**: > 55 mm

12.4 Demontáž a montáž nože

Demontáž:

- K přidržení nože (2) použijte vhodný dřevěný špalek (1, cca 60 x 60 mm).
- Šroub nože (3) vyšroubujte klíčem na šrouby o rozměru SW 17.
- Sejměte nůž (2), šroub nože (3) a pojistnou podložku (4).



Montáž:



Nebezpečí úrazu!

Nůž (2) smí být namontován pouze tak, jak je zobrazeno. Nahnutá nožová křídélka musí ukazovat směrem nahoru.

Předepsaný utahovací moment šroubu nože je nutno přesně dodržet, jelikož na tomto opatření závisí bezpečné upevnění řezného nástroje. Šroub nože (3) navíc zajistíte pomocí přípravku **Loctite 243**.

Pojistnou podložku (4) je nutno vyměnit při každé montáži nože a šroub nože (3) je nutno vyměnit při každé výměně nože za nový díl.

- Vyčistěte dosedací plochu nože a pouzdro nože.
- Zkontrolujte vyvážení nože. (⇒ 12.5)
- Nůž (2) namontujte zahnutými křídélky směrem nahoru (aby směřovala ke stroji).
- K přidržení nože (2) použijte vhodný dřevěný špalek (1, cca 60 x 60 mm).
- Zašroubujte šroub nože (3) s novou pojistnou podložkou (4) a pevně jej utáhněte.
Utahovací moment:
60 - 65 Nm

12.5 Kontrola vyvážení řezného nože



- Demontujte řezný nůž. (⇒ 12.4)
- Šroubovák (1) vložte do středního otvoru (2) řezného nože (3) a řezný nůž vyrovnejte do vodorovné polohy. Jestliže je řezný nůž správně vyvážen, zůstane ve vodorovné poloze.

- Jestliže se řezný nůž naklání na jednu stranu, musí se naostřit tato strana, aby bylo dosaženo rovnováhy. (⇒ 12.6)

12.6 Ostření žacího nože

Společnost STIHL doporučuje přenechat ostření žacího nože odborníkovi. Nesprávně naostřený nůž (nesprávný úhel ostří, nevyváženost apod.) má za následek zhoršení funkce stroje.

Návod k ostření:

- Demontujte žací nůž. (⇒ 12.4)
- Žací nůž se musí při ostření chladit, např. vodou. Nesmí se objevit modré zabarvení materiálu, jinak se sníží tvrdost ostří.
- Aby se zabránilo vibracím z důvodu nevyvážení, ostřete řezný nůž rovnoměrně.
- Dodržte úhel ostří 30°.
- Otřep vzniklý na řezné hraně nože při ostření můžete odstranit jemným smirkovým papírem.
- Dbejte na hranice opotřebení. (⇒ 12.3)

12.7 Nastavení lanka vlastního pojezdu



Interval údržby: podle potřeby

U nového stroje je napnutí lanka nastaveno správně již z výroby. Přenastavení lanka je nutné tehdy:

- pokud po delší době používání vlastní pojezd při zatáhnutí za páku pojezdu nefunguje správně,

- pokud je vlastní pojezd trvale zapnutý.
 - To znamená, že se sekačka na trávu při zatáhnutí za startovací lanko nechtěně rozjede, i když není aktivována páka lanka vlastního pojezdu.



Nebezpečí úrazu!

Při práci se strojem musí být vždy řádně nastaveno lanko vlastního pojezdu. V případě potřeby vyhledejte odborného prodejce. Společnost STIHL doporučuje odborného prodejce STIHL.

Kontrola natažení lanka:

- Stiskněte páku vlastního pojezdu a sekačku na trávu současně zatáhněte dozadu. Hnací kola se musí zablokovat asi v jedné třetině zdvihu páky pohonu.

Nastavení lanka:

- Otáčením seřizovacího šroubu (1) levého horního dílu vodícího držadla ve směru „+“ se lanko napíná, otáčením ve směru „-“ se napnutí lanka snižuje.

12.8 Spalovací motor

Interval údržby:

Viz návod k použití spalovacího motoru.

Všeobecné pokyny:

Dodržujte všechny pokyny pro obsluhu a údržbu, uvedené v příloženém návodu k použití spalovacího motoru.

Pro zajištění dlouhé životnosti stroje je zvláště důležitý předepsaný stav oleje, jakož i pravidelná výměna oleje a vzduchového filtru.

Doporučené intervaly výměny motorového oleje a informace ohledně motorového oleje a plnicího množství oleje najdete v návodu k použití spalovacího motoru.

Pro zaručení dostatečného chlazení spalovacího motoru udržujte chladicí žebra přívodu vzduchu vždy v čistém stavu.

12.9 Údržba akumulátoru a nabíječky

Interval údržby:

Viz návod k použití spalovacího motoru.

12.10 Kola a převodovka

Ložiska kol nevyžadují údržbu.

Převodovka nevyžaduje údržbu.

12.11 Údržba zahradního válce

Hnací řetěz musí být pravidelně promazáván, kuličková ložiska a válce nevyžadují údržbu.



Interval údržby:

minimálně jednou ročně, příp. podle potřeby

- Za účelem servisních prací odšroubujte šroub (1, torx 25) a sejměte kryt (2).
- Hnací řetěz namažte běžným mazacím tukem.

12.12 Uskladnění a odstavení (zimní přestávka)

Stroj uskladněte v suchém, uzavřeném, bezprašném prostoru. Uskladnění stroje zajistěte tak, aby byl mimo dosah dětí.

Případné poruchy odstraňte ještě před uskladněním. Stroj musí vždy být v bezpečném provozním stavu.

Před uskladněním vyprázdněte palivovou nádrž a karburátor (např. chodem motoru až do úplného spotřebování paliva).

Při uskladnění stroje na delší dobu (zimní přestávka) navíc dodržujte následující postup:

- Pečlivě vyčistěte všechny vnější díly stroje.
- Všechny pohyblivé díly dobře naolejujte, popř. namažte tukem.
- Vyšroubujte zapalovací svíčku (viz návod k použití spalovacího motoru) a otvorem pro zapalovací svíčku nalijte do spalovacího motoru cca 3 cm³ motorového oleje. Spalovací motor několikrát protočte bez zašroubované zapalovací svíčky (zatáhněte za startovací lanko).



Nebezpečí požáru!

Nástrčku zapalovací svíčky držte mimo otvor zapalovací svíčky kvůli nebezpečí vznícení.

- Zapalovací svíčku zašroubujte zpět (viz návod k použití spalovacího motoru).
- Proveďte výměnu oleje (viz návod k použití spalovacího motoru).

RM 545 VE:

- Vyjměte akumulátor a uchovávejte stroj mimo dosah nepovolaných osob v suchém, neprašném prostředí bez mrazu.
- Před zahájením sezóny akumulátor nabijte na plnou kapacitu. (⇒ 8.6)

13. Přeprava stroje

13.1 Přemísťování stroje



Nebezpečí úrazu!

Před přemístěním stroje dodržujte pokyny uvedené v kapitole „Pro vaši bezpečnost“. (⇒ 4.)

Při přemísťování používejte vždy vhodný bezpečnostní pracovní oděv (bezpečnostní obuv, pevné rukavice).

Před zvednutím, resp. přemístěním vždy vytáhněte nástrčku zapalovací svíčky. Společnost STIHL z bezpečnostních důvodů doporučuje zvedat nebo přenášet stroj pouze s pomocí další osoby. Před zvedáním dbejte na hmotnost uvedenou v kapitole „Technické údaje“.

Přenášení stroje:



- Stroj zvedejte výhradně za držadlo pro nošení (1) a za rukojeť vodicího držadla (2). Dbejte přitom vždy na dostatečný odstup žacího nože od těla, především od chodidel a nohou.

Uvázání stroje:



- Při přepravě stroje na ložné ploše zajistěte stroj použitím vhodných vázacích prostředků a převázejte ho výhradně nastojato na 4 kolech.
- Lana, resp. upínací popruhy upevněte na spodním dílu vodicího držadla (3).

14. Ochrana životního prostředí



Posečená tráva nepatří do odpadu, ale měla by se kompostovat.

Obaly, stroj a příslušenství jsou z recyklovatelných materiálů a je zapotřebí je likvidovat podle příslušných předpisů.

Ekologický tříděný sběr a likvidace odpadových materiálů umožňují opětovné použití cenných surovin. Použitý stroj je proto zapotřebí po ukončení obvyklé technické životnosti odevzdat do tříděného sběru druhotných surovin. Při likvidaci stroje dodržujte pokyny uvedené v kapitole „Likvidace použitých materiálů“. (⇒ 4.10)

Chcete-li zjistit informace o odborné likvidaci odpadních materiálů, obraťte se na místní recyklační centrum nebo na odborného prodejce.



Odpadní materiály jako akumulátory odevzdejte do sběrný tříděných surovin. Dodržujte platné místní předpisy. Použité akumulátory nepatří do domácího odpadu, odevzdejte je u odborného prodejce nebo do komunální sběrný zvláštního odpadu.

- Akumulátor vyjměte (⇒ 8.6) a odevzdejte do sběrný odděleně od sekačky.

15. Opatření pro minimalizování opotřebení a zabránění vzniku škod

Důležité pokyny pro údržbu a ošetřování skupiny výrobků

Benzinová sekačka na trávu (STIHL RM)

Firma STIHL v žádném případě neručí za zranění nebo materiální škody, které byly způsobeny nedodržováním pokynů v návodu na obsluhu, zejména pokynů týkajících se bezpečnosti, obsluhy a údržby, nebo použitím neschválených nástaveb nebo neschválených náhradních dílů.

Abyste zabránili poškození nebo nadměrnému opotřebení Vašeho stroje STIHL, vždy dodržujte následující důležité pokyny:

1. Běžné spotřební náhradní díly

Některé díly strojů STIHL podléhají běžnému provoznímu opotřebení i při předepsaném použití. Tyto díly se proto musí v závislosti na způsobu a době použití vždy včas vyměnit.

Mezi tyto součásti patří mj. také:

- žací nůž, popř. multi-nůž,
- sběrný koš na trávu,
- klínový řemen (RM 545 T, RM 545 V, RM 545 VE, RM 545 VM, RM 545 VR),
- třecí lišty,
- akumulátor (RM 545 VE),
- hnací řetěz (RM 545 VR).

2. Dodržování pokynů uvedených v tomto návodu k použití

Při používání, údržbě a uskladnění stroje STIHL postupujte tak pečlivě, jak to popisuje tento návod k použití. Za všechny škody, ke kterým došlo nedodržením bezpečnostních pokynů a pokynů pro obsluhu a údržbu, odpovídá uživatel.

To platí zejména pro:

- úpravy stroje, které neschválila firma STIHL,
- použití provozních hmot (mazací prostředky, benzín a motorový olej, viz údaje výrobce spalovacího motoru), které nebyly schváleny společností STIHL,
- použití výrobcem neschváleného, nevhodného nebo kvalitativně nevyhovujícího nářadí a příslušenství,
- použití výrobku v rozporu s předepsaným určením,
- použití stroje při sportovních nebo soutěžních akcích,
- následné škody vzniklé dalším používáním stroje s vadnými součástmi.

3. Údržbářské práce

Všechny práce uvedené v kapitole „Údržba“ provádějte pravidelně v předepsaných intervalech.

Pokud tyto údržbářské práce nemůže provést sám uživatel, musí pověřit odborného prodejce.

STIHL doporučuje nechat provést všechny údržbářské práce a opravy výlučně prostřednictvím odborného prodejce STIHL.

Odborní prodejci STIHL jsou pravidelně školeni a disponují všemi potřebnými technickými informacemi.

Zanedbáním těchto prací mohou vzniknout škody, za které odpovídá uživatel.

K tomu patří kromě jiného:

- koroze a jiné škody způsobené následkem neodborného uskladnění,
- poškození stroje způsobené použitím nekvalitních náhradních dílů,
- škody v důsledku pozdě nebo nedostatečně provedené údržby, resp. v důsledku údržbářských prací nebo oprav, které nebyly provedeny v servisní dílně odborného prodejce.

16. Běžné náhradní díly

Žací nůž pro modely RM 545, RM 545 T, RM 545 V, RM 545 VE, RM 545 VR:
6340 702 0100

Multi-nůž pro model RM 545 VM:
6340 702 0120

Šroub nože:
9008 319 9075

Pojistná podložka:
0000 702 6600



Upevňovací díly žacího nože (např. šroub nože) se musí při výměně nože, resp. při montáži nože vyměnit za nové. Náhradní díly jsou k dostání u odborného prodejce STIHL.

17. Prohlášení o shodnosti výroby

17.1 EU prohlášení o shodě pro sekačku na trávu RM 545.1, 545.1 T, 545.1 V, 545.1 VE, 545.1 VM, 545.1 VR

STIHL Tirol GmbH
Hans-Peter-Stihl-Straße 5
6336 Langkampfen
Rakousko

prohlašuje na svoji výhradní odpovědnost, že

- Výrobek: sekačka na trávu
- Výrobní značka: STIHL
- Typ: RM 545.1, RM 545.1 T, RM 545.1 V, RM 545.1 VE, RM 545.1 VM, RM 545.1 VR

- Šířka záběru při sečení: 43 cm
- Sériové identifikační číslo: 6340

splňuje příslušná nařízení směrnic 2000/14/EC, 2006/42/EC, 2014/30/EU a 2011/65/EU a byl vyvinut a vyroben v souladu s následujícími normami platnými vždy k datu výroby: EN ISO 5395-1, EN ISO 5395-2 a EN 14982.

Zúčastněná notifikovaná osoba:
TÜV Rheinland LGA Products GmbH
Tillystraße 2,
90431 Norimberk, Německo

Při zjišťování naměřené a garantované hladiny akustického výkonu se postupovalo podle přílohy VIII směrnice 2000/14/EC.

RM 545.1, RM 545.1 T, RM 545.1 V, RM 545.1 VE, RM 545.1 VM, RM 545.1 VR

- Naměřená hladina akustického výkonu: 93,0 dB(A)
- Garantovaná hladina akustického výkonu: 94 dB(A)

RM 545.1 VE

- Naměřená hladina akustického výkonu: 94,0 dB(A)
- Garantovaná hladina akustického výkonu: 95 dB(A)

Technické dokumenty jsou uloženy u společnosti STIHL Tirol GmbH.

Rok výroby a číslo stroje jsou uvedeny na sekačce na trávu.

Langkampfen, 19.04.2021

STIHL Tirol GmbH

v zast.



Matthias Fleischer, vedoucí odboru výzkumu a vývoje

v zast.



Sven Zimmermann, vedoucí odboru kvality

17.2 Servisní organizace

Záruční a pozáruční servis vám poskytne váš prodejce. Informace o dalších prodejních a servisních místech vám sdělí v zastoupení firmy A. STIHL pro ČR: Andreas STIHL, spol. s r. o. Chrlická 753 664 42 Modřice

17.3 Adresa ředitelství společnosti STIHL

ANDREAS STIHL AG & Co. KG
Postfach 1771
D-71301 Waiblingen

17.4 Adresy prodejních organizací STIHL

NĚMECKO

STIHL Vertriebszentrale AG & Co. KG
Robert-Bosch-Straße 13
64807 Dieburg
Telefon: +49 6071 3055358

RAKOUSKO

STIHL Ges.m.b.H.
Fachmarktstraße 7
2334 Vösendorf
Telefon: +43 1 86596370

ŠVÝCARSKO

STIHL Vertriebs AG
Isenrietstraße 4
8617 Mönchaltorf
Telefon: +41 44 9493030

ČESKÁ REPUBLIKA

Andreas STIHL, spol. s r. o.
Chrlická 753
664 42 Modřice

17.5 Adresy importérů produktů STIHL

BOSNA A HERCEGOVINA

UNIKOMERC d. o. o.
Bišće polje bb
88000 Mostar
Telefon: +387 36 352560
Fax: +387 36 350536

CHORVATSKO

UNIKOMERC - UVOZ d.o.o.
Sjedište:
Amruševa 10, 10000 Zagreb
Prodaja:
Ulica Kneza Ljudevita Posavskog 56,
10410 Velika Gorica
Telefon: +385 1 6370010
Fax: +385 1 6221569

TURECKO

SADAL TARIM MAKİNELERİ DIŞ
TİCARET A.Ş.
Hürriyet Mahallesi Manas Caddesi No.1
35473 Menderes, İzmir
Telefon: +90 232 210 32 32
Fax: +90 232 210 32 33

18. Technické údaje

RM 545.1, RM 545.1 T, RM 545.1 V, RM 545.1 VE, RM 545.1 VM, RM 545.1 VR:

Sériové identifikační číslo	6340
Typ spalovacího motoru	4taktní spalovací motor
Šířka záběru při sečení	43 cm

Řezné ústrojí	Rotační nůž
Pohon rotačního nože	stálý
Utahovací moment šroubu nože	60 - 65 Nm
Průměr předních kol	180 mm
Objem sběrného koše na trávu	60 l
Délka	147 cm
Šířka	48 cm
Výška	102 cm

RM 545.1:

Typové označení spalovacího motoru	STIHL EVC 300
Zdvihový objem	166 ccm
Jmenovitý výkon při jmenovitých otáčkách	2,6 - 2800 kW - ot/min
Startovací ústrojí	Startovací lanko
Palivová nádrž	0,9 l
Otáčky rotačního nože	2800 ot/min
Výšky sečení	25 - 80 mm
Průměr zadních kol	200 mm
Hmotnost	28 kg

Emise hluku

Podle 2000/14/EC / S.I. 2001/1701:

Garantovaná hladina akustického výkonu

L_{WA} 94 dB(A)

Nejistota měření K_{WA} 1,4 dB(A)

Podle EN ISO 5395-2:

Hladina akustického tlaku na pracovišti

L_{pA} 80 dB(A)

Nejistota měření K_{pA} 2 dB(A)

Vibrace působící na ruce a paže

RM 545.1:

Uvedená charakteristická hodnota vibrací dle EN 12096:

Naměřená hodnota

a_{hw} 5,30 m/s²

Nejistota měření K_{hw} 2,12 m/s²

Měření podle EN ISO 5395-2, EN 20643

RM 545.1 T:

Typové označení spalovacího motoru

STIHL EVC 300

Zdvihový objem

166 ccm

Jmenovitý výkon při

2,6 - 2800

jmenovitých

kW - ot/min

otáčkách

Startovací ústrojí

Startovací lanko

Palivová nádrž

0,9 l

Otáčky rotačního

2800 ot/min

nože

Výšky sečení

25 - 80 mm

Průměr zadních kol

200 mm

Pohon zadních kol

1 přev. stupeň

Hmotnost

30 kg

Emise hluku

Podle 2000/14/EC / S.I. 2001/1701:

Garantovaná hladina akustického výkonu

L_{WA} 94 dB(A)

Nejistota měření K_{WA} 1,4 dB(A)

Podle EN ISO 5395-2:

Hladina akustického tlaku na pracovišti

L_{pA} 80 dB(A)

Nejistota měření K_{pA} 2 dB(A)

Vibrace působící na ruce a paže

Uvedená charakteristická hodnota vibrací dle EN 12096:

Naměřená hodnota

a_{hw} 5,30 m/s²

RM 545.1 T:

Nejistota měření K_{hw} 2,12 m/s²

Měření podle EN ISO 5395-2, EN 20643

RM 545.1 V:

Typové označení spalovacího motoru

STIHL EVC 300

Zdvihový objem

166 ccm

Jmenovitý výkon při

2,6 - 2800

jmenovitých

kW - ot/min

otáčkách

Startovací ústrojí

Startovací lanko

Palivová nádrž

0,9 l

Otáčky rotačního

2800 ot/min

nože

Výšky sečení

25 - 80 mm

Průměr zadních kol

200 mm

Pohon zadních kol

Vario

Hmotnost

31 kg

Emise hluku

Podle 2000/14/EC / S.I. 2001/1701:

Garantovaná hladina akustického výkonu

L_{WA} 94 dB(A)

Nejistota měření K_{WA} 1,4 dB(A)

Podle EN ISO 5395-2:

Hladina akustického tlaku na pracovišti

L_{pA} 80 dB(A)

Nejistota měření K_{pA} 2 dB(A)

Vibrace působící na ruce a paže

Uvedená charakteristická hodnota vibrací dle EN 12096:

Naměřená hodnota

a_{hw} 5,30 m/s²

Nejistota měření K_{hw} 2,12 m/s²

Měření podle EN ISO 5395-2, EN 20643

RM 545.1 VE:

Typové označení spalovacího motoru	STIHL EVC 300 E
Zdvihový objem	166 ccm
Údržba lithium-iontového akumulátoru a nabíječky	viz návod k použití spalovacího motoru
Jmenovitý výkon při jmenovitých otáčkách	2,6 - 2800 kW - ot/min
Startovací ústrojí	Elektrický start
Palivová nádrž	0,9 l
Otáčky rotačního nože	2800 ot/min
Výšky sečení	25 - 80 mm
Průměr zadních kol	200 mm
Pohon zadních kol	Vario
Hmotnost	33 kg

Emise hluku

Podle 2000/14/EC / S.I. 2001/1701:

Garantovaná hladina akustického výkonu	
L_{WA}	95 dB(A)
Nejistota měření K_{WA}	1,4 dB(A)

Podle EN ISO 5395-2:

Hladina akustického tlaku na pracovišti	
L_{pA}	81 dB(A)
Nejistota měření K_{pA}	2 dB(A)

Vibrace působící na ruce a paže

Uvedená charakteristická hodnota vibrací dle EN 12096:

Naměřená hodnota	
a_{hw}	5,00 m/s ²
Nejistota měření K_{hw}	2,50 m/s ²
Měření podle EN ISO 5395-2, EN 20643	

RM 545.1 VM:

Typové označení spalovacího motoru	STIHL EVC 300
Zdvihový objem	166 ccm
Jmenovitý výkon při jmenovitých otáčkách	2,6 - 2800 kW - ot/min
Startovací ústrojí	Startovací lanko
Palivová nádrž	0,9 l
Otáčky rotačního nože	2800 ot/min
Výšky sečení	25 - 80 mm
Průměr zadních kol	200 mm
Pohon zadních kol	Vario
Hmotnost	31 kg

Emise hluku

Podle 2000/14/EC / S.I. 2001/1701:

Garantovaná hladina akustického výkonu	
L_{WA}	94 dB(A)
Nejistota měření K_{WA}	1,4 dB(A)

Podle EN ISO 5395-2:

Hladina akustického tlaku na pracovišti	
L_{pA}	80 dB(A)
Nejistota měření K_{pA}	2 dB(A)

Vibrace působící na ruce a paže

Uvedená charakteristická hodnota vibrací dle EN 12096:

Naměřená hodnota	
a_{hw}	5,30 m/s ²
Nejistota měření K_{hw}	2,12 m/s ²
Měření podle EN ISO 5395-2, EN 20643	

RM 545.1 VR:

Typové označení spalovacího motoru	STIHL EVC 300
Zdvihový objem	166 ccm

RM 545.1 VR:

Jmenovitý výkon při jmenovitých otáčkách	2,6 - 2800 kW - ot/min
Startovací ústrojí	Startovací lanko
Palivová nádrž	0,9 l
Otáčky rotačního nože	2800 ot/min
Výšky sečení	20 - 75 mm
Průměr válců vzadu:	90 mm
Pohon válce	Vario
Hmotnost	32 kg

Emise hluku

Podle 2000/14/EC / S.I. 2001/1701:

Garantovaná hladina akustického výkonu	
L_{WA}	94 dB(A)
Nejistota měření K_{WA}	1,4 dB(A)

Podle EN ISO 5395-2:

Hladina akustického tlaku na pracovišti	
L_{pA}	80 dB(A)
Nejistota měření K_{pA}	2 dB(A)

Vibrace působící na ruce a paže

Uvedená charakteristická hodnota vibrací dle EN 12096:

Naměřená hodnota	
a_{hw}	4,20 m/s ²
Nejistota měření K_{hw}	2,10 m/s ²
Měření podle EN ISO 5395-2, EN 20643	

Přeprava lithium-iontových akumulátorů:

RM 545.1 VE: Na akumulátor se vztahují požadavky, které jsou kladeny na přepravu nebezpečného zboží. Akumulátor je klasifikován jako UN 3480 (lithium-iontové baterie) a byl přezkoušen podle části III, pododstavce 38.3 příručky UN „Zkoušky a kritéria“.

V případě silniční přepravy může uživatel tyto akumulátory bez problémů dopravit do místa použití stroje.

V případě letecké nebo námořní přepravy je nutno dodržovat platné národní předpisy příslušné země.

Další související pokyny týkající se přemísťování stroje najdete na adrese <http://www.stihl.com/safety-data-sheets>.

18.1 REACH

REACH je označení pro příslušné nařízení ES k registraci, hodnocení a schvalování chemikálií.

Informace o splnění podmínek nařízení REACH (ES) č. 1907/2006 jsou uvedeny na stránkách www.stihl.com/reach.

19. Hledání závad

✂ Případně se obraťte na odborného prodejce, STIHL doporučuje odborného prodejce STIHL.

📖 viz návod k použití spalovacího motoru.

Závada:

Spalovací motor neběží.

Možná příčina:

- Není stlačena páka pro zastavení motoru.
- **RM 545 VE:** Vybitý nebo vadný akumulátor.
- V nádrži není palivo; palivové potrubí je ucpané.
- Špatné, znečištěné nebo staré palivo v nádrži.
- Znečištěný vzduchový filtr.

- Nástrčka zapalovací svíčky je stažena ze zapalovací svíčky; špatné upevnění kabelu v nástrčce.
- Zakarbonovaná nebo poškozená zapalovací svíčka; nesprávná vzdálenost elektrod.
- Ucpaná žací skříň sekačky.

Jak odstranit problém:

- Páku pro zastavení motoru přitlačte k vodícímu držadlu a podržte ji. (⇒ 9.2)
- **RM 545 VE:** Akumulátor nabijte nebo vyměňte. (⇒ 8.6)
- Doplňte palivo; vyčistěte palivové potrubí. ✂
- Používejte vždy čerstvé značkové palivo, bezolovnatý benzín; vyčistěte karburátor. ✂
- Vyčistěte vzduchový filtr. ✂
- Nasuňte nástrčku zapalovací svíčky; zkontrolujte správné spojení mezi kabelem zapalování a nástrčkou. ✂
- Vyčistěte nebo vyměňte zapalovací svíčku; nastavte vzdálenost elektrod. ✂
- Vyčistěte žací skříň sekačky, předtím vytáhněte nástrčku zapalovací svíčky a u modelu **RM 545 VE** dodatečně vyjměte akumulátor. (⇒ 12.2)

Závada:

Obtížné spouštění nebo pokles výkonu spalovacího motoru.

Možná příčina:

- Ucpaná žací skříň sekačky.
- Sečení s příliš nízkou výškou sečení, resp. s příliš vysokou rychlostí pojezdu při sečení v poměru k výšce sečení.
- V palivové nádrži a v karburátoru je voda; je ucpaný karburátor.
- Znečištěná palivová nádrž.
- Znečištěný vzduchový filtr.

- Zanesená zapalovací svíčka.

Odstranění závady:

- Vyčistěte žací skříň sekačky, předtím vytáhněte nástrčku zapalovací svíčky a u modelu **RM 545 VE** dodatečně vyjměte akumulátor. (⇒ 12.2)
- Nastavte vyšší stupeň výšky sečení, resp. snižte posuvnou rychlost. (⇒ 8.5)
- Vyprázdněte palivovou nádrž, vyčistěte palivové potrubí a karburátor. ✂
- Vyčistěte palivovou nádrž. ✂
- Vyčistěte vzduchový filtr. ✂
- Vyčistěte zapalovací svíčku. ✂

Závada:

Kanáľ žacího prostoru je ucpaný.

Možná příčina:

- Žací nůž je opotřebovaný.
- Sečení příliš vysoké nebo příliš vlhké trávy.

Odstranění:

- Vyměňte žací nůž. (⇒ 12.4)
- Výšku sečení a rychlost sečení přizpůsobte při sečení daným podmínkám. (⇒ 10.), (⇒ 8.5)

Závada:

Nerovný povrch posečeného trávníku, trávník žlutne.

Možná příčina:

- Nůž je otupený nebo opotřebovaný.
- Rychlost sečení je v poměru k výšce sečení příliš vysoká.

Odstranění:

- Nůž naostřete nebo vyměňte (⇒ 12.6), (⇒ 12.4), ✂
- Snižte rychlost sečení a/nebo zvolte správnou výšku sečení (nepracujte v nejnižší výšce sečení). (⇒ 8.5), (⇒ 11.3)

Závada:

Vysoká teplota spalovacího motoru.

Možná příčina:

- Příliš málo oleje ve spalovacím motoru.
- Zanesená chladicí žebra.

Odstranění:

- Vyměňte motorový olej. (⇒ 7.6)
- Vyčistěte chladicí žebra. (⇒ 12.2)

Závada:

Při zatažení páky pojezdu se nezapne vlastní pojezd.

Možná příčina:

- Lanko pojezdu je špatně nastavené.
- Vadné lanko pojezdu (např. zalomené).
- Opotřeбенý klínový řemen.
- Vadná převodovka.

Odstranění závady:

- Zkontrolujte nastavení lanka. (⇒ 12.7)
- Vyměňte lanko. ✖
- Vyměňte klínový řemen. ✖
- Vyměňte převodovku. ✖

Závada:

Nefunguje regulace rychlosti pojezdu Vario.

Možná příčina:

- Páka pojezdu Vario je posunutá nesprávným směrem.
- Prasklé nebo vadné lanko pojezdu Vario (např. zalomené).

Odstranění závady:

- Páku pojezdu Vario posuňte správným směrem. (⇒ 11.3)
- Lanko pojezdu Vario zavěste nebo vyměňte. ✖

Závada:

Silné vibrace během provozu.

Možná příčina:

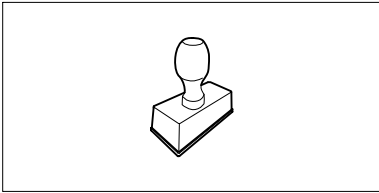
- Šroub nože je uvolněný.
- Nůž je nevyvážený v důsledku nesprávného naostření nebo ulomení.
- Vadné řezné ústrojí.
- Uvolněné upevnění spalovacího motoru.

Odstranění:

- Dotáhněte šroub nože. (⇒ 12.4)
- Nůž naostřete (potom vyvažte) nebo vyměňte. (⇒ 12.5), (⇒ 12.6), ✖
- Zkontrolujte nůž, nožový hřídel a upevnění nože, příp. je opravte. ✖
- Dotáhněte šrouby upevnění spalovacího motoru. ✖

20. Servisní plán

20.1 Potvrzení předání

Model: _____
Sériové číslo:
<input type="text"/> <input type="text"/> <input type="text"/> <input type="text"/> <input type="text"/> <input type="text"/> <input type="text"/> <input type="text"/> <input type="text"/>
Datum: <input type="text"/> <input type="text"/> <input type="text"/> <input type="text"/> <input type="text"/> <input type="text"/>

Další servis
Datum: <input type="text"/> <input type="text"/> <input type="text"/> <input type="text"/> <input type="text"/> <input type="text"/>

20.2 Potvrzení servisu



Při provádění údržbářských prací odevzdejte tento návod k použití Vašemu odbornému prodejci STIHL. Ten pak do předtištěných polí potvrdí provedení servisních prací.

Servis proveden dne

Datum dalšího servisu

Cienītais klient, cienījamā kliente!

Mēs priecājamies, ka esat izvēlējis STIHL. Mēs attīstām un ražojam savus augstākās kvalitātes izstrādājumus atbilstoši savu klientu prasībām. Šādi rodas izstrādājumi, kas ir īpaši uzticami arī smagos apstākļos.

STIHL nodrošina arī augstāko servisa kvalitāti. Mūsu tirgotāji garantē profesionālas konsultācijas un apmācību, kā arī visaptverošu tehnisku apkalpošanu.

Pateicamies par uzticību un novēlam izbaudīt darbu ar STIHL produktu!

Dr. Nikolas Stihl

SVARĪGI! PIRMS LIETOŠANAS IZLASIET UN SAGLABĀJIET.

1. Satura rādītājs

Par šo lietošanas pamācību	116
Vispārīga informācija	116
Norādījumi lietošanas pamācības lasīšanai	116
Ierīces apraksts	116
Jūsu drošībai	117
Vispārīga informācija	117
Degvielas iepilde – rīcība ar benzīnu	118
Akumulators un lādētājs	118
Apģērbs un aprīkojums	119
Ierīces transportēšana	119
Pirms darba	119
Darba laikā	120
Apkope un remonts	121
Uzglabāšana ilgākos ekspluatācijas starplaikos	123
Utilizācija	123
Simbolu apraksts	123
Piegādes komplekts	124
Ierīces sagatavošana darbam	124
Vispārīga informācija	124
Vadības roktura montāža	124
Kabeļu vadotnes montāža	124
Startera troses pievienošana un atvienošana	125
Zāles savācējgroza montāža	125
Degviela un motoreļļa	125
Vadības elementi	125
Vispārīga informācija	125
Vadības roktura sastāvdaļas	125
Vadības roktura salocīšana	125
Vadības roktura augstuma regulēšana	126
Centrālā plaušanas augstuma regulēšana	126
Akumulators un lādētājs (RM 545 VE)	126
Savāktās zāles daudzuma indikators	126
Zāles savācējgroza iestiprināšana un noņemšana	126
Drošības ierīces	127
Drošības aprīkojums	127
Motora apstādināšanas rokturis	127
Norādījumi par darbu	127
Lietotāja darba zona	127
Zāles plāvējs ar zemes blīvētāju	127
Smalcināšana	127
Kā jāveic smalcināšana?	128
Ierīces sagatavošana darbam	128
Iekšdedzes motora iedarbināšana	128
Iekšdedzes motora izslēgšana	128
Piedzīņa	128
Zāles savācējgroza iztukšošana	129
Apkope	129
Vispārīga informācija	129
Ierīces tīrīšana	129
Nažu nodiluma pārbaude	130
Naža montāža un demontāža	130
Pārbaudiet naža līdzsvarojumu	130
Plaušanas naža asināšana	131
Kustības piedziņas troses mehānisma regulēšana	131
Iekšdedzes motors	131
Akumulatora un lādētāja apkope	131
Riteņi un pārnenumkārbas	131
Zālāja blīvētāja apkope	131
Glabāšana un dīkstāve (ziemā)	131
Transportēšana	132
Transportēšana	132

Vides aizsardzība	132
Nodiluma samazināšana un bojājumu novēršana	133
Parastās rezerves daļas	133
Atbilstības deklarācija	134
ES atbilstības deklarācija zāles plāvējam RM 545.1, 545.1 T, 545.1 V, 545.1 VE, 545.1 VM, 545.1 VR	134
Tehniskie parametri	134
REACH	136
Darbības traucējummeklēšana	137
Apkopes grafiks	138
Nodošanas apstiprinājums	138
Apkopes apstiprinājums	138

2. Par šo lietošanas pamācību

2.1 Vispārīga informācija

Šī lietošanas pamācība ir ražotāja **oriģinālā lietošanas pamācība** saskaņā ar EK Direktīvu 2006/42/EC.

STIHL nepārtraukti pilnveido piedāvātos produktus. Tāpēc mēs saglabājam tiesības veikt piegādes komplekta izmaiņas, kas attiecas uz produkta formu, tehniku un aprīkojumu.

Tādējādi nevar izvirzīt nekādas prasības, atsaucoties uz šajā brošūrā minētajiem datiem un attēliem.

Šajā lietošanas pamācībā ir aprakstīti iespējamie modeļi, kuri nav pieejami visās valstīs.

Šī lietošanas pamācība ir aizsargāta ar autortiesībām. Visas tiesības ir aizsargātas, it īpaši tiesības uz pavairošanu, tulkošanu un apstrādi elektroniskās sistēmās.

2.2 Norādījumi lietošanas pamācības lasīšanai

Attēli un teksti raksturo noteiktus rīcības soļus.

Šajā lietošanas pamācībā ir paskaidrojumi visiem attēlu simboliem, kas atrodami uz ierīces.

Skatīšanās virziens

Lietošanas pamācībā norādītais skatīšanās virziens „**pa kreisi**” un „**pa labi**”:

lietotājs stāv aiz ierīces un skatās uz priekšu braukšanas virzienā.

Norādes uz nodaļām

Bultiņas norāda uz attiecīgajām nodaļām un apakšnodaļām, kur ir detalizētāks skaidrojums. Šajā piemērā ir norāde uz nodaļu: (⇒ 4.)

Teksta fragmentu marķējums

Aprakstītie norādījumi var būt apzīmēti vairākos veidos.

Rīcības soļi ar norādi lietotājam veikt kādu darbību:

- ar skrūvgriezi atskrūvējiet skrūvi (1), nospiediet rokturi (2)...

Vispārīgs uzskaitījums:

- produkta izmantošana sporta vai sacensību pasākumos.

Teksti ar papildu nozīmi

Lai īpaši izceltu teksta fragmentus ar papildu nozīmi, lietošanas pamācībā tiem pievienots kāds no simboliem.



Bīstami!

Iespējami negadījumi, var smagi savainoties. Jāveic konkrētas darbības vai jāizvairās no tām.



Brīdinājums!

Iespējams savainoties. Noteikts rīcības veids pasargā no iespējamās vai paredzamās savainojumu gūšanas.



Uzmanību!

Brīdina par viegliem savainojumiem vai materiāliem zaudējumiem, kuru rašanos var novērst, veicot konkrētas darbības.



Norādījums

Informācija par labāku ierīces izmantošanu un iespējami nepareizas lietošanas novēršanu.

Teksti, kas saistīti ar attēliem

Attēli, kuros paskaidrota ierīces lietošana, ir sniegti lietošanas pamācības sākumā.

Kameras simbols tiek izmantots, lai attēlu lappusēs redzamos attēlus sasaistītu ar attiecīgo šīs lietošanas pamācības teksta daļu.



3. Ierīces apraksts



- 1 Vadības roktura augšējā daļa ar sastāvdaļām (⇒ 8.2)
- 2 Vadības roktura spraislis
- 3 Startera trose
- 4 Grozāmais rokturis
- 5 Izmešanas vāks
- 6 Jaudas plāksnīte ar ierīces numuru
- 7 Iekšdedzes motors
- 8 Aizdedzes atslēgas kontaktspraudnis
- 9 Transportēšanas rokturis
- 10 Korpusss

- 11 Aizsarglīste
- 12 Pļaušanas augstuma rādītājs
- 13 Centrālā pļaušanas augstuma regulēšana
- 14 Vadības roktura augstuma regulēšanas grozāmais rokturis
- 15 Zāles savācējgrozs
- 16 Savāktās zāles daudzuma indikators
- 17 Akumulators (RM 545 VE)
- 18 Smalcināšanas ieliktnis (RM 545 VM)
- 19 Zemes blietētājs (RM 545 VR)

4. Jūsu drošībai

4.1 Vispārīga informācija



Strādājot ar šo ierīci, nelaimes gadījumu novēršanas nolūkos noteikti jāievēro šie priekšraksti.



Pirms pirmās ekspluatācijas reizes uzmanīgi izlasiet visu lietošanas pamācību. Glabājiet lietošanas pamācību, lai to varētu izmantot vēlāk.

Ievērojiet ekspluatācijas un apkopes noteikumus, kas ietverti atsevišķajā iekšdedzes motora lietošanas pamācībā.

Šie drošības pasākumi ir nepieciešami jūsu drošībai, tomēr to uzskaitījums nav pilnīgs. Vienmēr izmantojiet ierīci saprātīgi un atbildīgi. Atcerieties, ka ierīces lietotājs ir atbildīgs par negadījumiem, kas var notikt ar citām personām vai to īpašumu.

Izpētiet ierīces sastāvdaļas un ierīces lietošanu.

Ierīci atļauts izmantot tikai personām, kas izlasījušas lietošanas pamācību un iepazinušās ar ierīces lietošanu. Pirms

ekspluatācijas uzsākšanas lietotājam jāsaņem profesionāla un praktiska apmācība. Lietotājam jāsaņem norādījumi no pārdevēja vai cita speciālista par ierīces drošu lietošanu.

Apmācības laikā lietotājam īpaši jāpaskaidro, ka darbam ar ierīci nepieciešama liela rūpība un koncentrēšanās.

Pat ja lietojat šo ierīci saskaņā ar norādījumiem, vienmēr pastāv risks.



Nosmakšanas risks!

Ja bērni spēlējas ar iesaiņojuma materiālu, pastāv nosmakšanas risks. Neglabājiet iesaiņojuma materiālu bērniem pieejamā vietā.

Ierīci un tās pierīces drīkst nodot (aizdot) tikai tām personām, kas vispusīgi pārzina šo modeli un tā lietošanu. Lietošanas pamācība ir ierīces sastāvdaļa, un tā vienmēr jānodod kopā ar ierīci.

Izmantojiet ierīci, kad esat pietiekami atpūties un esat labā fiziskajā vai garīgajā stāvoklī. Ja jums ir veselības problēmas, konsultējieties ar ārstu, vai iespējams strādāt ar ierīci. Ar šo ierīci nedrīkst strādāt pēc alkohola, reakcijas spējas samazinošu medikamentu vai narkotiku lietošanas.

Pārlicinieties, ka lietotājam ir pietiekamas fiziskās, maņu un garīgās spējas lietot ierīci un strādāt ar to. Ja lietotāja fiziskās, maņu vai garīgās spējas ir ierobežotas, lietotājs drīkst strādāt tikai atbildīgās personas uzraudzībā vai saskaņā ar tās norādījumiem.

Pārlicinieties, ka lietotājs ir pilngadīgs vai atbilstoši valsts noteikumiem tiek profesionāli apmācīts.

Uzmanību – negadījumu risks!

Zāles pļāvējs ir paredzēts tikai zāles pļaušanai. Izmantošana citiem mērķiem nav atļauta, var būt bīstama un izraisīt ierīces bojājumus.

Tā kā lietotājs var gūt miesas bojājumus, zāles pļāvēju nedrīkst izmantot vairākiem mērķiem (nepilnīgs uzskaitījums):

- krūmu, dzīvzogu un krūmāju apgriešanai;
- augu stīgu apgriešanai;
- zālāja kopšanai jumta terašu un balkonu apstādījumos;
- koku un dzīvzogu atgriezumam sagatavošanai un smalcināšanai;
- ceļu tīrīšanai (nosūkšanai, aizpūšanai);
- zemes pacēlumu, piemēram, kurmju rakumu, nolīdzināšanai;
- nopļautās zāles transportēšanai, izņemot gadījumus, ja to veic tam paredzētajā zāles savācējgrozā.

Drošības apsvērumu dēļ ir aizliegts veikt ierīces izmaiņas, izņemot noteikumiem atbilstošu piederumu montāžu, ko atļauj uzņēmums STIHL; turklāt šādas darbības pārtrauc garantijas darbību. Informāciju par pieļautajiem piederumiem varat saņemt no STIHL specializētā izplatītāja.

Īpaši ir aizliegtas jebkādas izmaiņas ierīcē, kas palielina tās jaudu vai iekšdedzes motora vai elektromotora apgriezību skaitu.

Izmantojot ierīci, aizliegts transportēt priekšmetus, dzīvniekus un personas, jo īpaši bērnus.

Izmantojot ierīci publiskās vietās, parkos, sporta laukumos, ielu malās, lauksaimniecības un mežsaimniecības uzņēmumos, jāievēro īpaša piesardzība.



Uzmanību! Vibrāciju izraisīts kaitējums veselībai!

Pārāk liela slodze, ko rada vibrācijas, var izraisīt asinsrites vai nervu sistēmas darbības traucējumus, jo īpaši cilvēkiem ar asinsrites problēmām. Ja jums parādās simptomi, kuru iemesls var būt vibrāciju radītā slodze, dodieties pie ārsta.

Šie simptomi lielākoties rodas pirkstos, rokās vai roku locītavās un var izpausties šādi (uzskaitījums ir nepilnīgs):

- sajūtu zudums;
- sāpes;
- vājums muskuļos;
- izmaiņas ādas krāsā;
- nepatīkama kņudoņa.

Darba laikā cieši (bet ne pārmērīgi stingri) turiet vadības rokturi tam paredzētajās vietās ar abām rokām.

Saplānoji darbu tā, lai nebūtu ilglaicīga smaga slodze.

4.2 Degvielas iepilde – rīcība ar benzīnu



Draudi dzīvībai!

Benzīns ir indīgs un ļoti ātri uzliesmojošs.

Benzīnu glabājiet tikai tam paredzētās un pārbaudītās tvertnēs (kannās). Degvielas tvertņu vāciņus vienmēr uzskrūvējiet un pievelciet. Bojāti vāciņi drošības apsvērumu dēļ ir jānomaina.

Dzērienu pudeles vai tamlīdzīgas tvertnes neizmantojiet ekspluatācijas materiālu, piemēram, degvielas, utilizēšanai vai uzglabāšanai. Kāds – īpaši bērns – no tās var padzerties.



Benzīnu neglabājiet dzirkstelju, atklātas liesmas, ilgstošu liesmu, siltuma avotu un citu aizdegšanās avotu tuvumā.

Nesmēķēt!

Uzpildiet degvielu tikai ārpus telpām un uzpildes laikā nesmēķējiet.

Pirms degvielas uzpildīšanas apstādiniet iekšdedzes motoru un ļaujiet tam atdzist.

Benzīns jāuzpilda pirms iekšdedzes motora iedarbināšanas. Kamēr darbojas iekšdedzes motors vai kamēr ierīce ir karsta, nedrīkst atvērt degvielas tvertnes vāciņu vai pieliet benzīnu.

Nepārpildiet degvielas tvertni!

Lai atstātu vietu, kur degviela izplesties, vienmēr piepildiet degvielas tvertni tikai līdz iepildes īscaurules apakšmalai. Ņemiet vērā papildu norādījumus iekšdedzes motora lietošanas pamācībā.



Ja pārplūdis benzīns, iekšdedzes motoru iedarbiniet tikai tad, kad notīrīta ar benzīnu nolietā virsma. Līdz benzīna tvaiku izgarošanai jānovērš aizdegšanās iespēja (jānoslauka).

Izlijusi degviela vienmēr ir jānoslauka.

Ja uz apģērba izšķakstījies benzīns, apģērbs jānomaina.

Nekad neuzglabājiet ierīci telpās, ja tās degvielas tvertnē ir benzīns. Benzīna tvaiki var nonākt saskarē ar atklātu liesmu vai dzirkstelēm un uzliesmot.

Ja tvertne jāiztukšo, dariet to ārpus telpām.

4.3 Akumulators un lādētājs

Rūpīgi ņemiet vērā iekšdedzes motora lietošanas pamācības norādījumus. Šajā lietošanas pamācībā ir aprakstīta akumulatora un lādētāja droša lietošana.

Izmantojiet tikai oriģinālo akumulatoru un lādētāju.

Aizsargājiet akumulatoru un lādētāju no lietus un mitruma iedarbības un nekādā gadījumā neļaujiet tiem nokrist.

Lietojiet tikai tādu akumulatoru un lādētāju, kas nav bojāts un deformēts. Īpaši pārbaudiet lādētāja strāvas vadu. Nekad neizmantojiet lādētāju, ja strāvas vads ir bojāts.

Nekādā gadījumā neizjauciet akumulatoru un lādētāju, nemēģiniet veikt remontdarbus. Ja akumulators vai lādētājs ir bojāts, nomainiet to.

Pievienojiet lādētāju tikai tādām strāvas avotam, kuram ir aizsargaprīkojums strāvas noplūdes gadījumiem un kuru aktivizē maks. 30 mA liels strāvas stiprums. Lai iegūtu plašāku informāciju, vērsieties pie elektriķa.

Neizmantojiet akumulatoru turiet tālāk no metāla priekšmetiem (piem., naglām, monētām, rotaslietām). Nekad nesavienojiet akumulatoru kontaktus īsslēgumā, nelietojiet metāliskus transportēšanas konteinerus.

Akumulatoru nepareizi izmantojot, var noplūst šķidrums — izvairieties no kontakta ar to! Ja nejauši ar to saskaraties, noskalojiet ar ūdeni. Ja šķidrums nonāk acīs, meklējiet ārsta palīdzību. Noplūdis

akumulatora šķidrums var izraisīt ādas kairinājumu, termisko un ķīmisko apdegumu.

Papildus informāciju par drošības norādēm skatiet vietnē <http://www.stihl.com/safety-data-sheets>.

4.4 Apģērbs un aprīkojums



Darba laikā vienmēr nēsājiet stingrus apavus ar neslīdošām zolēm. Nekad nestrādājiet bez apaviem vai, piemēram, sandalēs.



Apkopes darbu veikšanas un ierīces transportēšanas laikā vienmēr valkājiet ciešus cimdus, sasieniet un apslēpiet garus matus (ar lakatu, cepuri utt.).



Asinot pļaušanas asmeni, uzlieciet piemērotas aizsargbrilles.

Ierīci atļauts lietot tikai tad, ja lietotājs valkā garas bikses un piegulošu apģērbu.

Nekad nenēsājiet plandošu apģērbu, kas var aptīties ap kustīgām pļāvēja daļām (vadības sviru) – nenēsājiet arī rotaslietas, kaklasaites un šalles.



Darba laikā rodas troksnis. Troksnis var kaitēt dzirdēi.

Lietojiet dzirdes aizsardzību.

4.5 Ierīces transportēšana

Strādājiet tikai cimdus, lai izvairītos no savainojumiem, ko var izraisīt asas un karstas ierīces daļas.

Netransportējiet ierīci, ja iekšdedzes motors ir ieslēgts. Pirms transportēšanas izslēdziet iekšdedzes motoru, ļaujiet nažiem apstāties, atvienojiet aizdedzes atslēgas kontaktspraudni.

Ierīci transportējiet tikai ar atdzesētu iekšdedzes motoru un iztukšotu degvielas tvertni.

Lietojiet atbilstošus iekraušanas palīg līdzekļus (iekraušanas rampas, pacelšanas ierīces).

Ierīci un tās transportējamās detaļas (piemēram, zāles savācējgrozu) uz kravas platformas nostipriniet ar pareizi izvietotiem stiprinājuma līdzekļiem (siksniņām, trosēm utt.).

Paceļot un pārnēsot ierīci, izvairieties pieskarties pļaušanas asmenim.

Īpaši ievērojiet norādes sadaļā „Transportēšana”. Tajā aprakstīts, kā iekārta jāpaceļ vai jānostiprina. (⇒ 13.)

Ierīces transportēšanas laikā ievērojiet vietējos noteikumus, jo īpaši noteikumus attiecībā uz kravas drošību un priekšmetu transportēšanu uz kravas platformām.

Neatstājiet akumulatoru automašīnā un nepakļaujiet tiešu saules staru iedarbībai.

Ar litija-jonu akumulatoriem ir rūpīgi jārikojas transportēšanas laikā, it īpaši jāpievērš uzmanība īsslēgumiem. Akumulatoru transportējiet nebojātā oriģinālajā iepakojumā vai piemērotā transportēšanas konteinerā, kas nav no metāla.

4.6 Pirms darba

Pārlicinieties, vai ierīci izmanto tikai tādas personas, kas ir izlasījušas lietošanas pamācību.

Pirms pirmās lietošanas jānoņem iepakojums un transporta stiprinājumi.

Pirms ierīces lietošanas pārbaudiet, vai degvielas sistēmā nav sūču, īpašu uzmanību pievēršiet redzamajām daļām, piemēram, degvielas tvertnei, tās vāciņam un cauruļu savienojumiem. Ja manāmas sūces vai bojājumi, neiedarbiniet iekšdedzes motoru – **pastāv ugunsbīstamība!**

Pirms ierīces lietošanas tā jāpārbauda specializētajam izplatītājam.

Ievērojiet vietējās pašvaldības noteikto dārza tehnikas ar iekšdedzes motoru vai elektromotoru lietošanas laiku.

Pilnībā pārbaudiet teritoriju, kur ierīce tiks izmantota, un atbrīvojiet to no akmeņiem, zariem, stieplēm, kauliem un citiem svešķermeņiem, ko zāles pļāvējs varētu uzvest gaisā. Šķēršļus (piem., celmus, koku saknes) garā zālē var nemaz nepamanīt.

Tāpēc pirms darba ar ierīci atzīmējiet visus zālājā paslēptos objektus (šķēršļus), ko nav iespējams pārvietot.

Pirms ierīces lietošanas nomainiet visas nederīgās, nolietotās un bojātās detaļas. Ja uz ierīces esošie bīstamības un brīdinājuma norādījumi ir bojāti vai nav salasāmi, tie ir jāatjauno. Jaunas uzlīmes un citas rezerves detaļas varat iegādāties no STIHL specializētā izplatītāja.

Pirms ierīces lietošanas pārbaudiet, vai aizdedzes atslēgas kontaktspraudnis ir cieši un droši nostiprināts uz aizdedzes sveces.

Ierīci izmantojiet tikai lietošanai drošā stāvoklī. Pirms lietošanas sākšanas katrreiz pārbaudiet:

– vai ierīce ir montēta atbilstoši noteikumiem;

- vai griešanas darbarīks un pļaušanas mehānisms kopumā (pļaušanas nazis, stiprinājuma elementi, pļaušanas mehānisma korpuss) ir nevainojamā stāvoklī; īpaši pārlicinieties, vai visi elementi ir droši nostiprināti, nav bojāti (bez robiem vai plaisām) un nodiluši; (⇒ 12.3)
- vai tvertnes vāciņš ir uzskrūvēts pareizi;
- vai degvielas tvertne un tās padeves daļas, kā arī tvertnes vāks ir nevainojamā tehniskā stāvoklī;
- vai drošības iekārtas (piem., motora apstādināšanas rokturis, izmešanas vāks, korpuss, vadības rokturis, aizsargrežģis) ir nevainojamā tehniskā stāvoklī un darbojas atbilstīgi priekšrakstiem;
- vai akumulators (**RM 545 VE**) nav bojāts un deformēts;
- vai zāles savācējgrozs nav bojāts un vai tas ir pilnībā montēts; aizliegts izmantot bojātu zāles savācējgrozu;
- vai eļļas regulēšanas skrūve uzskrūvēta pareizi;

Ja nepieciešams, visus nepieciešamos darbus lūdziet veikt specializētajam izplatītājam. STIHL iesaka STIHL specializēto izplatītāju.

4.7 Darba laikā



Neļaujiet nepiederīgām personām uzturēties bīstamajā zonā! Nekad nestrādājiet, ja bīstamajā zonā atrodas dzīvnieki vai cilvēki, jo īpaši bērni.

Ierīcē uzstādīto ieslēgšanas un drošības aprīkojumu nedrīkst noņemt, kā arī nedrīkst apiet tā funkcijas. Motora apstādināšanas rokturi nepiestipriniet stūres stienim (piem., piesienot).



Uzmanību – savainošanās risks!

Nekad ar rokām vai kājām nepieskarieties pie rotējošām detaļām, nelieciet rokas vai kājas zem tām. Nekad neaizskariet rotējošo nazi. Nekad nestāviet pie izmešanas atveres.

Vienmēr jāievēro drošības attālums, ko nosaka vadības roktura novietojums. Vadības rokturim vienmēr jābūt montētam pareizi, un to nedrīkst izmainīt. Nelietojiet ierīci ar nolocītu vadības rokturi.

Pie vadības roktura nekad nepiestipriniet priekšmetus (piemēram, darba apģērbu).

Strādājiet tikai dienas gaismā vai labā mākslīgā apgaismojumā.

Nestrādājiet ar ierīci lietus un negaisa laikā, jo īpaši, ja pastāv zibens spēriena risks.

Ja pamatne ir mitra, samazinātas stabilitātes dēļ palielinās nelaimes gadījumu risks.

Strādājiet īpaši piesardzīgi, lai novērstu paslīdēšanu. Ja iespējams, izvairieties no ierīces izmantošanas uz mitras pamatnes.

Izplūdes gāzes



Draudi dzīvībai saindēšanās dēļ!

Nelabuma, galvassāpju, redzes traucējumu (piemēram, samazināta redzes lauka), dzirdes traucējumu, reiboņa, atslābstošu koncentrēšanās spēju gadījumā nekavējoties pārtrauciet darbu. Šo simptomu rašanos var izraisīt arī pārāk augsta izplūdes gāzu koncentrācija gaisā.



Līdzko iekšdedzes motors darbojas, ierīce rada indīgus gāzu izmešus. Šīs gāzes satur indīgu oglekļa monoksīdu, bezkrāsainu gāzi bez smaržas, kā arī citas kaitīgas vielas. Nekad nedarbiniet iekšdedzes motoru slēgtās vai slikti vēdinātās telpās!

Iedarbināšana

Iedarbiniet ierīci uzmanīgi – ievērojiet norādījumus nodaļā „Ierīces ekspluatācijas sākšana” (⇒ 11.). Ievērojot šos norādījumus, tiek samazināts savainošanās risks.

Savainošanās risks!

Kad startera trose ātri atgriežas sākuma pozīcijā, roka tiek vilkta iekšdedzes motora virzienā, jo startera trosi nevar atlaist pietiekami ātri. Šī atsitiens dēļ var rasties kaulu lūzumi, saspiedumi un sastiepumi.

Raugieties, lai iedarbināšanas brīdī attālums no kājām līdz griešanas darbarīkam būtu pietiekami liels.

Iedarbināšanas brīdī ierīce nedrīkst būt sagāzta.

Iedarbināšanas brīdī nenospiediet piedziņas sviru!

Neiedarbiniet iekšdedzes motoru, ja izmešanas kanālu nenosedz izmešanas vāks vai zāles savācējgrozs.

Pļaušana nogāzēs

Nogāzes vienmēr apstrādājiet pa diagonāli, nevis gareniski. Ja nogāzes gareniskās pļaušanas laikā lietotājs zaudē kontroli, zāles pļāvējs var pārrīpot pāri lietotājam.

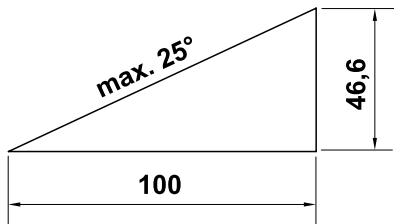
Īpaši piesargieties, ja braukšanas virzienu maināt nogāzē.

Gādājiet, lai ierīce vienmēr būtu stabila, un izvairieties strādāt pārāk stāvās nogāzēs.

Drošības dēļ ierīci nedrīkst lietot nogāzēs, kuru slīpums pārsniedz 25° (46,6 %).

Savainošanās risks!

25° nogāzes slīpums atbilst 46,6 cm vertikālam kāpumam 100 cm horizontālā garumā.



Lai nodrošinātu iekšdedzes motora pietiekamu eļļošanu, izmantojot ierīci nogāzēs, papildus jāievēro norādījumi iekšdedzes motora piegādes komplektācijā iekļautajā lietošanas pamācībā.

Ekspluatācija



Savainošanās risks!

Nekad nelieciet rokas vai kājas virs, zem vai pie rotējošām detaļām.



Nemēģiniet veikt asmens apskati, kamēr zāles plāvējs darbojas. Neatveriet izmešanas vāku un/vai neiztukšojiet zāles savācējgrozu, kamēr zāles plāvējs darbojas. Rotējošais asmens var jūs savainot.

Plaujiet tikai soļā ātrumā – darba laikā nepārvietojieties ātrāk. Ātri virzot ierīci, paaugstinās risks gūt traumas – pakļūpot, paslīdot utt.

Apgriezot ierīci vai velkot to sev klāt, piesargieties īpaši!

Jūs varat pakļūpt!

Nogāžu, pauguraina apvidus, kapu un ūdenstilpņu tuvumā izmantojiet ierīci īpaši piesardzīgi. Īpaši ievērojiet pietiekamu attālumu no iepriekš minētajiem nedrošajiem objektiem.

Zāles velēnā apslēpti objekti (zālāja laistīšanas ierīces, pāļi, ūdens vārsti, pamati, elektrības vadi utt.) ir jāapbrauc. Nekad nebrauciet pāri šādiem objektiem.



Ņemiet vērā griešanas darbarīka brīvskrējienus; nepieciešamas dažas sekundes, līdz darbarīks ir pilnībā apstājies.

Izslēdziet iekšdedzes motoru, ļaujiet visiem darba instrumentiem apstāties, izvelciet aizdedzes atslēgas kontaktspraudni un izņemiet akumulatoru (RM 545 VE),

- ja atstājat ierīci vai tā netiek uzraudzīta;
- pirms degvielas uzpildīšanas; degvielu uzpildiet tikai tad, kad iekšdedzes motors ir atdzisis; **Ugunsbīstamība!**
- pirms novēršat ierīces bloķēšanu vai aizsērējumu izmešanas kanālā;
- pirms ierīces pacelšanas vai pārnesanas;
- pirms ierīces transportēšanas;
- pirms darbībām ar plaušanas nazi;
- pirms ierīces pārbaudes vai tīrīšanas, kā arī citu darbu veikšanas (piemēram, stūres roktura salocīšanas);
- ja tiek aizķerts svešķermenis vai zālesplāvējs sāk neparasti spēcīgi vibrēt. Šajos gadījumos pārbaudiet, vai ierīcei, jo īpaši griešanas mehānismam (nazim, nažu vārpstai, nažu

stiprinājumam), nav bojājumu, un nepieciešamības gadījumā veiciet nepieciešamos remontdarbus; tad atkal iedarbiniet ierīci un atsāciet tās ekspluatāciju.



Savainošanās risks!

Spēcīga vibrēšana parasti liecina par traucējumu. Zālesplāvēju nedrīkst lietot ar bojātu vai saliektu klokvārpstu, kā arī ar bojātu vai saliektu plaušanas nazi. Ja jums nav nepieciešamo zināšanu, lieciet remontu veikt speciālistam – STIHL iesaka savu specializēto izplatītāju.

Izslēdziet iekšdedzes motoru:

- ja velkat ierīci no apstrādājamās zālāja daļas vai uz to;
- pirms ierīci pārbīdāt uz platību, kas nav apaugusi ar zāli;
- pirms atverat izmešanas vāku vai noņemat zāles savācējgrozu;
- ja ierīci nepieciešams savērt, lai to transportētu;
- pirms plaušanas augstuma regulēšanas.

4.8 Apkope un remonts

Pirms tīrīšanas-, regulēšanas-, remonta- un apkopes darbiem:

- novietojiet ierīci uz stingras, līdzsvarotās pamatnes;
- apstādiniet iekšdedzes motoru un ļaujiet tam atdzist;

- Izņemiet aizdedzes atslēgas kontaktspraudni.



Uzmanību – savainošanās risks!

Neļaujiet aizdedzes atslēgas kontaktspraudnim saskarties ar aizdedzes sveci, jo netīši radusies aizdedzes dzirkstele var izraisīt ugunsgrēku vai strāvas triecienu.

Aizdedzes svecei nejauši saskaroties ar aizdedzes atslēgas kontaktspraudni, negaidīti var tikt iedarbināts iekšdedzes motors.

RM 545 VE: Papildus izņemiet akumulatoru.



Ar plaušanas asmeni iespējams savainoties!

Pavelkot startera trosi, tiek iegriezts darba instruments. Velkot startera trosi, pārliecinieties, ka plaušanas asmens atrodas pietiekamā attālumā – īpaši no rokām un kājām.

Ļaujiet ierīcei atdzist un tikai tad sāciet darbus iekšdedzes motora, izpūtēja loka un trokšņa slāpētāju tuvumā. Temperatūra var būt 80°C un augstāka. **Iespējams apdedzināties!**

Tiešs kontakts ar motoreļļu var būt bīstams, turklāt motoreļļu nedrīkst sakratīt. Motoreļļas iepildi vai nomainītu STIHL iesaka uzticēt STIHL specializētajam izplatītājam.

Tīrīšana

Pēc darba visu ierīci rūpīgi iztīriet. (⇒ 12.2)

Iztukšojiet degvielas tvertni (piemēram, darbinot, līdz beidzas benzīns) un tikai tad ierīci novietojiet tīrīšanas pozīcijā.

Pielipušos zāles atlikumus noskrubiniet ar koka nūju. Pļāvēja apakšējo daļu tīriet ar suku un ūdeni.

Nekad neizmantojiet augstspiediena tīrītāju un nemazgājiet ierīci zem tekoša ūdens (piem., ar dārza šļūteni). Nelietojiet kodīgus tīrīšanas līdzekļus. Tie var bojāt plastmasu un metālus un tādējādi ietekmēt STIHL ierīces drošu lietošanu.

Lai novērstu ugunsbīstamību, attīriet dzesēšanas gaisa atveru, dzesējošo ribu un izplūdes gāzu zonu no, piemēram, zāles, siena, sūnām, lapām vai izplūdušas smērvielas.

Apkopes darbi

Lietotājs drīkst veikt tikai tos apkopes darbus, kas aprakstīti šajā lietošanas pamācībā; visus citus darbus lieciet veikt specializētam izplatītājam.

Ja jums trūkst nepieciešamo zināšanu un palīglīdzekļu, **viemēr** griezieties pie specializētā izplatītāja.

STIHL iesaka apkopes un remonta darbu veikšanu uzticēt tikai STIHL specializētajam izplatītājam.

STIHL specializētie izplatītāji tiek regulāri apmācīti, un to rīcībā tiek nodota tehniskā informācija.

Lietojiet tikai instrumentus, piederumus vai pierīces, ko šai ierīcei atļāvis uzņēmums STIHL, vai arī tehniski līdzvērtīgas daļas. Pretējā gadījumā pastāv savainojumu gūšanas vai ierīces bojājumu risks. Ja rodas jautājumi, vērsieties pie specializētā izplatītāja.

STIHL oriģinālie instrumenti, piederumi un rezerves daļas, ņemot vērā to īpašības, ir optimāli pielāgotas ierīcei un lietotāja prasībām. Oriģinālās STIHL rezerves daļas var atpazīt pēc STIHL rezerves daļu

kataloga numura, STIHL emblēmas un STIHL rezerves daļas apzīmējuma. Uz nelielām daļām var būt tikai apzīmējums.

Drošības apsvērumu dēļ degvielas padeves detaļas (degvielas cauruļvads, degvielas padeves krāns, degvielas tvertne, tvertnes vāciņš un savienojumi) regulāri jāpārbauda, vai tajos nav radušies bojājumi un neblīvas vietas, nepieciešamības gadījumā bojātie elementi jānomaina – tas jā dara speciālistam (STIHL iesaka STIHL specializētos tirgotājus).

Brīdinājuma un norādījumu uzlīmēm vienmēr jābūt tīrām un salasāmām. STIHL specializētajam izplatītājam ir jānomaina bojātas vai pazudušas uzlīmes ar jaunām oriģinālām uzlīmēm. Ja kāda no daļām tiek nomainīta ar jaunu daļu, raugieties, lai uz jaunās daļas būtu tādas pašas uzlīmes.

Darbus pie griešanas mehānisma veiciet tikai ar bieziem darba cimdēm, ievērojot vislielāko piesardzību.

Pārliecinieties, vai visi uzgriežņi, tapas un skrūves – īpaši naža stiprinājuma skrūves – ir stingri pieskrūvētas, lai ierīces ekspluatācija būtu droša.

Apmainiet bojātos izpūtējus un metāla aizsargplāksnes.

Regulāri un jo īpaši pirms novietošanas glabāšanā (piem., pirms ziemas sezonas), pārbaudiet, vai ierīces detaļas un zāles savācējgrozs nav nodilis vai bojāts. Drošības apsvērumu dēļ nolietojušās vai bojātās daļas nomainiet, lai ierīce vienmēr būtu drošā darba stāvoklī.

Nekad nemainiet iekšdedzes motora pamatiestatījumu un neforsējiet tā darbību.

Ja apkopes darbu veikšanas laikā ir noņemtas daļas vai aizsargierīces, pēc tam tās nekavējoties jāmontē atbilstoši norādēm.

4.9 Uzglabāšana ilgākos ekspluatācijas starplaikos

Pirms ierīces novietošanas slēgtā telpā ļaujiet atdzist tās iekšdedzes motoram.

Ierīci ar iztukšotu degvielas tvertni un degvielas rezerves tvertni uzglabājiet noslēdzamā un labi vēdināmā telpā.

Pārliecinieties, vai ierīce ir aizsargāta pret neatļautu lietošanu (piem., bērniem).

Nekad neuzglabājiet ierīci telpās, ja tās degvielas tvertnē ir benzīns. Benzīna tvaiki var nonākt saskarē ar atklātu liesmu vai dzirkstelēm un uzliesmot.

Ja tvertne ir jāiztukšo (piemēram, novietošanai dīkstāvē pirms ziemas perioda), tvertnes iztukšošanu ieteicams veikt ārpus telpām (piemēram, ļaujot dzinējam darboties, līdz beidzas degviela).

Pirms novietošanas glabāšanai (piem., pirms ziemas sezonas) ierīci rūpīgi iztīriet.

Iekārta uzglabājama tikai ar atvienotu aizdedzes sveces spraudni.

RM 545 VE: Izņemiet akumulatoru un atvienojiet no ierīces, lai novērstu neatļautu lietošanu (piem., bērniem).

Glabājiet ierīci ekspluatācijai drošā stāvoklī.

Pirms ierīces apsegšanas ļaujiet tai pilnīgi atdzist.

4.10 Utilizācija

Atkritumi, piemēram, veca eļļa vai degviela, vecas smērvielas, filtri, akumulatori un līdzīgas dīstošās daļas var radīt kaitējumu cilvēkiem, dzīvniekiem un apkārtnējam videi, tāpēc tās jāutilizē atbilstīgi noteikumiem.

Vērsieties tuvākajā atkritumu otreizējās pārstrādes centrā vai pie sava specializētā izplatītāja, lai uzzinātu, kā pareizi utilizēt atkritumvielas. STIHL iesaka STIHL specializēto izplatītāju.

Gādājiet, lai nolietotā ierīce tiktu utilizēta atbilstīgi noteikumiem. Pirms utilizēšanas ierīci padariet nelietojamu. Lai novērstu iespējamus nelaimes gadījumus, nogrieziet aizdedzes kabeli, iztukšojiet degvielas tvertni un noļējiet motoreļļu.

Akumulators jāutilizē atsevišķi no ierīces. Pārliecinieties, vai akumulators tiek utilizēts drošā un videi draudzīgā veidā.

Iespējams savainoties ar pļaušanas asmeni!

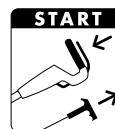
Arī nolietotu zāles pļāvēju nekad neatstājiet bez uzraudzības. Gādājiet, lai iekārta un jo īpaši pļaušanas asmens būtu bērniem nepieejamā vietā.

5. Simbolu apraksts



Uzmanību!

Pirms ekspluatācijas sākšanas izlasiet lietošanas pamācību un drošības norādes.



Savainošanās risks!

Neļaujiet nepiederīgām personām uzturēties bīstamajā zonā.

Uzmanību!

Turiet rokas un kājas atstatu no nažiem.

Pirms griešanas darbarīku remonta, apkopes un tīrīšanas atvienojiet aizdedzes atslēgas kontaktspraudni.

RM 545, RM 545 T, RM 545 V, RM 545 VM, RM 545 VR:
iekšdedzes motora iedarbināšana

RM 545, RM 545 T, RM 545 V, RM 545 VM, RM 545 VR:
iekšdedzes motora izslēgšana

RM 545 VE:
IEDARBINĀŠANA: ievietojiet akumulatoru, iedarbiniet iekšdedzes motoru
APTURĒŠANA: izslēdziet iekšdedzes motoru



**RM 545 T, RM 545 V,
RM 545 VE, RM 545 VM,
RM 545 VR:**
Piedziņas ieslēgšana



**RM 545 V, RM 545 VE,
RM 545 VM, RM 545 VR:**
braukšanas ātruma
iestatīšana

Īeni – spiediet
regulējamās
piedziņas sviru uz
priekšu.



Ātri – velciet
regulējamās
piedziņas sviru
atpakaļ.



6. Piegādes komplekts



2

Poz.	Apzīmējums	Skaits
A	Pamatierīce	1
B	Zāles savācējgroza apakšējā daļa	1
C	Zāles savācējgroza augšējā daļa	1
D	Tapa	2
E	Kabeļa vadotne (RM 545, RM 545 T)	2 1)
F	Kabeļa aizsargs (RM 545, RM 545 T)	2 1)
G	Apaļā plakangalvas skrūve	2
H	Grozāmais rokturis	2
I	Vadības roktura čaula	2
J	Akumulators (RM 545 VE)	1
K	Lādētājs (RM 545 VE)	1
–	Lietošanas pamācība	1

Poz.	Apzīmējums	Skaits
–	Lietošanas pamācība Iekšdedzes motors	1

7. Ierīces sagatavošana darbam

7.1 Vispārīga informācija



Savainošanās risks

Ievērojiet drošības tehnikas
noteikumus – skat. nodaļu „Jūsu
drošībai” (⇒ 4.).

- Visu aprakstīto darbu veikšanas laikā iekārtu novietojiet stabili un uz līdzenas, stingras pamatnes.

7.2 Vadības roktura montāža

Vadības roktura čaulu uzliikšana:



3

- Uzlieciet vadības roktura čaulu (I) uz vadības roktura (1). Novietojiet taisnstūrveida caurumu vadības roktura iekšpusē tā, lai vadības roktura atvere savietotos ar taisnstūrveida caurumu vadības roktura čaulā.

Vadības roktura montāža:

- Uzlieciet abpusējo vadības rokturi (1) uz abām vadības roktura apakšējām daļām (2).
- Apaļās plakangalvas skrūvi (G) ievietojiet cauri urbumiem no iekšpuses uz ārpusi un ar troses vadotni (H) pieskrūvējiet to.

1 Kabeļa aizsarga montāža kreisajā pusē:



Uzmontējiet kabeļa aizsargu (F) tikai attēlā parādītajā veidā. Troses jāizvelk zem vadības roktura. Nepieciešamības gadījumā pirms montāžas pagrieziet vajīgāk grozāmo rokturi (H).

- Ievietojiet visas troses un kabeļus kabeļa aizsargā (F).
- Vispirms kabeļu aizsargu ievietojiet vadības roktura apakšējās daļas augšējā urbumā (3).
- Pēc tam ļaujiet kabeļa aizsargam nofiksēties vadības roktura apakšējās daļas apakšpusē garenveida atverē (4).

2 Kabeļa aizsarga montāža labajā pusē:



RM 545, RM 545 T:

Vadības roktura labajā pusē nav trošu, tāpēc tajā pusē nav kabeļa aizsarga.

- Kabeļa aizsarga (F) montāža labajā pusē notiek tāpat kā montāža kreisajā pusē.

7.3 Kabeļu vadotnes montāža



4

- Ievietojiet kabeļa vadotni (E) korpusa (1) atverēs un pagrieziet līdz vadības roktura augšējai daļai.
- Ievietojiet visus kabeļus un troses kabeļu vadotnē.
- Viegli iespiediet kabeļu vadotni abos tai paredzētajos urbumos.

7.4 Startera troses pievienošana un atvienošana



i RM 545 VE: iekšdedzes motoram nav startera troses.

- Pirms startera troses pievienošanas vai atvienošanas izņemiet aizdedzes atslēgas kontaktspraudni no iekšdedzes motora; pēc tam nepieciešamības gadījumā to atkal pievienojiet.

Pievienošana:

- motora apstādināšanas rokturi (1) piespiediet pie vadības roktura un turiet;
- lēnām izvelciet startera trosi (2) un turiet; atļaidiet motora apstādināšanas rokturi;
- ielieciet startera trosi (2) troses turētājā (3).

Atvienošana:

- atvienojiet startera trosi (2) no troses turētāja (3) un lēnām ievadiet to atpakaļ.

7.5 Zāles savācējgroza montāža



- Uzlieciet zāles savācējgroza augšējo daļu (C) uz tā apakšējās daļas (B).
- Iespiediet tapas (D) no iekšpuses tām paredzētajās atverēs.
- Mazliet piespiežot, nofiksējiet zāles savācējgroza augšējo daļu tā apakšējā daļā.
- Iekariet zāles savācējgrozu. (⇒ 8.8)

7.6 Degviela un motoreļļa



Nebojājiet ierīci!

Pirms pirmās iedarbināšanas iepildiet motoreļļu. Motoreļļas iepildei un degvielas uzpildei izmantojiet atbilstīgu palīgļīdzekli (piemēram, piltuvi).

Motoreļļa

Informāciju par izmantojamo motoreļļu un eļļas iepildes daudzumu skatiet iekšdedzes motora lietošanas pamācībā.

Regulāri pārbaudiet uzpildes līmeni (skatiet iekšdedzes motora lietošanas pamācību).

Gādājiet, lai eļļas līmenis nebūtu nedz zemāks, nedz augstāks par attiecīgo atzīmi.

Pirms iekšdedzes motora lietošanas uzsākšanas pareizi aizskrūvējiet eļļas tvertnes aizbāzni.

Degviela

leteikums:

svaiga zīmola degviela;
svinu nesaturošs benzīns.
Informāciju par izmantojamās degvielas kvalitāti (oktānskaitli) skatiet iekšdedzes motora lietošanas pamācībā.



8. Vadības elementi

8.1 Vispārīga informācija



Savainošanās risks

Ievērojiet drošības tehnikas noteikumus – skat. nodaļu „Jūsu drošībai” (⇒ 4.).

- Visu aprakstīto darbu veikšanas laikā iekārtu novietojiet stabili un uz līdzenas, stingras pamatnes.

8.2 Vadības roktura sastāvdaļas



- 1 **Motora apstādināšanas rokturis**
- 2 **Piedziņas svira**
(RM 545 T, RM 545 V, RM 545 VE, RM 545 VM, RM 545 VR)
- 3 **Regulējamās piedziņas svira**
(RM 545 V, RM 545 VE, RM 545 VM, RM 545 VR)
- 4 **Iedarbināšanas poga**
(RM 545 VE)

8.3 Vadības roktura salocīšana



Iespējamais risks!

Atskrūvējot grozāmos rokturus, vadības roktura augšējā daļa var noliekties. Tādēļ grozāmo rokturu noskrūvēšanas laikā ar vienu roku turiet vadības roktura augšējo daļu tā augstākajā vietā.

- Startera troses izņemšana. (⇒ 7.4)

Transportēšanas pozīcija vietas taupīšanai transportējot un glabājot

- Izskrūvējiet grozāmos rokturus (1) tik tālu, līdz tie brīvi griežas. Brīva rotācija novērš grozāmo rokturu patvaļīgu pilnīgu atskrūvēšanos no skrūvēm (nodrošinājums pret pazaudēšanu).
- Nolokiet vadības roktura augšējo daļu (2) un atbalstiet pret ierīci.

Darba pozīcija darbam ar ierīci

- Vadības roktura augšējo daļu (2) atlokiet uz aizmuguri un turiet ar vienu roku.
- Pieskrūvējiet grozāmos rokturus (1).

8.4 Vadības roktura augstuma regulēšana



Vadības rokturi (1) var fiksēt trīs pozīcijās:

I zems

II vidējs

III augsts

- Atskrūvējiet vadības roktura augstuma regulēšanas grozāmo rokturi (2), griežot pretēji pulksteņrādītāju kustības virzienam (aptuveni par 5 apgriezieniem).
- Satveriet vadības rokturi (1) ar abām rokām un novietojiet vajadzīgajā stāvoklī, virzot uz augšu vai uz leju. Vadības rokturis jāneregulē vienādi gan kreisajā, gan labajā pusē.
- Vadības roktura augstuma regulēšanas grozāmo rokturi (2) pieskrūvējiet pulksteņrādītāju kustības virzienā.

8.5 Centrālā pļaušanas augstuma regulēšana



RM 545, RM 545 T, RM 545 V, RM 545 VE, RM 545 VM:

Iespējams iestatīt 7 pļaušanas augstumus.

1. pakāpe: **25 mm**

7. pakāpe: **80 mm**

RM 545 VR:

Iespējams iestatīt 6 pļaušanas augstumus.

1. pakāpe: **20 mm**

6. pakāpe: **75 mm**

- Augstuma regulēšanas svira (1) atrodas ierīces kreisajā pusē (skatiet attēlu).
- Satveriet ierīci aiz roktura (2) un velciet un turiet regulēšanas sviru (1) uz augšu, lai atbrīvotu fiksēšanas mehānismu. Regulējiet vēlamo pļaušanas augstumu, virzot ierīci uz augšu vai uz leju.
- To var nolasīt pļaušanas augstuma rādītājā (3).
- Atkal atlaidiet regulēšanas sviru (1) un fiksējiet augstuma regulēšanas iestatījumu.

8.6 Akumulators un lādētājs (RM 545 VE)



Zāles pļāvējs **RM 545 VE** ir aprīkots ar elektrisko starteri. Starterim ir litija jonu akumulators. Akumulatora un lādētāja lietošana ir aprakstīta komplektācijā iekļautajā iekšdedzes motora lietošanas pamācībā.



Akumulatora uzlādi drīkst veikt tikai ar komplektācijā iekļauto lādētāju. Zāles pļāvēja lietošanas laikā akumulators netiek lādēts. Lai pārbaudītu uzlādes stāvokli, uz akumulatora nospiediet taustiņu (1).

Pirmajā ekspluatācijas reizē

- Atveriet aizsargvāciņu (2) pie akumulatora.

- Pievienojiet lādētāju (K) pie strāvas tīkla un pilnībā uzlādējiet akumulatoru (J).

Akumulatora izņemšana un ievietošana

- Nospiediet atbloķētāju (3) un izņemiet akumulatoru (J) uz sāniem un uz augšu no iekšdedzes motora un ievietojiet to atpakaļ, veicot darbības pretējā secībā.

8.7 Savāktās zāles daudzuma indikators



Naža izraisītā gaisa plūsma paceļ savāktās zāles daudzuma indikatoru (1). Ja zāles savācējgrozs ir piepildīts, gaisa plūsma tiek apturēta. Ja gaisa plūsma ir pārāk vāja, savāktās zāles daudzuma indikators (1) pazeminās miera režīmā. Tas nozīmē, ka ir jāiztukšo zāles savācējgrozs.

Savāktās zāles daudzuma indikators darbojas bez ierobežojumiem tikai tad, ja ir pietiekama gaisa plūsma. Gaisa plūsmu un savāktās zāles daudzuma indikatora darbību var ietekmēt tādi ārējie faktori kā mitrums, blīve vai gara zāle, pārāk zems pļaušanas augstums, netīrumi u.tml.

A Zāles savācējgrozs tiek piepildīts

B Zāles savācējgrozs piepildīts

- iztukšojiet pilno zāles savācējgrozu (⇒ 11.4).

8.8 Zāles savācējgroza iestiprināšana un noņemšana



Ierīcēs ar mulčēšanas aprīkojumu pirms zāles savācējgroza iestiprināšanas no izmešanas kanāla jāizņem smalcināšanas ieliktnis. (⇒ 10.3)

Iekabināšana

- Atveriet un pieturiet izmešanas vāku (1).
- Zāles savācējgrozs (2) tiek iekārts ar stiprinājumiem (3) ierīces atverēs (4).
- Izmešanas vāku (1) atkal aizveriet ar roku.

Izkabināšana

- Atveriet un pieturiet izmešanas vāku (1).
- Paceliet zāles savācējgrosu (2), atbrīvojiet un izņemiet ārā no atveres (4).
- Izmešanas vāku (1) atkal aizveriet ar roku.

9. Drošības ierīces

Ierīce ir aprīkota ar vairākām drošības funkcijām, lai nodrošinātu drošu ekspluatāciju un novērstu nepareizas lietošanas iespējas.



Savainošanās risks!

Ja kādā no drošības ierīcēm tiek konstatēts bojājums, ierīces ekspluatācija ir jāpārtrauc. Sazinieties ar specializēto izplatītāju; STIHL iesaka STIHL specializēto izplatītāju.

9.1 Drošības aprīkojums

Zāles plāvējs ir aprīkots ar aizsargierīcēm, kas pasargā no nejaušas saskaršanās ar plaušanas nažiem un izmesto nopļauto zāli.

Aizsargierīces ir korpuss, izmešanas vāks, zāles savācējgrozs un pareizi uzstādīts vadības rokturis.

9.2 Motora apstādināšanas rokturis



Zālesplāvējs ir aprīkots ar motora apstādināšanas ierīci.

Aktīvā darba režīmā iekšdedzes motors apstājas pēc motora apstādināšanas roktura (1) atlaišanas. Iekšdedzes motors un nazis apstājas 3 sekunžu laikā.



Savainošanās risks!

Ja naža inerces laiks ir ilgāks, pārtrauciet ierīces lietošanu un nogādājiet to specializētajam izplatītājam.

Inerces laika mērīšana

Pēc iekšdedzes motora iedarbināšanas nazis sāk griezties un ir dzirdams vēja troksnis. Inerces laiks pēc iekšdedzes motora atslēgšanas atbilst vēja trokšņa ilgumam, un to var izmērīt ar hronometru.

10. Norādījumi par darbu

Skaistu un biezu zālāju var iegūt

- pļaujot ar lēnu braukšanas ātrumu;
- bieži pļaujot zālienu un uzturot to īsu;
- ja sausā un karstā laikā zāliens tiek nopļauts pārāk īss, tas saulē izdeg un kļūst neglīts;
- ja darbs tiek veikts ar asiem pļaušanas asmeņiem – tāpēc tie regulāri jāasina (specializētais izplatītājs);
- ja regulāri tiek mainīts pļaušanas virziens.

10.1 Lietotāja darba zona



- Kad iekšdedzes motors tiek iedarbināts un darbojas, lietotājam drošības apsvērumu dēļ vienmēr jāatrodas darba zonā aiz vadības roktura. Vienmēr jāievēro drošības attālums, ko nosaka vadības roktura novietojums.
- Zālesplāvēju drīkst izmantot tikai viena persona; neļaujiet nepiederīgām personām uzturēties bīstamajā zonā. (→ 4.)

10.2 Zāles plāvējs ar zemes blīvētāju



Modelis **RM 545 VR** ir aprīkots ar divdaļīgu piedziņas vārpstu pie aizmugurējās ass.

Tas ļauj veikt precīzu pļaušanu, vienalga, vai pļaujāt zālāja malā, vai apkārt puķēm. Turklāt zāle tiek pielīdzināta braukšanas virzienā, uz mauriņa veidojas tipiskais, svītrainais raksts.

10.3 Smalcināšana



Multifunkcionālais plāvējs **RM 545 VM** ir aprīkots ar speciālu multifunkcionālu nazi, kurš sastāv no vairākām daļām, un tajos jau ir uzstādīts mulčēšanas ieliktnis.



Savainošanās risks!

Pirms visiem darbiem ar smalcināšanas ieliktni izslēdziet iekšdedzes motoru un atvienojiet aizdedzes atslēgas kontaktspraudni.

Smalcināšanas ieliktna ievietošana

Lai ierīci izmantotu mulčēšanas režīmā, tajā jāievieto mulčēšanas ieliktnis (1):

- Atveriet un pieturiet izmešanas vāku.
- Smalcināšanas ieliktni (1) ievietojiet izmešanas kanālā un, uzspiežot no augšpuses, iestipriniet to ar abiem fiksēšanas izciļņiem (2) korpusā ar klikšķi.
- Aizveriet izmešanas vāku.

Mulčēšanas ieliktna izņemšana

Lai ierīci izmantotu kā plāvēju ar izmešanu aizmugurē vai zāles savācēju (ar piemērotu zāles savācējgrosu), no ierīces jāizņem mulčēšanas ieliktnis (1).

- Atveriet un pieturiet izmešanas vāku.
- Paceliet fiksēšanas skavu (4) un izvelciet smalcināšanas ieliktni (1) slīpi virzienā uz augšu no izmešanas kanāla.
- Aizveriet izmešanas vāku (plāvējam ar izmešanu uz aizmuguri) vai iestipriniet zāles savācējgrosu un aizveriet izmešanas vāku (zāles savācējam).

10.4 Kā jāveic smalcināšana?

Lai ierīci lietotu smalcināšanas režīmā, plaušanas augstums jāizvēlas no **4. līdz 7. līmenim**, jo šāds plaušanas augstuma iestatījums ir vispiemērotākais zāles smalcināšanai.

Ja plaušanas augstums ir pārāk mazs, var nobloķēties plāvēja korpuss, kas savukārt izraisa plaušanas asmens bloķēšanos.

Kustības ātrums un plaušanas augstums smalcināšanas laikā ir jāizvēlas tāds, lai multifunkcionālais nazis plaujamo zāli varētu optimāli sasmalcināt un veidotos skaists plāvums.

Gara zāle jāplauj vairākas reizes, kā arī jāizmanto plaušanas augstuma pakāpes ar lielāku kārtas skaitli.

Ja zāle ir pārāk gara un slapja, smalcināšanu veikt nevar.

11. Ierīces sagatavošana darbam

11.1 Iekšdedzes motora iedarbināšana



Nebojājiet ierīci!

Neiedarbiniet iekšdedzes motoru augstā zālē. Ja iedarbināšana ir apgrūtināta, izvēlieties lielāku plaušanas augstuma iestatījumu.



Pēc iedarbināšanas iekšdedzes motors vienmēr darbojas ar optimālu darba apgriezību skaitu, jo akseleratora iestatījums ir fiksēts.

- Pārbaudiet eļļas un degvielas līmeni. (⇒ 7.6)

RM 545, RM 545 T, RM 545 V, RM 545 VM, RM 545 VR:



- **1** Motora apstādināšanas rokturi (1) piespiediet pie vadības roktura un turiet.
- **2** Lēnām izvelciet startera trosi (2) līdz kompresijas pretestības punktam. Pēc tam ātri un spēcīgi velciet rokas garumā. Startera trosi (2) lēnām ievadiet atpakaļ, lai tā varētu no jauna uztīties.

- Atkārtojiet darbību, līdz iekšdedzes motors sāk darboties.

RM 545 VE:



- Akumulatora pārbaude: pārbaudiet akumulatora uzlādes līmeni un nepieciešamības gadījumā uzlādējiet akumulatoru. (⇒ 8.6)
- **1** Ievietojiet akumulatoru (3).
- **2** Motora apstādināšanas rokturi (1) piespiediet pie vadības roktura un turiet.
- **3** Turiet nospiešanu starta pogu (4) ne ilgāk kā 5 sekundes, pēc tam atlaidiet to. Ja iekšdedzes motors nesāk darboties, līdz nākamajam iedarbināšanas mēģinājumiem ievērojiet 1 minūtes pārtraukumu. Nedarbiniet starteri, ja iekšdedzes motors darbojas.

11.2 Iekšdedzes motora izslēgšana



- Lai izslēgtu iekšdedzes motoru, atlaidiet motora apstādināšanas rokturi (1). Pēc neilga laika iekšdedzes motors un plaušanas nazis apstāsies.
- **RM 545 VE:** ja ierīce netiek uzraudzīta, izņemiet akumulatoru un uzglabājiet to atsevišķi no ierīces vietā, kur to var aizsargāt pret neatļautu izmantošanu (piem., bērniem).

11.3 Piedziņa



Zālesplāvēji **RM 545 T, RM 545 V, RM 545 VE, RM 545 VM, RM 545 VR** ir aprīkoti ar piedziņu.

RM 545 T:

viens piedziņas ātrums turpgaitai (vienpakāpes pārnesumkārbā).

3,6 km/h

RM 545 V, RM 545 VE, RM 545 VM, RM 545 VR:

braukšanas laikā vienmērīgi regulējams piedziņas ātrums turpgaitai (regulējama pārnesumkārbā).

2,2 km/h–3,8 km/h

RM 545 VR: 2,4 km/h–4,0 km/h

Piedziņas ieslēgšana

- Iedarbiniet iekšdedzes motoru. (⇒ 11.1)
- Spiediet piedziņas sviru (1) pie vadības roktura un turiet. Piedziņa ieslēdzas, un zālesplāvējs sāk kustību uz priekšu.



Nebojājiet ierīci!


Lai nesabojātu pārnesumkārbu, piedziņas svira vienmēr jāpārvirza pilnībā (līdz galam).


Piedziņas ātruma iestatīšana (RM 545 V, RM 545 VE, RM 545 VM, RM 545 VR)



Nebojājiet ierīci!

Pārbīdīd regulējamās piedziņas sviru (2) tikai tad, kad iekšdedzes motors darbojas.

- Braukšanas ātruma palielināšana:  braukšanas laikā velciet regulējamās piedziņas sviru (2) atpakaļ.

- Braukšanas ātruma samazināšana:  braukšanas laikā spiediet regulējamās piedziņas sviru (2) uz priekšu.

Piedziņas izslēgšana

- Atļaidiet piedziņas sviru (1). Piedziņa izslēdzas, zālesplāvējs apstājas. Tomēr iekšdedzes motors turpina darboties.

11.4 Zāles savācēgroza iztukšošana



Savainošanās risks!

Pirms zāles savācēgroza izņemšanas izslēdziet iekšdedzes motoru un ļaujiet plaušanas nazim pilnībā apstāties.



Pilns zāles savācēgrozs var svērt līdz pat **16 kg**.

- Izņemiet un nolieciet zāles savācēgrozu. (⇒ 8.8)
- Atveriet zāles savācēgrozu, izmantojot fiksēšanas mēlīti (1). Atveriet zāles savācēgroza augšējo daļu (2) un pieturiet to. Zāles savācēgrozu apgāziet uz aizmuguri un iztukšojiet no tā nopļauto zāli. Zāles savācēgrozu var cieši noturēt un ērti iztukšot, turot pie zāles savācēgroza augšējās un apakšējās daļas rokturiem (3, 4).
- Aizveriet zāles savācēgrozu.
- Ielieciet zāles savācēgrozu. (⇒ 8.8)

12. Apkope

12.1 Vispārīga informācija



Savainošanās risks!

Ievērojiet drošības tehnikas noteikumus – skat. nodaļu „Jūsu drošībai” (⇒ 4.).

Ikgadējā apkope, ko veic specializētais izplatītājs

Specializētam izplatītājam zāles plāvēja pārbaude jāveic reizi gadā. STIHL iesaka STIHL specializēto izplatītāju.

12.2 Ierīces tīrīšana



Apkopes intervāls: pēc katras lietošanas reizes

Rūpīga rīcība pasargā ierīci no bojājumiem un pagarina ekspluatācijas ilgumu.



Savainošanās risks!

Izslēdziet iekšdedzes motoru, atvienojiet aizdedzes sveces kontaktspraudni, izņemiet akumulatoru (**RM 545 VE**) un ļaujiet ierīcei atdzist. Iztukšojiet degvielas tvertni (brauciet, līdz beidzas benzīns) un tikai tad novietojiet ierīci tīrīšanas pozīcijā. Ierīce tīrīšanas pozīcijā ir droša tikai tad, ja ir atvērts izmešanas vāks.

- Izvēlieties lielāko plaušanas augstumu. (⇒ 8.5)
- Noņemiet zāles savācēgrozu. (⇒ 8.8)

- Vadības roktura augšējo daļu (1) atlieciet uz aizmuguri.
- Atveriet un pieturiet izmešanas vāku (2).
- Paceliet ierīces priekšdaļu aiz transportēšanas roktura (3), kā redzams attēlā, un novietojiet tīrīšanas pozīcijā.

Norādījumi par tīrīšanu

- Notīriet netīrumus ar nelielu ūdens daudzumu, suku vai drānu. Notīriet arī plaušanas nazi. Nekad nevērsiet ūdens strūklu pret iekšdedzes motora daļām, blīvējumiem un gultņiem.
- Vispirms ar koka nūju notīriet pielipušos zāles atlikumus.
- Ja nepieciešams, lietojiet specializētu tīrīšanas līdzekli (piem., STIHL specializēto tīrīšanas līdzekli).

12.3 Nažu nodiluma pārbaude



Apkopes intervāls: pirms katras lietošanas reizes



Savainošanās risks!

Nažu nodilums atšķiras atkarībā no lietošanas vietas un ilguma. Ja ierīci lietojat vietās ar smilšainu augsni vai tā bieži tiek izmantota sausumā, slodze uz nazi ir lielāka un vidējais nodilšanas ātrums ir lielāks. Nodilis nazis var nolūzt un izraisīt nopietnus ievainojumus. Tāpēc vienmēr un jebkurā gadījumā jāievēro norādes par nažu apkopi.

- Sagāziet zāles plāvēju tīrīšanas pozīcijā. (⇒ 12.2)
- Notīriet nazi (1).

- Pārbaudiet naža biezumu **A** vismaz 5 vietās, izmantojot bīdmēru. Minimālajam biezumam noteikti jābūt ievērotam arī naža lāpstiņu zonā.
- **Standarta nazis:**
Kā parādīts attēlā, pielieciet lineālu (2) pie attiecīgās naža priekšējās malas un pārbaudiet nodiluma attālumu **B**.
- **Multifunkcionālais nazis**
(RM 545 VM):
Izmantojot bīdmēru, pārbaudiet minimālo platumu **C** šaurākajā vietā aiz naža lāpstiņām.

Nazis ir jānomaina,

- ja tas ir bojāts (robi, plaisas);
- ja vienā vai vairākās vietās sasniegtas mērījumu vērtības vai tās ir ārpus pieļaujamā diapazona.

1 Standarta naža nodiluma robežas:

Naža biezums **A**: > 2 mm

Nodilums **B**: < 5 mm

2 Multifunkcionālā naža nodiluma robežas (RM 545 VM):

Naža biezums **A**: > 2 mm

Minimālais platums **C**: > 55 mm

12.4 Naža montāža un demontāža



Demontāža:

- Lai fiksētu nazi (2), izmantojiet piemērotu koka detaļu (1, apt. 60 x 60 mm).
- Ar atslēgu SW 17 izskrūvējiet naža stiprinājuma skrūvi (3).
- Noņemiet nazi (2), naža stiprinājuma skrūvi (3) un drošības aplāksni (4).

Montāža:



Savainošanās risks!

Nazi (2) drīkst montēt tikai tā, kā parādīts attēlā. Naža lāpstiņām ir jābūt vērstām augšup.

Precīzi jāievēro noteiktais naža stiprinājuma skrūves pievilkšanas moments, jo no tā atkarīgs griešanas darbarīka stiprinājuma drošums. Naža stiprinājuma skrūvi (3) papildus nostipriniet ar **Loctite 243**.

Katrā naža montāžas reizē nomainiet drošības aplāksni (4), katrā naža nomaiņas reizē nomainiet naža stiprinājuma skrūvi (3).

- Notīriet naža stiprinājuma virsmu un naža uznavu.
- Pārbaudiet naža līdzsvarojumu. (⇒ 12.5)
- Montējiet nazi (2) ar augšupvērstajām lāpstiņām uz augšu (virzienā pret ierīci).
- Lai fiksētu nazi (2), izmantojiet piemērotu koka detaļu (1, apt. 60 x 60 mm).
- Ieskrūvējiet un pievelciet naža stiprinājuma skrūvi (3) ar jaunu drošības aplāksni (4). Pievilkšanas moments: **60 - 65 Nm**

12.5 Pārbaudiet naža līdzsvarojumu



- Demontējiet nazi. (⇒ 12.4)

- Izbīdiēt cauri naža (3) vidējam urbūmam (2) skrūvgriezi (1) un noregulējiet naža horizontālo stāvokli. Ja nazis ir līdzsvarots pareizi, tas saglabā horizontālo stāvokli.
- Ja nazis liecas uz vienu pusi, slīpējiet to, kamēr ir atjaunots līdzsvars. (⇒ 12.6)

12.6 Pļaušanas naža asināšana

Pļaušanas naža asināšanu STIHL iesaka uzticēt speciālistam. Nepareizi uzasināts nazis (nepareizs asināšanas leņķis, nelīdzsvarotība utt.) ietekmē ierīces darbību.

Asināšanas instrukcija

- Izņemiet pļaušanas nazi (⇒ 12.4).
- Asinot pļaušanas nazi, dzesējiet to, piemēram, ar ūdeni. Nedrīkst parādīties zila nokrāsa, citādi samazinās naža griešanas izturība.
- Asiniet nazi vienmērīgi, lai novērstu vibrāciju, ko izraisa naža nelīdzsvarotība.
- Ievērojiet 30° lielu asināšanas leņķi.
- Nepieciešamības gadījumā pēc asināšanas radušos grāti notīriet ar smalku smilšpapīru.
- Ievērojiet nodiluma robežas. (⇒ 12.3)

12.7 Kustības piedziņas troses mehānisma regulēšana



Apkopes intervāls: nepieciešamības gadījumā

Troses mehānisms ir pareizi nospriegots rūpnīcā. Troses pārregulēšana ir nepieciešama, ja:

- pēc ilgāka piedziņas ekspluatācijas laika, nospiežot rokturi, piedziņa nedarbojas pareizi;
- ja piedziņa ir nepārtraukti ieslēgta. Tas nozīmē, ka zālesplāvējs sāk darboties, nejauši paraujot startera trosi arī tad, kad piedziņas rokturis nav nospiests.



Savainošanās risks!

Ja strādā ar agregātu, piedziņas trosi ir jābūt pareizi uzstādītai. Nepieciešamības gadījumā sazinieties ar specializēto izplatītāju. STIHL iesaka STIHL specializēto izplatītāju.

Troses spriegojuma pārbaude

- Nospiediet piedziņas sviru un vienlaikus velciet zālāja plāvēju atpakaļ. Aptuveni no sviras gājiena trešdaļas piedziņas riteņiem ir jābūt bloķētiem.

Troses regulēšana

- Griežot regulēšanas skrūvi (1) uz kreiso pusi pie vadības roktura augšējās daļas „+” virzienā, troses spriegojums palielinās, griežot „-” virzienā, – spriegums samazinās.

12.8 Iekšdedzes motors

Apkopes intervāls

Skatiet iekšdedzes motora lietošanas pamācību!

Vispārīgas norādes

Ievērojiet ekspluatācijas un apkopes noteikumus, kas ietverti pievienotajā iekšdedzes motora lietošanas pamācībā.

Lai nodrošinātu ilgu lietošanu, īpaši svarīgs ir pietiekams eļļas līmenis un regulāra gan eļļas, gan arī gaisa filtra nomaiņa.

Ieteicamos eļļas maiņas intervālus, kā arī informāciju par motoreļļu un eļļas iepildes daudzumu atradīsiet iekšdedzes motora lietošanas pamācībā.

Lai iekšdedzes motors dzesētos pietiekami, dzesējošajām ribām vienmēr jābūt tīrām.

12.9 Akumulatora un lādētāja apkope

Apkopes intervāls:

skatiet iekšdedzes motora lietošanas pamācību!

12.10 Riteņi un pārnenumkārbā

Riteņu gultņiem apkope nav nepieciešama.

Pārnenumkārbai apkope nav nepieciešama.

12.11 Zālāja blietētāja apkope



Piedziņas ķēde regulāri jāeļļo, lodīšu gultņiem un veltņiem nav nepieciešama apkope.

Apkopes intervāls: vienreiz gadā vai pēc nepieciešamības

- Apkopes vajadzībām izskrūvējiet skrūvi (1, Torx 25) un noņemiet vāku (2).
- Ieeļļojiet piedziņas ķēdi ar tirdzniecībā pieejamu smērvielu.

12.12 Glabāšana un dīkstāve (ziemā)

Glabājiet ierīci sausā, slēgtā telpā bez putekļiem. Gādājiet, lai ierīce tiktu novietota bērniem nepieejamā vietā.

Pirms novietošanas glabāšanā jānovērš iespējamie traucējumi. Ierīci vienmēr izmantojiet tikai lietošanai drošā stāvoklī.

Pirms glabāšanas iztukšojiet degvielas tvertni un karburatoru (piemēram, darbinot, līdz beidzas degviela).

Pirms ierīces novietošanas ilgākai dīkstāvei (ziemā) papildus veiciet šādas darbības:

- rūpīgi notīriet visas ierīces ārējās daļas;
- ieeļļojiet vai ar smērvielu ieziediet visus kustīgos elementus;
- izskrūvējiet aizdedzes sveci (skatiet iekšdedzes motora lietošanas instrukciju) un pa aizdedzes sveces atvērumu iepildiet dzinējā apmēram 3 cm³ motoreļļas; iekšdedzes motors dažas reizes jāiegriež bez aizdedzes sveces (velkot aiz startera troses).



Ugunsbīstamība!

Aizdedzes atslēgas kontaktspraudni neturiet aizdedzes sveces urbuma tuvumā, jo tas var izraisīt uzliesmojumu.

- Ieskrūvējiet atpakaļ aizdedzes sveci (skatiet iekšdedzes motora lietošanas instrukciju).
- Nomainiet eļļu (skatiet iekšdedzes motora lietošanas instrukciju).

RM 545 VE:

- Izņemiet akumulatoru un novietojiet ierīci, sausā vietā, kur nav putekļu un sala, kur tai nevar piekļūt nepiederošas personas.
- Pirms sezonas uzsākšanas uzlādējiet akumulatoru pilnībā. (⇒ 8.6)

13. Transportēšana

13.1 Transportēšana



Savainošanās risks!

Pirms ierīces novietošanas glabāšanā iepazīstieties ar norādēm nodaļā „Jūsu drošībai”. (⇒ 4.)

Transportējot vienmēr lietojiet piemērotu aizsargapgērbu (aizsargapavus, stingrus cimds). Pirms pacelšanas vai transportēšanas vienmēr atvienojiet aizdedzes atslēgas kontaktspraudni. Drošības apsvērumu dēļ STIHL iesaka ierīci pacelt un nest tikai divatā. Pirms ierīces pacelšanas ņemiet vērā sadaļā „Tehniskie dati” norādīto ierīces svaru.

Ierīces nešana

- Paceliet ierīci tikai aiz transportēšanas roktura (1) un vadības roktura (2). Vienmēr ievērojiet, lai plaušanas nazis atrastos pietiekamā attālumā no ķermeņa, jo īpaši no rokām un kājām.

Ierīces nostiprināšana

- Nostipriniet ierīci uz kravas platformas, izmantojot piemērotus nostiprināšanas līdzekļus, un tad transportējiet to, balstoties uz 4 riteņiem.
- Troses vai siksnas piestipriniet pie vadības roktura apakšējās daļas (3).

14. Vides aizsardzība



Neizmetiet nogrieztu zāli atkritumos, izmantojiet to kompostam.

Iepakojums, ierīce un piederumi ir izgatavoti no pārstrādājamiem materiāliem un ir atbilstīgi jānodod utilizācijai.

Materiālu atkritumu šķirošana un videi nekaitīga utilizācija veicina izejvielu atkārtotu izmantošanu. Tāpēc parastā lietošanas perioda beigās ierīce jānogādā otrreizējo izejvielu savākšanas punktā. Utilizācijas laikā ievērojiet informāciju sadaļā „Utilizācija”. (⇒ 4.10)

Vērsieties tuvākajā atkritumu otrreizējās pārstrādes centrā vai pie sava specializētā izplatītāja, lai uzzinātu, kā pareizi utilizēt atkritumvielas.



Li-Ion

Vienmēr atbrīvojieties no atkritumiem, piemēram, akumulatora, profesionālā veidā. Ņemiet vērā vietējās prasības. Neutilizējiet

akumulatoru kopā ar sadzīves atkritumiem, nododiet to specializētajam izplatītājam vai kaitīgo vielu savākšanas punktā.

- Izņemiet akumulatoru no zālesplāvēja (⇒ 8.6) un veiciet tā utilizāciju.

15. Nodiluma samazināšana un bojājumu novēršana

Svarīgi norādījumi par apkopi un kopšanu, produktu grupa

Ar benzīnu darbināmi zālesplāvēji (STIHL RM)

STIHL neuzņemas nekādu atbildību par mantas un miesas bojājumiem, kas radušies, neievērojot lietošanas pamācībā minētos norādījumus, jo īpaši tos, kas attiecas uz drošību, lietošanu un apkopi, vai gadījumos, kad ir izmantotas neapstiprinātas pierīces vai rezerves daļas.

Lai novērstu STIHL ierīces bojājumus vai pārmērīgu nodilumu, lūdzu, noteikti ņemiet vērā tālāk minētos norādījumus.

1. Dilstošās daļas

Dažas STIHL ierīces sastāvdaļas dabīgi nodilst arī tad, ja ierīci izmanto paredzētajam mērķim, un atkarībā no lietošanas veida un ilguma tās ir savlaicīgi jānomaina.

Dilstošu detaļu piemēri:

- pļaušanas nazis vai multifunkcionālais nazis;
- zāles savācējgrozs;
- ķīļsiksna (RM 545 T, RM 545 V, RM 545 VE, RM 545 VM, RM 545 VR);
- aizsarglīstes;
- akumulators (RM 545 VE);
- piedziņas ķēde (RM 545 VR).

2. Lietošanas pamācībā minēto noteikumu ievērošana

STIHL ierīce jālieto, jāapkopj un jāuzglabā rūpīgi, kā tas aprakstīts šajā lietošanas pamācībā. Lietotājs ir atbildīgs par visiem bojājumiem, kuri radušies drošības, lietošanas un apkopes norādījumu neievērošanas dēļ.

Tas īpaši attiecas uz:

- ar uzņēmumu STIHL nesaskaņotām produkta izmaiņām;
- STIHL neapstiprinātu ekspluatācijas materiālu (smērvielu, benzīna un motoreļļu; skatiet iekšdedzes motora ražotāja norādes) izmantošanu;
- tādu instrumentu vai piederumu izmantošanu, kuru lietošana ierīcei nav atļauta, nav piemērota vai kuru kvalitāte ir zema;
- produkta lietošanu neatbilstīgi mērķim;
- produkta izmantošanu sporta pasākumos vai sacensībās;
- zaudējumiem, kas radušies, turpinot izmantot izstrādājumu ar bojātām sastāvdaļām.

3. Apkopes darbi

Visi nodaļā „Apkope” minētie darbi ir jāveic regulāri.

Ja šos apkopes darbus lietotājs nevar veikt pats, tie jāuztic specializētam izplatītājam.

STIHL iesaka apkopes un remonta darbu veikšanu uzticēt tikai STIHL specializētajam izplatītājam.

STIHL specializētie izplatītāji tiek regulāri apmācīti, un to rīcībā tiek nodota tehniskā informācija.

Ja ir nokavēts šo darbu veikšanas termiņš, var rasties bojājumi, par kuriem ir atbildīgs lietotājs.

Tie ir, piemēram:

- korozija un citi bojājumi, kas radušies nepareizas glabāšanas dēļ;
- ierīces bojājumi, kas radušies nekvalitatīvu rezerves daļu dēļ;
- bojājumi, kas radušies savlaicīgi neveiktas vai nepietiekami veiktas apkopes dēļ, vai bojājumi, kas radušies tāpēc, ka apkopes vai remonta darbi nav veikti specializēto izplatītāju darbnīcās.

16. Parastās rezerves daļas

Pļaušanas nazis paredzēts RM 545, RM 545 T, RM 545 V, RM 545 VE, RM 545 VR:

6340 702 0100

Multifunkcionālais nazis paredzēts RM 545 VM:

6340 702 0120

Naža stiprinājuma skrūve:
9008 319 9075

Drošības paplāksne:
0000 702 6600



Pļaušanas naža stiprinājuma elementi (piemēram, naža stiprinājuma skrūve) jānomaina, ja tiek mainīts pļaušanas nazis vai tiek veikta naža montāža. Rezerves daļas var iegādāties no STIHL specializētā izplatītāja.

17. Atbilstības deklarācija

17.1 ES atbilstības deklarācija zāles plāvējam RM 545.1, 545.1 T, 545.1 V, 545.1 VE, 545.1 VM, 545.1 VR

STIHL Tirol GmbH
Hans Peter Stihl-Straße 5
6336 Langkampfen
Austrija

uzņemoties pilnu atbildību, deklarē, ka

- Konstrukcija: Zāles plāvējs
- Ražotāja zīmols: STIHL
- Tips: RM 545.1, RM 545.1 T, RM 545.1 V, RM 545.1 VE, RM 545.1 VM, RM 545.1 VR
- Plaušanas platums: 43 cm
- Sērijas identifikācijas numurs: 6340

atbilst Direktīvu 2000/14/EC, 2006/42/EC, 2014/30/EU un 2011/65/EU attiecīgajām prasībām un ir izstrādāts un izgatavots atbilstoši tālāk minēto standartu redakcijām, kas bija spēkā ražošanas datumā: EN ISO 5395-1, EN ISO 5395-2 un EN 14982.

Iesaistītās pilnvarotās iestādes nosaukums un adrese:
TÜV Rheinland LGA Products GmbH
Tillystraße 2,
90431 Nürnberg, DE

Izmērītais un garantētais trokšņu jaudas līmenis tika noteikts, pamatojoties uz Direktīvas 2000/14/EC VIII pielikumu.

RM 545.1, RM 545.1 T, RM 545.1 V, RM 545.1 VE, RM 545.1 VM, RM 545.1 VR

- Izmērītais trokšņu jaudas līmenis: 93,0 dB(A)

- Garantētais trokšņu jaudas līmenis: 94 dB(A)

RM 545.1 VE

- Izmērītais trokšņu jaudas līmenis: 94,0 dB(A)
- Garantētais trokšņu jaudas līmenis: 95 dB(A)

Tehniskā dokumentācija tiek glabāta STIHL Tirol GmbH.

Ražošanas gads un ierīces numurs ir norādīts uz zāles plāvēja.

Langkampfen, 19.04.2021.

STIHL Tirol GmbH

Pilnvarotais



Matthias Fleischer, Pētījumu un attīstības nodaļas vadītājs

Pilnvarotais



Sven Zimmermann, Kvalitātes nodaļas vadītājs

18. Tehniskie parametri

RM 545.1, RM 545.1 T, RM 545.1 V, RM 545.1 VE, RM 545.1 VM, RM 545.1 VR:

Sērijas identifikācijas numurs	6340
Iekšdedzes motora konstrukcija	4-taktu iekšdedzes motors
Plaušanas platums	43 cm
Plaušanas iekārta	Naža turētājs
Naža turētāja piedziņa	Pastāvīga
Naža stiprinājuma skrūves pievilksanas moments	60 - 65 Nm
Priekšējo riteņu Ø	180 mm
Zāles savācējgroza tilpums	60 l
Garums	147 cm
Platums	48 cm
Augstums	102 cm

RM 545.1:

Iekšdedzes motora tipa apzīmējums	STIHL EVC 300
Cilindra tilpums	166 cm ³
Nominālā jauda pie nominālā apgriezienu skaita	2,6 - 2800 kW - apgr./min
Iedarbināšanas trosses ierīce	Starteris ar troses mehānismu
Degvielas tvertne	0,9 l
Naža turētāja apgriezienu skaits	2800 apgr./min
Plaušanas augstums	25 - 80 mm
Aizmugurējo riteņu Ø	200 mm

RM 545.1:

Svars 28 kg

Trokšņu emisija

Atbilstoši 2000/14/EC/S.I. 2001/1701:

Garantētais trokšņu

jaudas līmenis L_{WAAd} 94 dB(A)Nobīde K_{WA} 1,4 dB(A)

Atbilstoši EN ISO 5395-2:

Trokšņu spiediena
līmenis darba vietā L_{pA} 80 dB(A)Nobīde K_{pA} 2 dB(A)**Plaukstu/roku vibrācijas**Norādītā vibrāciju vērtība saskaņā ar
standartu EN 12096Izmērītā vērtība a_{hw} 5,30 m/s²Nobīde K_{hw} 2,12 m/s²Mērījums saskaņā ar standartu EN ISO
5395-2, EN 20643**RM 545.1 T:**

Iekšdedzes motora

tipa apzīmējums STIHL EVC 300

Cilindra tilpums 166 cm³

Nominālā jauda pie

nominālā 2,6 - 2800

apgriezienu skaita kW - apgr./min

Iedarbināšanas

ierīce Starteris ar
troses
mehānismu

Degvielas tvertne 0,9 l

Naža turētāja

apgriezienu skaits 2800 apgr./min

Pļaušanas augstums 25 - 80 mm

Aizmugurējo riteņu \emptyset 200 mm

Aizmugurējo riteņu

pārnesums 1 pārnesums

Svars 30 kg

Trokšņu emisija**RM 545.1 T:**

Atbilstoši 2000/14/EC/S.I. 2001/1701:

Garantētais trokšņu

jaudas līmenis L_{WAAd} 94 dB(A)Nobīde K_{WA} 1,4 dB(A)

Atbilstoši EN ISO 5395-2:

Trokšņu spiediena
līmenis darba vietā L_{pA} 80 dB(A)Nobīde K_{pA} 2 dB(A)**Plaukstu/roku vibrācijas**Norādītā vibrāciju vērtība saskaņā ar
standartu EN 12096Izmērītā vērtība a_{hw} 5,30 m/s²Nobīde K_{hw} 2,12 m/s²Mērījums saskaņā ar standartu EN ISO
5395-2, EN 20643**RM 545.1 V:**

Iekšdedzes motora

tipa apzīmējums STIHL EVC 300

Cilindra tilpums 166 cm³

Nominālā jauda pie

nominālā 2,6 - 2800

apgriezienu skaita kW - apgr./min

Iedarbināšanas

ierīce Starteris ar
troses
mehānismu

Degvielas tvertne 0,9 l

Naža turētāja

apgriezienu skaits 2800 apgr./min

Pļaušanas augstums 25 - 80 mm

Aizmugurējo riteņu \emptyset 200 mm

Aizmugurējo riteņu

pārnesums Regulējama

Svars 31 kg

Trokšņu emisija

Atbilstoši 2000/14/EC/S.I. 2001/1701:

RM 545.1 V:

Garantētais trokšņu

jaudas līmenis L_{WAAd} 94 dB(A)Nobīde K_{WA} 1,4 dB(A)

Atbilstoši EN ISO 5395-2:

Trokšņu spiediena
līmenis darba vietā L_{pA} 80 dB(A)Nobīde K_{pA} 2 dB(A)**Plaukstu/roku vibrācijas**Norādītā vibrāciju vērtība saskaņā ar
standartu EN 12096Izmērītā vērtība a_{hw} 5,30 m/s²Nobīde K_{hw} 2,12 m/s²Mērījums saskaņā ar standartu EN ISO
5395-2, EN 20643**RM 545.1 VE:**Iekšdedzes motora
tipa apzīmējums STIHL EVC 300
ECilindra tilpums 166 cm³

Litija jonu

akumulators un
lādētājs iekšdedzes
motora
lietošanas
pamācību

Nominālā jauda pie

nominālā 2,6 - 2800

apgriezienu skaita

Elektriskā
palaide kW - apgr./min

Iedarbināšanas

ierīce Elektriskā
palaide

Degvielas tvertne 0,9 l

Naža turētāja

apgriezienu skaits 2800 apgr./min

Pļaušanas augstums 25 - 80 mm

Aizmugurējo riteņu \emptyset 200 mm

Aizmugurējo riteņu

pārnesums Regulējama

Svars 33 kg

Trokšņu emisija

RM 545.1 VE:

Atbilstoši 2000/14/EC/S.I. 2001/1701:

Garantētais trokšņu
 jaudas līmenis L_{WAAd} 95 dB(A)
 Nobīde K_{WA} 1,4 dB(A)

Atbilstoši EN ISO 5395-2:

Trokšņu spiediena
 līmenis darba vietā
 L_{pA} 81 dB(A)
 Nobīde K_{pA} 2 dB(A)

Plaukstu/roku vibrācijas

Norādītā vibrāciju vērtība saskaņā ar standartu EN 12096

Izmērītā vērtība a_{hw} 5,00 m/s²
 Nobīde K_{hw} 2,50 m/s²

Mērījums saskaņā ar standartu EN ISO 5395-2, EN 20643

RM 545.1 VM:

Iekšdedzes motora
 tipa apzīmējums STIHL EVC 300

Cilindra tilpums 166 cm³
 Nominālā jauda pie
 nominālā 2,6 - 2800
 apgriezienu skaita kW - apgr./min
 Iedarbināšanas
 ierīce Starteris ar
 troses
 mehānismu

Degvielas tvertne 0,9 l
 Naža turētāja
 apgriezienu skaits 2800 apgr./min
 Pļaušanas augstums 25 - 80 mm
 Aizmugurējo riteņu Ø 200 mm
 Aizmugurējo riteņu
 pārnēsums Regulējama
 Svavs 31 kg

Trokšņu emisija

Atbilstoši 2000/14/EC/S.I. 2001/1701:

RM 545.1 VM:

Garantētais trokšņu
 jaudas līmenis L_{WAAd} 94 dB(A)
 Nobīde K_{WA} 1,4 dB(A)

Atbilstoši EN ISO 5395-2:

Trokšņu spiediena
 līmenis darba vietā
 L_{pA} 80 dB(A)
 Nobīde K_{pA} 2 dB(A)

Plaukstu/roku vibrācijas

Norādītā vibrāciju vērtība saskaņā ar standartu EN 12096

Izmērītā vērtība a_{hw} 5,30 m/s²
 Nobīde K_{hw} 2,12 m/s²

Mērījums saskaņā ar standartu EN ISO 5395-2, EN 20643

RM 545.1 VR:

Iekšdedzes motora
 tipa apzīmējums STIHL EVC 300
 Cilindra tilpums 166 cm³

Nominālā jauda pie
 nominālā 2,6 - 2800
 apgriezienu skaita kW - apgr./min
 Iedarbināšanas
 ierīce Starteris ar
 troses
 mehānismu

Degvielas tvertne 0,9 l
 Naža turētāja
 apgriezienu skaits 2800 apgr./min
 Pļaušanas augstums 20 - 75 mm
 Aizmugurējā veltna
 diametrs 90 mm
 Veltna piedziņa Regulējama
 Svavs 32 kg

Trokšņu emisija

Atbilstoši 2000/14/EC/S.I. 2001/1701:

Garantētais trokšņu
 jaudas līmenis L_{WAAd} 94 dB(A)

RM 545.1 VR:

Nobīde K_{WA} 1,4 dB(A)
 Atbilstoši EN ISO 5395-2:

Trokšņu spiediena
 līmenis darba vietā
 L_{pA} 80 dB(A)
 Nobīde K_{pA} 2 dB(A)

Plaukstu/roku vibrācijas

Norādītā vibrāciju vērtība saskaņā ar standartu EN 12096

Izmērītā vērtība a_{hw} 4,20 m/s²
 Nobīde K_{hw} 2,10 m/s²

Mērījums saskaņā ar standartu EN ISO 5395-2, EN 20643

Litija jonu akumulatoru transportēšana

RM 545.1 VE: Uz akumulatoru attiecas prasības par bīstamu kravu transportēšanu. Akumulators ir klasificēts kā UN 3480 (litija jonu akumulatori), un tas ir pārbaudīts atbilstoši ANO Testēšanas un kritēriju rokasgrāmatas III daļas 38.3. sadaļai.

Lietotājs var veikt šo akumulatoru transportēšanu ar autotransportu līdz ierīces uzstādīšanas vietai bez jebkādam uzlikām.

Izmantojot gaisa vai jūras transportu, jāievēro attiecīgo valstu priekšraksti.

Papildus informāciju par transportēšanas norādēm skatiet vietnē <http://www.stihl.com/safety-data-sheets>.

18.1 REACH

Ar REACH apzīmē EK Regulu par ķīmikāliju reģistrēšanu, vērtēšanu, licencēšanu un ierobežošanu.

19. Darbības traucējummeklēšana

✘ Ja nepieciešams, vērsieties pie
specializēta izplatītāja; uzņēmums
STIHL iesaka izmantot STIHL
specializēto izplatītāju.

📖 Skatiet iekšdedzes motora lietošanas
pamācību!

Traucējums

Iekšdedzes motors nesāk darboties.

Iespējamais iemesls

- Nav pavilkts motora apstādīšanas
rokturis.
- **RM 545 VE**: izlādējies vai bojāts
akumulators.
- Tvertnē nav degvielas, aizsērējis
degvielas padeves cauruļvads.
- Tvertnē ir nekvalitatīva, netīra vai veca
degviela.
- Gaisa filtrs ir netīrs.
- Aizdedzes atslēgas kontaktspraudnis ir
atvienots no aizdedzes sveces, vājš
aizdedzes kabeļa un kontaktspraudņa
kontakts.
- Nokvēpusi vai bojāta aizdedzes svece,
nepareizs attālums starp elektrodiem.
- Zālesplāvēja korpusā radies
nosprostojums.

Risinājums

- Piespiediet motora apstādīšanas
rokturi pie vadības roktura un
turiet. (⇒ 9.2)
- **RM 545 VE**: uzlādējiet vai nomainiet
akumulatoru. (⇒ 8.6)
- Papildiniet degvielu, iztīriet degvielas
padeves cauruļvadu. ✘

- Lietojiet svaigu zīmola degvielu,
bezsvina benzīnu, iztīriet
karburatoru. ✘
- Iztīriet gaisa filtru. ✘
- Pievienojiet aizdedzes atslēgas
kontaktspraudni, pārbaudiet aizdedzes
kabeļa un kontaktspraudņa
savienojumu. ✘
- Notīriet vai nomainiet aizdedzes sveci,
noregulējiet attālumu starp
elektrodiem. ✘
- Notīriet zālesplāvēja korpusu, pirms
tam atvienojot aizdedzes atslēgas
kontaktspraudni un **RM 545 VE**
papildus izņemot akumulatoru.
(⇒ 12.2)

Traucējums:

apgrūtināta iedarbināšana vai
nepietiekama iekšdedzes motora jauda.

Iespējamais iemesls:

- zālesplāvēja korpus ir apķēpis;
- plaušana ar pārāk zemu plaušanas
augstumu, vai arī pārvietošanās ātrums
ir pārāk liels attiecībā pret plaušanas
augstumu;
- degvielas tvertnē un karburatorā ir
iekļuvis ūdens; karburators ir aizsērējis;
- degvielas tvertnē ir netīrumi;
- gaisa filtrs ir netīrs;
- aizdedzes svece ir aprūsējusi.

Risinājums:

- notīriet zālesplāvēja korpusu, pirms tam
atvienojot aizdedzes sveces
kontaktspraudni un **RM 545 VE**
papildus izņemot
akumulatoru; (⇒ 12.2)
- noregulējiet lielāku plaušanas
augstumu vai samaziniet darba
ātrumu; (⇒ 8.5)
- iztukšojiet degvielas tvertni, iztīriet
degvielas padeves cauruļvadu un
karburatoru; ✘

- iztīriet degvielas tvertni; ✘
- iztīriet gaisa filtru; ✘
- notīriet aizdedzes sveci. ✘

Traucējums

Nosprostojies plaušanas kanāls.

Iespējamais iemesls

- Nodilis plaušanas nazis.
- Pārāk garas vai pārāk mitras zāles
plaušana.

Risinājums

- Nomainiet plaušanas nazi. (⇒ 12.4)
- Pielāgojiet plaušanas augstumu un
kustības ātrumu konkrētās vietas
apstākļiem. (⇒ 10.), (⇒ 8.5)

Traucējums

Nelīdzens plāvums, zālājs dzeltē.

Iespējamais iemesls

- Nazis ir neass vai nodilis.
- Plāvēja kustības ātrums ir pārāk liels
attiecīgajam plaušanas augstumam.

Risinājums

- Uzasiniet vai nomainiet nažus (⇒ 12.6),
(⇒ 12.4), ✘
- Samaziniet plaušanas ātrumu un/vai
izvēlieties pareizu plaušanas augstumu
(nestrādājiet, izmantojot viszemāko
plaušanas augstumu). (⇒ 8.5),
(⇒ 11.3)

Traucējums:

iekšdedzes motors stipri sakarst.

Iespējamais cēlonis:

- nepietiekams motoreļļas līmenis
iekšdedzes motorā;
- netīras dzesējošās ribas.

Problēmas novēršana:

- nomainiet motoreļļu; (⇒ 7.6)
- notīriet dzesējošās ribas. (⇒ 12.2)

Traulējums:

nospiežot piedziņas sviru, piedziņa neieslēdzas.

Iespējamaais iemesls:

- nepareizi noregulēta kustības piedziņas trose;
- bojāta (piemēram, pārrauta) piedziņas trose;
- nodilusi ķīļsiksna;
- bojāta pārnesumkārbā.

Risinājums:

- pārbaudiet troses spriegojumu; (⇒ 12.7)
- nomainiet trosi; ✘
- nomainiet ķīļsiksnu; ✘
- nomainiet pārnesumkārbu. ✘

Traulējums:

nedarbojas regulējamās piedziņas ātruma regulators

Iespējamaais iemesls:

- regulējamās piedziņas svira ir pārvietota nepareizā virzienā;
- regulējamās piedziņas trose ir atvienota vai bojāta (piemēram, pārrauta)

Risinājums:

- pārvietojiet regulējamās piedziņas sviru pareizajā virzienā; (⇒ 11.3)
- iestipriniet vai nomainiet regulējamās piedziņas sviras troses mehānismu. ✘

Traulējums

Darbības laikā rodas spēcīga vibrācija.

Iespējamaais iemesls

- Naža stiprinājuma skrūve ir vaļīga.
- Nepareizi veiktas asināšanas vai lūzuma dēļ nazis ir kļuvis nelīdzsvarots.
- Bojāts griešanas mehānisms.


- Vaļīgs iekšdedzes motora stiprinājums.

Risinājums

- Pievelciet naža stiprinājuma skrūvi. (⇒ 12.4)
- Uzasiniet (nolīdzsvarojiet) vai nomainiet nazi. (⇒ 12.5), (⇒ 12.6), ✘
- Pārbaudiet un nepieciešamības gadījumā labojiet nazi, naža vārpstu un naža stiprinājumu. ✘
- Pievelciet iekšdedzes motora stiprinājuma skrūves. ✘

20. Apkopes grafiks

20.1 Nodošanas apstiprinājums


Modelis: _____
Sērijas numurs:
<input type="text"/> <input type="text"/> <input type="text"/> <input type="text"/> <input type="text"/> <input type="text"/> <input type="text"/> <input type="text"/> <input type="text"/>
Datums: <input type="text"/> <input type="text"/> <input type="text"/> <input type="text"/> <input type="text"/> <input type="text"/>

Nākamā apkope
Datums: <input type="text"/> <input type="text"/> <input type="text"/> <input type="text"/> <input type="text"/> <input type="text"/>

20.2 Apkopes apstiprinājums



Veicot apkopes darbus, nododiet šo lietošanas pamācību STIHL specializētajam izplatītājam. Viņš iepriekš nodrukātajos laukos apstiprina apkopes darbu veikšanu.

 Apkopes veikšanas datums

 Nākamās apkopes datums

Mielos pirkėjos, mieli pirkėjai,

mes džiaugiamės, kad pasirinkote STIHL. Mes kuriame ir gaminame aukščiausios kokybės gaminius, kurie atitinka mūsų klientų poreikius. Taip atsiranda didelio patikimumo gaminiai net ir ekstremaliomis sąlygomis.

STIHL taip pat pasisako už aukštą serviso kokybę. Mūsų specializuoti pardavėjai garantuoja kompetetingas konsultacijas ir mokymus taip pat visapusišką techninę paramą.

Dėkojame, kad pasitikite mumis, ir linkime sėkmingai naudotis įsigytu STIHL gaminiu.

Dr. Nikolaas Stihl

Svarbu! PERSKAITYTI PRIEŠ NAUDOJIMĄ IR IŠSAUGOTI.

1. Turinys

Apie šią naudojimo instrukciją	140
Bendroji informacija	140
Paaiškinimai, kaip skaityti naudojimo instrukciją	140
Įrenginio aprašymas	141
Jūsų saugumui	141
Bendroji informacija	141
Degalų pylimas – kaip elgtis, naudojant benzina	142
Akumulatorius ir įkroviklis	142
Apranga ir įranga	143
Įrenginio gabenimas	143
Prieš darbą	143
Darbo metu	144
Techninė priežiūra ir remontas	146
Laikymas ilgesnį laiką nenaudojant	147
Utilizavimas	147
Simbolių aprašymas	147
Komplektas	148
Įrenginio paruošimas eksploatacijai	148
Bendroji informacija	148
Valdymo rankenos montavimas	148
Laido tvirtinimo detalės montavimas	149
Starterio trosu užkabinimas ir nukabinimas	149
Žolės surinkimo dėžės montavimas	149
Degalai ir variklio alyva	149
Valdymo elementai	149
Bendroji informacija	149
Valdymo rankenos reguliuojamosios dalys	149
Valdymo rankenos užlenkimas	150

Valdymo rankenos aukščio reguliavimas	150
Centrinis pjovimo aukščio reguliavimas	150
Akumulatorius ir įkroviklis (RM 545 VE)	150
Žolės pripildymo matuoklis	150
Žolės surinkimo dėžės užkabinimas ir nukabinimas	151
Saugos įtaisai	151
Apsauginiai įtaisai	151
Variklio išjungimo rankena	151
Darbo nuorodos	151
Operatoriaus darbo sritis	151
Vejapjovė su pjovimo velenu	151
Mulčiavimas	152
Kaip mulčiuoti?	152
Įrenginio naudojimo pradžia	152
Vidaus degimo variklio paleidimas	152
Vidaus degimo variklio sustabdymas	152
Važiavimo pavara	153
Žolės surinkimo dėžės ištuštinimas	153
Techninė priežiūra	153
Bendroji informacija	153
Įrenginio valymas	153
Peilio susidėvėjimo tikrinimas	154
Peilio išmontavimas ir įmontavimas	154
Peilio balanso tikrinimas	154
Pjovimo peilio galandimas	155
Važiavimo pavaros lynų sistemos nustatymas	155
Vidaus degimo variklis	155
Akumulatoriaus ir įkroviklio techninė priežiūra	155
Ratai ir pavarų dėžės	155
Techninė pjovimo veleno priežiūra	155

Laikymas ir darbų nutraukimas (žiemos pertrauka)	156
Gabenimas	156
Gabenimas	156
Aplinkos apsauga	156
Dėvėjimosi mažinimas ir priemonės, padedančios išvengti gedimų	157
Įprastos atsarginės dalys	157
Atitikties deklaracija	157
ES atitikties deklaracija vejamajam RM 545.1, 545.1 T, 545.1 V, 545.1 VE, 545.1 VM, 545.1 VR	157
Techniniai duomenys	158
REACH	160
Gedimų paieška	160
Techninės priežiūros planas	162
Perdavimo patvirtinimas	162
Techninės priežiūros patvirtinimas	162

2. Apie šią naudojimo instrukciją

2.1 Bendroji informacija

Ši naudojimo instrukcija yra gamintojo **originali naudojimo instrukcija** pagal EC direktyvą 2006/42/EC.

STIHL nuolat tobulina savo gaminius, todėl pasilikame teisę keisti įrenginio konstrukciją arba techninius ypatumus. Todėl pretenzijos dėl šiamo leidinyje pateiktų duomenų ir paveikslėlių nepriimamos.

Šioje naudojimo instrukcijoje aprašomi modeliai, kurie yra ne visose šalyse.

Šios naudojimo instrukcijos autorių teisės saugomos. Pasilikame visas teises, įskaitant kopijavimo, vertimo ir apdorojimo elektroninėmis sistemomis teises.

2.2 Paaiškinimai, kaip skaityti naudojimo instrukciją

Paveikslėliai ir tekstais apibūdinami tam tikri veiksmi.

Visi vaizdiniai simboliai, pritvirtinti prie įrenginio, aiškinami šioje naudojimo instrukcijoje.

Žiūrėjimo kryptis:

Žiūrėjimo kryptis naudojimo instrukcijoje žymima simboliais „**! kairė**“ ir „**! dešinė**“: naudotojas stovi už įrenginio ir žiūri į priekį važiavimo kryptimi.

Skyrių nuorodos:

Į atitinkamus skyrius ir poskyrius su kitais paaiškinimais pateikiama nuoroda su rodykle. Šiame pavyzdyje pavaizduota nuoroda į skyrių: (⇒ 4.)

Teksto pastraipų žymėjimas:

aprašyti nurodymai gali būti pažymėti, kaip nurodyta tolesniuose pavyzdžiuose.

Naudojimo veiksmai, kai reikalinga naudotojo pagalba:

- atsuktuvu atsukite varžtą (1), suaktyvinkite svirtį (2)...

Bendrieji išvardijimai:

- gaminio naudojimas sporto renginiuose arba varžybose.

Tekstai, kuriuose pateikta papildoma svarbi informacija:

teksto pastraipos, turinčios papildomą reikšmę, kad būtų lengviau pastebimos, naudojimo instrukcijoje pažymėtos toliau nurodytais simboliais.



Pavojus!

Nelaimingų atsitikimų ir sunkaus asmenų sužalojimo pavojus. Būtina atitinkamai elgtis arba nesiimti atitinkamų darbų.



Įspėjimas!

Pavojus susižeisti asmenims. Atitinkamai elgiantis išvengiama galimų arba numanomų sužalojimų.



Atsargiai!

Atitinkamai elgiantis galima išvengti lengvų sužalojimų ir materialinės žalos.



Nuoroda

Informacija, skirta tam, kad galėtumėte geriau naudotis įrenginiu ir išvengtumėte galimų klaidų jį valdydami.

Tekstai su nuoroda į paveikslėlį:

paveikslėlius, aiškinančius, kaip naudotis įrenginiu, rasite naudojimo instrukcijos pradžioje.

Šis fotoaparato simbolis žymi su aprašomu tekstu susijusį paveikslėlį, esantį atitinkamame naudojimo instrukcijos puslapyje.



3. Įrenginio aprašymas



- 1 Valdymo rankenos viršutinė dalis su reguliuojamomis dalimis (⇒ 8.2)
- 2 Valdymo rankenos atrama
- 3 Starterio trosas
- 4 Pasukama rankena
- 5 Žolės išmetimo įrenginio dangtis
- 6 Specifikacijų lentelė su įrenginio numeriu
- 7 Vidaus degimo variklis
- 8 Uždegimo žvakės antgalis
- 9 Gabenimo rankena
- 10 Korpusas
- 11 Užuolaidėlė
- 12 Pjovimo aukščio matuoklis
- 13 Centrinis pjovimo aukščio reguliavimas
- 14 Valdymo rankenos aukščio reguliavimo pasukama rankena
- 15 Žolės surinkimo dėžė
- 16 Žolės pripildymo matuoklis
- 17 Akumuliatorius (RM 545 VE)
- 18 Mulčiavimo įranga (RM 545 VM)
- 19 Pjovimo velenas (RM 545 VR)

4. Jūsų saugumui

4.1 Bendroji informacija



Dirbant su įrenginiu, būtina laikytis šių nelaimingų atsitikimų prevencijos taisyklių.



Prieš pradėdami naudoti įrenginiu pirmą kartą, atidžiai perskaitykite naudojimo instrukciją. Padėkite naudojimo instrukciją į saugią vietą, kad galėtumėte ją pasinaudoti ateityje.

Laikykitės valdymo ir techninės priežiūros nuorodų, kurias rasite atskiroje vidaus degimo variklio naudojimo instrukcijoje.

Šios atsargumo priemonės yra būtinos jūsų saugai užtikrinti, tačiau išvardytos ne visos. Visada naudokite įrenginį protingai ir atsakingai bei atminkite, kad įrenginio valdytojas arba naudotojas atsako už žalą, padarytą kitiems asmenims arba jų nuosavybei.

Susipažinkite su įrenginio valdymo elementais ir naudojimo taisyklėmis.

Įrenginį leidžiama naudoti tik asmenims, kurie perskaitė naudojimo instrukciją ir susipažino, kaip naudoti įrenginį. Prieš pirmą kartą naudodamas įrenginį, naudotojas turėtų pasistengti išklaupti kvalifikuoto asmens praktinį instruktažą. Naudotojas privalo paprašyti pardavėjo arba kito specialisto paaiškinti, kaip saugiai naudoti įrenginį.

Per šį instruktažą naudotoją privalo informuoti, kad dirbant su įrenginiu reikia būti itin atsargiam ir susikaupti.

Net jei įrenginį naudosite tinkamai, visada galima liekamoji rizika.



Pavojus gyvybei dėl uždusimo!

Pavojus uždusti vaikams, žaidžiantiems su pakuoti skirtomis medžiagomis. Pakavimui skirtas medžiagas būtina saugokite nuo vaikų.

Šį įrenginį, įskaitant visus priedus, galima duoti ar paskolinti tik tiems asmenims, kuriems buvo paaiškinta, kaip naudoti šį

modelį, arba tiems, kurie yra gerai susipažinę su šio modelio konstrukcija ir naudojimu. Ši naudojimo instrukcija yra įrenginio dalis, ją visada reikia perduoti su įrenginiu.

Įrenginį naudokite tik gerai pailsėję, būdami geros fizinės formos ir nuotaikos. Jei turite sveikatos sutrikimų, privalote paklausti savo gydytojo, ar galite dirbti su įrenginiu. Išgėrus alkoholio, vaistų, kurie daro įtaką reakcijai, arba vartojus narkotikų, naudoti įrenginį draudžiama.

Užtikrinkite, naudotojo fiziniai, jutiminiai ir psichiniai gebėjimai pakankami, kad galėtų valdyti įrenginį ir dirbti su juo. Jei naudotojo fiziniai, jutiminiai arba psichiniai gebėjimai riboti, naudotojas ja dirbti gali tik prižiūrimas ar instruktuojamas už jį atsakingo asmens.

Užtikrinkite, kad naudotojas pilnametis arba turi nacionalinius teisės aktus atitinkantį prižiūrint suteiktą profesinį pasirengimą.

Dėmesio! Nelaimingų atsitikimų pavojus!

Vejapjovė skirta tik pjauti vejai. Naudoti kitais tikslais draudžiama ir gali būti pavojinga bei galima padaryti žalos įrenginiui.

Kad naudotojas nesusižalotų, vejapjovė draudžiama naudoti, pavyzdžiui, šiems darbams (išvardyta ne viskas):

- krūmams ir gyvatvorėms karpyti,
- augalams šiltnamiuose karpyti,
- augalams, augantiems ant stogo ar balkone, prižiūreiti,
- mažoms medžių atpjovoms ir nupjautai gyvatvorei smulkinti,
- keliams valyti (nusiurbti, nupūsti),

- žemės paviršiaus nelygumams, pvz., kurmiarausiams, išlyginti,
- nupjautai žolei gabenti ne tam skirtoje žolės surinkimo dėžėje.

Saugumo sumetimais draudžiama bet kaip keisti įrenginį, išskyrus kvalifikuoto asmens atliekamus priedų tvirtinimo darbus, kuriuos leidžia daryti STIHL. Be to, dėl atliktų įrenginio pakeitimo darbų netenkama teisės reikšti pretenzijas į garantiją. Informacijos apie leidžiamus priedus Jums suteiks STIHL prekybos atstovas.

Ypač griežtai draudžiami įrenginio pakeitimai, kurie pakeičia galią arba vidaus degimo arba elektros variklio sūkių skaičių.

Draudžiama įrenginiu vežti daiktus, gyvūnus arba žmones, ypač vaikus.

Naudojant viešosiose vietose, parkuose, sporto aikštynuose, gatvėse, žemės bei miškų ūkyje, būtina elgtis itin atsargiai.



Dėmesio! Pavojinga sveikatai dėl vibracijos!

Per didelė apkrova dėl vibracijos gali pažeisti kraujo apytaką arba nervų sistemą, ypač žmonėms, kenčiantiems nuo kraujo apytakos ligų. Kreipkitės į gydytoją, jei pasireikštų vibracinės apkrovos sukelti simptomai. Šių simptomų, dažniausiai juntamų pirštuose, rankose arba rankų sąnariuose, pavyzdžiai (išvardyta ne viskas):

- jautrumo sumažėjimas,
- skausmai,
- raumenų silpnumas,
- odos spalvos pasikeitimas,
- nemalonus jausmas tarsi po odą bėgiotų skruzdėlės (formikacija).

Eksploduodami valdymo rankeną tvirtai laikykite abiem rankomis, bet pernelyg stipriai nespausdami, tam numatytose vietose.

Darbus planuokite taip, kad išvengtumėte didesnės apkrovos eksploatuodami ilgesnį laiką.

4.2 Degalų pylimas – kaip elgtis, naudojant benzina



Pavojus gyvybei!

Benzinas yra nuodingas ir labai degus.

Benziną laikykite tik tam skirtuose ir patikrintuose rezervuaruose (kanistruose). Degalų bako dangtelį visada tvarkingai užsukite ir užveržkite. Pažeistus dangtelius saugumo sumetimais pakeiskite.

Niekada nenaudokite gėrimams skirtų indų arba panašios taros eksploatacinėms medžiagoms, pvz., degalams, utilizuoti ar laikyti. Asmenys, ypač vaikai, gali sumanyti iš jų atsigerti.



Benziną laikykite toliau nuo kibirkščių, atviros liepsnos, ilgalaikės liepsnos, šilumos ir kitų uždegimo šaltinių.

Nerūkykite!

Degalus pilkite tik lauke ir tuo metu nerūkykite.

Prieš pildami degalus, išjunkite vidaus degimo variklį ir palaukite, kol jis atvės.

Prieš paleisdami vidaus degimo variklį, įsipilkite benzino. Veikiant vidaus degimo varikliui arba kol įrenginys dar karštas, nbandykite atsukti degalų bako dangtelio ar pilti benzino.

Neperpildykite kuro bako!

Kad liktų vietos kurui plėstis, niekada kuro bako nepildykite aukščiau apatinio pripylimo kaklelio krašto.

Be to, atkreipkite dėmesį į vidaus degimo variklio naudojimo instrukcijoje pateiktą informaciją.



Jei benzinas išbėgo per kraštus, pirmiausia nuvalykite suteptą vietą. Tik tuomet galite užvesti vidaus degimo variklį. Nemėginkite užveskite variklio, kol neišgaravo benzino garai (nususinkite).

Išsiliejusius degalus visada nuvalykite.

Pasikeiskite drabužius, jei ant jų užtiško benzino.

Įrenginio, kuriame yra benzino, jokių būdu nelaikykite pastato viduje. Susidarantys benzino garai gali pasiekti atvirą ugnį arba kibirkštis ir užsidegti.

Jei reikia ištuštinti degalų baką, darykite tai atvirame lauke.

4.3 Akumulatorius ir įkroviklis

Laikykites vidaus degimo variklio naudojimo instrukcijos ir saugokite ją saugioje vietoje. Šioje instrukcijoje aprašyta, kaip saugiai naudoti akumuliatorių ir įkroviklį.

Naudokite tik originalų akumuliatorių ir originalų įkroviklį.

Saugokite akumuliatorių ir įkroviklį nuo lietaus ir drėgmės ir, kad jie nenukristų.

Naudokite tik nepažeistą, nedeformuotą akumuliatorių ir nepažeistą įkroviklį. Itin svarbu patikrinti įkroviklio elektros laidą. Niekada nenaudokite įkroviklio, jei pažeistas jo elektros laidas.

Niekada neardykite akumulatoriaus ir įkroviklio, nebandykite jų remontuoti. Pažeistą akumuliatorių arba įkroviklį reikia pakeisti.

Įkroviklį junkite tik prie elektros srovės tiekimo linijos, apsaugotos ne didesnės kaip 30 mA išjungimo srovės automatinio jungiklio. Daugiau informacijos suteiks kvalifikuotas elektrikas.

Nenaudojamą akumuliatorių laikykite atokiau nuo metalinių daiktų (pvz., vinių, monetų, papuošalų). Niekada nejunkite akumulatoriaus kontaktų trumpuoju jungimu, nenaudokite prie metalinių gabenimo rezervuarų.

Netinkamai naudojant, iš akumulatoriaus gali išbėgti elektrolito. Saugokitės sąlyčio! Po atsitiktinio sąlyčio nuplaukite vandeniu. Elektrolitui patekus į akis, taip pat kreipkitės į gydytoją. Išbėgęs akumulatoriaus elektrolitas gali sudirginti odą, nudeginti ir išsėdinti.

Papildomas saugos taisyklės žr. <http://www.stihl.com/safety-data-sheets>

4.4 Apranga ir įranga



Dirbdami visada avėkite tvirtus batus su profiliuotais puspadžiais. Niekada nedirbkite basomis arba, pavyzdžiui, apsiavę lengva avalyne.



Atlikdami techninės priežiūros, valymo darbus ir gabendami įrenginį, visada dar užsimaukite tvirtas pirštines, susiriškite ilgus plaukus ir juos apsaugokite (skarele, kepure ir t. t.).



Galąsdami pjovimo peilį, užsidėkite tinkamus apsauginius akinius.

Įrenginį leidžiama paleisti tik mūvint ilgas kelnes ir dėvint prigludusius drabužius.

Niekada nevilkkite laisvų drabužių (taip pat nusiimkite papuošalus, nusiriškite kaklaraištį ir šaliką), kurie gali užsikabinti už judančių dalių (valdymo svirties).



Dirbant kyla triukšmas. Triukšmas gali pakenkti klausai. Naudokite klausos organų apsaugą.

4.5 Įrenginio gabenimas

Dirbkite tik su pirštinėmis, kad jūsų nesužeistų aštriabriaunės ir karštos įrenginio dalys.

Įrenginį gabenkite tik išjungę vidaus degimo variklį. Prieš gabendami, sustabdykite vidaus degimo variklį, palaukite, kol sustos peiliai, ir ištraukite uždegimo žvakės antgalį.

Įrenginį gabenkite tik atvėsus vidaus degimo varikliui ir be degalų.

Naudokite tinkamą pagalbinę krovimo įrangą (krovimo rampas, keliamuosius įtaisus).

Įrenginį ir kartu gabenamą įrenginio dalis (pvz., žolės surinkimo dėžę) ant krovimo paviršiaus pritvirtinkite tinkamų matmenų tvirtinimo priemonėmis (diržais, lynais ir t. t.).

Keldami ir nešdami stenkitės nesiliesti prie pjovimo peilio.

Atkreipkite dėmesį į skyriuje „Gabenimas“ pateiktus duomenis. Ten aprašyta, kaip įrenginį kelti arba tvirtinti. (⇒ 13.)

Gabendami įrenginį, laikykitės nacionalinių įstatymų, ypač susijusių su krovinio sauga ir daiktų gabenimu ant krovimo platformų.

Nepalikite akumulatoriaus gulėti automobilyje; nenaudojamą akumuliatorių saugokite nuo tiesioginių saulės spindulių.

Ličio jonų akumuliatorius būtina gabenti itin atsargiai; pirmiausia reikia užtikrinti apsaugą nuo trumpojo jungimo. Akumuliatorių gabenkite nepažeistoje originalioje pakuotėje arba tinkamame nemetaliniame gabenimo rezervuare.

4.6 Prieš darbą

Užtikrinkite, kad su įrenginiu dirbtų tik asmenys, susipažinę su naudojimo instrukcija.

Prieš naudojant įrenginį pirmą kartą, reikia nuimti visas pakavimo medžiagas ir transportavimo apsaugas.

Prieš pradėdami eksploatuoti įrenginį patikrinkite, ar sandari degalų tiekimo sistema, ypač matomos dalys, pvz., bakas, užsukamas bako dangtelis, jungiamosios žarnos. Pastebėję nesandarių vietų ar pažeidimų nebandykite užvesti vidaus degimo variklio – **gali kilti gaisras!** Prieš pradėdami naudoti įrenginį, nuvežkite jį suremontuoti prekybos atstovui.

Laikykitės vietos taisyklių dėl sodo įrenginių su vidaus degimo arba elektros varikliu naudojimo trukmės.

Krupščiai patikrinkite teritoriją, kurioje bus naudojamas įrenginys, pašalinkite iš jos visus akmenis, lazdas, vielas, kaulus ir kitus kietus daiktus, kuriuos įrenginys gali

išsviesti. Aukštoje žolėje esančios kliūtys (pvz., kelmai, šaknys) lengvai gali likti nepastebėtos.

Todėl prieš pradėdami dirbti įrenginiu, pažymėkite visus vejoje slypinčius pašalinius objektus (kliūtis), kurių negalite pašalinti.

Prieš naudodami įrenginį, pakeiskite visas sugedusias, susidėvėjusias ir pažeistas dalis. Ant įrenginio esančias neįskaitomas arba pažeistas nuorodas apie pavojus ir įspėjamąsias nuorodas pakeiskite.

Atsarginių lipdukų ir visų kitų atsarginių dalių įsigysite iš oficialiojo STIHL prekybos atstovo.

Prieš naudodami įrenginį patikrinkite, ar uždegimo žvakės antgalis tvirtai ir saugiai pritvirtintas ant uždegimo žvakės.

Įrenginį galima naudoti tik saugios eksploatauoti būklės. Prieš pradėdami naudoti, kaskart patikrinkite:

- ar įrenginys tinkamai sumontuotas;
- ar pjovimo įranga ir visas pjovimo blokas (pjovimo peilis, tvirtinimo elementai, pjovimo įrangos korpusas) yra nepriekaištingos būklės. Ypač svarbu atkreipti dėmesį, ar nėra pažeidimo (įranta arba įtrūkių) ir susidėvėjimo požymių, ar viskas gerai pritvirtinta; (⇒ 12.3)
- ar bako dangtelis sandariai užsuktas;
- ar bakas, kuro tiekimo dalys ir bako dangtelis yra nepriekaištingos būklės;
- ar saugos įtaisai (pvz., variklio išjungimo rankena, žolės išmetimo įrenginio dangtis, korpusas, valdymo rankena, apsauginės grotelės) yra nepriekaištingos būklės ir tinkamai veikia;

- ar nepažeistas ir nedeformuotas akumuliatorius (**RM 545 VE**).
- ar žolės surinkimo dėžė nepažeista ir iki galo sumontuota; pažeistos žolės surinkimo dėžės naudoti negalima;
- ar srieginis alyvos išleidimo angos kamštis sandariai užsuktas.

Prireikus atlikite visus reikalingus darbus arba kreipkitės dėl jų į prekybos atstovą. STIHL rekomenduoja kreiptis į STIHL prekybos atstovą.

4.7 Darbo metu



Pašaliniams asmenims neleiskite būti pavojaus zonoje! Niekada nedirbkite, kai pavojaus zonoje yra gyvūnų arba asmenų, ypač vaikų.

Draudžiama išmontuoti arba išjungti įtaisytus įrenginio perjungimo ir saugos įtaisus. Ypač niekada prie rankenos nefiksuokite variklio išjungimo rankenos (pvz., pririšdami).



Dėmesio: pavojus susižeisti!

Niekada nekiškite rankų ir kojų prie besisukančių dalių arba pjomis. Niekada nelieskite besisukančio peilio. Visada būkite atokiau nuo žolės išmetimo angos.

Visada laikykitės valdymo rankena nustatyto saugaus atstumo. Valdymo rankena visada turi būti tinkamai sumontuota ir jos negalima modifikuoti. Niekada nepradėkite naudoti įrenginio, kai valdymo rankena yra atlenkta.

Ant valdymo rankenos niekada nedėkite daiktų (pvz., darbinių drabužių).

Dirbkite tik dieną arba esant geram dirbtiniam apšvietimui.

Nedirbkite su įrenginiu per lietu, audrą, o ypač – žaibuojant.

Kai pagrindas drėgnas, dėl mažesnio stabilumo kyla didesnis nelaimingų atsitikimų pavojus.

Dirbkite itin atsargiai, kad nepaslystumėte. Jei įmanoma, stenkitės nenaudoti įrenginio ant drėgno pagrindo.

Išmetamosios dujos



Pavojus gyvybei dėl apsinuodijimo!

Jei pajutote pykinimą, pradėjo skaudėti galvą, sutriko regėjimas (pvz., mažėja regos laukas), klausą, svaigsta galva, nebegalite susikaupti, iš karto liaukitės dirbė. Šiuos simptomus gali sukelti ir per didelė išmetamųjų dujų koncentracija.



Tik pradėjus veikti vidaus degimo varikliui, įrenginys išmeta nuodingas dujas. Šiose dujose yra nuodingo anglies monoksido – bespalvių ir bekvapių dujų, taip pat kitų kenksmingų medžiagų. Jokiu būdu nepaleiskite vidaus degimo variklio uždaroje ar blogai vėdinamose patalpose.

Paleidimas

Įrenginį paleiskite atsargiai, vadovaudamiesi skyriuje „Įrenginio naudojimo pradžia“ (⇒ 11.) pateiktomis nurodymais. Paleidžiant vadovaujantis šiomis instrukcijomis sumažėja pavojus susižeisti.

Pavojus susižeisti!

Jei starterio trosas greitai įtraukiamas atgal, plaštaka ir ranka yra greičiau traukiamos prie vidaus degimo variklio, negu kai starterio trosas yra paleistas. Dėl tokios atatrakos galimi kaulų lūžiai, sumušimai ir patempimai.

Visuomet pasirūpinkite, kad paleidžiant nuo jūsų kojų iki pjovimo įrangos būtų pakankamas atstumas.

Paleidžiamo įrenginio negalima versti.

Paleidžiant įrenginį važiavimo pavaros rankenos aktyvinti negalima.

Nepaleiskite vidaus degimo variklio, jei žolės išmetimo kanalas neuždengtas žolės išmetimo dangčiu arba žolės surinkimo dėže.

Darbas nuokalnėse

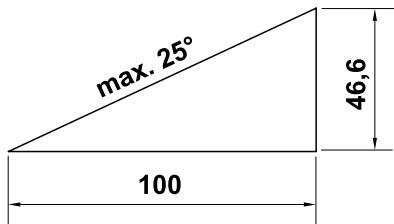
Nuokalnėse visada dirbkite skersine, o ne išilgine kryptimi.

Jeigu pjaudamas išilgine kryptimi naudotojas nesuvaldo įrenginio, pjaunantis įrenginys gali naudotoją pervažiuoti.

Būkite ypač atsargūs, keisdami judėjimo kryptį ant šlaito.

Visada atkreipkite dėmesį į tai, kad įrenginys ant šlaito būtų labai stabilus, ypač stačiuose šlaituose, kad įrenginys netaptų nevaldomas.

Saugumo sumetimais įrenginio negalima naudoti nuokalnėse, statėnėse nei 25° (46,6 %). **Pavojus susižeisti!** 25° šlaitas atitinka 46,6 cm pakilimą vertikalia kryptimi 100 cm ilgio horizontalioje atkarpoje.



Kad vidaus degimo variklis būtų tinkamai tepamas, naudojant įrenginį nuokalnėse, būtina papildomai atkreipti dėmesį į duomenis, pateiktus pridėtoje vidaus degimo variklio naudojimo instrukcijoje.

Darbas:



Pavojus susižeisti!

Niekada neikiškite rankų ar kojų virš besisukančių įrenginio dalių, po jomis ar prie jų.



Nemėginkite apžiūrinėti peilio veikiant vejamajam. Niekada neatidarykite žolės išmetimo

įrenginio dangčio ir (arba) nenukabinkite žolės surinkimo dėžės, kol veikia pjovimo peilis. Besisukantis peilis gali jus sužaloti.

Stumkite arba traukite įrenginį tikėjimo greičiu – dirbdami su įrenginiu niekada nebėkite. Jei jis važiuos greičiau, galite susižeisti užkliuvę, paslydę ir pan.

Būkite itin atsargūs apsukdami įrenginį ar traukdami jį į save.

Galite suklypti!

Naudokite įrenginį itin atsargiai, kai dirbate šalia įkalnių, šlaitų, griovių ir tvenkinių. Ypač išlaikykite pakankamą atstumą iki tokių pavojingų vietų.

Vejoje esančius objektus (vejos purkštuvus, stulpelius, vandens vožtuvus, pamatus, elektros linijas ir t. t.) būtina apvažiuoti. Niekada nevažiuokite per tokius objektus.



STOP

Atkreipkite dėmesį į pjovimo įrangos papildomą veikimą. Kol ji sustoja, praeina kelios sekundės.

Išjunkite vidaus degimo variklį, palaukite, kol sustos darbo įrankis, nutraukite uždegimo žvakės antgalį ir taip pat išimkite akumuliatorių (taikoma **RM 545 VE**),

- jei įrenginio nebenaudosite arba jį paliekate be priežiūros;
- prieš papildomai įpildami kuro. (Kuro įpilkite tik vidaus degimo varikliui atvėsus);

Gaisro pavojus!

- prieš atlaisvindami blokatorius ar valydami užsikimšusį žolės išmetimo kanalą;
- prieš pakeldami ir nešdami įrenginį;
- prieš gabendami įrenginį;
- prieš atlikdami darbus prie pjovimo peilio;
- prieš tikrindami ar valydami įrenginį arba prieš atlikdami kitus darbus prie jo (pvz., atlenkdami valdymo rankeną),
- jei vejamajam atsitrenkė į svetimkūnį arba pradėjo neįprastai smarkiai vibruoti. Tokiais atvejais patikrinkite įrenginį, ypač pjovimo bloką (peilį, peilių veleną, peilio tvirtinimo detales), ar jie nepažeisti, ir, prieš paleisdami įrenginį iš naujo ir su juo dirbdami, paveskite jį suremontuoti specialistui.



Pavojus susižeisti!

Stipri vibracija dažniausiai būna sutrikimo priežastis. Nenaudokite vejamajam, jei alkūninis velenas arba pjovimo peilis yra pažeistas ar deformuotas. Jei jums trūksta reikiamų žinių, būtinus remonto darbus paveskite atlikti specialistui – STIHL rekomenduoja kreiptis į STIHL prekybos atstovą.

Sustabdykite vidaus degimo variklį:

- jei stumiate įrenginį nuo vejos ploto, kurį reikia apdirbti, arba jo link;
- prieš nustumdami įrenginį į žolę neapaugusį plotą,
- jei atidarote žolės išmetimo dangtį arba nuimate žolės surinkimo dėžę;
- jei įrenginį reikia paversti, norint jį gabenti;
- prieš nustatydami pjovimo aukštį.

4.8 Techninė priežiūra ir remontas

Prieš atlikdami valymo-, reguliavimo-, remonto- ir techninės priežiūros darbus:

- pastatykite įrenginį ant tvirto, lygaus pagrindo;
- išjunkite vidaus degimo variklį ir palaukite, kol jis atvės;
- ištraukite uždegimo žvakės antgalį.



Dėmesio: pavojus susižeisti!

Uždegimo žvakės antgalį laikykite atokiau nuo uždegimo žvakės – atsitiktinė kibirkštis gali sukelti gaisrą ar elektros šoką.

Dėl atsitiktinio uždegimo žvakės ir jos antgalio kontakto gali netikėtai užsivesti vidaus degimo variklis.

RM 545 VE: Taip pat išimkite akumuliatorių.



Pavojus susižeisti pjovimo peiliu!

Traukiant už starterio trosą, darbo įrankis pradeda sukintis. Traukdami už starterio trosą, visada būkite gana toli nuo pjovimo peilio, ypač saugokite rankas ir kojas.

Prieš pradėdami darbus vidaus degimo variklio srityje, įrenginiui, ypač išmetamajam vamzdžiui ir triukšmo slopintuvams, leiskite atvėsti. Temperatūra gali pakilti iki 80 °C ir daugiau. **Nudegimo pavojus!**

Tiesioginis sąlytis su variklio alyva gali būti pavojingas, be to, variklio alyvos neišliškite.

STIHL rekomenduoja variklio alyvos pildymą arba keitimą patikėti STIHL prekybos atstovui.

Valymas

Baigę dirbti, visą įrenginį kruopščiai išvalykite. (⇒ 12.2)

Prieš statydami įrenginį į valymo padėtį, ištuštinkite degalų baką (pvz., tuščiaja eiga).

Medine lazdele nuvalykite prilipusius žolės likučius. Vejapjovės apatinę dalį valykite šepetiu ir vandeniu.

Niekada nenaudokite aukšto slėgio įrenginio ir neplaukite įrenginio po tekančiu vandeniu (pvz., su sodo žarna).

Nenaudokite agresyviųjų valiklių. Jie gali pažeisti plastiką ir metalą. Tai gali pakenkti STIHL įrenginio saugai.

Norint išvengti gaisro pavojaus, aušinimo oro angų, aušinimo briaunų ir išmetamojo vamzdžio zonoje negali būti, pvz., žolės, šiaudų, samanų, lapų arba ištėkėjusio tepalo.

Techninės priežiūros darbai:

Leidžiama atlikti tik šioje naudojimo instrukcijoje aprašytus techninės priežiūros darbus. Visus kitus darbus būtina pavesti prekybos atstovui. Jei jums trūksta reikalingų žinių ir pagalbinių priemonių, **visada** galite kreiptis į prekybos atstovą. STIHL rekomenduoja, kad techninės

priežiūros ir remonto darbus atliktų tik STIHL prekybos atstovas.

STIHL prekybos atstovai reguliariai mokomi, jiems suteikiama reikalinga techninė informacija.

Naudokite tik tuos įrankius, padargus, priedus ir techniškai lygiavertes dalis, kurias STIHL leido naudoti šiam įrenginiui, kitaip gali kilti nelaimingų atsitikimų pavojus ir gali būti sužaloti asmenys arba pažeistas įrenginys. Kilus klausimų, kreipkitės į prekybos atstovą.

STIHL originalių įrankių, priedų ir atsarginių dalių savybės optimaliai pritaikytos įrenginiui bei naudotojo poreikiams. Originalias STIHL atsargines dalis atpažinsite iš STIHL atsarginės dalies numerio, užrašo STIHL ir, jei reikia, iš STIHL atsarginės dalies ženklo. Ant mažesnių dalių gali būti tik ženklas.

Saugumo sumetimais reguliariai tikrinkite, ar nepažeistos kuro tiekimo konstrukcinės dalys (kuro vamzdynas, kuro čiaupas, kuro bakas, bako dangtelis, jungtys ir t. t.) ir ar nėra nesandarių vietų. Jei reikia, dalis paveskite pakeisti specialistui (STIHL rekomenduoja STIHL prekybos atstovą).

Įspėjamieji ir nurodomieji lipdukai visada turi būti švarūs ir įskaitomi. Pažeistus arba atsiklijavusius lipdukus pakeiskite naujais originaliais lipdukais, jų galite įsigyti iš STIHL prekybos atstovo. Jeigu kurią nors konstrukcinę dalį keisite nauja, nepamirškite prie jos priklijuoti tokį patį lipduką.

Darbus prie pjovimo įrangos atlikite tik mūvėdami storas darbinės pirštines, būkite itin atsargūs.

Žiūrėkite, kad visos veržlės, kaiščiai ir varžtai, ypač peilio varžtas, būtų tvirtai priveržti, kad įrenginys būtų saugus eksploatuoti.

Paveskite pakeisti pažeistą duslintuvą ir apsaugines skardas.

Reguliariai tikrinkite visą įrenginį ir žolės surinkimo dėžę (pvz., jei nenaudosite žiema), ar jie nesusidėvėjo ir nėra pažeisti. Saugumo sumetimais susidėvėjusias arba pažeistas dalis nedelsdami pakeiskite, kad įrenginys visada būtų saugus eksploatuoti.

Niekada nekeiskite pagrindinių vidaus degimo variklio nustatymų ir neviršykite jo sūkių skaičiaus.

Jei, atliekant techninės priežiūros darbus, konstrukcinės dalys arba apsauginiai įtaisai buvo nuimti, juos reikia vėl sumontuoti atgal.

4.9 Laikymas ilgesnį laiką nenaudojant

Prieš pastatydami įrenginį uždaroje patalpoje, palaukite, kol vidaus degimo variklis atvės.

Įrenginį su ištuštintu degalų baku ir degalų atsargas laikykite rakinamoje ir gerai vėdinamoje patalpoje.

Įsitikinkite, ar įrenginys apsaugotas nuo nesankcionuoto naudojimo (pvz., nuo vaikų).

Įrenginio, kuriame yra benzino, jokių būdu nelaikykite pastato viduje. Susidarantys benzino garai gali pasiekti atvirą ugnį arba kibirkštis ir užsidegti.

Jei reikia ištuštinti degalų baką, pvz., prieš darant pertrauką žiemą, tai galima daryti tik atviroje vietoje (pvz., tuščiaja eiga).

Prieš padėdami įrenginį (pvz., žiemai), jį kruopščiai išvalykite.

Įrenginį į laikymo vietą padėkite tik ištraukę uždegimo žvakės antgalį.

RM 545 VE: Prieš padėdami laikyti, išimkite akumuliatorių ir laikykite jį atskirai nuo įrenginio saugioje vietoje, kad juo negalėtų naudotis pašaliniai asmenys (pvz., vaikai).

Laikykite įrenginį nepriekaištingos būklės.

Prieš uždengdami palaukite, kol įrenginys visiškai atvės.

4.10 Utilizavimas

Atliekos, pvz., sena alyva arba degalai, naudoti tepalai, filtrai, akumuliatorių baterijos ir panašios susidėvinčios detalės, gali pakenkti žmonėms, gyvūnams arba aplinkai, todėl jas tinkamai utilizuokite.

Norėdami sužinoti, kaip tinkamai utilizuoti atliekas, kreipkitės į antrinio perdirbimo centrą arba prekybos atstovą. STIHL rekomenduoja kreiptis į STIHL prekybos atstovą.

Įsitikinkite, ar susidėvėjęs įrenginys bus tinkamai utilizuotas. Prieš utilizuodami padarykite taip, kad įrenginys būtų nebetinkamas naudoti. Norėdami išvengti nelaimingų atsitikimų, pašalinkite aukštosios įtampos laidą, ištuštinkite baką ir išleiskite variklio alyvą.

Akumuliatorių utilizuokite atskirai nuo įrenginio. Užtikrinkite, kad akumulatorius būtų utilizuojamas saugiai ir ekologiškai.

Pavojus susižeisti pjovimo peiliu!

Net ir susidėvėjusios vejjaprovės niekada nepalikite be priežiūros. Įsitikinkite, ar įrenginys, ypač pjovimo peilis, laikomas vaikams nepasiekiamoje vietoje.

5. Simbolių aprašymas



Dėmesio!

Prieš pradėdami naudoti perskaitykite ir laikykitės naudojimo instrukcijos bei saugos nurodymų.



Pavojus susižeisti!

Neleiskite pašaliniais asmenims būti pavojaus zonoje.



Dėmesio!

Rankas ir kojas laikykite kuo toliau nuo peilių.

Prieš atlikdami techninės priežiūros, remonto ir bet kokius darbus prie pjovimo įrangos, ištraukite uždegimo žvakės antgalį.



START

RM 545, RM 545 T, RM 545 V, RM 545 VM, RM 545 VR:

Vidaus degimo variklio užvedimas



STOP

RM 545, RM 545 T, RM 545 V, RM 545 VM, RM 545 VR:

Vidaus degimo variklio sustabdymas



RM 545 VE:

START: įdėti akumuliatorių, įjungti vidaus degimo variklį
STOP: Sustabdyti vidaus degimo variklį



RM 545 T, RM 545 V, RM 545 VE, RM 545 VM, RM 545 VR:

Važiavimo pavaros įjungimas



RM 545 V, RM 545 VE, RM 545 VM, RM 545 VR:

Važiavimo greičio nustatymas

Lėtai – pastumkite kintamos pavaros svirtį pirmyn



Greitai – patraukite kintamos pavaros svirtį atgal



6. Komplektas



Poz.	Pavadinimas	Vnt.
A	Pagrindinis įrenginys	1
B	Žolės rinktuvo krepšio apatinė dalis	1
C	Žolės rinktuvo krepšio viršutinė dalis	1

Poz.	Pavadinimas	Vnt.
D	Kaištis	2
E	Laido tvirtinimo detalė (RM 545, RM 545 T)	2
F	Laido apsauga nuo perlenkimo (RM 545, RM 545 T)	1)
G	Varžtas su pusapvale galvute	2
H	Pasukama rankena	2
I	Valdymo rankenos įvorė	2
J	Akumuliatorius (RM 545 VE)	1
K	Įkroviklis (RM 545 VE)	1
–	Naudojimo instrukcija	1
–	Naudojimo instrukcija Vidaus degimo variklis	1

7. Įrenginio paruošimas eksploatacijai

7.1 Bendroji informacija



Pavojus susižeisti!

Atkreipkite dėmesį į skyriuje „Jūsų saugumui“ pateiktas saugos nuorodas (⇒ 4.).

- Atliekant visus aprašytus darbus, įrenginys turi stovėti ant horizontalaus, lygaus ir tvirto pagrindo.

7.2 Valdymo rankenos montavimas



Valdymo rankenos įvorių užmovimas

- Užmaukite valdymo rankenos įvorės (I) ant valdymo rankenos (1). Nustatykite keturkampę skylę vidinėje valdymo rankenos pusėje, kiaurymės valdymo rankenoje ir keturkampę skylę valdymo rankenos įvorėje turi sutapti.

Valdymo rankenos montavimas

- Užmaukite valdymo rankeną (1) ant abiejų valdymo rankenos apatinių dalių (2).
- Varžtus su pusapvalėmis galvutėmis (G) prakiškite pro kiaurymes iš vidaus į išorę ir prisukite pasukamomis rankenomis (H).

1 Laido apsaugos nuo perlenkimo montavimas kairėje



Laido apsaugą nuo perlenkimo (F) montuokite tik taip, kaip pavaizduota. Troseliai turi būti nutiesti po valdymo rankena. Jei reikia, prieš montuodami atlaisvinkite pasukamą rankeną (H).

- Įdėkite visus troselius ir laidus į laido apsaugą nuo perlenkimo (F).
- Pirmiausia įstatykite laido apsaugą nuo perlenkimo į valdymo rankenos apatinės dalies viršutinę kiaurymę (3).
- Tada užfiksuokite laido apsaugą nuo perlenkimo apatinėje valdymo rankenos apatinės dalies išilginėje skylėje (4).

2 Laido apsaugos nuo perlenkimo montavimas dešinėje



RM 545, RM 545 T:

Dešinėje valdymo rankenos pusėje troselių nėra, todėl dešinėje laido apsaugos nuo perlenkimo nereikia.

- Laido apsauga nuo perlenkimo (F) dešinėje montuojama taip pat, kaip ir kairėje pusėje.

7.3 Laido tvirtinimo detalės montavimas



- Laido tvirtinimo detalę (E) įstumkite į korpuse esančias angas (1) ir pritvirtinkite prie viršutinės valdymo rankenos dalies.
- Visus laidus ir troselius įdėkite į laido tvirtinimo detalę.
- Lengvai spustelėdami įtvirtinkite laido tvirtinimo detalę abiejose kiaurymėse.

7.4 Starterio trosu užkabimas ir nukabinimas



RM 545 VE: Vidaus degimo variklis yra be starterio trosu.

- Prieš užkabindami ir nukabindami starterio trosą, patraukę nuimkite vidaus degimo variklio uždegimo žvakės antgalį – paskui, jei reikia, vėl jį užmaukite.

Užkabimas

- Variklio išjungimo rankeną (1) paspauskite valdymo rankenos link ir laikykite.

- Lėtai ištraukite ir laikykite starterio trosą (2). Paleiskite variklio išjungimo rankeną.
- Starterio trosą (2) užkabinkite už lyno kreipiamosios (3).

Nukabinimas

- Starterio trosą (2) nukabinkite nuo lyno kreipiamosios (3) ir lėtai atleiskite.

7.5 Žolės surinkimo dėžės montavimas



- Uždėkite žolės surinkimo dėžės viršutinę dalį (C) ant žolės surinkimo dėžės apatinės dalies (B).
- Iš vidaus iškiškite kaiščius (D) pro tam skirtas angas.
- Žolės surinkimo dėžės viršutinę dalį šiek tiek spustelėję užfiksuokite žolės surinkimo dėžės apatinėje dalyje.
- Užkabinkite žolės surinkimo dėžę. (⇒ 8.8)

7.6 Degalai ir variklio alyva



Stenkitės nepažeisti įrenginio!

Prieš pirmą kartą paleisdami variklį, įpilkite variklio alyvos. Norėdami pripilti variklio alyvos arba degalų, naudokite tinkamą pagalbinį pripylimo įtaisą (pvz., piltuvą).

Variklio alyva

Informaciją, kokią variklio alyvą ir kiek jos naudoti, rasite vidaus degimo variklio naudojimo instrukcijoje. Reguliariai tikrinkite alyvos pripildymo lygį (žr. vidaus degimo variklio naudojimo instrukciją).



Nepripilkite alyvos nei per daug, nei per

mažai.

Prieš pradėdami eksploatuoti vidaus degimo variklį, gerai užsukite alyvos bako dangtelį.

Degalai

Rekomenduojame naudoti šviežius, kokybiškus degalus, bešvinį benzina.

Nurodymus dėl degalų kokybės (oktaninio skaičiaus) rasite vidaus degimo variklio naudojimo instrukcijoje.



8. Valdymo elementai

8.1 Bendroji informacija



Pavojus susižeisti!

Atkreipkite dėmesį į skyriuje „Jūsų saugumui“ pateiktas saugos nuorodas (⇒ 4.).

- Atliekant visus aprašytus darbus, įrenginys turi stovėti ant horizontalaus, lygaus ir tvirto pagrindo.

8.2 Valdymo rankenos reguliuojamosios dalys



- 1 **Variklio išjungimo rankena**
- 2 **Važiavimo pavaros rankena** (RM 545 T, RM 545 V, RM 545 VE, RM 545 VM, RM 545 VR)
- 3 **Kintamos pavaros svirtis** (RM 545 V, RM 545 VE, RM 545 VM, RM 545 VR)
- 4 **Užvedimo mygtukas** (RM 545 VE)

8.3 Valdymo rankenos užlenkimas



Suspaudimo pavojus!

Atlaisvinus pasukamas rankenas, gali atsilenkti valdymo rankenos viršutinė dalis. Todėl atsukdami pasukamas rankenas, valdymo rankenos viršutinę dalį viena ranka laikykite aukščiausioje vietoje.

- Nukabinkite starterio trosą. (⇒ 7.4)

Transportavimo padėtis – skirta transportuoti ir laikyti taupant vietą.

- Pasukamas rankenas (1) atsukite tiek, kad jos laisvai suktųsi. Dėl laisvojo sukimosi pasukamosios rankenos negali savaime visiškai atsisukti nuo varžtų (apsauga nuo pametimo).

- Viršutinę valdymo rankenos dalį (2) užlenkite ir paguldyskite ant įrenginio.

Darbo padėtis – skirta dirbti įrenginiu:

- atlenkite valdymo rankenos viršutinę dalį (2) atgal ir laikykite viena ranka.
- Tvirtai priveržkite pasukamąsias rankenas (1).

8.4 Valdymo rankenos aukščio reguliavimas



Valdymo rankeną (1) galima užfiksuoti **3** padėtyse.

- I – žemai,
- II – viduryje,
- III – aukštai.

- Sukdami prieš laikrodžio rodyklę (maždaug 5 pasukimais), atleiskite valdymo rankenos aukščio reguliavimo pasukamą rankeną (2).

- Valdymo rankeną (1) suimkite abiem rankomis ir judinkite aukštyn arba žemyn, kad nustatytumėte pageidaujamą padėtį. Atkreipkite dėmesį į tai, kad valdymo rankena kairėje ir dešinėje pusėse būtų sureguliuota vienodai.

- Vėl priveržkite valdymo rankenos aukščio reguliavimo pasukamą rankeną (2) laikrodžio rodyklės kryptimi.

8.5 Centrinis pjovimo aukščio reguliavimas



RM 545, RM 545 T, RM 545 V, RM 545 VE, RM 545 VM:

galima nustatyti **7** skirtingus pjovimo aukščius.

1 lygis – **25 mm**

7 lygis – **80 mm**

RM 545 VR:

galima nustatyti **6** skirtingus pjovimo aukščius.

1 lygis – **20 mm**

6 lygis – **75 mm**

- Aukščio reguliavimo svirtis (1) yra kairėje įrenginio pusėje (žr. paveikslėlių).
- Suimkite įrenginio rankeną (2), o reguliavimo svirtį (1) patraukite aukštyn ir palaikykite, kad atleistumėte fiksuojamąjį mechanizmą. Pageidaujamą pjovimo aukštį nustatysite įrenginį judindami aukštyn arba žemyn.

- Jį rodo pjovimo aukščio matuoklis (3).
- Vėl paleiskite reguliavimo svirtį (1), kad aukščio reguliavimo įtaisas užsifiksuotų.

8.6 Akumulatorius ir įkroviklis (RM 545 VE)



Vejapjovėje **RM 545 VE** įmontuotas elektrinis starteris. Starterio baterija yra ličio jonų akumulatorius. Akumulatoriaus ir įkroviklio naudojimas aprašytas pridėtoje vidaus degimo variklio naudojimo instrukcijoje.



Akumuliatorių galima įkrauti tik tiekiamame komplekte esančiu įkrovikliu. Vejapjovėi veikiant akumulatorius neįkraunamas. Norėdami patikrinti akumulatoriaus įkrovimo būklę, paspauskite ant akumulatoriaus įtaisyta mygtuką (1).

Naudojimas pirmą kartą

- Atidarykite akumulatoriaus apsauginį gaubtelį (2).
- Įjunkite įkroviklį (K) į elektros tinklą ir visiškai įkraukite akumuliatorių (J).

Akumulatoriaus išėmimas ir įdėjimas

- Paspauskite fiksatų (3) ir išimkite akumuliatorių (J) šone, iš vidaus degimo variklio traukdami į viršų, o įstatykite stumdami priešinga kryptimi.

8.7 Žolės pripildymo matuoklis



Peilio sukuriamas oro srautas pakelia žolės pripildymo matuoklį (1). Pripildžius žolės surinkimo dėžei, oro srautas sustoja. Jei oro srautas per

silpnas, žolės pripildymo matuoklis (1) grįš į rimties būseną. Tai reiškia, kad reikia ištuštinti žolės surinkimo dėžę.

Neribotas žolės pripildymo matuoklio veikimas pasiekiamas tik esant optimaliam oro srautui. Išorinis poveikis, toks kaip šlapia, tanki ar aukšta žolė, žemi pjovimo lygiai, nešvarumai ar pan. gali turėti įtakos oro srautui ir žolės pripildymo matuoklio veikimui.

A Žolės surinkimo dėžė pripildyta

B Pripildyta žolės surinkimo dėžė

- Pripildytos žolės surinkimo dėžės ištuštinimas (⇒ 11.4).

8.8 Žolės surinkimo dėžės užkabinimas ir nukabinimas



Prieš užkabinant įrenginių, kuriuose sumontuota mulčiavimo įranga, žolės surinkimo dėžę, iš žolės išmetimo kanalo reikia išimti mulčiuojamąjį įtaisą. (⇒ 10.3)

Užkabinimas

- Atidarykite ir prilaikykite žolės išmetimo įrenginio dangtį (1).
- Žolės surinkimo dėžę (2) užkabinkite už angų (3), esančių (4) įrenginyje.
- Ranka vėl uždarykite žolės išmetimo įrenginio dangtį (1).

Nukabinimas

- Atidarykite ir prilaikykite žolės išmetimo įrenginio dangtį (1).
- Žolės surinkimo dėžę (2) kilstelėkite, nukabinkite nuo laikiklių (4) ir nuimkite.
- Ranka vėl uždarykite žolės išmetimo įrenginio dangtį (1).

9. Saugos įtaisai

Įrenginys yra pritaikytas saugiai valdyti, o apsaugai nuo netinkamo naudojimo užtikrinti jame įrengti keli saugos įtaisai.



Pavojus susižeisti!

Jeigu nustatoma, kad sugedo kuris nors iš saugos įtaisų, tuomet įrenginio negalima naudoti. Kreipkitės į prekybos atstovą. STIHL rekomenduoja STIHL prekybos atstovą.

9.1 Apsauginiai įtaisai

Vejapjovėje sumontuoti apsauginiai įtaisai, saugantys nuo netikėto sąlyčio su pjovimo peiliu ir išmesta nupjauta žole.

Čia priskiriamas korpusas, žolės išmetimo dangtis, žolės surinkimo dėžė ir tinkamai sumontuotos valdymo rankenos.

9.2 Variklio išjungimo rankena



Vejapjovėje įmontuotas variklio išjungimo-įrenginys.

Kai eksploatuojant paleidžiama variklio išjungimo rankena (1) vidaus degimo variklis išjungiamas. Vidaus degimo variklis ir peilis sustoja per 3 sekundes.



Pavojus susižeisti!

Jei peilio papildomo veikimo laikas ilgesnis, įrenginio nebenaudokite ir pristatykite prekybos atstovui.

Papildomo veikimo laiko matavimas

Užvedus vidaus degimo variklį, peilis sukasi ir girdimas oro srauto keliamas triukšmas. Papildomo veikimo trukmė

atitinka oro srauto keliamo triukšmo trukmę išjungus vidaus degimo variklį. Ją galima išmatuoti sekundmačiu.

10. Darbo nuorodos

Dailią ir tankią veją suformuosite, jei:

- pjausite mažu greičiu;
- pjausite dažnai, o vejės žolę paliksite trumpą;
- esant karštam ir sausam klimatui, vejės nepjausite per trumpai, nes ją išdeginis saulė ir veja taps nepatraukli;
- dirbsite su aštriu pjovimo peiliu – pjovimo peilį reguliariai pagaląškite (kreipkitės į prekybos atstovą);
- reguliariai keisite pjovimo kryptį.

10.1 Operatoriaus darbo sritis



- Užvedant ir veikiant vidaus degimo varikliui saugumo sumetimais operatorius visada turi būti darbo srityje už valdymo rankenos. Visada laikykitės valdymo rankenomis nustatyto saugaus atstumo.
- Vejapjovę leidžiama valdyti tik vienam asmeniui. Pašaliniai asmenys turi būti atokiau nuo pavojaus zonos. (⇒ 4.)

10.2 Vejapjovė su pjovimo velenu



Prie galinės modelio **RM 545 VR** ašies pritvirtintas dvigubas pavaros velenas.

Todėl galima tiksliai pjauti žolę palei vejės kraštą arba aplink augalus. Be to, važiavimo kryptimi žolė lyginama, todėl ant vejės atsiranda tipinis dryžuotas raštas.

10.3 Mulčiavimas



Universalioje vejapjovėje **RM 545 VM** yra specialus universalus peilis ir jau sumontuota mulčiavimo įranga.



Pavojus susižeisti!

Prieš atlikdami darbus su mulčiavimo įranga, išjunkite vidaus degimo variklį ir ištraukite uždegimo žvakės antgalį.

Mulčiavimo įrangos įdėjimas

Norint naudoti įrenginį kaip mulčiuojančią vejapjovę, reikia įdėti mulčiavimo įrangą (1):

- atidarykite ir prilaikykite žolės išmetimo įrenginio dangtį;
- įstatykite mulčiavimo įrangą (1) į žolės išmetimo kanalą ir paspausdami iš viršaus abiem fiksavimo noselėmis (2) girdimai užfiksuokite korpuse;
- uždarykite žolės išmetimo įrenginio dangtį.

Mulčiavimo įrangos išėmimas

Norint naudoti įrenginį kaip vejapjovę su galiniu žolės išmetimu arba kaip žolės surinktuvą (su tinkama žolės surinkimo dėže), reikia išimti mulčiavimo įrangą (1):

- atidarykite ir prilaikykite žolės išmetimo įrenginio dangtį;
- patraukite aukštyn fiksavimo liežuvėlį (4), tada iš žolės išmetimo kanalo aukštyn įstrižai ištraukite mulčiavimo įrangą (1);
- uždarykite žolės išmetimo įrenginio dangtį (jei vejapjovė su galiniu žolės išmetimu) arba užkabinkite žolės surinkimo dėžę ir po to uždarykite dangtį (jei tai žolės surinktuvas).

10.4 Kaip mulčiuoti?

Mulčiuojant reikėtų pasirinkti 4–7 pjovimo aukštį, nes jame galima geriausiai susmulkinti žolę.

Nustačius per mažą pjovimo aukštį, vejapjovės korpusas gali užsikisti ir užblokuoti pjovimo peilį.

Mulčiuojant reikėtų pasirinkti tokį darbo greitį ir pjovimo aukštį, kad universalus peilis pjaunamą žolę susmulkintų optimaliai, o nupjauta veja atrodytų gražiai.

Jei žolė aukšta, reikėtų pjauti kelis kartus ir nustačius aukštesnį pjovimo aukštį.

Jei žolė per aukšta ir šlapia, mulčiuoti nereikėtų.

11. Įrenginio naudojimo pradžia

11.1 Vidaus degimo variklio paleidimas



Stenkitės nepažeisti įrenginio!

Nejunkite vidaus degimo variklio aukštoje žolėje. Jei kyla sunkumų užvedant, pasirinkite didesnį pjovimo aukščio nustatymą.



Užvestas vidaus degimo variklis dėl automatinio greičio reguliavimo visada veikia optimaliu darbinio sūkių skaičiumi.

- Patikrinkite alyvos ir kuro lygį. (⇒ 7.6)

**RM 545, RM 545 T, RM 545 V,
RM 545 VM, RM 545 VR:**



- **1** Variklio išjungimo rankeną (1) paspauskite valdymo rankenos link ir laikykite.

- **2** Lėtai traukite starterio trosą (2), kol pajusite pasipriešinimą gniuždymui. Tuomet stipriai ir greitai jį truktelėkite per visą rankos ilgį. Vėl lėtai atleiskite starterio trosą (2), kad jį būtų galima vėl suvynioti.

- Kartokite procesą, kol vidaus degimo variklis pradės veikti.

RM 545 VE:



- Patikrinkite akumuliatorių: patikrinkite akumulatoriaus įkrovimo būklę ir prireikus jį įkraukite. (⇒ 8.6)
- **1** [dėkite akumuliatorių (3).
- **2** Variklio išjungimo rankeną (1) paspauskite valdymo rankenos link ir laikykite.
- **3** Spauskite užvedimo mygtuką (4) ne ilgiau kaip 5 sekundes, tada vėl atleiskite. Jei vidaus degimo variklis neužsiveda, prieš bandydami vėl užvesti, palaukite 1 minutę. Nebandykite dar kartą įjungti, veikiant vidaus degimo varikliui.

11.2 Vidaus degimo variklio sustabdymas



- Norėdami išjungti vidaus degimo variklį, paleiskite variklio išjungimo rankeną (1). Praėjus trumpam sustojimo laikui, vidaus degimo variklis ir pjovimo peilis sustoja.
- **RM 545 VE:** Palikdami įrenginį be priežiūros, išimkite akumuliatorių ir laikykite jį atskirai nuo įrenginio saugioje vietoje, kad juo negalėtų naudotis pašaliniai asmenys (pvz., vaikai).

11.3 Važiavimo pavara

Vejapjovėse **RM 545 T, RM 545 V, RM 545 VE, RM 545 VM, RM 545 VR** įrengta važiavimo pavara.



RM 545 T:
pavaros greitis pirmyn (įėjimo pavarų dėžė)
3,6 km/val.

RM 545 V, RM 545 VE, RM 545 VM, RM 545 VR:
važiuojant tolygiai nustatomas pavaros greitis pirmyn (kintama „Vario“ pavara)
2,2 km/val. – 3,8 km/val.
RM 545 VR: 2,4 km/val. – 4,0 km/val.

Važiavimo pavaros įjungimas:

- paleiskite vidaus degimo variklį. (⇒ 11.1)
- Važiavimo pavaros rankeną (1) patraukite valdymo rankenos link ir laikykite.
Važiavimo pavara įsijungia ir vejapjovė pradeda judėti pirmyn.



Stenkitės nepažeisti įrenginio!

Važiavimo pavaros rankeną visada traukite iki galo (iki atramos), kad nebūtų pažeista pavarų dėžė.

Pavaros greičio nustatymas (RM 545 V, RM 545 VE, RM 545 VM, RM 545 VR):



Stenkitės nepažeisti įrenginio!

Kintamos pavaros svirtį (2) aktyvinkite tik veikiant vidaus degimo varikliui.

- Važiavimo greičio padidinimas: važiuojant kintamos pavaros svirtį (2) patraukite atgal.



- Važiavimo greičio sumažinimas: važiuojant kintamos pavaros svirtį (2) pastumkite pirmyn.



Važiavimo pavaros išjungimas:

- atleiskite važiavimo pavaros rankeną (1). Važiavimo pavara išsijungia ir vejapjovė sustoja. Vidaus degimo variklis veikia toliau.

11.4 Žolės surinkimo dėžės ištuštinimas



Pavojus susižeisti!

Prieš nukabindami žolės surinkimo dėžę, išjunkite vidaus degimo variklį ir palaukite, kol sustos pjovimo peilis.



Visiškai užpildyta žolės surinkimo dėžė gali sverti iki **16 kg**.

- Žolės surinkimo dėžę nukabinkite ir padėkite. (⇒ 8.8)
- Žolės surinkimo dėžę atidarykite ties fiksatoriumi (1). Atlenkite ir laikykite atlenktą žolės rinktuvo krepšio viršutinę dalį (2). Atverskite žolės surinkimo dėžę atgal ir iškratykite nupjautą žolę. Žolės surinkimo dėžę galima tvirtai laikyti ir patogiai ištuštinti laikant už žolės rinktuvo krepšio viršutinėje ir apatinėje dalyse esančių rankenų (3, 4).
- Uždarykite žolės surinkimo dėžę.
- Užkabinkite žolės surinkimo dėžę. (⇒ 8.8)

12. Techninė priežiūra

12.1 Bendroji informacija



Pavojus susižeisti!

Atkreipkite dėmesį į skyriuje „Jūsų saugumui“ pateiktas saugos nuorodas. (⇒ 4.)

Prekybos atstovo kasmet atliekama techninė priežiūra

Kartą per metus vejapjovę privalo patikrinti prekybos atstovas. STIHL rekomenduoja kreiptis į STIHL prekybos atstovą.

12.2 Įrenginio valymas

Techninę priežiūrą būtina atlikti po kiekvieno naudojimo



Atliekant kruopščią priežiūrą įrenginys apsaugomas nuo gedimų ir pailginama jo eksploatacijos trukmė.



Pavojus susižeisti!

Sustabdykite vidaus degimo variklį, nutraukite uždegimo žvakės antgalį išimkite akumuliatorių (taikoma **RM 545 VE**) ir palaukite, kol įrenginys atvės. Prieš statydami įrenginį į valymo padėtį, ištuštinkite degalų baką (tuščiąja eiga). Įrenginys, pastatytas į valymo padėtį, stovi saugiai tik atidarius žolės išmetimo įrenginio dangtį.

- Pasirinkite aukščiausią pjovimo pakopą. (⇒ 8.5)
- Nukabinkite žolės surinkimo dėžę. (⇒ 8.8)

- valdymo rankenos viršutinę dalį (1) atlenkite atgal;
- atidarykite ir prilaikykite žolės išmetimo įrenginio dangtį (2);
- įrenginį kilstelėkite priekyje įtaisyta gabimimo rankena (3) ir nustatykite į valymo padėtį, kaip parodyta paveikslėlyje.


Valymo nuorodos:

- Nešvarumus nuvalykite nedideliu kiekiu vandens, šepetėliu arba šluoste. Taip pat pirmiausia švariai nuvalykite pjovimo peilį. Vandens srovės niekada nenukreipkite į vidaus degimo variklio dalis, sandariklius, guolius.
- Iš pradžių medine lazdele nuvalykite prilipusius žolės likučius.
- Prireikus naudokite specialų valiklį (pvz., specialų STIHL valiklį).

12.3 Peilio susidėvėjimo tikrinimas



Techninės priežiūros atlikimo intervalas: prieš kiekvieną naudojimą

- 
Pavojus susižeisti!
 Peilis skirtingai nusidėvi, atsižvelgiant į naudojimo vietą ir trukmę. Jei įrenginį naudojate ant smėlėto paviršiaus arba dažnai sausomis sąlygomis, peilio apbrova padidėja ir jis itin greitai susidėvi. Susidėvėjęs peilis gali nulūžti ir sunkiai sužeisti. Visada būtina laikytis peilio techninės priežiūros nurodymų.
- Paverskite vejąpjovę į valymo padėtį. (⇒ 12.2)
- Nuvalykite pjovimo peilį (1).

- Slankmačiu patikrinkite peilio storį **A** bent 5 vietose. Mažiausias storis turi būti taip pat peilių sparnelių srityje.
- **Standartinis peilis**
Prie atitinkamos peilio briaunos, kaip pavaizduota, pridėkite liniuotę (2) ir išmatuokite sudilimą **B**.
- **Universalus peilis (RM 545 VM)**
Mažiausią plotį **C** patikrinkite slankmačiu siauriausioje vietoje už peilių sparnelių.

Pakeiskite peilį:

- jei jis pažeistas (pjovos, įtrūkiai);
- jei vienoje arba keliuose vietose pasiektos arba viršytos leidžiamos išmatuotos vertės.

1 Standartinio peilio susidėvėjimo ribos

Peilio storis **A** – > 2 mm

Sudilimas **B** – < 5 mm

2 Universalaus peilio susidėvėjimo ribos (RM 545 VM)

Peilio storis **A** – > 2 mm

Mažiausias plotis **C** – > 55 mm

12.4 Peilio išmontavimas ir įmontavimas



Išmontavimas

- Peiliui (2) laikyti naudokite tinkamą medžio gabalą (1, maždaug 60 x 60 mm).
- Peilio varžtą (3) išsukite 17 dydžio veržliarakčiu.
- Nuimkite pjovimo peilį (2), peilio varžtą (3) ir fiksavimo poveržlę (4).

Montavimas



Pavojus susižeisti!

Peilį (2) galima montuoti tik kaip pavaizduota. Į viršų išlenkti peilio sparneliai turi būti nukreipti aukštyn.

Tiksliai laikykitės nurodyto peilio varžto priveržimo momento, nes nuo jo priklauso pjovimo įrangos pritvirtinimo tvirtumas. Peilio varžtą (3) papildomai užfiksukite naudodami „Loctite 243“.

Fiksavimo poveržlę (4) pakeiskite kaskart, kai montuojate peilius, peilio varžtą (3) – kaskart, kai keičiate peilius.

- Nuvalykite atraminį peilio paviršių ir peilio įvorę.
- Patikrinkite peilio balansą. (⇒ 12.5)
- Peilį (2) montuokite išlenktais sparneliais aukštyn (nukreiptais į įrenginį).
- Peiliui (2) laikyti naudokite tinkamą medžio gabalą (1, maždaug 60 x 60 mm).
- Įsukite ir priveržkite peilio varžtą (3) su nauja fiksavimo poveržle (4). Priveržimo momentas: **60 - 65 Nm**

12.5 Peilio balanso tikrinimas



- Išmontuokite peilius. (⇒ 12.4)
- Atsuktuvą (1) įkiškite per vidurinę kiaurymę (2), išgręžtą peilyje (3), ir ištiesinkite peilį, kad jis būtų horizontalioje padėtyje. Tinkamai pagalaštas peilis išlieka horizontalioje padėtyje.

- Jei peilis palinksta į vieną pusę, šią pusę reikia galasti dar kartą, kol bus atstatyta pusiausvyra. (⇒ 12.6)

12.6 Pjovimo peilio galandimas

STIHL rekomenduoja pjovimo peilio galandimą patikėti specialistui. Netinkamai išgalastas peilis (netinkamas galandimo kampas, disbalansas ir t. t.) veikia įrenginio veikimą.

Galandimo instrukcija:

- Išmontuokite pjovimo peilį. (⇒ 12.4)
- Galasdami pjovimo peilį, aušinkite jį, pvz., vandeniu. Atsiradus mėlynam atspalviui, pablogėja peilio pjovimo savybės.
- Galaskite peilį tolygiai, nes dirbant jis gali vibruoti.
- Išlaikykite 30° galandimo kampą.
- Baigę galasti, jei reikia, ant pjovimo briaunos susidariusias galandimo atplaišas pašalinkite šlifavimo popieriumi.
- Atsižvelkite į susidėvėjimo ribas. (⇒ 12.3)

12.7 Važiavimo pavaros lynų sistemos nustatymas



Techninės priežiūros intervalas: pagal poreikį

Troso tamprumas tinkamai nustatytas gamykloje. Trosą reikia reguliuoti,

- jei po ilgesnės važiavimo pavaros naudojimo trukmės paspaudus rankeną tinkamai neįjunginama važiavimo pavarą;

- jei važiavimo pavarą nuolatos įjungta (tai reiškia, kad vejamąjį, patraukus už starterio trosą, ima nekontroliuojamai judėti, nors važiavimo pavaros rankena nenuspausta);



Pavojus susižeisti!

Dirbant įrenginiu reikia tinkamai nustatyti važiavimo pavaros trosą. Prireikus kreipkitės į prekybos atstovą. STIHL rekomenduoja kreiptis į STIHL prekybos atstovą.

Troso įtempimo kontrolė

- Įjunkite važiavimo pavaros rankeną ir kartu traukite vejamąjį atgal. Nuo maždaug trečdaliu svirties eigos turi užsiblokuoti varantieji ratai.

Troso reguliavimas

- Sukdami valdymo rankenos viršutinės dalies kairėje esantį reguliavimo varžtą (1) simboliu „+“ kryptimi, trosą tamprumą padidinsite, o simboliu „–“ kryptimi – sumažinsite.

12.8 Vidaus degimo variklis

Techninės priežiūros intervalas:

Žr. vidaus degimo variklio naudojimo instrukciją.

Bendrosios nuorodos

Laikykitės valdymo ir techninės priežiūros nuorodų, kurias galite rasti pridėtoje vidaus degimo variklio naudojimo instrukcijoje.

Jei norite, kad įrenginio eksploatacijos laikas būtų kuo ilgesnis, jame visuomet turi būti reikiamas kiekis alyvos. Taip pat būtina reguliariai keisti alyvos ir oro filtrus.

Rekomenduojamus alyvos keitimo intervalus, taip pat informaciją apie variklio alyvą ir apie tai, kokį jos kiekį pilti, rasite vidaus degimo variklio naudojimo instrukcijoje.

Aušinimo briaunos visada turi būti švarios, kad vidaus degimo variklis būtų pakankamai aušinamas.

12.9 Akumulatoriaus ir įkroviklio techninė priežiūra

Techninės priežiūros intervalas:

žr. vidaus degimo variklio naudojimo instrukciją.

12.10 Ratai ir pavarų dėžės

Ratų guolių techniškai prižiūrėti nereikia.

Pavarų dėžės techniškai prižiūrėti nereikia.

12.11 Techninė pjovimo veleno priežiūra



Pavaros grandinę būtina reguliariai sutepti, rutulinių guolių ir velenų techniškai prižiūrėti nereikia.

Techninės priežiūros atlikimo intervalas: vieną kartą per metus arba pagal poreikį

- Norėdami atlikti techninę priežiūrą, atsukite varžtą (1, Torx 25) ir nuimkite gaubtą (2).
- Sutepkite pavaros grandinę įprastiniu tepalu.

12.12 Laikymas ir darbų nutraukimas (žiemos pertrauka)

Įrenginį laikykite sausoje, uždaroje ir nedulkėtoje patalpoje. Įsitinkinkite, ar įrenginys yra vaikams nepasiekiamoje vietoje.

Prieš padėdami į laikymo vietą, pašalinkite galimas triktis. Įrenginys visada turi būti saugus eksploatuoti.

Prieš pastatydami į laikymo vietą, iš degalų bako išleiskite degalus ir ištuštinkite karbiuratorių (pvz., tuščiaja eiga).

Jei įrenginio nenaudosite ilgiau (žiemos pertrauka), papildomai atkreipkite dėmesį į šiuos punktus:

- rūpestingai nuvalykite visas išorines įrenginio dalis;
- visas judančias dalis kruopščiai sutepkite alyva arba tepalu;
- išsukite uždegimo žvakę (žr. vidaus degimo variklio naudojimo instrukciją) ir per jos angą į vidaus degimo variklį įpilkite apie 3 cm³ variklio alyvos. Vidaus degimo variklį kelis kartus pasukite be uždegimo žvakės (patraukite už starterio trosą);



Gaisro pavojus!

Uždegimo žvakės antgalį laikykite toliau nuo uždegimo žvakės angos, nes antgalis gali užsidegti.

- vėl įsukite uždegimo žvakę (žr. vidaus degimo variklio naudojimo instrukciją);
- pakeiskite alyvą (žr. vidaus degimo variklio naudojimo instrukciją);

RM 545 VE:

- Išimkite akumuliatorių; laikykite jį atskirai nuo įrenginio sausoje, nedulkėtoje ir nuo šalčio apsaugotoje patalpoje, pašaliniais asmenims nepasiekiamoje vietoje.
- Prieš prasidedant sezonui, akumuliatorių visiškai įkraukite. (⇒ 8.6)

13. Gabenimas

13.1 Gabenimas



Sužalojimo pavojus!

Prieš gabendami atkreipkite dėmesį į skyrių „Saugumas“. (⇒ 4.)

Gabendami dėvėkite tinkamą apsauginę aprangą (avėkite apsauginiais batais, mūvėkite atspariomis pirštinėmis).

Prieš keldami arba gabendami visada patraukę nuimkite uždegimo žvakės antgalį. Saugumo sumetimais STIHL rekomenduoja įrenginį kelti arba nešti tik padedant antram asmeniui.

Prieš keldami atsižvelkite į skyriuje „Techniniai duomenys“ nurodytą masę.

Įrenginio nešimas



- Įrenginį kelkite tik už rankenos pernešti (1) ir valdymo rankenos (2). Stenkitės, kad nuo jūsų kūno, ypač kojų ir pėdų, iki pjovimo peilio visada liktų gana didelis atstumas.

Įrenginio tvirtinimas



- Įrenginį pritvirtinkite ant krovimo paviršiaus tinkamomis tvirtinimo priemonėmis ir gabenkite tik stovintį ant 4 ratų.
- Lynus ir (arba) diržus pritvirtinkite prie valdymo rankenos apatinės dalies (3).

14. Aplinkos apsauga



Nupjautos žolės nereikėtų išmesti su šiukšlėmis. Ją galima panaudoti kompostui.

Pakuotės, įrenginys ir priedai pagaminti iš perdirbamų medžiagų, todėl juos reikia atitinkamai utilizuoti.

Jei medžiagų likučius utilizuosite atskirai ir laikydamiesi aplinkos apsaugos reikalavimų, juos bus galima perdirbti bei panaudoti dar kartą. Todėl, pasibaigus įprastam įrenginio naudojimo laikui, jį reikia pristatyti į vertingų atliekų surinkimo punktą. Utilizuodami ypač atkreipkite dėmesį į skyriuje „Utilizavimas“ pateiktą informaciją. (⇒ 4.10)

Norėdami sužinoti, kaip tinkamai utilizuoti atliekas, kreipkitės į antrinio perdirbimo centrą arba prekybos atstovą.



Li-Ion

Atliekas, pvz., akumuliatorius, visada tinkamai pašalinkite. Laikykitės vietos reikalavimų. Akumuliatoriaus neišmeskite kartu su buitinėmis atliekomis –

atiduokite jį prekybos atstovui arba kenksmingųjų medžiagų surinkimo punkte.

- Išimkite akumuliatorių (⇒ 8.6); pašalinkite jį atskirai nuo vejapjovės.

15. Dėvėjimosi mažinimas ir priemonės, padedančios išvengti gedimų

Svarbios gaminių grupės techninės ir kitokios priežiūros nuorodos

Benzininės vejapjovės (STIHL RM)

Bendrovė STIHL neatsako už materialinę ir asmeninę žalą, jei ji kilo dėl naudojimo instrukcijos nuorodų, susijusių su sauga, valdymu ir technine priežiūra, nesilaikymo ar neleistinų priedų arba atsarginių dalių naudojimo.

Būtinai laikykitės toliau pateiktų svarbių nuorodų, kad nesugadintumėte savo STIHL įrenginio ir jis nesusidėvėtų per greitai.

1. Susidėvinčios dalys

Kai kurios STIHL įrenginio dalys, net ir naudojamos pagal paskirtį, dyla. Tai įprasta, todėl, atsižvelgiant į naudojimo pobūdį ir trukmę, šios dalys turi būti laiku pakeistos.

Tokios dalys yra:

- pjovimo peilis arba mulčiuojantis peilis,
- žolės surinkimo dėžė,
- pavaros diržas (RM 545 T, RM 545 V, RM 545 VE, RM 545 VM, RM 545 VR),
- užuolaidėlės,
- akumulatorius (RM 545 VE),
- pavaros grandinė (RM 545 VR).

2. Šioje naudojimo instrukcijoje pateiktų nuorodų laikymasis

STIHL įrenginys turi būti naudojamas, techniškai prižiūrimas ir saugomas taip, kaip aprašyta šioje naudojimo instrukcijoje. Už visus gedimus,

atsiradusius nesilaikant saugumo nuorodų, priežiūros taisyklių ir techninių reikalavimų, atsako pats naudotojas.

Ypač tai galioja šiais atvejais:

- kai atliekami įrenginio pakeitimai, kuriems nepritarė bendrovė STIHL;
- naudojant STIHL neleidžiamas eksploatacines medžiagas (tepalus, benzina ir variklio alyvą, žr. vidaus degimo variklio gamintojo informaciją);
- naudojant įrankius arba priedus, kurių neleidžiama naudoti su įrenginiu ir kurie netinka įrenginiui arba yra blogesnės kokybės;
- naudojant gaminį ne pagal paskirtį;
- naudojant gaminį sporto renginiuose arba varžybose;
- atsiradus gedimams, kai sugedus konstrukcinėms dalims gaminys tebenaudojamas.

3. Techninės priežiūros darbai

Visi darbai, nurodyti skyriuje „Techninė priežiūra“, turi būti atliekami reguliariai.

Jei naudotojas negali šių techninės priežiūros darbų atlikti pats, jis privalo kreiptis į prekybos atstovą.

STIHL rekomenduoja, kad techninės priežiūros ir remonto darbus atliktų tik STIHL prekybos atstovas.

STIHL prekybos atstovai reguliariai mokomi, jiems suteikiama reikalinga techninė informacija.

Neatlikus tokių darbų laiku, gali atsirasti gedimų, už kuriuos atsako pats įrenginio naudotojas.

Prie jų priskiriami ir tokie gedimai:

- korozija ir kiti vėliau atsirandantys gedimai dėl netinkamo laikymo;

- įrenginio pažeidimai, atsiradę dėl blogesnės kokybės atsarginių dalių naudojimo;
- gedimai dėl ne laiku atliktos ar neatidžios techninės priežiūros, gedimai dėl techninės priežiūros ir remonto darbų, atliktų ne prekybos atstovo dirbtuvėse.

16. Įprastos atsarginės dalys

Pjovimo peilis, skirtas RM 545, RM 545 T, RM 545 V, RM 545 VE, RM 545 VR:

6340 702 0100

Universalus peilis, skirtas RM 545 VM:
6340 702 0120

Peilio varžtas:
9008 319 9075

Fiksavimo poveržlė:
0000 702 6600



Keičiant arba montuojant peilį, reikia pakeisti pjovimo peilio tvirtinimo elementus (pvz., peilio varžta). Atsarginių dalių galima įsigyti iš STIHL prekybos atstovo.

17. Atitikties deklaracija

17.1 ES atitikties deklaracija vejapjovė RM 545.1, 545.1 T, 545.1 V, 545.1 VE, 545.1 VM, 545.1 VR

„STIHL Tirol GmbH“
Hans Peter Stihl-Straße 5
6336 Langkampfen
Österreich (Austrija)

atsakingai pareiškia, kad

- konstrukcijos tipas: vejapjovė
- gamintojo ženklas: STIHL
- tipas: RM 545.1, RM 545.1 T, RM 545.1 V, RM 545.1 VE, RM 545.1 VM, RM 545.1 VR
- Pjovimo plotis: 43 cm
- serijos numeris: 6340

atitinka atitinkamas direktyvų 2000/14/EC, 2006/42/EC, 2014/30/EU ir 2011/65/EU nuostatas ir sukonstruota bei pagaminta pagal šių, gamybos dieną galiojančių standartų, versijas: EN ISO 5395-1, EN ISO 5395-2 ir EN 14982.

Dalyvaujanti notifikuoti įstaiga:
 „TÜV Rheinland LGA Products GmbH“
 Tillystraße 2,
 90431 Nürnberg, DE (Vokietija)

Nustatant išmatuojamą ir garantuojamą garso galios lygį buvo laikomasi direktyvos 2000/14/EC VIII priedo.

RM 545.1, RM 545.1 T, RM 545.1 V, RM 545.1 VM, RM 545.1 VR

- Išmatuojamas garso galios lygis: 93,0 dB(A)
- Garantuotas garso galios lygis: 94 dB(A)

RM 545.1 VE

- Išmatuojamas garso galios lygis: 94,0 dB(A)
- Garantuotas garso galios lygis: 95 dB(A)

Techniniai dokumentai saugomi „STIHL Tirol GmbH“.

Pagaminimo metai ir įrenginio numeris nurodyti ant vejapjovės.

Langkampfen, 19.04.2021

„STIHL Tirol GmbH“

einantis pareigas



Matthias Fleischer, Tyrimų ir plėtros srities vadovas

einantis pareigas



Sven Zimmermann, Kokybės užtikrinimo srities vadovas

18. Techniniai duomenys

RM 545.1, RM 545.1 T, RM 545.1 V, RM 545.1 VE, RM 545.1 VM, RM 545.1 VR:

Serijos Nr.	6340
Vidaus degimo variklio konstrukcijos tipas	-keturtaktis vidaus degimo variklis
Pjovimo plotis	43 cm
Pjovimo mechanizmas	Peilio laikiklis
Peilio laikiklio pavara	Nuolatinė
Peilio varžto priveržimo momentas	60 - 65 Nm

Priekinio rato skersmuo	180 mm
Žolės surinkimo dėžės tūris	60 l
Ilgis	147 cm
Plotis	48 cm
Aukštis	102 cm

RM 545.1:

Vidaus degimo variklio tipas	STIHL EVC 300
Cilindro darbinis tūris	166 cm ³
Nominalioji galia esant nominaliam sūkių skaičiui	2,6 - 2800 kW - sūk./min.
Paleidimo įranga	starterio trosas
Kuro bakas	0,9 l
Peilio laikiklio sūkių skaičius	2800 sūk./min.
Pjovimo aukštis	25 - 80 mm
Galinio rato skersmuo	200 mm
Svoris	28 kg

Garso emisija

Pagal 2000/14/EC / S.I. 2001/1701:

Garantuojamas garso galios lygis	94 dB(A)
L_{WA}	94 dB(A)
Nuokrypis K_{WA}	1,4 dB(A)
Pagal EN ISO 5395-2:	
Garso slėgio lygis darbo vietoje L_{pA}	80 dB(A)
Nuokrypis K_{pA}	2 dB(A)

Plaštakos ir rankos vibracija

Deklaruojamoji vibracijos tipinė vertė pagal EN 12096:

Išmatuotoji vertė a_{hw}	5,30 m/s ²
Nuokrypis K_{hw}	2,12 m/s ²

RM 545.1:

Matavimas pagal EN ISO 5395-2,
EN 20643

RM 545.1 T:

Vidaus degimo variklio tipas	STIHL EVC 300
Cilindro darbinis tūris	166 cm ³
Nominalioji galia esant nominaliam sūkių skaičiui	2,6 - 2800 kW - sūk./min.
Paleidimo įranga	starterio trosas
Kuro bakas	0,9 l
Peilio laikiklio sūkių skaičius	2800 sūk./min.
Pjovimo aukštis	25 - 80 mm
Galinio rato skersmuo	200 mm
Galinio rato pavara	1 pavara
Svoris	30 kg

Garso emisija

Pagal 2000/14/EC / S.I. 2001/1701:

Garantuojamas garso galios lygis	
L_{WAd}	94 dB(A)
Nuokrypis K_{WA}	1,4 dB(A)

Pagal EN ISO 5395-2:

Garso slėgio lygis darbo vietoje L_{pA}	80 dB(A)
Nuokrypis K_{pA}	2 dB(A)

Plaštakos ir rankos vibracija

Deklaruojamoji vibracijos tipinė vertė pagal EN 12096:

Išmatuoti vertė a_{hw}	5,30 m/s ²
Nuokrypis K_{hw}	2,12 m/s ²

Matavimas pagal EN ISO 5395-2,
EN 20643

RM 545.1 V:

Vidaus degimo variklio tipas	STIHL EVC 300
Cilindro darbinis tūris	166 cm ³
Nominalioji galia esant nominaliam sūkių skaičiui	2,6 - 2800 kW - sūk./min.
Paleidimo įranga	starterio trosas
Kuro bakas	0,9 l
Peilio laikiklio sūkių skaičius	2800 sūk./min.
Pjovimo aukštis	25 - 80 mm
Galinio rato skersmuo	200 mm
Galinio rato pavara	„Vario“
Svoris	31 kg

Garso emisija

Pagal 2000/14/EC / S.I. 2001/1701:

Garantuojamas garso galios lygis	
L_{WAd}	94 dB(A)
Nuokrypis K_{WA}	1,4 dB(A)

Pagal EN ISO 5395-2:

Garso slėgio lygis darbo vietoje L_{pA}	80 dB(A)
Nuokrypis K_{pA}	2 dB(A)

Plaštakos ir rankos vibracija

Deklaruojamoji vibracijos tipinė vertė pagal EN 12096:

Išmatuoti vertė a_{hw}	5,30 m/s ²
Nuokrypis K_{hw}	2,12 m/s ²

Matavimas pagal EN ISO 5395-2,
EN 20643

RM 545.1 VE:

Vidaus degimo variklio tipas	STIHL EVC 300 E
Cilindro darbinis tūris	166 cm ³

RM 545.1 VE:

Ličio jonų akumuliatorius ir įkroviklis	žr. vidaus degimo variklio naudojimo instrukciją
Nominalioji galia esant nominaliam sūkių skaičiui	2,6 - 2800 kW - sūk./min.
Paleidimo įranga	Elektrinis užvedimas
Kuro bakas	0,9 l
Peilio laikiklio sūkių skaičius	2800 sūk./min.
Pjovimo aukštis	25 - 80 mm
Galinio rato skersmuo	200 mm
Galinio rato pavara	„Vario“
Svoris	33 kg

Garso emisija

Pagal 2000/14/EC / S.I. 2001/1701:

Garantuojamas garso galios lygis	
L_{WAd}	95 dB(A)
Nuokrypis K_{WA}	1,4 dB(A)

Pagal EN ISO 5395-2:

Garso slėgio lygis darbo vietoje L_{pA}	81 dB(A)
Nuokrypis K_{pA}	2 dB(A)

Plaštakos ir rankos vibracija

Deklaruojamoji vibracijos tipinė vertė pagal EN 12096:

Išmatuoti vertė a_{hw}	5,00 m/s ²
Nuokrypis K_{hw}	2,50 m/s ²

Matavimas pagal EN ISO 5395-2,
EN 20643

RM 545.1 VM:

Vidaus degimo variklio tipas	STIHL EVC 300
------------------------------	---------------

RM 545.1 VM:

Cilindro darbinis tūris	166 cm ³
Nominalioji galia esant nominaliam sūkių skaičiui	2,6 - 2800 kW - sūk./min.
Paleidimo įranga	starterio trosas
Kuro bakas	0,9 l
Peilio laikiklio sūkių skaičius	2800 sūk./min.
Pjovimo aukštis	25 - 80 mm
Galinio rato skersmuo	200 mm
Galinio rato pavara	„Vario“
Svoris	31 kg

Garso emisija

Pagal 2000/14/EC / S.I. 2001/1701:

Garantuojamas garso galios lygis

L_{WA}	94 dB(A)
Nuokrypis K_{WA}	1,4 dB(A)

Pagal EN ISO 5395-2:

Garso slėgio lygis darbo vietoje L_{pA}	80 dB(A)
Nuokrypis K_{pA}	2 dB(A)

Plaštakos ir rankos vibracija

Deklaruojamoji vibracijos tipinė vertė pagal EN 12096:

Išmatuotoji vertė a_{hw}	5,30 m/s ²
Nuokrypis K_{hw}	2,12 m/s ²

Matavimas pagal EN ISO 5395-2, EN 20643

RM 545.1 VR:

Vidaus degimo variklio tipas	STIHL EVC 300
Cilindro darbinis tūris	166 cm ³
Nominalioji galia esant nominaliam sūkių skaičiui	2,6 - 2800 kW - sūk./min.

RM 545.1 VR:

Paleidimo įranga	starterio trosas
Kuro bakas	0,9 l
Peilio laikiklio sūkių skaičius	2800 sūk./min.
Pjovimo aukštis	20 - 75 mm
Galinio volo skersmuo	90 mm
Volo pavara	„Vario“
Svoris	32 kg

Garso emisija

Pagal 2000/14/EC / S.I. 2001/1701:

Garantuojamas garso galios lygis

L_{WA}	94 dB(A)
Nuokrypis K_{WA}	1,4 dB(A)

Pagal EN ISO 5395-2:

Garso slėgio lygis darbo vietoje L_{pA}	80 dB(A)
Nuokrypis K_{pA}	2 dB(A)

Plaštakos ir rankos vibracija

Deklaruojamoji vibracijos tipinė vertė pagal EN 12096:

Išmatuotoji vertė a_{hw}	4,20 m/s ²
Nuokrypis K_{hw}	2,10 m/s ²

Matavimas pagal EN ISO 5395-2, EN 20643

Ličio jonų akumuliatorių gabenimas

RM 545.1 VE: Akumuliatoriui taikomi pavojingų krovinių gabenimo reikalavimai. Akumuliatorius priskiriamas prie UN 3480 (ličio jonų akumuliatorių) klasės, jis tikrintas remiantis JT bandymų ir kriterijų vadovo III dalies 38.3. skyriaus reikalavimais.

Veždamas keliais, naudotojas gali šiuos akumuliatorius gabenti į įrenginio naudojimo vietą be specialių įsipareigojimų.

Gabenant oru arba jūrų transportu, būtina laikytis šalyje galiojančių reikalavimų.

Papildomas gabenimo taisyklės žr. <http://www.stihl.com/safety-data-sheets>

18.1 REACH

REACH – tai EB reglamentas dėl cheminių medžiagų registracijos, įvertinimo, autorizacijos ir apribojimų.

Informacija apie REACH reglamento (EB) Nr. 1907/2006 vykdymą pateikta adresu www.stihl.com/reach.

19. Gedimų paieška

✘ Jei reikia, kreipkitės į prekybos atstovą. STIHL rekomenduoja kreiptis į STIHL prekybos atstovą.

📖 Žr. vidaus degimo variklio naudojimo instrukciją.

Triktis

Vidaus degimo variklis nepasileidžia.

Galima priežastis

- Neaktyvinta variklio išjungimo rankena.
- **RM 545 VE:** Išsikrovė arba sugedo akumuliatorius
- Bake nėra kuro; užsikimšo kuro vamzdelis.
- Kuras bake prastos kokybės, užterštas arba pasenęs.
- Užterštas oro filtras.
- Uždegimo žvakės antgalis nuimtas nuo uždegimo žvakės; aukštosios įtampos laidas blogai pritvirtintas prie antgalio.
- Uždegimo žvakė su apdegusiu izoliatoriumi ar sugadinta; netinkamai nustatytas atstumas tarp elektrodų.

- Užsikišo vejpajovės korpusas.

Ką daryti?

- Variklio išjungimo rankeną paspauskite valdymo rankenos link ir laikykite. (⇒ 9.2)
- **RM 545 VE:** Įkraukite arba pakeiskite akumuliatorių. (⇒ 8.6)
- Pripilkite kuro; išvalykite kuro vamzdelį. ✘
- Visuomet naudokite šviežią kokybišką kurą, bešvinį benzina; išvalykite karbiuratorių. ✘
- Išvalykite oro filtrą. ✘
- Užmaukite uždegimo žvakės antgalį; patikrinkite jungtį tarp aukštosios įtampos laido ir kištuko. ✘
- Nuvalykite arba pakeiskite uždegimo žvakę, tinkamai nustatykite tarpelį tarp elektrodų. ✘
- išvalykite vejpajovės korpusą – prieš tai ištraukite uždegimo žvakių kištuką, o jei naudojate **RM 545 VE**, taip pat išimkite akumuliatorių. (⇒ 12.2)

Sutrikimas

Sunku paleisti vidaus degimo variklį arba sumažėjo jo galia.

Galima priežastis:

- užsikišo vejpajovės korpusas;
- pjaunama nustačius per mažą pjovimo pakopą ir (arba) esant pasirinktam pjovimo aukščiui stumiama per greitai;
- degalų bake ir karbiuratoriuje yra vandens; užsikišo karbiuratorius;
- užterštas degalų bakas;
- užterštas oro filtras;
- aprūko uždegimo žvakė.

Ką daryti:

- išvalykite vejpajovės korpusą – prieš tai ištraukite uždegimo žvakių kištuką, o jei naudojate **RM 545 VE**, taip pat išimkite akumuliatorių; (⇒ 12.2)

- nustatykite aukštesnę pjovimo pakopą arba sumažinkite stūmimo greitį; (⇒ 8.5)
- ištuštinkite degalų baką, išvalykite degalų vamzdelį ir karbiuratorių; ✘
- išvalykite degalų baką; ✘
- išvalykite oro filtrą; ✘
- nuvalykite uždegimo žvakę. ✘

Sutrikimas

Užsikišo pjovimo kanalas.

Galima priežastis

- Susidėvėjo pjovimo peilis.
- Pjaunate per aukštą arba per drėgną žolę.

Ką daryti?

- Pakeiskite pjovimo peilį. (⇒ 12.4)
- Pritaikykite pjovimo aukštį ir greitį prie pjovimo sąlygų. (⇒ 10.), (⇒ 8.5)

Sutrikimas

Pjauna nešvariai, veja pagelsta.

Galima priežastis

- Atšipo arba susidėvėjo peilis.
- Nustatytas per didelis pjovimo greitis, palyginti su pjovimo aukščiu.

Ką daryti?

- Pagaląskite arba pakeiskite peilį. (⇒ 12.6), (⇒ 12.4), ✘
- Sumažinkite pjovimo greitį ir (arba) pasirinkite tinkamą pjovimo aukštį (nedirbkite nustatę žemiausią pjovimo aukštį). (⇒ 8.5), (⇒ 11.3)

Sutrikimas

Vidaus degimo variklis labai įkaista.

Galimos priežastys

- Vidaus degimo variklyje per mažai alyvos.

- Nešvari aušinimo briauna.

Ką daryti

- Pakeiskite variklio alyvą. (⇒ 7.6)
- Išvalykite aušinimo briauną. (⇒ 12.2)

Sutrikimas

Suaktyvinus važiavimo pavaros rankeną neveikia pavana.

Galima priežastis:

- netinkamai sureguliuotas važiavimo pavaros troselis;
- pažeista (pvz., sulenkta) važiavimo pavaros lynų sistema;
- susidėvėjo pavaros diržas;
- sugedo pavarų dėžė.

Ką daryti:

- patikrinkite, kaip sureguliuotas trosas; (⇒ 12.7)
- pakeiskite lynų sistemą; ✘
- pakeiskite pavaros diržą; ✘
- pakeiskite pavarų dėžę. ✘

Sutrikimas

Neveikia kintamos („Vario“) pavaros greičio reguliavimo įtaisas.

Galima priežastis:

- kintamos („Vario“) pavaros svirtį patraukė neteisinga kryptimi;
- iššoko arba pažeista (pvz., sulenkta) kintamos („Vario“) pavaros lynų sistema.

Ką daryti:

- patraukite kintamos („Vario“) pavaros svirtį teisinga kryptimi; (⇒ 11.3)
- užkabinkite arba pakeiskite kintamos („Vario“) pavaros troselį. ✘

Sutrikimas

Dirbant atsiranda didelė vibracija.

Galima priežastis

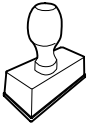
- Atsilaisvino peilio varžtas.
- Dėl netinkamo galandimo ar lūžio išbalansuotas peilis.
- Sugedęs pjovimo blokas.
- Atsilaisvinimo vidaus degimo variklio tvirtinimo elementas.

Ką daryti?

- Priveržkite peilio varžtą. (⇒ 12.4)
- Pagaląskite (subalansuokite) arba pakeiskite peilį. (⇒ 12.5), (⇒ 12.6), ✘
- Patikrinkite ir, jei reikia, suremontuokite peilį, peilių veleno antgalį ir peilio tvirtinimo detales. ✘
- Priveržkite vidaus degimo variklio tvirtinimo varžtus. ✘

20. Techninės priežiūros planas

20.1 Perdavimo patvirtinimas

Modelis: _____
Serijos Nr.:
<input type="text"/> <input type="text"/> <input type="text"/> <input type="text"/> <input type="text"/> <input type="text"/> <input type="text"/> <input type="text"/>
Data: <input type="text"/> <input type="text"/> <input type="text"/> <input type="text"/> <input type="text"/>

Kita techninė priežiūra
Data: <input type="text"/> <input type="text"/> <input type="text"/> <input type="text"/> <input type="text"/>

20.2 Techninės priežiūros patvirtinimas



Atlikdami techninės priežiūros darbus, perduokite šią naudojimo instrukciją STIHL prekybos atstovui. Jis patvirtins atspausdintuose laukeliuose, kad buvo atlikti techninės priežiūros darbai.



Techninės priežiūros atlikimo data



Kitos techninės priežiūros data

Stimată clientă, stimate client,

ne bucurăm că ați ales STIHL. Dezvoltăm și executăm produsele noastre în calitate de vârf, conform nevoilor clienților noștri. În felul acesta iau naștere produse de mare fiabilitate chiar și în condiții de solicitare extremă.

STIHL înseamnă calitate de vârf și în domeniul de service. Atelierele noastre de specialitate oferă consiliere și instrucțiuni competente, ca și o îngrijire tehnică cuprinzătoare.

Vă mulțumim pentru încredere și vă dorim multă bucurie cu produsul STIHL pe care îl dețineți.



Dr. Nikolas Stihl

IMPORTANT! ÎNAINTE DE UTILIZARE, CITIȚI ȘI PĂSTRAȚI INSTRUCȚIUNILE.

1. Cuprins

Despre aceste instrucțiuni de utilizare	164
Generalități	164
Indicații privind citirea instrucțiunilor de utilizare	164
Descrierea aparatului	165
Pentru siguranța dvs.	165
Generalități	165
Alimentarea – manipularea benzinei	166
Acumulatorul și încărcătorul	167
Îmbrăcămintea și echipamentul de lucru	167
Transportul aparatului	167
Înainte de începerea lucrului	168
În timpul lucrului	168
Întreținerea și repararea	170
Depozitarea în cazul pauzelor de funcționare mai lungi	171
Evacuarea la deșeurii	172
Descrierea simbolurilor	172
Conținutul pachetului	173
Pregătirea aparatului pentru lucru	173
Generalități	173
Montarea ghidonului	173
Montarea ghidajului pentru cabluri	173
Prinderea și desprinderea cablului de pornire	174
Montarea coșului de colectare iarbă	174
Carburantul și uleiul de motor	174
Elemente de comandă	174
Generalități	174
Piese de reglaj pe ghidon	174
Rabaterea ghidonului	174
Reglarea înălțimii ghidonului	175
Sistemul central de reglare a înălțimii de tăiere	175
Acumulatorul și aparatul de încărcare (RM 545 VE)	175
Indicatorul pentru nivelul de umplere	175
Montarea și scoaterea coșului de colectare iarbă	176
Dispozitive de siguranță	176
Dispozitive de protecție	176
Maneta de oprire motor	176
Indicații pentru lucru	176
Zona de lucru a operatorului	176
Mașină de tuns iarbă cu cilindru de gazon	177
Răspândirea	177
Cum trebuie efectuată răspândirea?	177
Punerea în funcțiune a aparatului	177
Pornirea motorului cu ardere internă	177
Oprirea motorului cu ardere internă	178
Sistemul de acționare pentru deplasare	178
Golirea coșului de colectare iarbă	178
Întreținerea	179
Generalități	179
Curățarea aparatului	179
Verificarea uzurii cuțitelor	179
Demontarea și montarea cuțitului	180
Verificarea echilibrării cuțitului	180
Ascuțirea cuțitului	180
Reglarea cablului de acționare pentru deplasare	180
Motorul cu ardere internă	181
Întreținerea acumulatorului și încărcătorului	181

Roțile și cutia de viteze	181
Întreținerea cilindrului pentru gazon	181
Conservarea și scoaterea temporară din funcțiune (pauza de iarnă)	181
Transportul	182
Transportul	182
Protecția mediului	182
Reducerea uzurii și evitarea deteriorărilor	182
Piese de schimb cerute mai frecvent	183
Declarația de conformitate	183
Declarația de conformitate UE mașină de tuns iarba RM 545.1, 545.1 T, 545.1 V, 545.1 VE, 545.1 VM, 545.1 VR	183
Specificații tehnice	184
REACH	186
Identificarea cauzelor defecțiunilor	186
Planul de întreținere	188
Confirmare de predare	188
Confirmare de service	188

2. Despre aceste instrucțiuni de utilizare

2.1 Generalități

Aceste instrucțiuni de utilizare reprezintă **instrucțiuni de utilizare originale** ale producătorului în sensul directivei UE 2006/42/EC.

Firma STIHL lucrează permanent la dezvoltarea gamei sale de produse; de aceea ne rezervăm dreptul de a efectua modificări ale echipamentului livrat în ceea ce privește forma, tehnologia sau dotările.

Din acest motiv, nu se pot solicita daune sau alte pretenții pe baza datelor și figurilor din această broșură.

În aceste instrucțiuni de utilizare pot fi descrise modele care nu sunt disponibile în fiecare țară.

Aceste instrucțiuni de utilizare sunt protejate conform dreptului de autor. Toate drepturile rămân rezervate, în special dreptul de multiplicare, traducere și prelucrare cu sisteme electronice.

2.2 Indicații privind citirea instrucțiunilor de utilizare

Imaginile și textele descriu anumite operații.

Toate simbolurile aplicate pe aparat sunt explicate în aceste instrucțiuni de utilizare.

Direcția în care se privește:

Direcția privirii în timpul utilizării - „**stânga**” și „**dreapta**” în instrucțiunile de utilizare: utilizatorul se află în spatele aparatului și privește înainte, în direcția de deplasare.

Trimiteri la capitole:

Cu ajutorul unei săgeți se face trimitere la capitole și subcapitole pentru mai multe detalii. Exemplul următor face trimitere la un capitol: (⇒ 4.)

Marcarea pasajelor de text:

Instrucțiunile descrise pot fi marcate în următoarele moduri.

Operații care necesită intervenția utilizatorului:

- Se deșurubează șurubul (1) cu o șurubelniță, se acționează maneta (2)

...

Enumerări de ordin general:

- Utilizarea produsului la manifestări sportive sau concursuri

Texte cu semnificație suplimentară:

Pentru a le evidenția suplimentar în instrucțiunile de utilizare, pasajele de text cu semnificație suplimentară sunt marcate cu unul dintre simbolurile descrise în continuare.



Pericol!

Pericol de accidentare sau rănire gravă a persoanelor. Trebuie adoptat sau trebuie evitat un anumit comportament.



Avertizare!

Pericol de rănire a persoanelor. Printr-un anumit comportament se previn răniri posibile sau probabile.



Atenție!

Răniri ușoare sau daune materiale pot fi prevenite printr-un anumit comportament.



Indicație

Informații pentru o mai bună folosire a aparatului și pentru prevenirea posibilelor greșeli de utilizare.

Texte cu trimitere la figuri:

Figurile care explică utilizarea aparatului le găsiți la începutul instrucțiunilor de utilizare.

Simbolul cameră foto servește la asocierea figurilor de pe paginile cu figuri cu pasajele de text corespunzătoare din instrucțiunile de utilizare.



3. Descrierea aparatului



- 1 Parte superioară ghidon cu piese de reglaj (⇒ 8.2)
- 2 Bară rigidizare ghidon
- 3 Cablu de pornire
- 4 Mâner rotativ
- 5 Clapetă de evacuare
- 6 Etichetă cu caracteristici, cu numărul mașinii
- 7 Motor cu ardere internă
- 8 Fișă de bujie
- 9 Mâner de purtare
- 10 Carcasă
- 11 Bară de protecție
- 12 Indicator înălțime de tăiere
- 13 Sistem central de reglare a înălțimii de tăiere
- 14 Mâner rotativ de reglare a înălțimii ghidonului
- 15 Coș de colectare iarbă
- 16 Indicator nivel de umplere
- 17 Acumulator (RM 545 VE)
- 18 Dispozitiv de răspândire (RM 545 VM)
- 19 Cilindru pentru gazon (RM 545 VR)

4. Pentru siguranța dvs.

4.1 Generalități



În timpul lucrului cu aparatul se vor respecta neapărat următoarele instrucțiuni de prevenire a accidentelor.



Înainte a primei puneri în funcțiune, instrucțiunile de utilizare trebuie citite cu atenție și integral. Păstrați cu grijă instrucțiunile de utilizare pentru a putea fi folosite ulterior.

Respectați indicațiile de utilizare și întreținere din instrucțiunile separate de utilizare pentru motorul cu ardere internă.

Aceste măsuri de precauție sunt indispensabile pentru siguranța dvs., dar enumerarea lor nu este limitativă. Utilizați aparatul întotdeauna cu grijă și spirit de răspundere și aveți în vedere că utilizatorul aparatului este responsabil în cazul accidentării unor persoane sau al deteriorării bunurilor acestora.

Familiarizați-vă cu elementele de comandă și cu utilizarea aparatului.

Folosirea aparatului este permisă numai persoanelor care au citit instrucțiunile de utilizare și sunt familiarizate cu manevrarea acestuia. Înainte de prima punere în funcțiune, utilizatorul trebuie să se preocupe să-și însușească instrucțiunile practice și de specialitate. Utilizatorul va fi instruit de către vânzător sau de către un alt specialist asupra modului în care se lucrează în siguranță cu acest aparat.

Cu ocazia acestei instruirii, utilizatorul trebuie atenționat asupra faptului că, pentru utilizarea aparatului, este nevoie de atenție și concentrare deosebite.

Riscurile reziduale nu pot fi evitate, chiar și în cazul utilizării acestui aparat în mod corespunzător.



Pericol de moarte prin asfixiere!

Pericol de asfixiere pentru copii dacă se joacă cu materialul de ambalare. Materialul de ambalare nu se va ține în niciun caz la îndemâna copiilor.

Aparatul, împreună cu toate accesoriile atașate, poate fi transmis, respectiv împrumutat, numai unor persoane care au fost instruite sau sunt familiarizate în principiu cu acest model și cu utilizarea lui. Instrucțiunile de utilizare constituie parte integrantă a aparatului și trebuie să-l însoțească.

Folosiiți aparatul numai dacă sunteți odihnit și vă aflați într-o stare fizică și psihică bună. În cazul în care sănătatea vă este afectată, întrebați medicul dvs. dacă lucrul cu aparatul este oportun. După consumul de alcool, de droguri sau de medicamente care diminuează capacitatea de reacție, nu este permis lucrul cu acest aparat.

Asigurați-vă că utilizatorul este apt din punct de vedere fizic, senzorial și mental, să opereze și să lucreze cu aparatul. Dacă utilizatorul este doar parțial apt din punct de vedere fizic, senzorial sau mental, utilizatorul are voie să lucreze cu aparatul doar sub supraveghere sau după ce a fost instruit de o persoană responsabilă.

Asigurați-vă că utilizatorul este major și a fost format profesional sub supraveghere, conform reglementărilor naționale.

Atenție – pericol de accidentare!

Mașina de tuns iarbă este destinată numai pentru tunderea ierbii. Nu este permisă o altă utilizare, aceasta putând fi periculoasă sau de natură a produce deteriorări ale aparatului.

Datorită pericolului de accidentare a utilizatorului sau a altor persoane, se interzice utilizarea mașinii de tuns iarba pentru următoarele lucrări (enumerare incompletă):

- pentru tunderea tufelor, a gardurilor vii și a arbuștilor,
- la tăierea plantelor agățătoare,
- pentru îngrijirea gazonului de pe acoperișuri și din jardinierele balcoanelor,
- la tocarea și mărunțirea crengilor de la arbori și garduri vii,
- la curățarea drumurilor de acces (aspirare, suflare),
- la nivelarea ridicăturilor de pământ, cum ar fi, de exemplu, mușuroaiele de cârțiță,
- pentru transportul materialului cosit în afara coșului de colectare a ierbiilor prevăzut în acest scop.

Din motive de siguranță sunt interzise orice modificări ale aparatului, în afară de montarea competentă a accesoriilor atestate de STIHL; în caz contrar se pierde garanția. Informații despre accesoriile atestate obțineți de la distribuitorul autorizat STIHL.

Sunt interzise orice modificări aduse aparatului în scopul modificării puterii sau turației motorului cu ardere internă, respectiv ale motorului electric.

Nu este permisă transportarea cu aparatul a obiectelor, animalelor sau persoanelor, în special a copiilor.

La utilizarea în spații publice, parcuri, terenuri de sport, pe drumuri și în întreprinderi agricole și forestiere, sunt necesare măsuri sporite de precauție.



Atenție! Punerea în pericol a sănătății din cauza vibrațiilor!

Expunerea excesivă la vibrații poate duce la afectarea sistemului nervos și circulator, în special la persoanele cu probleme circulatorii. Consultați medicul în cazul apariției unor simptome care ar putea fi declanșate de expunerea la vibrații. Astfel de simptome, care apar mai ales la nivelul degetelor, mâinilor și articulațiilor mâinilor, pot fi, de exemplu (fără ca enumerarea să fie limitativă):

- amorțeală,
- dureri,
- slăbiciune musculară,
- decolorarea pielii,
- furnicături neplăcute.

În timpul funcționării, ghidonul trebuie ținut ferm cu ambele mâini de punctele prevăzute, însă în poziție relaxată.

Planificați duratele lucrărilor astfel încât să evitați solicitările ridicate pe parcursul unor intervale mari de timp.

4.2 Alimentarea – manipularea benzinei



Pericol de moarte!

Benzina este toxică și extrem de inflamabilă.

Păstrați benzina numai în recipiente (canistre) prevăzute și atestate în acest scop. Capacele recipientelor se vor înșuruba și se vor strânge bine conform instrucțiunilor. Capacele defecte se vor înlocui din motive de siguranță.

Nu utilizați niciodată sticle pentru băuturi sau recipiente similare pentru aruncarea sau depozitarea materialelor consumabile,

cum ar fi, de exemplu, carburantul. Diverse persoane, în special copiii, ar putea să bea din asemenea recipiente.



Țineți benzina la distanță de scânteii, flăcări deschise, flăcări permanente, surse de căldură și față de alte surse ce pot produce aprindere. Fumatul interzis!

Alimentați cu carburant numai în aer liber și nu fumați pe durata operației de alimentare cu carburant.

Înainte de alimentare, motorul cu ardere internă trebuie oprit și lăsat să se răcească.

Umplerea cu benzină se va face înainte de pornirea motorului cu ardere internă. Este interzisă deschiderea capacului rezervorului sau completarea cu benzină în timp ce motorul cu ardere internă este în funcțiune sau mașina este caldă.

Nu se umple în exces rezervorul de carburant!

Pentru a lăsa loc de dilatare pentru carburant, rezervorul nu se umple niciodată peste muchia inferioară a ștuțului de umplere.

În afară de aceasta, trebuie avute în vedere instrucțiunile de utilizare ale motorului cu ardere internă.

În cazul scurgerii benzinei în afară, motorul cu ardere internă nu se va porni decât după ce a fost curățată suprafața pe care s-a scurs benzina. Se va evita orice încercare de pornire până la îndepărtarea vaporilor de benzină (se va șterge până la uscare).

Ștergeți întotdeauna carburantul scurs în afară.

Dacă a ajuns benzină pe haine, acestea trebuie schimbate.



Nu păstrați niciodată în interiorul unei clădiri aparatul cu benzină în rezervor. Vaporii de benzină care se formează pot veni în contact cu foc deschis sau cu scânteii și se pot aprinde.

Dacă rezervorul trebuie golit, acest lucru trebuie realizat în aer liber.

4.3 Acumulatorul și încărcătorul

Respectați instrucțiunile de utilizare ale motorului cu ardere internă și păstrați-le la loc sigur. În aceste instrucțiuni se arată cum se utilizează sigur acumulatorul și încărcătorul.

Se utilizează numai acumuloare și încărcătoare originale.

Acumulatorul și încărcătorul se vor proteja contra ploii și umezelii și nu se vor lăsa să cadă pe jos.

Se va utiliza numai un acumulator nedeteriorat și nedeformat și un încărcător nedeteriorat. În special, se va controla cablul de rețea al încărcătorului. Nu se va utiliza niciodată un încărcător cu cablu de rețea deteriorat.

Nu se vor dezambla niciodată acumulatorul și încărcătorul și nu se vor face încercări de reparație. Un acumulator sau un încărcător defect se înlocuiesc.

Încărcătorul se va conecta numai la o priză care dispune de un releu de protecție diferențial, cu un curent de declanșare de cel mult 30 mA. Indicații mai detaliate vă va oferi electricianul.

Acumulatorul neutilizat va fi ținut la distanță de obiecte metalice (de exemplu cuie, monede, bijuterii). Contactele acumulatorului nu se vor scurtcircuita niciodată; nu se vor utiliza cutii metalice de transport.

În cazul utilizării incorecte, se poate scurge lichid din acumulator – se va evita contactul cu acest lichid! În caz de contact accidental, locul afectat se va spăla cu apă. Dacă lichidul ajunge la ochi, se va solicita suplimentar și ajutorul medicului. Lichidul scurs din acumulator poate provoca iritații ale pielii, arsuri și alte afecțiuni.

Pentru alte indicații privind siguranța, a se vedea <http://www.stihl.com/safety-data-sheets>

4.4 Îmbrăcămintea și echipamentul de lucru



Purtați întotdeauna în timpul lucrului încălțăminte rezistentă, cu talpă aderentă. Nu lucrați descălțat sau încălțat, de exemplu, cu sandale.



În mod suplimentar, la lucrările de întreținere și de curățare, precum și la transportul aparatului, se vor purta întotdeauna mănuși rezistente iar părul lung va fi legat și asigurat (cu basma, șapcă etc.).



La ascuțirea cuțitului trebuie purtați ochelari de protecție adecvați.

Aparatul poate fi pus în funcțiune numai dacă utilizatorul poartă pantaloni lungi și îmbrăcămintă strânsă pe corp.

Nu se va purta niciodată îmbrăcămintă largă, care se poate prinde în piesele mobile (manete de comandă), și nici bijuterii, cravate sau fulare.



În timpul lucrului se produce zgomot. Zgomotul poate dăuna auzului.

Purtați antifoane.

4.5 Transportul aparatului

Lucrați numai cu mănuși pentru a evita rănirea la atingerea pieselor ascuțite sau fierbinții ale aparatului.

Nu transportați aparatul cu motorul cu ardere internă în funcțiune. Înainte de transport, opriți motorul cu ardere internă, așteptați să se oprească și cuțitele și scoateți fișa de pe bujie.

Aparatul se va transporta numai cu motorul cu ardere internă răcit și fără carburant.

Folosii dispozitive adecvate de încărcare (rampe de încărcare, dispozitive de ridicare).

Pe suprafața de încărcare, aparatul și componentele sale transportate împreună cu acesta (de exemplu coșul de colectare iarbă) se vor asigura cu elemente de fixare dimensionate corespunzător (chingi, cabluri etc.).

În cursul operațiilor de ridicare și transport se va evita contactul cu cuțitul.

Respectați în special indicațiile din capitolul „Transportul”. Acolo este explicat cum trebuie ridicat, respectiv ancorat aparatul. (⇒ 13.)

La transportul aparatului, aveți în vedere reglementările legale din zonă, în special cele referitoare la asigurarea încărcăturii și la transportul obiectelor pe suprafețe de încărcare.

Acumulatorul nu se lasă în autovehicul iar acumulatorul nefolosit se protejează împotriva radiației solare directe.

Acumulatorii litiu-ion trebuie manevrați cu deosebită grijă în timpul transportului; se va avea în vedere, în special, protecția contra scurtcircuitelor. Acumulatorul se transportă în ambalajul original nedeteriorat sau într-un container nemetalic adecvat pentru transport.

4.6 Înainte de începerea lucrului

Asigurați-vă că aparatul va fi folosit numai de către persoane care cunosc instrucțiunile de utilizare.

Înainte de prima utilizare a aparatului, îndepărtați materialul de ambalare și siguranțele pentru transport.

Înainte de punerea în funcțiune a aparatului, se verifică etanșeitatea sistemului de alimentare cu carburant, în special componentele vizibile precum rezervorul, capacul rezervorului, legăturile prin furtunuri. În cazul în care există neetanșeități sau defecțiuni, nu se pornește motorul – **pericol de incendiu!** Pentru remedierea deficiențelor, înainte de punerea în funcțiune a aparatului, se va apela la distribuitorul de la care acesta a fost achiziționat.

Respectați reglementările locale referitoare la orele de utilizare a aparatelor de grădină acționate cu motor cu ardere internă, respectiv cu motor electric.

Verificați întreaga zonă pe care se va folosi aparatul și îndepărtați toate pietrele, bețele, sârmele, oasele și alte corpuri străine ce ar putea fi aruncate de către aparat. Obstacolele (cum ar fi buturugi, rădăcini) pot trece ușor neobservate dacă iarba este înaltă.

Din acest motiv, înainte de a lucra cu aparatul, marcați toate obiectele străine (obstacolele) ascunse în suprafața gazonului și care nu pot fi îndepărtate.

Înainte de utilizarea aparatului, se vor înlocui toate piesele defecte precum și cele uzate sau deteriorate. Etichetele referitoare la pericole și la avertizări de pe aparat care sunt deteriorate sau care au devenit ilizibile vor fi înlocuite. Distribuitorul dvs. STIHL vă poate pune la dispoziție etichete și toate celelalte piese de schimb.

Înainte de utilizarea aparatului se va controla fixarea stabilă și sigură a fișei pe bujie.

Utilizarea aparatului este permisă numai în stare sigură de funcționare. Înainte de fiecare punere în funcțiune, trebuie să se verifice

- dacă aparatul este montat corespunzător.
- dacă scula de tăiere și întreaga unitate de tăiere (cuțitul, elementele de fixare, carcasa mecanismului de cosire) sunt în stare corespunzătoare. În special, trebuie avute în vedere fixarea stabilă și eventualele deteriorări (ciobituri sau fisuri), precum și o eventuală uzură. (⇒ 12.3)
- dacă bușonul rezervorului este înșurubat corect.
- dacă rezervorul și componentele prin care trece carburantul, precum și bușonul rezervorului, sunt în stare corespunzătoare.

- dacă dispozitivele de protecție (de exemplu, maneta de oprire a motorului, clapeta de evacuare, carcasa, ghidonul, grătarul de protecție) se află în stare corespunzătoare și funcționează corect.
- dacă acumulatorul (**RM 545 VE**) nu este deteriorat sau deformat.
- dacă este intact și complet montat coșul de colectare iarbă; un coș de colectare iarbă deteriorat nu trebuie utilizat.
- dacă bușonul pentru ulei este înșurubat corect.

Dacă este cazul, se efectuează toate lucrările necesare, respectiv se apelează la un distribuitor autorizat. STIHL recomandă distribuitorii autorizați STIHL.

4.7 În timpul lucrului



Țineți alte persoane la distanță de zona de pericol! Nu lucrați niciodată dacă în zona periculoasă se află animale sau persoane, în special copii.

Dispozitivele de cuplare și de siguranță montate pe aparat nu trebuie îndepărtate sau dezactivate. În special, nu se va fixa niciodată maneta de oprire a motorului de ghidon (de exemplu, prin legare).



Atenție – pericol de accidentare!

Nu puneți niciodată mâinile sau picioarele pe sau sub piesele care se rotesc. Nu atingeți niciodată cuțitul în mișcare. Păstrați întotdeauna distanța față de orificiul de evacuare.

Se va respecta permanent distanța de siguranță asigurată de ghidon. Ghidonul trebuie să fie întotdeauna montat corect și nu trebuie modificat. Nu puneți niciodată în funcțiune aparatul cu ghidonul răbănut.

Nu fixați niciodată obiecte pe ghidon (de exemplu îmbrăcăminte de lucru).

Lucrați numai la lumina zilei sau la o lumină artificială suficient de intensă.

Nu utilizați aparatul pe ploaie, pe furtună și, în special, atunci când există pericol de trăsnet.

Când solul este umed, există pericol mărit de accidentare datorită stabilității reduse. Trebuie lucrat cu deosebită atenție pentru a preveni alunecarea. Dacă este posibil, evitați utilizarea aparatului când solul este umed.

Gaze de eșapament:



Pericol de moarte prin intoxicare!

În caz de greață, dureri de cap, tulburări de vedere (de ex. câmp vizual redus), tulburări de auz, amețeli, capacitate de concentrare scăzută, încetați imediat lucrul. Aceste simptome pot, între altele, să fie provocate de concentrația ridicată de gaze de eșapament.



Aparatul produce gaze de eșapament otrăvitoare, imediat după pornirea motorului cu ardere internă. Aceste gaze conțin monoxid de carbon toxic, un gaz incolor și inodor, precum și alte materiale nocive. Motorul cu ardere internă nu trebuie niciodată pus în funcțiune în spații închise sau slab ventilate.

Pornirea:

Porniți aparatul cu atenție – respectați indicațiile din capitolul „Punerea în funcțiune a aparatului” (⇒ 11.). Pornirea conform acestor indicații reduce pericolul de accidentare.

Pericol de accidentare!

În cazul în care cablul de pornire revine rapid, mâna și brațul sunt trase spre motorul cu ardere internă mai repede decât se poate elibera cablul de pornire. Din cauza acestei întoarceri se pot produce fracturi de oase, striviri și luxații.

Aveți grijă întotdeauna la pornire să păstrați o distanță suficientă între picioare și scula de tăiere.

Aparatul nu trebuie înclinat la pornire.

La pornire, maneta de acționare deplasare nu trebuie să fie acționată.

Nu porniți motorul cu ardere internă atunci când canalul de evacuare nu este acoperit cu clapeta de evacuare, respectiv cu coșul de colectare a ierbii.

Lucrul pe pante:

Pantele se vor prelucra întotdeauna pe direcție transversală, niciodată pe direcție longitudinală.

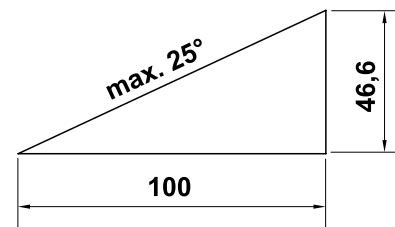
Dacă, în timpul tunderii pe direcție longitudinală, utilizatorul pierde controlul, aparatul în funcțiune se poate rostogoli peste el.

Pe pante, fiți deosebit de prudenți la modificarea direcției de deplasare.

Căutați întotdeauna să aveți o poziție bună pe pante și evitați lucrul pe pante exagerat de înclinate.

Din motive de siguranță, aparatul nu trebuie folosit pe pante cu înclinația mai mare de 25° (46,6 %). **Pericol de accidentare!**

O înclinație a pantei de 25° corespunde unui urcuș de 46,6 cm la 100 cm lungime orizontală.



Pentru a asigura o ungere suficientă a motorului cu ardere internă, la utilizarea aparatului pe pante se vor respecta suplimentar indicațiile din instrucțiunile de utilizare ale motorului cu ardere internă, livrate împreună cu aparatul.

Utilizarea în regim de lucru:



Pericol de accidentare!

Nu duceți niciodată mâinile sau picioarele peste, sub sau către piesele care se rotesc.



Nu încercați să verificați cuțitul în timp ce mașina de tuns iarba este în funcțiune. Nu deschideți niciodată clapeta de evacuare și/sau nu scoateți niciodată coșul de colectare a ierbii, atâta timp cât cuțitul se rotește. Cuțitul aflat în mișcare de rotație poate cauza răni.

Conduceți aparatul numai la pas – nu alergați niciodată în timp ce lucrați cu aparatul. Prin conducerea aparatului la viteză mai mare, crește pericolul de accidentare prin împiedicare, alunecare etc.

Fiți deosebit de prudenți când întoarceți aparatul sau când îl trageți spre dumneavoastră.

Pericol de împiedicare!

Utilizați aparatul cu deosebită atenție când lucrați în apropierea pantelor, a muchiilor de teren, șanțurilor și a digurilor. Păstrați o distanță suficientă față de aceste locuri periculoase.

Obiectele ascunse în brazda de iarbă (instalații de irigație gazon, stâlpi, ventile de apă, fundații, cabluri electrice etc.) trebuie ocolite. Nu treceți niciodată peste astfel de obiecte.



Aveți în vedere că scula de tăiere continuă să se rotească mai multe secunde până la oprirea definitivă.

Oprii motorul cu ardere internă, lăsați scula de lucru să se oprească, scoateți fișa de pe bujie și, suplimentar, scoateți acumulatorul (la **RM 545 VE**)

- când plecați de lângă aparat, respectiv când acesta rămâne nesupravegheat,
- înainte de a realimenta cu carburant. Alimentați numai atunci când motorul cu ardere internă este răcit.
Pericol de incendiu!
- înainte de înlăturarea blocajelor și desfundarea canalului de evacuare,
- înainte de a ridica și a muta aparatul,
- înainte de a transporta aparatul,
- înainte de a executa lucrări la cuțit,
- înainte de a verifica sau curăța aparatul sau înainte de a efectua alte lucrări pe acesta (de exemplu, rabatarea ghidonului),

- dacă în aparat a intrat un corp străin sau dacă mașina de tuns iarba începe să vibreze anormal de puternic. În aceste cazuri, verificați aparatul, în special unitatea de tăiere (cuțit, axul cuțitului, fixarea cuțitului), cu privire la eventuale deteriorări și efectuați reparațiile necesare înainte de a reporni aparatul și de a lucra cu el.



Pericol de accidentare!

Vibrațiile puternice indică, de regulă, o defecțiune. Mașina de tuns iarba nu trebuie pusă în funcțiune, mai ales dacă arborele cotit sau un cuțit sunt deteriorate sau deformat. Pentru reparațiile necesare, dacă nu dispuneți de cunoștințele necesare, apălați la un specialist – STIHL recomandă distribuitorii specializați STIHL.

Oprii în prealabil motorul cu ardere internă

- când deplasați aparatul de la sau spre o suprafață de gazon de prelucrat,
- înainte de a deplasa aparatul pe o suprafață neacoperită cu iarbă,
- înainte de a deschide clapeta de evacuare sau de a demonta coșul de colectare iarbă,
- dacă aparatul trebuie basculat în vederea transportului,
- înainte de a regla înălțimea de tăiere.

4.8 Întreținerea și repararea

Înainte de începerea lucrărilor de curățare-, reglaj-, reparații- și întreținere:

- Se oprește aparatul pe un teren rezistent și plan,

- se oprește motorul cu ardere internă și se lasă să se răcească,
- se scoate fișa bujiei.



Atenție – pericol de rănire!

Fișa bujiei se ține la distanță de bujie; o scânteie accidentală poate provoca incendii sau electrocutări. Un contact accidental al bujiei cu fișa bujiei poate produce o pornire involuntară a motorului cu ardere internă.

RM 545 VE: Suplimentar se scoate acumulatorul.



Pericol de rănire datorită cuțitului!

Prin tragerea cablului de pornire, scula de lucru este antrenată într-o mișcare de rotație. Aveți în vedere întotdeauna o distanță suficientă față de aparat, în special a mâinilor și picioarelor, când trageți cablul de pornire.

Lăsați aparatul să se răcească, în special înainte de a începe lucrări la motorul cu ardere internă, la cotul de eșapament și la toba de eșapament. Pot fi atinse temperaturi de 80° C și chiar și mai mari.

Pericol de arsuri!

Contactul direct cu uleiul de motor poate fi periculos; uleiul de motor nu trebuie lăsat să se verse.

STIHL recomandă ca, pentru umplerea cu ulei de motor sau pentru schimbul de ulei, să apălați la un distribuitor autorizat STIHL.

Curățarea:

După utilizare, întregul aparat trebuie curățat cu atenție. (⇒ 12.2)

Înainte de a se așeza aparatul în poziția de curățare, se golește rezervorul de carburant (de exemplu prin funcționarea motorului în gol până la terminarea carburantului).

Depunerile de resturi de iarbă se vor desprinde cu un băț de lemn. Se curăță partea inferioară a mașinii cu o perie și cu apă.

Nu utilizați în nici un caz echipamente de curățat la înaltă presiune și nu curățați aparatul sub apă curentă (de exemplu, cu un furtun de stropit grădina).

Nu utilizați detergenți corozivi. Acești detergenți pot deteriora piesele din material plastic și din metal, fapt care poate influența funcționarea sigură a aparatului dvs. STIHL.

Pentru a evita pericolul de incendiu, mențineți zona deschiderilor de răcire, a aripioarelor de răcire și zona eșapamentului libere, de exemplu: fără iarbă, paie, mușchi, frunze sau de vaselină ieșită în afară.

Lucrări de întreținere:

Trebuie efectuate numai acele lucrări de întreținere care sunt descrise în aceste instrucțiuni de utilizare; pentru toate celelalte lucrări trebuie să se apeleze la distribuitorul de specialitate.

În cazul în care vă lipsesc cunoștințele sau mijloacele auxiliare necesare, adresați-vă **întotdeauna** unui distribuitor de specialitate.

STIHL recomandă efectuarea de lucrări de întreținere și reparație numai de către distribuitorii autorizați STIHL.

Distribuitorii autorizați STIHL sunt instruiți în permanență și dispun de informațiile tehnice necesare.

Utilizați numai scule, accesorii sau aparate atașabile atestate de STIHL pentru acest aparat sau piese echivalente din punct de vedere tehnic deoarece, în caz contrar, există pericol de accidente cu periclitarea persoanelor sau cu deteriorări ale aparatului. Dacă aveți probleme sau întrebări, adresați-vă unui distribuitor autorizat.

Sculele, accesoriile și piesele de schimb originale STIHL sunt adaptate optim la aparat și la cerințele utilizatorului. Piesele de schimb originale STIHL pot fi recunoscute după numărul de piesă de schimb STIHL, după marcajul STIHL și, de asemenea, după marcajul caracteristic pieselor de schimb STIHL. Pe componentele mici, poate fi găsit numai marcajul.

Din motive de siguranță, piesele prin care trece carburantul (conducta de carburant, robinetul de carburant, rezervorul de carburant, capacul rezervorului, racordurile etc.) trebuie verificate regulat în ceea ce privește eventuale deteriorări sau puncte neetanșe și, dacă este cazul, trebuie înlocuite de către un specialist (STIHL recomandă distribuitorii autorizați STIHL).

Mențineți întotdeauna curate și lizibile etichetele autocolante de avertizare și indicatoare. Etichetele autocolante deteriorate sau pierdute trebuie înlocuite cu plăcuțe noi, originale, de la distribuitorul dvs. STIHL autorizat. Dacă o componentă este înlocuită cu una nouă, asigurați-vă că noua componentă este prevăzută cu aceeași etichetă autocolantă.

La unitatea de tăiere se va lucra numai cu mănuși de lucru groase și cu o deosebită atenție.

Mențineți toate piulițele, bolțurile și șuruburile, în special șurubul cuțitului, bine strânse, pentru ca aparatul să se afle într-o stare de funcționare sigură.

Apelați la specialiști pentru înlocuirea tobelor de eșapament și a tablelor de protecție deteriorate.

Verificați cu regularitate întregul aparat și coșul de colectare a ierbii în ceea ce privește eventuale uzuri sau deteriorări, mai ales înaintea depozitării (de exemplu pentru iarnă). Din motive de siguranță, înlocuiți componentele uzate sau deteriorate, astfel încât aparatul să se afle întotdeauna într-o stare sigură de funcționare.

Nu modificați niciodată reglajul de bază al motorului cu ardere internă și nu supraturați motorul.

Dacă, pentru lucrări de întreținere, se demontează componente sau dispozitive de protecție, acestea trebuie neapărat montate la loc în mod corect după finalizarea respectivelor lucrări.

4.9 Depozitarea în cazul pauzelor de funcționare mai lungi

Înainte de depozitării într-o încăpere închisă, lăsați motorul cu ardere internă să se răcească.

Aparatul cu rezervorul golit și rezerva de carburant se vor păstra într-un spațiu bine aerisit și cu posibilitate de încălzire.

Asigurați-vă că aparatul este protejat împotriva utilizării neautorizate (de exemplu de către copii).

Nu păstrați niciodată în interiorul unei clădiri aparatul cu benzină în rezervor. Vaporii de benzină care se formează pot veni în contact cu foc deschis sau cu scânteii și se pot aprinde.

Dacă trebuie golit rezervorul, de exemplu pentru conservarea înaintea pauzei de iarnă, golirea rezervorului de carburant se va face numai în aer liber (de exemplu prin funcționarea motorului în gol).

Înainte de depozitarea (de ex. pentru pauza de iarnă), aparatul se va curăța temeinic.

Aparatul se va depozita numai cu fișa scoasă de pe bujie.

RM 545 VE: Înainte de depozitare, acumulatorul se scoate din aparat și se păstrează separat, într-un loc unde persoanele neautorizate (de exemplu copiii) nu au acces.

Depozitați aparatul în stare sigură de funcționare.

Lăsați aparatul să se răcească complet înainte de a-l acoperi.

4.10 Evacuarea la deșeurii

Deșeurile, cum ar fi uleiul uzat sau carburantul, lubrifianții folosiți, filtrele, bateriile și piesele de uzură similare, pot avea efecte dăunătoare asupra oamenilor, animalelor și mediului înconjurător și, de aceea, trebuie evacuate în mod corespunzător.

Adresați-vă unui centru de reciclare sau distribuitorului dvs. pentru a afla cum trebuie evacuate la deșeurii în mod corespunzător materialele respective. STIHL recomandă distribuitorii autorizați STIHL.

Luați măsurile necesare pentru ca un aparat scos definitiv din uz să fie evacuat la deșeurii conform reglementărilor în vigoare. Faceți aparatul inutilizabil înainte de a-l preda la centrul de deșeurii. Pentru a preveni accidentele, îndepărtați în primul rând cablul de aprindere, goliți rezervorul și goliți uleiul din motor.

Acumulatorul trebuie evacuat la deșeurii separat de aparat. Trebuie să se asigure faptul că acumulatorii sunt evacuați la deșeurii în siguranță și în mod ecologic.

Pericol de rănire din cauza cuțitului!

Nu lăsați niciodată nesupravegheată mașina de tuns iarba, chiar dacă aceasta este scoasă din uz. Asigurați-vă că aparatul și, în special, cuțitul nu sunt depozitate în locuri accesibile copiilor.

5. Descrierea simbolurilor



Atenție!

Înainte de punerea în funcțiune, citiți și urmați instrucțiunile de utilizare și indicațiile de siguranță.



Pericol de accidentare!

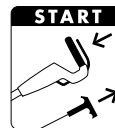
Nu permiteți persoanelor terțe accesul în zona de pericol.



Atenție!

Țineți la distanță de cuțite mâinile și picioarele.

Înainte de a lucra la scula de tăiere și înaintea lucrărilor de întreținere și curățare, scoateți fișa bujiei.



RM 545, RM 545 T, RM 545 V, RM 545 VM, RM 545 VR:

Pornirea motorului cu ardere internă



RM 545, RM 545 T, RM 545 V, RM 545 VM, RM 545 VR:

Oprirea motorului cu ardere internă



RM 545 VE:

START: Introducerea acumulatorului, pornirea motorului cu ardere internă
STOP: Oprirea motorului cu ardere internă



RM 545 T, RM 545 V, RM 545 VE, RM 545 VM, RM 545 VR:

Pornirea sistemului de acționare pentru deplasare



RM 545 V, RM 545 VE, RM 545 VM, RM 545 VR:

Reglarea vitezei de deplasare

Încet – se împinge înainte maneta sistemului de acționare Vario



Repede – se trage înapoi maneta sistemului de acționare Vario



6. Conținutul pachetului

Poz.	Denumirea	Buc.
A	Aparat de bază	1
B	Parte inferioară a coșului de colectare iarbă	1
C	Parte superioară a coșului de colectare iarbă	1
D	Bolț	2
E	Ghidaj cablu (RM 545, RM 545 T)	2 (1)
F	Protector împotriva îndoirii cablului (RM 545, RM 545 T)	2 (1)
G	Șurub cu cap semirotond	2
H	Mâner rotativ	2
I	Manșon ghidon	2
J	Acumulator (RM 545 VE)	1
K	Încărcător (RM 545 VE)	1
–	Instrucțiuni de utilizare	1
–	Instrucțiuni de utilizare Motor cu ardere internă	1



7. Pregătirea aparatului pentru lucru

7.1 Generalități



Pericol de accidentare

Respectați instrucțiunile de siguranță din capitolul „Pentru siguranța dumneavoastră” (⇒ 4.).

- Pentru executarea tuturor operațiilor descrise, așezați aparatul pe o suprafață orizontală plană și rezistentă.

7.2 Montarea ghidonului

Introducerea manșoanelor ghidonului:



- Se introduc manșoanele (I) ale ghidonului pe ghidonul (1). Se poziționează gaura rectangulară pe partea interioară a ghidonului; orificiile din ghidon și gaura rectangulară din manșonul ghidonului trebuie să coincidă.

Montarea ghidonului:

- Se introduce ghidonul (1) pe ambele părți inferioare (2) ale acestuia.
- Se introduc șuruburile cu cap plat (G) din interior spre exterior prin orificii și se strâng cu mânerul rotativ (H).

1 Montarea protectorului stânga contra îndoirii cablurilor:



Protectorul stânga (F) contra îndoirii cablurilor se va monta numai ca în figură. Cablurile de acționare trebuie să fie trecute pe sub ghidon. Eventual se slăbește mânerul rotativ (H) înainte montării.

- Se introduc toate cablurile de acționare și celelalte cabluri în protectorul (F) contra îndoirii cablurilor.

- Se introduce mai întâi protectorul în orificiul superior (3) al părții inferioare a ghidonului.

- Apoi se înclichetează protectorul în gaura ovală inferioară (4) a părții inferioare a ghidonului.

2 Montarea protectorului dreapta contra îndoirii cablurilor:



RM 545, RM 545 T:

Pe partea dreaptă a ghidonului nu există cabluri de acționare, motiv pentru care nu este necesar protectorul dreapta contra îndoirii cablurilor.

- Montarea protectorului (F) contra îndoirii cablurilor din dreapta se face în același mod ca pe partea stângă.

7.3 Montarea ghidajului pentru cabluri



- Se introduce ghidajul pentru cabluri (E) în degajările de pe carcasa (1) și se rotește spre partea superioară a ghidonului.
- Se introduc toate cablurile, respectiv cablurile de acționare, în ghidajul pentru cabluri.
- Printr-o apăsare ușoară, se înclichetează ghidajul pentru cabluri în ambele orificii prevăzute în acest scop.

7.4 Prinderea și desprinderea cablului de pornire



i **RM 545 VE:** Motorul cu ardere internă nu are cablu de pornire.

- Înainte de prinderea și desprinderea cablului de pornire, se scoate fișa bujiei de la motorul cu ardere internă – apoi, dacă este necesar, se reconectează.

Prinderea:

- Se apasă maneta (1) de oprire a motorului spre ghidon și se menține apăsată.
- Se scoate încet cablul de pornire (2) și se menține în această poziție. Se eliberează maneta de oprire a motorului.
- Se prinde cablul de pornire (2) în ghidajul de cablu (3).

Desprinderea:

- Cablul de pornire (2) se desprinde de pe ghidajul cablului (3) și se reintroduce încet.

7.5 Montarea coșului de colectare iarbă



- Se așează partea superioară (C) a coșului de colectare iarbă pe partea inferioară (B) a acestuia.
- Se împing bolțurile (D) dinspre interior prin orificiile prevăzute în acest scop.
- Printr-o apăsare ușoară, se înclichează partea superioară a coșului de colectare iarbă în partea inferioară a acestuia.

- Se fixează coșul de colectare iarbă. (⇒ 8.8)

7.6 Carburantul și uleiul de motor



Se va evita deteriorarea aparatului!

Înainte de prima pornire, se face umplerea cu ulei de motor. Pentru umplerea cu ulei de motor, respectiv alimentarea cu carburant, se va utiliza un accesoriu adecvat (de exemplu o pâlnie).

Ulei de motor:

Tipul de ulei de motor ce trebuie utilizat și cantitatea de ulei necesară pentru umplere sunt specificate în instrucțiunile de utilizare pentru motorul cu ardere internă.

Se va verifica cu regularitate nivelul uleiului (a se vedea instrucțiunile de utilizare pentru motorul cu ardere internă). Se va evita creșterea sau scăderea nivelului de ulei peste/sub nivelul corect. Înainte de punerea în funcțiune a motorului cu ardere internă, se va înșuruba strâns și corect bușonul rezervorului de ulei.

Carburant:

Recomandare: carburant proaspăt de marcă, benzină fără plumb.

Indicații pentru calitatea carburantului (cifra octanică) se găsesc în instrucțiunile de utilizare pentru motorul cu ardere internă.



8. Elemente de comandă

8.1 Generalități



Pericol de accidentare

Respectați instrucțiunile de siguranță din capitolul „Pentru siguranța dumneavoastră” (⇒ 4.).

- Pentru executarea tuturor operațiilor descrise, așezați aparatul pe o suprafață orizontală plană și rezistentă.

8.2 Piese de reglaj pe ghidon



- 1 Manetă de oprire motor**
- 2 Manetă sistem de acționare pentru deplasare**
(RM 545 T, RM 545 V, RM 545 VE, RM 545 VM, RM 545 VR)
- 3 Manetă sistem de acționare Vario**
(RM 545 V, RM 545 VE, RM 545 VM, RM 545 VR)
- 4 Buton de pornire**
(RM 545 VE)

8.3 Rabaterea ghidonului



Pericol de prindere!

La slăbirea mânerelor rotative, partea superioară a ghidonului se poate rabate. Din acest motiv, la deșurubarea mânerelor rotative țineți cu una din mâini partea superioară a ghidonului din punctul cel mai de sus.

- Se desprinde cablul de pornire. (⇒ 7.4)

Poziția de transport – pentru transportarea și depozitarea cu economie de spațiu:

- Se deșurubează mânerul rotativ (1) până când se rotesc liber. Rotirea liberă împiedică o deșurubare completă de la sine a mânerelor rotative de pe șuruburi (asigurare contra pierderii).
- Se rabate partea superioară (2) a ghidonului și se așază pe aparat.

Poziția de lucru – pentru lucrul cu aparatul:

- Se rabate în spate partea superioară (2) a ghidonului și se menține cu o mână în această poziție.
- Se strâng mânerul rotativ (1).

8.4 Reglarea înălțimii ghidonului

Ghidonul (1) poate fi fixat în 3 poziții:

I jos

II mijloc

III sus

- Se slăbește mânerul rotativ (2) de reglare a înălțimii ghidonului rotind-ul în sens antiorar (cca. 5 rotații).
- Se prinde ghidonul (1) cu ambele mâini și se aduce în poziția dorită cu mișcări de ridicare sau coborâre. Atenție la reglajul identic al ghidonului în partea stângă și în partea dreaptă.
- Se fixează mânerul rotativ (2) pentru reglajul înălțimii ghidonului rotind-ul în sens orar.



8.5 Sistemul central de reglare a înălțimii de tăiere

RM 545, RM 545 T, RM 545 V, RM 545 VE, RM 545 VM:

Se pot regla 7 înălțimi de tăiere.

Treapta 1: **25 mm**

Treapta 7: **80 mm**

RM 545 VR:

Se pot regla 6 înălțimi de tăiere.

Treapta 1: **20 mm**

Treapta 6: **75 mm**

- Maneta de reglaj (1) pentru reglajul înălțimii se găsește în partea stângă a aparatului (a se vedea figura).
- Pentru a elibera mecanismul de înclichetare, se prinde aparatul de mânerul (2) și se trage în sus maneta de reglaj (1) menținând-o în această poziție. Se reglează înălțimea dorită de tăiere prin deplasarea aparatului în sus sau în jos.
- Înălțimea poate fi citită la indicatorul înălțimii de tăiere (3).
- Se eliberează din nou maneta de reglaj (1) și se înclichează sistemul de reglare a înălțimii.

8.6 Acumulatorul și aparatul de încărcare (RM 545 VE)

Mașina de tuns iarba **RM 545 VE** este echipată cu un demaror electric. Ca baterie de pornire se folosește un acumulator litiu-ion. Utilizarea acumulatorului și a încărcătorului este



descrișă în instrucțiunile de utilizare a motorului cu ardere internă incluse în pachetul livrat.



Încărcarea acumulatorului este permisă numai cu încărcătorul livrat cu acest echipament; în timpul funcționării mașinii de tuns iarba, acumulatorul nu se încarcă. Pentru controlul stării de încărcare se apasă tasta (1) de la acumulator.

Prima punere în funcțiune:

- Se scoate capacul de protecție (2) de la acumulator.
- Se conectează încărcătorul (K) la rețea și se încarcă complet acumulatorul (J).

Scoaterea și introducerea acumulatorului:

- Se deblochează prinderea (3) și se scoate acumulatorul (J) lateral în sus din motorul cu ardere internă și se reintroduce în direcție inversă.

8.7 Indicatorul pentru nivelul de umplere

Curentul de aer produs de cuțit ridică indicatorul pentru nivelul de umplere (1). În cazul în care coșul de colectare a ierbii este umplut, curentul de aer se oprește. În cazul în care curentul de aer este redus, indicatorul pentru nivelul de umplere (1) revine în poziția de repaus. Aceasta este o indicație pentru golirea coșului de colectare a ierbii.

Funcționarea corespunzătoare a indicatorului pentru nivelul de umplere este asigurată numai în cazul unui curent optim de aer. Factorii externi, cum ar fi iarba udă, deasă sau înaltă, treptele joase de tăiere, acumularea murdăriei sau altele

similare pot afecta curentul de aer și funcționarea indicatorului pentru nivelul de umplere.

A Coșul de colectare a ierbii se umple

B Coșul de colectare a ierbii este plin

- Se golește coșul de colectare a ierbii, care s-a umplut (⇒ 11.4).

8.8 Montarea și scoaterea coșului de colectare iarbă



i La aparatele cu dispozitiv de răspândire a ierbii tunse, înaintea montării coșului de colectare iarbă, se scoate din canalul de evacuare setul de răspândire a ierbii. (⇒ 10.3)

Montarea:

- Se deschide și se menține deschisă clapeta de evacuare (1).
- Coșul de colectare iarbă (2) se prinde cu degajările (3) în locașul (4) de pe aparat.
- Se închide la loc manual clapeta de evacuare (1).

Scoaterea:

- Se deschide și se menține deschisă clapeta de evacuare (1).
- Se ridică în sus coșul de colectare iarbă (2), se desprinde din locașul (4) și se scoate.
- Se închide la loc manual clapeta de evacuare (1).

9. Dispozitive de siguranță

Aparatul este echipat cu mai multe sisteme de siguranță pentru funcționarea sigură și pentru protecția împotriva utilizării necorespunzătoare.



Pericol de accidentare!

Dacă este identificat un defect la dispozitivele de siguranță, aparatul nu trebuie pus în funcțiune. Adresați-vă unui distribuitor autorizat; STIHL recomandă distribuitorii autorizați STIHL.

9.1 Dispozitive de protecție

Mașina de tuns iarba este echipată cu dispozitive de protecție, care împiedică contactul accidental cu cuțitul și cu materialul tăiat evacuat în exterior. Acestea sunt carcasa, clapeta de evacuare, coșul de colectare iarbă și ghidonul montat corect.

9.2 Maneta de oprire motor



Mașina de tuns iarba este echipată cu un dispozitiv de oprire a motorului.

În timpul funcționării, prin eliberarea manetei (1) de oprire a motorului, motorul cu ardere internă se oprește. Motorul cu ardere internă și cuțitul se opresc complet în 3 secunde.



Pericol de accidentare!

Dacă timpul de funcționare inerțială a cuțitului este mai mare, nu se va mai folosi aparatul și se va duce la distribuitorul autorizat.

Măsurarea timpului de funcționare inerțială

După pornirea motorului cu ardere internă, cuțitul se rotește și se aude un zgomot specific produs de aerul în mișcare. Timpul de funcționare inerțială corespunde duratei acestui zgomot specific după oprirea motorului cu ardere internă și poate fi măsurat cu un cronometru.

10. Indicații pentru lucru

Un gazon frumos și cu iarbă densă se obține

- când se tunde cu viteză redusă de deplasare.
- când gazonul este tuns frecvent și păstrat scurt.
- când, într-o climă caldă și uscată, nu se tunde prea scurt gazonul deoarece, în caz contrar, acesta va fi ars de soare și va deveni neaspectuos.
- când se lucrează cu un cuțit ascuțit; din acest motiv, cuțitul trebuie ascuțit în mod regulat (la un distribuitor specializat).
- când direcția de tundere este schimbată periodic.

10.1 Zona de lucru a operatorului



- Din motive de siguranță, la pornire și când motorul cu ardere internă funcționează, operatorul trebuie să se plaseze întotdeauna în zona de lucru din spatele ghidonului. Se va respecta permanent distanța de siguranță asigurată de ghidon.

- Mașina de tuns iarba poate fi folosită numai de o singură persoană; alte persoane trebuie să se afle la distanță de zona de pericol. (⇒ 4.)

10.2 Mașină de tuns iarba cu cilindru de gazon



Modelul **RM 545 VR** este echipat cu un cilindru de acționare din două părți montat pe axa din spate.

Acesta permite tunderea exactă de-a lungul marginii gazonului sau în jurul plantelor. În afară de aceasta, iarba este nivelată în sensul de deplasare, obținându-se un model tipic de gazon cu dungă.

10.3 Răspândirea



Mașina de tuns iarba cu utilizări multiple **RM 545 VM** este echipată cu un cuțit multiplu special și cu un set de răspândire deja montat.



Pericol de accidentare!

Înainte de toate lucrările la setul de răspândire, se oprește motorul cu ardere internă și se scoate fișa bujiei.

Montarea dispozitivului de răspândire

Pentru utilizarea aparatului ca mașină de tuns iarba cu funcție de răspândire, trebuie montat setul de răspândire a ierbii (1):

- Se deschide și se menține deschisă clapeta de evacuare.
- Se introduce setul de răspândire (1) în canalul de evacuare și se apasă de sus până când se aude înclinetarea ambelor ciocuri (2) în carcasă.
- Se închide clapeta de evacuare.

Scoaterea setului de răspândire a ierbii

Pentru utilizarea aparatului ca o mașină de tuns iarba cu evacuare prin spate sau ca un colector de iarba (cu coș de colectare a ierbii adecvat), trebuie ca setul de răspândire a ierbii (1) să fie scos din aparat:

- Se deschide și se menține deschisă clapeta de evacuare.
- Se trage în sus clema de blocare (4) și se scoate setul de răspândire (1) din canalul de evacuare prin tragere oblică în sus.
- Se închide clapeta de evacuare (mașina de tuns iarba cu evacuare prin spate) sau se fixează coșul de colectare a ierbii și se închide clapeta de evacuare (colectorul de iarba).

10.4 Cum trebuie efectuată răspândirea?

Pentru răspândirea ierbii se va alege înălțimea de tăiere între **4 și 7**, deoarece la aceste înălțimi iarba poate fi tocată cel mai bine.

În cazul unei înălțimi de tăiere prea mici, carcasa aparatului se poate înfunda și, ca urmare, cuțitul se poate bloca.

La răspândirea ierbii se vor alege o viteză de lucru și o înălțime de tăiere în așa fel încât cuțitul multiplu să poată mărunți optim iarba tunsă, asigurând gazonului un aspect plăcut.

La iarba înaltă se va lucra cu mai multe treceri și cu înălțimi de tăiere mai mari.

La iarba prea înaltă și udă nu se efectuează operația de răspândire.

11. Punerea în funcțiune a aparatului

11.1 Pornirea motorului cu ardere internă



Se va evita deteriorarea aparatului!

Motorul cu ardere internă nu se pornește în iarba înaltă. În cazul unei porniri dificile, se reglează o înălțime de tăiere mai mare.



După procesul de pornire, datorită unei poziții fixe a clapetei de accelerație, motorul cu ardere internă funcționează întotdeauna cu turația optimă de lucru.

- Se verifică nivelul de ulei și de carburant. (⇒ 7.6)

RM 545, RM 545 T, RM 545 V, RM 545 VM, RM 545 VR:



- **1** Se apasă maneta de oprire (1) a motorului spre ghidon și se menține apăsată.
- **2** Se trage încet cablul de pornire (2) până se simte rezistența produsă de compresie. Apoi se trage puternic și rapid până la lungimea brațului. După aceasta, cablul de pornire (2) se conduce din nou înapoi, încet, pentru ca să se poată reînfașura.
- Se repetă operația până când motorul cu ardere internă pornește.

RM 545 VE:



- Verificarea acumulatorului: Se verifică starea de încărcare și, dacă este necesar, se încarcă acumulatorul. (⇒ 8.6)

- **1** Se introduce acumulatorul (3).
- **2** Se apasă maneta de oprire (1) a motorului spre ghidon și se menține apăsată.
- **3** Se apasă butonul de pornire (4) – maximum 5 secunde, apoi se eliberează. Dacă motorul cu ardere internă nu pornește, se face o pauză de 1 minut înainte de următoarea încercare de pornire. Se evită repetarea pornirii cu motorul cu ardere internă deja pornit.

11.2 Oprirea motorului cu ardere internă



- Pentru oprirea motorului cu ardere internă, se eliberează maneta de oprire a motorului (1). Motorul cu ardere internă și cuțitul se opresc după câteva secunde de mișcare inerțială.
- **RM 545 VE:** Dacă aparatul nu este supravegheat, se scoate acumulatorul și se păstrează separat de aparat și în siguranță împotriva utilizării neautorizate (de exemplu, de către copii).

11.3 Sistemul de acționare pentru deplasare



Mașinile de tuns iarba **RM 545 T, RM 545 V, RM 545 VE, RM 545 VM, RM 545 VR** sunt echipate cu un sistem de acționare pentru deplasare.

RM 545 T:

O treaptă de viteză pentru deplasare înainte (cutie de viteze cu o treaptă) **3,6 km/h**

RM 545 V, RM 545 VE, RM 545 VM, RM 545 VR:

Viteză de deplasare înainte reglabilă continuu în timpul deplasării (cutie de viteze Vario)

2,2 km/h – 3,8 km/h

RM 545 VR: 2,4 km/h – 4,0 km/h

Cuplarea sistemului de acționare pentru deplasare:

- Se pornește motorul cu ardere internă. (⇒ 11.1)
- Se trage maneta de acționare deplasare (1) spre ghidon și se menține în această poziție.

Sistemul de acționare pentru deplasare se cuplează și mașina de tuns iarba se pune în mișcare înainte.



Se va evita deteriorarea aparatului!

Maneta de acționare pentru deplasare se acționează întotdeauna complet (până la maximum), pentru a evita producerea de deteriorări la cutia de viteze.

Reglarea vitezei de deplasare (RM 545 V, RM 545 VE, RM 545 VM, RM 545 VR):



Se va evita deteriorarea aparatului!

Se acționează maneta sistemului de acționare Vario (2) numai cu motorul cu ardere internă în funcțiune.

- Mărirea vitezei de deplasare: Se trage înapoi maneta (2) a sistemului de acționare Vario în timpul deplasării.



- Reducerea vitezei de deplasare: Se împinge înainte maneta (2) a sistemului de acționare Vario în timpul deplasării.



Decuplarea sistemului de acționare pentru deplasare:

- Se eliberează maneta de acționare deplasare (1). Sistemul de acționare pentru deplasare se decuplează și mașina de tuns iarba se oprește din deplasare. Motorul cu ardere internă funcționează în continuare.

11.4 Golirea coșului de colectare iarbă



Pericol de accidentare!

Înainte de desprinderea coșului de colectare iarbă, se oprește motorul cu ardere internă și se așteaptă oprirea cuțitului.



Un coș de colectare iarbă umplut complet poate cântări până **16 kg**.

- Desprinderea și golirea coșului de colectare iarbă. (⇒ 8.8)
- Se deschide coșul de colectare a ierbii de la clema de închidere (1). Se rabate în sus partea superioară (2) a coșului de colectare iarbă și se menține în această poziție. Se rabate spre spate coșul de colectare a ierbii și se golește materialul tăiat. Coșul de colectare iarbă poate fi bine ținut și golit comod cu ajutorul mânerelor de susținere (3, 4) de pe partea superioară și inferioară a acestuia.
- Se închide coșul de colectare iarbă.

- Se montează la loc coșul de colectare iarbă. (⇒ 8.8)

12. Întreținerea

12.1 Generalități



Pericol de accidentare!

Respectați instrucțiunile de siguranță din capitolul „Pentru siguranța dumneavoastră” (⇒ 4.).

Întreținerea anuală de către distribuitorul autorizat:

Mașina de tuns iarba trebuie verificată o dată pe an de către un distribuitor autorizat. STIHL recomandă distribuitorii autorizați STIHL.

12.2 Curățarea aparatului

Interval de întreținere: După fiecare utilizare



Îngrijirea atentă protejează aparatul contra deteriorării și îi prelungeste durata de utilizare.



Pericol de accidentare!

Se oprește motorul cu ardere internă, se scoate fișa bujiei, se scoate acumulatorul (la **RM 545 VE**) și se lasă aparatul să se răcească. Înainte de a așeza aparatul în poziția de curățare, se golește rezervorul de carburant (prin funcționarea motorului în gol până la terminarea carburantului). Aparatul se află în poziție sigură de curățare numai când clapeta de evacuare este deschisă.

- Se selectează cea mai înaltă treaptă de tăiere. (⇒ 8.5)
- Se desprinde coșul de colectare iarbă. (⇒ 8.8)
- Se plasează spre spate partea superioară (1) a ghidonului.
- Se deschide și se menține deschisă clapeta de evacuare (2).
- Se ridică aparatul în față de mânerul (3) și se plasează în poziția de curățare, ca în figură.

Indicații pentru curățare:

- Murdăria se îndepărtează cu puțină apă, folosind o perie sau o lavetă. Se curăță în special și cuțitul. Niciodată nu se va îndrepta jetul de apă spre piesele motorului cu ardere internă, spre garnituri sau spre lagăre.
- Mai întâi se vor desprinde resturile de iarbă cu un băț din lemn.
- Dacă este necesar, se va utiliza un detergent special (de exemplu detergent special STIHL).

12.3 Verificarea uzurii cuțitelor



Interval de întreținere: Înainte de fiecare utilizare



Pericol de accidentare!

Cuțitele se uzează în mod diferit, în funcție de locul și de durata de utilizare. Dacă utilizați aparatul pe sol nisipos sau dacă-l utilizați frecvent în condiții uscate, cuțitul este solicitat mai mult și se uzează mai rapid față de durata medie. Un cuțit uzat se poate rupe și poate provoca răni grave. Din acest motiv, instrucțiunile de întreținere a cuțitelor trebuie întotdeauna respectate.

- Se rabate în sus mașina de tuns iarba, în poziția de curățare. (⇒ 12.2)
- Se curăță cuțitul (1).
- Se verifică cu un șubler grosimea cuțitului **A** în cel puțin 5 locuri. Grosimea minimă trebuie să existe și în zona aripioarelor cuțitului.
- **Cuțit standard:**
Se așază rigla (2) ca în figură pe muchia respectivă a cuțitului și se măsoară reducerea lățimii **B** din cauza ascuțirii.
- **Cuțit multiplu (RM 545 VM):**
Se verifică cu un șubler lățimea minimă **C** în locul cel mai îngust din spatele aripioarelor cuțitului.

Cuțitul se înlocuiește

- dacă este deteriorat (ciobituri, fisuri),
- dacă valorile măsurate au atins limitele într-unul sau mai multe locuri, respectiv dacă aceste valori se situează în afara limitelor admise.

1 Limite de uzură cuțit standard:

Grosimea cuțitului **A**: > 2 mm

Reducerea lățimii din cauza ascuțirii **B**: < 5 mm

2 Limite de uzură pentru cuțite multiple (RM 545 VM):

Grosimea cuțitului **A**: > 2 mm

Lățimea minimă **C**: > 55 mm

12.4 Demontarea și montarea cuțitului



Demontarea:

- Se utilizează o bucată de lemn adecvată (1, de cca. 60x60 mm) pentru a ține contra de cuțitul (2).
- Se deșurubează șurubul (3) al cuțitului cu o cheie hexagonală de 17.
- Se scot cuțitul (2), șurubul (3) al cuțitului și șaiba de siguranță (4).

Montarea:



Pericol de accidentare!

Cuțitul (2) poate fi montat numai ca în figură. Aripioarele îndoite ale cuțitului trebuie să fie orientate în sus.

Se respectă cu strictețe cuplul de strângere indicat pentru șurubul cuțitului, deoarece de acesta depinde fixarea sigură a sculei de tăiere. Șurubul (3) al cuțitului se asigură suplimentar cu **Loctite 243**.

Se înlocuiește șaiba de siguranță (4) la fiecare montare a cuțitului, iar șurubul (3) se înlocuiește la fiecare înlocuire a cuțitului.

- Se curăță suprafața de așezare a cuțitului și bucașa cuțitului.
- Se verifică echilibrarea cuțitului. (⇒ 12.5)
- Cuțitul (2) se montează cu aripioarele îndoite orientate în sus (spre aparat).
- Se utilizează o bucată de lemn adecvată (1, de cca. 60x60 mm) pentru a ține contra de cuțitul (2).
- Se înșurubează șurubul (3) al cuțitului cu o șaibă nouă de siguranță (4) și se strânge.
Cuplu de strângere:
60 - 65 Nm

12.5 Verificarea echilibrării cuțitului



- Se demontează cuțitul. (⇒ 12.4)
- Se introduce o șurubelniță (1) prin gaura centrală (2) a cuțitului (3) și se aduce cuțitul la orizontală.
Când cuțitul este corect echilibrat, el rămâne în poziție orizontală.
- În cazul în care cuțitul se înclină într-o parte, se ascute această parte până când se realizează echilibrul. (⇒ 12.6)

12.6 Ascuțirea cuțitului

STIHL recomandă ca ascuțirea cuțitului să fie făcută de un specialist. În cazul ascuțirii incorecte a cuțitului (unghi de ascuțire incorect, dezechilibr etc.), este afectată funcționarea aparatului.

Instrucțiuni de ascuțire:

- Se demontează cuțitul (⇒ 12.4).

- La ascuțire, cuțitele se vor răci, de exemplu, cu apă. Nu este permisă apariția unei colorații albastre deoarece, în caz contrar, rezistența tășului se reduce.
- Pentru a evita vibrațiile produse de dezechilibrare, cuțitele se vor ascuți uniform.
- Se va respecta un unghi de ascuțire de 30°.
- Dacă este cazul, după operația de ascuțire se va înlătura bavura produsă pe muchia de tăiere folosind o hârtie abrazivă fină.
- Se vor avea în vedere limitele de uzură. (⇒ 12.3)

12.7 Reglarea cablului de acționare pentru deplasare



Interval de întreținere: După necesități

Întinderea cablului de acționare este reglată corect în fabrică. Reglarea ulterioară a cablului este necesară

- dacă, după o durată mai mare de utilizare, sistemul de acționare pentru deplasare nu funcționează corect când maneta acestui sistem este acționată.
- când sistemul de acționare pentru deplasare este cuplat permanent. – Aceasta înseamnă că mașina de tuns iarba se pune nedorit în mișcare la tragerea cablului de pornire, cu toate că maneta sistemului de acționare pentru deplasare nu este acționată.



Pericol de accidentare!

Atunci când se lucrează cu aparatul, cablul de acționare pentru deplasare trebuie să fie reglat corect. Dacă este cazul, se va lua legătura cu un distribuitor autorizat. STIHL recomandă distribuitorii autorizați STIHL.

Verificarea întinderii cablului:

- Se acționează maneta de acționare deplasare și se trage simultan mașina de tuns iarba înapoi. Începând de la cca. o treime din cursa manetei, roțile de antrenare trebuie să se blocheze.

Reglarea cablului de acționare:

- Prin rotirea șurubului de reglaj (1) stânga de pe partea superioară a ghidonului în direcția „+” se mărește întinderea cablului, în timp ce rotirea în direcția „-” reduce întinderea.

12.8 Motorul cu ardere internă

Interval de întreținere:

A se vedea instrucțiunile de utilizare ale motorului cu ardere internă.

Indicații generale:

Respectați indicațiile de exploatare și întreținere, pe care le găsiți în instrucțiunile anexate pentru utilizarea motorului cu ardere internă.

Deosebit de importante pentru o durată de utilizare îndelungată sunt menținerea permanentă a unui nivel suficient de ulei și înlocuirea cu regularitate a filtrului de ulei și de aer.

Intervalele recomandate de schimbare a uleiului precum și informațiile referitoare la uleiul de motor și cantitatea de umplere cu ulei se găsesc și în instrucțiunile de utilizare ale motorului cu ardere internă.

Aripioarele de răcire trebuie menținute permanent în stare curată pentru a asigura o răcire suficientă a motorului cu ardere internă.

12.9 Întreținerea acumulatorului și încărcătorului

Interval de întreținere:

A se vedea instrucțiunile de utilizare ale motorului cu ardere internă.

12.10 Roțile și cutia de viteze

Lagărele roților nu necesită întreținere.

Cutia de viteze nu necesită întreținere.

12.11 Întreținerea cilindrului pentru gazon



Lanțul de acționare trebuie uns regulat; rulmenții cu bile și cilindrii nu necesită întreținere.

Interval de întreținere: anual, respectiv după necesități

- În scopuri de service, se slăbește șurubul (1, Torx 25) și se scoate capacul (2).
- Se unge lanțul de acționare cu o vaselină uzuală.

12.12 Conservarea și scoaterea temporară din funcțiune (pauza de iarnă)

Păstrați aparatul într-un spațiu uscat, închis, fără praf. Asigurați-vă că aparatul este depozitat în locuri inaccesibile copiilor.

Remediați eventualele defecțiuni înainte de depozitare. Aparatul trebuie să se afle întotdeauna într-o stare sigură de funcționare.

Înainte de depozitare se golește carburantul din rezervor și din carburator (de exemplu prin funcționare în gol până la terminarea carburantului).

În cazul unei pauze îndelungate în funcționarea aparatului (pauză de iarnă), se vor avea în vedere, în mod suplimentar, următoarele puncte:

- Se vor curăța cu atenție toate piesele exterioare ale aparatului.
- Toate piesele mobile se vor unge bine cu ulei, respectiv vaselină.
- Se deșurubează bujia (a se vedea instrucțiunile de utilizare pentru motorul cu ardere internă) și se introduc cca. 3 cm³ ulei de motor prin orificiul bujiei. După aceasta, se rotește motorul cu ardere internă de câteva ori, fără bujie (prin tragerea cablului de pornire).



Pericol de incendiu!

Fișa bujiei se menține la distanță de capul bujiei datorită pericolului de aprindere.

- Se înșurubează din nou bujia (a se vedea instrucțiunile de utilizare pentru motorul cu ardere internă).

- Se efectuează schimbul de ulei (a se vedea instrucțiunile de utilizare pentru motorul cu ardere internă).

RM 545 VE:

- Se scoate acumulatorul și se păstrează separat de aparat, într-un loc în care persoanele neautorizate nu au acces, într-o încăpere uscată, fără praf și ferită de îngheț.
- Acumulatorul se încarcă complet înainte de începerea sezonului de lucru. (⇒ 8.6)

13. Transportul

13.1 Transportul



Pericol de accidentare!

Înainte de transport, aveți în vedere capitolul „Pentru siguranța dvs.”. (⇒ 4.)

Pentru transport se va purta întotdeauna îmbrăcăminte adecvată de protecție (încălțăminte de protecție, mănuși de lucru rezistente).

Înainte de ridicării, respectiv a transportului, se scoate întotdeauna fișa de pe bujie. STIHL recomandă, din motive de siguranță, ca aparatul să fie ridicat, respectiv transportat, numai cu ajutorul unei a doua persoane. Înainte de ridicare, se va avea în vedere greutatea indicată în capitolul „Specificații tehnice”.

Transportarea aparatului:



- Aparatul se ridică numai de mânerul de purtare (1) și de ghidonul (2). Se va păstra întotdeauna o distanță suficientă a cuțitului față de corp, în special față de picioare.

Ancorarea aparatului pe mijloace de transport:



- Se asigură aparatul pe suprafața de încărcare cu mijloace adecvate de fixare și se transportă numai așezat pe cele 4 roți.
- Cablurile, respectiv chingile, se fixează pe partea inferioară (3) a ghidonului.

14. Protecția mediului



Iarba tunsă nu trebuie aruncată la gunoi, ci trebuie transformată în compost.

Ambalajul, aparatul și accesoriile sunt realizate din materiale reciclabile și se vor evacua la deșeuri în mod corespunzător.

Evacuarea separată și corectă la deșeuri a resturilor de materiale stimulează reutilizarea în fabricație a materialelor de valoare. Din acest motiv, după trecerea perioadei normale de utilizare, aparatul trebuie predat la un centru de colectare a materialelor de valoare. La evacuarea la deșeuri, aveți în vedere indicațiile cuprinse în paragraful „Evacuarea la deșeuri”. (⇒ 4.10)

Adresați-vă unui centru de reciclare sau distribuitorului dvs. pentru a afla cum trebuie evacuate la deșeuri în mod corespunzător materialele respective.



Li-Ion

Evacuați întotdeauna la deșeuri conform reglementărilor produsele devenite inutilizabile, cum sunt acumulatorii.

Respectați reglementările locale. Acumulatorul nu se va arunca la gunoiul menajer, ci se va preda la distribuitorul de specialitate sau la un centru de colectare a materialelor periculoase.

- Se scoate acumulatorul (⇒ 8.6) și se evacuează la deșeuri separat de mașina de tuns iarba.

15. Reducerea uzurii și evitarea deteriorărilor

Indicații importante pentru întreținerea și îngrijirea grupei de produse

Mașină de tuns iarba cu motor pe benzină (STIHL RM)

Firma STIHL nu își asumă nicio răspundere pentru daune materiale și vătămări corporale care se produc prin nerespectarea indicațiilor din instrucțiunile de utilizare, în special în ceea ce privește siguranța, utilizarea și întreținerea, precum și din cauza utilizării unor accesorii sau piese de schimb neatestate.

Vă rugăm să respectați neapărat următoarele indicații importante pentru evitarea deteriorărilor sau a uzurii excesive a aparatului dumneavoastră STIHL:

1. Piese de uzură

Chiar și în cazul utilizării conform destinației, unele piese ale aparatului STIHL sunt supuse unei uzuri normale și trebuie, în funcție de modul și durata de utilizare, să fie înlocuite la timp.

Printre acestea se numără :

- Cuțitul, respectiv cuțitul multiplu
- Coșul de colectare iarbă
- Cureaua trapezoidală (RM 545 T, RM 545 V, RM 545 VE, RM 545 VM, RM 545 VR)
- Barele laterale de protecție
- Acumulatorul (RM 545 VE)
- Lanțul de acționare (RM 545 VR)

2. Respectarea indicațiilor cuprinse în aceste instrucțiuni

Utilizarea, întreținerea și depozitarea aparatului STIHL trebuie să se efectueze conform celor descrise în aceste instrucțiuni de utilizare. Toate deteriorările cauzate de nerespectarea instrucțiunilor de siguranță, exploatare și întreținere, cad în sarcina exclusivă a utilizatorului.

Acest lucru este valabil în special pentru:

- modificări ale produsului neautorizate de firma STIHL.
- utilizarea de materiale consumabile neadmise de STIHL (pentru lubrifianți, benzină și ulei de motor, a se vedea specificațiile producătorului motorului cu ardere internă).
- utilizarea pe aparat a unor scule sau accesorii care nu sunt permise, nu sunt adecvate sau care sunt de o calitate inferioară.
- utilizarea neconformă cu destinația produsului.
- utilizarea produsului la manifestări sportive sau concursuri.
- defecte cauzate de utilizarea în continuare a produsului cu componente defecte.

3. Lucrări de întreținere

Toate lucrările prezentate în capitolul „Întreținere” trebuie executate în mod regulat.

În măsura în care aceste lucrări nu sunt efectuate de utilizatorul însuși, se va dispune efectuarea lor de către un distribuitor autorizat.

STIHL recomandă efectuarea de lucrări de întreținere și reparație numai la distribuitorul autorizat STIHL.

Distribuitorii autorizați STIHL sunt instruiți în permanență și dispun de informațiile tehnice necesare.

Dacă aceste lucrări sunt omise, pot apărea defecte care cad exclusiv în sarcina utilizatorului.

Printre acestea se numără:

- coroziunea și alte defecțiuni rezultate în urma unei depozitări necorespunzătoare.
- defecțiuni ale aparatului datorate utilizării unor piese de schimb de calitate inferioară.
- defecțiuni ale motorului rezultate din neefectuarea la timp sau efectuarea insuficientă a operațiilor de întreținere, respectiv defecțiuni datorate lucrărilor de întreținere sau reparație care nu au fost efectuate în atelierelor unor distribuitori de specialitate.

16. Piese de schimb cerute mai frecvent

Cuțit pentru RM 545, RM 545 T, RM 545 V, RM 545 VE, RM 545 VR:
6340 702 0100

Cuțit multiplu pentru RM 545 VM:
6340 702 0120

Șurub pentru cuțit:
9008 319 9075

Șaibă de siguranță:
0000 702 6600



Elementele de fixare a cuțitului (de exemplu, șurubul cuțitului) trebuie înlocuite la schimbarea cuțitului, respectiv la montarea acestuia. Piesele de schimb se pot obține de la distribuitorii autorizați STIHL.

17. Declarația de conformitate

17.1 Declarația de conformitate UE mașină de tuns iarba RM 545.1, 545.1 T, 545.1 V, 545.1 VE, 545.1 VM, 545.1 VR

STIHL Tirol GmbH
Hans Peter Stihl-Straße 5
6336 Langkampfen
Austria

declară pe propria răspundere că

- Tipul constructiv: Mașina de tuns iarba
- Marca de fabricație: STIHL
- Tip: RM 545.1, RM 545.1 T, RM 545.1 V, RM 545.1 VE, RM 545.1 VM, RM 545.1 VR
- Lățimea de tăiere: 43 cm
- Identificare serie: 6340

corespunde dispozițiilor relevante ale Directivelor 2000/14/EC, 2006/42/EC, 2014/30/EU und 2011/65/EU și a fost dezvoltată și fabricată în conformitate cu versiunile următoarelor standarde valabile la data producției: EN ISO 5395-1, EN ISO 5395-2 și EN 14982.

Organismul notificat implicat:
TÜV Rheinland LGA Products GmbH
Tillystraße 2
90431 Nürnberg, DE

Pentru determinarea nivelului de putere acustică măsurat și garantat, s-a procedat conform Directivei 2000/14/EC, anexa VIII.

RM 545.1, RM 545.1 T, RM 545.1 V, RM 545.1 VM, RM 545.1 VR

- Nivel de putere acustică măsurat:
93,0 dB(A)
- Nivel de putere acustică garantat:
94 dB(A)

RM 545.1 VE

- Nivel de putere acustică măsurat:
94,0 dB(A)
- Nivel de putere acustică garantat:
95 dB(A)

Documentele tehnice sunt păstrate la
STIHL Tirol GmbH.

Anul de fabricație și numărul de serie (Nr. serie) sunt indicate pe mașina de tuns iarba.

Langkampfen, 19.04.2021

STIHL Tirol GmbH

reprezentat de



Matthias Fleischer, Șef departament
cercetare și dezvoltare

reprezentat de



Sven Zimmermann, Șef departament
calitate

18. Specificații tehnice

RM 545.1, RM 545.1 T, RM 545.1 V, RM 545.1 VE, RM 545.1 VM, RM 545.1 VR:

Nr. de identificare serie	6340
Tip constructiv motor cu ardere internă	Motor cu ardere internă în 4 timpi
Lățime de tăiere	43 cm
Dispozitiv de tăiere	Suport cuțit
Aționare suport cuțit	Permanentă
Cuplu de strângere șurub cuțit	60 - 65 Nm
Ø roată față	180 mm
Capacitate coș de colectare iarbă	60 l
Lungime	147 cm
Lățime	48 cm
Înălțime	102 cm
RM 545.1:	
Denumirea tipului motorului cu ardere internă	STIHL EVC 300

RM 545.1:

Cilindree	166 ccm
Putere nominală la turație nominală	2,6 - 2800 kW - rot/min
Sistem de pornire	Pornire cu cablu
Rezervor de carburant	0,9 l
Turație suport cuțit	2800 rot/min
Înălțimi de tăiere	25 - 80 mm
Ø roată spate	200 mm
Greutate	28 kg

Emisii de zgomot

Conform 2000/14/CE / S.I. 2001/1701:

Nivel garantat de putere acustică L_{WA}	94 dB(A)
Incertitudine K_{WA}	1,4 dB(A)
Conform EN ISO 5395-2:	

nivel de presiune acustică la locul de muncă L_{pA}	80 dB(A)
Incertitudine K_{pA}	2 dB(A)

Vibrații la mână, braț

Factor de vibrații indicat conform EN 12096:

Valoare măsurată a_{hw}	5,30 m/sec ²
Incertitudine K_{hw}	2,12 m/sec ²
Măsurători conform EN ISO 5395-2, EN 20643	

RM 545.1 T:

Denumirea tipului motorului cu ardere internă	STIHL EVC 300
Cilindree	166 ccm
Putere nominală la turație nominală	2,6 - 2800 kW - rot/min
Sistem de pornire	Pornire cu cablu

RM 545.1 T:

Rezervor de carburant	0,9 l
Turație suport cuțit	2800 rot/min
Înălțimi de tăiere	25 - 80 mm
Ø roată spate	200 mm
Sistem de acționare roată spate	1 viteză
Greutate	30 kg

Emisii de zgomot

Conform 2000/14/CE / S.I. 2001/1701:

Nivel garantat de putere acustică L_{WAAd}	94 dB(A)
Incertitudine K_{WA}	1,4 dB(A)

Conform EN ISO 5395-2:

nivel de presiune acustică la locul de muncă L_{pA}	80 dB(A)
Incertitudine K_{pA}	2 dB(A)

Vibrații la mână, braț

Factor de vibrații indicat conform EN 12096:

Valoare măsurată a_{hw}	5,30 m/sec ²
Incertitudine K_{hw}	2,12 m/sec ²

Măsurători conform EN ISO 5395-2, EN 20643

RM 545.1 V:

Denumirea tipului motorului cu ardere internă	STIHL EVC 300
Cilindree	166 ccm
Putere nominală la turație nominală	2,6 - 2800 kW - rot/min
Sistem de pornire	Pornire cu cablu
Rezervor de carburant	0,9 l
Turație suport cuțit	2800 rot/min

RM 545.1 V:

Înălțimi de tăiere	25 - 80 mm
Ø roată spate	200 mm
Sistem de acționare roată spate	Vario
Greutate	31 kg

Emisii de zgomot

Conform 2000/14/CE / S.I. 2001/1701:

Nivel garantat de putere acustică L_{WAAd}	94 dB(A)
Incertitudine K_{WA}	1,4 dB(A)

Conform EN ISO 5395-2:

nivel de presiune acustică la locul de muncă L_{pA}	80 dB(A)
Incertitudine K_{pA}	2 dB(A)

Vibrații la mână, braț

Factor de vibrații indicat conform EN 12096:

Valoare măsurată a_{hw}	5,30 m/sec ²
Incertitudine K_{hw}	2,12 m/sec ²

Măsurători conform EN ISO 5395-2, EN 20643

RM 545.1 VE:

Denumirea tipului motorului cu ardere internă	STIHL EVC 300 E
Cilindree	166 ccm
Acumulator litiu-ion și încărcător	A se vedea instrucțiunile de utilizare a motorului cu ardere internă
Putere nominală la turație nominală	2,6 - 2800 kW - rot/min
Sistem de pornire	Pornire electrică
Rezervor de carburant	0,9 l

RM 545.1 VE:

Turație suport cuțit	2800 rot/min
Înălțimi de tăiere	25 - 80 mm
Ø roată spate	200 mm
Sistem de acționare roată spate	Vario
Greutate	33 kg

Emisii de zgomot

Conform 2000/14/CE / S.I. 2001/1701:

Nivel garantat de putere acustică L_{WAAd}	95 dB(A)
Incertitudine K_{WA}	1,4 dB(A)

Conform EN ISO 5395-2:

nivel de presiune acustică la locul de muncă L_{pA}	81 dB(A)
Incertitudine K_{pA}	2 dB(A)

Vibrații la mână, braț

Factor de vibrații indicat conform EN 12096:

Valoare măsurată a_{hw}	5,00 m/sec ²
Incertitudine K_{hw}	2,50 m/sec ²

Măsurători conform EN ISO 5395-2, EN 20643

RM 545.1 VM:

Denumirea tipului motorului cu ardere internă	STIHL EVC 300
Cilindree	166 ccm
Putere nominală la turație nominală	2,6 - 2800 kW - rot/min
Sistem de pornire	Pornire cu cablu
Rezervor de carburant	0,9 l
Turație suport cuțit	2800 rot/min
Înălțimi de tăiere	25 - 80 mm
Ø roată spate	200 mm

RM 545.1 VM:

Sistem de acționare roată spate	Vario
Greutate	31 kg

Emisii de zgomot

Conform 2000/14/CE / S.I. 2001/1701:

Nivel garantat de putere acustică L_{WA}	94 dB(A)
Incertitudine K_{WA}	1,4 dB(A)

Conform EN ISO 5395-2:

nivel de presiune acustică la locul de muncă L_{pA}	80 dB(A)
Incertitudine K_{pA}	2 dB(A)

Vibrații la mână, braț

Factor de vibrații indicat conform EN 12096:

Valoare măsurată a_{hw}	5,30 m/sec ²
Incertitudine K_{hw}	2,12 m/sec ²

Măsurători conform EN ISO 5395-2, EN 20643

RM 545.1 VR:

Denumirea tipului motorului cu ardere internă	STIHL EVC 300
Cilindree	166 ccm
Putere nominală la turație nominală	2,6 - 2800 kW - rot/min
Sistem de pornire	Pornire cu cablu
Rezervor de carburant	0,9 l
Turație suport cuțit	2800 rot/min
Înălțimi de tăiere	20 - 75 mm
Ø cilindru spate	90 mm
Acționare cilindru	Vario
Greutate	32 kg

Emisii de zgomot

RM 545.1 VR:

Conform 2000/14/CE / S.I. 2001/1701:

Nivel garantat de putere acustică L_{WA}	94 dB(A)
Incertitudine K_{WA}	1,4 dB(A)

Conform EN ISO 5395-2:

nivel de presiune acustică la locul de muncă L_{pA}	80 dB(A)
Incertitudine K_{pA}	2 dB(A)

Vibrații la mână, braț

Factor de vibrații indicat conform EN 12096:

Valoare măsurată a_{hw}	4,20 m/sec ²
Incertitudine K_{hw}	2,10 m/sec ²

Măsurători conform EN ISO 5395-2, EN 20643

Transportul acumulatorilor litiu-ion:

RM 545.1 VE: Acumulatorul se supune cerințelor pentru transportul mărfurilor periculoase. Acumulatorul este clasificat ca UN 3480 (baterii cu ioni de litiu) și a fost verificat conform Manualului ONU - Verificare și criterii, partea a III-a, subcapitolul 38.3.

Utilizatorul poate transporta pe cale rutieră acești acumulatori la locul de utilizare a aparatului, fără restricții suplimentare.

În cazul transportului aerian sau maritim, se vor respecta prevederile naționale specifice.

Pentru alte indicații privind transportul, a se vedea <http://www.stihl.com/safety-data-sheets>

18.1 REACH

REACH este o ordonanță CE pentru înregistrarea, evaluarea și atestarea substanțelor chimice.

Pentru informații privind îndeplinirea ordonanței REACH (CE) nr. 1907/2006, a se vedea www.stihl.com/reach.

19. Identificarea cauzelor defecțiunilor

✘ apelați eventual la un distribuitor autorizat; STIHL recomandă distribuitorii autorizați STIHL.

📖 a se vedea instrucțiunile de utilizare pentru motorul cu ardere internă.

Defecțiuni:

Motorul cu ardere internă nu pornește

Cauză posibilă:

- Maneta de oprire a motorului nu este acționată.
- **RM 545 VE:** Acumulator descărcat sau defect
- Nu există carburant în rezervor; conducta pentru carburant este înfundată.
- În rezervor se găsește carburant de calitate slabă, murdar sau vechi.
- Filtrul de aer este murdar.
- Fișa bujiei este scoasă de pe bujie; cablul de aprindere este fixat slab în fișă.
- Bujia este ancrasată sau defectă; distanță incorectă între electrozi.

- Carcasa mașinii de tuns iarba este înfundată.

Măsuri de remediere:

- Se apasă maneta de oprire a motorului spre ghidon și se menține apăsată. (⇒ 9.2)
- **RM 545 VE:** Se încarcă sau se înlocuiește acumulatorul. (⇒ 8.6)
- Se completează cu carburant; se curăță conducta de carburant. ✘
- Se utilizează numai carburant proaspăt de marcă, benzină fără plumb; se curăță carburatorul. ✘
- Se curăță filtrul de aer. ✘
- Se conectează fișa bujiei; se verifică legătura dintre cablul de aprindere și fișă. ✘
- Se curăță sau se înlocuiește bujia; se reglează distanța dintre electrozi. ✘
- Se curăță carcasa mașinii de tuns iarba – înainte de aceasta se scoate fișa bujiei, iar la **RM 545 VE** se scoate suplimentar și acumulatorul. (⇒ 12.2)

Defecțiuni:

Pornire îngreunată sau puterea motorului cu ardere internă scade în timpul lucrului.

Cauză posibilă:

- Carcasa mașinii de tuns iarba este înfundată.
- Cosire cu treaptă prea mică de tăiere, respectiv viteza de înaintare este prea mare în raport cu înălțimea de tăiere.
- Apă în rezervorul de carburant și în carburator; carburatorul este înfundat.
- Rezervorul de carburant este murdar.
- Filtrul de aer este murdar.
- Bujie ancrasată.

Remediu:

- Se curăță carcasa mașinii de tuns iarba – înainte de aceasta se scoate fișa bujiei, iar la **RM 545 VE** se scoate suplimentar și acumulatorul. (⇒ 12.2)

- Se reglează o treaptă mai înaltă de tăiere, respectiv se reduce viteza de deplasare. (⇒ 8.5)
- Se golește rezervorul de carburant și se curăță conducta de carburant și carburatorul. ✘
- Se curăță rezervorul de carburant. ✘
- Se curăță filtrul de aer. ✘
- Se curăță bujia. ✘

Defecțiuni:

Canalul de tundere este înfundat

Cauză posibilă:

- Cuțitul este uzat.
- Cosire de iarba prea înaltă sau prea umedă.

Remediu:

- Se înlocuiește cuțitul. (⇒ 12.4)
- Se adaptează înălțimea de tăiere și viteza de tundere la condițiile existente. (⇒ 10.), (⇒ 8.5)

Defecțiuni:

Tundere neaspectuoasă, gazonul se îngălbeniște

Cauză posibilă:

- Cuțitul este tocit sau uzat.
- Viteza de tundere este prea mare în raport cu înălțimea de tăiere.

Remediu:

- Se ascute cuțitul sau se înlocuiește (⇒ 12.6), (⇒ 12.4), ✘
- Se reduce viteza de tundere și/sau se alege o înălțime corectă de tăiere (nu se va lucra cu cea mai mică înălțime de tăiere). (⇒ 8.5), (⇒ 11.3)

Defecțiuni:

Motorul cu ardere internă se încălzește foarte mult.

Cauză posibilă:

- Nivel prea mic de ulei în motorul cu ardere internă.
- Aripioarele de răcire sunt murdare.

Remediu:

- Se schimbă uleiului din motor. (⇒ 7.6)
- Se curăță aripioarele de răcire. (⇒ 12.2)

Defecțiuni:

Nu există tracțiune la acționarea manetei de cuplare a sistemului de acționare pentru deplasare.

Cauză posibilă:

- Cablul de acționare pentru deplasare este reglat incorect.
- Cablul de acționare pentru deplasare este defect (de exemplu îndoit).
- Cureaua trapezoidală este uzată.
- Cutia de viteze este defectă.

Remediu:

- Se controlează reglajul cablului de acționare. (⇒ 12.7)
- Se înlocuiește cablul de acționare pentru deplasare. ✘
- Se înlocuiește cureaua trapezoidală. ✘
- Se înlocuiește cutia de viteze. ✘

Defecțiuni:

Reglajul de viteză al sistemului de acționare Vario nu funcționează

Cauză posibilă:

- Maneta sistemului de acționare Vario deplasată în sens invers.

- Cablul de acționare Vario s-a desprins sau este defect (de exemplu este îndoit).

Remediu:

- Se deplasează maneta de acționare Vario în sensul corect. (⇒ 11.3)
- Se prinde sau se înlocuiește cablul de acționare Vario. ✖

Defecțiuni:

Vibrații puternice în timpul funcționării.

Cauză posibilă:

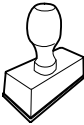
- Șurub cuțit slăbit.
- Dezechilibru al cuțitului din cauza ascuțirii eronate sau a ruperii.
- Unitate de tăiere defectă.
- Sistemul de fixare a motorului cu ardere internă este slăbit.

Remediu:

- Se strânge șurubul cuțitului. (⇒ 12.4)
- Se reascute (se echilibrează) cuțitul sau se înlocuiește. (⇒ 12.5), (⇒ 12.6), ✖
- Se controlează cuțitul, axul cuțitului și fixarea cuțitului și, eventual, se repară. ✖
- Se strâng șuruburile de fixare a motorului cu ardere internă. ✖

20. Planul de întreținere

20.1 Confirmare de predare


<p>Model: _____</p> <p>Număr de serie:</p> <p><input type="text"/> <input type="text"/> <input type="text"/> <input type="text"/> <input type="text"/> <input type="text"/> <input type="text"/> <input type="text"/> <input type="text"/> <input type="text"/></p> <p>Data: <input type="text"/> <input type="text"/> <input type="text"/> <input type="text"/> <input type="text"/> <input type="text"/> <input type="text"/> <input type="text"/></p> <div style="text-align: center;">  </div> <p>Următoarea operație de întreținere</p> <p>Data: <input type="text"/> <input type="text"/> <input type="text"/> <input type="text"/> <input type="text"/> <input type="text"/> <input type="text"/> <input type="text"/></p>
--


20.2 Confirmare de service



Cu ocazia lucrărilor de întreținere, prezentați aceste instrucțiuni de utilizare distribuitorului dvs. autorizat STIHL.

Acesta confirmă în rubricile formularului efectuarea lucrărilor de service.

 Operație de service efectuată la data de


 Data următoarei operații de service

Αγαπητέ πελάτη,

Σας ευχαριστούμε που επιλέξατε την STIHL για την αγορά σας. Στόχος μας είναι να σχεδιάζουμε και να κατασκευάζουμε προϊόντα κορυφαίας ποιότητας που ανταποκρίνονται στις ανάγκες των πελατών μας. Έτσι δημιουργούμε προϊόντα με υψηλή αξιοπιστία, ακόμα και κάτω από ακραίες συνθήκες χρήσης.

Παράλληλα, η STIHL παρέχει επίσης σέρβις κορυφαίας ποιότητας. Οι πιστοποιημένοι αντιπρόσωποί μας μπορούν να σας προσφέρουν έγκυρες συμβουλές, εκπαίδευση και πλήρη τεχνική υποστήριξη.

Σας ευχαριστούμε για την εμπιστοσύνη σας και σας ευχόμαστε πολλά χρόνια ευχάριστης εργασίας με το προϊόν STIHL σας.



Δρ. Nikolas Stihl

ΠΡΟΣΟΧΗ! ΔΙΑΒΑΣΤΕ ΤΟ ΕΓΧΕΙΡΙΔΙΟ ΑΥΤΟ ΠΡΙΝ ΤΗ ΧΡΗΣΗ ΚΑΙ ΦΥΛΑΞΤΕ ΤΟ.

1. Περιεχόμενα

Σχετικά με αυτές τις οδηγίες χρήσης

Γενικά	190
Υποδείξεις σχετικά με την ανάγνωση των οδηγιών χρήσης	190

Περιγραφή εργαλείου

Για τη δική σας ασφάλεια

Γενικά	191
Ανεφοδιασμός - χειρισμός καυσίμων	192
Μπαταρία και φορτιστής	193
Ενδυμασία και εξοπλισμός	193
Μεταφορά του εργαλείου	193
Πριν την εργασία	194
Κατά τις εργασίες	195
Συντήρηση και επισκευές	197

Αποθήκευση σε μεγαλύτερα διαστήματα παύσης της λειτουργίας	198
Απόρριψη	198

Περιγραφή συμβόλων

Περιεχόμενα συσκευασίας

Προετοιμασία του εργαλείου για χρήση

Γενικά	200
Τοποθέτηση τιμονιού	200
Τοποθέτηση οδηγού καλωδίου	200
Τοποθέτηση και αφαίρεση σχοινού μίζας	200
Τοποθέτηση χορτοσυλλέκτη	200
Καύσιμο και λιπαντικό κινητήρα	201

Χειριστήρια

Γενικά	201
Εξαρτήματα ρύθμισης στο τιμόνι	201
Αναδίπλωση τιμονιού	201

Ρύθμιση ύψους τιμονιού	201
Κεντρική ρύθμιση ύψους κοπής	202
Μπαταρία και φορτιστής (RM 545 VE)	202
Ένδειξη στάθμης πλήρωσης	202
Τοποθέτηση και αφαίρεση χορτοσυλλέκτη	202
Συστήματα ασφαλείας	203
Προστατευτικές διατάξεις	203
Μπάρα διακοπής του κινητήρα	203
Υποδείξεις για την εργασία	203
Περιοχή εργασίας του χειριστή	203
Χλοκοπτικό μηχάνημα με κύλινδρο χόρτου	203
Άλεσμα	204
Με ποιον τρόπο πρέπει να γίνεται το άλεσμα;	204
Θέση του εργαλείου σε λειτουργία	204
Θέση του κινητήρα εσωτερικής καύσης σε λειτουργία	204
Θέση του κινητήρα εσωτερικής καύσης εκτός λειτουργίας	205
Μετάδοση κίνησης	205
Εκκένωση του χορτοσυλλέκτη	205
Συντήρηση	206
Γενικά	206
Καθαρισμός εργαλείου	206
Έλεγχος φθοράς των μαχαιριών	206
Αφαίρεση και τοποθέτηση μαχαιριού κοπής	207
Έλεγχος ζυγοστάθμισης μαχαιριού	207
Τρόχισμα του μαχαιριού κοπής	207
Ρύθμιση ντίζας μετάδοσης κίνησης	208
Κινητήρας εσωτερικής καύσης	208
Συντήρηση μπαταρίας και φορτιστή	208
Τροχοί και κιβώτιο μετάδοσης	208
Συντήρηση κυλίνδρου χόρτου	208

Φύλαξη και ακινητοποίηση (χειμερινή παύση εργασιών)	208
Μεταφορά	209
Μεταφορά	209
Προστασία περιβάλλοντος	209
Ελαχιστοποίηση φθορών και αποφυγή βλαβών	210
Συνηθισμένα ανταλλακτικά	210
Πιστοποιητικό συμβατότητας	211
Πιστοποιητικό συμβατότητας ΕΕ για τα χλοοκοπτικά μηχανήματα RM 545.1, 545.1 T, 545.1 V, 545.1 VE, 545.1 VM, 545.1 VR	211
Τεχνικά στοιχεία	211
REACH	214
Εντοπισμός βλαβών	214
Πρόγραμμα συντήρησης	215
Βεβαίωση παράδοσης	215
Βεβαίωση συντήρησης	215

2. Σχετικά με αυτές τις οδηγίες χρήσης

2.1 Γενικά

Αυτές οι οδηγίες χρήσης αποτελούν **γνήσιες οδηγίες λειτουργίας** του κατασκευαστή, όπως αυτές ορίζονται σύμφωνα με την Οδηγία της ΕΕ 2006/42/EC.

Η STIHL εργάζεται συνεχώς για τη βελτίωση και εξέλιξη της σειράς των προϊόντων της, συνεπώς διατηρεί το δικαίωμα αλλαγών των προϊόντων όσον αφορά τη μορφή, την τεχνική και τον εξοπλισμό τους.

Για το λόγο αυτό, οι αναφορές και οι εικόνες που περιέχονται στο παρόν φυλλάδιο δεν είναι δεσμευτικές.

Στις παρούσες οδηγίες χρήσης περιγράφονται και ενδεχόμενα μοντέλα τα οποία δεν είναι διαθέσιμα σε όλες τις χώρες.

Οι παρούσες οδηγίες χρήσης καλύπτονται από τις διατάξεις περί προστασίας πνευματικών δικαιωμάτων. Με την επιφύλαξη παντός δικαιώματος και ειδικότερα του δικαιώματος της αναπαραγωγής, της μετάφρασης και της επεξεργασίας με ηλεκτρονικά συστήματα.

2.2 Υποδείξεις σχετικά με την ανάγνωση των οδηγιών χρήσης

Οι εικόνες και τα κείμενα περιγράφουν συγκεκριμένα βήματα χειρισμού.

Όλα τα σύμβολα εικόνων που είναι τοποθετημένα στο εργαλείο επεξηγούνται στις παρούσες οδηγίες χρήσης.

Κατεύθυνση βλέμματος:

Κατεύθυνση βλέμματος όταν αναφέρεται «**δεξιά**» και «**αριστερά**» στις οδηγίες χρήσης:

Ο χρήστης βρίσκεται πίσω από το εργαλείο και κοιτά εμπρός, προς την κατεύθυνση κίνησης.

Παραπομπή κεφαλαίων:

Η παραπομπή στα αντίστοιχα κεφάλαια και υποκεφάλαια για περαιτέρω επεξηγήσεις γίνεται με ένα βέλος. Στο παράδειγμα που ακολουθεί παρουσιάζεται μία παραπομπή σε ένα κεφάλαιο: (⇒ 4.)

Χαρακτηρισμός των αποσπασμάτων των κειμένων:

Οι υποδείξεις που περιγράφονται ενδέχεται να επισημαίνονται με τον τρόπο που παρουσιάζεται στα παρακάτω παραδείγματα.

Βήματα χειρισμού που απαιτούν την επέμβαση του χρήστη:

- Λύστε τη βίδα (1) με ένα κατσαβίδι, πιάστε το μοχλό (2) ...

Γενικές περιγραφές:

- Χρήση του προϊόντος σε αθλητικές δραστηριότητες ή διαγωνισμούς

Κείμενο με πρόσθετη σημασία:

Τα αποσπάσματα με πρόσθετη σημασία επισημαίνονται με τα εξής σύμβολα για να τονιστούν ιδιαίτερα σε αυτές τις οδηγίες χρήσης.



Κίνδυνος!

Κίνδυνος ατυχήματος και σοβαρών τραυματισμών ατόμων. Απαιτείται ή πρέπει να αποφευχθεί μία συγκεκριμένη συμπεριφορά.



Προειδοποίηση!

Κίνδυνος τραυματισμών ατόμων. Μία συγκεκριμένη συμπεριφορά αποτρέπει πιθανούς ή ενδεχόμενους τραυματισμούς.



Προσοχή!

Οι ελαφριοί τραυματισμοί ή αντίστοιχα οι υλικές ζημιές μπορούν να αποτραπούν με μία συγκεκριμένη συμπεριφορά.



Υπόδειξη

Πληροφορίες για την καλύτερη χρήση του εργαλείου και για την αποφυγή πιθανών λανθασμένων χειρισμών.

Κείμενα σε συσχέτισμό με εικόνα:

Όλες τις απεικονίσεις που επεξηγούν τη χρήση του εργαλείου θα τις βρείτε στην αρχή αυτών των οδηγιών χρήσης.

Το σύμβολο κάμερας χρησιμεύει στο συσχετισμό των εικόνων στις σελίδες εικόνων με το αντίστοιχο τμήμα κειμένου των οδηγιών χρήσης.



3. Περιγραφή εργαλείου



- 1 Επάνω τμήμα τιμονιού με εξαρτήματα ρύθμισης (⇒ 8.2)
- 2 Μπάρα ενίσχυσης τιμονιού
- 3 Σχοινί μίζας
- 4 Περιστρεφόμενη χειρολαβή
- 5 Στόμιο εξαγωγής
- 6 Πινακίδα ισχύος με αριθμό εργαλείου
- 7 Κινητήρας εσωτερικής καύσης
- 8 Κάλυμμα μπουζί
- 9 Χειρολαβή μεταφοράς
- 10 Περιβλημα
- 11 Λωρίδα τριβής
- 12 Ένδειξη ύψους κοπής
- 13 Κεντρική ρύθμιση ύψους κοπής
- 14 Περιστρεφόμενη χειρολαβή ρύθμισης ύψους του τιμονιού
- 15 Χορτοσυλλέκτης
- 16 Ένδειξη στάθμης πλήρωσης
- 17 Μπαταρία (RM 545 VE)
- 18 Εξάρτημα αλέσματος (RM 545 VM)
- 19 Κύλινδρος χόρτου (RM 545 VR)

4. Για τη δική σας ασφάλεια

4.1 Γενικά



Κατά τις εργασίες με το εργαλείο θα πρέπει να τηρηθούν οπωσδήποτε οι παρόντες κανονισμοί πρόληψης

ατυχημάτων.



Πριν από την πρώτη θέση σε λειτουργία θα πρέπει να διαβάσετε προσεκτικά όλες τις οδηγίες χρήσης. Φυλάξτε τις

οδηγίες χρήσης προσεκτικά για μελλοντική χρήση.

Δώστε προσοχή στις υποδείξεις λειτουργίας και συντήρησης που αναφέρονται στις ξεχωριστές οδηγίες χρήσης του κινητήρα εσωτερικής καύσης.

Αυτά τα προληπτικά μέτρα είναι απαραίτητα για τη δική σας ασφάλεια. Χρησιμοποιείτε το εργαλείο με σύνεση και υπευθυνότητα και έχετε πάντοτε υπ' όψιν σας ότι ο χρήστης του εργαλείου ευθύνεται για τυχόν ατυχήματα ή πρόκληση ζημιών σε ξένη ιδιοκτησία.

Εξοικειωθείτε με τα χειριστήρια και τη χρήση του εργαλείου.

Το εργαλείο επιτρέπεται να χρησιμοποιηθεί μόνο από άτομα που έχουν διαβάσει τις οδηγίες χρήσης και εξοικειωθεί με τη χρήση του εργαλείου. Πριν από την πρώτη θέση σε λειτουργία θα πρέπει ο χρήστης να επιδιώκει να λαμβάνει πρακτικές και σωστές υποδείξεις και συμβουλές χρήσης. Ο πωλητής ή ο ειδικός τεχνίτης θα πρέπει να εξηγήσει στο χρήστη τον ασφαλή χειρισμό του εργαλείου.

Μ' αυτήν την υποδείξη ο χρήστης θα κατανοήσει ότι απαιτείται ιδιαίτερη προσοχή και συγκέντρωση στην εργασία με το εργαλείο.

Ακόμη και όταν χειρίζεστε αυτό το εργαλείο σύμφωνα με τον προβλεπόμενο τρόπο, πάντα εξακολουθούν να υπάρχουν κάποιιοι κίνδυνοι.



Κίνδυνος ασφυξίας!

Κίνδυνος ασφυξίας για τα παιδιά όταν παίζουν με τα υλικά συσκευασίας. Κρατάτε τα υλικά συσκευασίας πάντα μακριά από παιδιά.

Παραχωρήστε ή δανείστε το εργαλείο μαζί με όλα τα εξαρτήματα, μόνο σε άτομα που έχουν ενημερωθεί ή γνωρίζουν το συγκεκριμένο μοντέλο και έχουν εξοικειωθεί απόλυτα με τη χρήση του. Οι οδηγίες χρήσης αποτελούν μέρος του εργαλείου και θα πρέπει να παραδίδονται πάντα μαζί μ' αυτό.

Χρησιμοποιείτε το εργαλείο μόνο όταν είστε ξεκούραστοι και βρίσκεστε σε άριστη φυσική και πνευματική κατάσταση. Εάν αντιμετωπίζετε περιορισμούς λόγω υγείας θα πρέπει να ρωτήσετε τον γιατρό σας εάν μπορείτε να εργαστείτε με το εργαλείο. Δεν επιτρέπεται να εργάζεστε με το εργαλείο μετά τη λήψη αλκοόλ, ναρκωτικών ουσιών ή φαρμάκων που μειώνουν την ικανότητα αντίδρασης.

Βεβαιωθείτε ότι ο χρήστης έχει τις σωματικές, πνευματικές και αισθητηριακές ικανότητες να χειριστεί το εργαλείο και να εργαστεί με αυτό. Εάν ο χρήστης έχει περιορισμένες σωματικές, πνευματικές ή αισθητηριακές ικανότητες, τότε επιτρέπεται να εργαστεί με το χλοοκοπτικό μηχάνημα μόνο υπό την επίβλεψη ενός αρμόδιου ατόμου.

Βεβαιωθείτε ότι ο χρήστης είναι ενήλικας ή ότι ο χρήστης εκπαιδεύεται επαγγελματικά υπό επίβλεψη, σύμφωνα με τους εθνικούς κανονισμούς.

Προσοχή – Κίνδυνος ατυχήματος!

Το χλοοκοπτικό προορίζεται μόνο για την κοπή του χόρτου. Δεν επιτρέπεται άλλη χρήση του εργαλείου, η οποία μπορεί να αποβεί επικίνδυνη ή να οδηγήσει σε φθορές του εργαλείου.

Λόγω του αυξημένου κινδύνου πρόκλησης σωματικών βλαβών στο χειριστή, το χλοοκοπτικό μηχάνημα δεν επιτρέπεται να χρησιμοποιηθεί για τις παρακάτω εργασίες (αποσπασματική αναφορά):

- για την κοπή θάμνων και θαμνοφρακτών,
- για την κοπή χόρτου κοντά σε κράσπεδα,
- για τη φροντίδα του χλοοτάπητα επάνω σε στέγες και σε ζαρντινιέρες,
- για τον τεμαχισμό κλαδιών δέντρων και θαμνοφρακτών.
- για τον καθαρισμό πεζοδρομίων (αναρρόφηση, λειτουργία φυσητήρα).
- για το στρώσιμο των ανωμαλιών του εδάφους, π.χ. σε φωλιές τυφλοπόντικα.
- για τη μεταφορά του υλικού κοπής εκτός φυσικά από τον προβλεπόμενο για αυτή τη χρήση χορτοσυλλέκτη.

Για λόγους ασφαλείας απαγορεύεται οποιαδήποτε μετατροπή στο εργαλείο, εκτός από την τοποθέτηση του πρόσθετου εξοπλισμού που έχει εγκριθεί από την STIHL. Κάτι τέτοιο εξάλλου οδηγεί σε ακύρωση της εγγύησης. Πληροφορίες για τον εγκεκριμένο πρόσθετο εξοπλισμό μπορείτε να λάβετε από τον εμπορικό αντιπρόσωπο της STIHL.

Ειδικότερα απαγορεύεται οποιαδήποτε επέμβαση στο εργαλείο, η οποία επηρεάζει την ισχύ ή τις στροφές του κινητήρα εσωτερικής καύσης ή του ηλεκτροκινητήρα.

Με το εργαλείο δεν επιτρέπεται να μεταφερθούν αντικείμενα, ζώα ή άτομα, ειδικότερα παιδιά.

Στη χρήση σε δημόσιους χώρους, σε πάρκα, σε χώρους άθλησης, σε δρόμους, σε αγροτικές και γεωργικές επιχειρήσεις απαιτείται ιδιαίτερη προσοχή.



Προσοχή! Κίνδυνος για την υγεία λόγω κραδασμών! Η υπερβολική καταπόνηση από κραδασμούς μπορεί να

προκαλέσει διαταραχές στο κυκλοφορικό ή νευρικό σύστημα, ειδικά στα άτομα με προβλήματα στο κυκλοφορικό σύστημα. Απευθυνθείτε σε έναν γιατρό, εάν παρουσιαστούν ορισμένα συμπτώματα από τους κραδασμούς. Τέτοια συμπτώματα, που εμφανίζονται κυρίως στα δάκτυλα, τα χέρια και τους καρπούς των χεριών, είναι για παράδειγμα (αποσπασματική αναφορά):

- αναισθησία,
- πόνο,
- μυϊκή ατονία,
- αποχρώσεις στην επιδερμίδα,
- μούδιασμα.

Κατά τη διάρκεια της λειτουργίας, κρατήστε το τιμόνι σταθερά, αλλά όχι πολύ σφιχτά, και με τα δύο χέρια από τα προβλεπόμενα σημεία.

Προγραμματίστε τους χρόνους εργασίας με τέτοιο τρόπο ώστε να αποφεύγετε μεγάλες καταπονήσεις για μεγάλα χρονικά διαστήματα.

4.2 Ανεφοδιασμός - χειρισμός καυσίμων



Κίνδυνος θάνατος!

Η βενζίνη είναι ένα τοξικό και εξαιρετικά εύφλεκτο υλικό.

Φυλάσσετε τη βενζίνη πάντοτε μέσα σε ελεγχόμενα δοχεία (κάνιστρα) που προβλέπονται για το σκοπό αυτό. Οι τάπες των δοχείων καυσίμου θα πρέπει να βιδώνονται και να σφίγγονται γερά με τον ενδεικνυόμενο τρόπο. Για λόγους ασφαλείας θα πρέπει να αντικατασταθούν οι τάπες εάν έχουν υποστεί ζημιά.

Μη χρησιμοποιείτε ποτέ φιάλες ποτών ή άλλα παρόμοια δοχεία για την απόρριψη ή τη φύλαξη των καυσίμων. Υπάρχει κίνδυνος να μπερδευτεί κάποιος και να πει μέσα από αυτά, ιδιαίτερα τα παιδιά.



Κρατήστε τη βενζίνη μακριά από σπίθες, ανοικτή φλόγα, φλόγες διαρκείας, πηγές θερμότητας και άλλες πηγές ανάφλεξης. Μην καπνίζετε!

Γεμίστε με καύσιμα το ρεζερβουάρ μόνο όταν βρίσκεστε σε εξωτερικό χώρο και μην καπνίζετε κατά τη διαδικασία ανεφοδιασμού του καυσίμου.

Πριν από τον ανεφοδιασμό καυσίμου σβήστε τον κινητήρα εσωτερικής καύσης και αφήστε τον να κρυώσει.

Η πλήρωση του καυσίμου θα πρέπει να γίνεται πριν τη θέση του κινητήρα εσωτερικής καύσης σε λειτουργία. Όσο ο κινητήρας εσωτερικής καύσης βρίσκεται σε λειτουργία ή όσο το εργαλείο είναι ακόμα θερμό δεν επιτρέπεται να ανοιχθεί η τάπα του ρεζερβουάρ ή να πληρωθεί αυτό με βενζίνη.

Μην γεμίζετε υπερβολικά το ρεζερβουάρ καυσίμου!

Για να εξασφαλίσετε τον απαιτούμενο χώρο για τη διαστολή του καυσίμου, μη γεμίζετε το ρεζερβουάρ καυσίμου επάνω από την κάτω ακμή του στομίου πλήρωσης.

Επιπρόσθετα, ακολουθήστε τις υποδείξεις που αναφέρονται στις οδηγίες χρήσης του κινητήρα εσωτερικής καύσης.

Σε περίπτωση που χυθεί βενζίνη, θέστε τον κινητήρα εσωτερικής καύσης σε λειτουργία, μόνον αφού πρώτα καθαρίσετε καλά όλες τις επιφάνειες που λερώθηκαν από τη βενζίνη. Αποφύγετε κάθε προσπάθεια ανάφλεξης μέχρι να εξατμιστούν οι αναθυμιάσεις του καυσίμου (σκουπίστε το χυμένο καύσιμο).

Τα καύσιμα που έχουν χυθεί θα πρέπει να σκουπίζονται αμέσως.

Εάν έχει πέσει βενζίνη στα ρούχα, θα πρέπει να τα αλλάξετε.

Μη φυλάσσετε ποτέ το εργαλείο μέσα σε ένα κτίριο εάν το ρεζερβουάρ περιέχει βενζίνη. Μπορεί να προκληθεί ανάφλεξη των αναθυμιάσεων της βενζίνης εάν αυτές έρθουν σε επαφή με ανοικτή φλόγα ή σπινθήρα.

Τυχόν άδειασμα του ρεζερβουάρ πρέπει να γίνεται σε υπαίθριο χώρο.



Προστατεύετε την μπαταρία και τον φορτιστή από τη βροχή και την υγρασία και μην αφήνετε ποτέ να πέσουν κάτω.

Χρησιμοποιείτε μία μπαταρία που δεν έχει υποστεί ζημιά ή παραμόρφωση και έναν φορτιστή που δεν έχει υποστεί ζημιές. Ειδικότερα, θα πρέπει να ελεγχθεί το καλώδιο τροφοδοσίας του φορτιστή. Μη χρησιμοποιείτε ποτέ έναν φορτιστή με φθαρμένο καλώδιο τροφοδοσίας.

Μην αποσυναρμολογείτε ποτέ την μπαταρία και τον φορτιστή, μην προσπαθείτε να τα επισκευάσετε. Αντικαταστήστε την ελαττωματική μπαταρία ή τον ελαττωματικό φορτιστή.

Συνδέστε τον φορτιστή μόνο σε ηλεκτρικό δίκτυο που προστατεύεται με διακόπτη διαφυγής ρεύματος με ρεύμα απόκρισης ως 30 mA. Απευθυνθείτε σε έναν ηλεκτρολόγο για περισσότερες πληροφορίες.

Διατηρείτε την μπαταρία που δεν χρησιμοποιείτε μακριά από μεταλλικά αντικείμενα (π. χ. καρφιά, νομίσματα, κοσμήματα). Μην βραχυκυκλώνετε ποτέ τις επαφές της μπαταρίας, μη χρησιμοποιείτε μεταλλικά δοχεία μεταφοράς.

Σε περίπτωση λανθασμένης χρήσης, ενδέχεται να διαρρεύσουν υγρά από τη μπαταρία – αποφύγετε την επαφή! Σε περίπτωση τυχαίας επαφής, ξεπλύνετε με νερό. Εάν τα υγρά έρθουν σε επαφή με τα μάτια, ζητήστε επιπλέον ιατρική βοήθεια. Τα υγρά μπαταρίας που έχουν διαρρεύσει μπορεί να προκαλέσουν δερματικούς ερεθισμούς και εγκαύματα.

Για επιπλέον υποδείξεις ασφαλείας ανατρέξτε στο <http://www.stihl.com/safety-data-sheets>

4.3 Μπαταρία και φορτιστής

Ακολουθήστε τις οδηγίες του κινητήρα εσωτερικής καύσης και φυλάξτε τις σε ασφαλές μέρος. Σε αυτές τις οδηγίες περιγράφεται η ασφαλής χρήση της μπαταρίας και του φορτιστή.

Χρησιμοποιείτε μόνο αυθεντική μπαταρία και αυθεντικό φορτιστή.

4.4 Ενδυμασία και εξοπλισμός



Κατά την εργασία θα πρέπει να φοράτε πάντοτε κλειστά ανθεκτικά υποδήματα με αντιολισθητική σόλα. Μην εργάζεστε ποτέ εάν δεν φοράτε υποδήματα ή π.χ. όταν φοράτε πέδιλα.



Κατά την εκτέλεση εργασιών συντήρησης και καθαρισμού καθώς και κατά τη μεταφορά του εργαλείου, φοράτε πάντα ανθεκτικά γάντια, ενώ τα μακριά μαλλιά πρέπει να δένονται και να καλύπτονται (με μαντίλι, καπέλο κ.λπ.).



Φοράτε πάντα κατάλληλα προστατευτικά γυαλιά όταν τροχίζετε το μαχαίρι κοπής.

Για τη χρήση του εργαλείου ο χειριστής πρέπει να φορά μακρύ παντελόνι και εφαρμοστά ρούχα.

Μην φοράτε ποτέ φαρδιά ρούχα, τα οποία μπορεί να πιαστούν στα κινητά μέρη του εργαλείου (μοχλοί χειρισμού). Επίσης, μην φοράτε κοσμήματα, γραβάτες και κασκόλ.



Κατά την εργασία δημιουργείται θόρυβος. Ο θόρυβος μπορεί να βλάψει την ακοή.

Να φοράτε μέσα προστασίας ακοής.

4.5 Μεταφορά του εργαλείου

Εργάζεστε μόνο με γάντια προκειμένου να αποφύγετε τους τραυματισμούς από τα αιχμηρά ή θερμά μέρη του εργαλείου.

Μη μεταφέρετε το εργαλείο με τον κινητήρα εσωτερικής καύσης σε λειτουργία. Πριν από τη μεταφορά σβήστε

τον κινητήρα εσωτερικής καύσης, αφήστε τα μαχαίρια να ακινητοποιηθούν και αποσυνδέστε το κάλυμμα του μπουζί.

Μεταφέρετε το εργαλείο μόνον με κρύο κινητήρα εσωτερικής καύσης και χωρίς καύσιμο.

Χρησιμοποιήστε κατάλληλα βοηθήματα φόρτωσης (ράμπες φόρτωσης, διατάξεις ανύψωσης).

Ασφαλίστε το εργαλείο και τα πρόσθετα εξαρτήματα που μεταφέρετε μαζί μ' αυτό (π.χ. χορτοσυλλέκτη) επάνω στην επιφάνεια φόρτωσης με υλικά στερέωσης κατάλληλων διαστάσεων (ιμάντες, σχοινιά κ.λπ.).

Κατά την ανύψωση και τη μεταφορά αποφύγετε την επαφή με το μαχαίρι κοπής.

Προσέξτε ιδιαίτερα τις υποδείξεις στο κεφάλαιο «Μεταφορά». Σ' αυτό περιγράφεται ο τρόπος ανύψωσης ή πρόσδεσης του εργαλείου. (⇒ 13.)

Τηρείτε τους τοπικούς κανονισμούς που ορίζονται από τη νομοθεσία για τη μεταφορά του εργαλείου και ειδικότερα αυτού που αφορούν την ασφάλεια φορτίου και τη μεταφορά αντικειμένων επάνω σε επιφάνειες φόρτωσης.

Μην αφήνετε ποτέ την μπαταρία στο αυτοκίνητο και προστατεύετε την από την άμεση ηλιακή ακτινοβολία όταν δεν την χρησιμοποιείτε.

Οι μπαταρίες ιόντων λιθίου απαιτούν ιδιαίτερη προσοχή κατά τη μεταφορά, και ειδικά πρέπει να δίνεται προσοχή στην αποφυγή βραχυκυκλωμάτων. Μεταφέρετε την μπαταρία στην άθικτη αρχική συσκευασία ή σε ένα κατάλληλο μη μεταλλικό δοχείο μεταφοράς.

4.6 Πριν την εργασία

Θα πρέπει να εξασφαλιστεί ότι μ' αυτό το εργαλείο θα εργαστούν μόνον άτομα που γνωρίζουν τις οδηγίες χρήσης.

Πριν από την πρώτη χρήση της συσκευής θα πρέπει να αφαιρεθούν τα υλικά συσκευασίας και οι ασφάλειες μεταφοράς.

Πριν από την έναρξη λειτουργίας του εργαλείου ελέγξτε τη στεγανότητα του συστήματος καυσίμου, και ειδικά των ορατών εξαρτημάτων όπως π. χ. ρεζερβουάρ, τάπα ρεζερβουάρ, συνδέσεις εύκαμπτων σωλήνων. Εάν υπάρχουν διαρροές ή ζημιές μην θέτετε τον κινητήρα εσωτερικής καύσης σε λειτουργία –

Κίνδυνος πυρκαγιάς!

Αναθέστε την επισκευή του εργαλείου στον εμπορικό αντιπρόσωπο πριν το θέσετε σε λειτουργία.

Δώστε προσοχή στους τοπικούς κανονισμούς που αφορούν τους χρόνους λειτουργίας και χρήσης μηχανοκίνητων εργαλείων κήπου με κινητήρα εσωτερικής καύσης ή ηλεκτροκίνητα.

Ελέγξτε προσεκτικά την περιοχή όπου θα χρησιμοποιήσετε το εργαλείο και απομακρύνετε πέτρες, κλαδιά, σύρματα, κόκαλα και άλλα ξένα αντικείμενα που μπορεί να εκσφενδονιστούν από το εργαλείο. Τα εμπόδια (π.χ. κομμένοι κορμοί δέντρων, ρίζες) δεν γίνονται εύκολα αντιληπτά στο ψηλό χόρτο.

Για το λόγο αυτό, μαρκάρετε πριν από την εργασία με το εργαλείο όλα τα ξένα σώματα (εμπόδια) τα οποία είναι ενσωματωμένα στο χλοοτάπητα και δεν μπορούν να απομακρυνθούν.

Πριν από τη χρήση του εργαλείου θα πρέπει να αντικατασταθούν τα φθαρμένα ή ελαττωματικά εξαρτήματα. Οι

δυσανάγνωστες ή οι φθαρμένες πινακίδες υποδείξεων και προειδοποιήσεων στο εργαλείο θα πρέπει να αντικαθίστανται άμεσα. Ο αντιπρόσωπος της STIHL διαθέτει εφεδρικές αυτοκόλλητες πινακίδες και όλα τα υπόλοιπα ανταλλακτικά.

Πριν από τη χρήση του εργαλείου ελέγξτε τη σταθερή και ασφαλή θέση του καλύμματος του μπουζί επάνω στο μπουζί.

Το εργαλείο επιτρέπεται να χρησιμοποιείται μόνο όταν βρίσκεται σε κατάσταση ασφαλούς λειτουργίας. Πριν από κάθε έναρξη λειτουργίας βεβαιωθείτε,

- ότι το εργαλείο έχει συναρμολογηθεί σύμφωνα με τον προβλεπόμενο τρόπο.
- ότι το κοπτικό εργαλείο και ολόκληρο το σύστημα κοπής (μαχαίρι κοπής, εξαρτήματα στερέωσης, περίβλημα συστήματος κοπής) βρίσκονται σε άριστη κατάσταση. Ειδικότερα, θα πρέπει να ελέγχετε τη σταθερή εφαρμογή καθώς και την ύπαρξη ζημιών (ρωγμές ή αυλακώσεις) και φθοράς. (⇒ 12.3)
- ότι η τάπα του ρεζερβουάρ έχει βιδωθεί σωστά.
- ότι το ρεζερβουάρ και τα εξαρτήματα τροφοδότησης καυσίμου καθώς και η τάπα του ρεζερβουάρ βρίσκονται σε άριστη κατάσταση,
- ότι οι διατάξεις ασφαλείας (π. χ. μπάρα διακοπής του κινητήρα, στόμιο εξαγωγής, περίβλημα, τιμόνι, σχάρα προστασίας) βρίσκονται σε άριστη κατάσταση και λειτουργούν σωστά.
- ότι η μπαταρία (RM 545 VE) δεν έχει υποστεί ζημιές και δεν έχει παραμορφωθεί.

- ότι ο χορτοσυλλέκτης δεν φέρει ζημιές και έχει συναρμολογηθεί κανονικά. Δεν επιτρέπεται να χρησιμοποιηθεί ένας ελαττωματικός χορτοσυλλέκτης.

- ότι η τάπα λαδιού έχει βιδωθεί σωστά.

Εάν χρειαστεί, πραγματοποιήστε όλες τις απαιτούμενες εργασίες ή αναζητήστε έναν εμπορικό αντιπρόσωπο. Η STIHL προτείνει τον εμπορικό αντιπρόσωπο STIHL.

4.7 Κατά τις εργασίες



Κρατήστε τα τρίτα άτομα μακριά από την επικίνδυνη περιοχή! Μην εργάζεστε ποτέ όταν βρίσκονται στην επικίνδυνη περιοχή ζώα ή τρίτα άτομα, και ειδικά παιδιά.

Δεν επιτρέπεται να αφαιρεθούν ή να παρακαμφθούν τα χειριστήρια και οι διατάξεις ασφαλείας που έχουν τοποθετηθεί στο εργαλείο. Ειδικότερα δεν πρέπει ποτέ να σταθεροποιείτε την μπάρα διακοπής του κινητήρα επάνω στην μπάρα του τιμονιού (π. χ. δένοντάς την).



Προσοχή – Κίνδυνος τραυματισμών!

Μην πλησιάζετε ποτέ τα χέρια ή τα πόδια σας επάνω ή κάτω από τα περιστρεφόμενα μέρη. Μην έρχεστε ποτέ σε επαφή με το περιστρεφόμενο μαχαίρι. Κρατάτε πάντοτε απόσταση από το άνοιγμα εξαγωγής.

Θα πρέπει να διατηρείτε την οριζόμενη απόσταση ασφαλείας από το τιμόνι. Το τιμόνι θα πρέπει να είναι πάντα σωστά τοποθετημένο και δεν πρέπει να έχει τροποποιηθεί. Μην θέτετε ποτέ σε λειτουργία το εργαλείο όταν το τιμόνι είναι αναδιπλωμένο.

Μην στερεώνετε ποτέ αντικείμενα στο τιμόνι (π. χ. ρουχισμό εργασίας).

Εργάζεστε πάντοτε με το φως της ημέρας ή σε συνθήκες καλού τεχνητού φωτισμού.

Μην εργάζεστε με το εργαλείο σε βροχή, καταιγίδα και ειδικότερα όταν υπάρχει κίνδυνος κεραυνοπληξίας.

Σε υγρό έδαφος υπάρχει αυξημένος κίνδυνος τραυματισμών λόγω περιορισμένης σταθερότητας. Θα πρέπει να εργάζεστε με ιδιαίτερη προσοχή για να μη γλιστρήσετε. Εάν είναι δυνατό, θα πρέπει να αποφεύγεται η χρήση του εργαλείου σε υγρό έδαφος.

Καυσαέρια:



Κίνδυνος δηλητηριάσεων!

Εάν νοιώθετε αδιαθεσία, έχετε πονοκέφαλο, πρόβλημα όρασης (π.χ. περιορισμένο οπτικό πεδίο), προβλήματα ακοής, ναυτία, μειωμένη συγκέντρωση, διακόψτε αμέσως την εργασία. Αυτά τα συμπτώματα μπορεί να οφείλονται μεταξύ άλλων από την υψηλή συγκέντρωση καυσαερίων.



Το εργαλείο παράγει επικίνδυνα καυσαέρια όταν ο κινητήρας εσωτερικής λειτουργίας τεθεί σε λειτουργία. Αυτά τα αέρια περιέχουν μονοξείδιο του άνθρακα, ένα άοσμο και άχρωμο αέριο, καθώς και άλλες βλαβερές ουσίες. Ο κινητήρας εσωτερικής καύσης δεν πρέπει ποτέ να τίθεται σε λειτουργία σε κλειστούς χώρους ή σε χώρους που δεν αερίζονται καλά.

Εκκίνηση:

Θέτετε το εργαλείο σε λειτουργία πάντοτε με ιδιαίτερη προσοχή – ακολουθήστε τις υποδείξεις του κεφαλαίου «Θέση του

εργαλείου σε λειτουργία» (⇒ 11.). Η εκκίνηση σύμφωνα με αυτές τις οδηγίες περιορίζει τον κίνδυνο τραυματισμών.

Κίνδυνος τραυματισμών!

Εάν το σχοινί μίζας τυλιχθεί πολύ γρήγορα, τότε το χέρι τραβιέται προς τον κινητήρα εσωτερικής καύσης με μεγαλύτερη ταχύτητα από ότι η ταχύτητα απελευθέρωσης του σχοινού μίζας. Από αυτήν την επαναφορά μπορεί να προκληθούν κατάγματα, μώλωπες και διαστρέμματα.

Κατά την εκκίνηση θα πρέπει να φροντίζετε πάντοτε για επαρκή απόσταση των ποδιών σας από το κοπτικό εργαλείο.

Δεν επιτρέπεται η ανατροπή του εργαλείου κατά την εκκίνηση.

Κατά την εκκίνηση δεν επιτρέπεται να πατηθεί η μπάρα μετάδοσης της κίνησης.

Μην θέτετε τον κινητήρα εσωτερικής καύσης σε λειτουργία εάν ο αγωγός εξαγωγής δεν είναι καλυμμένος από το στόμιο εξαγωγής ή το χορτοσυλλέκτη.

Εργασίες σε πλαγιές:

Εργάζεστε πάντα κάθετα προς τις πλαγιές και ποτέ κατά μήκος αυτών. Εάν ο χειριστής χάσει τον έλεγχο όταν κόβει το χόρτο κατά μήκος της πλαγιάς, μπορεί να παρασυρθεί από το εργαλείο.

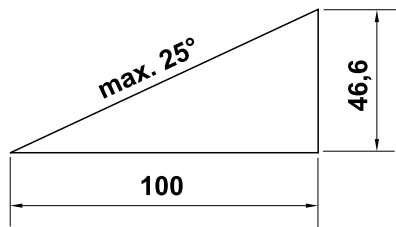
Να είστε ιδιαίτερα προσεκτικοί όταν αλλάζετε πορεία σε πλαγιές και εδάφη με κλίση.

Φροντίζετε πάντα για την καλή ευστάθεια σε πλαγιές και αποφεύγετε την εργασία με το εργαλείο σε απότομες πλαγιές.

Για λόγους ασφαλείας, το εργαλείο δεν πρέπει να χρησιμοποιείται σε πλαγιές με κλίση μεγαλύτερη από 25° (46,6 %).

Κίνδυνος τραυματισμών!

Η κλίση πλαγιάς κατά 25° αντιστοιχεί σε κάθετη υψομετρική διαφορά 46,6 cm σε οριζόντια επιφάνεια μήκους 100 cm.



Για να εξασφαλιστεί επαρκής λίπανση του κινητήρα εσωτερικής καύσης, θα πρέπει κατά τη χρήση του εργαλείου σε πλαγιές να τηρούνται επιπλέον οι υποδείξεις που αναφέρονται στις συνοδευτικές οδηγίες χρήσης του κινητήρα εσωτερικής καύσης.

Εργασία:



Κίνδυνος τραυματισμών!

Μην πλησιάζετε ποτέ τα χέρια ή τα πόδια σας επάνω ή κάτω από περιστρεφόμενα μέρη και μην τα αγγίζετε.



Μην προσπαθείτε να επιθεωρήσετε το μαχαίρι ενώ το εργαλείο βρίσκεται σε

λειτουργία. Μην ανοίγετε ποτέ το στόμιο εξαγωγής χόρτου ή/και μην αφαιρείτε το χορτοσυλλέκτη όσο το μαχαίρι κοπής βρίσκεται σε λειτουργία. Το περιστρεφόμενο μαχαίρι μπορεί να προκαλέσει τραυματισμούς.

Να οδηγείτε πάντα το εργαλείο με ταχύτητα βάρη, σε καμία περίπτωση δεν πρέπει να τρέχετε όταν εργάζεστε. Οδηγώντας γρήγορα το εργαλείο αυξάνεται ο κίνδυνος τραυματισμών π.χ. από γλίστρημα κλπ.

Να είστε ιδιαίτερα προσεκτικοί όταν κάνετε ελιγμούς με το εργαλείο ή όταν το τραβάτε προς το μέρος σας.

Υπάρχει μεγάλος κίνδυνος να σκοντάψετε!

Χρησιμοποιείτε το εργαλείο με ιδιαίτερη προσοχή, όταν εργάζεστε κοντά σε πλαγιές, στις άκρες του οικοπέδου, σε τάφρους και δεξαμενές. Ειδικότερα, θα πρέπει να τηρείτε επαρκή απόσταση από αυτά τα επικίνδυνα σημεία.

Τα αντικείμενα που ενδεχομένως είναι ενσωματωμένα στο χλοοτάπητα (συστήματα ποτίσματος, πάσσαλοι, βαλβίδες νερού, βάσεις θεμελίωσης, ηλεκτρικά καλώδια κ.λπ.) πρέπει να παρακάμπτονται. Μην περνάτε ποτέ πάνω από τέτοια αντικείμενα.



STOP

Δώστε προσοχή στην περιστροφή του κοπτικού εργαλείου, θα χρειαστούν μερικά δευτερόλεπτα για την πλήρη ακινητοποίησή του.

Σβήστε τον κινητήρα εσωτερικής καύσης, αφήστε το εργαλείο να ακινητοποιηθεί, αποσυνδέστε το κάλυμμα του μπουζί και αφαιρέστε επιπλέον και την μπαταρία (στο **RM 545 VE**),

- προτού απομακρυνθείτε από το εργαλείο ή όταν αυτό δεν επιτηρείται,
- πριν από κάθε ανεφοδιασμό με καύσιμο. Ανεφοδιάζετε με καύσιμο μόνο σε κρύο κινητήρα εσωτερικής καύσης.

Κίνδυνος πυρκαγιάς!

- προτού προβείτε στην απομάκρυνση αντικειμένων που έχουν φρακάρει στον αγωγό εξαγωγής,
- προτού ανασηκώσετε και μετακινήσετε το εργαλείο,
- προτού μεταφέρετε το εργαλείο,

- προτού εκτελέσετε εργασίες στο μαχαίρι κοπής,
- προτού ελέγξετε ή καθαρίσετε το εργαλείο ή πριν το καθαρίσετε ή πριν εκτελέσετε άλλες εργασίες σ' αυτό (π. χ. αναδίπλωση του τιμονιού),
- εάν έχετε χτυπήσει ένα ξένο σώμα ή εάν το χλοοκοπτικό μηχανήμα αρχίσει να δονείται ασυνήθιστα. Σ' αυτές τις περιπτώσεις ελέγξτε το εργαλείο και ειδικότερα το σύστημα κοπής (μαχαίρι, άξονας μαχαιριού, στερέωση μαχαιριού) για τυχόν ζημιές και πραγματοποιήστε τις απαιτούμενες επισκευές προτού θέσετε πάλι το εργαλείο σε λειτουργία και το χρησιμοποιήσετε.



Κίνδυνος τραυματισμών!

Οι έντονοι κραδασμοί συνήθως αποτελούν ένδειξη βλάβης. Το χλοοκοπτικό μηχανήμα δεν επιτρέπεται να τεθεί σε λειτουργία εάν ο στροφαλοφόρος άξονας του μαχαιριού έχει στραβώσει ή έχει υποστεί φθορές ή εάν το μαχαίρι κοπής έχει στραβώσει. Εάν δεν έχετε τις απαιτούμενες γνώσεις, θα πρέπει να απευθύνεστε πάντα σε έναν εμπορικό αντιπρόσωπο για τις απαιτούμενες επισκευές – η STIHL προτείνει τον εμπορικό αντιπρόσωπο STIHL.

Θέστε τον κινητήρα εσωτερικής καύσης εκτός λειτουργίας:

- όταν μετακινείτε το εργαλείο από και προς την επιφάνεια που θα επεξεργαστείτε,
- προτού μετακινήσετε το εργαλείο σε μία επιφάνεια που δεν έχει χόρτο,

- πριν ανοίξετε το στόμιο εξαγωγής ή αφαιρέσετε το χορτοσυλλέκτη,
- όταν πρέπει να γυρίσετε το εργαλείο για τη μεταφορά,
- πριν ρυθμίσετε το ύψος κοπής.

4.8 Συντήρηση και επισκευές

Πριν από την έναρξη των εργασιών καθαρισμού, ρύθμισης και συντήρησης:

- Τοποθετήστε το εργαλείο σε σταθερό, επίπεδο έδαφος,
- σβήστε τον κινητήρα εσωτερικής καύσης και αφήστε τον να κρυώσει,
- αφαιρέστε το κάλυμμα μπουζί.



Προσοχή – Κίνδυνος τραυματισμών!

Απομακρύνετε το κάλυμμα μπουζί από το μπουζί, καθώς ένας ακούσιος σπινθήρας ενδέχεται να οδηγήσει σε πυρκαγιάς ή ηλεκτροπληξία.

Η ακούσια επαφή του μπουζί με το κάλυμμα μπουζί μπορεί να οδηγήσει σε αθέλητη εκκίνηση του κινητήρα εσωτερικής καύσης.

RM 545 VE: Αφαιρέστε επιπλέον και την μπαταρία.



Κίνδυνος τραυματισμού από το μαχαίρι κοπής!

Τραβώντας το σχοινί μίζας το εργαλείο εκτελεί μία περιστροφική κίνηση. Φροντίζετε πάντα για επαρκή απόσταση από το μαχαίρι κοπής, ιδιαίτερα από τα χέρια και τα πόδια, όταν τραβάτε το σχοινί μίζας.

Αφήστε το εργαλείο να κρυώσει, κυρίως πριν ξεκινήσετε τις εργασίες στον κινητήρα εσωτερικής καύσης, την πολλαπλή εξαγωγής και το σιγαστήρα εξάτμισης.

Ενδέχεται να παρουσιαστούν θερμοκρασίες 80° C ή μεγαλύτερες.

Κίνδυνος εγκαυμάτων!

Η απευθείας επαφή με το λιπαντικό κινητήρα μπορεί να είναι επικίνδυνη. Εξάλλου δεν επιτρέπεται να χυθεί το λιπαντικό κινητήρα.

Η STIHL προτείνει να αναθέσετε την πλήρωση του λιπαντικού κινητήρα ή την αλλαγή λιπαντικού κινητήρα στον εμπορικό αντιπρόσωπο της STIHL.

Καθαρισμός:

Μετά τις εργασίες θα πρέπει ολόκληρο το εργαλείο να καθαριστεί σχολαστικά. (⇒ 12.2)

Πριν φέρετε το εργαλείο στη θέση καθαρισμού, αδειάστε το ρεζερβουάρ καυσίμου (π.χ. θέστε σε λειτουργία μέχρι να τελειώσει το καύσιμο).

Με μια ξύλινη βέργα, αφαιρέστε τα συσσωρευμένα υπολείμματα χόρτου. Καθαρίστε το κάτω μέρος του χλοοκοπτικού μηχανήματος με βούρτσα και νερό.

Μη χρησιμοποιείτε ποτέ μηχανήμα καθαρισμού υψηλής πίεσης και μη καθαρίζετε το εργαλείο κάτω από τρεχούμενο νερό (π. χ. με ένα λάστιχο ποτίσματος).

Μην χρησιμοποιείτε σκληρά καθαριστικά μέσα. Αυτά μπορούν να προκαλέσουν φθορές στα πλαστικά και τα μέταλλα, κάτι που περιορίζει την ασφαλή λειτουργία του εργαλείου STIHL.

Για να αποφύγετε τον κίνδυνο πυρκαγιάς, κρατήστε την περιοχή των εισαγωγών του αέρα ψύξης, τα πτερύγια ψύξης και την περιοχή της εξάτμισης καθαρή π. χ. από χόρτα, άχυρα, βρύα, φύλλα ή γράσο.

Εργασίες συντήρησης:

Επιτρέπεται να εκτελεστούν μόνον οι εργασίες συντήρησης που περιγράφονται στις οδηγίες χρήσης, όλες οι άλλες εργασίες θα πρέπει να ανατεθούν στον εμπορικό αντιπρόσωπο.

Εάν δεν έχετε τις απαιτούμενες γνώσεις και τα βοηθήματα, να απευθύνεστε **πάντα** σε έναν εμπορικό αντιπρόσωπο.

Η STIHL προτείνει, οι εργασίες συντήρησης και οι επισκευές να πραγματοποιούνται μόνο από έναν εμπορικό αντιπρόσωπο STIHL. Οι εμπορικοί αντιπρόσωποι STIHL παρακολουθούν τακτικά εκπαιδευτικά σεμινάρια και έχουν στη διάθεσή τους τις απαραίτητες τεχνικές πληροφορίες.

Χρησιμοποιήστε μόνο εργαλεία, πρόσθετο εξοπλισμό και προσαρμοζόμενα μηχανήματα που έχουν εγκριθεί από την STIHL για αυτό το εργαλείο ή αλλά τεχνικά ίδια εξαρτήματα, διαφορετικά υπάρχει κίνδυνος να προκληθούν ατυχήματα με σωματικές βλάβες και ζημιές στο εργαλείο. Εάν έχετε απορίες θα πρέπει να απευθυνθείτε σε έναν εμπορικό αντιπρόσωπο.

Τα γνήσια εργαλεία, ο πρόσθετος εξοπλισμός και τα ανταλλακτικά STIHL είναι ειδικά σχεδιασμένα για το εργαλείο και έχουν προσαρμοστεί στις ανάγκες και τις απαιτήσεις του χρήστη. Τα γνήσια ανταλλακτικά STIHL θα τα αναγνωρίσετε από τον κωδικό ανταλλακτικού STIHL, την επιγραφή STIHL και ενδεχομένως από το αναγνωριστικό σήμα ανταλλακτικών STIHL. Στα μικρά εξαρτήματα ενδέχεται να υπάρχει μόνο το σήμα.

Για λόγους ασφαλείας, τα εξαρτήματα ροής καυσίμου (σωληνώσεις καυσίμου, βάνα καυσίμου, ρεζερβουάρ, τάπα ρεζερβουάρ, οι συνδέσεις κλπ.) θα πρέπει να ελέγχονται τακτικά από έναν εμπορικό

αντιπρόσωπο για τυχόν φθορές ή διαρροές και να αντικαθιστώνται εάν κάτι τέτοιο κρίνεται αναγκαίο από έναν ειδικευμένο τεχνικό (η STIHL προτείνει τον εμπορικό αντιπρόσωπο STIHL).

Διατηρείτε τα αυτοκόλλητα υποδείξεων και προειδοποιήσεων πάντοτε καθαρά και ευανάγνωστα. Τα φθαρμένα ή χαμένα αυτοκόλλητα θα πρέπει να αντικαθιστώνται με νέα γνήσια αυτοκόλλητα από τον εμπορικό αντιπρόσωπο STIHL. Σε περίπτωση που ένα εξάρτημα αντικατασταθεί από ένα νέο ανταλλακτικό, φροντίστε να τοποθετήσετε σ' αυτό τα ίδια αυτοκόλλητα.

Οι εργασίες στο σύστημα κοπής θα πρέπει να γίνονται με ιδιαίτερη προσοχή και μόνο με τη χρήση χοντρών γαντιών εργασίας.

Διατηρείτε πάντοτε καλά σφιγμένα όλα τα παξιμάδια, τους πείρους και τις βίδες, και ειδικότερα τη βίδα μαχαιριού, ώστε το εργαλείο να βρίσκεται πάντα σε ασφαλή κατάσταση λειτουργίας.

Μεριμνήστε για την αντικατάσταση των σιγαστήρων της εξάτμισης και των προστατευτικών ποδιών εάν έχουν υποστεί φθορές.

Ελέγχετε τακτικά ολόκληρο το εργαλείο και το χορτοσυλλέκτη, ειδικότερα πριν από την αποθήκευση (π.χ. πριν από τη χειμερινή παύση εργασιών) για τυχόν φθορές και ζημιές. Για λόγους ασφαλείας θα πρέπει να αντικαταστήσετε αμέσως τα φθαρμένα τμήματα ή τα τμήματα που έχουν υποστεί ζημιά, ώστε το εργαλείο να βρίσκεται σε μία ασφαλή κατάσταση λειτουργίας.

Μην αλλάζετε ποτέ τις βασικές ρυθμίσεις του κινητήρα εσωτερικής καύσης και μην τον λειτουργείτε με υπερβολικές στροφές.

Τα κατασκευαστικά μέρη και τα προστατευτικά συστήματα που αφαιρούνται πριν από τις εργασίες συντήρησης πρέπει αμέσως μετά την ολοκλήρωση των εργασιών να επανατοποθετηθούν στη σωστή θέση τους.

4.9 Αποθήκευση σε μεγαλύτερα διαστήματα παύσης της λειτουργίας

Αφήστε τον κινητήρα εσωτερικής καύσης να κρυώσει πριν αποθηκεύσετε το εργαλείο σε έναν κλειστό χώρο.

Φυλάσσετε το εργαλείο με άδεια ρεζερβουάρ, και τα καύσιμα σε έναν ασφαλισμένο και καλά αεριζόμενο χώρο.

Βεβαιωθείτε ότι το εργαλείο προστατεύεται από μη εξουσιοδοτημένη χρήση (π.χ. από παιδιά).

Μη φυλάσσετε ποτέ το εργαλείο μέσα σε ένα κτίριο εάν το ρεζερβουάρ περιέχει βενζίνη. Μπορεί να προκληθεί ανάφλεξη των αναθυμιάσεων της βενζίνης εάν αυτές έρθουν σε επαφή με ανοικτή φλόγα ή σπινθήρα.

Σε περίπτωση που πρέπει να εκκενωθεί το ρεζερβουάρ καυσίμου, π.χ. για την ακινητοποίηση πριν από τη χειμερινή παύση, θα πρέπει η εκκένωση να γίνει σε έναν εξωτερικό χώρο (αδειάστε το ρεζερβουάρ π.χ. λειτουργώντας τον κινητήρα).

Καθαρίστε σχολαστικά το εργαλείο πριν από την αποθήκευση (π.χ. χειμερινή παύση).

Αποθηκεύετε το εργαλείο μόνο με αποσυνδεδεμένο κάλυμμα μπουζί.

RM 545 VE: Αφαιρέστε την μπαταρία πριν την αποθήκευση και φυλάξτε την χωριστά από το εργαλείο, σε ασφαλές μέρος που δεν διευκολύνει τη μη εξουσιοδοτημένη χρήση (π. χ. από παιδιά).

Το εργαλείο θα πρέπει να φυλάσσεται μόνον σε ασφαλή για τη λειτουργία του κατάσταση.

Αφήστε το εργαλείο να κρυώσει τελείως, πριν το σκεπάσετε.

4.10 Απόρριψη

Τα προϊόντα απόρριψης όπως παλιά λάδια ή καύσιμα, χρησιμοποιημένα λιπαντικά, φίλτρα, μπαταρίες και άλλα παρόμοια αναλώσιμα υλικά μπορεί να βλάψουν τον άνθρωπο, τα ζώα και το περιβάλλον και γι' αυτόν το λόγο θα πρέπει να απορρίπτονται με τον προβλεπόμενο τρόπο.

Απευθυνθείτε σε ένα κέντρο ανακύκλωσης ή στον εμπορικό αντιπρόσωπο για να μάθετε πώς γίνεται η σωστή απόρριψη αυτών των προϊόντων. Η STIHL προτείνει τον εμπορικό αντιπρόσωπο STIHL.

Βεβαιωθείτε ότι θα παραδώσετε το αχρηστευμένο εργαλείο για απόρριψη σε ένα σημείο συλλογής απορριμμάτων. Αχρηστέψτε το εργαλείο πριν την απόρριψη. Για να αποτρέψετε τα ατυχήματα, αφαιρέστε το καλώδιο του μπουζί, αδειάστε το ρεζερβουάρ καυσίμου και αφαιρέστε το λιπαντικό κινητήρα.

Η μπαταρία πρέπει να απορρίπτεται χωριστά από το εργαλείο. Πρέπει να διασφαλίζεται ότι οι μπαταρίες απορρίπτονται με τρόπο φιλικό προς το περιβάλλον.

Κίνδυνος τραυματισμού από το μαχαίρι κοπής!

Μην αφήνετε χωρίς επιτήρηση το χλοοκοπτικό, ακόμα και όταν είναι αχρηστευμένο. Βεβαιωθείτε ότι το εργαλείο και ιδιαίτερα το μαχαίρι κοπής φυλάσσονται μακριά από παιδιά.

5. Περιγραφή συμβόλων



Προσοχή!

Πριν από τη θέση σε λειτουργία, διαβάστε προσεκτικά τις οδηγίες χρήσης και τις υποδείξεις ασφαλείας.



Κίνδυνος τραυματισμών!

Κρατήστε τα τρίτα άτομα μακριά από την επικίνδυνη περιοχή.



Προσοχή!

Κρατάτε τα χέρια και τα πόδια σας μακριά από τα μαχαίρια.

Αποσυνδέστε το κάλυμμα του μπουζί πριν από την εκτέλεση εργασιών στο κοπτικό εργαλείο και την εκτέλεση εργασιών συντήρησης και καθαρισμού.



RM 545, RM 545 T, RM 545 V, RM 545 VM, RM 545 VR:

Θέση του κινητήρα εσωτερικής καύσης σε λειτουργία



RM 545, RM 545 T, RM 545 V, RM 545 VM, RM 545 VR:

Θέση του κινητήρα εσωτερικής καύσης εκτός λειτουργίας



RM 545 VE:

START: Τοποθέτηση μπαταρίας, θέση κινητήρα εσωτερικής καύσης εντός λειτουργίας

STOP: Θέση του κινητήρα εσωτερικής καύσης εκτός λειτουργίας



RM 545 T, RM 545 V, RM 545 VE, RM 545 VM, RM 545 VR:

Ενεργοποίηση μετάδοσης κίνησης



RM 545 V, RM 545 VE, RM 545 VM, RM 545 VR:
Ρύθμιση ταχύτητας κίνησης

Αργά – Πιέστε τον μοχλό μετάδοσης κίνησης Vario προς τα μπροστά



Γρήγορα – Τραβήξτε τον μοχλό μετάδοσης κίνησης Vario προς τα πίσω



6. Περιεχόμενα συσκευασίας



Αρ.	Περιγραφή	Τεμ.
A	Βασικό εργαλείο	1
B	Κάτω μέρος χορτοσυλλέκτη	1
C	Επάνω μέρος χορτοσυλλέκτη	1
D	Πείρος	2
E	Οδηγός καλωδίου (RM 545, RM 545 T)	2 (1)
F	Προστασία τσακίσματος καλωδίου (RM 545, RM 545 T)	2 (1)
G	Βίδα με επίπεδη στρογγυλή κεφαλή	2
H	Περιστρεφόμενη χειρολαβή	2
I	Κάλυκας τιμονιού	2
J	Μπαταρία (RM 545 VE)	1
K	Φορτιστής (RM 545 VE)	1
-	Οδηγίες χρήσης	1
-	Οδηγίες χρήσης Κινητήρας εσωτερικής καύσης	1

7. Προετοιμασία του εργαλείου για χρήση

7.1 Γενικά



Κίνδυνος τραυματισμών

Προσέξτε ιδιαίτερα τις υποδείξεις ασφαλείας στο κεφάλαιο «Για τη δική σας ασφάλεια». (⇒ 4.)

- Για την εκτέλεση όλων των εργασιών που περιγράφονται τοποθετήστε το εργαλείο σε ένα οριζόντιο, επίπεδο και σταθερό υπόστρωμα.

7.2 Τοποθέτηση τιμονιού

Τοποθέτηση καλύκων τιμονιού:



- Περάστε τους κάλυκες τιμονιού (I) στο τιμόνι (1). Φέρτε την τετράγωνη οπή στην εσωτερική πλευρά του τιμονιού, οι οπές στο τιμόνι και η τετράγωνη οπή του κάλυκα τιμονιού θα πρέπει να συμπίπτουν.

Τοποθέτηση τιμονιού:

- Περάστε το τιμόνι (1) στα δύο κάτω τμήματα τιμονιού (2).
- Περάστε τις βίδες με τη στρογγυλή επίπεδη κεφαλή (G) από μέσα προς τα έξω στις οπές και βιδώστε τις μαζί με τις περιστρεφόμενες χειρολαβές (H).

1 Συναρμολόγηση προστασίας τσακίσματος καλωδίου αριστερά:



Τοποθετήστε την προστασία τσακίσματος καλωδίου (F) μόνο με τον τρόπο που απεικονίζεται. Οι ντίζες πρέπει να περαστούν κάτω από το τιμόνι. Εάν χρειαστεί χαλαρώστε την περιστρεφόμενη χειρολαβή (H) πριν από τη συναρμολόγηση.

- Τοποθετήστε όλες τις ντίζες και όλα τα καλώδια μέσα στην προστασία τσακίσματος καλωδίου (F).
- Περάστε πρώτα την προστασία τσακίσματος καλωδίου στην επάνω οπή (3) του κάτω τμήματος τιμονιού.
- Στη συνέχεια κουμπώστε την προστασία τσακίσματος καλωδίου στην κάτω οβάλ οπή (4) του κάτω τμήματος του τιμονιού.

2 Συναρμολόγηση προστασίας τσακίσματος καλωδίου δεξιά::



RM 545, RM 545 T:

Στη δεξιά πλευρά του τιμονιού δεν περνούν ντίζες, για αυτό παραλείπεται η προστασία τσακίσματος καλωδίου στη δεξιά πλευρά.

- Η τοποθέτηση της προστασίας τσακίσματος καλωδίου (F) δεξιά γίνεται με τον ίδιο τρόπο όπως και στην αριστερή πλευρά.

7.3 Τοποθέτηση οδηγού καλωδίου



- Περάστε τον οδηγό καλωδίου (E) στις εγκοπές του περιβλήματος (1) και γυρίστε την προς το επάνω τμήμα του τιμονιού.

- Τοποθετήστε όλα τα καλώδια ή τις ντίζες μέσα στον οδηγό καλωδίου.
- Κουμπώστε τον οδηγό καλωδίου στις δύο προβλεπόμενες οπές πιέζοντας τον ελαφρά.

7.4 Τοποθέτηση και αφαίρεση σχοινιού μίζας



RM 545 VE: Ο κινητήρας εσωτερικής καύσης δεν διαθέτει σκονί μίζας.

- Πριν από το κρέμασμα και ξεκρέμασμα του σχοινιού μίζας αποσυνδέστε το κάλυμμα μπουζί από τον κινητήρα εσωτερικής καύσης – μετά επανατοποθετήστε το εάν χρειαστεί.

Κρέμασμα:

- Πιέστε προς το τιμόνι και κρατήστε πιεσμένη την μπάρα διακοπής του κινητήρα (1).
- Τραβήξτε αργά το σχοινί της μίζας (2) και κρατήστε το. Απελευθερώστε την μπάρα διακοπής του κινητήρα.
- Κρεμάστε το σχοινί της μίζας (2) στον οδηγό της ντίζας (3).

Ξεκρέμασμα:

- Ξεκρεμάστε το σχοινί της μίζας (2) από τον οδηγό ντίζας (3) και τυλίξτε το αργά.

7.5 Τοποθέτηση χορτοσυλλέκτη



- Τοποθετήστε το επάνω μέρος χορτοσυλλέκτη (C) στο κάτω μέρος χορτοσυλλέκτη (B).
- Πιέστε τον πείρο (D) από την εσωτερική πλευρά και μέσα στις προβλεπόμενες οπές.

- Κουμπώστε το επάνω μέρος του χορτοσυλλέκτη πιέζοντάς το με μικρή δύναμη στο κάτω μέρος του χορτοσυλλέκτη.
- Τοποθετήστε το χορτοσυλλέκτη. (⇒ 8.8)

7.6 Καύσιμο και λιπαντικό κινητήρα



! Αποφύγετε τις ζημιές στο εργαλείο!

Συμπληρώστε λιπαντικό κινητήρα πριν από την πρώτη θέση σε λειτουργία. Για την πλήρωση του λιπαντικού κινητήρα ή για τον ανεφοδιασμό καυσίμου χρησιμοποιείτε ένα κατάλληλο βοήθημα (π.χ. χοάνη).

Λιπαντικό κινητήρα:

Μπορείτε να πληροφορηθείτε τις ποσότητες πλήρωσης και τους κατάλληλους τύπους λιπαντικού κινητήρα από τις οδηγίες χρήσης του κινητήρα εσωτερικής καύσης.

Ελέγχετε τακτικά τη στάθμη πλήρωσης του λιπαντικού (βλέπε οδηγίες χρήσης κινητήρα εσωτερικής καύσης).

Αποφεύγετε την ελλειπή και υπερβολική πλήρωση λιπαντικού πέραν της ενδεικνυόμενης στάθμης.

Βιδώστε και σφίξτε σωστά την τάπα του κάρτερ πριν θέσετε σε λειτουργία τον κινητήρα εσωτερικής καύσης.

Καύσιμο:

Πρόταση:
καλής ποιότητας, επώνυμα καύσιμα,
αμόλυβδη βενζίνη.

Για πληροφορίες σχετικά με την ποιότητα



καυσίμου (αριθμός οκτανίων), ανατρέξτε στις οδηγίες χρήσης του κινητήρα εσωτερικής καύσης.

8. Χειριστήρια

8.1 Γενικά



Κίνδυνος τραυματισμών

Προσέξτε ιδιαίτερα τις υποδείξεις ασφαλείας στο κεφάλαιο «Για τη δική σας ασφάλεια». (⇒ 4.)

- Για την εκτέλεση όλων των εργασιών που περιγράφονται τοποθετήστε το εργαλείο σε ένα οριζόντιο, επίπεδο και σταθερό υπόστρωμα.

8.2 Εξαρτήματα ρύθμισης στο τιμόνι



- 1 **Μπάρα διακοπής του κινητήρα**
- 2 **Μπάρα μετάδοσης κίνησης**
(RM 545 T, RM 545 V, RM 545 VE, RM 545 VM, RM 545 VR)
- 3 **Μοχλός μετάδοσης κίνησης Vario**
(RM 545 V, RM 545 VE, RM 545 VM, RM 545 VR)
- 4 **Πλήκτρο εκκίνησης**
(RM 545 VE)

8.3 Αναδίπλωση τιμονιού



Κίνδυνος σύνθλιψης!

Διπλώστε το επάνω τμήμα του τιμονιού λύνοντας τις περιστρεφόμενες χειρολαβές. Όταν βιδώνετε τις περιστρεφόμενες χειρολαβές θα πρέπει να κρατάτε το επάνω τμήμα του τιμονιού στο ψηλότερο σημείο με το ένα χέρι.

- Ξεκρεμάστε το σχοινί της μίζας. (⇒ 7.4)

Θέση μεταφοράς – για τη μεταφορά και φύλαξη:

- Ξεβιδώστε τις περιστρεφόμενες χειρολαβές (1) μέχρι να περιστρέφονται ελεύθερα.
Τα ατέρμονα σπειρώματα εμποδίζουν το ακούσιο, ολοκληρωτικό λύσιμο των περιστρεφόμενων λαβών από τις βίδες (ασφάλεια).

- Αναδιπλώστε το επάνω μέρος του τιμονιού (2) και ακουμπήστε το στο εργαλείο.

Θέση εργασίας – για την εργασία με το εργαλείο:

- Διπλώστε το επάνω τμήμα του τιμονιού (2) προς τα πίσω και κρατήστε το με το ένα χέρι.
- Βιδώστε τις περιστρεφόμενες χειρολαβές (1).

8.4 Ρύθμιση ύψους τιμονιού



Το τιμόνι (1) μπορεί να σταθεροποιηθεί σε **3** θέσεις:

- χαμηλή θέση
- μεσαία θέση
- ψηλή θέση

- Λύστε περιστρεφόμενη χειρολαβή για τη ρύθμιση του ύψους τιμονιού (2) γυρίζοντας αριστερόστροφα (περ. 5 περιστροφές).
- Κρατήστε το τιμόνι (1) με τα δύο χέρια και φέρτε το στη θέση που επιθυμείτε κινώντας το επάνω-κάτω. Φροντίστε ώστε το τιμόνι να έχει την ίδια ρύθμιση δεξιά και αριστερά.
- Σφίξτε πάλι την περιστρεφόμενη χειρολαβή ρύθμισης ύψους τιμονιού (2) με δεξιόστροφη περιστροφή.

8.5 Κεντρική ρύθμιση ύψους κοπής



RM 54S, RM 54S T, RM 54S V, RM 54S VE, RM 54S VM:

Μπορούν να ρυθμιστούν **7** διαφορετικά ύψη κοπής.

Σκάλα **1: 25 mm**

Σκάλα **7: 80 mm**

RM 54S VR:

Μπορούν να ρυθμιστούν **6** διαφορετικά ύψη κοπής.

Σκάλα **1: 20 mm**

Σκάλα **6: 75 mm**


- Ο μοχλός (1) για τη ρύθμιση του ύψους βρίσκεται στην αριστερή πλευρά του εργαλείου (βλέπε εικόνα).
- Πιάστε το εργαλείο από τη λαβή (2) και τραβήξτε προς τα επάνω τον μοχλό ρύθμισης (1), κρατήστε τον σε αυτήν τη θέση για να απελευθερώσετε το μηχανισμό ασφάλισης. Ρυθμίστε το επιθυμητό ύψος κοπής μετακινώντας το εργαλείο επάνω ή κάτω.

- Το ύψος κοπής φαίνεται στην ένδειξη ύψους κοπής (3).
- Απελευθερώστε πάλι τον μοχλό ρύθμισης (1) και ασφαλίστε το ύψος.

8.6 Μπαταρία και φορτιστής (RM 54S VE)



Το χλοοκοπτικό μηχάνημα **RM 54S VE** διαθέτει ηλεκτρική μίξα. Ως μπαταρία μίξας χρησιμοποιείται μία μπαταρία ιόντων λιθίου. Η χρήση της μπαταρίας και του φορτιστή περιγράφεται στις οδηγίες χρήσης που συνοδεύουν τον κινητήρα εσωτερικής καύσης.

 Η μπαταρία επιτρέπεται να φορτιστεί μόνον με τον συνοδευτικό φορτιστή, κατά τη λειτουργία του χλοοκοπτικού μηχανήματος η μπαταρία δεν φορτίζεται. Για τον έλεγχο της κατάστασης φόρτισης πιέστε το πλήκτρο (1) στην μπαταρία.

Πρώτη έναρξη λειτουργίας:

- Ανοίξτε το προστατευτικό καπάκι (2) της μπαταρίας.
- Συνδέστε τον φορτιστή (K) στο ρεύμα και φορτίστε πλήρως την μπαταρία (J).

Αφαίρεση και τοποθέτηση μπαταρίας:

- Πιέστε την μπάρα απασφάλισης (3) και αφαιρέστε την μπαταρία (J) προς το πλάι επάνω, από τον κινητήρα εσωτερικής καύσης και τοποθετήστε την πάλι με αντίθετη φορά.

8.7 Ένδειξη στάθμης πλήρωσης



Η ροή αέρα που δημιουργείται από το μαχαίρι ανασκάνει την ένδειξη στάθμης πλήρωσης (1). Όταν ο

χορτοσυλλέκτης γεμίσει, διακόπτεται η ροή αέρα. Όταν η ροή αέρα είναι πολύ μικρή, η ένδειξη της στάθμης πλήρωσης (1) επιστρέφει στην αρχική της θέση. Αυτό υποδηλώνει ότι πρέπει να εκκενωθεί ο χορτοσυλλέκτης.

Η απρόσκοπτη λειτουργία της ένδειξης στάθμης πλήρωσης είναι δεδομένη μόνο όταν υπάρχει σωστή ροή αέρα. Οι εξωτερικές επιδράσεις, όπως βρεγμένο, πυκνό ή ψηλό χόρτο, οι χαμηλές σκάλες κοπής χόρτου, οι ρύποι κ.ά. μπορεί να περιορίσουν τη ροή αέρα και τη λειτουργία της ένδειξης στάθμης πλήρωσης.

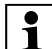
A ο χορτοσυλλέκτης γεμίζεται

B ο χορτοσυλλέκτης είναι γεμάτος

- Εκκένωση του χορτοσυλλέκτη (⇒ 11.4).

8.8 Τοποθέτηση και αφαίρεση χορτοσυλλέκτη



 Σε εργαλεία με σύστημα αλέσματος θα πρέπει, πριν από την τοποθέτηση του χορτοσυλλέκτη να αφαιρέσετε το εξάρτημα αλέσματος από τον αγωγό εξαγωγής. (⇒ 10.3)

Τοποθέτηση:

- Ανοίξτε και κρατήστε ανοικτό το στόμιο εξαγωγής (1).
- Ο χορτοσυλλέκτης (2) τοποθετείται με τις εγκοπές (3) στην υποδοχή (4) του εργαλείου.
- Κλείστε πάλι το στόμιο εξαγωγής (1) με το χέρι.

Αφαίρεση:

- Ανοίξτε και κρατήστε ανοικτό το στόμιο εξαγωγής (1).

- Ανασηκώστε τον χορτοσυλλέκτη (2) προς τα επάνω, ξεκρεμάστε τον από την υποδοχή (4) και αφαιρέστε τον.
- Κλείστε πάλι το στόμιο εξαγωγής (1) με το χέρι.

9. Συστήματα ασφαλείας

Το εργαλείο είναι εξοπλισμένο με διάφορες διατάξεις ασφαλείας για τον ασφαλή χειρισμό και την προστασία από ακατάλληλη χρήση.



Κίνδυνος τραυματισμών!

Εάν διαπιστώσετε κάποια βλάβη σε μία από τις διατάξεις ασφαλείας, δεν επιτρέπεται να θέσετε σε λειτουργία το εργαλείο. Στην περίπτωση αυτή, απευθυνθείτε σε εμπορικό αντιπρόσωπο. Η STIHL προτείνει τον εμπορικό αντιπρόσωπο STIHL.

9.1 Προστατευτικές διατάξεις

Το χλοοκοπτικό μηχάνημα είναι εξοπλισμένο με προστατευτικές διατάξεις που αποτρέπουν την ακούσια επαφή με το μαχαίρι κοπής και το υλικό κοπής. Σ' αυτές τις διατάξεις περιλαμβάνεται το περίβλημα, το στόμιο εξαγωγής, ο χορτοσυλλέκτης και το σωστά τοποθετημένο τιμόνι.

9.2 Μπάρα διακοπής του κινητήρα



Το χλοοκοπτικό μηχάνημα διαθέτει μία διάταξη διακοπής λειτουργίας του κινητήρα.

Με την απελευθέρωση της μπάρας διακοπής του κινητήρα (1) κατά τη διάρκεια λειτουργίας, ο κινητήρας εσωτερικής καύσης τίθεται εκτός λειτουργίας. Ο κινητήρας εσωτερικής καύσης και το μαχαίρι κοπής ακινητοποιούνται μέσα σε 3 δευτερόλεπτα.



Κίνδυνος τραυματισμών!

Εάν ο χρόνος συνεχιζόμενης λειτουργίας του μαχαίριου είναι μεγαλύτερος, μην χρησιμοποιείτε άλλο το εργαλείο και παραδώστε το στον εμπορικό αντιπρόσωπο.

Μέτρηση του χρόνου συνεχιζόμενης λειτουργίας

Μετά την εκκίνηση του κινητήρα εσωτερικής καύσης το μαχαίρι κοπής περιστρέφεται και ακούγεται ένας ήχος περιστροφής. Ο χρόνος συνεχιζόμενης λειτουργίας είναι αντίστοιχος με τη διάρκεια του ήχου περιστροφής μετά την απενεργοποίηση του κινητήρα εσωτερικής καύσης και μπορεί να μετρηθεί με χρονόμετρο.

10. Υποδείξεις για την εργασία

Για καλοδιατηρημένο και πυκνό χλοοτάπητα πρέπει να τηρούνται τα εξής:

- κοπή χόρτου με μειωμένη ταχύτητα.
- συχνή κοπή και διατήρηση μικρού ύψους του χόρτου.
- εάν το χόρτο δεν κοπεί πολύ κοντό όταν το κλίμα είναι ιδιαίτερα θερμό και ξηρό, θα ξεραθεί και θα καταστραφεί από τον ήλιο.

- εργασία με καλά ακονισμένο μαχαίρι, για το λόγο αυτό τροχίζετε τακτικά τα μαχαίρια (εμπορικός αντιπρόσωπος).
- τακτική αλλαγή της φοράς κοπής.

10.1 Περιοχή εργασίας του χειριστή



- Κατά την εκκίνηση και κατά τη διάρκεια λειτουργίας κινητήρα εσωτερικής καύσης, ο χειριστής θα πρέπει να βρίσκεται πάντα εντός της περιοχής εργασίας πίσω από το τιμόνι για λόγους ασφαλείας. Θα πρέπει να διατηρείτε την οριζόμενη απόσταση ασφαλείας από το τιμόνι.
- Ο χειρισμός του χλοοκοπτικού μηχανήματος επιτρέπεται να γίνεται αποκλειστικά και μόνο από ένα άτομο. Τα άλλα άτομα θα πρέπει να παραμένουν μακριά από την επικίνδυνη περιοχή. (⇒ 4.)

10.2 Χλοοκοπτικό μηχάνημα με κύλινδρο χόρτου



Το μοντέλο **RM 545 VR** είναι εξοπλισμένο με έναν διαιρούμενο κύλινδρο στον πίσω άξονα.

Αυτός ο κύλινδρος επιτρέπει την κοπή με μεγάλη ακρίβεια στην άκρη του γκαζόν ή γύρω από φυτά. Επιπλέον, το χόρτο λειανείται προς την κατεύθυνση κίνησης και δημιουργείται έτσι το γνώριμο ριγέ σχέδιο στο χλοοτάπητα.

10.3 Άλεσμα



Το χλοοκοπτικό πολλαπλής χρήσης **RM 545 VM** είναι εξοπλισμένο με ένα ειδικό μαχαίρι πολλαπλών χρήσεων και ένα εξάρτημα αλέσματος που είναι ήδη τοποθετημένο.



Κίνδυνος τραυματισμών!

Απενεργοποιείτε τον κινητήρα εσωτερικής καύσης και αποσυνδέετε το κάλυμμα του μπουζί πριν από κάθε εργασία στο εξάρτημα αλέσματος.

Τοποθέτηση εξαρτήματος αλέσματος

Για τη χρήση του εργαλείου ως αλεστικό χλοοκοπτικό θα πρέπει να τοποθετηθεί το εξάρτημα αλέσματος (1):

- Ανοίξτε και κρατήστε ανοικτό το στόμιο εξαγωγής.
- Τοποθετήστε το εξάρτημα αλέσματος (1) στον αγωγό εξαγωγής και ασφαλίστε το πιέζοντας από επάνω μέχρι να ακουστεί ο χαρακτηριστικός ήχος κουμπώματος των δύο ρυγχών ασφάλισης (2) στο περίβλημα.
- Κλείστε το στόμιο εξαγωγής.

Αφαίρεση εξαρτήματος αλέσματος

Για να χρησιμοποιήσετε το εργαλείο ως χλοοκοπτικό με εξαγωγή του χόρτου από το πίσω μέρος ή ως συλλέκτη χόρτου (με κατάλληλο χορτοσυλλέκτη) θα πρέπει να αφαιρέσετε το εξάρτημα αλέσματος (1):

- Ανοίξτε και κρατήστε ανοικτό το στόμιο εξαγωγής.
- Τραβήξτε την ασφάλεια (4) προς τα επάνω και αφαιρέστε το εξάρτημα αλέσματος (1) λοξά προς τα επάνω από τον αγωγό εξαγωγής.

- Κλείστε το στόμιο εξαγωγής (χλοοκοπτικό με εξαγωγή χόρτου στο πίσω μέρος) ή κρεμάστε τον χορτοσυλλέκτη και κλείστε το στόμιο εξαγωγής (χορτοσυλλέκτης).

10.4 Με ποιον τρόπο πρέπει να γίνεται το άλεσμα;

Για το άλεσμα θα πρέπει να επιλέξετε ένα ύψος κοπής μεταξύ **4 και 7**, αφού σε αυτό το ύψος το χόρτο μπορεί να αλεστεί με τον καλύτερο τρόπο.

Εάν το ύψος κοπής είναι πολύ χαμηλό μπορεί να βουλώσει το περίβλημα του χλοοκοπτικού και να φρακάρει κατά συνέπεια το μαχαίρι κοπής.

Η ταχύτητα εργασίας και το ύψος κοπής θα πρέπει να επιλεγεί έτσι, ώστε το μαχαίρι πολλαπλών χρήσεων να τεμαχίζει σωστά το κομμένο χόρτο, αλλά ταυτόχρονα να εξασφαλίζεται και μία ωραία εικόνα κοπής.

Εάν το ύψος του χόρτου είναι μεγάλο θα πρέπει αυτό να κοπεί σε επαναλαμβανόμενα στάδια και με μεγαλύτερα ρυθμισμένα ύψη κοπής.

Εάν το χορτάρι είναι πολύ ψηλό ή βρεγμένο δεν πρέπει να το αλέσετε.

11. Θέση του εργαλείου σε λειτουργία

11.1 Θέση του κινητήρα εσωτερικής καύσης σε λειτουργία



Αποφύγετε τις ζημιές στο εργαλείο!

Μην θέτετε σε λειτουργία τον κινητήρα εσωτερικής καύσης στο ψηλό χόρτο. Αν παρατηρείτε δυσκολία στην εκκίνηση του κινητήρα, επιλέξτε υψηλότερη ρύθμιση ύψους κοπής.



Μετά τη διαδικασία εκκίνησης ο κινητήρας εσωτερικής καύσης λειτουργεί πάντοτε με τις ιδανικές στροφές εργασίας χάρη στη ρύθμιση σταθερού γκαζιού.

- Ελέγξτε τη στάθμη λαδιού και καυσίμου. (⇒ 7.6)

RM 545, RM 545 T, RM 545 V, RM 545 VM, RM 545 VR:



- **1** Πιέστε προς το τιμόνι και κρατήστε πιεσμένη την μπάρα διακοπής του κινητήρα (1).
- **2** Τραβήξτε το σχοινί της μίζας (2) αργά προς τα έξω μέχρι την αντίσταση του συμπιεστή. Στη συνέχεια τραβήξτε γρήγορα και με δύναμη σε απόσταση ίση με το μήκος του χεριού σας. Φέρτε πάλι αργά το σχοινί της μίζας (2) στην αρχική θέση, έτσι ώστε να μπορεί να τυλιχθεί σωστά.
- Επαναλάβετε τη διαδικασία μέχρι ο κινητήρας εσωτερικής καύσης να πάρει μπροστά.

RM 545 VE:



- Έλεγχος μπαταρίας:
Ελέγξτε την κατάσταση φόρτισης και φορτίστε την μπαταρία, εφόσον χρειάζεται. (⇒ 8.6)
- **1** Τοποθετήστε την μπαταρία (3).
- **2** Πιέστε προς το τιμόνι και κρατήστε πιεσμένη την μπάρα διακοπής του κινητήρα (1).
- **3** Πιέστε τον διακόπτη εκκίνησης (4) – το πολύ 5 δευτερόλεπτα, μετά αφήστε τον. Εάν ο κινητήρας εσωτερικής καύσης δεν τίθεται αμέσως σε λειτουργία, κάντε μία παύση 1 λεπτού πριν την επόμενη προσπάθεια εκκίνησης. Αποφύγετε την επανειλημμένη εκκίνηση όταν ο κινητήρας εσωτερικής καύσης λειτουργεί.

11.2 Θέση του κινητήρα εσωτερικής καύσης εκτός λειτουργίας



- Για να θέσετε εκτός λειτουργίας τον κινητήρα εσωτερικής καύσης απελευθερώστε την μπάρα διακοπής του κινητήρα (1). Το μαχαίρι κοπής και ο κινητήρας εσωτερικής καύσης ακινητοποιούνται μετά από λίγο.
- **RM 545 VE:** Εάν το εργαλείο δεν επιτηρείται, αφαιρέστε την μπαταρία και φυλάξτε την χωριστά από το εργαλείο, σε ασφαλές μέρος που δεν διευκολύνει τη μη εξουσιοδοτημένη χρήση (π. χ. από παιδιά).

11.3 Μετάδοση κίνησης



Τα χλοοκοπτικά μηχανήματα **RM 545 T, RM 545 V, RM 545 VE, RM 545 VM, RM 545 VR** διαθέτουν μετάδοση κίνησης.

RM 545 T:

Μία σχέση κίνησης μπροστά (κιβώτιο μίας σχέσης)
3,6 km/h

RM 545 V, RM 545 VE, RM 545 VM, RM 545 VR:

Συνεχώς μεταβαλλόμενη σχέση κίνησης μπροστά (κιβώτιο Vario) κατά την πορεία
2,2 km/h – 3,8 km/h
RM 545 VR: 2,4 km/h – 4,0 km/h

Ενεργοποίηση μετάδοσης κίνησης:

- Θέστε τον κινητήρα εσωτερικής καύσης σε λειτουργία. (⇒ 11.1)
- Τραβήξτε προς το τιμόνι και κρατήστε την μπάρα μετάδοσης κίνησης (1). Η μετάδοση κίνησης ενεργοποιείται και το χλοοκοπτικό αρχίζει να κινείται προς τα εμπρός.



Αποφύγετε τις ζημιές στο εργαλείο!

Πιέζετε πάντα την μπάρα μετάδοσης κίνησης τελείως (μέχρι τέρμα) ώστε να αποφευχθούν οι ζημιές στο κιβώτιο μετάδοσης.

Ρύθμιση ταχύτητας κίνησης (RM 545 V, RM 545 VE, RM 545 VM, RM 545 VR):



Αποφύγετε τις ζημιές στο εργαλείο!

Μετακινήστε το μοχλό μετάδοσης κίνησης Vario (2) μόνον όταν ο κινητήρας εσωτερικής καύσης βρίσκεται σε λειτουργία.

- Αύξηση ταχύτητας:
Τραβήξτε τον μοχλό μετάδοσης κίνησης Vario (2) προς τα πίσω κατά τη διάρκεια πορείας.
- Μείωση ταχύτητας:
Πιέστε τον μοχλό μετάδοσης κίνησης Vario (2) προς τα μπροστά κατά τη διάρκεια πορείας.



Απενεργοποίηση μετάδοσης κίνησης:

- Αφήστε την μπάρα μετάδοσης κίνησης (1). Η μετάδοση κίνησης απενεργοποιείται και το χλοοκοπτικό ακινητοποιείται. Ο κινητήρας εσωτερικής καύσης συνεχίζει να λειτουργεί.

11.4 Εκκένωση του χορτοσυλλέκτη



Κίνδυνος τραυματισμών!

Πριν από την αφαίρεση του χορτοσυλλέκτη θέστε εκτός λειτουργίας τον κινητήρα εσωτερικής καύσης και αποσυμπλέξτε το μαχαίρι και περιμένετε να ακινητοποιηθεί.



Ένας γεμάτος χορτοσυλλέκτης μπορεί να ζυγίζει έως και **16 kg**.

- Ξεκρεμάστε και αποθέστε τον χορτοσυλλέκτη. (⇒ 8.8)
- Ανοίξτε το χορτοσυλλέκτη από την ασφάλεια (1). Αναδιπλώστε και κρατήστε το επάνω μέρος χορτοσυλλέκτη (2). Αναδιπλώστε προς τα πίσω το χορτοσυλλέκτη και αδειάστε το υλικό κοπής. Μπορείτε να αδειάσετε εύκολα τον χορτοσυλλέκτη κρατώντας τον από τις χειρολαβές (3, 4) του επάνω και κάτω τμήματος χορτοσυλλέκτη.

- Κλείστε το χορτοσυλλέκτη.
- Τοποθετήστε το χορτοσυλλέκτη. (⇒ 8.8)

12. Συντήρηση

12.1 Γενικά



Κίνδυνος τραυματισμών!

Προσέξτε ιδιαίτερα τις υποδείξεις ασφαλείας στο κεφάλαιο "Για τη δική σας ασφάλεια" (⇒ 4.).

Ετήσια συντήρηση από τον εμπορικό αντιπρόσωπο:

Το χλοοκοπτικό μηχάνημα θα πρέπει να ελέγχεται μία φορά ετησίως από τον εμπορικό αντιπρόσωπο. Η STIHL προτείνει τον εμπορικό αντιπρόσωπο STIHL.

12.2 Καθαρισμός εργαλείου



Χρονικό διάστημα συντήρησης: Έπειτα από κάθε χρήση

Με την προσεκτική μεταχείριση, το εργαλείο προστατεύεται από ζημιές και επιμηκύνεται η ωφέλιμη διάρκεια ζωής του.



Κίνδυνος τραυματισμών!

Σβήστε τον κινητήρα εσωτερικής καύσης, αποσυνδέστε το κάλυμμα του μπουζί, αφαιρέστε την μπαταρία (στο **RM 545 VE**) και αφήστε το εργαλείο να κρυώσει. Πριν φέρετε το εργαλείο στη θέση καθαρισμού, αδειάστε το ρεζερβουάρ καυσίμου (θέστε σε λειτουργία μέχρι να τελειώσει το καύσιμο).

Το εργαλείο βρίσκεται στην ασφαλή θέση καθαρισμού μόνο όταν το στόμιο εξαγωγής είναι ανοικτό.

- Επιλέξτε την υψηλότερη σκάλα κοπής. (⇒ 8.5)
- Αφαιρέστε το χορτοσυλλέκτη. (⇒ 8.8)
- Αφήστε προς τα πίσω το επάνω τμήμα του τιμονιού (1).
- Ανοίξτε και κρατήστε ανοικτό το στόμιο εξαγωγής (2).
- Ανασηκώστε το εργαλείο από τη χειρολαβή μεταφοράς (3) και φέρτε το στη θέση καθαρισμού με τον τρόπο που απεικονίζεται.

Υποδείξεις για τον καθαρισμό:

- Καθαρίστε τις ακαθαρσίες με λίγο νερό, με μία βούρτσα ή ένα πανί. Καθαρίστε και το μαχαίρι κοπής. Μη ρίχνετε ποτέ νερό στα μέρη του κινητήρα εσωτερικής καύσης, τις μονώσεις, τα σημεία έδρασης.
- Με μια ξύλινη βέργα, αφαιρέστε αρχικά τα συσσωρευμένα υπολείμματα χόρτου.
- Εάν χρειαστεί, χρησιμοποιήστε κάποιο ειδικό καθαριστικό (π. χ. ειδικό καθαριστικό STIHL).

12.3 Έλεγχος φθοράς των μαχαιριών



Χρονικό διάστημα συντήρησης: Πριν από κάθε χρήση



Κίνδυνος τραυματισμών!

Τα μαχαίρι φθείρεται με διαφορετικό τρόπο ανάλογα με τον τόπο και τον τρόπο χρήσης. Εάν χρησιμοποιείτε το εργαλείο σε αμμώδες έδαφος ή συχνά υπό συνθήκες ξηρασίας, το μαχαίρι καταπονείται περισσότερο και φθείρεται γρηγορότερα. Ένα φθαρμένο μαχαίρι μπορεί να σπάσει και να προκαλέσει σοβαρούς τραυματισμούς. Για το λόγο αυτό θα πρέπει να τηρούνται πάντα οι υποδείξεις για τη συντήρηση του μαχαιριού.

- Γυρίστε το χλοοκοπτικό μηχάνημα στη θέση καθαρισμού. (⇒ 12.2)
- Καθαρίστε το μαχαίρι (1).
- Μετρήστε το πάχος του μαχαιριού **A** σε τουλάχιστον 5 σημεία με ένα παχύμετρο. Ειδικότερα, θα πρέπει να είναι εξασφαλισμένο το ελάχιστο πάχος και στην περιοχή των πτερυγίων του μαχαιριού.
- **Τυπικό μαχαίρι:** Τοποθετήστε τον χάρακα (2) στην μπροσινή ακμή του μαχαιριού με τον τρόπο που απεικονίζεται και μετρήστε την τροχισμένη επιφάνεια **B**.
- **Μαχαίρι πολλαπλών χρήσεων (RM 545 VM):** Μετρήστε το ελάχιστο πλάτος του μαχαιριού **C** με τη βοήθεια ενός παχύμετρου στο στενότερο σημείο, πίσω από τα πτερύγια του μαχαιριού.

Αντικαταστήστε το μαχαίρι,

- αν έχει υποστεί φθορές (ρωγμές ή αυλακώσεις),
- αν οι τιμές της μέτρησης σε ένα ή περισσότερα σημεία έχουν φτάσει ή ξεπεράσει τα επιτρεπόμενα όρια.

1 Όρια φθοράς τυπικού μαχαιριού:

Πάχος μαχαιριού **A**: > 2 mm

Τροχισμένη επιφάνεια **B**: < 5 mm

2 Όρια φθοράς των μαχαιριών πολλαπλών χρήσεων (RM 545 VM):

Πάχος μαχαιριού **A**: > 2 mm

Ελάχιστο πλάτος **C**: > 55 mm

12.4 Αφαίρεση και τοποθέτηση μαχαιριού κοπής



Αφαίρεση:

- Χρησιμοποιήστε ένα κατάλληλο ξύλο (1, περ. 60x60mm) για να κρατήσετε κόντρα το μαχαίρι (2).
- Ξεβιδώστε τη βίδα μαχαιριού (3) με ένα κλειδί SW 17.
- Αφαιρέστε το μαχαίρι (2), τη βίδα μαχαιριού (3) και τη ροδέλα ασφάλισης (4).

Τοποθέτηση:



Κίνδυνος τραυματισμών!

Το μαχαίρι (2) επιτρέπεται να τοποθετηθεί μόνο με τον τρόπο που απεικονίζεται. Τα κυρτά πτερύγια του μαχαιριού πρέπει να δείχνουν προς τα επάνω.

Τηρείτε ακριβώς την προβλεπόμενη ροπή σύσφιξης της βίδας μαχαιριού, αφού από αυτήν εξαρτάται η ασφάλης στερέωση του κοπτικού εργαλείου. Ασφαλίστε τη βίδα μαχαιριού (3) επιπλέον με **Loctite 243**.

Σε κάθε τοποθέτηση του μαχαιριού πρέπει πάντα να αντικαθιστάτε τη ροδέλα ασφάλισης (4), ενώ τη βίδα μαχαιριού (3) σε κάθε αντικατάσταση του μαχαιριού.

- Καθαρίστε την επιφάνεια στήριξης του μαχαιριού και του χιτωνίου του μαχαιριού.
- Ελέγξτε τη ζυγοστάθμιση του μαχαιριού. (⇒ 12.5)
- Τοποθετήστε το μαχαίρι (2) με τα κυρτά πτερύγια να δείχνουν προς τα επάνω (προς το εργαλείο).
- Χρησιμοποιήστε ένα κατάλληλο ξύλο (1, περ. 60x60mm) για να κρατήσετε κόντρα το μαχαίρι (2).
- Βιδώστε τη βίδα μαχαιριού (3) με νέα ροδέλα ασφάλισης (4) και σφίξτε. Ροπή σύσφιξης: **60 - 65 Nm**

12.5 Έλεγχος ζυγοστάθμισης μαχαιριού



- Αφαιρέστε το μαχαίρι. (⇒ 12.4)

- Περάστε το κατσαβίδι (1) από την κεντρική σπή (2) του μαχαιριού (3) και ευθυγραμμίστε οριζόντια το μαχαίρι. Εάν το μαχαίρι είναι σωστά ζυγοσταθμισμένο, θα παραμείνει σε οριζόντια θέση.
- Εάν το μαχαίρι κλίνει προς μία πλευρά, τροχίστε αυτήν την πλευρά μέχρι να αποκατασταθεί η ισορροπία. (⇒ 12.6)

12.6 Τρόχισμα του μαχαιριού κοπής

Η STIHL προτείνει να αναθέσετε το τρόχισμα του μαχαιριού σε έναν εμπορικό αντιπρόσωπο. Η λειτουργία του εργαλείου περιορίζεται εάν το μαχαίρι τροχιστεί λάθος (λανθασμένη γωνία τροχίσματος, σφάλμα ζυγοστάθμισης κλπ.).

Οδηγίες τροχίσματος:

- Αφαιρέστε το μαχαίρι κοπής (⇒ 12.4).
- Ψύχετε το μαχαίρι κατά το τρόχισμα, π. χ. με νερό. Δεν πρέπει να εμφανιστεί μια μπλε απόχρωση. Σε αυτή την περίπτωση μειώνεται σημαντικά η κοπτική ικανότητα του μαχαιριού.
- Τροχίστε ομοιόμορφα το μαχαίρι, προκειμένου να αποφύγετε τους κραδασμούς.
- Τηρείτε τη γωνία τροχίσματος των 30°.
- Μετά τη διαδικασία ακονίσματος αφαιρέστε με λεπτό γυαλόχαρτο τα γρέζια που έχουν σχηματιστεί στην ακμή κοπής.
- Τηρείτε τα όρια φθοράς. (⇒ 12.3)

12.7 Ρύθμιση ντίζας μετάδοσης κίνησης



Χρονικό διάστημα συντήρησης: Κατ' ανάγκη

Η τάση της ντίζας έχει ρυθμιστεί σωστά από τον κατασκευαστή.

Η διορθωτική ρύθμιση της ντίζας απαιτείται,

- όταν μετά από μεγαλύτερη διάρκεια χρήσης δεν εμπλέκεται σωστά η μετάδοση κίνησης με πατημένη την μπάρα μετάδοσης κίνησης.
- όταν η μετάδοση κίνησης παραμένει μόνιμα ενεργοποιημένη. – Αυτό σημαίνει ότι το χλοοκοπτικό μηχάνημα κινείται αθέλητα κατά το τράβηγμα του σχοινού μίζας, παρόλο που δεν έχει πατηθεί η μπάρα μετάδοσης κίνησης.



Κίνδυνος τραυματισμών!

Η ντίζα μετάδοσης κίνησης θα πρέπει να είναι σωστά ρυθμισμένη, όταν χρησιμοποιείται το εργαλείο. Εάν χρειαστεί, επικοινωνήστε με τον εμπορικό αντιπρόσωπο. Η STIHL προτείνει τον εμπορικό αντιπρόσωπο STIHL.

Έλεγχος τάσης της ντίζας:

- Τραβήξτε ταυτόχρονα την μπάρα μετάδοσης κίνησης και το χλοοκοπτικό μηχάνημα προς τα πίσω. Οι κινητήριιοι τροχοί θα πρέπει να μπλοκάρουν στο ένα τρίτο της διαδρομής του μοχλού.

Ρύθμιση ντίζας:

- Γυρίζοντας τη βίδα ρύθμισης (1), αριστερά στο επάνω τμήμα του τιμονιού, προς την κατεύθυνση «+» αυξάνετε την τάση της ντίζας, γυρίζοντας προς την κατεύθυνση «-» μειώνετε την τάση.

12.8 Κινητήρας εσωτερικής καύσης

Χρονικό διάστημα συντήρησης:

Ανατρέξτε στις οδηγίες χρήσης του κινητήρα εσωτερικής καύσης.

Γενικές υποδείξεις:

Δώστε προσοχή στις υποδείξεις λειτουργίας και συντήρησης που αναφέρονται στις συνημμένες οδηγίες χρήσης του κινητήρα εσωτερικής καύσης.

Ιδιαίτερη σημασία για μία μεγάλη διάρκεια ζωής έχει η σωστή στάθμη λιπαντικού, καθώς και η τακτική αντικατάσταση λαδιών και φίλτρου αέρα.

Τα προτεινόμενα χρονικά διαστήματα αλλαγής λαδιών και οι πληροφορίες σχετικά με το λιπαντικό κινητήρα και την ποσότητα πλήρωσης λαδιού αναφέρονται στις οδηγίες χρήσης του κινητήρα εσωτερικής καύσης.

Τα πτερύγια ψύξης θα πρέπει να διατηρούνται πάντοτε καθαρά για να εξασφαλίζεται η επαρκής ψύξη του κινητήρα εσωτερικής καύσης.

12.9 Συντήρηση μπαταρίας και φορτιστή

Χρονικό διάστημα συντήρησης:

ανατρέξτε στις οδηγίες χρήσης του κινητήρα εσωτερικής καύσης.

12.10 Τροχοί και κιβώτιο μετάδοσης

Τα ρουλεμάν των τροχών δεν χρειάζονται συντήρηση.

Το κιβώτιο μετάδοσης δεν απαιτεί συντήρηση.

12.11 Συντήρηση κυλίνδρου χόρτου



Η αλυσίδα μετάδοσης πρέπει να λιπαίνεται τακτικά, τα ρουλεμάν και οι κύλινδροι δεν χρειάζονται συντήρηση.

Χρονικό διάστημα συντήρησης: μία φορά ετησίως ή όταν χρειαστεί

- Για τις ανάγκες συντήρησης λύστε την βίδα (1, Torx 25) και αφαιρέστε το κάλυμμα (2).
- Λιπάνετε την αλυσίδα μετάδοσης με κοινό γράσο.

12.12 Φύλαξη και ακινητοποίηση (χειμερινή παύση εργασιών)

Φυλάσσετε το εργαλείο σε ένα στεγνό, κλειστό και καθαρό από σκόνες χώρο. Βεβαιωθείτε ότι το εργαλείο βρίσκεται μακριά από τα παιδιά.

Αποκαταστήστε πιθανές βλάβες πριν την αποθήκευση. Το εργαλείο πρέπει να βρίσκεται πάντα σε κατάσταση ασφαλούς λειτουργίας.

Αδειάστε το ρεζερβουάρ καυσίμου και το καρμπυρατέρ πριν από τη φύλαξη (π.χ. θέτοντας το εργαλείο σε λειτουργία μέχρι να εξαντληθεί το καύσιμο).

Σε περίπτωση ακινητοποίησης του εργαλείου για μεγαλύτερο χρονικό διάστημα (χειμερινή παύση εργασιών), θα πρέπει επιπλέον να δοθεί προσοχή στα παρακάτω σημεία:

- Καθαρίστε σχολαστικά όλα τα εξωτερικά μέρη του εργαλείου.
- Εφαρμόστε επαρκές λιπαντικό ή γράσο σε όλα τα κινητά μέρη.

- Ξεβιδώστε το μπουζί (βλέπε οδηγίες λειτουργίας του κινητήρα εσωτερικής καύσης) και εισαγάγετε λιπαντικό κινητήρα περίπου 3 cm³ από την υποδοχή του μπουζί στον κινητήρα εσωτερικής καύσης. Περιστρέψτε τον κινητήρα εσωτερικής καύσης μερικές φορές χωρίς μπουζί (τραβώντας το σχοινί μίζας).



Κίνδυνος πυρκαγιάς!

Κρατήστε το κάλυμμα του μπουζί μακριά από την οπή του μπουζί, λόγω του κινδύνου ανάφλεξης.

- Βιδώστε πάλι το μπουζί (δείτε τις οδηγίες χρήσης του κινητήρα εσωτερικής καύσης).
- Αλλάξτε το λιπαντικό (δείτε οδηγίες χρήσης του κινητήρα εσωτερικής καύσης).

RM 545 VE:

- Αφαιρέστε την μπαταρία και φυλάξτε την χωριστά από το εργαλείο και μακριά από άτομα που δεν έχουν εργασία, σε έναν στεγνό και καθαρό από σκόνες χώρο που προστατεύεται από τον παγετό.
- Πραγματοποιήστε μία πλήρη φόρτιση της μπαταρίας πριν από την έναρξη της σεζόν. (⇒ 8.6)

13. Μεταφορά

13.1 Μεταφορά



Κίνδυνος τραυματισμών!

Πριν τη μεταφορά προσέξτε ιδιαίτερα τις υποδείξεις ασφαλείας στο κεφάλαιο «Για τη δική σας ασφάλεια». (⇒ 4.)

Κατά τη μεταφορά φοράτε πάντα τον κατάλληλο ρουχισμό ασφαλείας (υποδήματα ασφαλείας, κλειστά γάντια).

Πριν από την ανύψωση ή την μεταφορά αποσυνδέετε πάντοτε το κάλυμμα του μπουζί. Για λόγους ασφαλείας, η STIHL συστήνει να ανασηκώνετε ή να μεταφέρετε το εργαλείο με τη βοήθεια ενός δεύτερου ατόμου.

Πριν από την ανύψωση προσέξτε το βάρος που υποδεικνύεται στο κεφάλαιο «Τεχνικά στοιχεία».

Μεταφορά του εργαλείου:



- Ανασηκώνετε το εργαλείο αποκλειστικά από τη χειρολαβή μεταφοράς (1) και από το τιμόνι (2). Φροντίζετε πάντα για επαρκή απόσταση του χλοοκοπτικού από το σώμα, ειδικότερα από τα πόδια σας.

Πρόσδεση του εργαλείου:



- Ασφαλίστε το εργαλείο στην επιφάνεια φόρτωσης από πιθανή μετατόπιση κατά τη μεταφορά και μεταφέρετέ το αποκλειστικά σε όρθια θέση, στηριζόμενο στους 4 τροχούς.
- Στερεώστε τα σχοινιά ή τους ιμάντες στο κάτω τμήμα τιμονιού (3).

14. Προστασία περιβάλλοντος



Το κομμένο χόρτο δεν πρέπει να απορρίπτεται αλλά να διατίθεται για χώνευση.

Οι συσκευασίες, το εργαλείο και τα πρόσθετα εξαρτήματα κατασκευάζονται από ανακυκλώσιμα υλικά και θα πρέπει να απορρίπτονται ανάλογα.

Η φιλική προς το περιβάλλον απόρριψη και ο διαχωρισμός των απορριμμάτων βοηθάει στην επαναχρησιμοποίηση ανακυκλώσιμων υλικών. Για το λόγο αυτό, μετά την πάροδο της συνηθισμένης διάρκειας χρήσης, το εργαλείο θα πρέπει να παραδίδεται σε κάποιο κέντρο συλλογής ανακυκλώσιμων υλικών. Για την απόρριψη προσέξτε ιδιαίτερα τις υποδείξεις στο κεφάλαιο «Απόρριψη». (⇒ 4.10)

Απευθυνθείτε σε ένα κέντρο ανακύκλωσης ή στον εμπορικό αντιπρόσωπο για να μάθετε πώς γίνεται η σωστή απόρριψη αυτών των προϊόντων.



Li-Ion

Τα προϊόντα απόρριψης, όπως οι μπαταρίες, πρέπει να απορρίπτονται με τον ενδεδειγμένο τρόπο. Τηρείτε τους τοπικούς κανονισμούς.

Μην απορρίπτετε την μπαταρία στα οικιακά απορρίμματα αλλά παραδώστε τη στον εμπορικό αντιπρόσωπο ή στα σημεία συλλογής προβληματικών υλικών.

- Αφαιρέστε την μπαταρία (⇒ 8.6) και απορρίψτε την ξεχωριστά από το χλοοκοπτικό μηχάνημα.

15. Ελαχιστοποίηση φθορών και αποφυγή βλαβών

Σημαντικές υποδείξεις σχετικά με τη συντήρηση και τη φροντίδα της ομάδας προϊόντων

Βενζινοκίνητο χλοοκοπτικό (STIHL RM)

Η εταιρία STIHL δεν φέρει καμία ευθύνη για υλικές ζημιές και σωματικές βλάβες που θα προκληθούν από τη μη τήρηση των υποδείξεων που αναφέρονται στις οδηγίες χρήσης, και ειδικότερα αυτές που αφορούν την ασφάλεια, τον χειρισμό και τη συντήρηση, ή από τη χρήση μη εγκεκριμένων προσαρτημάτων ή ανταλλακτικών.

Παρακαλούμε τηρήστε οπωσδήποτε τις υποδείξεις που ακολουθούν, προκειμένου να αποτρέψετε τις βλάβες και την υπερβολική φθορά του εργαλείου STIHL:

1. Αναλώσιμα υλικά

Πολλά μέρη του εργαλείου STIHL, ακόμη και μετά από προβλεπόμενη χρήση, παρουσιάζουν φυσιολογική φθορά και θα πρέπει να αντικατασταθούν εγκαίρως, ανάλογα με τον τρόπο και τη διάρκεια χρήσης.

Εδώ συμπεριλαμβάνονται μεταξύ άλλων τα εξής:

- Μαχαίρι κοπής ή μαχαίρι πολλαπλών χρήσεων
- Χορτοσυλλέκτης
- Ιμάντας (RM 545 T, RM 545 V, RM 545 VE, RM 545 VM, RM 545 VR)
- Λωρίδες τριβής
- Μπαταρία (RM 545 VE)
- Αλυσίδα μετάδοσης (RM 545 VR)

2. Τήρηση των υποδείξεων των οδηγιών χρήσης

Η χρήση, η συντήρηση και η αποθήκευση του εργαλείου STIHL θα πρέπει να πραγματοποιούνται προσεκτικά και με τον τρόπο που αναφέρεται σε αυτές τις οδηγίες χρήσης. Όλες οι βλάβες και οι ζημιές που προκλήθηκαν από τη μη τήρηση των υποδείξεων ασφαλείας, χειρισμού και συντήρησης, βαρύνουν αποκλειστικά και μόνο το χρήστη.

Αυτό ισχύει ειδικά για:

- μη εγκεκριμένες από τη STIHL μετατροπές του προϊόντος.
- χρήση μη εγκεκριμένων από τη STIHL μέσων λειτουργίας (λιπαντικό κινητήρα, βενζίνη και λιπαντικά κινητήρα, βλέπε στοιχεία του κατασκευαστή του κινητήρα εσωτερικής καύσης).
- χρήση εργαλείων ή εξαρτημάτων που είναι χαμηλής ποιότητας, ακατάλληλα ή μη εγκεκριμένα για το μηχάνημα.
- μη προβλεπόμενη χρήση του προϊόντος.
- χρήση του προϊόντος σε αθλητικές δραστηριότητες ή διαγωνισμούς.
- Έμμεσες ζημιές που προκαλούνται από συνεχιζόμενη χρήση του προϊόντος με ελαττωματικά εξαρτήματα.

3. Εργασίες συντήρησης

Όλες οι εργασίες που αναφέρονται στην παράγραφο «Συντήρηση» θα πρέπει να διεξάγονται σε τακτά χρονικά διαστήματα.

Σε περίπτωση που αυτές οι εργασίες δεν μπορούν να πραγματοποιηθούν από το χρήστη, θα πρέπει να δοθεί σχετική εντολή εργασιών σε έναν εμπορικό αντιπρόσωπο.

Η STIHL προτείνει, οι εργασίες συντήρησης και οι επισκευές να πραγματοποιούνται μόνο από έναν εμπορικό αντιπρόσωπο STIHL.

Οι εμπορικοί αντιπρόσωποι STIHL παρακολουθούν τακτικά εκπαιδευτικά σεμινάρια και έχουν στη διάθεσή τους τις απαραίτητες τεχνικές πληροφορίες.

Εάν δεν πραγματοποιηθούν αυτές οι εργασίες, μπορεί να προκληθούν ζημιές, για τις οποίες ευθύνεται αποκλειστικά και μόνο ο χρήστης.

Εδώ συμπεριλαμβάνονται μεταξύ άλλων:

- Διαβρώσεις και άλλες επακόλουθες ζημιές από τη μη προβλεπόμενη σωστή αποθήκευση και φύλαξη.
- Βλάβες στο εργαλείο από τη χρήση ανταλλακτικών χαμηλής ποιότητας.
- Ζημιές λόγω μη έγκαιρης ή ανεπαρκούς συντήρησης ή ζημιές από εργασίες συντήρησης και επισκευής που δεν πραγματοποιήθηκαν στα συνεργεία των εμπορικών αντιπροσώπων.

16. Συνηθισμένα ανταλλακτικά

Μαχαίρι κοπής για RM 545, RM 545 T, RM 545 V, RM 545 VE, RM 545 VR:
6340 702 0100

Μαχαίρι πολλαπλών χρήσεων για RM 545 VM:
6340 702 0120

Βίδα μαχαιριού:
9008 319 9075

Ροδέλα ασφάλισης:
0000 702 6600



Τα εξαρτήματα στερέωσης του μαχαιριού κοπής (π. χ. βίδα μαχαιριού) θα πρέπει να αλλάξουν κατά την αντικατάσταση του μαχαιριού ή τη συναρμολόγηση του μαχαιριού. Τα ανταλλακτικά διατίθενται από τους εμπορικούς αντιπροσώπους της STIHL.

17. Πιστοποιητικό συμβατότητας

17.1 Πιστοποιητικό συμβατότητας ΕΕ για τα χλοοκοπτικά μηχανήματα RM 545.1, 545.1 T, 545.1 V, 545.1 VE, 545.1 VM, 545.1 VR

H STIHL Tirol GmbH
Hans Peter Stihl-Straße 5
6336 Langkampfen
Αυστρία

πιστοποιεί με αποκλειστική ευθύνη ότι

- Κατασκευαστικός τύπος: Χλοοκοπτικό μηχάνημα
- Εταιρεία κατασκευής: STIHL
- Τύπος: RM 545.1, RM 545.1 T, RM 545.1 V, RM 545.1 VE, RM 545.1 VM, RM 545.1 VR
- Πλάτος κοπής: 43 cm
- Αριθμός αναγνώρισης σειράς: 6340

συμμορφώνεται με τις σχετικές διατάξεις των Ευρωπαϊκών Οδηγιών 2000/14/EC, 2006/42/EC, 2014/30/EU και 2011/65/EU και έχει εξελιχθεί και κατασκευαστεί σύμφωνα με τα παρακάτω πρότυπα που βρίσκονταν σε ισχύ κατά την ημερομηνία παραγωγής: EN ISO 5395-1, EN ISO 5395-2 και EN ISO 14982.

Κοινοποιημένη αρχή:
TÜV Rheinland LGA Products GmbH
Tillystraße 2,
90431 Nürnberg, DE

Για τον υπολογισμό της μετρημένης και εγγυημένης στάθμης θορύβου εφαρμόστηκε η Ευρωπαϊκή Οδηγία 2000/14/EC, Παράρτημα VIII.

RM 545.1, RM 545.1 T, RM 545.1 V, RM 545.1 VM, RM 545.1 VR

- Μετρημένη στάθμη θορύβου: 93,0 dB(A)
- Εγγυημένη στάθμη θορύβου: 94 dB(A)

RM 545.1 VE

- Μετρημένη στάθμη θορύβου: 94,0 dB(A)
- Εγγυημένη στάθμη θορύβου: 95 dB(A)

Τα Τεχνικά Έγγραφα φυλάσσονται από τη STIHL Tirol GmbH.

Το έτος κατασκευής και ο αριθμός εργαλείου αναγράφονται επάνω στο χλοοκοπτικό μηχάνημα.

Langkampfen, 19.04.2021

H STIHL Tirol GmbH

κατ' εντολή

Matthias Fleischer, διευθυντής τμήματος Έρευνας και Ανάπτυξης

κατ' εντολή

Sven Zimmermann, διευθυντής τμήματος Ποιότητας

18. Τεχνικά στοιχεία

RM 545.1, RM 545.1 T, RM 545.1 V, RM 545.1 VE, RM 545.1 VM, RM 545.1 VR:

Αναγνώριση σειράς	6340
Τύπος κατασκευής, κινητήρας εσωτερικής καύσης	Τετράχρονος κινητήρας εσωτερικής καύσης
Πλάτος κοπής	43 cm
Σύστημα κοπής	Μπάρα μαχαιριού
Κίνηση μπάρας μαχαιριού	μόνιμη
Ροπή σύσφιξης βίδας μαχαιριού	60 - 65 Nm
Ø τροχού μπροστά	180 mm
Χωρητικότητα χορτοσυλλέκτη	60 l
Μήκος	147 cm
Πλάτος	48 cm
Ύψος	102 cm

RM 545.1:

Περιγραφή τύπου κινητήρα εσωτερικής καύσης	STIHL EVC 300
Κυβισμός	166 ccm
Ονομαστική ισχύς στον ονομαστικό αριθμό στροφών	2,6 - 2800 kW - στροφές/λε πτό
Σύστημα εκκίνησης	Μίζα με σχοινί
Ρεζερβουάρ καυσίμου	0,9 l
Στροφές μπάρας μαχαιριού	2800 στροφές/λε πτό
Ύψη κοπής	25 - 80 mm
Ø τροχού πίσω	200 mm
Βάρος	28 kg

Εκπομπές θορύβου

Σύμφωνα με 2000/14/EC / S.I. 2001/1701:

Εγγυημένη στάθμη θορύβου L_{WAd}	94 dB(A)
Αστάθεια K_{WA}	1,4 dB(A)

Σύμφωνα με EN ISO 5395-2:

Στάθμη ηχοπίεσης στη θέση εργασίας	
L_{pA}	80 dB(A)
Αστάθεια K_{pA}	2 dB(A)

Κραδασμοί στο χέρι

Αναφερόμενη χαρακτηριστική τιμή ταλαντώσεων κατά EN 12096:

Τιμή μέτρησης a_{hw}	5,30 m/sec ²
Αστάθεια K_{hw}	2,12 m/sec ²

Μέτρηση κατά EN ISO 5395-2, EN 20643

RM 545.1 T:

Περιγραφή τύπου κινητήρα εσωτερικής καύσης	STIHL EVC 300
Κυβισμός	166 ccm

RM 545.1 T:

Ονομαστική ισχύς στον ονομαστικό αριθμό στροφών	2,6 - 2800 kW - στροφές/λε πτό
Σύστημα εκκίνησης	Μίζα με σχοινί
Ρεζερβουάρ καυσίμου	0,9 l
Στροφές μπάρας μαχαιριού	2800 στροφές/λε πτό
Ύψη κοπής	25 - 80 mm
Ø τροχού πίσω	200 mm
Μετάδοση στους πίσω τροχούς	1 σχέση
Βάρος	30 kg

Εκπομπές θορύβου

Σύμφωνα με 2000/14/EC / S.I. 2001/1701:

Εγγυημένη στάθμη θορύβου L_{WAd}	94 dB(A)
Αστάθεια K_{WA}	1,4 dB(A)

Σύμφωνα με EN ISO 5395-2:

Στάθμη ηχοπίεσης στη θέση εργασίας	
L_{pA}	80 dB(A)
Αστάθεια K_{pA}	2 dB(A)

Κραδασμοί στο χέρι

Αναφερόμενη χαρακτηριστική τιμή ταλαντώσεων κατά EN 12096:

Τιμή μέτρησης a_{hw}	5,30 m/sec ²
Αστάθεια K_{hw}	2,12 m/sec ²

Μέτρηση κατά EN ISO 5395-2, EN 20643

RM 545.1 V:

Περιγραφή τύπου κινητήρα εσωτερικής καύσης	STIHL EVC 300
Κυβισμός	166 ccm
Ονομαστική ισχύς στον ονομαστικό αριθμό στροφών	2,6 - 2800 kW - στροφές/λε πτό

RM 545.1 V:

Σύστημα εκκίνησης	Μίζα με σχοινί
Ρεζερβουάρ καυσίμου	0,9 l
Στροφές μπάρας μαχαιριού	2800 στροφές/λε πτό
Ύψη κοπής	25 - 80 mm
Ø τροχού πίσω	200 mm
Μετάδοση στους πίσω τροχούς	Vario
Βάρος	31 kg

Εκπομπές θορύβου

Σύμφωνα με 2000/14/EC / S.I. 2001/1701:

Εγγυημένη στάθμη θορύβου L_{WAd}	94 dB(A)
Αστάθεια K_{WA}	1,4 dB(A)

Σύμφωνα με EN ISO 5395-2:

Στάθμη ηχοπίεσης στη θέση εργασίας	
L_{pA}	80 dB(A)
Αστάθεια K_{pA}	2 dB(A)

Κραδασμοί στο χέρι

Αναφερόμενη χαρακτηριστική τιμή ταλαντώσεων κατά EN 12096:

Τιμή μέτρησης a_{hw}	5,30 m/sec ²
Αστάθεια K_{hw}	2,12 m/sec ²

Μέτρηση κατά EN ISO 5395-2, EN 20643

RM 545.1 VE:

Περιγραφή τύπου κινητήρα εσωτερικής καύσης	STIHL EVC 300 E
Κυβισμός	166 ccm
Μπαταρία ιόντων λιθίου και φορτιστής	βλέπε οδηγίες χρήσης του κινητήρα εσωτερικής καύσης

RM 545.1 VE:

Ονομαστική ισχύς στον ονομαστικό αριθμό στροφών	2,6 - 2800 kW - στροφές/λε πτό
Σύστημα εκκίνησης	Ηλεκτρική εκκίνηση
Ρεζερβουάρ καυσίμου	0,9 l
Στροφές μπάρας μαχαριού	2800 στροφές/λε πτό
Ύψη κοπής	25 - 80 mm
Ø τροχού πίσω	200 mm
Μετάδοση στους πίσω τροχούς	Vario
Βάρος	33 kg

Εκπομπές θορύβου

Σύμφωνα με 2000/14/EC / S.I. 2001/1701:

Εγγυημένη στάθμη θορύβου L_{WA}	95 dB(A)
Αστάθεια K_{WA}	1,4 dB(A)
Σύμφωνα με EN ISO 5395-2:	
Στάθμη ηχοπίεσης στη θέση εργασίας	
L_{pA}	81 dB(A)
Αστάθεια K_{pA}	2 dB(A)

Κραδασμοί στο χέρι

Αναφερόμενη χαρακτηριστική τιμή ταλαντώσεων κατά EN 12096:

Τιμή μέτρησης a_{hw}	5,00 m/sec ²
Αστάθεια K_{hw}	2,50 m/sec ²
Μέτρηση κατά EN ISO 5395-2, EN 20643	

RM 545.1 VM:

Περιγραφή τύπου κινητήρα εσωτερικής καύσης	STIHL EVC 300
Κυβισμός	166 ccm

RM 545.1 VM:

Ονομαστική ισχύς στον ονομαστικό αριθμό στροφών	2,6 - 2800 kW - στροφές/λε πτό
Σύστημα εκκίνησης	Μίζα με σχοινί
Ρεζερβουάρ καυσίμου	0,9 l
Στροφές μπάρας μαχαριού	2800 στροφές/λε πτό
Ύψη κοπής	25 - 80 mm
Ø τροχού πίσω	200 mm
Μετάδοση στους πίσω τροχούς	Vario
Βάρος	31 kg

Εκπομπές θορύβου

Σύμφωνα με 2000/14/EC / S.I. 2001/1701:

Εγγυημένη στάθμη θορύβου L_{WA}	94 dB(A)
Αστάθεια K_{WA}	1,4 dB(A)
Σύμφωνα με EN ISO 5395-2:	
Στάθμη ηχοπίεσης στη θέση εργασίας	
L_{pA}	80 dB(A)
Αστάθεια K_{pA}	2 dB(A)

Κραδασμοί στο χέρι

Αναφερόμενη χαρακτηριστική τιμή ταλαντώσεων κατά EN 12096:

Τιμή μέτρησης a_{hw}	5,30 m/sec ²
Αστάθεια K_{hw}	2,12 m/sec ²
Μέτρηση κατά EN ISO 5395-2, EN 20643	

RM 545.1 VR:

Περιγραφή τύπου κινητήρα εσωτερικής καύσης	STIHL EVC 300
Κυβισμός	166 ccm
Ονομαστική ισχύς στον ονομαστικό αριθμό στροφών	2,6 - 2800 kW - στροφές/λε πτό

RM 545.1 VR:

Σύστημα εκκίνησης	Μίζα με σχοινί
Ρεζερβουάρ καυσίμου	0,9 l
Στροφές μπάρας μαχαριού	2800 στροφές/λε πτό
Ύψη κοπής	20 - 75 mm
Ø κυλίνδρου πίσω	90 mm
Μετάδοση κίνησης στον κύλινδρο	Vario
Βάρος	32 kg

Εκπομπές θορύβου

Σύμφωνα με 2000/14/EC / S.I. 2001/1701:

Εγγυημένη στάθμη θορύβου L_{WA}	94 dB(A)
Αστάθεια K_{WA}	1,4 dB(A)
Σύμφωνα με EN ISO 5395-2:	
Στάθμη ηχοπίεσης στη θέση εργασίας	
L_{pA}	80 dB(A)
Αστάθεια K_{pA}	2 dB(A)

Κραδασμοί στο χέρι

Αναφερόμενη χαρακτηριστική τιμή ταλαντώσεων κατά EN 12096:

Τιμή μέτρησης a_{hw}	4,20 m/sec ²
Αστάθεια K_{hw}	2,10 m/sec ²

Μέτρηση κατά EN ISO 5395-2, EN 20643

Μεταφορά μπαταριών ιόντων λιθίου:

RM 545.1 VE: Η μπαταρία εμπίπτει στις διατάξεις και τις απαιτήσεις για τη μεταφορά επικίνδυνων υλικών. Η μπαταρία έχει ταξινομηθεί ως UN 3480 (μπαταρία ιόντων λιθίου) και έχει ελεγχθεί σύμφωνα με το Εγχειρίδιο UN Έλεγχου και Κριτήρια, Μέρος III, υποενότητα 38.3.

Ο χρήστης μπορεί να μεταφέρει αυτές τις μπαταρίες οδικά προς το χώρο χρήσης του εργαλείου χωρίς να απαιτείται η λήψη πρόσθετων μέτρων.

Για την αερομεταφορά και τη θαλάσσια μεταφορά θα πρέπει να τηρηθούν οι κανονισμοί που ισχύουν σε κάθε χώρα.

Για επιπλέον υποδείξεις σχετικά με τη μεταφορά ανατρέξτε στο <http://www.stihl.com/safety-data-sheets>

18.1 REACH

Το REACH είναι ένα κανονισμός της ΕΕ για την καταγραφή, αξιολόγηση και πιστοποίηση χημικών ουσιών.

Πληροφορίες για την συμμόρφωση με τον κανονισμό REACH (ΕΕ) αρ. 1907/2006 παρέχονται στο www.stihl.com/reach.

19. Εντοπισμός βλαβών

✘ αναζητήστε ενδεχομένως έναν εμπορικό αντιπρόσωπο, η STIHL προτείνει τον εμπορικό αντιπρόσωπο της STIHL.

📖 ανατρέξτε στις οδηγίες χρήσης του κινητήρα εσωτερικής καύσης.

Βλάβη:

Ο κινητήρας εσωτερικής καύσης δεν παίρνει μπροστά

Πιθανή αιτία:

- Η μπάρα διακοπής του κινητήρα δεν έχει πατηθεί.
- **RM 545 VE:** Μπαταρία άδεια ή βλάβη μπαταρίας
- Δεν υπάρχει καύσιμο στο ρεζερβουάρ. Το κύκλωμα καυσίμου έχει βουλώσει.
- Κακή ποιότητα καυσίμου, λερωμένο ή παλαιό καύσιμο στο ρεζερβουάρ.
- Λερωμένο φίλτρο αέρα.

- Έχει αφαιρεθεί το κάλυμμα από το μπουζί. Κακή σύνδεση του καλωδίου στο μπουζί.
- Βλάβη στο μπουζί ή «λερωμένο» μπουζί. Λανθασμένο διάκενο ηλεκτροδίου.
- Το περίβλημα του χλοοκοπτικού έχει βουλώσει.

Αντιμετώπιση:

- Πιέστε την μπάρα διακοπής του κινητήρα προς το τιμόνι και κρατήστε την πιεσμένη. (⇒ 9.2)
- **RM 545 VE:** Φορτίστε ή αντικαταστήστε την μπαταρία. (⇒ 8.6)
- Συμπληρώστε καύσιμο, καθαρίστε τα σωληνάκια καυσίμου. ✘
- Χρησιμοποιείτε πάντοτε επώνυμο καύσιμο, αμόλυβδη βενζίνη, καθαρίστε το καρμπυρατέρ. ✘
- Καθαρίστε το φίλτρο αέρα. ✘
- Τοποθετήστε το κάλυμμα του μπουζί. Ελέγξτε τη σύνδεση του καλύμματος με το μπουζί. ✘
- Καθαρίστε ή αντικαταστήστε το μπουζί. Ρυθμίστε το διάκενο του ηλεκτροδίου. ✘
- Καθαρίστε το περίβλημα του χλοοκοπτικού μηχανήματος – προηγουμένως αφαιρέστε το κάλυμμα μπουζί και αφαιρέστε επιπλέον την μπαταρία στο **RM 545 VE**. (⇒ 12.2)

Βλάβη:

Δυσκολία στη θέση του κινητήρα σε λειτουργία ή μειωμένη απόδοση κινητήρα εσωτερικής καύσης.

Πιθανή αιτία:

- Το περίβλημα του χλοοκοπτικού έχει βουλώσει.
- Κοπή χόρτου με πολύ χαμηλή σκάλα κοπής ή η ταχύτητα πρόωσης είναι πολύ μεγάλη σε σχέση με το ύψος κοπής.

- Ύπαρξη νερού στο ρεζερβουάρ καυσίμου και στο καρμπυρατέρ. Βουλωμένο καρμπυρατέρ.
- Λερωμένο ρεζερβουάρ καυσίμου.
- Λερωμένο φίλτρο αέρα.
- Λερωμένο μπουζί.

Αντιμετώπιση:

- Καθαρίστε το περίβλημα του χλοοκοπτικού μηχανήματος – προηγουμένως αφαιρέστε το κάλυμμα μπουζί και στο **RM 545 VE** αφαιρέστε επιπλέον την μπαταρία. (⇒ 12.2)
- Επιλέξτε μεγαλύτερη σκάλα κοπής ή μειώστε την ταχύτητα πρόωσης. (⇒ 8.5)
- Αδειάστε το ρεζερβουάρ καυσίμου, καθαρίστε τις σωληνώσεις καυσίμου και το καρμπυρατέρ. ✘
- Καθαρίστε το ρεζερβουάρ καυσίμου. ✘
- Καθαρίστε το φίλτρο αέρα. ✘
- Καθαρίστε το μπουζί. ✘

Βλάβη:

Ο αγωγός εξαγωγής έχει βουλώσει

Πιθανή αιτία:

- Το μαχαίρι κοπής έχει φθαρεί.
- Κοπή πολύ ψηλού ή βρεγμένου χόρτου.

Αντιμετώπιση:

- Αντικαταστήστε το μαχαίρι κοπής. (⇒ 12.4)
- Προσαρμόστε το ύψος και την ταχύτητα κοπής στις υπάρχουσες συνθήκες. (⇒ 10.), (⇒ 8.5)

Βλάβη:

Προβληματική κοπή, το χόρτο κιτρινίζει

Πιθανή αιτία:

- Το μαχαίρι είναι φθαρμένο ή στομωμένο.

- Η ταχύτητα κοπής είναι μεγάλη σε σχέση με το ύψος κοπής.

Αντιμετώπιση:

- Αντικαταστήστε ή τροχίστε το μαχαίρι (⇒ 12.6), (⇒ 12.4), ✘
- Μειώστε την ταχύτητα κοπής ή/και επιλέξτε το σωστό ύψος κοπής (μην εργάζεστε με το μικρότερο ύψος). (⇒ 8.5), (⇒ 11.3)

Βλάβη:

Ο κινητήρας εσωτερικής καύσης θερμαίνεται υπερβολικά.

Πιθανή αιτία:

- Χαμηλή στάθμη λιπαντικού στον κινητήρα εσωτερικής καύσης.
- Λερωμένα πτερύγια ψύξης.

Αντιμετώπιση:

- Αλλάξτε το λιπαντικό κινητήρα. (⇒ 7.6)
- Καθαρίστε τα πτερύγια ψύξης. (⇒ 12.2)

Βλάβη:

Δεν μεταδίδεται κίνηση με το πάτημα της μπάρας μετάδοσης κίνησης

Πιθανή αιτία:

- Λανθασμένη ρύθμιση της ντίζας μετάδοσης κίνησης.
- Βλάβη ντίζας μετάδοσης κίνησης (π. χ. έχει τσακίσει).
- Φθορά μίαντα.
- Βλάβη στο κιβώτιο.

Αντιμετώπιση:

- Ελέγξτε την ρύθμιση της ντίζας. (⇒ 12.7)
- Αντικαταστήστε την ντίζα. ✘
- Αντικαταστήστε τον μίαντα. ✘
- Αντικαταστήστε το κιβώτιο. ✘

Βλάβη:

Η ρύθμιση ταχύτητας στο κιβώτιο Vario δε λειτουργεί

Πιθανή αιτία:

- Ο μοχλός μετάδοσης κίνησης Vario έχει μετακινηθεί προς τη λάθος κατεύθυνση.
- Η ντίζα μετάδοσης κίνησης Vario έχει φύγει από τη θέση της ή έχει υποστεί φθορά (π. χ. έχει τσακίσει).

Αντιμετώπιση:

- Μετακινήστε τον μοχλό μετάδοσης κίνησης Vario προς τη σωστή κατεύθυνση. (⇒ 11.3)
- Περάστε ή αντικαταστήστε τη ντίζα της μετάδοσης κίνησης Vario. ✘

Βλάβη:

Έντονοι κραδασμοί κατά τη διάρκεια λειτουργίας.

Πιθανή αιτία:

- Χαλαρωμένη βίδα μαχαριού.
- Το μαχαίρι δεν είναι σωστά ζυγισμένο λόγω λανθασμένου τροχίσματος ή θραύσης.
- Βλάβη στο σύστημα κοπής.
- Η στερέωση του κινητήρα εσωτερικής καύσης έχει χαλαρώσει.

Αντιμετώπιση:

- Σφίξτε καλά τη βίδα του μαχαριού. (⇒ 12.4)
- Τροχίστε (ζυγοσταθμίστε) το μαχαίρι ή αντικαταστήστε το. (⇒ 12.5), (⇒ 12.6), ✘
- Ελέγξτε και αν χρειαστεί επισκευάστε το μαχαίρι, τον άξονα μαχαριών και τη στερέωση του μαχαριού. ✘
- Σφίξτε όλες τις βίδες στερέωσης του κινητήρα εσωτερικής καύσης. ✘

20. Πρόγραμμα συντήρησης

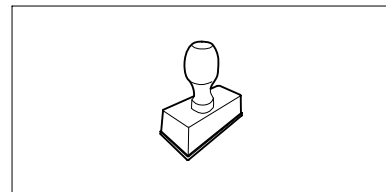
20.1 Βεβαίωση παράδοσης

Μοντέλο: _____

Αριθμός σειράς:

<input type="text"/>	<input type="text"/>	<input type="text"/>	<input type="text"/>	<input type="text"/>	<input type="text"/>	<input type="text"/>	<input type="text"/>
----------------------	----------------------	----------------------	----------------------	----------------------	----------------------	----------------------	----------------------

Ημερομηνία:



Επόμενη συντήρηση

Ημερομηνία:

20.2 Βεβαίωση συντήρησης



Για την εκτέλεση των εργασιών συντήρησης παραδώστε αυτές τις οδηγίες χρήσης στον εμπορικό αντιπρόσωπο STIHL. Αυτός θα επιβεβαιώσει στα πρωτοτυπωμένα πεδία την εκτέλεση των εργασιών συντήρησης.

Η συντήρηση πραγματοποιήθηκε στις


Ημερομηνία επόμενης συντήρησης

Уважаемый клиент,

мы рады, что вы выбрали изделие STIHL. Мы разрабатываем и производим продукцию высочайшего качества, соответствующую потребностям наших клиентов. Наша продукция обеспечивает высокую надежность даже при экстремальных нагрузках.

STIHL – это и высочайшее качество обслуживания. Наши представители всегда готовы провести для Вас компетентную консультацию и инструктаж, а также обеспечить обширную техническую поддержку.

Мы благодарим Вас за доверие и желаем приятных впечатлений от Вашего нового изделия STIHL.



Д-р Николас Штиль

**ВАЖНО! ПЕРЕД ПРИМЕНЕНИЕМ
ОЗНАКОМИТЬСЯ И СОХРАНИТЬ.**

1. Содержание

О пользовании данной инструкцией по эксплуатации	218	Элементы управления на ведущей ручке	230
Общие сведения	218	Складывание ведущей ручки	230
Указание по чтению инструкции по эксплуатации	218	Регулировка высоты ведущей ручки	230
Описание устройства	219	Центральная регулировка высоты скашивания	230
Техника безопасности	219	Аккумулятор и зарядное устройство (RM 545 VE)	231
Общие сведения	219	Индикатор заполнения травосборника	231
Заправка – обращение с бензином	221	Установка и снятие травосборника	231
Аккумулятор и зарядное устройство	221	Защитные устройства	231
Рабочая одежда и средства защиты	222	Защитные устройства	232
Транспортировка устройства	222	Бугель остановки двигателя	232
Перед работой	222	Рекомендации по работе	232
Во время работы	223	Рабочая зона пользователя	232
Техническое обслуживание и ремонтные работы	225	Газонокосилка с газонным катком	232
Хранение при длительных перерывах в работе	227	Мульчирование	232
Утилизация	227	Как следует выполнять мульчирование?	233
Описание символов	227	Введение устройства в работу	233
Комплект поставки	228	Запуск двигателя внутреннего сгорания	233
Подготовка устройства к работе	228	Выключение двигателя внутреннего сгорания	234
Общая информация	228	Привод движения	234
Монтаж ведущей ручки	228	Опустошение травосборника	234
Монтаж держателя кабеля	229	Техническое обслуживание	235
Установка и снятие троса стартера	229	Общая информация	235
Монтаж травосборника	229	Очистка устройства	235
Топливо и моторное масло	229	Проверка износа ножа	235
Элементы управления	230	Демонтаж и монтаж ножа	236
Общая информация	230	Проверка балансировки ножа	236
		Заточка ножа косилки	236

Регулировка троса привода движения	237
Двигатель внутреннего сгорания	237
Техобслуживание аккумулятора и зарядного устройства	237
Колеса и коробка передач	237
Техобслуживание газонного катка	237
Хранение и длительный простой (в зимний период)	237
Транспортировка	238
Транспортировка	238
Охрана окружающей среды	238
Сведение к минимуму износа и предотвращение повреждений	239
Стандартные запчасти	240
Декларация о соответствии	240
Декларация о соответствии директивам EU RM 545.1, 545.1 T, 545.1 V, 545.1 VE, 545.1 VM, 545.1 VR	240
Знаки соответствия	241
Установленный срок службы	241
Штаб-квартира STIHL	241
Дочерние компании STIHL	241
Представительства STIHL	241
Импортеры STIHL	241
Технические данные	242
REACH	244
Поиск неисправностей	244
График сервисного обслуживания	246
Подтверждение передачи	246
Подтверждение сервисного обслуживания	246

2. О пользовании данной инструкцией по эксплуатации

2.1 Общие сведения

Данная инструкция по эксплуатации является **переводом оригинальной инструкции по эксплуатации** производителя согласно директиве ЕС 2006/42/ЕС.

Компания STIHL постоянно работает над усовершенствованием ассортимента своей продукции, поэтому мы оставляем за собой право на изменения внешнего вида поставляемых изделий, технологии и оснащения. Вследствие этого претензии в отношении технических данных или рисунков этой брошюры не принимаются.

В данной инструкции по эксплуатации могут быть описаны модели, которые доступны не во всех странах.

Данная инструкция по эксплуатации защищена законодательством об авторском праве. Все авторские права сохраняются, в частности на тиражирование, перевод и обработку с использованием электронных систем.

2.2 Указание по чтению инструкции по эксплуатации

На рисунках и в текстах описывается определенная последовательность операций.

В данной инструкции по эксплуатации поясняются все пиктограммы, которые нанесены на устройстве.

Направление взгляда:

Направление взгляда, принятое в инструкции по эксплуатации при употреблении терминов «слева» и «справа»:
Пользователь стоит за устройством и смотрит вперед по направлению движения.

Ссылка на главу:

Для ссылок на соответствующие главы и подразделы с целью подробных объяснений используется стрелка. В следующем примере приведена ссылка на главу: (⇒ 4.)

Обозначение разделов текста:

Описанные указания могут выглядеть, как в следующих примерах.

Операции, требующие вмешательства пользователя:

- Ослабить винт (1) с помощью отвертки, нажать рукоятку (2) ...

Общее перечисление:

- Применение изделия для спортивных мероприятий или конкурсов

Тексты с дополнительной значимостью:

Разделы текста с дополнительной значимостью помечены в инструкции по эксплуатации одним из приведенных далее символов для обращения на них особого внимания.

Опасность!
Предупреждает об опасности несчастных случаев и получения тяжелых травм для людей. Требуется соблюдать определенные правила поведения и воздерживаться от нарушений.

Предупреждение!
Опасность травматизма для людей. Соблюдение определенных правил поведения предотвращает возможные или вероятные травмы.

Осторожно!
Получения легких травм или нанесения материального ущерба можно избежать, соблюдая определенные правила поведения.

Указание
Информация для оптимального использования устройства и предотвращения возможных ошибок управления.

Тексты с ссылками на рисунки:

Рисунки, поясняющие пользование устройством, находятся в самом начале инструкции по эксплуатации.

Символ фотоаппарата служит для связи рисунков на страницах с рисунками с соответствующей частью текста в инструкции по эксплуатации.



3. Описание устройства



- 1 Верхняя часть ведущей ручки с элементами управления (⇒ 8.2)
- 2 Распорка ведущей ручки
- 3 Трос стартера
- 4 Поворотная ручка
- 5 Откидная крышка
- 6 Фирменная табличка с паспортными данными и номером машины
- 7 Двигатель внутреннего сгорания
- 8 Штекер провода свечи зажигания
- 9 Ручка
- 10 Корпус
- 11 Противоизносная планка
- 12 Индикатор высоты скашивания
- 13 Центральная регулировка высоты скашивания
- 14 Поворотная ручка для регулировки высоты ведущей ручки
- 15 Травосборник
- 16 Индикатор заполнения травосборника
- 17 Аккумулятор (RM 545 VE)
- 18 Насадка для мульчирования (RM 545 VM)
- 19 Газонный каток (RM 545 VR)

4. Техника безопасности

4.1 Общие сведения



При работе с устройством необходимо обязательно соблюдать данные требования по технике безопасности.



Перед первым вводом в работу необходимо внимательно прочитать всю инструкцию по эксплуатации. Инструкцию по эксплуатации следует бережно сохранять для дальнейшего пользования.

Следует соблюдать указания по управлению и техническому обслуживанию, которые Вы найдете в отдельной инструкции по эксплуатации двигателя внутреннего сгорания.

Соблюдение этих мер предосторожности необходимо для обеспечения Вашей безопасности, однако их перечень не является полным. Применять устройство следует в соответствии с чувством здравого смысла и ответственности, не забывая при этом, что пользователь несет ответственность за несчастные случаи с другими лицами или за их собственность.

Ознакомьтесь с элементами управления и особенностями применения устройства.

Работать с устройством разрешается только лицам, изучившим инструкцию по эксплуатации и имеющим навыки управления устройством. Перед первым вводом устройства в

эксплуатацию пользователь должен пройти квалифицированный инструктаж, ориентированный на практический опыт. Пользователь должен пройти инструктаж по безопасному обращению с устройством у продавца или другого специалиста.

В частности, в ходе этого инструктажа пользователю следует разъяснить, что работа с устройством требует особой осмотрительности и концентрации внимания.

Даже если вы эксплуатируете данное устройство надлежащим образом, не стоит забывать про возможность возникновения остаточных рисков.



Опасность для жизни вследствие удушья!

Опасность удушья для детей во время игр с упаковочным материалом. Упаковочный материал следует непременно хранить в недоступном для детей месте.

Устройство со всем навесным оборудованием можно передавать или одалживать только тем пользователям, которые, в принципе, знакомы с данной моделью и обслуживанием устройства. Устройство необходимо передавать всегда с инструкцией по эксплуатации.

Пользоваться устройством разрешается только, находясь в хорошем физическом и психическом состоянии. Если у Вас имеются проблемы со здоровьем, то следует обратиться к врачу и выяснить, можно ли Вам работать с устройством. Запрещается работать с устройством после употребления алкогольных напитков, наркотиков или приема

лекарств, которые могут оказать негативное влияние на реакции работающего.

Необходимо убедиться, что пользователь физически, психически и умственно в состоянии управлять устройством и работать с ним. Если пользователь обладает физическими, психическими или умственными недостатками, он может работать с устройством только под надзором ответственного лица, или следуя его указаниям.

Следует убедиться, что пользователь достиг совершеннолетия или обучен соответствующей профессии согласно национальным правилам.

Внимание – опасность несчастных случаев!

Газонокосилка предназначена только для скашивания газонов. Иное применение запрещено. Оно может привести к опасным последствиям или повреждению устройства.

Из-за опасности получения травм пользователем газонокосилку запрещается применять, например, для следующих работ (неполное перечисление):

- для подрезки веток, зеленых ограждений и кустов,
- для подрезки вьющихся растений,
- для ухода за растениями на крышах и в ящиках на балконах,
- для измельчения обрезков деревьев и кустарников,
- для очистки дорожек (всасыванием, продувкой),

- для выравнивания поверхности почвы, например, при наличии земляных холмиков, сделанных кротами.
- для транспортировки срезанной травы, кроме подачи ее в предназначенный для этого травосборник.

Из соображений безопасности запрещается любое изменение на устройстве, за исключением квалифицированной установки принадлежностей, допущенных компанией STIHL. Кроме того, изменение устройства приводят к лишению права на гарантийный ремонт. Сведения о разрешенных к использованию принадлежностях вы получите у дилеров STIHL.

Запрещены изменения устройства с целью увеличения мощности или частоты вращения двигателя внутреннего сгорания или электродвигателя.

Запрещается использование устройства для транспортировки предметов, животных или людей, в особенности детей.

Особую осторожность следует проявлять при применении устройства в зонах зеленых насаждений, парках, на спортплощадках, на улицах и предприятиях лесного и сельского хозяйств.



Внимание! Опасность для здоровья вследствие вибрации! Чрезмерная нагрузка, вызванная

вибрациями, может нанести ущерб системе кровообращения и нервной системе, особенно у лиц с нарушениями кровообращения. При

появлении симптомов, которые могут появиться из-за вибрационной нагрузки, необходимо обратиться к врачу.
Нижеуказанные симптомы появляются в основном в пальцах, на руках или запястных суставах (неполный перечень примеров):

- потеря чувствительности,
- боли,
- миастения,
- дисхромия кожи,
- неприятные явления формикации.

Необходимо обеими руками крепко, но без напряжения, удерживать ведущую ручку в предусмотренных местах.

Необходимо спланировать рабочее время так, чтобы можно было длительное время избегать чрезмерных нагрузок.

4.2 Заправка – обращение с бензином



Опасность для жизни!

Бензин токсичен и сильно горюч.

Хранить бензин только в предназначенных для этого емкостях (канистрах), которые прошли соответствующую проверку. Крышки заправочных емкостей необходимо всегда правильно накручивать и затягивать до отказа. Из соображений безопасности поврежденные крышки должны быть заменены.

Для утилизации или хранения производственных материалов, например, топлива запрещается использовать бутылки для напитков или

подобные емкости. Нельзя исключать, что жидкость в бутылках может кто-то выпить, это особенно опасно для детей.



Бензин хранить вдали от источников искр, открытого пламени, постоянного горения, а также источников тепла и других источников возгорания. Не курить!

Заправку производить только на воздухе и не курить во время заправки.

Перед заправкой надо выключить двигатель внутреннего сгорания и подождать, когда он остынет.

Заливать бензин необходимо перед запуском двигателя внутреннего сгорания. Во время работы двигателя внутреннего сгорания или при неостывшей машине запрещается открывать крышку бензобака или доливать бензин.

Не допускать переливания топливного бака!

Чтобы оставить место для расширения топлива, нельзя заливать топливо выше нижней кромки наливного патрубка топливного бака. Дополнительно соблюдать данные, приведенные в «Инструкции по эксплуатации двигателя внутреннего сгорания».

Если Вы перелили бензин через край, то запускать двигатель внутреннего сгорания можно только после очистки поверхности, залитой бензином. Не включать зажигание до того момента, пока пары бензина не улетучились (протереть насухо).

Пролитое топливо необходимо всегда вытирать.



Если бензин попал на одежду, то ее необходимо сменить.

Нельзя оставлять устройство с бензином в бензобаке в помещении. Там имеется возможность вступления в контакт бензиновых паров с открытым огнем или искрами, что может привести к воспламенению паров.

Если необходимо опорожнить топливный бак, это следует выполнять вне помещения.

4.3 Аккумулятор и зарядное устройство

Соблюдать «Инструкцию по эксплуатации двигателя внутреннего сгорания» и хранить ее в надежном месте. В этой инструкции приведено описание безопасного использования аккумулятора и зарядного устройства.

Использовать только оригинальный аккумулятор и оригинальное зарядное устройство.

Защищать аккумулятор и зарядное устройство от дождя и влаги и ни в коем случае не допускать их падения.

Использовать только неповрежденный, недеформированный аккумулятор и неповрежденное зарядное устройство. В частности, проверить сетевой кабель зарядного устройства. Ни в коем случае не использовать зарядное устройство с поврежденным сетевым кабелем.

Ни в коем случае не разбирать аккумулятор и зарядное устройство, не предпринимать попыток ремонта. Неисправный аккумулятор или неисправное зарядное устройство подлежит замене.

Зарядное устройство следует подключать только к блоку электропитания, который защищен автоматическим предохранительным выключателем, срабатывающим при появлении тока отключения 30 мА. Более подробную информацию можно получить у электромонтажника.

Неиспользуемый аккумулятор следует держать отдельно от металлических предметов (например, гвоздей, монет, украшений). Ни в коем случае не замыкать контакты аккумулятора накоротко, не использовать металлические контейнеры для транспортировки.

При неверном использовании из аккумулятора может вытечь жидкость – избегать контакта с ней! Если жидкость все же попала на кожу, следует смыть ее водой. Если жидкость попала в глаза, необходимо обратиться за медицинской помощью. Вытекший из аккумулятора электролит может вызвать раздражение и химические ожоги кожи.

Дополнительные указания по технике безопасности см.
<http://www.stihl.com/safety-data-sheets>

4.4 Рабочая одежда и средства защиты



При работе всегда носить прочную обувь с нескользкой подошвой. Нельзя работать босиком или, например, в сандалиях.



Кроме того, во время работ по техобслуживанию и очистке, а также при транспортировке устройства следует надевать прочные перчатки, не носить

распущенными длинные волосы и покрывать их (использовать головной убор, шапку и т. п.).



При заточке ножа косилки необходимо пользоваться подходящими защитными очками.

Работать с устройством разрешается только в длинных брюках и в плотно прилегающей одежде.

Нельзя надевать свободную одежду, которая может зацепиться за движущиеся узлы (рычаги управления), также не разрешается носить украшения, галстуки и шарфы.



Во время работы возникает шум. Шум может навредить слуху.

Необходимо использовать защитные наушники.

4.5 Транспортировка устройства

Для предотвращения травм острыми и горячими частями устройства следует работать в перчатках.

Нельзя транспортировать устройство при работающем двигателе внутреннего сгорания. Перед транспортировкой выключить двигатель внутреннего сгорания, дождаться остановки ножа и вынуть штекер провода свечи зажигания.

Устройство следует транспортировать только с остывшим двигателем внутреннего сгорания и без топлива.

Для погрузки использовать подходящие средства (погрузочные платформы, подъемные приспособления).

Устройство и транспортируемые узлы устройства (например, травосборник) должны быть зафиксированы на погрузочной платформе с помощью достаточного количества крепежных средств (ремней, тросов и т. д.).

При подъеме и переносе не допускать прикосновений к ножу косилки.

Соблюдать указания, содержащиеся в главе «Транспортировка». В ней описано, как поднимать или закреплять устройство. (⇒ 13.)

При транспортировке устройства необходимо соблюдать местные законодательные предписания, в особенности по безопасности погрузки и транспортировке предметов на погрузочных платформах.

Не оставлять аккумулятор в машине и защищать неиспользуемый аккумулятор от прямых солнечных лучей.

Литиево-ионные аккумуляторы требуют особенно тщательного обращения при транспортировке, важно при этом не допустить короткого замыкания. Транспортировку аккумулятора следует осуществлять либо в неповрежденной оригинальной упаковке, либо в подходящем металлическом контейнере.

4.6 Перед работой

Следует удостовериться, что с устройством работают только те лица, которые знакомы с инструкцией по эксплуатации.

Перед первым использованием устройства снять упаковочный материал и транспортировочные фиксаторы.

Перед вводом устройства в работу проверить топливную систему на герметичность, особенно видимые детали, например, топливный бак, крышку топливного бака, шланговые соединения. В случае негерметичности или повреждения не запускать двигатель внутреннего сгорания – **опасность пожара!**

Перед вводом в работу сдать устройство на ремонт в специализированный сервисный центр.

Для устройств по уходу за садовыми участками с двигателями внутреннего сгорания или электродвигателями следует соблюдать муниципальные предписания по продолжительности работы.

Тщательно осмотреть участок, на котором будет работать устройство, и убрать все камни, палки, проволоку, кости и иные посторонние предметы, которые могли бы быть захвачены вверх. В высокой траве можно не заметить препятствия (например, пни и корни деревьев).

Поэтому перед работой с устройством на газонном участке следует пометить все скрытые объекты (препятствия), которые невозможно убрать.

Перед использованием устройства следует заменять поврежденные и изношенные детали. Необходимо вовремя обновлять на устройстве нечитабельные или поврежденные наклейки с предупреждениями и указаниями об имеющихся опасностях.

Новые наклейки и все остальные запасные части имеются у дилеров STIHL.

Перед использованием устройства проверить прочное и надежное положение штекера провода свечи зажигания на свече зажигания.

Устройство разрешается использовать только в технически безопасном состоянии. Перед каждым использованием устройства следует проверять:

- сборку устройства в соответствии с предписаниями;
- исправность режущего инструмента и всего режущего механизма (ножа косилки, крепежных элементов, корпуса косилочного механизма). Особое внимание следует обращать на надежность посадки, повреждения (насечки или трещины) и износ; (⇒ 12.3)
- правильность установки крышки топливного бака;
- исправность топливного бака и узлов, связанных с подачей топлива, а также крышки топливного бака;
- исправность и правильность работы защитных устройств (например, бугель остановки двигателя, откидная крышка, корпус, ведущая ручка, защитная решетка);
- отсутствие повреждений и деформации аккумулятора (RM 545 VE);
- комплектность и отсутствие повреждений травосборника; запрещается использовать поврежденный травосборник;

- правильность установки резьбовой пробки масляного бака.

В случае необходимости выполнить все требуемые работы или обратиться в специализированный центр. Компания STIHL рекомендует обращаться к дилеру STIHL.

4.7 Во время работы



Запрещено присутствие посторонних лиц в опасной зоне! Не выполнять работы, если в опасной зоне находятся животные или люди, особенно дети.

Запрещается удалять или переключать установленные на устройстве переключающие и защитные устройства. В частности, нельзя фиксировать бугель остановки двигателя на ведущей ручке (например, путем привязывания).



Внимание! Опасность получения травм!

Никогда не класть руки или ноги на вращающиеся детали или под них. Запрещено прикасаться к вращающемуся ножу. Необходимо всегда находиться на некотором расстоянии от отверстия для выброса.

Всегда соблюдать безопасное расстояние от устройства, обеспеченное ведущей ручкой. Ведущая ручка всегда должна быть смонтирована надлежащим образом. Запрещается внесение изменений в ее конструкцию. Запрещается начинать работу устройства со сложенной ведущей ручкой.

Никогда не закрепляйте предметы на ведущей ручке (например, рабочую одежду).

Следует работать только при дневном свете или хорошем искусственном освещении.

Нельзя работать с устройством во время дождя и грозы, особенно в случае опасности удара молнии.

При наличии влажной поверхности неустойчивое положение пользователя увеличивает опасность несчастного случая.

Следует работать, соблюдая особую осторожность, чтобы не подскользнуться. По возможности избегать применения устройства на влажной поверхности.

Отработавшие газы:



Опасность для жизни вследствие отравления!

При появлении тошноты, головной боли, нарушения зрения (например, уменьшение поля зрения), нарушении слуха, головокружении, ухудшающейся способности концентрации необходимо срочно прекратить работу. Эти симптомы могут, кроме прочего, быть вызваны слишком высокой концентрацией отработавших газов.



Устройство выделяет ядовитые отработавшие газы во время работы двигателя внутреннего сгорания. В них содержится ядовитая окись углерода – газ, не имеющий цвета и запаха, а также и другие вредные вещества. Запрещается работа двигателя внутреннего сгорания в закрытых или плохо проветриваемых помещениях.

Запуск:

Запуск устройства производить с осторожностью, соблюдая указания главы «Введение устройства в работу» (⇒ 11.). Запуск в соответствии с указаниями уменьшает опасность травматизма.

Опасность получения травм!

Если трос стартера быстро возвращается обратно, то перемещение ладони и руки к двигателю внутреннего сгорания происходит быстрее, чем отпускание троса. Возникающая вследствие этого отдача может привести к переломам костей, ущемлениям и растяжениям.

При запуске ноги всегда должны находиться на достаточном расстоянии от режущего инструмента.

При запуске запрещается опрокидывать устройство.

При запуске запрещается приводить в действие бугель привода движения.

Не производить запуск двигателя внутреннего сгорания, если канал выброса не закрыт откидной крышкой или травосборником.

Работы на склонах:

Наклонные участки всегда обрабатывать в поперечном направлении, ни в коем случае не в продольном направлении. Если пользователь при косьбе в продольном направлении потеряет контроль, это может привести к тому, что он попадет под работающее устройство.

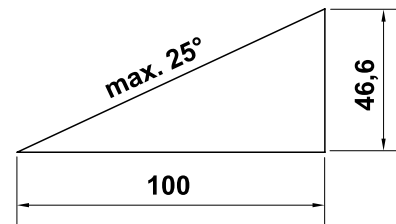
Будьте особо осторожны, если Вы меняете направление движения на склоне.

Всегда следите за тем, чтобы состояние склонов было хорошим, и избегайте работ с устройством на слишком крутых склонах.

Из соображений безопасности запрещено использовать устройство на склонах крутизной более 25° (46,6 %).

Опасность получения травм!

Угол наклона 25° соответствует вертикальному подъему 46,6 см при 100 см горизонтали.



Для обеспечения достаточной смазки двигателя внутреннего сгорания при работе устройства на склонах необходимо соблюдать дополнительные сведения в имеющейся инструкции по эксплуатации двигателя внутреннего сгорания.

Во время работы:



Опасность получения травм!

Никогда не класть руки или ноги на вращающиеся детали, а также не держать их над или под этими деталями.



Не пытайтесь осматривать нож во время работы косилки. Запрещается открывать

откидную крышку и/или снимать травосборник до полной остановки ножа косилки. Вращающийся нож может стать причиной телесных повреждений.

Передвигайтесь с устройством только в темпе шага – при работе быстрое передвижение запрещено. Вследствие быстрого перемещения возрастает опасность несчастных случаев из-за спотыкания, скольжения и т. д.

Будьте особо осторожны, если Вы поворачиваете устройство или подвигаете его к себе.

Опасность споткнуться!

Соблюдайте особую осторожность при использовании устройства вблизи склонов, кромок участков, канав и прудов. В частности следует выдерживать достаточное расстояние до подсобных опасных зон.

Необходимо огибать невидимые объекты на луговине (брызгальные установки для газонов, забитые в почву сваи, водяные вентили, фундаменты, электрические кабели и т. п.). Наезд на такие посторонние объекты запрещен.



STOP

Следить за инерционным движением режущего инструмента, которое длится несколько секунд до полной остановки.

Выключить двигатель внутреннего сгорания, дождаться полной остановки рабочего органа, извлечь штекер провода свечи зажигания и дополнительно снять аккумулятор (для **RM 545 VE**) в следующих случаях:

- прежде чем оставить устройство, или если устройство находится без присмотра;
 - перед заправкой. Заправку производить только при остывшем двигателе внутреннего сгорания.
- Опасность пожара!**

- перед тем, как освободить блокировки или снять заглушки с желоба выброса;
- перед подъемом и переноской устройства;
- перед транспортировкой устройства;
- прежде чем приступить к работам на ноже косилки;
- прежде чем проверить или очистить устройство либо провести на нем иные работы (например, складывание ведущей ручки);
- если задет посторонний предмет или газонокосилка ненормально сильно вибрирует. В этих случаях следует проверить устройство, в особенности режущий механизм (нож, ножевой вал, крепление ножа) на отсутствие повреждений и провести необходимый ремонт, прежде чем снова запустить устройство.



Опасность получения травм!

Наличие сильной вибрации, как правило, свидетельствует о неисправности.

Запрещается приводить газонокосилку в действие с поврежденным или погнутым коленчатым валом, с поврежденным или погнутым ножом косилки.

При отсутствии необходимых знаний следует поручать ремонт специалистам: компания STIHL рекомендует обращаться к дилерам STIHL.

Необходимо выключить двигатель внутреннего сгорания,

- если устройство перемещается со скашиваемого газонного участка или на него;
- перед тем как переместить устройство на участок, не поросший травой;
- перед тем как открыть откидную крышку или снять травосборник;
- если устройство необходимо опрокинуть для транспортировки;
- перед тем как установить высоту скашивания.

4.8 Техническое обслуживание и ремонтные работы

Перед проведением работ по очистке, регулировке, ремонту и техобслуживанию:

- поставить устройство на твердую и ровную поверхность,
- выключить двигатель внутреннего сгорания и дать ему остыть,
- вынуть штекер провода свечи зажигания.



Внимание — опасность получения травм!

Штекер провода свечи зажигания должен находиться вдали от свечи зажигания: случайная искра зажигания может привести к возгоранию или удару электрическим током. Непреднамеренный контакт свечи зажигания со штекером провода свечи зажигания может вызвать случайный запуск двигателя внутреннего сгорания.

RM 545 VE: дополнительно извлечь аккумулятор.



Опасность получения травм из-за ножа косилки!

Вытягивание троса стартера приводит к вращению рабочего органа. Всегда находиться на достаточном расстоянии от ножа косилки, особенно следить за положением рук и ног, во время вытягивания троса стартера.

Перед выполнением работ, прежде всего в области двигателя внутреннего сгорания, выпускного коллектора и глушителя следует дождаться остывания устройства. Температуры могут достигать 80° C и выше.

Опасность ожогов!

Непосредственный контакт с моторным маслом может быть опасным. Кроме того, не допускается проливание моторного масла.

Компания STIHL рекомендует по поводу заливки или замены моторного масла обращаться в специализированный центр STIHL.

Очистка:

После работы все устройство необходимо тщательно очистить. (⇒ 12.2)

Перед установкой в положение для очистки следует опорожнить топливный бак (например, выработать топливо на холостом ходу).

Удалить остатки травы деревянной палочкой. Очистить щеткой и водой нижнюю поверхность косилки.

Запрещается использовать аппарат для очистки высокого давления, а также промывать устройство струями воды (например, при помощи садового шланга).
Запрещается использовать

агрессивные чистящие средства. Они могут повредить пластмассу и металл, что может вызвать нарушение безопасной эксплуатации устройства STIHL.

С целью исключения возгорания отверстия охлаждения, ребра охлаждения и область выхлопа должны быть чистыми, например, от травы, соломы, мха, листьев или вытекшей смазки.

Работы по техническому обслуживанию:

Разрешается выполнять только те работы по техническому обслуживанию, которые описаны в данной инструкции по эксплуатации. Все другие работы должны производиться дилером. Для получения необходимых сведений и помощи обращайтесь **всегда** к дилеру.

Компания STIHL рекомендует выполнять работы по техническому обслуживанию и ремонты только у дилеров STIHL. Дилеры STIHL регулярно предоставляют программы обучения и техническую информацию.

Необходимо использовать только инструменты, принадлежности или навесные устройства, допущенные STIHL для данного устройства, или технически аналогичные узлы. В ином случае нельзя исключить несчастные случаи, приводящие к получению травм или повреждению устройства. При возникновении вопросов обращаться к дилеру.

Оригинальные инструменты, принадлежности и запчасти STIHL по своим качествам оптимально

соответствуют устройству и удовлетворяют требованиям пользователя. Оригинальные запасные части STIHL опознаются по номеру запасной части STIHL, по надписи STIHL и при необходимости по знаку запасных частей STIHL. На маленьких деталях знак может стоять также отдельно.

Из соображений безопасности необходимо регулярно проверять узлы, связанные с подачей топлива (топливопровод, топливный кран, топливный бак, запорное устройство топливного бака, подсоединения и т. п.) на отсутствие повреждений и герметичность, при необходимости соответствующие узлы должны заменяться специалистом (компания STIHL рекомендует обратиться к дилеру STIHL).

Наклейки с предупреждениями и указаниями следует всегда содержать в чистом и хорошо читабельном состоянии. Поврежденные или утерянные наклейки необходимо заменить новыми оригинальными, которые можно получить у дилеров STIHL. При замене узла или детали новым узлом или деталью, следить, чтобы новые части получили такие же наклейки, как и прежние узлы и детали.

При работе с режущим механизмом необходимо всегда носить прочные рабочие перчатки и соблюдать предельную осторожность.

Для того чтобы устройство работало надежно, следует затягивать все гайки, болты и винты до упора, в особенности винт ножа.

Поврежденные глушители и защитные пластины подлежат замене.

Регулярно проверяйте все устройство и травосборник – особенно перед установкой на хранение (например, в зимний период) – на отсутствие износа и повреждений. Из соображений безопасности необходимо сразу заменять изношенные или поврежденные детали, обеспечивая тем самым надежную работу устройства.

Нельзя менять основное положение двигателя внутреннего сгорания и переворачивать его.

В случае снятия каких-либо деталей или защитных приспособлений во время проведения работ по техническому обслуживанию их необходимо немедленно снова установить на место в соответствии с предписаниями.

4.9 Хранение при длительных перерывах в работе

Перед тем как ставить устройство в закрытое помещение, следует дать возможность двигателю внутреннего сгорания остыть.

Устройство следует хранить с опустошенным топливным баком и запасом топлива в закрываемом хорошо вентилируемом помещении.

Необходимо исключить вероятность пользования устройством посторонними лицами (например, детьми).

Запрещается оставлять устройство с бензином в бензобаке в помещении. Имеется возможность вступления в контакт бензиновых паров с открытым огнем или искрами, что может привести к воспламенению паров.

Если требуется опустошить бак, например, при прекращении работы в зимний период, опорожнение топливного бака должно производиться только на открытом воздухе (путем выработки топлива на холостом ходу).

Перед установкой на хранение (например, в зимний период) устройство следует тщательно очищать.

Устройство следует хранить только с вынутым штекером провода свечи зажигания.

RM 545 VE: перед помещением на хранение следует извлечь аккумулятор и положить его в надежное место отдельно от устройства, чтобы исключить несанкционированное использование устройства (например, детьми).

Хранить устройство в состоянии готовности к эксплуатации.

Перед тем как накрыть устройство, дождаться его полного остывания.

4.10 Утилизация

Такие отходы, как отработанное масло или топливо, смазочные средства, фильтры, аккумуляторные батареи и подобные быстроизнашивающиеся узлы могут причинять вред людям, животным и экологии, поэтому они должны быть утилизированы надлежащим образом.

Чтобы получить информацию о правильной утилизации отходов, обращайтесь в Ваш центр по утилизации или иной

специализированный сервисный центр. Компания STIHL рекомендует обращаться к дилеру STIHL.

Следует обеспечить правильную утилизацию отслужившего устройства. Перед утилизацией приведите устройство в непригодное состояние. Во избежание несчастных случаев надо специально удалить провод высокого напряжения, опустошить топливный бак и слить моторное масло.

Аккумулятор необходимо утилизировать отдельно от устройства. Следует обеспечить, чтобы аккумуляторы утилизировались с соблюдением безопасности и экологичности.

Опасность получения травм из-за ножа косилки!

Кроме того, запрещается оставлять отслужившую газонокосилку без присмотра. Удостовериться, что устройство и особенно нож косилки хранятся в недоступном для детей месте.

5. Описание символов



Внимание!

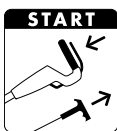
Перед вводом в эксплуатацию прочитайте и соблюдайте инструкцию по эксплуатации и указания по технике безопасности.



Опасность травмирования!
Запрещено присутствие посторонних лиц в опасной зоне.



Внимание!
Руки и ноги держать на расстоянии от ножей.
Перед работами с режущим инструментом, а также перед работами по техобслуживанию и очистке следует вынимать штекер провода свечи зажигания.



RM 545, RM 545 T, RM 545 V, RM 545 VM, RM 545 VR:
Запуск двигателя внутреннего сгорания



RM 545, RM 545 T, RM 545 V, RM 545 VM, RM 545 VR:
Выключение двигателя внутреннего сгорания



RM 545 VE:
START: Установка аккумулятора, запуск двигателя внутреннего сгорания
STOP: Выключение двигателя внутреннего сгорания



RM 545 T, RM 545 V, RM 545 VE, RM 545 VM, RM 545 VR:
Включение привода движения



RM 545 V, RM 545 VE, RM 545 VM, RM 545 VR:
Регулировка скорости движения

Медленно:
перевести рукоятку регулируемого привода вперед



Быстро: потянуть рукоятку регулируемого привода назад



6. Комплект поставки



Поз.	Наименование	Шт.
A	Базовое устройство	1
B	Нижняя часть травосборника	1
C	Верхняя часть травосборника	1
D	Палец	2
E	Держатель кабеля (RM 545, RM 545 T)	2 (1)
F	Защита от перегиба кабеля (RM 545, RM 545 T)	2 (1)
G	Винт с полупотайной головкой	2
H	Поворотная ручка	2
I	Втулка ведущей ручки	2
J	Аккумулятор (RM 545 VE)	1

Поз.	Наименование	Шт.
K	Зарядное устройство (RM 545 VE)	1
–	Инструкция по эксплуатации	1
–	Инструкция по эксплуатации двигателя внутреннего сгорания	1

7. Подготовка устройства к работе

7.1 Общая информация



Опасность получения травм
Следует соблюдать предписания по технике безопасности в главе «Техника безопасности» (⇒ 4.).

- Для выполнения всех описанных работ устройство должно быть горизонтально установлено на ровном и твердом основании.

7.2 Монтаж ведущей ручки



Установка втулок ведущей ручки:

- Надеть втулки (I) на ведущую ручку (1). Расположить четырехгранное отверстие с внутренней стороны ведущей ручки, отверстия в ведущей ручке и четырехгранное отверстие во втулке ведущей ручки должны совпадать.

Монтаж ведущей ручки:

- Установить ведущую ручку (1) на обе нижние части ведущей ручки (2).

- Вставить винты с полупотайной головкой (G) в отверстия изнутри наружу и закрепить, закрутив поворотные ручки (H).

1 Монтаж защиты от перегиба кабеля слева:



Установить защиту от перегиба кабеля (F) только так, как показано на рисунке. Тросы должны быть проложены под ведущей ручкой. При необходимости перед монтажом ослабить поворотную ручку (H).

- Все тросы и кабели вложить в защиту от перегиба кабеля (F).
- Защиту от перегиба кабеля вставить сначала в верхнее отверстие (3) нижней части ведущей ручки.
- Затем защелкнуть защиту от перегиба кабеля в нижнем продольном отверстии (4) нижней части ведущей ручки.

2 Монтаж защиты от перегиба кабеля справа:



RM 545, RM 545 T:

С правой стороны ведущей ручки тросов нет, поэтому защита от перегиба кабеля справа не нужна.

- Монтаж защиты от перегиба кабеля (F) справа осуществляется тем же способом, что и монтаж слева.

7.3 Монтаж держателя кабеля



- Вставить держатель кабеля (E) в углубления на корпусе (1) и повернуть его к верхней части ведущей ручки.

- Вложить все кабели или тросы в держатель кабеля.
- Слегка нажимая на держатель кабеля, защелкнуть его в двух предусмотренных для этого отверстиях.

7.4 Установка и снятие троса стартера



RM 545 VE: у двигателя внутреннего сгорания нет троса стартера.

- Перед установкой/снятием троса стартера следует отсоединить штекер провода свечи зажигания от двигателя внутреннего сгорания, после чего вернуть на место в случае надобности.

Установка:

- Прижать бугель остановки двигателя (1) к ведущей ручке и удерживать в этом положении.
- Медленно вытянуть трос стартера (2) и удерживать в этом положении. Отпустить бугель остановки двигателя.
- Вложить трос стартера (2) в держатель троса (3).

Снятие:

- Вывести трос стартера (2) из держателя троса (3) и медленно вернуть на место.

7.5 Монтаж травосборника



- Установить верхнюю часть травосборника (C) на нижнюю часть травосборника (B).

- Пальцы (D) следует вдавить изнутри в предусмотренные для этого отверстия.
- Слегка нажимая на верхнюю часть травосборника, зафиксировать ее в нижней части травосборника.
- Установить травосборник. (⇒ 8.8)

7.6 Топливо и моторное масло



Не допускать повреждений устройства!

Перед первым запуском залить моторное масло. При заливке моторного масла или при заправке рекомендуется применять подходящее приспособление (например, воронку).

Моторное масло:



Сведения о применяемом моторном масле и требуемом количестве масла Вы найдете в «Инструкции по эксплуатации двигателя внутреннего сгорания». Регулярно контролировать уровень заливки масла (см. «Инструкцию по эксплуатации двигателя внутреннего сгорания»). Нельзя допускать недоливания масла или превышения требуемого уровня. Перед вводом двигателя внутреннего сгорания в эксплуатацию правильно завинтить крышку масляного бака.

Топливо:

Рекомендация: свежее топливо марочных сортов, неэтилированный бензин. Сведения о качестве топлива



(октановом числе) приведены в «Инструкции по эксплуатации двигателя внутреннего сгорания».

8. Элементы управления

8.1 Общая информация



Опасность получения травм

Следует соблюдать предписания по технике безопасности в главе «Техника безопасности» (⇒ 4.).

- Для выполнения всех описанных работ устройство должно быть горизонтально установлено на ровном и твердом основании.

8.2 Элементы управления на ведущей ручке



- 1 Бугель остановки двигателя
- 2 Бугель привода движения (RM 545 T, RM 545 V, RM 545 VE, RM 545 VM, RM 545 VR)
- 3 Рукоятка регулируемого привода (RM 545 V, RM 545 VE, RM 545 VM, RM 545 VR)
- 4 Пусковая кнопка (RM 545 VE)

8.3 Складывание ведущей ручки



Опасность защемления!

Откинуть верхнюю часть ведущей ручки можно, отвинтив поворотные ручки. Поэтому при завинчивании поворотных ручек следует удерживать верхнюю часть ведущей ручки рукой в наивысшем положении.

- Извлечь трос стартера. (⇒ 7.4)

Положение при транспортировке — для удобной транспортировки и компактного хранения:

- Отвинтить поворотные ручки (1) настолько, чтобы они свободно вращались. Выточки предохраняют поворотные ручки от полного самоотворачивания с винтов (защита от утери).
- Сложить верхнюю часть ведущей ручки (2) и оставить лежать на устройстве.

Рабочее положение — для выполнения работ с устройством:

- Откинуть верхнюю часть ведущей ручки (2) назад и удерживать ее рукой.
- Завинтить поворотные ручки (1).

8.4 Регулировка высоты ведущей ручки



Ведущую ручку (1) можно фиксировать в 3 положениях:

- I низкий уровень
- II средний уровень

III высокий уровень

- Отсоединить поворотную ручку регулировки высоты ведущей ручки (2), повернув ее против часовой стрелки (примерно на 5 оборотов).
- Удерживая ведущую ручку (1) двумя руками, привести ее в требуемое положение, двигая вверх или вниз. Следить за одинаковой регулировкой ведущей ручки слева и справа.
- Снова закрутить поворотную ручку регулировки высоты ведущей ручки (2) по часовой стрелке.

8.5 Центральная регулировка высоты скашивания



RM 545, RM 545 T, RM 545 V, RM 545 VE, RM 545 VM:

Можно устанавливать 7 уровней высоты скашивания.

Уровень 1: 25 мм

Уровень 7: 80 мм

RM 545 VR:

Можно устанавливать 6 уровней высоты скашивания.

Уровень 1: 20 мм

Уровень 6: 75 мм

- Переводной рычаг (1) для регулировки высоты скашивания расположен с левой стороны устройства (см. рисунок).

- Взять устройство за рукоятку (2), потянуть переводной рычаг (1) вверх и удерживать его в этом положении, чтобы вывести из фиксированного положения. Выбрать нужную высоту скашивания, перемещая устройство вверх или вниз.
- Высота скашивания отображается на индикаторе высоты срезания (3).
- Снова отпустить переводной рычаг (1) и зафиксировать регулировку высоты скашивания.

8.6 Аккумулятор и зарядное устройство (RM 545 VE)



Газонокосилка **RM 545 VE** оснащена электрическим стартером. В качестве аккумуляторной батареи используется литиево-ионный аккумулятор. Использование аккумулятора и зарядного устройства описано в прилагаемой инструкции по эксплуатации двигателя внутреннего сгорания.



Аккумулятор разрешено заряжать только с помощью входящего в комплект зарядного устройства, при работе газонокосилки аккумулятор не подзаряжается. Для проверки уровня заряда нажать кнопку (1) на аккумуляторе.

Первый ввод в эксплуатацию:

- Открыть предохранительный колпачок (2) на аккумуляторе.
- Подключить зарядное устройство (K) к электросети и полностью зарядить аккумулятор (J).

Извлечение и установка аккумулятора:

- Прижать механизм деблокирования (3), извлечь аккумулятор (J) из двигателя внутреннего сгорания сбоку вверх и снова установить в обратной последовательности.

8.7 Индикатор заполнения травосборника



Поток воздуха, создаваемый ножом, поднимает индикатор заполнения травосборника (1). Если травосборник заполнен, поток воздуха останавливается. При недостаточном потоке воздуха индикатор заполнения травосборника (1) возвращается в исходное положение. Это является указанием на опустошение травосборника.

Неограниченная функция индикатора заполнения травосборника возможна только при оптимальном потоке воздуха. Внешние воздействия, такие как влажная, густая или высокая трава, низкие уровни среза, загрязнение или тому подобное, могут влиять на поток воздуха и работу индикатора заполнения травосборника.

A Травосборник заполняется:

B Травосборник заполнен:

- Опустошить заполненный травосборник (⇒ 11.4).

8.8 Установка и снятие травосборника



У устройств, оборудованных для мульчирования, перед установкой травосборника необходимо извлечь насадку для мульчирования из желоба выброса. (⇒ 10.3)

Установка:

- Открыть откидную крышку (1) и удерживать ее в этом положении.
- Травосборник (2) вставляется углублениями (3) в крепление (4) на устройстве.
- Снова закрыть откидную крышку (1) вручную.

Снятие:

- Открыть откидную крышку (1) и удерживать ее в этом положении.
- Приподнять травосборник (2) вверх, извлечь из крепления (4) и снять его.
- Снова закрыть откидную крышку (1) вручную.

9. Защитные устройства

Для безопасного управления и защиты от неправильного использования устройство оснащено многочисленными защитными устройствами.



Опасность получения травм!

Если у одного из защитных устройств обнаруживается дефект, то работа устройства запрещена. Компания STIHL рекомендует обращаться в таком случае к дилерам STIHL.

9.1 Защитные устройства

Газонокосилка оснащена защитными устройствами, которые предотвращают непреднамеренный контакт с ножом косилки и выбрасываемой срезанной травой.

Защитными устройствами считаются корпус, откидная крышка, травосборник и надлежащим образом установленная ведущая ручка.

9.2 Бугель остановки двигателя



Газонокосилка оснащена устройством остановки двигателя.

Во время работы при отпускании бугеля остановки двигателя (1) двигатель внутреннего сгорания отключается. Двигатель внутреннего сгорания и нож полностью останавливаются в течение 3 секунд.



Опасность получения травм!

Если время движения ножа по инерции превышает указанное значение, то устройство не подлежит дальнейшему использованию и требует проверки у дилера.

Измерение времени работы по инерции

После включения двигателя внутреннего сгорания нож начинает вращаться, при этом слышен создаваемый потоком воздуха шум. Время движения по инерции соответствует продолжительности этого шума после выключения двигателя внутреннего сгорания. Его можно измерить с помощью секундомера.

10. Рекомендации по работе

Чтобы иметь красивый газон с густой травой,

- косьбу следует выполнять с малой скоростью движения.
- подстригать траву на газоне надо часто, срезая ее коротко.
- при жарком и сухом климате не следует слишком коротко подрезать траву, так как в таком случае газоны на солнце выгорают и приобретают непривлекательный вид.
- работать следует с острыми ножами косилки – поэтому регулярно точить их (в специализированном сервисном центре).
- необходимо регулярно менять направление срезания.

10.1 Рабочая зона пользователя



- Из соображений безопасности при запуске и работе двигателя внутреннего сгорания пользователь должен всегда находиться в рабочей зоне за ведущей ручкой. Всегда соблюдать безопасное расстояние от устройства, обеспеченное ведущей ручкой.
- Управление газонокосилкой разрешается выполнять только одному человеку, посторонним лицам запрещено находиться в опасной зоне. (⇒ 4.)

10.2 Газонокосилка с газонным катком



Модель **RM 545 VR** оснащена двухсекционным приводным катком на задней оси.

Он позволяет выполнять точное кошение вдоль кромки газона или вокруг растений. Кроме того, трава разглаживается по направлению движения косилки, за счет чего на газоне создается характерный рисунок в виде полос.

10.3 Мульчирование



Многофункциональная косилка **RM 545 VM** оснащена специальным многофункциональным ножом и уже установленной насадкой для мульчирования.



Опасность травмирования!

Перед любыми работами с насадкой для мульчирования выключить двигатель внутреннего сгорания и извлечь штекер провода свечи зажигания.

Установка насадки для мульчирования

Для использования устройства в качестве мульчирующей косилки необходимо установить насадку для мульчирования (1).

- Открыть откидную крышку и удерживать ее в этом положении.
- Вставить насадку для мульчирования (1) в желоб выброса и нажатием сверху с щелчком зафиксировать в двух фиксирующих выступках (2) на корпусе.
- Закрыть откидную крышку.

Извлечение насадки для мульчирования

Для использования устройства в качестве косилки с выбросом травы сзади или подборщика травы (с подходящим травосборником) необходимо извлечь насадку для мульчирования (1) из устройства:

- Открыть откидную крышку и удерживать ее в этом положении.
- Потянуть стопорную пластину (4) наверх и под наклоном извлечь насадку для мульчирования (1) из желоба выброса движением наверх.
- Закрыть откидную крышку (косилка с выбросом травы сзади) или подвесить травосборник и закрыть откидную крышку (подборщик травы).

10.4 Как следует выполнять мульчирование?

Для мульчирования необходимо выбрать высоту скашивания **4-7**, так как на этих уровнях трава измельчается наилучшим образом.

При слишком низкой высоте скашивания корпус косилки может забиваться и в результате блокировать нож косилки.

При мульчировании следует выбирать такую рабочую скорость и высоту скашивания, чтобы многофункциональный нож мог оптимально измельчать срезаемую траву для создания красивой картины скашивания.

При высокой траве скашивание следует производить в несколько проходов и выбирать более высокий уровень высоты скашивания.

Не производить мульчирование при слишком высокой и влажной траве.

11. Введение устройства в работу

11.1 Запуск двигателя внутреннего сгорания



Не допускать повреждений устройства!

Не запускать двигатель внутреннего сгорания в высокой траве. При затрудненном запуске увеличить высоту скашивания.



Благодаря регулятору подачи топлива с фиксированным положением двигатель внутреннего сгорания после запуска всегда работает с оптимальной рабочей частотой вращения.

- Проверить уровни масла и топлива. (⇒ 7.6)

RM 545, RM 545 T, RM 545 V, RM 545 VM, RM 545 VR:



- **1** Прижать бугель остановки двигателя (1) к ведущей ручке и удерживать в этом положении.
- **2** Медленно вытянуть трос стартера (2) до появления сопротивления натяжению. Затем резко дернуть за трос, быстро вытянув его на длину руки. Медленно вернуть трос стартера (2) на место, чтобы пусковой механизм мог произвести намотку троса.
- Повторять процесс до тех пор, пока двигатель внутреннего сгорания не запустится.

RM 545 VE:



- Проверка аккумулятора: Проверить уровень заряда и при необходимости зарядить аккумулятор. (⇒ 8.6)
- **1** Вставить аккумулятор (3).
- **2** Прижать бугель остановки двигателя (1) к ведущей ручке и удерживать в этом положении.
- **3** Нажать пусковую кнопку (4) и удерживать ее в течение макс. 5 секунд, после чего снова отпустить ее. Если двигатель внутреннего сгорания не запускается,

необходимо подождать 1 минуту перед следующей попыткой запуска. Избегать повторного запуска при работающем двигателе внутреннего сгорания.

11.2 Выключение двигателя внутреннего сгорания



- Для выключения двигателя внутреннего сгорания отпустить бугель остановки двигателя (1). После кратковременного движения по инерции двигатель внутреннего сгорания и нож косилки полностью останавливаются.
- **RM 545 VE:** если устройство остается без присмотра, следует извлечь аккумулятор и положить его в надежное место отдельно от устройства, чтобы исключить несанкционированное использование устройства (например, детьми).

11.3 Привод движения



Газонокосилки **RM 545 T, RM 545 V, RM 545 VE, RM 545 VM, RM 545 VR** оснащены приводом движения.

RM 545 T:

Одна скорость движения переднего хода (одноступенчатая коробка передач)

3,6 км/ч

RM 545 V, RM 545 VE, RM 545 VM, RM 545 VR:

Плавно регулируемая скорость движения переднего хода

(регулируемая коробка передач)

2,2 км/ч – 3,8 км/ч

RM 545 VR: 2,4 км/ч – 4,0 км/ч

Включение привода движения:

- Запустить двигатель внутреннего сгорания. (⇒ 11.1)
- Потянуть бугель привода движения (1) к ведущей ручке и удерживать его в этом положении. Привод движения включается, и газонокосилка начинает движение вперед.



Не допускать повреждений устройства!



Во избежание последующих повреждений устройства бугель привода движения следует всегда приводить в действие полностью (до упора).

Регулировка скорости движения (RM 545 V, RM 545 VE, RM 545 VM, RM 545 VR):



Не допускать повреждений устройства!

Рукоятку регулируемого привода (2) задействовать только при работающем двигателе внутреннего сгорания.

- Увеличение скорости движения:
потянуть рукоятку регулируемого привода (2) назад во время движения. 
- Уменьшение скорости движения:
перевести рукоятку регулируемого привода (2) вперед во время движения. 

Выключение привода движения:

- Отпустить бугель привода движения (1). Привод движения выключается, и газонокосилка останавливается. Двигатель внутреннего сгорания продолжает работать.

11.4 Опустошение травосборника



Опасность получения травм!

Перед снятием травосборника выключить двигатель внутреннего сгорания и дождаться полной остановки ножа косилки.



Заполненный до отказа травосборник может весить до **16 кг**.

- Снять и поставить травосборник в сторону. (⇒ 8.8)
- Открыть травосборник за фиксирующую планку (1). Раскрыть верхнюю часть травосборника (2) и удерживать ее. Опрокинуть травосборник назад и выгрузить срезанную траву. Ручки (3, 4) на верхней и нижней частях травосборника позволяют хорошо удерживать и удобно опустошать травосборник.
- Закрыть травосборник.
- Установить травосборник. (⇒ 8.8)

12. Техническое обслуживание

12.1 Общая информация



Опасность получения травм!

Следует соблюдать предписания по технике безопасности в главе «Техника безопасности» (⇒ 4.).

Ежегодное техническое обслуживание дилером:

Газонокосилку следует ежегодно проверять у дилера. Компания STIHL рекомендует обращаться к дилеру STIHL.

12.2 Очистка устройства



Периодичность технического обслуживания после каждого применения

Тщательный уход за устройством защищает его от повреждений и увеличивает срок службы.



Опасность получения травм!

Выключить двигатель внутреннего сгорания, извлечь штекер провода свечи зажигания, снять аккумулятор (для **RM 545 VE**) и дать устройству остыть.

Перед установкой устройства в положение для очистки следует опорожнить топливный бак (выработать топливо на холостом ходу).

Устройство надежно стоит в положении для очистки только с открытой откидной крышкой.

- Выбрать максимальный уровень скашивания. (⇒ 8.5)
- Снять травосборник. (⇒ 8.8)
- Отвести верхнюю часть ведущей ручки (1) назад.
- Открыть откидную крышку (2) и удерживать ее.
- Приподнять устройство спереди за ручку для переноса (3) и установить его в положение для очистки, как показано на рисунке.

Указания по очистке:

- Загрязнения следует удалять небольшим количеством воды с помощью щетки или тряпки. Очистке подлежит также нож косилки. Запрещается направлять струи воды на узлы двигателя внутреннего сгорания, уплотнения, опорные места.
- Предварительно удалить остатки травы деревянной палочкой.
- В случае надобности следует применять специальный очиститель (например, специальный очиститель STIHL).

12.3 Проверка износа ножа




Периодичность технического обслуживания: перед каждым применением



Опасность получения травм!

В зависимости от места и продолжительности эксплуатации ножи подвержены износу в различной степени. При эксплуатации устройства на песчаной поверхности или при частой эксплуатации в условиях пониженной влажности нагрузка на нож повышается, и он изнашивается быстрее. Изнашенный нож может сломаться и стать причиной получения серьезных травм. Поэтому следует всегда соблюдать инструкции по техобслуживанию ножа.

- Перевернуть газонокосилку в положение для очистки. (⇒ 12.2)
- Очистить нож (1).
- Толщину ножа **A** следует проверить по меньшей мере в 5 местах, применяя для этого раздвижной калибр. Прежде всего, должна быть обеспечена минимальная толщина в области закрылков ножа.
- **Стандартный нож:** Приложить линейку (2) к соответствующей кромке ножа, как показано на рисунке, и измерить степень износа **B**.

- **Многофункциональный нож** (RM 545 VM):
Проверить минимальную ширину  в самом узком месте позади закрылков ножа, применяя для этого раздвижной калибр.

Нож подлежит замене,

- если он поврежден (насечки, трещины),
- если замеренные значения в одном или нескольких местах достигли указанных величин или превышают допустимые пределы.

Пределы износа стандартного ножа:

Толщина ножа : > 2 мм

Степень износа : < 5 мм

Пределы износа многофункционального ножа (RM 545 VM):

Толщина ножа : > 2 мм

Минимальная ширина : > 55 мм

12.4 Демонтаж и монтаж ножа

Демонтаж:

- Для удерживания ножа (2) использовать подходящий деревянный брусок (1, прибл. 60x60 мм).
- Выкрутить винт ножа (3) с помощью гаечного ключа размером 17.
- Снять нож (2), винт ножа (3) и стопорную шайбу (4).



Монтаж:



Опасность получения травм!

Нож (2) разрешено устанавливать только так, как показано на рисунке. Изогнутые закрылки ножа должны быть обращены вверх.

Строго соблюдать предписанный момент затяжки винта ножа, так как от этого зависит надежное крепление режущего инструмента. Дополнительно зафиксировать винт ножа (3), используя фиксатор резьбы **Loctite 243**.

Заменять стопорную шайбу (4) при каждом монтаже ножа, винт ножа (3) — при каждой замене ножа.

- Очистить поверхность контакта ножа и тулку ножа.
- Проверить балансировку ножа. (⇒ 12.5)
- Нож (2) следует устанавливать изогнутыми закрылками вверх (по направлению к устройству).
- Для удерживания ножа (2) использовать подходящий деревянный брусок (1, прибл. 60x60 мм).
- Вкрутить винт ножа (3) с новой стопорной шайбой (4) и затянуть его до упора.
Момент затяжки:
60 - 65 Нм

12.5 Проверка балансировки ножа



- Снять нож. (⇒ 12.4)

- Вставить отвертку (1) в центральное отверстие (2) ножа (3) и выровнять нож по горизонтали.
При правильной балансировке нож остается в горизонтальном положении.
- Если нож наклоняется в сторону, то следует заточить эту сторону ножа настолько, чтобы восстановить балансировку. (⇒ 12.6)

12.6 Заточка ножа косилки

STIHL рекомендует поручить заточку ножа косилки специалисту.
Неправильно заточенный нож (неправильный угол заточки, дисбаланс и т. п.) ухудшает функционирование устройства.

Руководство по заточке:

- Демонтировать нож косилки (⇒ 12.4).
- При заточке нож следует охлаждать, например, водой. Нельзя допускать появления синеватого цвета, так как в этом случае уменьшается долговечность ножа.
- Затачивать ножи равномерно, чтобы избежать вибраций вследствие дисбаланса.
- Угол заточки должен составлять 30°.
- После заточки образовавшиеся на режущей кромке во время заточки заусенцы следует удалять при необходимости мелкой наждачной бумагой.
- Учитывать пределы износа. (⇒ 12.3)

12.7 Регулировка троса привода движения



Периодичность технического обслуживания: по потребности

Нужное натяжение троса установлено на заводе-изготовителе.

Регулировка троса требуется:

- если после продолжительной эксплуатации привод движения не включается при задействованном бугеле привода движения;
- если привод движения постоянно включен. Это означает, что газонокосилка непроизвольно начинает работать при вытягивании троса стартера, хотя бугель привода движения не задействован.



Опасность получения травм!

При работе с устройством необходимо правильно отрегулировать трос привода движения. При необходимости следует обратиться в специализированный центр. Компания STIHL рекомендует обращаться к дилеру STIHL.

Контроль натяжения троса:

- Задействовать бугель привода движения и одновременно потянуть газонокосилку назад. Начиная примерно с одной трети хода рукоятки приводные колеса должны блокироваться.

Регулировка троса:

- При вращении регулировочного винта (1) на верхней части ведущей ручки слева в направлении «+» натяжение троса увеличивается, при вращении в направлении «-» натяжение уменьшается.

12.8 Двигатель внутреннего сгорания

Интервал технического обслуживания:

См. «Инструкцию по эксплуатации двигателя внутреннего сгорания».

Общие указания:

Соблюдать указания по управлению и техобслуживанию, которые приведены в прилагаемой «Инструкции по эксплуатации двигателя внутреннего сгорания».

Для продолжительного срока службы особенно важным всегда является достаточный уровень масла, а также регулярная замена масляных и воздушных фильтров.

Рекомендуемые интервалы замены масла, а также информация о моторном масле и количестве масла для заливки приведены в «Инструкции по эксплуатации двигателя внутреннего сгорания».

Чтобы обеспечить достаточное охлаждение двигателя внутреннего сгорания, ребра охлаждения должны всегда оставаться чистыми.

12.9 Техобслуживание аккумулятора и зарядного устройства

Периодичность технического обслуживания:

См. «Инструкцию по эксплуатации двигателя внутреннего сгорания».

12.10 Колеса и коробка передач

Подшипники колес не требуют технического обслуживания.

Коробка передач не требует технического обслуживания.

12.11 Техобслуживание газонного катка



Приводная цепь подлежит регулярной смазке, шарикоподшипники и катки не нуждаются в техобслуживании.

Периодичность технического обслуживания: ежегодно или по мере надобности

- В целях сервисного обслуживания ослабить винт (1, Torx 25) и снять крышку (2).
- Приводную цепь необходимо смазывать обычной консистентной смазкой.

12.12 Хранение и длительный простой (в зимний период)

Устройство необходимо хранить в сухом закрытом и непыльном помещении. Удостоверьтесь, что устройство находится в недоступном для детей месте.

Возможные неисправности следует устранить перед помещением устройства на хранение. Устройство должно всегда находиться в исправном состоянии.

Выпустить топливо из топливного бака и опустошить карбюратор перед хранением (например, выработать топливо на холостом ходу).

При длительном простое устройства (в зимний период) дополнительно соблюдать следующие пункты:

- Тщательно очистите все наружные части устройства.
- Все движущиеся детали хорошо смажьте.
- Вывинтить свечу зажигания (см. «Инструкцию по эксплуатации двигателя внутреннего сгорания») и залить прибл. 3 см³ моторного масла в двигатель внутреннего сгорания через отверстие для свечи зажигания. Прокрутить двигатель внутреннего сгорания несколько раз без свечи зажигания (потянуть за трос стартера).



Опасность пожара!

Штекер провода свечи зажигания из-за опасности воспламенения держать вдали от отверстия под свечу зажигания.

- Вновь ввинтить свечу зажигания (см. «Инструкцию по эксплуатации двигателя внутреннего сгорания»).
- Сменить масло (см. «Инструкцию по эксплуатации двигателя внутреннего сгорания»).

RM 545 VE:

- Снять аккумулятор и поместить его на хранение в сухом, непыльном и отапливаемом помещении отдельно от устройства вне досягаемости посторонних лиц.
- Перед началом сезона полностью зарядить аккумулятор. (⇒ 8.6)

13. Транспортировка

13.1 Транспортировка



Опасность получения травм!

Перед транспортировкой выполнить требования, приведенные в главе «Техника безопасности». (⇒ 4.)

При транспортировке всегда использовать подходящую защитную одежду (защитные ботинки, прочные перчатки). Перед подъемом или транспортировкой всегда извлекать штекер провода свечи зажигания. Из соображений безопасности компания STIHL рекомендует поднимать или переносить устройство только вдвоем. Перед подъемом устройства следует учитывать вес, указанный в главе «Технические данные».

Перенос устройства:



- Устройство следует поднимать только за ручку для переноса (1) и за ведущую ручку (2). Пользователь должен всегда находиться на достаточном расстоянии от ножа косилки, особенно следить за положением ступней и ног.

Крепление устройства:



- Фиксировать устройство на погрузочной платформе следует с помощью подходящих средств крепления. В ходе транспортировки устройство всегда должно стоять на 4 колесах.
- Закрепить тросы или ремни на нижней части ведущей ручки (3).

14. Охрана окружающей среды



Срезанная с газона трава не относится к отходам, ее следует использовать для приготовления компоста.

Упаковка, устройство и принадлежности изготовлены из материалов, пригодных для вторичного использования.

Раздельная утилизация остатков материалов, удовлетворяющая экологическим требованиям, способствует возможности многократного применения материалов. По этой причине после истечения предписанного срока службы устройство следует отправлять в пункт утилизации. При утилизации соблюдать данные, приведенные в главе «Утилизация». (⇒ 4.10)

Чтобы получить информацию о правильной утилизации отходов, обращайтесь в специализированный центр по утилизации или к своему дилеру.



Такие отходы, как аккумуляторы, следует утилизировать надлежащим образом. Соблюдать местные предписания. Не

выбрасывать аккумулятор вместе с бытовым мусором, а сдавать его либо в специализированный центр, либо в пункт сбора вредных веществ коммунальных хозяйств.

- Снять аккумулятор (⇒ 8.6) и утилизировать отдельно от газонокосилки.

15. Сведение к минимуму износа и предотвращение повреждений

Важные указания по техническому обслуживанию и уходу для следующих групп изделий

Бензиновые газонокосилки (STIHL RM)

Компания STIHL не несет никакой ответственности за получение травм и нанесение материального ущерба, которые произошли вследствие несоблюдения инструкции по эксплуатации, в особенности в отношении безопасности, управления и технического обслуживания, или в результате использования не допущенных навесных узлов или неоригинальных запчастей.

Для предотвращения возникновения повреждений или чрезмерного износа деталей Вашего устройства STIHL обязательно соблюдайте следующие важные указания:

1. Быстроизнашивающиеся компоненты

Некоторые детали устройства STIHL даже при использовании их по назначению подвергаются нормальному износу и их необходимо своевременно заменять в зависимости от вида и продолжительности эксплуатации.

К ним относятся:

- Нож косилки или многофункциональный нож
- Травосборник
- Клиновой ремень (RM 545 T, RM 545 V, RM 545 VE, RM 545 VM, RM 545 VR)
- Противоизносные планки
- Аккумулятор (RM 545 VE)
- Приводная цепь (RM 545 VR)

2. Соблюдение предписаний данной инструкции по эксплуатации

Использование, техническое обслуживание и хранение устройства STIHL должны осуществляться точно так, как описано в данной инструкции по эксплуатации. Пользователь сам несет ответственность за все повреждения и ущерб, вызванные несоблюдением предписаний по технике безопасности, указаний по управлению устройством и техническому обслуживанию.

В частности, это распространяется на:

- технические изменения изделия, несогласованные с компанией STIHL;
- использование неразрешенных компанией STIHL производственных материалов (смазочные средства, бензин и моторное масло: см. указания производителя двигателя внутреннего сгорания);
- применение инструментов или принадлежностей, которые не допущены, не пригодны для устройства или являются низкокачественными;
- использование изделия не по назначению;
- применение изделия во время спортивных мероприятий или конкурсов;
- косвенные убытки в результате использования изделия с неисправными деталями.

3. Работы по техническому обслуживанию

Все работы, приведенные в разделе «Техническое обслуживание», должны выполняться регулярно.

Если эти работы пользователь не может производить самостоятельно, то необходимо обратиться к дилеру.

Компания STIHL рекомендует выполнять работы по техническому обслуживанию и ремонты только у дилера STIHL.

Дилеры STIHL регулярно предоставляют программы обучения и техническую информацию.

В случае ущерба из-за повреждений вследствие невыполненных работ по техническому обслуживанию ответственность несет пользователь.

К таким повреждениям относятся:

- Коррозийные повреждения и другие последствия неправильного хранения.
- Повреждения устройства в результате применения некачественных запчастей.
- Повреждения вследствие несвоевременности или недостаточности технического обслуживания, или работ по техническому обслуживанию и ремонту, которые производились неуполномоченными специалистами не в специализированных мастерских.


16. Стандартные запчасти

Нож косилки для RM 545, RM 545 T, RM 545 V, RM 545 VE, RM 545 VR:
6340 702 0100

Многофункциональный нож для RM 545 VM:
6340 702 0120

Винт ножа:
9008 319 9075

Стопорная шайба:
0000 702 6600

 Крепежные элементы ножа косилки (например, винт ножа) необходимо заменять при замене или монтаже ножа. Запасные части можно приобрести у дилера STIHL.

17. Декларация о соответствии

17.1 Декларация о соответствии директивам EU RM 545.1, 545.1 T, 545.1 V, 545.1 VE, 545.1 VM, 545.1 VR

STIHL Tirol GmbH
Hans Peter Stihl-Straße 5
6336 Langkampfen (Лангкампфен)
Австрия

заявляет под собственную ответственность, что

- Конструктивное исполнение: газонокосилка
- Производитель: STIHL
- Тип: RM 545.1, RM 545.1 T, RM 545.1 V, RM 545.1 VE, RM 545.1 VM, RM 545.1 VR
- Ширина реза: 43 см
- Серийный номер: 6340

соответствует положениям директив 2000/14/EC, 2006/42/EC, 2014/30/EU и 2011/65/EU, была разработана и изготовлена в соответствии с версиями следующих стандартов, действующих на дату изготовления: EN ISO 5395-1, EN ISO 5395-2 и EN 14982.

Принимающая участие инстанция:
TÜV Rheinland LGA Products GmbH
Tillystraße 2,
90431 Nürnberg (Нюрнберг), Германия

Измеренный и гарантированный уровень шума был определен в соответствии с Директивой 2000/14/EC, Приложение VIII.

RM 545.1, RM 545.1 T, RM 545.1 V, RM 545.1 VM, RM 545.1 VR

- Измеренный уровень шума: 93,0 дБ(A)
- Гарантированный уровень шума: 94 дБ(A)

RM 545.1 VE

- Измеренный уровень шума: 94,0 дБ(A)
- Гарантированный уровень шума: 95 дБ(A)

Техническая документация хранится в компании STIHL Tirol GmbH.

Год выпуска и номер машины указаны на газонокосилке.

Лангкампфен, 19.04.2021

STIHL Tirol GmbH

И. о.



Маттиас Фляйшер (Matthias Fleischer),
руководитель отдела научных исследований и разработок

И. о.



Свен Циммерманн (Sven Zimmermann),
руководитель отдела качества

17.2 Знаки соответствия



Сведения о сертификатах ЕАС и декларациях соответствия, подтверждающих выполнение технических правил и требований Таможенного союза, представлены на сайте www.stihl.ru/eac или могут быть затребованы по телефону в соответствующем местном представительстве STIHL.



Технические правила и требования для Украины выполнены.

17.3 Установленный срок службы

Полный установленный срок службы – до 30 лет.

Для выработки установленного срока службы необходимы своевременное техническое обслуживание и уход согласно руководству по эксплуатации.

17.4 Штаб-квартира STIHL

ANDREAS STIHL AG & Co. KG
Badstrasse 115
71336 Waiblingen

Германия

17.5 Дочерние компании STIHL

В Российской Федерации:

ООО «АНДРЕАС ШТИЛЬ МАРКЕТИНГ»
ул. Тамбовская, дом 12, лит В, офис 52
192007 Санкт-Петербург, Россия
Горячая линия: +7 800 4444 180
Эл. почта: info@stihl.ru

УКРАИНА

ТОВ «Андреас Штіл»
вул. Антонова 10, с. Чайки
08135 Київська обл., Україна
Телефон: +38 044 393-35-30
Факс: +380 044 393-35-70
Эл. почта: info@stihl.ua
www.stihl.ua
Гаряча лінія: +38 0800 501 930

17.6 Представительства STIHL

В Белоруссии:

Представительство
ANDREAS STIHL AG & Co. KG
ул. К. Цеткин, 51-11а
220004 Минск, Беларусь
Горячая линия: +375 17 200 23 76

В Казахстане:

Представительство
ANDREAS STIHL AG & Co. KG
ул. Шагабудинова, 125А, оф. 2
050026 Алматы, Казахстан
Горячая линия: +7 727 225 55 17

17.7 Импортёры STIHL

РОССИЙСКАЯ ФЕДЕРАЦИЯ

ООО "ШТИЛЬ ЗЮДВЕСТ"
350000, Российская Федерация,
г. Краснодар, ул. Западный обход, д.
36/1

ООО "ФЛАГМАН"
194292, Российская Федерация,
г. Санкт-Петербург, 3-ий Верхний
переулок, д. 16 литер А, помещение 38

ООО "ПРОГРЕСС"
107113, Российская Федерация,
г. Москва, ул. Маленковская, д. 32, стр.
2

ООО "АРНАУ"
236006, Российская Федерация,
г. Калининград, Московский проспект, д.
253, офис 4

ООО "ИНКОР"
610030, Российская Федерация,
г. Киров, ул. Павла Корчагина, д. 1Б

ООО "ОПТИМА"
620030, Российская Федерация,
г. Екатеринбург, ул. Карьерная д. 2,
Помещение 1

ООО "ТЕХНОТОРГ"
660112, Российская Федерация,
г. Красноярск, ул. Парашютная, д. 15

ООО "ЛЕСОТЕХНИКА"
664540, Российская Федерация,
с. Хомутово, ул. Чапаева, д. 1, оф. 39

УКРАИНА

ТОВ «Андреас Штіл»
вул. Антонова 10, с. Чайки
08135 Київська обл., Україна

БЕЛАРУСЬ

ООО «ПИЛАКОС»
ул. Тимирязева 121/4 офис 6
220020 Минск, Беларусь

УП «Беллесэкспорт»
ул. Скрыганова 6.403
220073 Минск, Беларусь

КАЗАХСТАН

ИП «ВОРОНИНА Д.И.»
пр. Райымбека 312
050005 Алматы, Казахстан

КИРГИЗИЯ

ОсОО «Муза»
ул. Киевская 107
720001 Бишкек, Киргизия

АРМЕНИЯ

ООО «ЮНИТУЛЗ»
ул. Г. Парпеци 22
0002 Ереван, Армения

18. Технические данные

RM 545.1, RM 545.1 T, RM 545.1 V, RM 545.1 VE, RM 545.1 VM, RM 545.1 VR:

Серийный номер	6340
Констр. испол. двигателя внутреннего сгорания	4-тактный ДВС
Ширина реза	43 см

Режущий инструмент	Ножевая траверса
Привод ножевой траверсы	постоянный
Момент затяжки винта ножа	60 - 65 Нм
Диаметр передних колес	180 мм
Объем травосборника	60 л
Длина	147 см
Ширина	48 см
Высота	102 см

RM 545.1:

Обозначение типа двигателя внутреннего сгорания	STIHL EVC 300
Рабочий объем	166 куб. см
Номинальная мощность при номинальной частоте вращения	2,6 - 2800 кВт - об/мин
Пусковое устройство	запуск тросом
Топливный бак	0,9 л
Скорость вращ. ножевой траверсы	2800 об/мин
Высота скашивания	25 - 80 мм
Диаметр задних колес	200 мм
Вес	28 кг

Акустическая эмиссия

В соответствии с 2000/14/ЕС / S.I. 2001/1701:

Гарантированный уровень шума L_{WA}	94 дБ(А)
Погрешность K_{WA}	1,4 дБ(А)

В соответствии с EN ISO 5395-2:

RM 545.1:

Уровень звука на рабочем месте L_{pA}	80 дБ(А)
Погрешность K_{pA}	2 дБ(А)
Вибрация, передав. на кисти/руки	
Заданное значение вибрации согласно EN 12096:	
Замеренное значение a_{hw}	5,30 м/с ²
Погрешность K_{hw}	2,12 м/с ²
Замер согласно EN ISO 5395-2, EN 20643	

RM 545.1 T:

Обозначение типа двигателя внутреннего сгорания	STIHL EVC 300
Рабочий объем	166 куб. см
Номинальная мощность при номинальной частоте вращения	2,6 - 2800 кВт - об/мин
Пусковое устройство	запуск тросом
Топливный бак	0,9 л
Скорость вращ. ножевой траверсы	2800 об/мин
Высота скашивания	25 - 80 мм
Диаметр задних колес	200 мм
Привод задних колес	1 передача
Вес	30 кг

Акустическая эмиссия

В соответствии с 2000/14/ЕС / S.I. 2001/1701:

Гарантированный уровень шума L_{WA}	94 дБ(А)
Погрешность K_{WA}	1,4 дБ(А)

RM 545.1 T:

В соответствии с EN ISO 5395-2:

Уровень звука на рабочем месте L_{pA}	80 дБ(A)
Погрешность K_{pA}	2 дБ(A)

Вибрация, передав. на кисти/руки

Заданное значение вибрации согласно EN 12096:

Замеренное значение a_{hw}	5,30 м/с ²
Погрешность K_{hw}	2,12 м/с ²

Замер согласно EN ISO 5395-2, EN 20643

RM 545.1 V:

Обозначение типа двигателя внутреннего сгорания

Рабочий объем STIHL EVC 300

Номинальная мощность при номинальной частоте вращения 2,6 - 2800 кВт - об/мин

Пусковое устройство запуск тросом

Топливный бак 0,9 л

Скорость вращ. ножевой траверсы 2800 об/мин

Высота скашивания 25 - 80 мм

Диаметр задних колес 200 мм

Привод задних колес регулир.

Вес 31 кг

Акустическая эмиссия

В соответствии с 2000/14/EC / S.I. 2001/1701:

Гарантированный уровень шума L_{WA} 94 дБ(A)

RM 545.1 V:

Погрешность K_{WA} 1,4 дБ(A)

В соответствии с EN ISO 5395-2:

Уровень звука на рабочем месте L_{pA}	80 дБ(A)
Погрешность K_{pA}	2 дБ(A)

Вибрация, передав. на кисти/руки

Заданное значение вибрации согласно EN 12096:

Замеренное значение a_{hw}	5,30 м/с ²
Погрешность K_{hw}	2,12 м/с ²

Замер согласно EN ISO 5395-2, EN 20643

RM 545.1 VE:

Обозначение типа двигателя внутреннего сгорания

Рабочий объем 166 куб. см

Литиево-ионный аккумулятор и зарядное устройство «Инструкцию по эксплуатации двигателя внутреннего сгорания»

Номинальная мощность при номинальной частоте вращения 2,6 - 2800 кВт - об/мин

Пусковое устройство электрозапуск

Топливный бак 0,9 л

Скорость вращ. ножевой траверсы 2800 об/мин

Высота скашивания 25 - 80 мм

Диаметр задних колес 200 мм

RM 545.1 VE:

Привод задних колес регулир.
Вес 33 кг

Акустическая эмиссия

В соответствии с 2000/14/EC / S.I. 2001/1701:

Гарантированный уровень шума L_{WA}	95 дБ(A)
Погрешность K_{WA}	1,4 дБ(A)

В соответствии с EN ISO 5395-2:

Уровень звука на рабочем месте L_{pA}	81 дБ(A)
Погрешность K_{pA}	2 дБ(A)

Вибрация, передав. на кисти/руки

Заданное значение вибрации согласно EN 12096:

Замеренное значение a_{hw}	5,00 м/с ²
Погрешность K_{hw}	2,50 м/с ²

Замер согласно EN ISO 5395-2, EN 20643

RM 545.1 VM:

Обозначение типа двигателя внутреннего сгорания

Рабочий объем 166 куб. см

Номинальная мощность при номинальной частоте вращения 2,6 - 2800 кВт - об/мин

Пусковое устройство запуск тросом

Топливный бак 0,9 л

Скорость вращ. ножевой траверсы 2800 об/мин

Высота скашивания 25 - 80 мм

RM 545.1 VM:

Диаметр задних колес	200 мм
Привод задних колес	регуляр.
Вес	31 кг

Акустическая эмиссия

В соответствии с 2000/14/EC / S.1. 2001/1701:

Гарантированный уровень шума L_{WAAd}	94 дБ(A)
Погрешность K_{WA}	1,4 дБ(A)

В соответствии с EN ISO 5395-2:

Уровень звука на рабочем месте L_{pA}	80 дБ(A)
Погрешность K_{pA}	2 дБ(A)

Вибрация, передав. на кисти/руки

Заданное значение вибрации согласно EN 12096:

Замеренное значение a_{hw}	5,30 м/с ²
Погрешность K_{hw}	2,12 м/с ²

Замер согласно EN ISO 5395-2, EN 20643

RM 545.1 VR:

Обозначение типа двигателя внутреннего сгорания	STIHL EVC 300
Рабочий объем	166 куб. см
Номинальная мощность при номинальной частоте вращения	2,6 - 2800 кВт - об/мин
Пусковое устройство	запуск тросом
Топливный бак	0,9 л
Скорость вращ. ножевой траверсы	2800 об/мин

RM 545.1 VR:

Высота скашивания	20 - 75 мм
Диаметр заднего катка	90 мм
Привод катка	регуляр.
Вес	32 кг

Акустическая эмиссия

В соответствии с 2000/14/EC / S.1. 2001/1701:

Гарантированный уровень шума L_{WAAd}	94 дБ(A)
Погрешность K_{WA}	1,4 дБ(A)

В соответствии с EN ISO 5395-2:

Уровень звука на рабочем месте L_{pA}	80 дБ(A)
Погрешность K_{pA}	2 дБ(A)

Вибрация, передав. на кисти/руки

Заданное значение вибрации согласно EN 12096:

Замеренное значение a_{hw}	4,20 м/с ²
Погрешность K_{hw}	2,10 м/с ²

Замер согласно EN ISO 5395-2, EN 20643

Транспортировка литиево-ионных аккумуляторов:

RM 545.1 VE: На аккумулятор распространяются требования к транспортировке опасных грузов. Согласно классификации аккумулятор отнесен к типу UN 3480 (литиево-ионная батарея) и прошел проверку в соответствии с предписаниями руководства ООН «Испытания и критерии», часть III, подраздел 38.3.

При автомобильной перевозке пользователь может транспортировать эти аккумуляторы к месту эксплуатации устройства без каких-либо ограничений.

При транспортировке по воздуху или морским путем необходимо соблюдать предписания, действующие в соответствующей стране.

Дополнительные указания по транспортировке см.

<http://www.stihl.com/safety-data-sheets>

18.1 REACH

REACH – это технический регламент ЕС, регулирующий производство и оборот химических веществ, включая их обязательную регистрацию.

Информацию об исполнении предписания REACH (ЕС) № 1907/2006 см. на сайте www.stihl.com/reach.

19. Поиск неисправностей

✳ При необходимости обращаться к дилеру, компания STIHL рекомендует дилера STIHL.

📖 См. «Инструкцию по эксплуатации двигателя внутреннего сгорания».

Неисправность:

Двигатель внутреннего сгорания не запускается

Возможная причина:

- Бугель остановки двигателя не приведен в действие.
- **RM 545 VE:** аккумулятор разрядился или неисправен.
- Отсутствует топливо в баке; засорен топливопровод.
- Плохое, загрязненное или старое топливо в баке.
- Воздушный фильтр загрязнен.

- Штекер провода свечи зажигания отсоединен от свечи зажигания; провод высокого напряжения плохо закреплен в штекере.
- Свеча зажигания закопчилась или имеет повреждения; неправильное расстояние между электродами.
- Корпус газонокосилки засорен.

Устранение:

- Прижать бугель остановки двигателя к ведущей ручке и удерживать в этом положении. (⇒ 9.2)
- **RM 545 VE:** зарядить или заменить аккумулятор. (⇒ 8.6)
- Долить топливо; прочистить топливопровод. ✘
- Использовать всегда свежее топливо марочных сортов, неэтилированный бензин; очистить карбюратор. ✘
- Очистить воздушный фильтр. ✘
- Вставить штекер провода свечи зажигания; проверить соединение между проводом высокого напряжения и штекером. ✘
- Очистить или заменить свечу зажигания; отрегулировать расстояние между электродами. ✘
- Очистить корпус газонокосилки: перед этим извлечь штекер провода свечи зажигания и для модели **RM 545 VE** дополнительно снять аккумулятор. (⇒ 12.2)

Неисправность:

Затрудненный запуск или снижение мощности двигателя внутреннего сгорания.

Возможная причина:

- Корпус газонокосилки засорен.

- Кошение на слишком низком уровне скашивания, или скорость движения слишком большая по отношению к высоте скашивания.
- Вода в топливном баке и карбюраторе; карбюратор засорен.
- Топливный бак загрязнен.
- Воздушный фильтр загрязнен.
- Свеча зажигания закопчилась.

Устранение:

- Очистить корпус газонокосилки: перед этим извлечь штекер провода свечи зажигания и в **RM 545 VE** дополнительно снять аккумулятор. (⇒ 12.2)
- Выбрать более высокий уровень скашивания или снизить скорость движения. (⇒ 8.5)
- Опорожнить топливный бак, очистить топливопровод и карбюратор. ✘
- Очистить топливный бак. ✘
- Очистить воздушный фильтр. ✘
- Очистить свечу зажигания. ✘

Неисправность:

Забит канал выброса

Возможная причина:

- Нож косилки изношен.
- Кошение слишком высокой или слишком влажной травы.

Устранение:

- Заменить нож косилки. (⇒ 12.4)
- Изменить высоту скашивания и скорость кошения в соответствии с условиями кошения. (⇒ 10.), (⇒ 8.5)

Неисправность:

Нечистое срезание, газон становится желтым

Возможная причина:

- Нож затуплен или изношен.

- Скорость скашивания слишком большая по отношению к высоте скашивания.

Устранение:

- Заточить или заменить нож (⇒ 12.6), (⇒ 12.4), ✘
- Уменьшить скорость скашивания и/или выбрать правильную высоту скашивания (не работать на минимальной высоте скашивания). (⇒ 8.5), (⇒ 11.3)

Неисправность:

Двигатель внутреннего сгорания сильно нагревается.

Возможная причина:

- Слишком низкий уровень масла в двигателе внутреннего сгорания.
- Ребра охлаждения загрязнены.

Устранение:

- Заменить моторное масло. (⇒ 7.6)
- Очистить ребра охлаждения. (⇒ 12.2)

Неисправность:

Отсутствует тяга при задействовании бугеля привода движения.

Возможная причина:

- Неправильно отрегулирован трос привода движения.
- Трос привода движения поврежден (например, перегнут).
- Клиновой ремень изношен.
- Коробка передач неисправна.

Устранение:

- Проверить регулировку троса. (⇒ 12.7)
- Заменить трос. ✘
- Заменить клиновой ремень. ✘
- Заменить коробку передач. ✘

Неисправность:

Скорость регулируемого привода не регулируется

Возможная причина:

- Рукоятка регулируемого привода переведена в неверном направлении.
- Трос регулируемого привода выскочил или поврежден (например, перегнут).

Устранение:

- Перевести рукоятку регулируемого привода в правильном направлении. (⇒ 11.3)
- Установить или заменить трос регулируемого привода. ✖

Неисправность:

Повышенная вибрация во время работы.

Возможная причина:

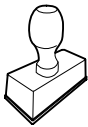
- Винт ножа ослаблен.
- Нож имеет дисбаланс из-за неправильной заточки или повреждений.
- Режущий механизм неисправен.
- Крепление двигателя внутреннего сгорания ослаблено.

Устранение:

- Затянуть винт ножа. (⇒ 12.4)
- Заточить (отбалансировать) или заменить нож. (⇒ 12.5), (⇒ 12.6), ✖
- Проверить и при необходимости отремонтировать нож, ножевой вал и крепление ножа. ✖
- Затянуть винты крепления двигателя внутреннего сгорания. ✖

20. График сервисного обслуживания

20.1 Подтверждение передачи

Модель:	_____
Серийный номер:	<input type="text"/> <input type="text"/> <input type="text"/> <input type="text"/> <input type="text"/> <input type="text"/> <input type="text"/> <input type="text"/>
Дата:	<input type="text"/> <input type="text"/> <input type="text"/> <input type="text"/> <input type="text"/> <input type="text"/>
	
Следующий техосмотр	
Дата:	<input type="text"/> <input type="text"/> <input type="text"/> <input type="text"/> <input type="text"/> <input type="text"/>

20.2 Подтверждение сервисного обслуживания



В случае выполнения работ по техобслуживанию передайте эту «Инструкцию по эксплуатации» Вашему дилеру STIHL.

В соответствующих полях он поставит отметку о проведении работ по сервисному обслуживанию.



Сервисное обслуживание проведено



Дата следующего сервисного обслуживания

Скъпи купувачи,

Ние се радваме, че сте избрали изделие на фирмата STIHL. Ние разработваме и произвеждаме продукти с най-високо качество в съответствие с изискванията на нашите клиенти. По този начин продуктите ни се отличават с висока надеждност дори при приложението им в най-тежки условия на експлоатация.

STIHL също така държи на най-високото качество в обслужването. Сътрудниците в специализираните ни търговски обекти са готови да Ви дадат компетентна консултация и съвети, както и да поемат комплексното техническо обслужване на закупените от Вас апарати.

Благодарим Ви за доверието и Ви пожелаваме удоволствие при ползването на изделието от фирмата STIHL.



Д-р Nikolas Stihl

**ВАЖНО! ПРОЧЕТЕТЕ ПРЕДИ
УПОТРЕБА – И СЪХРАНЯВАЙТЕ.**

1. Съдържание

За тази инструкция за експлоатация	248		
Общи указания	248		
Указания за четене на инструкцията за експлоатация	248		
Описание на уреда	249		
За Вашата безопасност	249		
Общи указания	249		
Зареждане и работа с бензин	250		
Акумулатор и зарядно устройство	251		
Облекло и екипировка	251		
Транспортиране на уреда	251		
Преди работа	252		
По време на работа	253		
Поддръжка и ремонти	255		
Съхранение при продължително неизползване на уреда	256		
Изхвърляне	256		
Описание на символите	257		
Окомплектовка	257		
Подготовка на уреда за пускане в експлоатация	257		
Общи указания	257		
Монтиране на ръкохватката	258		
Монтиране на водача на кабела	258		
Закачане и откачане на стартерното въже	258		
Монтиране на коша за трева	258		
Гориво и моторно масло	258		
Командни елементи	259		
Общи указания	259		
Командни елементи на лоста за управление	259		
Сгъване на лоста за управление	259		
Регулиране на височината на ръкохватката	259		
Централна настройка височината на косене	259		
Акумулатор и зарядно устройство (RM 545 VE)	260		
Индикатор за равнището на запълване	260		
Окачване и откачване на коша за трева	260		
Защитни приспособления	261		
Защитни приспособления	261		
Лост за спиране на двигателя	261		
Указания за работа	261		
Работна зона на оператора	261		
Косачка с валяк	261		
Рекултивиране	261		
Как трябва да се рекултивира?	262		
Пускане на уреда в експлоатация	262		
Стартиране на двигателя с вътрешно горене	262		
Изключване на двигателя с вътрешно горене	262		
Задвижване на ходовата част	263		
Изпражнение на коша за трева	263		
Поддръжка	263		
Общи указания	263		
Почистване на уреда	263		
Проверка на износването на ножовете	264		
Демонтаж и монтаж на ножа	264		
Проверка на баланса на ножа	265		
Наточване на ножа за косене	265		
Настройка на въжетото на задвижване на ходовата част	265		
Двигател с вътрешно горене	266		

Поддръжка на акумулатор и зарядно устройство	266
Колела и предавателна кутия	266
Поддръжка на валяка за трева	266
Съхранение и временно спиране от експлоатация (през зимата)	266
Транспортиране	267
Транспортиране	267
Опазване на околната среда	267
Минимизиране на износването и предотвратяване на повреди	267
Обичайни резервни части	268
Декларация за съответствие	268
ЕС декларация за съответствие Косачка RM 545.1, 545.1 T, 545.1 V, 545.1 VE, 545.1 VM, 545.1 VR	268
Технически данни	269
REACH	272
Откриване на повреди	272
Сервизен план	274
Потвърждение за предаване	274
Потвърждение за извършена сервизна поддръжка	274

2. За тази инструкция за експлоатация

2.1 Общи указания

Тази инструкция за експлоатация е **оригинална инструкция за експлоатация** от производителя по смисъла на Директива 2006/42/ЕС на Европейския парламент и на Съвета.

STIHL работи непрекъснато за усъвършенстване на асортимента си; затова си запазваме правото на промени във формата, техниката и оборудването.

Ето защо данните и илюстрациите в настоящата инструкция не могат да бъдат основание за предявяване на каквито и да е претенции.

В тази инструкция за експлоатация може да има описани модели, които не са налични във всяка страна.

Тази инструкция за експлоатация е защитена от авторското право. Всички права са запазени, по-специално правото на размножаване, превод и обработка с електронни системи.

2.2 Указания за четене на инструкцията за експлоатация

Фигурите и текстовете описват определени стъпки на действие.

Всички поставени върху уреда пиктограми са пояснени в тази инструкция за експлоатация.

Посока на погледа:

Посока на погледа при употреба на „наляво“ и „надясно“ в инструкцията за експлоатация:

Потребителят е застанал зад уреда и гледа напред по посока на движението.

Препратка към глава:

Препратките към глави и раздели за допълнителни обяснения се отбелязват със стрелка. Следният пример показва препратка към глава: (⇒ 4.)

Обозначаване на пасажи от текста:

Описаните указания могат да бъдат обозначени по различен начин.

Работни стъпки, които изискват действие от страна на потребителя:

- Развийте болта (1) с отвертка, задействайте лоста (2)...

Общи изброявания:

- Използване на продукта при спортни или състезателни мероприятия

Текстове с допълнително значение:

Тези пасажи са обозначени с един от описаните по-долу символи, за да бъдат по-добре открити в инструкцията за експлоатация.



Опасност!

Опасност от злополука и тежко нараняване на хора. Извършването на определени действия е необходимо или трябва да се избягва определено поведение.



Предупреждение!

Опасност от нараняване на хора. Извършването на определени действия предпазва от възможни или вероятни наранявания.



Внимание!

Леки наранявания или материални щети могат да бъдат предотвратени с извършване на определени действия.



Указание

Информация за по-добро използване на уреда и за избягване на евентуалното му неправилно обслужване.

Текстове, отнасящи се към фигури:

Фигурите, на които е показан начинът на употреба на уреда, се намират в началото на инструкцията за експлоатация.

Този символ показва връзката между фигурите в началото и съответния текст в инструкцията за експлоатация.



3. Описание на уреда



- 1 Горна част на ръкохватката с командни елементи (⇒ 8.2)
- 2 Усилване на ръкохватката
- 3 Стартерно въже
- 4 Въртящ се лост
- 5 Дефлектор
- 6 Табелка за мощността с машинен номер
- 7 Двигател с вътрешно горене
- 8 Накрайник на запалителната свещ
- 9 Дръжка за носене
- 10 Корпус
- 11 Предпазен спойлер
- 12 Индикатор за височината на косене
- 13 Централна настройка височината на косене
- 14 Въртящ се лост за регулиране височината на ръкохватката
- 15 Кош за трева
- 16 Индикатор за равнището на запълване
- 17 Акумулатор (RM 545 VE)
- 18 Комплект за рекултивиране (RM 545 VM)
- 19 Валяк за тревни площи (RM 545 VR)

4. За Вашата безопасност

4.1 Общи указания



Непременно спазвайте тези правила за техника на безопасност при работа с уреда.



Преди първото пускане на уреда трябва да прочетете внимателно цялата инструкция за експлоатация.

Съхранявайте старателно инструкцията за експлоатация, за да я ползвате и в бъдеще.

Спазвайте указанията за обслужване и поддръжка, които ще намерите в отделната инструкция за експлоатация на двигателя с вътрешно горене.

Тези предпазни мерки (списъкът не е пълен) са задължителни за Вашата безопасност. Винаги използвайте уреда разумно и отговорно и не забравяйте, че потребителят носи отговорност при злополука с трети лица или материални щети по тяхната собственост.

Запознайте се с елементите за управление и с употребата на уреда.

Уредът да се използва само от лица, които са прочели инструкцията за експлоатация и са запознати с начина на работа с него. Преди първото пускане на уреда в експлоатация всеки потребител трябва да се постарее да получи компетентна и практическа подготовка за работа с него. Той трябва да получи указания от продавача или от друго квалифицирано лице за безопасната употреба на уреда.

Целта на тези указания е преди всичко да накарат потребителя да осъзнае, че са необходими изключително внимание и концентрация от негова страна, докато работи с уреда.

Дори когато обслужвате този уред според указанията, винаги съществува остатъчен риск.



Опасност за живота поради задушаване!

Съществува опасност за децата, които си играят с опаковките. Задължително дръжте опаковките извън обсега на деца.

Уредът, включително всички приспособления за допълнително монтиране, могат да се предоставят или отдават под наем само на лица, принципно запознати с този модел и работата с него. Инструкцията за експлоатация е част от уреда и винаги трябва да бъде предавана заедно с него.

Използвайте уреда само когато сте отпочинали и в добро физическо и психическо състояние. Ако имате здравословни проблеми, трябва да се консултирате с Вашия лекар дали можете да работите с уреда. Не работете с уреда след употреба на алкохол, наркотици или забавящи способността за реагиране лекарства.

Уверете се, че потребителят има физическа, сетивна и психическа способност да обслужва уреда и да работи с него. Ако потребителят има ограничена физическа, сетивна или психическа възможност за това, той трябва да работи с него под надзора и според указанията на отговорно лице.

Уверете се, че потребителят е пълнолетен или е бил обучен за съответната професия според националните разпоредби и под съответния надзор.

Внимание – опасност от злополука!

Косачката е предназначена само за косене на трева. Използването ѝ за други цели не е позволено, тъй като може да бъде опасно или да повреди уреда.

Поради опасност от телесни повреди за оператора не се разрешава използването на косачката за следните дейности (списъкът не е пълен):

- подрязване на храсти, жив плет и храсталаци;
- рязане на пълзящи растения;
- поддържане на тревни площи върху покриви и в балконски саксии;
- раздробяване и надробяване на отрязани клони от дървета и жив плет;
- почистване на алеи (изсмукване, издухване);
- заравняване на почвени неравности, напр. къртичини;
- транспортиране на окосена маса, освен в предвидения за това кош за трева.

От съображения за сигурност се забранява извършване на каквато и да било промяна по уреда с изключение на квалифицирания допълнителен монтаж на одобрени от STIHL принадлежности, освен това такава промяна би довела и до отмяна на гаранцията. Информацията за одобрените принадлежности можете да получите от вашия специализиран търговец на STIHL.

Изрично се забранява всякаква манипулация по уреда, която повишава мощността или честотата на въртене на двигателя с вътрешно горене, съотв. на електродвигателя.

С уреда не бива да се транспортират хора, особено деца, животни или предмети.

При използване на уреда в обществени обекти, паркове, на спортни площадки, по улици и в селскостопански и горски предприятия се изисква повишено внимание.



Внимание! Опасност за здравето поради вибрации!

Прекомерното излагане на вибрации може да увреди кръвообращението или нервите на горните крайници, особено при хора с проблеми в кръвообращението. Обърнете се към лекар при появата на симптоми, които биха могли да са резултат от излагане на вибрации. Такива симптоми, които се появяват основно по пръстите, ръцете или китките, са напр. (списъкът не е пълен):

- липса на чувствителност,
- болки,
- мускулна слабост,
- дисхромия на кожата,
- неприятен сърбеж.

Дръжте по време на работа ръкохватката здраво, но не напрегнато, с две ръце на предвидените за целта места.

Времето за работа да се планира така, че да се избягват по-високите натоварвания за по-продължителен период от време.

4.2 Зареждане и работа с бензин



Опасност за живота!

Бензинът е отровен и лесно възпламеним.

Съхранявайте бензина само в предвидени за тази цел и проверени съдове (туби). Капачките на тубите за гориво трябва винаги правилно да са завинтени и затегнати. От съображения за сигурност дефектните капачки трябва да се подменят.

Никога не използвайте бутилки за напитки или подобни съдове за изхвърляне или съхранение на гориво. Трети лица, и по-специално деца, могат по погрешка да пият от тях.



Дръжте бензина далеч от искри, открити пламъци, огън, източници на топлина и други източници на запалване. Не пушете!

Зареждайте с гориво само на открито и не пушете, докато зареждате.

Преди зареждане изключете двигателя с вътрешно горене и го оставете да изстине.

Зареждането с бензин трябва да се извършва преди стартиране на двигателя с вътрешно горене. По време на работа на двигателя с вътрешно горене или при загрята машина капачката на резервоара не бива да се отваря или да се зарежда гориво.

Не препълвайте резервоара за гориво!

За да оставите място за разширяване на горивото, никога не пълнете резервоара за гориво над долния ръб на крайника за пълнене.



В допълнение спазвайте указанията в инструкцията за експлоатация на двигателя с вътрешно горене.

В случай че е изтекъл бензин, запалете двигателя с вътрешно горене едва след като почистите замърсената с бензин повърхност. Избягвайте всякакъв опит за запалване, докато бензиновите пари не са се изпарили (подсушете чрез забърсване).

Веднага избършете разлятото гориво.

Ако по дрехите е попаднал бензин, те трябва да се сменят.

Никога не съхранявайте уреда на закрито с бензин в резервоара. Образоващите се бензинови пари могат да влязат в досег с открити пламъци или искри и да се възпламенят.

В случай че резервоарът има нужда от изпразване, това трябва да се извършва на открито.

4.3 Акумулатор и зарядно устройство

Спазвайте инструкцията за експлоатация на двигателя с вътрешно горене и осигурявайте условия за безопасно съхранение. В настоящата инструкция е описано как безопасно да се използват акумулаторът и зарядното устройство.

Използвайте само оригинален акумулатор и оригинално зарядно устройство.

Пазете акумулатора и зарядното устройство от дъжд и влага и никога не ги оставяйте да падат.

Използвайте само неповреден и недеформиран акумулатор и неповредено зарядно устройство. Поспециално проверявайте захранващия кабел на зарядното устройство. Никога не използвайте зарядно устройство с повреден захранващ кабел.

Никога не разглобявайте акумулатора и зарядното устройство, не предприемайте опити за ремонт. Дефектен акумулатор или дефектно зарядно устройство трябва да се заменят.

Включвайте зарядното устройство само към електрозахранване, което е защитено посредством прекъсвач за защита срещу утечен ток с максимален ток на задействане 30 mA. Допълнителна информация ще получите от електротехника.

Дръжте неизползвания акумулатор далеч от метални предмети (напр. пирони, монети, бижута). Никога не закъсявайте клемите на акумулатора, не използвайте метални транспортни контейнери.

При неправилна употреба от акумулатора може да изтече течност – избягвайте контакта с нея! При неволен контакт изплакнете с вода. Ако течността попадне в очите, допълнително потърсете медицинска помощ. Изтеклата течност от акумулатора може да причини кожни раздразнения, изгаряне и разяждане.

За допълнителни указания за безопасност вж. <http://www.stihl.com/safety-data-sheets>

4.4 Облекло и екипировка



По време на работа винаги носете затворени обувки с грайферни подметки. Никога не работете боси или с леки обувки, например сандали.



При дейности по поддръжка и почистване, както и при транспортиране, винаги носете плътни предпазни ръкавици и прибирайте добре дългата коса (кърпа за глава, шапка и др.).



При заточване на ножа за косене трябва да се носят подходящи предпазни очила.

Носете дълги панталони и тясно прилепнало облекло, когато работите с уреда.

Никога не носете свободно облекло, бижута, вратовръзки и шалове, които могат да се закачат за подвижните части (команден лост).



По време на работа възниква шум. Шумът може да увреди слуха.

Носете средства за защита на слуха.

4.5 Транспортиране на уреда

Работете само с ръкавици, за да избегнете наранявания от части на уреда, които са горещи или с остри ръбове.

Не транспортирайте уреда с работещ двигател с вътрешно горене. Преди това изключете двигателя с вътрешно горене, изчакайте ножовете да спрат и извадете контактния крайник на запалителната свещ.

Транспортирайте уреда само с изстинал двигател с вътрешно горене и с празен резервоар за гориво.

За товарене използвайте подходящи помощни съоръжения (товарни рампи, подедни механизми).

Застопорете уреда и транспортираните заедно с него компоненти (напр. кош за трева) върху товарната платформа с подходящи по размер средства за закрепване (ремъци, въжета и др.).

Избягвайте контакт с ножа за косене при вдигане и носене на уреда.

Прочетете и спазвайте указанията в глава „Транспортиране“. Там е описано как да вдигате и закрепвате уреда. (⇒ 13.)

При транспортиране на уреда спазвайте местните законови разпоредби и по-специално отнасящите се до безопасността при товарене и транспорт на изделия върху товарни платформи.

Не оставяйте акумулатора в автомобила и пазете неизползвания акумулатор от директна слънчева светлина.

При транспортиране на литиево-йонните акумулаторни батерии трябва да се внимава много, по-специално за опасност от късо съединение. Транспортирайте акумулатора в неповредената оригинална опаковка или в подходящ неметален транспортен контейнер.

4.6 Преди работа

Уверете се, че с уреда работят само лица, които са запознати с инструкцията за експлоатация.

Преди първото използване на уреда трябва да отстраните опаковките и средствата за защита при транспортиране.

Преди пускане на уреда в експлоатация проверете уплътнеността на горивната система, особено на видимите части, като напр. резервоар, капачка на резервоара, свързвания на маркучите. В случай на неуплътненост или повреда не стартирайте двигателя с вътрешно горене – **опасност от изгаряне!** Занесете уреда на ремонт при специализиран търговец.

Спазвайте определените в местните разпоредби часове за работа с градински уреди, оборудвани с двигател с вътрешно горене или електродвигател.

Проверете внимателно терена, върху който ще използвате уреда, и отстранете всички камъни, пръчки, телове, кости и други чужди тела, които могат да бъдат изхвърлени от него. Препятствията (напр. пънове, корени) лесно могат да останат незабелязани във висока трева.

За тази цел, преди да започнете работа с уреда, обозначете всички скрити в тревата чужди тела (препятствия), които не могат да бъдат отстранени.

Преди употреба на уреда всички неизправни, износени и повредени части трябва да се заменят. Станалите нечетливи или повредени предупредителни стикери по уреда

трябва да се подменят. Вашият специализиран търговец на STIHL поддържа наличност от резервни стикери и всички други резервни части.

Преди употреба на уреда проверете дали контактният крайник е поставен плътно и сигурно към запалителната свещ.

Уредът може да се използва само в състояние на безопасна експлоатация. Преди всяко пускане на уреда в експлоатация проверете

- дали уредът е монтиран в съответствие с указанията.
- дали режещият инструмент и целият режещ блок (нож за косене, елементи за закрепване, корпус на косачния механизъм) са в изправно състояние. Обърнете внимание най-вече дали са добре закрепени и дали не са повредени (резки или пукнатини) или износени. (⇒ 12.3)
- дали капачката на резервоара е завинтена правилно;
- дали резервоарът и горивопроводните части, както и капачката на резервоара, са в изправно състояние;
- дали предпазните приспособления (напр. лост за спиране на двигателя, дефлектор, корпус, лост за управление, предпазна решетка) са в изправно състояние и функционират правилно.
- дали акумулаторът (**RM 545 VE**) не е повреден и не е деформиран.
- дали по коша за трева няма повреди и дали е монтиран добре; ако кошът за трева е повреден, не бива да се използва.

- дали винтовата тапа за маслото е завинтена правилно;

При нужда извършете сами всички необходими дейности или се обърнете към специализиран търговец. STIHL препоръчва своите специализирани търговци.

4.7 По време на работа



Не допускайте странични лица в опасната зона! Никога не използвайте уреда, ако в опасната зона има хора, особено деца, или животни.

Монтираните на уреда прекъсвачи и защитни приспособления не бива да бъдат отстранявани или шунтирани. Никога не фиксирайте лоста за спиране на двигателя към ръкохватката (напр. чрез привързване).



Внимание – опасност от нараняване!

Никога не поставяйте ръцете или краката си до или под въртящите се части. Никога не пипайте въртящия се нож. Винаги стойте на разстояние от отвора за изхвърляне.

Винаги спазвайте определената от ръкохватката безопасна дистанция. Ръкохватката трябва винаги да е монтирана правилно и да не се променя. Никога не пускайте уреда в експлоатация със сгъната ръкохватка.

Никога не закачайте предмети по ръкохватката (напр. работно облекло).

Работете само на дневна светлина или при добро изкуствено осветление.

Не работете с уреда при дъжд, буря и особено когато има опасност от удар на мълния.

Ако теренът е влажен, опасността от злополука се увеличава поради намалена стабилност на оператора. Работете много внимателно, за да избегнете подхлъзване. По възможност избягвайте използване на уреда върху влажни терени.

Изгорели газове:



Опасност за живота поради отравяне!

При прилошаване, главоболие, проблеми със зрението (напр. стеснено зрително поле), нарушения на слуха, световъртеж, намалена способност за концентрация веднага спрете работа. Тези симптоми може да са предизвикани от прекалено висока концентрация на изгорели газове.



Уредът започва да произвежда отровни изгорели газове още със запалване на двигателя с вътрешно горене.

Тези газове съдържат отровен въглероден окис, газ без цвят и мирис, както и други вредни вещества. Никога не палете двигателя с вътрешно горене в затворени или недобре проветриви помещения.

Стартиране:

Стартирайте уреда внимателно – следвайте указанията в глава „Пускане на уреда в експлоатация“. (⇒ 11.). Стартирането съгласно тези указания намалява опасността от нараняване.

Опасност от нараняване!

Когато стартерното въже се връща бързо обратно, ръката и рамото се изтеглят по-бързо към двигателя с вътрешно горене, отколкото

стартерното въже може да бъде пуснато. Поради този откат може да се стигне до счупване на кости, притискания и разтежения.

При стартиране винаги осигурявайте достатъчно разстояние между краката си и режещия инструмент.

При стартиране уредът не бива да е наклонен.

При стартиране лостът за задвижване на ходовата част не бива да бъде задействан.

Не палете двигателя с вътрешно горене, ако каналът за изхвърляне не е покрит с дефлектора или с коша за трева.

Работа по склонове:

Работете винаги напречно, а не надлъжно на склона.

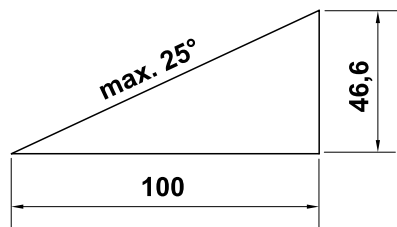
Ако при косене надлъжно на склона операторът загуби контрол, може да бъде прегазен от косящия уред.

Бъдете особено внимателни, когато промените посоката на движение по склона.

Винаги осигурявайте добра стабилност на уреда при работа по склонове и избягвайте да работите по прекалено стръмни склонове.

От съображения за сигурност уредът не бива да се използва по склонове с наклон над 25° (46,6%). **Опасност от нараняване!**

25° наклон на склона отговарят на вертикално нарастване от 46,6 см на 100 см хоризонтална дължина.



За осигуряване на достатъчно смазване на двигателя с вътрешно горене при използване на уреда по склонове вижте още и информацията в доставената заедно с него инструкция за експлоатация на двигателя с вътрешно горене.

По време на работа:



Опасност от нараняване!

Никога не поставяйте ръцете или краката си над, под или до въртящите се части.



Не се опитвайте да проверявате ножа, докато косачката работи. Никога не отваряйте дефлектора и/или не сваляйте коша за трева, докато ножът за косене работи. Въртящият се нож може да причини нараняване.

Винаги управлявайте уреда с пешеходна скорост и в никакъв случай не тичайте, докато работите с него. Управлението на уреда с по-голяма скорост увеличава опасността от нараняване в резултат на препъване, подхлъзване и т.н.

Бъдете особено предпазливи, когато завивате с уреда или го придърпвате към себе си.

Опасност от препъване!

Използвайте уреда с особено внимание, когато работите в близост до склонове, теренни ръбове, изкопи и диги. Особено внимавайте да се намирате на достатъчно разстояние от подобни опасни места.

Скритите в тревните площи обекти (дъждовални инсталации, колове, водни клапани, фундаменти, електрически проводници и т.н.) задължително трябва да се заобикалят. Никога не преминавайте с уреда през такива чужди обекти.



STOP

Внимавайте за движението по инерция на режещия инструмент, което продължава още няколко секунди, преди инструментът да спре напълно.

Изключете двигателя с вътрешно горене, оставете работния инструмент да спре, изтеглете накрайника на запалителната свещ и допълнително свалете акумулатора (при **RM 545 VE**),

- преди да оставите уреда без надзор;
 - преди да заредите с гориво. Зареждайте уреда с гориво само при изстинял двигател с вътрешно горене.
- #### Опасност от пожар!
- преди да отблокирате или отпушите канала за изхвърляне;
 - преди да вдигате и пренасяте уреда;
 - преди да транспортирате уреда;
 - преди да работите по ножа за косене;

- преди проверка или почистване на уреда или преди извършване на други работи по него (напр. сгъване на лоста за управление);
- ако инструментът е срещнал чуждо тяло или ако косачката започне да вибрира необичайно силно. В тези случаи проверете уреда и по-специално режещия блок (ножа, ножовия вал, закрепването на ножа) за повреди и извършете необходимите ремонти, преди отново да стартирате уреда и да работите с него.



Опасност от нараняване!

Силното вибриране по принцип е индикация за повреда. Косачката не бива никога да се пуска в експлоатация с повреден или извит колян вал или с повреден или извит нож за косене.

Ако нямате необходимите познания, се обърнете към специалист – STIHL препоръчва своите специализирани търговци – който да извърши необходимите ремонти.

Изгасете двигателя с вътрешно горене,

- когато местите уреда от или към тревната площ, която ще обработвате с него,
- преди да преместите уреда върху необрасъл с трева терен,
- преди да отворите дефлектора или да свалите коша за трева,
- когато се налага уредът да се наклони с цел транспортиране,
- преди да настроите височината на косене.

4.8 Поддръжка и ремонти

Преди започване на дейности по почистване, настройка, ремонт и поддръжка:

- поставете уреда върху твърда, равна почва,
- изключете двигателя с вътрешно горене и го оставете да изстине,
- изтеглете накрайника на запалителната свещ.



Внимание – опасност от нараняване!

Дръжте накрайника на запалителната свещ надалеч от запалителната свещ, непредвидена запалителна искра може да доведе до пожар или токов удар. Непредвиден контакт на запалителната свещ с накрайника на запалителната свещ може да доведе до неволно запалване на двигателя с вътрешно горене.

RM 545 VE: Допълнително свалете акумулатора.



Опасност от нараняване с ножа за косене!

Чрез издърпване на стартерното въже работният инструмент започва да извършва въртливо движение. Винаги когато издърпвате стартерното въже, внимавайте да има достатъчно разстояние между тялото Ви (най-вече ръцете и краката) и ножа за косене.

Оставете уреда да изстине, особено преди да започнете дейности по двигателя с вътрешно горене, коляното на изпускателната тръба и

шумозаглушителя. Температурата им може да достигне над 80 °C. **Опасност от изгаряне!**

Директният контакт с моторното масло може да е опасен. Освен това моторното масло не бива да се разлива. STIHL препоръчват пълненето или смяната на моторно масло да се извършва от техен специализиран търговец.

Почистване:

След употреба целият уред трябва старателно да се почисти. (⇒ 12.2)

Преди да поставите уреда в позиция за почистване, изпразнете резервоара за гориво (напр. като оставите двигателя да работи, докато свърши горивото).

С помощта на дървена пръчка отстранете заседналите остатъци от трева. Почистете долната страна на косачката с четка и вода.

Никога не ползвайте паро- или водоструйка и не почиствайте уреда под течаща вода (напр. с градински маркуч).

Не използвайте агресивни почистващи препарати. Те могат да повредят пластмасовите и металните части, което да влоши безопасната работа на вашия уред на STIHL.

За да се избегне опасност от пожар, поддържайте зоната на охлаждащите отвори, охлаждащите ребра и ауспуха чиста, напр. от трева, слама, мъх, листа или изтекла грес.

Дейности по поддръжката:

Разрешено е извършване само на описаните в тази инструкция за експлоатация дейности по поддръжката – всички останали работи трябва да се

изпълняват от специализиран търговец.

В случай че се нуждаете от информация или помощни средства, **винаги** се обръщайте към специализиран търговец. STIHL препоръчва дейностите по поддръжка и ремонт да се извършват само от специализиран търговец на STIHL.

Специализираните търговци на STIHL редовно преминават обучение и им се предоставя техническа информация.

Използвайте само разрешени от STIHL инструменти, принадлежности и уреди за допълнително прикачване или технически еквивалентни части, в противен случай може да възникне опасност от злополука, която да доведе до физическо нараняване на хора или повреда на уреда. Ако имате въпроси, се обърнете към специализиран търговец.

Оригиналните инструменти, принадлежности и резервни части на STIHL по своите качества са оптимално съгласувани с уреда и изискванията на потребителя. Оригиналните резервни части на STIHL се познават по каталожния номер на STIHL, по надписа STIHL и евентуално по знака на резервната част на STIHL. Върху малките части може да има само знак.

От съображения за сигурност редовно проверявайте компонентите на горивопроводната система (тръбопровода за гориво, крана за гориво, резервоара за гориво, капачката на резервоара, връзките и пр.) за повреди и течове и при нужда ги дайте да бъдат подменени от специалист (STIHL препоръчват своите специализирани търговци).

Винаги поддържайте предупредителните и указателните стикери чисти и четливи. Повредени или изгубени стикери трябва да се заменят с нови оригинални стикери от вашия специализиран търговец на STIHL. Ако даден детайл се замени с нов, погрижете се новият детайл да получи същия стикер.

При работа по режещия блок носете винаги дебели предпазни ръкавици и бъдете изключително предпазливи.

Внимавайте всички гайки, палци и болтове, особено болтът на ножа, да са добре затегнати, така че уредът да се намира в безопасно работно състояние.

Подменяйте повредените ауспуси и предпазни кожуси.

Проверявайте редовно целия уред и коша за трева, особено преди да ги приберете за съхранение (напр. през зимата) за износване или повреди. От съображения за сигурност подменяйте веднага износените или повредени части, за да бъде уредът винаги в безопасно работно състояние.

Никога не променяйте основната настройка на двигателя с вътрешно горене и не го форсирайте.

В случай че за извършване на дейности по поддръжката са били отстранени компоненти или защитни приспособления, те трябва да се поставят отново след това съгласно указанията.

4.9 Съхранение при продължително неизползване на уреда

Оставете двигателя с вътрешно горене да изстине, преди да оставите уреда в затворено помещение.

Уредът с изпразнен резервоар и резервното гориво да се съхраняват в заключващо се и добре проветриво помещение.

Уверете се, че уредът е защитен срещу неразрешена употреба (напр. от деца).

Никога не съхранявайте на закрито уреда с бензин в резервоара. Образуващите се бензинови пари могат да влязат в досег с открити пламъци или искри и да се възпламенят.

Ако се налага да бъде изпразнен резервоарът за гориво, напр. поради прекъсване на работата през зимата, го направете на открито (напр. като оставите двигателя да работи, докато свърши горивото).

Почистете уреда основно, преди да го приберете за съхранение (напр. през зимата).

Съхранявайте уреда само с изваден контактен крайник на запалителната свещ.

RM 545 VE: Преди складиране сваляйте акумулатора и го съхранявайте отделно от уреда и на безопасно място срещу неразрешена употреба (напр. от деца).

Съхранявайте уреда в състояние за безопасна експлоатация.

Оставете уреда да изстине напълно, преди да го покриете.

4.10 Изхвърляне

Отпадни продукти, като отработено масло или гориво, използвани смазочни материали, филтри, акумулаторни батерии и други подобни износващи се части, могат да окажат вредно въздействие върху хората, животните и околната среда и затова трябва да се изхвърлят според изискванията.

Обърнете се към вашия център за рециклиране или към вашия специализиран търговец, за да научите как да изхвърляте правилно отпадните продукти. STIHL препоръчва своите специализирани търговци.

Уверете се, че излезлият от употреба уред ще бъде предаден за съобразено с изискванията изхвърляне. Преди да бъде изхвърлен, уредът трябва да се приведе в негодно за употреба състояние. За предотвратяване на злополуки отстранете кабела за запалване, изпразнете резервоара и изчотете моторното масло.

Акумулаторът трябва да се изхвърля отделно от уреда. Уверете се, че акумулаторите се изхвърлят в съответствие с изискванията за безопасност и опазване на околната среда.

Опасност от нараняване с ножа за косене!

Никога не оставяйте излязла от употреба косачка без надзор. Уверете се, че уредът и особено ножът за косене се съхраняват на място, недостъпно за деца.

5. Описание на символите



Внимание!

Преди пускане на уреда прочетете и се съобразете с инструкцията за експлоатация и указанията за безопасност.



Опасност от нараняване!

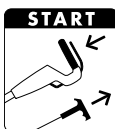
Не допускайте странични лица в опасната зона.



Внимание!

Дръжте ръцете и краката си далеч от ножовете.

Преди работа по режещия инструмент и дейности по поддръжка и почистване изваждайте контактния накрайник на запалителната свещ.



RM 545, RM 545 T, RM 545 V, RM 545 VM, RM 545 VR:

Стартиране на двигателя с вътрешно горене



RM 545, RM 545 T, RM 545 V, RM 545 VM, RM 545 VR:

Изключване на двигателя с вътрешно горене



RM 545 VE:

START: Поставете акумулатор, стартирайте двигателя с вътрешно горене

STOP: Изключете двигателя с вътрешно горене



RM 545 T, RM 545 V, RM 545 VE, RM 545 VM, RM 545 VR:

включете задвижването на ходовата част



RM 545 V, RM 545 VE, RM 545 VM, RM 545 VR:

Настройване на скоростта на движение

Бавно – натиснете напред лоста на вариозадвижването

Бързо – изтеглете назад лоста на вариозадвижването

6. Окомплектовка

Поз.	Наименование	Бр.
A	Основен уред	1
B	Долна част на коша за трева	1
C	Горна част на коша за трева	1

Поз.	Наименование	Бр.
D	Палец	2
E	Водач на кабела (RM 545, RM 545 T)	1)
F	Защита на кабела срещу прегъване (RM 545, RM 545 T)	2
G	Болт с полуобла ниска глава	2
H	Въртящ се лост	2
I	Муфа на ръкохватката	2
J	Акумулатор (RM 545 VE)	1
K	Зарядно устройство (RM 545 VE)	1
-	Инструкция за експлоатация	1
-	Инструкция за експлоатация Двигател с вътрешно горене	1

7. Подготовка на уреда за пускане в експлоатация

7.1 Общи указания



Опасност от нараняване

Спазвайте указанията за безопасност в глава „За Вашата безопасност“ (⇒ 4.).

- За извършване на всички описани дейности поставете уреда върху хоризонтална, равна и твърда основа.

7.2 Монтиране на ръкохватката



Поставяне на муфите на ръкохватката:

- Поставете муфите на ръкохватката (I) върху ръкохватката (1). Позиционирайте четириъгълния отвор от вътрешната страна на ръкохватката, отворите в ръкохватката трябва да съвпадат с четириъгълния отвор в муфата.

Монтиране на ръкохватката:

- Поставете ръкохватката (1) върху двете долни части на ръкохватката (2).
- Пъхнете отвътре навън през отворите винтовете с полуобла ниска глава (G) и ги затегнете с въртящите се лостове (H).

1 Монтиране на защита на кабела срещу прегъване отляво:



Монтирайте защитата на кабела срещу прегъване (F) само както е показано на илюстрацията. Жилата трябва да се прокарат под ръкохватката. При нужда застопорете въртящия се лост (H) преди монтажа.

- Поставете всички жила и кабели в защитата на кабела срещу прегъване (F).
- Първо прекарайте защитата на кабела срещу прегъване през горния отвор (3) на долната част на ръкохватката.
- След това оставете защитата на кабела срещу прегъване да се фиксира в долния надлъжен отвор (4) на долната част на ръкохватката.

2 Монтиране на защитата на кабела срещу прегъване отдясно:



RM 545, RM 545 T:

От дясната страна на ръкохватката не преминават жила, ето защо защитата на кабела срещу прегъване отдясно отпада.

- Монтажът на защитата на кабела срещу прегъване (F) отдясно се извършва по същия начин, както за лявата страна.

7.3 Монтиране на водача на кабела



- Пъхнете водача на кабела (E) във вдлъбнатините на корпуса (1) и завъртете към горната част на ръкохватката.
- Поставете всички кабели, респ. жила, във водача на кабела.
- Вкарайте с лек натиск водача на кабела в двата предвидени за целта отвора, за да се фиксира.

7.4 Закачане и откачане на стартерното въже



RM 545 VE: Двигателят с вътрешно горене няма стартерно въже.

- Преди закачането и откачането на стартерното въже извадете накрайника на запалителната свещ от двигателя с вътрешно горене – след това при необходимост го поставете отново.

Закачане:

- Натиснете лоста за спиране на двигателя (1) към лоста за управление и го задръжте.
- Бавно изтеглете стартерното въже (2) и го задръжте. Пуснете лоста за спиране на двигателя.
- Закачете стартерното въже (2) във водача на въжето (3).

Откачане:

- Откачете стартерното въже (2) от водача на въжето (3) и бавно го отпуснете.

7.5 Монтиране на коша за трева



- Поставете горната част на коша за трева (C) върху долната му част (B).
- Избутайте палците (D) отвътре през предвидените за целта отвори.
- Притиснете леко горната част на коша за трева към долната част, докато се фиксира.
- Закачете коша за трева. (⇔ 8.8)

7.6 Гориво и моторно масло



Избягвайте повреди по уреда!

Преди да стартирате уреда за първи път, налейте моторно масло. Използвайте подходящо помощно средство (напр. фуния) за пълнене на моторно масло и зареждане с гориво.

Моторно масло:

Подходящият вид и необходимото количество



моторно масло са посочени в инструкцията за експлоатация на двигателя с вътрешно горене. Извършвайте редовно проверка на нивото на маслото (вижте инструкцията за експлоатация на двигателя с вътрешно горене).

Избягвайте прекалено ниско и прекалено високо ниво на маслото. Преди пускане на двигателя с вътрешно горене в експлоатация затегнете правилно капачката на резервоара за масло.

Гориво:

Препоръка:

свежи маркови горива;
безоловен бензин.

Данните за качеството на горивото (октаново число) са посочени в инструкцията за експлоатация на двигателя с вътрешно горене.



8. Командни елементи

8.1 Общи указания



Опасност от нараняване

Спазвайте указанията за безопасност в глава „За Вашата безопасност“ (⇒ 4.).

- За извършване на всички описани дейности поставете уреда върху хоризонтална, равна и твърда основа.

8.2 Командни елементи на лоста за управление



- 1 Лост за спиране на двигателя
- 2 Лост за задвижване на ходовата част
(RM 545 T, RM 545 V, RM 545 VE, RM 545 VM, RM 545 VR)
- 3 Лост за вариозадвижване
(RM 545 V, RM 545 VE, RM 545 VM, RM 545 VR)
- 4 Бутон за стартиране
(RM 545 VE)

8.3 Сгъване на лоста за управление



Опасност от прищипване!

Горната част на лоста за управление може да се сгъне при разхлабване на въртящите се лостове. Ето защо при завинтване на въртящите се лостове дръжте с една ръка горната част на ръкохватката в най-горния ѝ край.

- Откачете стартерното въже. (⇒ 7.4)

Транспортна позиция – за компактно транспортиране и съхранение на уреда:

- Развийте въртящите се лостове (1) дотолкова, че те да се въртят свободно. Свободното въртене предотвратява неволното напълно отвиване на въртящите се лостове от винтовете (предпазване от загубване).
- Сгънете горната част на лоста за управление (2) и я поставете да легне върху уреда.

Работна позиция – за работа с уреда:

- Вдигнете назад и задръжте с една ръка горната част на лоста за управление (2).
- Затегнете въртящите се лостове (1).

8.4 Регулиране на височината на ръкохватката



Ръкохватката (1) може да се фиксира на 3 позиции:

I ниско

II средно

III високо

- Освободете въртящия се лост за регулиране височината на ръкохватката (2) чрез завъртане в посока, обратна на часовниковата стрелка (около 5 превъртания).
- Хванете ръкохватката (1) с две ръце и чрез повдигане или спускане я поставете в желаната позиция. Обърнете внимание настройката на ръкохватката вляво и вдясно да е идентична.
- Отново затегнете въртящия се лост за регулиране височината на ръкохватката (2) чрез завъртане в посока по часовниковата стрелка.

8.5 Централна настройка височината на косене



**RM 545, RM 545 T, RM 545 V,
RM 545 VE, RM 545 VM:**

Височината на косене може да бъде настройвана на 7 степени.

Степен 1: 25 мм

Степен 7: **80 мм**

RM 545 VR:

Височината на косене може да бъде настройвана на **6** степени.

Степен 1: **20 мм**

Степен 6: **75 мм**

- Лостът (1) за регулиране на височината е разположен от лявата страна на уреда (вж. схемата).
- Хванете уреда за ръкохватката (2) и изтеглете нагоре и задръжте лоста за регулиране (1), за да се освободи фиксиращият механизъм. Настройте желаната височина на косене чрез вдигане или спускане на уреда.
- Тя може да се види на индикатора за височината на косене (3).
- Отново отпуснете лоста за регулиране (1) и оставете регулирането на височината да се фиксира.

8.6 Акумулатор и зарядно устройство (RM 545 VE)



Косачката **RM 545 VE** е оборудвана с електрически стартер. За стартерна батерия служи литиево-йонна акумулаторна батерия. Употребата на акумулатора и зарядното устройство е описана в доставената инструкция за експлоатация на двигателя с вътрешно горене.



Акумулаторът може да се зарежда само с доставеното зарядно устройство. При работа на косачката акумулаторът не се дозарежда. За контрол на състоянието на зареждане натиснете съответния бутон (1) на акумулатора.

Първоначално пускане в експлоатация:

- Отворете защитното капаче (2) на акумулатора.
- Свържете зарядното устройство (K) към електрическата мрежа и заредете акумулатора (J) напълно.

Сваляне и поставяне на акумулатора:

- Натиснете механизма за освобождаване (3), свалете акумулатора (J) странично нагоре от двигателя с вътрешно горене и го поставете отново в обратна посока.

8.7 Индикатор за равнището на запълване



Въздушният поток, генериран от ножа, повдига индикатора за равнището на запълване (1). Когато кошът за трева се напълни, въздушният поток спира. Ако въздушният поток е твърде малък, индикаторът за равнището на запълване (1) се връща в пасивно състояние. Това е сигнал да изпразните коша за трева.

Безпроблемното функциониране на индикатора за равнището на запълване е гарантирано сами при оптимален въздушен поток. Външни влияния като мокра, гъста или висока трева, ниска позиция на косене, замърсяване или

други подобни могат да засегнат въздушния поток и функционирането на индикатора за равнището на запълване.

A Кошът за трева се пълни

B Кошът за трева е напълнен

- Изпразнете пълния кош за трева (⇒ 11.4).

8.8 Окачване и откачване на коша за трева



При уреди с оборудване за рекултивиране преди окачване на коша за трева от канала за изхвърляне трябва да се извади комплектът за рекултивиране. (⇒ 10.3)

Закачане:

- Отворете дефлектора (1) и го задръжте.
- Кошът за трева (2) се закача с вдлъбнатините (3) върху приспособлението за закрепване (4) на коша за трева.
- Затворете дефлектора (1) с ръка.

Откачане:

- Отворете дефлектора (1) и го задръжте.
- Повдигнете коша за трева (2) нагоре, откачете от приспособлението за закрепване (4) и го махнете.
- Затворете дефлектора (1) с ръка.

9. Защитни приспособления

Уредът е оборудван с множество защитни приспособления, които служат за неговото безопасно управление и за защита срещу неправилното му използване.



Опасност от нараняване!

Ако при някое от защитните приспособления се установи неизправност, уредът не бива да се пуска в експлоатация. Обърнете се към вашия специализиран търговец – STIHL препоръчва своите специализирани търговци.

9.1 Защитни приспособления

Косачката е оборудвана със защитни приспособления, които предотвратяват неволен контакт с ножа за косене и изхвърляната окосена маса. Към тях спадат корпусът, дефлекторът, кошът за трева и правилно монтираната ръкохватка.

9.2 Лост за спиране на двигателя



Косачката е оборудвана с механизъм за спиране на двигателя.

По време на експлоатация посредством освобождаване на лоста за спиране на двигателя (1) се изключва двигателят с вътрешно горене.

Двигателят с вътрешно горене и ножът спират в рамките на 3 секунди.



Опасност от нараняване!

Ако времето за работа по инерция на ножа е по-продължително, преустановете използването на уреда и го занесете при специализирания търговец.

Измерване на времето за работа по инерция

След стартиране на двигателя с вътрешно горене ножът започва да се върти и се чува шум като от вятър. Времето за работа по инерция съответства на продължителността на този шум като от вятър след изключване на двигателя с вътрешно горене; то може да се измери с хронометър.

10. Указания за работа

Хубава и гъста трева се получава:

- когато косите с бавна скорост;
- когато косите често и поддържате тревата ниска;
- когато при горещ и сух климат не косите тревата прекалено ниско, в противен случай тя ще изгори от слънцето и ще придобие неугледен вид;
- когато работите с остър нож за косене – затова редовно го наточвайте (специализиран търговец);
- когато сменяте редовно посоката на косене.

10.1 Работна зона на оператора



- При стартиране и при работещ двигател с вътрешно горене операторът винаги трябва да се намира в работната зона зад лоста. Винаги спазвайте определената от ръкохватката безопасна дистанция.
- Косачката може да се управлява само от един човек. Страничните лица трябва да стоят далеч от опасната зона. (⇒ 4.)

10.2 Косачка с валик



Моделът **RM 545 VR** е оборудван със задвижващ валик от две части, разположен на задната ос.

Това позволява точно косене по краищата на тревната площ или около цветя. Освен това тревата се пригладява по посока на движението, тревната площ придобива типичната форма на ивици.

10.3 Рекултивирание



Мултифункционалната косачка **RM 545 VM** е оборудвана със специален мулти-нож и с вече монтиран комплект за рекултивирание.



Опасност от нараняване!

Спирайте комплекта за рекултивирание преди извършване на дейности по поддръжка по двигателя с вътрешно горене и изваждайте накрайника на запалителната свещ.

Поставяне на комплекта за рекултивиране

За да използвате уреда като косачка за рекултивиране, трябва да се монтира комплектът за рекултивиране (1):

- Отворете дефлектора и го задръжте.
- Поставете комплекта за рекултивиране (1) в канала за изхвърляне и с натискане отгоре го фиксирайте, докато щракне в корпуса с помощта на двете фиксиращи зъбчета (2).
- Затворете дефлектора.

Изваждане на комплекта за рекултивиране

За да използвате уреда като косачка със задно изхвърляне или за събиране на трева (с подходящ кош за трева), трябва да извадите комплекта за рекултивиране (1) от уреда:

- Отворете дефлектора и го задръжте.
- Изтеглете фиксиращата планка (4) нагоре и издърпайте комплекта за рекултивиране (1) косо нагоре от канала за изхвърляне.
- Затворете дефлектора (при косачки със задно изхвърляне) или окачете дефлектора (при косачки, които събират окосената трева).

10.4 Как трябва да се рекултивира?

За рекултивиране трябва да се избере височина на косене между **4** и **7**, тъй като при тази настройка на височината на косене тревата се накълцва най-добре.

При много ниска височина на косене корпусът на косачката може да се запуши и след това да блокира ножа.

При рекултивиране скоростта на работа и височината на косене трябва да се изберат така, че мулти-ножът да може да раздробява подлежащата на косене трева оптимално и да се постига красив вид на окосената площ.

При висока трева работата трябва да се извършва на няколко последователни етапа и с по-големи височини на косене.

Не препоръчваме рекултивиране, когато тревата е висока или влажна.

11. Пускане на уреда в експлоатация

11.1 Стартиране на двигателя с вътрешно горене



Избягвайте повреди по уреда!

Не стартирайте двигателя с вътрешно горене във висока трева. При затруднено стартиране изберете по-голяма височина на косене.



След стартирането двигателят с вътрешно горене работи на оптимални обороти благодарение на настройката за постоянна газ.

- Проверете нивото на маслото и на горивото. (⇒ 7.6)

RM 545, RM 545 T, RM 545 V, RM 545 VM, RM 545 VR:

- **1** Натиснете лоста за спиране на двигателя (1) към лоста за управление и го задръжте.



18

- **2** Бавно изтеглете стартерното въже (2) до точката на устойчивост на компресия. След това го дръпнете силно и бързо на една ръка разстояние. Отпуснете обратно стартерното въже (2), за да може отново да се навие.
- Повтаряйте процеса, докато двигателят с вътрешно горене не се задвижи.

RM 545 VE:

- Проверете акумулатора: Проверете състоянието на зареждане и при необходимост заредете акумулатора. (⇒ 8.6)
- **1** Поставете акумулатора (3).
- **2** Натиснете лоста за спиране на двигателя (1) към лоста за управление и го задръжте.
- **3** Натиснете бутона за стартиране (4) – най-много за 5 секунди, след което го пуснете отново. Ако двигателят с вътрешно горене не се задейства, изчакайте 1 минута преди да направите следващия опит за стартиране. Избягвайте повторно стартиране при работещ двигател с вътрешно горене.



19

11.2 Изключване на двигателя с вътрешно горене

- За да изключите двигателя с вътрешно горене, освободете лоста за спиране на двигателя (1). След кратко време на движение по инерция двигателят с вътрешно горене и ножът за косене спират да работят.



20

- **RM 545 VE:** Ако уредът не се наблюдава, свалете акумулатора и го съхранявайте отделно от уреда и на защитено срещу неразрешена употреба (напр. от деца) място.

11.3 Задвижване на ходовата част



Косачките **RM 545 T, RM 545 V, RM 545 VE, RM 545 VM, RM 545 VR** са оборудвани със задвижване на ходовата част.

RM 545 T:

Една предна скорост (едноскоростна предавателна кутия)
3,6 km/h

RM 545 V, RM 545 VE, RM 545 VM, RM 545 VR:

Плавно регулируема предна скорост по време на движение (вариопредавателна кутия)
2,2 km/h – 3,8 km/h

RM 545 VR: 2,4 km/h – 4,0 km/h

Включване на задвижването на ходовата част:

- Стартирайте двигателя с вътрешно горене. (⇒ 11.1)
- Издърпайте лоста за задвижване на ходовата част (1) към лоста за управление и го задръжте. Задвижването на ходовата част се включва и косачката започва да се движи напред.



Избягвайте повреди по уреда!



Винаги натискайте изцяло (докрай) лоста на задвижването на ходовата част, за да се избегнат последващи щети по предавателната кутия.

Настройте скоростта на задвижване (RM 545 V, RM 545 VE, RM 545 VM, RM 545 VR):



Избягвайте повреди по уреда!

Задействайте лоста на вариозадвижването (2) само докато двигателят с вътрешно горене работи.

- Увеличаване на скоростта на движение: Изтеглете назад лоста на вариозадвижването (2) по време на движение. 
- Намаляване на скоростта на движение: Натиснете напред лоста на вариозадвижването (2) по време на движение. 

Изключване на задвижването на ходовата част:

- Пуснете лоста за задвижване на ходовата част (1). Задвижването на ходовата част се изключва и косачката спира. Двигателят с вътрешно горене продължава да работи.

11.4 Изпражнение на коша за трева



Опасност от нараняване!

Преди да откачите коша за трева, изключете двигателя с вътрешно горене и оставете ножа за косене да спре.



Пълният кош за трева може да тежи до **16 kg**.

- Откачете коша за трева и изключете. (⇒ 8.8)

- Отворете коша за трева от затварящата планка (1). Отворете горната част на коша за трева (2) и я задръжте. Обърнете назад коша за трева и го изпразнете от окосената маса. Кошът за трева може да се задръжжа с ръкохватките (3, 4) в горната и долната му част и да се изпразва удобно.
- Затворете коша за трева.
- Закачете коша за трева. (⇒ 8.8)

12. Поддръжка

12.1 Общи указания



Опасност от нараняване!

Спазвайте указанията за безопасност в глава „За Вашата безопасност“ (⇒ 4.).

Годишна поддръжка от специализиран търговец:

Косачката трябва да се проверява веднъж годишно от специализиран търговец. STIHL препоръчва своите специализирани търговци.

12.2 Почистване на уреда



Интервал на поддръжка: След всяка употреба

Внимателното боравене с уреда го предпазва от повреда и удължава срока му на експлоатация.



Опасност от нараняване!

Изключете двигателя с вътрешно горене, извадете накрайника на запалителната свещ, свалете акумулатора (при **RM 545 VE**) и оставете уреда да изстине. Преди да поставите уреда в позиция за почистване, изпразнете резервоара за гориво (оставете двигателя да работи, докато свърши горивото). Уредът е безопасен само с отворен дефлектор в позицията за почистване.

- Изберете най-високата степен на косене. (⇒ 8.5)
- Откачете коша за трева. (⇒ 8.8)
- Поставете назад горната част на ръкохватката (1).
- Отворете дефлектора (2) и го задръжте.
- Вдигнете уреда отпред за дръжката за носене (3) и го поставете в позиция за почистване, както е показано на фигурата.

Указания за почистване:

- Отстранявайте замърсяванията с малко вода, с четка или с кърпа. Почиствайте също така и ножа за косене. Никога не насочвайте водна струя към части на двигателя с вътрешно горене, уплътненията, лагерите.
- С помощта на дървена пръчка предварително отстранете заседналите остатъци от трева.
- При нужда използвайте специален почистващ препарат (напр. специалния почистващ препарат на STIHL).

12.3 Проверка на износването на ножовете



Интервал на поддръжка: Преди всяка употреба



Опасност от нараняване!

В зависимост от мястото и продължителността на използване ножовете се износват в различна степен. Ако използвате уреда върху пясъчлива почва или често при сухи климатични условия, ножът ще се натовазва повече и ще се износи по-бързо от обичайното. Износеният нож може да се счупи и да причини тежко нараняване. Затова указанията за поддръжка на ножовете трябва винаги да се спазват.

- Поставете косачката в позиция за почистване. (⇒ 12.2)
- Почистете ножа (1).
- Проверете дебелината на ножа **A** на минимум 5 места с помощта на измервателен шибър. Това в най-голяма степен се отнася за минималната дебелина на лопатките на ножа.
- **Стандартен нож:**
Поставете линия (2), както е показано на фигурата, на съответния ръб на ножа и измерете обратното заточване **B**.
- **Мулти-нож (RM 545 VM):**
Проверете минималната дебелина **C** с помощта на измервателен шибър на най-тясното място зад лопатките на ножа.

Ножът е за подмяна:

- ако е повреден (резки, пукнатини),
- ако измерените стойности на едно или няколко места бъдат достигнати, респ. са извън допустимите граници.

1 Граници на износване на стандартен нож:

Дебелина на ножа **A**: > 2 мм

Обратно заточване : < 5 мм

2 Граници на износване на мулти-нож (RM 545 VM):

Дебелина на ножа **A**: > 2 мм

Минимална ширина **C**: > 55 мм

12.4 Демонтаж и монтаж на ножа



Демонтаж:

- Използвайте подходящо дървено трупче (1, ок. 60 x 60 мм) за подпиране на ножа (2).
- Развийте болта на ножа (3) с гаечен ключ размер SW 17.
- Свалете ножа (2), болта на ножа (3) и осигурителната шайба (4).

Монтаж:



Опасност от нараняване!

Ножът (2) трябва да се монтира само както е показано на фигурата. Извитите лопатки на ножа трябва да сочат нагоре.

Спазвайте точно предварително зададения момент на затягане на болта на ножа, тъй като от това зависи сигурното закрепване на режещия инструмент.

Фиксирайте допълнително болта на ножа (3) с **Loctite 243**.

Сменяйте осигурителната шайба (4) при всеки монтаж на ножа, а болта на ножа (3) – при всяка смяна на ножа.

- Почистете контактната повърхност и втулката на ножа.
- Проверете баланса на ножа. (⇒ 12.5)
- Монтирайте ножа (2) с извитите лопатки нагоре (така че да сочат към уреда).
- Използвайте подходящо дървено трупче (1, ок. 60 x 60 мм) за подпиране на ножа (2).
- Завийте и затегнете болта на ножа (3) с нова осигурителна шайба (4).
Момент на затягане:
60 - 65 Nm

12.5 Проверка на баланса на ножа



- Демонтирайте ножа. (⇒ 12.4)

- Прекарайте отвертка (1) през средния отвор (2) на ножа (3) и нивелирайте ножа.
Когато ножът е правилно балансиран и нивелиран, той остава в хоризонтално положение.
- Когато ножът се накланя на една страна, шлайфайте тази страна, докато се възстанови баланса. (⇒ 12.6)

12.6 Наточване на ножа за косене

STIHL препоръчва ножът за косене да се дава за наточване от специалист. При неправилно наточен нож (грешен ъгъл на заточване, дисбаланс и др.) функционирането на уреда може да се влоши.

Указания за наточване на ножа:

- Демонтирайте ножа за косене (⇒ 12.4).
- При наточване изстудете ножа за косене, например с вода. Не бива да се получава синьо оцветяване, тъй като така се намалява устойчивостта на рязане.
- Наточвайте ножа равномерно, за да избегнете вибрации поради дисбаланс.
- Спазвайте ъгъла на заточване от 30°.
- След наточване неравностите по режещия ръб се отстраняват с фина шкурка.
- Съблюдавайте границите на износване. (⇒ 12.3)

12.7 Настройка на въжето на задвижване на ходовата част



Интервал на поддръжка: според нуждата

Въжето е обтегнато правилно при заводската настройка.

Дообтягане на въжето е нужно,

- ако след по-дълго използване задвижването на ходовата част при задействан лост не се включва както трябва.
- ако задвижването на ходовата част е перманентно включено. – Това ще рече, че косачката неволно се задвижва при изтегляне на стартерното въже, въпреки че лостът на задвижването на ходовата част не е активиран.



Опасност от нараняване!

Въжето за задвижване на ходовата част трябва да е правилно настроено при работа с уреда. При нужда се обърнете към специализиран търговец. STIHL препоръчва своите специализирани търговци.

Контролиране на обтягането на въжето:

- Задействайте лоста за задвижване на ходовата част и в същото време издърпайте косачката назад. Задвижващите колела трябва да блокират на около една трета от траекторията на движение на лоста.

Настройване на задвижващото въже:

- Чрез завъртане на регулиращия болт (1) отляво на горната част на ръкохватката в посока „+“ обтягането на въжето се увеличава, а въртенето в посока „-“ намалява обтягането.

12.8 Двигател с вътрешно горене

Интервал на поддръжка:

Вижте инструкцията за експлоатация на двигателя с вътрешно горене.

Общи указания:

Спазвайте указанията за обслужване и поддръжка, които можете да намерите в приложената инструкция за експлоатация на двигателя с вътрешно горене.

Особено важно за удължаване срока му на експлоатация са постоянното наличие на достатъчно количество моторно масло и редовната смяна на масления и въздушния филтри.

В инструкцията за експлоатация на двигателя с вътрешно горене ще намерите също така препоръчителните интервали за смяна на маслото, както и информация за вида и необходимото количество моторно масло.

Охлаждащите ребра трябва да се поддържат винаги чисти, за да се гарантира достатъчно охлаждане на двигателя с вътрешно горене.

12.9 Поддръжка на акумулатор и зарядно устройство

Интервал на поддръжка:

Вижте инструкцията за експлоатация на двигателя с вътрешно горене.

12.10 Колела и предавателна кутия

Лагерите на колелата не се нуждаят от поддръжка.

Предавателната кутия не се нуждае от поддръжка.

12.11 Поддръжка на валика за трева



Задвижващата верига трябва редовно да се смазва, сачмените лагери и валиците нямат нужда от поддръжка.

Интервал на поддръжка: веднъж годишно, респ. при нужда

- За сервизни цели развийте болта (1, торсионен 25) и свалете капака (2).
- Смажете задвижващата верига с обикновена грес.

12.12 Съхранение и временно спиране от експлоатация (през зимата)

Съхранявайте уреда в сухо и затворено помещение без наличие на много прах. Уверете се, че той се намира на място, недостъпно за деца.

Отстранете евентуалните неизправности, преди да приберете уреда за съхранение. Уредът трябва винаги да се намира в състояние за безопасна експлоатация.

Преди съхранение изпразнете резервоара за гориво и карбуратора (напр. чрез работа на празен ход).

При спиране на уреда от експлоатация за по-продължително време (през зимата) спазвайте следните указания:

- Почистете внимателно всички външни части на уреда.
- Смажете с масло, съотв. грес, всички подвижни части.
- Отвийте запалителната свещ (вижте инструкцията за експлоатация на двигателя с вътрешно горене) и през отвора за запалителната свещ налейте ок. 3 см³ моторно масло в двигателя с вътрешно горене. Превъртете двигателя с вътрешно горене няколко пъти без запалителна свещ (издърпайте стартерното въже).



Опасност от пожар!

Дръжте контактния накрайник на запалителната свещ далеч от отвора за свещта поради опасност от възпламеняване.

- Отново завийте запалителната свещ (вижте инструкцията за експлоатация на двигателя с вътрешно горене).
- Сменете маслото (вижте инструкцията за експлоатация на двигателя с вътрешно горене).

RM 545 VE:

- Свалете акумулатора и го съхранявайте отделно от уреда далеч от неоторизирани лица, в сухо и защитено от прах и минусови температури помещение.
- Преди началото на сезона заредете напълно акумулатора. (⇒ 8.6)

13. Транспортиране

13.1 Транспортиране



Опасност от нараняване!

Преди транспортирането на уреда прочетете и спазвайте указанията в глава „За вашата безопасност“. (⇒ 4.)

При транспортиране винаги носете подходящо защитно облекло (предпазни обувки, здрави ръкавици).

Преди повдигане, респ. транспортиране, винаги изваждайте крайника на запалителната свещ. STIHL препоръчва от съображения за сигурност уредът да се повдига, респ. носи, само с помощта на второ лице.

Преди повдигане вземете под внимание теглото в глава „Технически данни“.

Носене на уреда:

- Повдигайте уреда само за дръжката за носене (1) и за лоста за управление (2). Внимавайте винаги да има достатъчно разстояние между тялото ви, най-вече краката, и ножа за косене.

Закрепване на уреда:

- Обезопасявайте уреда върху товарната платформа с подходящи средства за закрепване и транспортирайте изключително и само в изправено положение върху 4-те колела.



30



30



31

- Затегнете въжетата, респ. ремъците, към долната част на ръкохватката (3).

14. Опазване на околната среда



Окосената трева не бива да се изхвърля на боклука, а трябва да се компостира.

Опаковките, уредът и принадлежностите са произведени от материали, които подлежат на рециклиране, и трябва да се изхвърлят по съответния начин.

Разделното и екосъобразно изхвърляне на остатъчните материали подпомага повторната употреба на вторични суровини. Затова след изтичане на обичайния му срок на използване уредът трябва да се предаде на вторични суровини. При изхвърляне обърнете внимание на информацията в глава „Изхвърляне“. (⇒ 4.10)

Обърнете се към вашия център за рециклиране или към вашия специализиран търговец, за да научите как да изхвърляте правилно отпадните продукти.



Li-Ion

Винаги изхвърляйте непотребните акумулатори съобразно изискванията.

Спазвайте местните разпоредби. Не изхвърляйте акумулатора заедно с битовите отпадъци, а го върнете на специализирания търговец или го предайте в пункт за събиране на опасни отпадъци.

- Извадете акумулатора (⇒ 8.6) и го изхвърлете отделно от косачката.

15. Минимизиране на износването и предотвратяване на повреди

Важни указания за поддръжка на групата продукти

Бензинова косачка (STIHL RM)

За материални щети и физическо нараняване на хора, които са причинени поради неспазване на указанията в ръководството за експлоатация, особено по отношение на безопасността, обслужването и поддръжката, или поради употреба на неразрешени приспособления за допълнително монтиране и резервни части, фирмата STIHL не носи никаква отговорност.

Непременно спазвайте следните указания, за да предотвратите повреди или прекалено износване на вашия уред на STIHL:

1. Износващи се части

Някои части на уреда STIHL, дори и при употреба по предназначение, се износват и в зависимост от вида и продължителността на използване трябва да се подменят своевременно.

Към тях спадат:

- Нож за косене, респ. мулти-нож
- Кош за трева
- Клинов ремък (RM 545 T, RM 545 V, RM 545 VE, RM 545 VM, RM 545 VR)
- Предпазни спойлери
- Акумулатор (RM 545 VE)
- Задвижваща верига (RM 545 VR)

2. Спазване на предписанията, посочени в тази инструкция за експлоатация

Използването, поддръжката и съхранението на уреда на STIHL трябва да се извършват грижливо, както е описано в тази инструкция за експлоатация. Потребителят отговаря лично за всички повреди, причинени поради неспазване на указанията за безопасност, обслужване и поддръжка.

Това в най-голяма степен се отнася за:

- неразрешени от STIHL промени по продукта;
- използване на неодобри от STIHL горива/производствени материали (смазочни материали, бензин и моторно масло, виж данните от производителя на двигателя с вътрешно горене);
- използване на инструменти или допълнителни принадлежности, които не са позволени и не са подходящи за уреда или са с по-ниско качество;
- употреба на продукта не по предназначение;
- използването на уреда при спортни или състезателни мероприятия;
- вторични повреди вследствие на използването на продукта с неизправни части.

3. Дейности по поддръжката

Всички изброени в раздел „Поддръжка“ дейности трябва да бъдат извършвани редовно.

Ако тези дейности по поддръжката не могат да бъдат извършвани от самия потребител, той трябва да се обърне към специализиран търговец.

STIHL препоръчва дейностите по поддръжка и ремонт да се извършват само при специализиран търговец на STIHL.

Специализираните търговци на STIHL редовно преминават обучение и им се предоставя техническа информация.

Ако тези дейности по поддръжката не бъдат извършени, могат да възникнат повреди, за които е отговорен потребителят.

Към тях спадат най-вече:

- корозионни и други последващи повреди вследствие на неправилно съхранение;
- повреди на уреда поради употреба на резервни части с по-ниско качество;
- повреди в резултат на ненавременна или недостатъчна сервизна поддръжка, съответно повреди вследствие на дейности по поддръжка и ремонт, които не са извършени в сервизите на специализираните търговци.

16. Обичайни резервни части

Нож за косене за RM 545, RM 545 T, RM 545 V, RM 545 VE, RM 545 VM: **6340 702 0100**

Мулти-нож за RM 545 VM: **6340 702 0120**

Болт на ножа: **9008 319 9075**

Осигурителна шайба: **0000 702 6600**



При смяна или монтиране на ножа за косене елементите за закрепването му (напр. болт на ножа) трябва да бъдат подменени. Резервни части могат да се закупят от специализираните търговци на STIHL.

17. Декларация за съответствие

17.1 ЕС декларация за съответствие Косачка RM 545.1, 545.1 T, 545.1 V, 545.1 VE, 545.1 VM, 545.1 VR

STIHL Tirol GmbH
Hans Peter Stihl-Straße 5
6336 Langkampfen
Австрия

декларира, поемайки пълна отговорност, че

- Модел: Косачка
- Фабрична марка: STIHL
- Тип: RM 545.1, RM 545.1 T, RM 545.1 V, RM 545.1 VE, RM 545.1 VM, RM 545.1 VR
- Ширина на косене: 43 см
- Сериен номер: 6340

отговаря на съответните разпоредби на Директивите 2000/14/ЕС, 2006/42/ЕС, 2014/30/EU и 2011/65/EU и е разработена и произведена в съответствие с актуалните към датата на производство версии на следните стандарти: EN ISO 5395-1, EN ISO 5395-2 и EN 14982.

Нотифициран орган:
TÜV Rheinland LGA Products GmbH
Tillystraße 2,
90431 Nürnberg, DE

За установяване на измереното и
гарантираното ниво на шума беше
приложена Директива 2000/14/EC,
приложение VIII.

RM 545.1, RM 545.1 T, RM 545.1 V, RM 545.1 VM, RM 545.1 VR

- Измерено ниво на шума: 93,0 dB(A)
- Гарантирано ниво на шума: 94 dB(A)

RM 545.1 VE

- Измерено ниво на шума: 94,0 dB(A)
- Гарантирано ниво на шума: 95 dB(A)

Техническата документация се
съхранява в STIHL Tirol GmbH.

Годината на производство и машинният
номер са посочени върху косачката.

Лангкампфен, 19.04.2021 г.

STIHL Tirol GmbH

По зам.

Matthias Fleischer, завеждащ отдел
„Научноизследователска дейност и
разработка на нови продукти“

По зам.

Sven Zimmermann, завеждащ отдел
„Качество“

18. Технически данни

RM 545.1, RM 545.1 T, RM 545.1 V, RM 545.1 VE, RM 545.1 VM, RM 545.1 VR:

Сериен номер	6340
Вид двигател с вътрешно горене	4-тактов двигател с вътрешно горене
Ширина на косене	43 см
Режещо устройство	Ножодържач
Задвижване на нождържача	постоянно
Момент на затягане на болта на ножа	60 - 65 Nm
Предно колело, Ø	180 мм
Вместимост на коша за трева	60 l
Дължина	147 см
Ширина	48 см
Височина	102 см

RM 545.1:

Обозначение на типа на двигателя с вътрешно горене	STIHL EVC 300
Работен обем	166 см ³
Номинална мощност при номинална честота на въртене	2,6 - 2800 kW - об/мин
Стартово устройство	Стартиране с въже
Резервоар за гориво	0,9 l
Обороти на нождържача	2800 об/мин
Височини на косене	25 - 80 мм
Задно колело, Ø	200 мм
Тегло	28 кг

Звукови емисии

Съгласно 2000/14/EC/S.I. 2001/1701:

Гарантирано ниво на шума $L_{WA,d}$	94 dB(A)
Коефициент на неопределеност K_{WA}	1,4 dB(A)

Съгласно EN ISO 5395-2:

Ниво на шума на работното място L_{pA}	80 dB(A)
Коефициент на неопределеност K_{pA}	2 dB(A)

Вибрации рамо-ръка

Зададена характеристика на
вибрациите съгласно EN 12096:

Измерена стойност a_{hw}	5,30 м/сек ²
Коефициент на неопределеност K_{hw}	2,12 м/сек ²

RM 545.1:

Измерване съгласно EN ISO 5395-2,
EN 20643

RM 545.1 T:

Обозначение на типа на двигателя с вътрешно горене	STIHL EVC 300
Работен обем	166 см ³
Номинална мощност при номинална честота на въртене	2,6 - 2800 kW - об/мин
Стартово устройство	Стартиране с въже
Резервоар за гориво	0,9 l
Обороти на ноходържача	2800 об/мин
Височини на косене	25 - 80 мм
Задно колело, Ø	200 мм
Колесен механизъм, задно колело	1 скорост
Тегло	30 кг

Звукови емисии

Съгласно 2000/14/EC/S.I. 2001/1701:

Гарантирано ниво на шума L_{WA}	94 dB(A)
Коефициент на неопределеност K_{WA}	1,4 dB(A)

Съгласно EN ISO 5395-2:

Ниво на шума на работното място L_{pA}	80 dB(A)
Коефициент на неопределеност K_{pA}	2 dB(A)

Вибрации рамо-ръка**RM 545.1 T:**

Зададена характеристика на вибрациите съгласно EN 12096:

Измерена стойност a_{hw}	5,30 м/сек ²
Коефициент на неопределеност K_{hw}	2,12 м/сек ²

Измерване съгласно EN ISO 5395-2,
EN 20643

RM 545.1 V:

Обозначение на типа на двигателя с вътрешно горене	STIHL EVC 300
Работен обем	166 см ³
Номинална мощност при номинална честота на въртене	2,6 - 2800 kW - об/мин
Стартово устройство	Стартиране с въже
Резервоар за гориво	0,9 l
Обороти на ноходържача	2800 об/мин
Височини на косене	25 - 80 мм
Задно колело, Ø	200 мм
Колесен механизъм, задно колело	Варио
Тегло	31 кг

Звукови емисии

Съгласно 2000/14/EC/S.I. 2001/1701:

Гарантирано ниво на шума L_{WA}	94 dB(A)
Коефициент на неопределеност K_{WA}	1,4 dB(A)

Съгласно EN ISO 5395-2:

RM 545.1 V:

Ниво на шума на работното място

L_{pA}	80 dB(A)
Коефициент на неопределеност K_{pA}	2 dB(A)

Вибрации рамо-ръка

Зададена характеристика на вибрациите съгласно EN 12096:

Измерена стойност a_{hw}	5,30 м/сек ²
Коефициент на неопределеност K_{hw}	2,12 м/сек ²

Измерване съгласно EN ISO 5395-2,
EN 20643

RM 545.1 VE:

Обозначение на типа на двигателя с вътрешно горене	STIHL EVC 300 E
Работен обем	166 см ³
Литиево-йонна акумулаторна батерия и зарядно устройство	вж. инструкцията за експлоатация на двигателя с вътрешно горене

Номинална мощност при номинална честота на въртене	2,6 - 2800 kW - об/мин
--	------------------------

Стартово устройство	Електростарт
Резервоар за гориво	0,9 l
Обороти на ноходържача	2800 об/мин
Височини на косене	25 - 80 мм
Задно колело, Ø	200 мм

RM 545.1 VE:

Колесен механизъм, задно колело	Варио
Тегло	33 кг

Звукови емисии

Съгласно 2000/14/EC/S.I. 2001/1701:

Гарантирано ниво на шума L_{WA}	95 dB(A)
Коефициент на неопределеност K_{WA}	1,4 dB(A)

Съгласно EN ISO 5395-2:

Ниво на шума на работното място L_{pA}	81 dB(A)
Коефициент на неопределеност K_{pA}	2 dB(A)

Вибрации рамо-ръка

Зададена характеристика на вибрациите съгласно EN 12096:

Измерена стойност a_{hw}	5,00 м/сек ²
Коефициент на неопределеност K_{hw}	2,50 м/сек ²

Измерване съгласно EN ISO 5395-2, EN 20643

RM 545.1 VM:

Обозначение на типа на двигателя с вътрешно горене	STIHL EVC 300
Работен обем	166 см ³
Номинална мощност при номинална честота на въртене	2,6 - 2800 kW - об/мин
Стартово устройство	Стартиране с въже

RM 545.1 VM:

Резервоар за гориво	0,9 l
Обороти на ноходържача	2800 об/мин
Височини на косене	25 - 80 мм
Задно колело, Ø	200 мм
Колесен механизъм, задно колело	Варио
Тегло	31 кг

Звукови емисии

Съгласно 2000/14/EC/S.I. 2001/1701:

Гарантирано ниво на шума L_{WA}	94 dB(A)
Коефициент на неопределеност K_{WA}	1,4 dB(A)

Съгласно EN ISO 5395-2:

Ниво на шума на работното място L_{pA}	80 dB(A)
Коефициент на неопределеност K_{pA}	2 dB(A)

Вибрации рамо-ръка

Зададена характеристика на вибрациите съгласно EN 12096:

Измерена стойност a_{hw}	5,30 м/сек ²
Коефициент на неопределеност K_{hw}	2,12 м/сек ²

Измерване съгласно EN ISO 5395-2, EN 20643

RM 545.1 VR:

Обозначение на типа на двигателя с вътрешно горене	STIHL EVC 300
--	---------------

RM 545.1 VR:

Работен обем	166 см ³
Номинална мощност при номинална честота на въртене	2,6 - 2800 kW - об/мин
Стартово устройство	Стартиране с въже
Резервоар за гориво	0,9 l
Обороти на ноходържача	2800 об/мин
Височини на косене	20 - 75 мм
Заден валяк, Ø	90 мм
Задвижване на валяка	Варио
Тегло	32 кг

Звукови емисии

Съгласно 2000/14/EC/S.I. 2001/1701:

Гарантирано ниво на шума L_{WA}	94 dB(A)
Коефициент на неопределеност K_{WA}	1,4 dB(A)

Съгласно EN ISO 5395-2:

Ниво на шума на работното място L_{pA}	80 dB(A)
Коефициент на неопределеност K_{pA}	2 dB(A)

Вибрации рамо-ръка

Зададена характеристика на вибрациите съгласно EN 12096:

Измерена стойност a_{hw}	4,20 м/сек ²
Коефициент на неопределеност K_{hw}	2,10 м/сек ²

RM 545.1 VR:

Измерване съгласно EN ISO 5395-2, EN 20643

Транспорт на литиево-йонни акумулатори:

RM 545.1 VE: Акумулаторът е обект на изискванията за транспортиране на опасни стоки. Акумулаторът е категоризиран като UN 3480 (литиево-йонни батерии) и е проверен съгласно Наръчника на ООН за проверки и критерии част III, подраздел 38.3.

Потребителят може да превозва тези акумулатори по суша до съответното място на използване на уреда, без да е необходимо спазване на допълнителни условия.

При превоза им по въздух или море трябва да се спазват съответните местни разпоредби.

За допълнителни указания при транспорт вж. <http://www.stihl.com/safety-data-sheets>

18.1 REACH

REACH е краткото наименование на Регламент на ЕО относно регистрацията, оценката и разрешаването на химични вещества.

За информация относно изпълнението на изискванията съгласно Регламента REACH (ЕО) 1907/2006 вж. www.stihl.com/reach.

19. Откриване на повреди

✘ евентуално се обърнете към специализиран търговец – STIHL препоръчва своя специализиран търговец.

📖 Вижте инструкцията за експлоатация на двигателя с вътрешно горене.

Неизправност:

Двигателят с вътрешно горене не стартира

Възможна причина:

- Лостът за спиране на двигателя не е задействан.
- **RM 545 VE:** Акумулаторът е разреден или дефектен
- В резервоара няма гориво;
- тръбопроводът за гориво е запушен.
- Горивото в резервоара е замърсено, старо или с лошо качество.
- Въздушният филтър е замърсен.
- Накрайникът на запалителната свещ е изваден от нея; кабелът за запалване не е закрепен добре към накрайника.
- Запалителната свещ е опушена или повредена; неправилно разстояние между електродите.
- Корпусът на косачката е запушен.

Отстраняване:

- Натиснете лоста за спиране на двигателя към лоста за управление и го задръжте. (⇒ 9.2)
- **RM 545 VE:** Заредете акумулатора или го подменете. (⇒ 8.6)
- Долейте гориво; почистете тръбопровода за горивото. ✘

- Винаги използвайте прясно марково гориво, безоловен бензин; почистете карбуратора. ✘
- Почистете въздушния филтър. ✘
- Поставете накрайника на запалителната свещ; проверете връзката между кабела за запалване и накрайника. ✘
- Почистете запалителната свещ или я подменете; регулирайте разстоянието между електродите. ✘
- Почистете корпуса на косачката – преди това изтеглете накрайника на запалителната свещ и при **RM 545 VE** допълнително свалете акумулатора. (⇒ 12.2)

Неизправност:

Затруднено стартиране или отслабване мощността на двигателя с вътрешно горене.

Възможна причина:

- Корпусът на косачката е запушен.
- Косене с прекалено ниска степен на косене, съотв. с прекалено висока скорост на водене на косачката спрямо височината на косене.
- Вода в резервоара за гориво и в карбуратора; карбураторът е запушен.
- Резервоарът за гориво е замърсен.
- Въздушният филтър е замърсен.
- Запалителната свещ е опушена.

Отстраняване:

- Почистете корпуса на косачката – преди това изтеглете накрайника на запалителната свещ и при **RM 545 VE** допълнително свалете акумулатора. (⇒ 12.2)
- Настройте по-висока степен на косене, съотв. намалете скоростта на бутане. (⇒ 8.5)

- Изпразнете резервоара за гориво, почистете тръбопровода за гориво и карбуратора. ✘
- Почистете резервоара за гориво. ✘
- Почистете въздушния филтър. ✘
- Почистете запалителната свещ. ✘

Неизправност:

Косачният канал е запушен

Възможна причина:

- Ножът за косене е износен.
- Косене на прекалено висока или влажна трева.

Отстраняване:

- Сменете ножа за косене. (⇒ 12.4)
- Съгласувайте височината и скоростта на косене с условията на косене. (⇒ 10.), (⇒ 8.5)

Неизправност:

Некачествено косене, тревата пожълтява

Възможна причина:

- Ножът е тъп или износен.
- Скоростта на косене е много голяма спрямо избраната височина на косене.

Отстраняване:

- Заточете или сменете ножа (⇒ 12.6), (⇒ 12.4), ✘
- Намалете скоростта на косене и/или изберете подходяща височина на косене (не работете на най-ниската височина на косене). (⇒ 8.5), (⇒ 11.3)

Неизправност:

Двигателят с вътрешно горене загрява много.

Възможна причина:

- Много ниско ниво на маслото в двигателя с вътрешно горене.

- Охлаждащите ребра са замърсени.

Отстраняване:

- Сменете моторното масло. (⇒ 7.6)
- Почистете охлаждащите ребра. (⇒ 12.2)

Неизправност:

Косачката не тръгва при задействане на лоста за задвижване на ходовата част

Възможна причина:

- Въжето за задвижване на ходовата част е неправилно настроено.
- Въжето за задвижване на ходовата част е дефектно (напр. прегънато).
- Клиновият ремък е износен.
- Предавателната кутия е дефектна.

Отстраняване:

- Контролирайте настройката на въжето. (⇒ 12.7)
- Сменете задвижващото въже. ✘
- Сменете клиновия ремък. ✘
- Сменете предавателната кутия. ✘

Неизправност:

Регулирането на скоростта при варио задвижването не функционира

Възможна причина:

- Лостът на варио задвижването е преместен в неправилна посока.
- Въжето на варио задвижването е изскочило или е дефектно (напр. огънато).

Отстраняване:

- Преместете лоста на варио задвижването в правилната посока. (⇒ 11.3)
- Окачете въжето на варио задвижването или го сменете. ✘

Неизправност:

Силни вибрации по време на работа.

Възможна причина:

- Разхлабен болт на ножа.
- Ножът не е балансиран поради погрешно заточване или счупване.
- Неизправен режещ блок.
- Хлабаво закрепване на двигателя с вътрешно горене.

Отстраняване:

- Затегнете болта на ножа. (⇒ 12.4)
- Наточете (балансирайте) или подменете ножа. (⇒ 12.5), (⇒ 12.6), ✘
- Проверете и при необходимост ремонтирайте ножа, ножовия вал и закрепването на ножа. ✘
- Затегнете болтовете за закрепване на двигателя с вътрешно горене. ✘

20. Сервизен план

20.1 Потвърждение за предаване

Модел: _____

Сериен номер:

--	--	--	--	--	--	--	--	--

дата: _____



Следващ сервиз


дата: _____


20.2 Потвърждение за извършена сервизна поддръжка



Дайте тази инструкция за експлоатация на вашия специализиран търговец на STIHL при извършване на дейности по поддръжката.

Той ще потвърди изпълнението на сервизните дейности в полетата на формуляра.

 Сервизната поддръжка е извършена на

 Дата на следваща сервизна поддръжка

Любі клієнти та клієнтки,

ми раді, що Ви обрали компанію STIHL. Ми розробляємо та виробляємо нашу продукцію з найвищою якістю та у відповідності із потребами наших клієнтів. Так виникають товари, що мають високу надійність також при екстремальному навантаженні.

Компанія STIHL також гарантує найвищу якість сервісного обслуговування. Наші спеціалізовані дилери забезпечують компетентну консультацію та інструктаж, а також повне технічне обслуговування.

Ми вдячні Вам за Вашу довіру та бажаємо Вам задоволення від придбаного Вами продукту STIHL.



Доктор Nikolas Stihl

**ВАЖЛИВО! ПЕРЕД
ВИКОРИСТАННЯМ ПРОЧИТАТИ ТА
ЗБЕРЕГТИ.**

1. Зміст

Пояснення до цього посібника	276
Загальні відомості	276
Поради щодо читання посібника з експлуатації	276
Опис приладу	277
Техніка безпеки	277
Загальні відомості	277
Заправка – правила поведінки з бензином	278
Акумулятор і зарядний пристрій	279
Одяг та засоби захисту	279
Транспортування приладу	279
Перед початком роботи	280
Під час роботи	281
Техобслуговування і ремонт	283
Зберігання при довгих перервах у роботі	284
Утилізація	284
Опис позначень	284
Комплект постачання	285
Підготовка приладу до експлуатації	285
Загальні відомості	285
Монтаж ручки керування	285
Монтаж кабельного блока	286
Навішування та знімання троса для запуску двигуна	286
Монтаж кошика для трави	286
Пальне та моторне мастило	286
Пристрої керування	287
Загальні відомості	287
Елементи керування на ручці керування	287
Складання ручки керування	287
Налаштування ручки керування по висоті	287
Центральний механізм регулювання висоти скошування	287
Акумулятор і зарядний пристрій (RM 545 VE)	288
Індикатор рівня заповнення	288
Навішування та знімання кошика для трави	288
Захисні механізми	288
Захисні механізми	288
Ручка зупинки двигуна	288
Вказівки щодо роботи	289
Робоча зона користувача	289
Косарка з газонним катком	289
Мульчування	289
Як потрібно мульчувати?	289
Введення приладу в експлуатацію	290
Запуск двигуна внутрішнього згорання	290
Вимкнення двигуна внутрішнього згорання	290
Рушійний привід	290
Спорожнення кошика для трави	291
Обслуговування	291
Загальні відомості	291
Чищення приладу	291
Перевірка зносу ножів	292
Монтаж і демонтаж ножа	292
Перевірка збалансованості ножа	292
Заточування ножа косарки	293
Налаштування троса рушійного приводу	293
Двигун внутрішнього згорання	293
Технічне обслуговування акумулятора та зарядного пристрою	293

Колеса й передача	294
Обслуговування газонного катка	294
Зберігання та тривалі перерви в роботі (зимовий період)	294
Транспортування	294
Транспортування	294
Захист довкілля	295
Зведення зносу до мінімуму та запобігання пошкодженням	295
Замінювані запчастини	296
Декларація виробника про відповідність	296
Декларація виробника про відповідність стандартам ЄС STIHL RM 545.1, 545.1 T, 545.1 V, 545.1 VE, 545.1 VM, 545.1 VR	296
Знак відповідності	297
Встановлена тривалість використання	297
Штаб-квартира STIHL	297
Дочірні компанії STIHL	297
Представники STIHL	297
Імпортери STIHL	297
Технічні характеристики	298
REACH	300
Усунення несправностей	300
План технічного обслуговування	302
Підтвердження передач	302
Підтвердження про надання технічного обслуговування	302

2. Пояснення до цього посібника

2.1 Загальні відомості

Цей посібник з експлуатації є **оригінальним посібником з експлуатації** виробника відповідно до директиви ЄС 2006/42/ЄС.

Компанія STIHL постійно працює над розширенням і вдосконаленням асортименту своєї продукції. Можливі зміни комплекту постачання щодо форми, оснащення чи технічних характеристик. З цієї причини наведені в посібнику дані і малюнки не можуть слугувати підставою для пред'явлення будь-яких претензій.

Цей посібник з експлуатації може містити описи моделей, які доступні не в усіх країнах.

Цей посібник з експлуатації захищено авторським правом. Усі права захищено, особливо права на відтворення, переклад і обробку електронними системами.

2.2 Поради щодо читання посібника з експлуатації

Малюнки та текст описують певні дії.

Тлумачення всіх символів на приладі можна знайти в посібнику з експлуатації.

Напрямок погляду

У посібнику з експлуатації вказується напрямок погляду під час використання: «**вліво**» та «**вправо**». Користувач стоїть позаду приладу лицем у напрямку руху.

Посилання на розділи

Відповідні розділи та підрозділи з подальшими поясненнями позначені стрілками. Ось приклад посилання на розділ: (⇒ 4.)

Маркування в текстовій частині

Наведені інструкції позначено, як у прикладах нижче.

Маніпуляції, які повинен виконувати користувач:

- Послабте гвинт (1) викруткою, приведіть важіль (2) в дію.

Загальні вказівки:

- використання приладів у спортивних заходах та інших змаганнях

Тексти з додатковим значенням

Маленькі тексти з додатковим значенням виділено наведеними нижче символами, щоб додатково виділити їх у посібнику.



Небезпека!

Попередження про небезпеку нещасного випадку або важких травм. Наведеного правила необхідно дотримуватися.



Попередження

Попередження про небезпеку травмування. Наведене правило дає змогу запобігти можливим або ймовірним нещасним випадкам.



Застереження

Застереження про можливість легких травм і пошкоджень майна. Наведене правило дає змогу їх уникнути.



Указівка

Поради з оптимального використання приладу та застереження від можливих помилок в експлуатації.

Тексти з малюнками

Малюнки, які пояснюють використання приладів, містяться на початку посібника з експлуатації.

Символ камери служить для встановлення зв'язку між малюнками та відповідними параграфами тексту в посібнику з експлуатації.



3. Опис приладу



- 1 Верхня частина ручки керування з елементами керування (⇒ 8.2)
- 2 Підсилення ручки керування
- 3 Трос для запуску двигуна
- 4 Барашковий гвинт
- 5 Клапан викидача
- 6 Заводська табличка із серійним номером
- 7 Двигун внутрішнього згорання
- 8 Штекер свічки запалювання
- 9 Ручка для транспортування
- 10 Корпус

- 11 Захисна накладка
- 12 Індикатор висоти скошування
- 13 Центральний механізм регулювання висоти скошування
- 14 Барашковий гвинт для налаштування ручки керування по висоті
- 15 Кошик для трави
- 16 Індикатор рівня заповнення
- 17 Акумулятор (RM 545 VE)
- 18 Комплект для мульчування (RM 545 VM)
- 19 Газонний каток (RM 545 VR)

4. Техніка безпеки

4.1 Загальні відомості



Працюючи з приладом, обов'язково дотримуйтеся наведених правил техніки безпеки.



Перед першим використанням приладу уважно прочитайте весь посібник з експлуатації.

Дбайливо зберігайте посібник з експлуатації для подальшого використання.

Дотримуйтеся інструкцій з експлуатації і техобслуговування, наведених в окремому посібнику з експлуатації двигуна внутрішнього згорання.

Ці заходи дуже важливі для вашої безпеки. Використовуйте прилад дбайливо та відповідально, пам'ятайте, що відповідальність за безпеку інших осіб чи їхнього майна несе користувач.

Ознайомтеся з елементами керування та правилами експлуатації приладу.

Прилад дозволяється використовувати лише тим особам, які прочитали посібник з експлуатації та ознайомилися із правилами його використання. Кожен користувач перед першим запуском приладу повинен отримати практичні поради фахівців. Зверніться до продавця чи до іншого фахівця з приводу пояснення щодо безпечного поводження із приладом.

Ці вказівки особа повинна вислухати дуже уважно та розуміти, що для роботи з цим приладом потрібна особлива точність і концентрація.

Навіть якщо Ви експлуатуєте цей прилад належним чином, не варто забувати про можливість виникнення залишкових ризиків.



Небезпека задихнутися!

Граючись із пакувальним матеріалом, діти можуть задихнутися. Тримайте пакувальний матеріал подалі від дітей.

Прилад разом із будь-яким приладдям може бути наданий для використання тільки тій особі, яка має досвід роботи з цією моделлю. Прилад не можна надавати в користування без Посібника з експлуатації.

Використовуйте прилад відпочивши, коли ви у гарному фізичному стані та гуморі. Якщо ви маєте порушення здоров'я, порадьтеся обов'язково з вашим лікарем щодо використання приладу. Заборонено працювати з приладом після вживання алкоголю, наркотичних речовин і медикаментів, які погіршують здатність до реагування.

Переконайтеся, що фізичні, сенсорні та розумові здібності користувача дозволяють йому керувати приладом і працювати з ним. Якщо через фізичні, сенсорні та розумові здібності користувач може виконувати ці дії з обмеженнями, то він може працювати з приладом лише під наглядом або після інструктажу відповідальної особи.

Переконайтеся, що користувач досяг повноліття, або, якщо цього вимагає місцеве законодавство, здобув професійну освіту під наглядом.

Увага – можливі нещасні випадки!

Газонокосарка призначена лише для косіння газонів. Застосування для іншої мети неприпустиме й може становити небезпеку для здоров'я людини та стану приладу.

Через небезпеку травмування користувача заборонено застосовувати газонокосарку (зокрема, але не виключно):

- для підстригання кущів, живоплотів і чагарників;
- для обрізання повзучих рослин;
- для догляду за газонами на дахах будівель або у ящиках на балконі;
- для січення та подрібнення обрізків дерев і живоплоту;
- для чищення пішохідних доріжок (всмоктування бруду, продування);
- для вирівнювання поверхні (наприклад, прибирання кротовиння);
- для транспортування скошеної трави (поза призначеним для цього кошиком для трави).

З міркувань безпеки заборонено самостійно робити будь-які зміни в оснащенні приладу, виймати запчастини та знімати приладдя, установлене компанією STIHL. Це також веде до переривання гарантії. Інформацію щодо додаткового оснащення можна отримати у офіційного дилера STIHL.

Особливо заборонені дії з приладом, які змінюють його потужність або число обертів двигуна внутрішнього згорання чи електродвигуна.

Заборонено транспортувати прилад разом з іншими речами, тваринами чи людьми, особливо дітьми.

При використанні у громадських місцях, парках, спортивних майданчиках, на вулицях, на сільськогосподарських та лісових підприємствах необхідна особлива обережність.



Увага! Стережіться негативного впливу вібрацій на здоров'я!

Надмірне навантаження

внаслідок вібрації може призвести до проблем із кровообігом і нервовою системою, особливо в людей із порушеннями кровообігу. Якщо з'являться симптоми, котрі можуть бути спричинені вібраційним навантаженням, зверніться до свого лікаря.

Ці симптоми з'являються переважно в пальцях, руках і суглобах рук. Серед них (зокрема, але не виключно):

- втрата чутливості,
- біль,
- слабкість м'язів,
- зміна кольору шкіри,
- неприємне свербіння.

Під час експлуатації утримуйте ручку керування обома руками в передбачених місцях, не докладаючи значних зусиль.

Сплануйте робочий час таким чином, щоб можна було уникати надмірних навантажень тривалий час.

4.2 Заправка – правила поведінки з бензином



Небезпечно для життя!

Бензин – це токсична і легкозаймиста речовина.

Зберігайте бензин у спеціально для цього передбачених та перевірених ємностях (каністрах). Завжди добре закривайте кришки бака і каністри та міцно їх закручуйте. Замінійте пошкоджені кришки з міркувань техніки безпеки.

Для утилізації або зберігання палива ніколи не використовуйте пляшки від напоїв тощо. Може виникнути спокуса, надпити з пляшки, особливо це стосується дітей.



Тримайте бензин на безпечній відстані від іскор, відкритого полум'я, випромінювачів тепла та інших джерел займання. Не палити!

Заливайте паливо лише на відкритому повітрі; при цьому не можна палити.

Перед заправкою слід зупинити двигун внутрішнього згорання та дати йому охолонути.

Бензин слід заливати перед запуском двигуна внутрішнього згорання. Забороняється відкривати кришку бака

та доливати бензин, коли двигун внутрішнього згорання працює або прилад ще гарячий.

Не переповнюйте бак для пального!

Ніколи не заповнюйте бак паливом вище нижнього краю горловини; залишайте пальному простір для розширення.

Крім того, дотримуйтеся вказівок із Посібника з експлуатації двигуна внутрішнього згорання.

У випадку якщо бензин перелився через край, то запускати двигун внутрішнього згорання дозволяється лише після очищення залитої бензином поверхні. Не вмикайте запалювання, доки пари бензину повністю не вивітрилися (витріть пляму насухо).

Пролите пальне слід обов'язково витерти.

Якщо бензин потрапив на одяг, перевдягніться.

Забороняється зберігати заправлений бензином прилад всередині будівель. Від випадкового контакту з іскрами або відкритим полум'ям пари бензину можуть загорітися.

За потреби вилийте бензин із приладу, робіть це на відкритому повітрі.

4.3 Акумулятор і зарядний пристрій

Дотримуйтеся вказівок із посібника з експлуатації двигуна внутрішнього згорання та зберігайте його в надійному місці. У цьому посібнику описано використання акумулятора та зарядного пристрою.



Використовуйте тільки оригінальні акумулятори та зарядні пристрої.

Захищайте акумулятор і зарядний пристрій від вологи та слідкуйте, щоб вони не падали.

Використовуйте тільки непошкоджений, не деформований акумулятор і непошкоджений зарядний пристрій. Особливо уважно перевірте мережевий кабель зарядного пристрою. Ніколи не використовуйте зарядний пристрій із пошкодженим мережевим кабелем.

У жодному випадку не розбирайте акумулятор і зарядний пристрій, не намагайтеся ремонтувати їх самостійно. Замініть пошкоджений акумулятор або зарядний пристрій.

Підключайте зарядний пристрій лише до електромережі з установленим аварійним вимикачем, що спрацьовує в разі витоку струму силою не більше 30 мА. Щоб отримати докладніші відомості, зверніться до електрика.

Невикористані акумулятори тримайте подалі від металевих предметів (наприклад, цвяхів, монет, прикрас). Ніколи не замикайте контакти акумулятора, не використовуйте металеві контейнери.

Через неправильне використання з акумулятора може витікати рідина – уникайте контакту з нею! У разі випадкового контакту змийте рідину водою. Якщо рідина потрапила в очі, зверніться по допомогу до лікаря. Рідина, яка витікає з акумулятора, може призвести до подразнення шкіри, опіків і ран.

Інші правила техніки безпеки див. на веб-сторінці <http://www.stihl.com/safety-data-sheets>

4.4 Одяг та засоби захисту



Для роботи завжди взувайте тверде взуття на неслизькій підшві. Не працюйте босоніж або, наприклад, у легких сандалях.



Для технічного обслуговування, чищення та транспортування приладу необхідно завжди вдягати міцні захисні рукавиці та збирати довге волосся (під хустину, шапку тощо).



Для гостріння ножа газонокосарки слід одягати спеціальні захисні окуляри.

Користуватися приладом можна лише в довгих штанах і вузькому прилягаючому одязі.

У жодному разі не можна працювати у вільному одязі, який може зачепитися за рухомі частини (важіль керування), а також у прикрасах, краватці чи шарфі.



Під час роботи виникає шум. Шум може нашкодити слуху. Користуйтеся засобами захисту органів слуху.

4.5 Транспортування приладу

Працювати слід тільки в рукавичках, щоб не травмуватися гострими та гарячими деталями приладу.

Не транспортуйте прилад з увімкнутим двигуном внутрішнього згорання. Перед транспортуванням вимкніть двигун внутрішнього згорання, дайте ножам повністю зупинитися й вийміть штекер свічки запалювання.

Прилад можна транспортувати тільки з охолодженим двигуном внутрішнього згорання та порожнім паливним баком.

Використовуйте відповідні вантажні пристрої (вантажні платформи, підйомні пристрої).

Зафіксуйте прилад і його інші деталі (наприклад, кошик для трави) на вантажній платформі кріпильними засобами достатніх розмірів (ременями, канатами тощо).

Під час піднімання та перенесення уникайте контакту з ножом газонокосарки.

Дотримуйтеся вказівок, наведених у розділі «Транспортування». Там описано, як піднімати та кріпити прилад. (⇒ 13.)

Під час транспортування приладу дотримуйтеся регіональних приписів, зокрема тих, що стосуються безпеки завантаження та перевезення предметів на вантажній платформі.

Не залишайте акумулятор в автомобілі та ніколи не піддавайте його впливу прямих сонячних променів.

Під час транспортування літій-іонних акумуляторів будьте особливо обережні, при цьому важливо не допустити короткого замикання. Для транспортування акумуляторів використовуйте непошкоджену оригінальну упаковку або відповідні неметалеві контейнери.

4.6 Перед початком роботи

Обов'язково переконайтеся, що особи, які працюватимуть із приладом, ознайомилися з Посібником із експлуатації.

Перед першим використанням приладу необхідно зняти пакувальний матеріал та транспортні запобіжники.

Перед введенням приладу в експлуатацію перевірте паливну систему на герметичність, особливо видимі деталі, як-от бак, кришку бака, з'єднання шланга. У разі негерметичності чи пошкодження не запускайте двигун внутрішнього згорання. **Небезпека займання!** Перед введенням в експлуатацію прилад дозволяється ремонтувати фахівцеві сервісної служби.

Дотримуйтеся встановлених місцевими органами влади вимог щодо часу експлуатації садових приладів із двигуном внутрішнього згорання.

Перед косінням уважно огляньте ділянку і винесіть із неї каміння, палиці, дріт, кістки та інші сторонні предмети, які прилад може підкидати вгору. Перешкоди (наприклад, пеньки, коріння) легко не помітити у високій траві.

Тому перед роботою з приладом позначте на ділянці газону всі приховані об'єкти (перешкоди), які не можна прибрати.

Перед початком роботи з приладом обов'язково замініть усі дефектні, зношені та пошкоджені частини. Зношені або пошкоджені надписи з попередженнями на корпусі приладу необхідно замінити. Усі необхідні наклейки та запасні частини можна придбати у офіційного дилера STIHL.

Перед початком роботи із приладом перевірте, чи міцно та надійно встановлено штекер свічки запалювання у свічку запалювання.

Прилад можна використовувати тільки в належному технічному стані. Перед кожним введенням в експлуатацію виконуйте описані далі перевірки.

- Перевірте, чи належним чином зібрано прилад.
- Перевірте, чи в робочому стані ріжучий інструмент і весь ріжучий блок (ніж косарки, кріпильні елементи, корпус косильного робочого органа). Особливо уважно слід перевіряти, чи надійно їх встановлено, чи не мають вони ознак пошкодження або зносу (щербин або тріщин). (⇒ 12.3)
- Перевірте, чи кришка бака прикручена належним чином.
- Перевірте, чи перебувають бензобак і складові частини системи подачі пального, зокрема кришка бензобака в бездоганному стані.
- Перевірте, чи захисні механізми (зокрема ручка зупинки двигуна, клапан викидача, корпус, ручка керування, захисна сітка) перебувають у бездоганному стані та відповідно функціонують.
- Перевірте, чи не пошкоджено та не деформовано акумулятор (**RM 545 VE**).
- Перевірте, чи не пошкоджено та чи повністю встановлено кошик для трави (пошкоджений кошик для трави використовувати не можна).
- Перевірте, чи належним чином закручено гвинтову пробку мастильного бака.

За потреби виконайте всі необхідні роботи або зверніться до сервісної служби. Компанія STIHL рекомендує звертатися до офіційного дилера STIHL.

4.7 Під час роботи



Не допускайте сторонніх осіб у небезпечну зону! Не використовуйте прилад, якщо поблизу перебувають інші люди (особливо діти) чи тварини.

Забороняється знімати та змінювати встановлені на приладі вимикачі й запобіжні пристрої. Зокрема, ніколи не фіксуйте ручку зупинки двигуна на ручці керування (наприклад, шляхом прив'язування).



Увага! Небезпека травмування!

Ніколи не наближайте руки чи ноги до рухомих частин і не ставте їх під ними. Не торкайтеся ножа, коли він обертається. Тримайтеся на безпечній відстані від отвору викидача.

Завжди дотримуйтеся безпечної відстані, заданої ручкою керування. Ручка керування має завжди бути правильно встановлена. Її конструкцію не можна змінювати. Ніколи не працюйте з приладом зі складеною ручкою керування.

Ніколи не закріплюйте сторонні предмети на ручці керування (наприклад, робочий одяг).

Працюйте лише при денному світлі або при належному штучному освітленні.

Заборонено працювати з приладом під дощем, у грозу та особливо при можливості ураження блискавкою.

На вологій поверхні зростає загроза травмування через зменшення стійкості приладу.

Будьте особливо обережні працюючи, щоб не підсковзнутись. Якщо це можливо, не використовуйте прилад на вологій поверхні.

Вихлопні гази



Отруєння небезпечне для життя!

При нудоті, головних болях, порушенні зору (наприклад, звуження поля зору), слуху, запамороченнях, послабленні концентрації роботи потрібно негайно припинити. Між іншим, ці симптоми можуть бути викликані високою концентрацією вихлопних газів.



Під час усієї роботи двигуна внутрішнього згорання прилад випускає отруйні вихлопні гази. Ці гази містять отруйний окис вуглецю, газ без кольору та запаху, а також інші шкідливі речовини. Ніколи не використовуйте працюючий двигун внутрішнього згорання в зачиненому або погано провітрюваному приміщенні.

Запуск

Запускайте прилад особливо обережно – дотримуйтеся вказівок із розділу «Введення приладу в експлуатацію» (⇨ 11.). Запуск із дотриманням цих вказівок знижує ризик травмування.

Небезпека травмування!

Коли трос для запуску двигуна швидко втягується, руку й кисть смикає до двигуна внутрішнього згорання

швидше, ніж змотується трос. Така віддача може призвести до переломів кісток, забоїв і розтягнень зв'язок.

Під час запуску завжди стежте за тим, щоб тип ножа перебував на достатній відстані від ніг.

Забороняється перекидати прилад під час роботи двигуна.

Під час запуску ручку рушійного приводу пересувати не можна.

Не запускайте двигун внутрішнього згорання, якщо викидний отвір або кошик для трави не закриті клапаном викидача.

Робота на схилах

Схили потрібно завжди обробляти в поперечному напрямку, а не в повздовжньому.

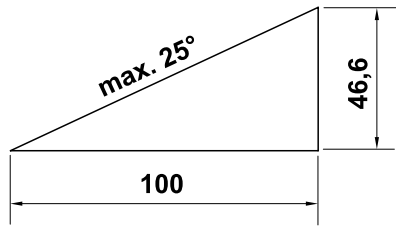
Якщо під час косіння в повздовжньому напрямку користувач утратить контроль, він може потрапити під прилад, який працює.

Будьте особливо обережні, коли змінюєте напрямок руху на схилі.

Займайте надійне положення для роботи на схилах, не косіть на дуже крутих схилах.

З міркувань безпеки заборонено використовувати прилад на схилах із кутом нахилу понад 25° (46,6 %).
Небезпека травмування!

Кут нахилу у 25° відповідає вертикальному підйому на 46,6 см за 100 см горизонтальної поверхні.



Щоб забезпечити достатнє змащування двигуна внутрішнього згорання, під час використання приладу необхідно дотримуватися додаткових вказівок із Посібника з експлуатації двигуна внутрішнього згорання, що постачається в комплекті.

Процес роботи



Стережіться травмування!

Ніколи не наближайте рук і ніг до частин, що обертаються.



Намагайтеся не перевіряти ніж під час експлуатації газонокосарки. Не

відкривайте клапан викидача та/або не знімайте кошик для трави, коли ніж косарки працює. Стережіться поранення ножем, який обертається.

Ведіть прилад повільно. Ніколи не біжіть. При швидкому переміщенні приладу зростає небезпека поранення у випадку спотикання, ковзання тощо.

Будьте особливо пильні, повертаючи прилад або підтягаючи його до себе.

Не спіткніться!

З особливою обережністю використовуйте прилад під час роботи на схилах і краях ділянки, поблизу ям і

дамб. Особливо стежте за тим, щоб не надто наблизитися до цих небезпечних місць.

Розміщені в луговому дерені об'єкти (оприскувачі для газонів, стовпці, водяні крани, фундаменти, електропроводку тощо) слід оминати. Ніколи не переїжджайте такі сторонні об'єкти.



STOP

Обережно! Тип ножа продовжує обертатись протягом декількох секунд після вимкнення приладу.

Вимкніть двигун внутрішнього згорання, дайте насадці повністю зупинитися, зніміть штекер свічки запалювання, а також витягніть акумулятор в описаних нижче випадках (для **RM 545 VE**).

- Якщо прилад залишається без нагляду.
- Перед заливанням пального. Заливайте пальне тільки тоді, коли двигун внутрішнього згорання охолонув.
- Небезпека загоряння!**
- Перед розмиканням блокувань або чищенням викидного отвору.
- Перш ніж піднімати або переносити прилад.
- Перш ніж транспортувати прилад.
- Перед маніпуляціями з ножем косарки.
- Перш ніж перевіряти, чистити прилад або виконувати з ним інші дії (наприклад, складати ручку керування).

- Якщо косарка наштовхнулася на сторонній предмет або почала сильно вібрувати. У цьому випадку перевірте прилад, особливо ріжучий блок (ніж, ножовий вал, кріплення ножа), на наявність пошкоджень. Перш ніж знову запустити прилад і почати роботу, зверніться до фахівців для проведення необхідного ремонту.



Небезпека травмування!

Сильна вібрація зазвичай указує на наявність несправностей. Заборонено користуватися косаркою з пошкодженим або погнутих колінчастим валом чи ножем косарки. Якщо Вам бракує необхідних знань, зверніться для проведення необхідного ремонту до фахівців. Компанія STIHL рекомендує звертатися до офіційного дилера STIHL.

Вимикайте двигун внутрішнього згорання в описаних нижче випадках.

- Якщо прилад необхідно перемістити від і до поверхні, яку потрібно обробити.
- Перш ніж переміщати прилад по поверхні, де не росте трава.
- Перед відкриванням клапана викидача або зняттям кошика для трави.
- Якщо прилад потрібно перевести в положення для транспортування.
- Перед регулюванням висоти скошування.

4.8 Техобслуговування і ремонт

Перед початком робіт із чищення-, установлення-, ремонту- та технічного обслуговування:

- установіть прилад на міцній рівній поверхні,
- зупиніть двигун внутрішнього згорання та дайте йому охолонути,
- витягніть штекер свічки запалювання.



Увага! Небезпека травмування!

Тримайте штекер свічки запалювання подалі від самої свічки запалювання, оскільки випадкова іскра може призвести до пожежі чи ураження струмом.

Випадковий контакт штекера свічки запалювання зі свічкою може призвести до ненавмисного запуску двигуна внутрішнього згорання.

RM 545 VE: Також вийміть акумулятор.



Небезпека травмування ножем косарки!

Потягніть трос для запуску двигуна, і насадка почне обертатися. Витягуючи трос для запуску двигуна, завжди дотримуйтеся достатньої відстані між ножем косарки та тілом, зокрема руками й ногами.

Даєте приладу охолонути, якщо ви збираєтесь проводити роботи в області двигуна внутрішнього згорання, випускного колектора чи глушника. Його температура може досягати 80° C і більше. **Небезпека отримання опіків!**

Прямий контакт із моторним мастилом може бути небезпечним, крім того мастило не можна проливати. Компанія STIHL рекомендує звертатися до фахівців STIHL для заливання чи заміни моторного мастила.

Чищення

Уважно чистьте увесь прилад після застосування. (⇒ 12.2)

Перш ніж поставити прилад в положення для чищення, спорожніть паливний бак (наприклад, працюйте, доки пальне не закінчиться).

Залишки трави зніміть за допомогою дерев'яної палички. Чистьте нижню частину газонокосарки за допомогою щітки з водою.

Для чищення приладу не використовуйте системи з високим тиском води та не мийте прилад під струменем води (наприклад, із садового шлангу).

Не використовуйте активні очисні засоби. Вони можуть пошкодити пластик і метал, а відтак можуть завадити безпечній роботі приладу STIHL.

Щоб зменшити ризик пожежі, слідкуйте за тим, щоб у зону охолоджувальних отворів, ребра охолодження або вихлопної труби не потрапляли трава, соломка, мох, листя чи жир.

Технічне обслуговування

Дозволяється виконувати лише такі роботи з технічного обслуговування, про які йдеться в посібнику з експлуатації. Усі інші роботи повинні проводити тільки працівники сервісних центрів.

Якщо Вам не вистачає необхідної інформації та допоміжних засобів, це

все **завжди** можна отримати у працівника сервісного центру. Для технічного обслуговування та ремонту приладів компанія STIHL рекомендує звертатися до офіційного дилера STIHL.

Спеціалісти офіційних дилерських центрів STIHL регулярно проходять навчання та отримують технічний інструктаж.

Застосовуйте лише інструменти, приладдя чи навісні пристрої, допущені компанією STIHL до використання із цим приладом. Інакше існує загроза нещасних випадків, які можуть призвести до поранень і пошкодження приладу. Якщо у Вас виникли запитання, обов'язково зверніться до офіційного дилера.

Оригінальні інструменти, навісне приладдя та запасні частини STIHL за своїми властивостями оптимально підходять для приладу та вимог користувача. Оригінальні запчастини STIHL можна визначити за номером запчастини, написом STIHL і маркуванням на запчастинах компанії STIHL (за потреби). На запчастинах малого розміру може бути присутній лише знак маркування.

З міркувань безпеки потрібно регулярно перевіряти паливопроводні частини приладу (бензиновий шланг, бензокран, бензобак, кришку бензобака, отвори з'єднання тощо) на наявність пошкоджень і герметичність. У випадку наявності пошкоджень потрібно звернутися до фахівця щодо їх заміни (компанія STIHL рекомендує звертатися до офіційного дилера STIHL).

Підтримуйте попереджувальні та вказівні наклейки чистими, щоб їх можна було прочитати. Пошкоджені або

загублені наклейки слід замінювати новими оригінальними наклейками, які можна придбати у офіційного дилера STIHL. Якщо деталь потрібно замінити на нову, зверніть увагу, щоб нова деталь мала аналогічну наклейку.

Роботи з ножем газонокосарки можна проводити лише у цупких робочих рукавицях та з надзвичайною обережністю.

Для підтримання приладу в робочому стані міцно закручіть всі гайки, болти та гвинти, особливо гвинт кріплення ножа.

Замінійте пошкоджені глушники та захисні піддашки.

Регулярно перевіряйте весь прилад і кошик для трави, особливо перед зберіганням (наприклад, зимовим періодом), на наявність зносу та пошкоджень. З огляду на техніку безпеки відразу міняйте зношені чи пошкоджені деталі, щоб пристрій завжди був у надійному робочому стані.

Ніколи не змінюйте базових параметрів налаштувань двигуна внутрішнього згорання та не перевищуйте номінальної швидкості обертання.

Зняті для проведення технічного обслуговування конструктивні елементи й захисні механізми необхідно негайно встановити відповідно до чинних вимог.

4.9 Зберігання при довгих перервах у роботі

Дочекайтесь охолодження двигуна внутрішнього згорання перед тим, як поставити прилад у закриті приміщення.

Зберігати прилад з пустим баком та запас палива потрібно у приміщенні, що закривається та добре вентилюється.

Переконайтеся щодо захищеності приладу від некомпетентних осіб (наприклад, дітей).

Забороняється зберігати заправлений бензином прилад всередині будівель. Від випадкового контакту з іскрами або відкритим полум'ям пари бензину можуть загорітися.

Якщо необхідно спорожнити бак, зокрема для зберігання перед зимовою перервою, робіть це на відкритому повітрі (наприклад, можна працювати, доки не закінчиться пальне).

Дбайливо очистьте прилад перед збереженням (наприклад, зимова пауза).

Зберігати прилад з витягнутим наконечником свічки.

RM 545 VE: Перед зберіганням витягніть акумулятор і покладіть його окремо від приладу в надійному місці, щоб запобігти несанкціонованому використанню (наприклад, дітьми).

Зберігайте прилад у технічно безпечному стані.

Дочекайтесь повного охолодження приладу перед тим, як його накрити.

4.10 Утилізація

Такі відходи як старий бензин чи пальне, використане мастило, фільтри, акумулятори й інші схожі швидкозношувані деталі можуть наносити шкоду людині, тваринам та

довкіллю, тому вони обов'язково повинні бути утилізовані за всіма відповідними правилами.

Зверніться до центру утилізації або сервісного центру, щоб дізнатися, як правильно утилізувати відходи. Компанія STIHL рекомендує звертатися до офіційного дилера STIHL.

Подбайте про професійну утилізацію приладу, що вийшов з ладу. Перед утилізацією розберіть пристрій. Щоб уникнути нещасних випадків, зніміть кабель запалювання, злийте пальне з бака й видаліть мастило.

Акумулятор слід утилізувати окремо від приладу. Під час утилізації акумулятора дотримуйтеся норм безпеки та захисту навколишнього середовища.

Небезпека травмування ножем косарки!

Ніколи не залишайте без нагляду газонокосарку, термін служби якої минув. Подбайте про те, щоб старий прилад, а особливо ножі, не знайшли діти.

5. Опис позначень



Увага!

Перед введенням пристрою в експлуатацію прочитайте посібник з експлуатації та дотримуйтеся правил техніки безпеки.



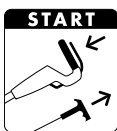
Небезпека травмування!
Не допускайте сторонніх осіб у небезпечну зону.



Увага!

Не наближайте руки й ступні до ножів.

Перед виконанням будь-яких робіт на ріжучому інструменті, технічним обслуговуванням і чищенням витягніть штекер свічки запалювання.



RM 545, RM 545 T, RM 545 V, RM 545 VM, RM 545 VR:

Запуск двигуна внутрішнього згорання



RM 545, RM 545 T, RM 545 V, RM 545 VM, RM 545 VR:

Зупинення двигуна внутрішнього згорання



RM 545 VE:

START: установлення акумулятора, запуск двигуна внутрішнього згорання

STOP: зупинення двигуна внутрішнього згорання



RM 545 T, RM 545 V, RM 545 VE, RM 545 VM, RM 545 VR:

Увімкнення рушійного приводу



RM 545 V, RM 545 VE, RM 545 VM, RM 545 VR:
Установлення швидкості руху

Повільно – притисніть важіль приводу Vario вперед.



Швидко – потягніть важіль приводу Vario назад.



6. Комплект постачання



Поз.	Опис	К-сть
A	Базовий прилад	1
B	Нижня частина кошика для трави	1
C	Кришка кошика для трави	1
D	Болт	2
E	Кабельний блок (RM 545, RM 545 T)	1)
F	Захист від перегину (RM 545, RM 545 T)	1)
G	Гвинт із грибовидною головкою	2
H	Барашковий гвинт	2
I	Втулка ручки керування	2
J	Акумулятор (RM 545 VE)	1
K	Зарядний пристрій (RM 545 VE)	1

Поз.	Опис	К-сть
–	Посібник з експлуатації	1
–	Посібник з експлуатації Двигун внутрішнього згорання	1

7. Підготовка приладу до експлуатації

7.1 Загальні відомості



Небезпека травмування
Дотримуйтеся відповідних правил, наведених у розділі «Техніка безпеки». (⇒ 4.)

- Для виконання всіх описаних робіт надійно встановіть прилад на рівній і твердій горизонтальній поверхні.

7.2 Монтаж ручки керування



Установлення втулки ручки керування

- Установіть втулку (I) на ручку керування (1). Розмістіть квадратний отвір на внутрішній стороні ручки керування. Отвори на ручці керування та квадратний отвір, у якому міститься втулка ручки керування, мають співпадати.

Монтаж ручки керування

- Установіть ручку керування (1) на обидві нижні частини ручки керування (2).
- Гвинти з грибовидною головкою (G) вставте в отвори зсередини назовні й закрутіть барашковими гвинтами (H).

HU
SR
HR
CS
LV
LT
RO
EL
RU
BG
UK
ET
AZ
KK

1 Монтаж захисту від перегину ліворуч



Монтувати захист від перегину (F) необхідно лише так, як це зображено на рисунку. Троси необхідно прокласти під ручкою керування. За потреби перед монтажем послабити барашковий гвинт (H).

- Усі троси та кабелі прокладіть у захисті від перегину (F).
- Захисту від перегину вставте спочатку у верхній отвір (3) нижньої частини ручки керування.
- Потім зафіксуйте захист від перегину в нижньому поздовжньому отворі (4) нижньої частини ручки керування.

2 Монтаж захисту від перегину праворуч



RM 545, RM 545 T:

На правій стороні ручки керування немає тросів, тому захист від перегину встановлюється тільки зліва.

- Монтаж захисту від перегину (F) праворуч здійснюється таким самим чином, як і з лівого боку.

7.3 Монтаж кабельного блока



- Вставте кабельний блок (E) у виїмку на корпусі (1) та поверніть до верхньої частини ручки керування.
- Усі кабелі або троси прокладіть у кабельному блоці.
- Злегка натисніть на кабельний блок, щоб зафіксувати його в обох передбачених для цього отворах.

7.4 Навішування та знімання троса для запуску двигуна



RM 545 VE: двигун внутрішнього згорання не обладнано тросом для запуску.

- Перед навішуванням і зніманням троса для запуску витягніть штекер свічки запалювання із двигуна внутрішнього згорання, після чого вставте назад за потреби.

Навішування

- Підтягніть ручку зупинки двигуна (1) до ручки керування й утримуйте її.
- Повільно витягніть трос для запуску двигуна (2) і тримайте. Відпустіть ручку зупинки двигуна.
- Вставте трос для запуску двигуна (2) у відповідний блок (3).

Знімання

- Повільно витягніть трос для запуску двигуна (2) і зніміть його з відповідного блока (3).

7.5 Монтаж кошика для трави



- Кришку кошика для трави (C) установіть на його нижню частину (B).
- Вставте болти (D) зсередини крізь спеціальні отвори.
- Легко натисніть на кришку кошика для трави, щоб зафіксувати її на його нижній частині.
- Навісьте кошик для трави. (⇒ 8.8)

7.6 Пальне та моторне мастило



Уникайте пошкодження приладу!

Перед першим запуском приладу необхідно залити моторне мастило. Для заливання моторного мастила або пального використовуйте відповідні допоміжні засоби (наприклад, воронку).

Моторне мастило



Відомості про тип і кількість моторного мастила див. у Посібнику з експлуатації двигуна внутрішнього згорання. Регулярно перевіряйте рівень моторного мастила (див. Посібник з експлуатації двигуна внутрішнього згорання).

Слід уникати зависокого та заниженого рівня мастила.

Перед введенням в експлуатацію двигуна внутрішнього згорання кришку бака з мастилом необхідно міцно закрити.

Пальне

Рекомендація: використовуйте свіже фірмове пальне, неетилований бензин.

Відомості про якість пального (октанове число) див. у Посібнику з експлуатації двигуна внутрішнього згорання.



8. Пристрої керування

8.1 Загальні відомості



Небезпека травмування
Дотримуйтеся відповідних правил, наведених у розділі «Техніка безпеки». (⇒ 4.)

- Для виконання всіх описаних робіт надійно встановіть прилад на рівній і твердій горизонтальній поверхні.

8.2 Елементи керування на ручці керування



- 1 Ручка зупинки двигуна
- 2 Ручка рушійного приводу (RM 545 T, RM 545 V, RM 545 VE, RM 545 VM, RM 545 VR)
- 3 Важіль приводу Varigo (RM 545 V, RM 545 VE, RM 545 VM, RM 545 VR)
- 4 Кнопка запуску (RM 545 VE)

8.3 Складання ручки керування



Небезпека затискання!

Коли барашкові гвинти ослаблено, верхня частина ручки керування може скластися. Тому під час закручування барашкових гвинтів верхньої частини ручки керування тримайте її рукою в найвищому положенні.

- Зніміть трос для запуску двигуна. (⇒ 7.4)

Положення для транспортування
(для компактного транспортування та зберігання).

- Закрутіть барашкові гвинти (1) так, щоб вони могли вільно обертатися. Завдяки виткам на різьбі гвинти самостійно не зможуть повністю відкритись і загубитися під час роботи.
- Складіть верхню частину ручки керування (2), щоб вона прилягала до приладу.

Робоча позиція (для роботи з приладом):

- Верхню частину ручки керування (2) відкиньте назад і притримуйте рукою.
- Закрутіть барашкові гвинти (1).

8.4 Налаштування ручки керування по висоті



Ручку керування (1) можна зафіксувати у 3 положеннях:

- I низький рівень
- II середній рівень
- III високий рівень

- Відкрутіть барашковий гвинт для налаштування ручки керування по висоті (2), обертаючи його проти годинникової стрілки (прибл. 5 обертів).
- Ручку керування (1) візьміть обома руками та налаштуйте її положення, рухаючи вгору або вниз. Пильнуйте, щоб ручка керування була однаково налаштована ліворуч і праворуч.

- Закрутіть барашковий гвинт для налаштування ручки керування по висоті (2), обертаючи його за годинниковою стрілкою.

8.5 Центральний механізм регулювання висоти скошування



RM 545, RM 545 T, RM 545 V, RM 545 VE, RM 545 VM:

Можна встановити 7 рівнів висоти скошування.

Рівень 1: **25 мм**

Рівень 7: **80 мм**

RM 545 VR:

Можна встановити 6 рівнів висоти скошування.

Рівень 1: **20 мм**

Рівень 6: **75 мм**

- Важіль регулювання (1) для налаштування висоти розміщено на лівому боці приладу (див. рисунок).
- Візьміться за ручку (2) приладу, потягніть важіль регулювання (1) вгору й утримуйте його до моменту виходу із фіксованого положення. Відрегулюйте бажану висоту скошування, рухаючи прилад угору чи вниз.
- На індикаторі висоти скошування (3) відображається відповідний рівень.
- Знову відпустіть важіль регулювання (1) і зафіксуйте механізм налаштування висоти.

8.6 Акумулятор і зарядний пристрій (RM 545 VE)



Газонокосарку RM 545 VE

оснащено електричним стартером. Функції стартерного акумулятора виконує літій-іонний акумулятор. Використання акумулятора та зарядного пристрою описано в посібнику з експлуатації, який входить у комплект постачання двигуна внутрішнього згорання.



Для заряджання акумулятора використовуйте тільки зарядний пристрій, який входить у комплект постачання. Під час експлуатації газонокосарки акумулятор не заряджається. Для перевірки рівня заряду акумулятора натисніть на ньому кнопку (1).

Перше введення в експлуатацію:

- Відкрийте захисний ковпачок (2) на акумуляторі.
- Підключіть зарядний пристрій (K) до електромережі та повністю зарядіть акумулятор (J).

Виймання та встановлення акумулятора:

- Натисніть на елемент розблокування (3) і поверніть акумулятор (J) боком нагору та витягніть його з двигуна внутрішнього згорання, потім вставте у зворотному напрямку.

8.7 Індикатор рівня заповнення



Потік повітря, створюваний ножем, піднімає індикатор рівня заповнення (1). Якщо кошик для трави

заповнено, потік повітря припиняється. Якщо потік повітря замалий, індикатор рівня заповнення (1) повертається в стан простоювання. Це вказує на необхідність спорожнити кошик для трави.

Нормальне функціонування індикатора рівня заповнення можливе лише в разі оптимального потоку повітря. Зовнішні фактори, такі як волога, густа чи висока трава, низькі рівні висоти скошування, забруднення тощо, можуть вплинути на потік повітря та функціонування індикатора рівня заповнення.

A Кошик для трави заповнюється

B Кошик для трави заповнено

- Спорожніть наповнений кошик для трави (⇒ 11.4).

8.8 Навішування та знімання кошика для трави



Перед навішуванням кошика для трави на приладах з обладнанням для мульчування необхідно витягнути комплект для мульчування з викидного отвору. (⇒ 10.3)

Навішування

- Відкрийте та тримайте клапан викидача (1).
- Кошик для трави (2) навішується виймками (3) на кріплення (4) на приладі.
- Знову закрийте рукою клапан викидача (1).

Знімання

- Відкрийте та тримайте клапан викидача (1).

- Підніміть угору кошик для трави (2) та зніміть його з кріплень (4).
- Знову закрийте рукою клапан викидача (1).

9. Захисні механізми

Прилад оснащено багатьма запобіжними механізмами для безпечного користування та захисту від неправильного використання.



Небезпека травмування!

Якщо виявлено несправність запобіжного механізму, приладом користуватися не можна. Зверніться до офіційного дилера. Компанія STIHL рекомендує звертатися до офіційного дилера STIHL.

9.1 Захисні механізми

Газонокосарка оснащена захисними механізмами, які запобігають ненавмисному контакту з ножем газонокосарки та скошеною травою, яка викидається.

До них належать корпус, клапан викидача, кошик для трави й правильно встановлена ручка керування.

9.2 Ручка зупинки двигуна



Косарку оснащено пристроєм для автоматичного вимкнення двигуна.

Якщо під час роботи відпустити ручку зупинки двигуна (1), двигун внутрішнього згорання припиняє

роботу.
Двигун внутрішнього згорання та ніж повністю зупиняються через 3 секунди.



Небезпека травмування!

Якщо обертання ножа за інерцією триваліше, припиніть експлуатацію приладу та зверніться до фахівців сервісної служби.

Вимірювання часу роботи за інерцією

Після запуску двигуна внутрішнього згорання ніж починає обертатися й виникає шум від повітряного потоку. Робота за інерцією триває, доки чути шум повітряного потоку після зупинення двигуна внутрішнього згорання. Час роботи за інерцією можна виміряти за допомогою секундоміра.

10. Вказівки щодо роботи

Щоб трава на газоні була гарна та густа:

- завжди рухайтесь з невеликою швидкістю;
- часто й низько викошуйте газон;
- у гарячому й сухому кліматі не викошуйте газон надто коротко, бо сонце випалить траву й зробить газон непривабливим;
- працюйте з гострим ножем, а для цього регулярно його підточуйте (у сервісному центрі);
- правильно вибирайте напрямок скошування.

10.1 Робоча зона користувача



- З міркувань безпеки під час запуску та роботи двигуна внутрішнього згорання користувач повинен завжди перебувати в робочій зоні позаду ручки керування. Завжди дотримуйтеся безпечної відстані, заданої ручкою керування.
- газонокосаркою повинна керувати лише одна особа. Сторонніх осіб не можна допускати в небезпечну зону. (⇒ 4.)

10.2 Косарка з газонним катком



Модель **RM 545 VR** обладнано двосекційним катком для укладання трави, розміщеним на задній осі.

Це дає змогу точно косити вздовж країв газону та навколо рослин. Крім того, трава вирівнюється в напрямку руху, утворюючи на газоні звичний смугастий візерунок.

10.3 Мульчування



Мультикосарка **RM 545 VM** обладнана спеціальним мультиножем і вбудованим комплектом для мульчування.



Небезпека травмування!

Перед будь-якими роботами з комплектом для мульчування зупиніть двигун внутрішнього згорання та зніміть штекер свічки запалювання.

Установлення комплекту для мульчування

Щоб користуватися приладом як мульчувальною косаркою, необхідно вставити комплект для мульчування (1).

- Відкрийте та тримайте клапан викидача.
- Вставте комплект для мульчування (1) у викидний отвір і натискайте зверху, доки він із добре чутиєм клацанням не зафіксується на обох виступах (2) на корпусі.
- Закрийте клапан викидача.

Виймання комплекту для мульчування

Щоб використовувати прилад як косарку із задньою розгрузкою або як збирач трави (з відповідним кошиком для трави), зніміть із нього комплект для мульчування (1).

- Відкрийте та тримайте клапан викидача.
- Потягніть угору стопорний язичок (4) і витягніть комплект для мульчування (1) з викидного отвору під кутом угору.
- Закрийте клапан викидача (косарка із задньою розгрузкою) або навісьте кошик для трави та закрийте клапан викидача (збирач трави).

10.4 Як потрібно мульчувати?

Для мульчування необхідно вибрати висоту скошування **від 4 до 7**, оскільки при цьому забезпечується найкраще січення трави.

На меншій висоті скошування може забитися корпус косарки, у результаті чого блокується ніж.

Під час мульчування необхідно вибрати таку швидкість руху та висоту скошування, щоб ніж міг оптимально подрібнювати траву, яка скошується, і забезпечувати високу якість роботи.

Ділянки з високою травою слід обробляти в декілька етапів, вибираючи більшу висоту скошування.

Не рекомендується виконувати мульчування, якщо трава занадто висока або волога.

11. Введення приладу в експлуатацію

11.1 Запуск двигуна внутрішнього згорання



Уникайте пошкодження приладу.

Не запускайте двигун внутрішнього згорання у високій траві. Якщо двигун запускається важко, виберіть більшу висоту скошування.



Після запуску двигун внутрішнього згорання працює на основі фіксованого числа обертів двигуна завжди з оптимальною робочою швидкістю обертання.

- Перевірте рівень мастила та пального. (⇒ 7.6)

RM 545, RM 545 T, RM 545 V, RM 545 VM, RM 545 VR:



- **1** Підтягніть ручку зупинки двигуна (1) до ручки керування й утримуйте її.

- **2** Повільно потягніть трос для запуску двигуна (2) до упору. Далі сильно й швидко витягніть його на відстань руки. Повільно відпустіть трос для запуску двигуна (2), щоб він змотався.
- Повторюйте цю процедуру, доки двигун внутрішнього згорання не запуститься.

RM 545 VE:



- Перевірка акумулятора
Перевірте рівень заряду та за потреби зарядіть акумулятор. (⇒ 8.6)
- **1** Установіть акумулятор (3).
- **2** Підтягніть ручку зупинки двигуна (1) до ручки керування й утримуйте її.
- **3** Натисніть кнопку пуску (4) й утримуйте її протягом щонайбільше 5 секунд, а потім відпустіть. Якщо двигун внутрішнього згорання не запускається, перед наступною спробою запуску зробіть хвилинну паузу. Не намагайтеся повторно запустити двигун внутрішнього згорання, якщо він уже працює.

11.2 Вимкнення двигуна внутрішнього згорання



- Щоб вимкнути двигун внутрішнього згорання, відпустіть ручку зупинки двигуна (1). Двигун внутрішнього згорання та ніж косарки повністю зупиняться за короткий час гальмування.

- **RM 545 VE:** Якщо прилад залишається без нагляду, необхідно виїняти акумулятор і покласти його в надійне місце окремо від приладу, щоб запобігти несанкціонованому використанню (наприклад, дітьми).

11.3 Рушійний привід



Косарки **RM 545 T, RM 545 V, RM 545 VE, RM 545 VM, RM 545 VR**, обладнано рушійним приводом.

RM 545 T:

Одна швидкість для руху вперед (одноходова коробка передач)
3,6 км/год.

RM 545 V, RM 545 VE, RM 545 VM, RM 545 VR:

Плавне регулювання швидкості руху вперед під час переміщення (привід Vario)

2,2 км/год – 3,8 км/год

RM 545 VR: 2,4 км/год – 4,0 км/год

Увімкнення рушійного приводу

- Запустіть двигун внутрішнього згорання. (⇒ 11.1)
- Ручку рушійного приводу (1) підтягніть до ручки керування й утримуйте її.
Рушійний привід увімкнеться, і косарка почне рухатися вперед.



Уникайте пошкодження приладу.

Щоб уникнути пошкодження коробки передач у майбутньому, ручку рушійного приводу потрібно завжди приводити в дію повністю (до упору).

Установлення швидкості руху (RM 545 V, RM 545 VE, RM 545 VM, RM 545 VR):

Уникайте пошкодження приладу.

Важіль приводу Vario (2) можна задіювати лише під час роботи двигуна внутрішнього згорання.

- Пришвидшення руху: під час руху потягніть важіль приводу Vario (2) назад.



- Сповільнення руху: під час руху натисніть на важіль приводу Vario (2) вперед.



Вимкнення рушійного приводу


- Відпустіть ручку рушійного приводу (1). Рушійний привод вимкнеться, і косарка зупиниться. Двигун внутрішнього згорання продовжить працювати.

11.4 Спорожнення кошика для трави



Небезпека травмування!

Перед зніманням кошика для трави завжди потрібно зупинити двигун внутрішнього згорання та вимкнути ніж косарки й зачекати, доки він повністю зупиниться.

 Доверху наповнений кошик для трави може важити до **16 кг**.

- Зніміть і поставте кошика для трави. (⇒ 8.8)

- Відкрийте кошик для трави за допомогою язичка (1). Відкрийте й утримуйте кришку кошика для трави (2). Переверніть кошик для трави та викиньте подрібнену траву. Спорожніть кошик для трави, міцно тримаючи його за верхню й нижню ручки (3, 4).
- Закрийте кошик для трави.
- Навісьте кошик для трави. (⇒ 8.8)

12. Обслуговування

12.1 Загальні відомості



Небезпека травмування!

Дотримуйтеся відповідних правил, наведених у розділі «Техніка безпеки» (⇒ 4.).

Щорічне технічне обслуговування у офіційного дилера

Один раз на рік газонокосарку повинен перевіряти спеціаліст. Компанія STIHL рекомендує звертатися до офіційного дилера STIHL.

12.2 Чищення приладу

Періодичність технічного обслуговування Після кожного використання

Бережливе поводження дає змогу вберегти прилад від пошкоджень і продовжити термін його експлуатації.



Небезпека травмування!

Зупиніть двигун внутрішнього згорання, витягніть штекер свічки запалювання, а також вийміть акумулятор (для RM 545 VE) і дайте приладу охолонути. Перш ніж поставити прилад у положення для чищення, спорожніть паливний бак (працюйте, доки пальне не закінчиться).

Прилад надійно стоїть у положенні для чищення тільки з відкритим клапаном викидача.

- Виберіть найбільшу висоту скошування. (⇒ 8.5)
- Зніміть кошик для трави. (⇒ 8.8)
- Верхню частину ручки керування (1) відкиньте назад.
- Відкрийте та тримайте клапан викидача (2).
- Підніміть прилад за ручку для транспортування (3) вперед і встановіть його в положення для чищення, як показано на рисунку.

Указівки щодо чищення

- Усуньте забруднення за допомогою невеликої кількості води, щітки або ганчірки. Ретельно очистьте також ніж косарки. Заборонено мити деталі двигуна внутрішнього згорання, прокладки та підшипники струменем води під тиском.
- Насамперед зніміть залишки трави за допомогою дерев'яної палички.
- За потреби використовуйте спеціальний засіб для чищення (наприклад, марки STIHL).

12.3 Перевірка зносу ножів



Періодичність технічного обслуговування:
перед кожним використанням



Небезпека травмування!

Знос ножа безпосередньо залежить від місця та тривалості його експлуатації. Якщо прилад використовується на піщаному ґрунті або в умовах сухості, навантаження на ножі збільшується й вони зношуються набагато швидше. Зношений ніж може відлапатися та спричинити тяжкі травми. Тому слід завжди дотримуватися технічних вимог щодо обслуговування ножа.

- Поставте косарку в положення для чищення. (⇒ 12.2)
- Очистьте ніж (1).
- Перевірте товщину ножа **A** за допомогою штангенциркуля принаймні в 5 місцях. Особливо ретельно вимірюйте найменшу товщину біля крилець ножа.
- **Стандартний ніж**
Прикладіть лінійку (2) до відповідного краю ножа, як показано на рисунку, і виміряйте сточування леза **B**.
- **Мультиніж (RM 545 VM)**
Виміряйте найменшу ширину **C** за допомогою штангенциркуля в найвужчому місці за крильцями ножа.

Ніж слід замінити:

- якщо він пошкоджений (щербини, тріщини);

- якщо результати вимірювання в одному або кількох місцях досягли граничного значення чи менші за допустимі норми.

1 Межі зносу стандартного ножа

Товщина ножа **A**: > 2 мм

Сточування **B**: < 5 мм

2 Межі зносу мультиножів (RM 545 VM)

Товщина ножа **A**: > 2 мм

Мінімальна ширина **C**: > 55 мм

12.4 Монтаж і демонтаж ножа

Демонтаж

- Для притримування ножа (2) використовуйте відповідний дерев'яний брусок (1, 60x60 мм).
- Відкрутіть гвинт кріплення ножа (3) за допомогою ключа SW 17.
- Зніміть ніж (2), гвинт кріплення ножа (3) і запобіжну шайбу (4).



Монтаж



Небезпека травмування!

Ніж (2) потрібно встановити саме так, як показано на рисунку. Відігнуті крильця ножа мають бути спрямовані вгору.

Точно дотримуйтеся вказаного моменту затягування для гвинта кріплення ножа. Це необхідно для надійної фіксації ріжучого інструмента. Для додаткової фіксації гвинта кріплення ножа (3) використовуйте речовину **Loctite 243**.

Під час кожного монтажу ножа міняйте запобіжну шайбу (4), під час кожної заміни ножа – гвинт його кріплення (3).

- Почистьте поверхню прилягання ножа та його втулку.
- Перевірте збалансованість ножа. (⇒ 12.5)
- Установіть ніж (2) відігнутими крильцями вгору (у напрямку до приладу).
- Для притримування ножа (2) використовуйте відповідний дерев'яний брусок (1, 60x60 мм).
- Накрутіть гвинт кріплення ножа (3) із новою запобіжною шайбою (4) та затягніть їх.
Момент затягування:
60 - 65 Н·м

12.5 Перевірка збалансованості ножа



- Демонтуйте ніж. (⇒ 12.4)

- Просуньте викрутку (1) через центральний отвір (2) ножа (3) і відрегулюйте ніж по горизонталі. Якщо ніж збалансований правильно, він зберігатиме горизонтальне положення.
- Якщо ніж перехилиється у якусь сторону, необхідно підточити його з цієї сторони, щоб установити рівновагу. (⇒ 12.6)

12.6 Заточування ножа косарки

Компанія STIHL рекомендує для заточування ножа косарки звернутися до спеціаліста. Неправильно заточений ніж (неправильний кут заточування, нерівномірність тощо) погіршує роботу приладу.

Поради щодо заточування

- Демонтуйте ніж косарки (⇒ 12.4).
- Під час заточування охолоджуйте ніж косарки (наприклад, водою). Не слід допускати, щоб поверхня ножа набула синюватого кольору, оскільки це погіршить його ріжучі якості.
- Щоб запобігти вібрації через дисбаланс, нагострюйте ножи рівномірно.
- Кут заточування має становити 30°.
- За потреби відшліфуйте ріжучі краї дрібнозернистим шліфувальним папером.
- Слідкуйте за межею зносу. (⇒ 12.3)

12.7 Налаштування троса рушійного приводу



Періодичність технічного обслуговування: за потреби

Заводом-виробником установлюється правильний натяг пускового троса. Регулювання троса необхідне в таких випадках:

- якщо після тривалої експлуатації рушійний привід не вмикається натисканням важеля рушійного приводу;
- якщо рушійний привід постійно ввімкнений. Це означає, що косарка може почати працювати в результаті витягування троса для запуску двигуна, хоча важіль рушійного приводу не приведений у дію.



Небезпека травмування!

Під час роботи з приладом необхідно правильно відрегулювати трос рушійного приводу. За потреби зверніться до сервісної служби. Компанія STIHL рекомендує звертатися до офіційного дилера STIHL.

Перевірка натягу троса

- Приведіть у дію важіль рушійного приводу й одночасно тягніть косарку назад. Після проходження важелем приблизно третини траєкторії ведучі колеса мають блокуватися.

Регулювання троса

- Обертання ходового гвинта (1) зліва на верхній частині ручки керування в напрямку «+» збільшує натяг троса, обертання в напрямку «-» зменшує натяг.

12.8 Двигун внутрішнього згорання

Періодичність технічного обслуговування

Див. Посібник з експлуатації двигуна внутрішнього згорання.

Загальні інструкції

Дотримуйтеся інструкцій з експлуатації та технічного обслуговування, наведених у Посібнику з експлуатації двигуна внутрішнього згорання.

Для подовження терміну служби двигуна особливо важливо завжди підтримувати достатній рівень мастила та регулярно замінювати фільтр мастила, а також повітряний фільтр.

Інформацію про моторне мастило, його кількість і періодичність заміни можна знайти в Посібнику з експлуатації двигуна внутрішнього згорання.

Для нормального охолодження двигуна внутрішнього згорання ребра охолодження мають завжди бути чистими.

12.9 Технічне обслуговування акумулятора та зарядного пристрою

Періодичність технічного обслуговування

Див. Посібник з експлуатації двигуна внутрішнього згорання.

12.10 Колеса й передача

Підшипники коліс не потребують технічного обслуговування.

Передача не потребує технічного обслуговування.

12.11 Обслуговування газонного катка



Привідний ланцюг необхідно регулярно змащувати, шарикопідшипники та валики не потребують технічного обслуговування.

Періодичність технічного обслуговування один раз на рік або за потребою

- Для сервісного обслуговування викрутіть гвинт (1, Torx 25) і зніміть кришку (2).
- Привідний ланцюг необхідно змащувати звичайним мастилом.

12.12 Зберігання та тривалі перерви в роботі (зимовий період)

Прилад слід зберігати в сухому закритому приміщенні без пилу. Подбайте про те, щоб до приладу не мали доступу діти.

Готуючи прилад до зберігання, слід усунути можливі несправності. Прилад завжди має бути в надійному робочому стані.

Перед зберіганням спорожніть бак і карбюратор (наприклад, працюйте, доки не скінчиться бензин).

Залишаючи прилад на тривале зберігання (зимовий період), додатково дотримуйтеся наведених нижче правил.

- Старанно почистьте всі зовнішні деталі пристрою.
- Добре змажте рухомі компоненти приладу звичайним або консистентним мастилом.
- Викрутіть свічку запалювання (див. Посібник з експлуатації двигуна внутрішнього згорання) і залийте через її отвір приблизно 3 см³ моторного мастила у двигун. Прокрутіть двигун внутрішнього згорання без свічки запалювання (потягніть за трос для запуску двигуна).



Небезпека загоряння!

Через можливість загоряння тримайте штекер свічки запалювання подалі від отвору для неї.

- Вкрутіть свічку запалювання назад (див. Посібник з експлуатації двигуна внутрішнього згорання).
- Замініть мастило (див. Посібник з експлуатації двигуна внутрішнього згорання).

RM 545 VE:

- Вийміть акумулятор і зберігайте його окремо від приладу в сухому, чистому, прохолодному та недоступному для некомпетентних осіб приміщенні.
- Перед початком сезону робіт повністю зарядіть акумулятор. (⇒ 8.6)

13. Транспортування

13.1 Транспортування



Небезпека травмування!

Під час транспортування дотримуйтеся відповідних правил, наведених у розділі «Техніка безпеки». (⇒ 4.)

Під час транспортування завжди працюйте у відповідному захисному одязі (робочому взутті та міцних рукавицях). Перед підніманням або транспортуванням приладу обов'язково витягніть штекер свічки запалювання. З міркувань безпеки компанія STIHL рекомендує піднімати або переносити прилад тільки вдвох. Перш ніж піднімати прилад, зверніть увагу на дані про його вагу, наведені в розділі «Технічні характеристики».

Перенесення приладу



- Піднімайте прилад виключно за ручку для транспортування (1) і ручку керування (2). Завжди витримуйте достатню дистанцію від ножів косарки до тіла, зокрема ступень і ніг.

Закріплення приладу



- Зафіксуйте прилад на вантажній платформі за допомогою відповідних кріпильних засобів. Під час транспортування прилад завжди має стояти на 4 колесах.

- Троси й ремені закріпіть на нижній частині ручки керування (3).

14. Захист довкілля



Скошену газонну траву треба не викидати на сміття, а переробляти на компост.

Упаковка, прилад і додаткове приладдя виготовлені з матеріалів, які підлягають вторинній переробці, і мають утилізуватися належним чином.

Екологічно правильна роздільна утилізація сприяє повторному використанню вторсировини. Тому, коли мине термін служби приладу, здайте його в пункт прийому вторсировини. Під час утилізації дотримуйтеся вказівок, наведених у розділі «Утилізація». (⇒ 4.10)

Зверніться до центру утилізації чи сервісного центру, щоб дізнатися, як правильно утилізувати відходи.



Такі відходи, як акумулятори необхідно утилізувати належним чином.

Li-Ion

Дотримуйтеся місцевих приписів. Не утилізуйте

акумулятор із побутовим сміттям, натомість поверніть його офіційному дилеру або здайте у відповідний пункт прийому.

- Витягніть акумулятор (⇒ 8.6) і утилізуйте його окремо від косарки.

15. Зведення зносу до мінімуму та запобігання пошкодженням

Важлива інформація про догляд і технічне обслуговування для продукції типу

Газонокосарка на бензиновому двигуні (STIHL RM)

Компанія STIHL не несе відповідальності за травмування людей і пошкодження майна, спричинені недотриманням наведених у посібнику з експлуатації вимог, у першу чергу інструкцій з експлуатації та обслуговування, а також правил техніки безпеки, або застосування недозволеного навісного обладнання і запасних частин.

Обов'язково дотримуйтеся наведених нижче інструкцій, щоб запобігти пошкодженням і надмірному зносу вашого приладу STIHL.

1. Швидкозношувані деталі

Окремі деталі приладів STIHL навіть за умови належної експлуатації зношуються. Їх, залежно від тривалості та способу використання, потрібно своєчасно замінювати.

Зокрема, до них належать:

- Ніж косарки або мультиніж
- Кошик для трави
- Клиначастий ремінь (RM 545 T, RM 545 V, RM 545 VE, RM 545 VM, RM 545 VR)
- Захисні накладки
- Акумулятор (RM 545 VE)
- Привідний ланцюг (RM 545 VR)

2. Дотримання вимог, наведених у цьому посібнику з експлуатації

Під час експлуатації, технічного обслуговування та зберігання приладів STIHL необхідно ретельно виконувати наведені в цьому посібнику вказівки. Відповідальність за всі пошкодження, які виникли в результаті недотримання інструкцій із техніки безпеки, експлуатації та техобслуговування, несе користувач.

Насамперед, ідеться про:

- недозволені компанією STIHL зміни в конструкції приладу;
- використання недозволених компанією STIHL типів палива (мастила, бензину й моторного мастила - див. вказівки виробника двигуна внутрішнього згорання);
- використання недозволеного, невідповідного або неякісного інструменту та приладдя;
- використання приладу не за призначенням;
- використання приладу в спортивних заходах та інших змаганнях;
- пошкодження приладу в результаті експлуатації з дефектними компонентами.

3. Технічне обслуговування

Усі роботи, перелічені в розділі «Обслуговування», потрібно виконувати регулярно.

Якщо користувач не в змозі виконати необхідні роботи самостійно, йому слід звернутися до офіційного дилера.

Для технічного обслуговування та ремонту приладів компанія STIHL рекомендує звертатися до офіційного дилера STIHL.

Спеціалісти офіційних дилерських центрів STIHL регулярно проходять навчання та отримують технічний інструктаж.

У випадку невиконання робіт із техобслуговування можливі пошкодження приладу, відповідальність за які несе користувач.

Зокрема, ідеться про:

- корозію та інші пошкодження в результаті неправильного зберігання;
- пошкодження приладу через використання неякісних запчастин;
- пошкодження внаслідок несвоєчасного/недостатнього техобслуговування або виконання ремонту чи техобслуговування не в майстерні спеціалізованого сервісного центру.

16. Замінювані запчастини

Ніж косарки для RM 545, RM 545 T, RM 545 V, RM 545 VE, RM 545 VR:
6340 702 0100

Мультиніж для RM 545 VM:
6340 702 0120

Гвинт кріплення ножа:
9008 319 9075

Запобіжна шайба:
0000 702 6600



Елементи для кріплення ножа косарки (наприклад, гвинт кріплення ножа) слід замінювати під час заміни або монтажу ножа. Запасні частини можна придбати в офіційного дилера STIHL.

17. Декларація виробника про відповідність

17.1 Декларація виробника про відповідність стандартам ЄС STIHL RM 545.1, 545.1 T, 545.1 V, 545.1 VE, 545.1 VM, 545.1 VR

STIHL Tirol GmbH
Hans Peter Stihl-Straße 5
6336 Langkampfen (Лангкампфен)
Австрія

заявляє під власну відповідальність, що

- Тип конструкції: газонокосарка
- Марка: STIHL
- Тип: RM 545.1, RM 545.1 T, RM 545.1 V, RM 545.1 VE, RM 545.1 VM, RM 545.1 VR
- Ширина скошування: 43 см
- Серійний ідентифікатор: 6340

відповідає релевантним положенням Директив 2000/14/ЄС, 2006/42/ЄС, 2014/30/EU і 2011/65/EU, було розроблено та виготовлено відповідно до версій зазначених нижче стандартів, чинних на дату виробництва: EN ISO 5395-1, EN ISO 5395-2 та EN 14982.

Партнерська організація:
TÜV Rheinland LGA Products GmbH
Tillystraße 2,
90431 Nürnberg (Нюрнберг, Німеччина)

Вимірний і гарантований рівень звукової потужності було визначено відповідно до Директиви 2000/14/ЄС, Додаток VIII.

RM 545.1, RM 545.1 T, RM 545.1 V, RM 545.1 VM, RM 545.1 VR

- Вимірний рівень звукової потужності: 93,0 дБ(А)
- Гарантований рівень звукової потужності: 94 дБ(А)

RM 545.1 VE

- Вимірний рівень звукової потужності: 94,0 дБ(А)
- Гарантований рівень звукової потужності: 95 дБ(А)

Технічна документація зберігається в компанії STIHL Tirol GmbH.

Рік випуску та серійний номер вказано на газонокосарці.

Лангкампфен, 19.04.2021

STIHL Tirol GmbH

в. о.

Матіас Фляйшер, керівник відділу досліджень і розробки

в. о.

Свен Цімерман, керівник відділу якості

17.2 Знак відповідності



Інформація щодо сертифікатів та заяв про відповідність вимогам ЕАС, які підтверджують виконання технічних Директив та вимог Митного Союзу є на сайтах www.stihl.ru/eac або її можна замовити по телефону у відповідному національному представництві STIHL.



Технічні Директиви та вимоги України виконуються.

17.3 Встановлена тривалість використання

Повна встановлена тривалість використання становить до 30 років.

Встановлена тривалість використання передбачає регулярне технічне обслуговування та догляд відповідно до вимог інструкції з використання.

17.4 Штаб-квартира STIHL

ANDREAS STIHL AG & Co. KG
Badstrasse 115
71336 Waiblingen
Німеччина

17.5 Дочірні компанії STIHL

РОСІЙСЬКА ФЕДЕРАЦІЯ

ООО «АНДРЕАС ШТИЛЬ МАРКЕТИНГ»
вул. Тамбовська, буд. 12, літ. В, офіс 52
192007 Санкт-Петербург, Росія
Гаряча лінія: +7 800 4444 180
E-mail: info@stihl.ru

УКРАЇНА

ТОВ «Андреас Штіль»
вул. Антонова 10, с. Чайки
08135 Київська обл., Україна
Телефон: +38 044 393-35-30
Факс: +380 044 393-35-70
E-mail: info@stihl.ua
www.stihl.ua
Гаряча лінія: +38 0800 501 930

17.6 Представники STIHL

БІЛАРУСЬ

Представництво
ANDREAS STIHL AG & Co. KG
вул. К. Цеткін, 51-11а
220004 Мінськ, Білорусь
Гаряча лінія: +375 17 200 23 76

КАЗАХСТАН

Представництво
ANDREAS STIHL AG & Co. KG
вул. Шагабутдінова, 125А, оф. 2
050026 Алмати, Казахстан
Гаряча лінія: +7 727 225 55 17

17.7 Імпортери STIHL

РОСІЙСЬКА ФЕДЕРАЦІЯ

ООО "ШТИЛЬ ЗЮДВЕСТ"
350000, Российская Федерация,
г. Краснодар, ул. Западный обход, д.
36/1

ООО "ФЛАГМАН"

194292, Российская Федерация,
г. Санкт-Петербург, 3-ий Верхний
переулок, д. 16 литер А, помещение 38

ООО "ПРОГРЕСС"

107113, Российская Федерация,
г. Москва, ул. Маленковская, д. 32, стр.
2

ООО "АРНАУ"

236006, Российская Федерация,
г. Калининград, Московский проспект, д.
253, офис 4

ООО "ИНКОР"

610030, Российская Федерация,
г. Киров, ул. Павла Корчагина, д. 1Б

ООО "ОПТИМА"

620030, Российская Федерация,
г. Екатеринбург, ул. Карьерная д. 2,
Помещение 1

ООО "ТЕХНОТОРГ"

660112, Российская Федерация,
г. Красноярск, ул. Парашютная, д. 15

ООО "ЛЕСОТЕХНИКА"

664540, Российская Федерация,
с. Хомутово, ул. Чапаева, д. 1, оф. 39

УКРАЇНА

ТОВ «Андреас Штіль»
вул. Антонова 10, с. Чайки
08135 Київська обл., Україна

БІЛОРУСЬ

ООО «ПИЛАКОС»
ул. Тимирязева 121/4 офіс 6
220020 Минск, Беларусь

УП «Беллесэкспорт»
ул. Скрыганова 6.403
220073 Минск, Беларусь

КАЗАХСТАН

ИП «ВОРОНИНА Д.И.»
пр. Райымбека 312
050005 Алматы, Казахстан

КИРГИЗСТАН

ОсОО «Муза»
ул. Киевская 107
720001 Бишкек, Киргизия

ВІРМЕНІЯ

ООО «ЮНИТУЛЗ»
ул. Г. Парпеци 22
0002 Ереван, Армения

18. Технічні характеристики

RM 545.1, RM 545.1 T, RM 545.1 V, RM 545.1 VE, RM 545.1 VM, RM 545.1 VR:

Серійний ідентифікатор	6340
Конструкція двигуна внутрішнього згорання	4-тактний двигун внутрішнього згорання

Ширина скошування	43 см
Ріжучий інструмент	Ножова траверса
Привод ножевої траверси	постійний
Момент затягування гвинта кріплення ножа	60 - 65 Н·м
Діаметр переднього колеса	180 мм
Об'єм кошика для трави	60 л
Довжина	147 см
Ширина	48 см
Висота	102 см

RM 545.1:

Позначення типу двигуна внутрішнього згорання	STIHL EVC 300
Робочий об'єм	166 см ³
Номінальна потужність при номінальній частоті обертання	2,6 - 2800 кВт - об/хв
Пусковий пристрій	Пусковий тросик
Паливний бак	0,9 л

Швидкість обертання ножевої траверси	2800 об/хв
Висота скошування	25 - 80 мм
Діаметр заднього колеса	200 мм
Вага	28 кг

Шумове забруднення

Відповідно до стандарту 2000/14/EC / S.I. 2001/1701:

RM 545.1:

Гарантований рівень звукової потужності L_{WA}	94 дБ(A)
Похибка K_{WA}	1,4 дБ(A)
Відповідно до стандарту EN ISO 5395-2:	
Рівень гучності на робочому місці L_{pA}	80 дБ(A)
Похибка K_{pA}	2 дБ(A)

Вібрації, що передаються на руки

Параметри вібрації вказано відповідно до стандарту EN 12096:	
Виміряне значення	
a_{hw}	5,30 м/с ²
Похибка K_{hw}	2,12 м/с ²
Вимірювання відповідно до стандартів EN ISO 5395-2, EN 20643	

RM 545.1 T:

Позначення типу двигуна внутрішнього згорання	STIHL EVC 300
Робочий об'єм	166 см ³
Номінальна потужність при номінальній частоті обертання	2,6 - 2800 кВт - об/хв
Пусковий пристрій	Пусковий тросик
Паливний бак	0,9 л

Швидкість обертання ножевої траверси	2800 об/хв
Висота скошування	25 - 80 мм
Діаметр заднього колеса	200 мм
Привод задніх коліс	1 передача
Вага	30 кг

Шумове забруднення

RM 545.1 T:

Відповідно до стандарту 2000/14/EC / S.I. 2001/1701:

Гарантований рівень звукової потужності L_{WA} 94 дБ(A)

Похибка K_{WA} 1,4 дБ(A)

Відповідно до стандарту EN ISO 5395-2:

Рівень гучності на робочому місці L_{pA} 80 дБ(A)

Похибка K_{pA} 2 дБ(A)

Вібрації, що передаються на руки

Параметри вібрації вказано відповідно до стандарту EN 12096:

Вимірне значення

a_{hw} 5,30 м/с²

Похибка K_{hw} 2,12 м/с²

Вимірювання відповідно до стандартів EN ISO 5395-2, EN 20643

RM 545.1 V:

Позначення типу

двигуна внутрішнього згорання STIHL EVC 300

Робочий об'єм 166 см³

Номинальна потужність при номінальній частоті обертання 2,6 - 2800 кВт - об/хв

Пусковий пристрій Трос

Паливний бак 0,9 л

Швидкість обертання ножицею траверси 2800 об/хв

Висота скошування 25 - 80 мм

Діаметр заднього колеса 200 мм

Привод задніх коліс Vario

Вага 31 кг

RM 545.1 V:**Шумове забруднення**

Відповідно до стандарту 2000/14/EC / S.I. 2001/1701:

Гарантований рівень звукової потужності L_{WA} 94 дБ(A)

Похибка K_{WA} 1,4 дБ(A)

Відповідно до стандарту EN ISO 5395-2:

Рівень гучності на робочому місці L_{pA} 80 дБ(A)

Похибка K_{pA} 2 дБ(A)

Вібрації, що передаються на руки

Параметри вібрації вказано відповідно до стандарту EN 12096:

Вимірне значення

a_{hw} 5,30 м/с²

Похибка K_{hw} 2,12 м/с²

Вимірювання відповідно до стандартів EN ISO 5395-2, EN 20643

RM 545.1 VE:

Позначення типу

двигуна внутрішнього згорання STIHL EVC 300 E

Робочий об'єм 166 см³

Літій-іонний акумулятор і зарядний пристрій Див. посібник з експлуатації двигуна внутрішнього згорання

Номинальна потужність при номінальній частоті обертання 2,6 - 2800 кВт - об/хв

Пусковий пристрій Електростартер

Паливний бак 0,9 л

RM 545.1 VE:

Швидкість обертання ножицею траверси 2800 об/хв

Висота скошування 25 - 80 мм

Діаметр заднього колеса 200 мм

Привод задніх коліс Vario

Вага 33 кг

Шумове забруднення

Відповідно до стандарту 2000/14/EC / S.I. 2001/1701:

Гарантований рівень звукової потужності L_{WA} 95 дБ(A)

Похибка K_{WA} 1,4 дБ(A)

Відповідно до стандарту EN ISO 5395-2:

Рівень гучності на робочому місці L_{pA} 81 дБ(A)

Похибка K_{pA} 2 дБ(A)

Вібрації, що передаються на руки

Параметри вібрації вказано відповідно до стандарту EN 12096:

Вимірне значення

a_{hw} 5,00 м/с²

Похибка K_{hw} 2,50 м/с²

Вимірювання відповідно до стандартів EN ISO 5395-2, EN 20643

RM 545.1 VM:

Позначення типу двигуна внутрішнього згорання STIHL EVC 300

Робочий об'єм 166 см³

Номинальна потужність при номінальній частоті обертання 2,6 - 2800 кВт - об/хв

RM 545.1 VM:

Пусковий пристрій	Пусковий тросик
Паливний бак	0,9 л
Швидкість обертання ножової траверси	2800 об/хв
Висота скошування	25 - 80 мм
Діаметр заднього колеса	200 мм
Привод задніх коліс	Vario
Вага	31 кг

Шумове забруднення

Відповідно до стандарту 2000/14/EC / S.I. 2001/1701:

Гарантований рівень звукової потужності L_{WA}	94 дБ(A)
Похибка K_{WA}	1,4 дБ(A)

Відповідно до стандарту EN ISO 5395-2:

Рівень гучності на робочому місці L_{pA}	80 дБ(A)
Похибка K_{pA}	2 дБ(A)

Вібрації, що передаються на руки

Параметри вібрації вказано відповідно до стандарту EN 12096:

Вимірне значення a_{hw}	5,30 м/с ²
Похибка K_{hw}	2,12 м/с ²

Вимірювання відповідно до стандартів EN ISO 5395-2, EN 20643

RM 545.1 VR:

Позначення типу двигуна внутрішнього згорання	STIHL EVC 300
Робочий об'єм	166 см ³

RM 545.1 VR:

Номинальна потужність при номінальній частоті обертання	2,6 - 2800 кВт - об/хв
Пусковий пристрій	Пусковий тросик
Паливний бак	0,9 л
Швидкість обертання ножової траверси	2800 об/хв
Висота скошування	20 - 75 мм
Діаметр заднього катка	90 мм
Привод катка	Vario
Вага	32 кг

Шумове забруднення

Відповідно до стандарту 2000/14/EC / S.I. 2001/1701:

Гарантований рівень звукової потужності L_{WA}	94 дБ(A)
Похибка K_{WA}	1,4 дБ(A)

Відповідно до стандарту EN ISO 5395-2:

Рівень гучності на робочому місці L_{pA}	80 дБ(A)
Похибка K_{pA}	2 дБ(A)

Вібрації, що передаються на руки

Параметри вібрації вказано відповідно до стандарту EN 12096:

Вимірне значення a_{hw}	4,20 м/с ²
Похибка K_{hw}	2,10 м/с ²

Вимірювання відповідно до стандартів EN ISO 5395-2, EN 20643

Транспортування літій-іонних акумуляторів

RM 545.1 VE: До акумулятора застосовуються вимоги щодо транспортування небезпечних вантажів. Акумулятор класифіковано як UN 3480 (літій-іонна батарея) і випробувано відповідно до Інструкції ООН щодо випробувань і критеріїв, частина III, підпункт 38.3.

Користувач може перевозити ці акумулятори на місце використання приладу дорожнім транспортом без додаткових обмежень.

Під час транспортування повітряним або морським шляхом необхідно дотримуватися встановлених для відповідної країни норм.

Додаткові вказівки щодо транспортування див. на веб-сторінці <http://www.stihl.com/safety-data-sheets>


18.1 REACH

REACH – це постанова ЄС про реєстрацію, оцінювання та допускання хімічних речовин.

Для отримання інформації про виконання постанови REACH (EG) № 1907/2006 перейдіть на веб-сторінку www.stihl.com/reach

19. Усунення несправностей

✳ Якщо вам потрібна кваліфікована допомога, рекомендуємо звернутися до офіційного дилера STIHL.

 Див. посібник з експлуатації двигуна внутрішнього згорання.

Несправність

Не запускається двигун внутрішнього згорання

Можлива причина

- Ручку зупинки двигуна не задіяно.
- **RM 545 VE:** Акумулятор розрядився або пошкодився.
- Немає пального в баку, забився паливопровід.
- Погане, забруднене або старе пальне в баку.
- Забився повітряний фільтр.
- Витягнуто штекер свічки запалювання, провід запалювання погано прикріплено до штекера.
- Обгорів ізолятор свічки запалювання, або пошкоджена сама свічка; неправильна відстань між електродами.
- Забився корпус косарки.

Усунення

- Підтягніть ручку зупинки двигуна до ручки керування й утримуйте її. (⇒ 9.2)
- **RM 545 VE:** Зарядіть або замініть акумулятор. (⇒ 8.6)
- Долийте пальне; прочистьте паливопровід. ✘
- Завжди використовуйте свіже фірмове пальне, неетилований бензин; чистьте карбюратор. ✘
- Почистьте повітряний фільтр. ✘
- Вставте штекер свічки запалювання, перевірте з'єднання між проводом запалювання та штекером. ✘
- Прочистьте або замініть свічку запалювання, відрегулюйте відстань між електродами. ✘

- Почистьте корпус косарки. Для цього зніміть штекер свічки запалювання, а в **RM 545 VE** додатково витягніть акумулятор. (⇒ 12.2)

Несправність

Двигун внутрішнього згорання важко запускається, або його потужність через деякий час зменшується.

Можлива причина

- Забився корпус косарки.
- Висота скошування замала або швидкість руху завелика для встановленої висоти скошування.
- У бак для пального або карбюратор потрапила вода; забився карбюратор.
- Засмітився паливний бак.
- Забився повітряний фільтр.
- Закоптілася свічка запалювання.

Усунення

- Почистьте корпус косарки. Для цього зніміть штекер свічки запалювання, а в **RM 545 VE** додатково вийміть акумулятор. (⇒ 12.2)
- Оберіть більшу висоту скошування або зменште швидкість руху. (⇒ 8.5)
- Спорожніть паливний бак, прочистьте паливопровід і карбюратор. ✘
- Почистьте паливний бак. ✘
- Почистьте повітряний фільтр. ✘
- Почистьте свічку запалювання. ✘

Несправність:

Забився викидний канал.

Можлива причина:

- Зносився ніж косарки.
- Трава зависока або надто мокра для косіння.

Усунення:

- Замініть ніж косарки. (⇒ 12.4)

- Відкорируйте висоту скошування та швидкість руху відповідно до умов косіння. (⇒ 10.), (⇒ 8.5)

Несправність:

Неохайний зріз, газон після скошування жовкне.

Можлива причина:

- Ніж тупий або зношений.
- Швидкість косіння завелика для встановленої висоти скошування.

Усунення:

- Наточіть або замініть ніж (⇒ 12.6), (⇒ 12.4), ✘
- Зменште швидкість косіння або виберіть правильну висоту скошування (не працюйте на найнижчому рівні). (⇒ 8.5), (⇒ 11.3)

Несправність

Двигун внутрішнього згорання дуже нагрівається.

Можлива причина

- Низький рівень мастила у двигуні внутрішнього згорання.
- Забруднилися ребра охолодження.

Усунення

- Замініть моторне мастило. (⇒ 7.6)
- Почистьте ребра охолодження. (⇒ 12.2)

Несправність

Косарка не починає рухатися, коли приведено в дію ручку рушійного приводу.

Можлива причина

- Неправильно налаштований трос рушійного приводу.
- Трос рушійного приводу пошкоджений (наприклад, тріснув).
- Зносився клинчастий ремінь.

- Пошкоджена коробка передач.

Усунення

- Перевірте налаштування троса.
(⇒ 12.7)
- Замініть трос. ✘
- Замініть клинчастий ремінь. ✘
- Замініть коробку передач. ✘

Несправність

Не регулюється швидкість приводу Vario.

Можлива причина

- Важіль приводу Vario переведено в неправильному напрямку.
- Трос приводу Vario вискочив або пошкодився (наприклад, тріснув).

Усунення

- Переведіть важіль приводу Vario у правильному напрямку. (⇒ 11.3)
- Навісьте або замініть трос приводу Vario. ✘

Несправність:

Прилад сильно вібрує під час роботи.

Можлива причина:

- Ослаб гвинт кріплення ножа.
- Через неправильне заточування або пошкодження порушилася збалансованість ножа.
- Ріжучий блок пошкоджений.
- Ослабло кріплення двигуна внутрішнього згорання.

Усунення:

- Затягніть гвинт кріплення ножа.
(⇒ 12.4)
- Наточіть (збалансуйте) або замініть ніж. (⇒ 12.5), (⇒ 12.6), ✘
- Перевірте й за потреби відремонтуйте ніж, ножовий вал і кріплення ножа. ✘

- Затягніть гвинти кріплення двигуна внутрішнього згорання. ✘

20. План технічного обслуговування

20.1 Підтвердження передач

Модель: _____

Серійний номер:

Дата:




Наступне обслуговування


Дата:

20.2 Підтвердження про надання технічного обслуговування



Під час технічного обслуговування надайте цей посібник з експлуатації офіційному дилеру STIHL. На заздалегідь надрукованих полях він зробить запис про проведення технічного обслуговування.

 Дата проведення обслуговування

 Дата проведення наступного обслуговування

Austatud klient!

Meil on hea meel, et otsustasite STIHLi kasuks. Me töötame välja ja valmistame oma tooteid tippkvaliteedis vastavalt klientide vajadustele. Nii tekivad ka äärmuslikul koormamisel kõrge töökindlusega tooted.

STIHL tähendab tippkvaliteeti ka teeninduses. Meie esindused tagavad kompetentse nõustamise, instrueerimise ja ulatusliku tehnilise toe.

Me täname Teid usalduse eest ja soovime Teile oma STIHLi toote meeldivat kasutamist.

Dr Nikolas Stihl

**TÄHTIS! LUGEGE ENNE KASUTAMIST
LÄBI JA HOIDKE ALLES.**

1. Sisukord

Selles kasutusjuhendis	304	Aku ja laadimisseade (RM 545 VE)	314
Üldine teave	304	Täitumuse näidik	314
Juhised selle kasutusjuhendi lugemiseks	304	Murukogumiskorvi paigaldamine ja eemaldamine	314
Seadme kirjeldus	304	Turvaseadised	314
Ohutusnõuded	305	Kaitseadised	315
Üldine teave	305	Mootori pidurduskäepide	315
Tankimine – bensiini käitlemine	306	Juhised töötamiseks	315
Aku ja laadimisseade	306	Kasutaja tööala	315
Riietus ja varustus	307	Mururulliga muruniiduk	315
Seadme transport	307	Multšimine	315
Enne töötamist	307	Kuidas tuleks multšida?	315
Töötamise ajal	308	Seadme käivitamine	316
Hooldus ja remont	309	Sisepõlemismootori käivitamine	316
Hoiulepanek pikemate tööpauside korral	310	Sisepõlemismootori seiskamine	316
Jäätmekäitlus	311	Veojam	316
Sümbolite kirjeldus	311	Murukogumiskorvi tühjendamine	317
Tarnekomplekt	312	Hooldus	317
Seadme töökorda seadmine	312	Üldine teave	317
Üldine teave	312	Seadme puhastamine	317
Juhtraua paigaldamine	312	Tera kulumise kontrollimine	317
Kaablijuhiku paigaldamine	312	Tera eemaldamine ja paigaldamine	318
Starteri trossi paigaldamine ja eemaldamine	312	Niitmistera tasakaalu kontrollimine	318
Murukogumiskorvi paigaldamine	313	Niitmistera teritamine	318
Käitusaine ja mootoriõli	313	Veojami trossi reguleerimine	318
Juhtelemendid	313	Sisepõlemismootor	319
Üldine teave	313	Aku ja laadimisseadme hooldus	319
Juhtraua juhtelemendid	313	Rattad ja ülekanne	319
Juhtraua kokkupööramine	313	Mururulli hooldus	319
Juhtraua kõrguse reguleerimine	313	Hoiulepanek ja seismapanek (talvepaus)	319
Keskne niitmiskõrguse reguleerimine	314	Transport	319
		Transport	319
		Keskkonnakaitse	320
		Kulumise minimeerimine ja kahjude vältimine	320
		Tavalised varuosad	321

vastavusdeklaratsioon	321
EL-i vastavusdeklaratsioon muruniiduk RM 545.1, 545.1 T, 545.1 V, 545.1 VE, 545.1 VM, 545.1 VR	321
Tehnilised andmed	321
REACH	324
Törkeotsing	324
Teenindusplaan	325
Üleandmise kinnitus	325
Teeninduse kinnitus	325

2. Selles kasutusjuhendis

2.1 Üldine teave

See kasutusjuhend on tootja **originaalkasutusjuhend** EÜ direktiivi 2006/42/EC mõistes.

STIHL töötab pidevalt oma tootevaliku edasiarendamisega – seepärast jätame endale õiguse muuta tarnekomplektide kuju, tehnikat ja varustust. Sellest tulenevalt ei ole selle brošüüri andmete ja jooniste alusel õigust esitada kahjunõudeid.

Selles kasutusjuhendis on võib-olla kirjeldatud ka mudeleid, mis igas riigis saadaval ei ole.

See kasutusjuhend on autoriõigusega kaitstud. Kõik õigused on reserveeritud, sh õigus paljundamisele, tõlkimisele ja elektrooniliste süsteemidega töötlemisele.

2.2 Juhised selle kasutusjuhendi lugemiseks

Pildid ja tekstid kirjeldavad kindlaid käsitsusvõtteid.

Selles kasutusjuhendis selgitatakse kõiki seadmel paiknevaid piltsümboliteid.

Vaatesuund

Vaatesuuna „**vasak**” või „**parem**” kasutamisel kasutusjuhendis: kasutaja seisab seadme taga ja vaatab sõidusuunas ettepoole.

Viide peatükile

Lisaselgitusteks viitavad nooled vastavale peatükile ja alapeatükile. Siin on näide, kuidas viidatakse peatükile: (⇒ 4.)

Tekstilõikude märgistamine

Kirjeldatud juhised võivad olla märgistatud nii, nagu on kujutatud alljärgnevatel näidetes.

Käsitsusvõtted, mis nõuavad kasutaja sekkumist:

- keerake polt (1) kruvikeeraja abil välja, vajutage hooba (2) ...

Üldised loendid:

- toote kasutamine spordiüritustel või võistlustel

Eriti tähtsad tekstid

Eriti tähtsad tekstilõigud on tähistatud allpool kirjeldatud sümbolitega, et neid kasutusjuhendis eraldi esile tõsta.



Oht!

Õnnetuste ja raskete kehavigastuste oht inimestele. Nõutakse või keelatakse teatud kindlat käitumisviisi.



Hoiatus

Inimeste vigastamise oht! Teatud käitumine väldib võimalikke või tõenäolisi vigastusi.



Ettevaatust!

Kergeid vigastusi või materiaalset kahju saab teatud käitumisviisiga vältida.



Märkus

Teave seadme paremaks kasutamiseks ja võimalike käsitsusvigade vältimiseks.

Tekstid koos pildiviidetega

Seadme kasutamist selgitavad pildid leiata kasutusjuhendi algusest.

Kaamerasümbol on pildilehekülgedel olevate piltide sidumiseks vastava tekstiosaga kasutusjuhendis.



3. Seadme kirjeldus



- 1 Juhtraua ülemine osa juhtelementidega (⇒ 8.2)
- 2 Juhtrauatugi
- 3 Starteri tross
- 4 Pöördkäepide
- 5 Väljaviskeava luuk
- 6 Andmesilt masina numbriga
- 7 Sisepõlemismootor
- 8 Süüteküünla pistik
- 9 Kandesang
- 10 Korpus

- 11 Kaitseliist
- 12 Niitmiskõrguse näidik
- 13 Keskne niitmiskõrguse reguleerimine
- 14 Juhtraua kõrguse reguleerimise pöördkäepide
- 15 Murukogumiskorv
- 16 Täitumuse näidik
- 17 Aku (RM 545 VE)
- 18 Multšimisotsak (RM 545 VM)
- 19 Mururull (RM 545 VR)

4. Ohutusnõuded

4.1 Üldine teave



Seadmega töötamisel tuleb kindlasti järgida õnnetuse ennetamise eeskirju.



Enne esmast kasutuselevõttu tuleb kogu kasutusjuhend tähelepanelikult läbi lugeda. Hoidke kasutusjuhend

hilisemaks kasutamiseks hoolikalt alles.

Järgige käsitsemis- ja hooldusjuhiseid, mille leiata sisepõlemismootori kasutusjuhendist.

Need ettevaatusabinõud on teie turvalisuseks hädavajalikud, kuid see loend ei ole lõplik. Kasutage seadet arukalt ja vastutustundlikult ning mõelge sellele, et seadme kasutaja on vastutav teiste inimestega juhtuvate õnnetuste ja neile tekitatud varalise kahju eest.

Tutvuge seadme käsitlemise komponentide ja kasutamisega.

Seadet tohivad kasutada ainult isikud, kes on kasutusjuhendi läbi lugenud ja oskavad seadet kasutada. Enne esmast

kasutuselevõttu peab kasutaja püüdma hankida asjatundlikku ja praktilist juhendust. Müüja või mõni teine asjatundja peab kasutajale selgitama, kuidas seadet ohutult kasutada.

Juhendamise ajal tuleb kasutajale selgitada, et seadmega töötamisel on vaja olla äärmiselt hoolikas ja keskendunud.

Ka selle seadme nõuetekohasel kasutamisel säilivad alati teatud jääkriskid.



Eluohtlik lämbumise tõttu!

Lapsed võivad pakendiga mängides lämbuda. Ärge lubage lapsi pakendi lähedusse.

Seadet koos kõigi lisaseadmetega tohib anda või laenata ainult neile isikutele, kes on saanud kasutamiseks vajalikud juhised või tunnevad juba seda mudelit ja selle kasutamist. Kasutusjuhend kuulub seadme juurde ja see tuleb alati koos seadmega edasi anda.

Kasutage seadet vaid siis, kui olete välja puhanud ning heas füüsilises ja vaimses seisundis. Kui teie tervis pole korras, peaksite oma arstilt küsima, kas tohite seadmega töötada. Pärast alkoholi, narkootikumide või reaktsioonikiirust vähendavate ravimite tarvitamist ei tohi seadmega töötada.

Veenduge, et kasutaja on füüsiliselt, sensoorselt ja vaimselt võimeline seadet käitama ja sellega töötama. Kui kasutaja on füüsiliselt, sensoorselt või vaimselt piiratud, võib kasutaja sellega töötada ainult järelevalve all või vastutava isiku juhendamisel.

Veenduge, et kasutaja oleks täisealine või saanud järelevalve all väljaõppe mingil kutsealal siseriiklike eeskirjade kohaselt.

Tähelepanu – õnnetusoh!

Muruniiduk on ette nähtud ainult muru niitmiseks. Seadme kasutamine muul otstarbel on keelatud ja võib olla ohtlik või põhjustada seadmele kahju.

Kasutaja vigastusohu tõttu ei tohi muruniidukit kasutada järgmisteks töödeks (loend pole täielik):

- pöösaste ja hekkide pügamiseks;
- ronitaimede kasvude lõikamiseks;
- muru hooldamiseks katuseaedades ja rõdukastides;
- puu- ja hekilõikmete hekseldamiseks ja peenestamiseks;
- kõnniteede puhastamiseks (puhtaks imemiseks, puhumiseks);
- pinnakonaruste, nt mutimullahunnikute, tasandamiseks;
- lõikejätmete transportimiseks, välja arvatud selleks ettenähtud murukogumiskorvis.

Turvalisuse kaalutlustel on keelatud igasugune seadme muutmine (erand on STIHLi lubatud tarvikute ja lisaseadmete nõuetekohane paigaldamine) – see muudab garantii kehtetuks. Teavet lubatud lisatarvikute kohta saate oma STIHLi müügiesindusest.

Eriti on keelatud igasugune seadme muutmine, mis muudab sisepõlemismootori või elektrimootori võimsust või pöörlemiskiirust.

Seadmega ei tohi transportida esemeid, loomi ega inimesi, eriti lapsi.

Seadme kasutamisel haljasaladel, parkides, spordiväljakutel, tänavate ääres ning põllu- ja metsamajanduslikes ettevõtetes tuleb olla eriti ettevaatlik.



Tähelepanu! Tervisekahjustuse oht

vibratsiooni tõttu! Liiga suur vibratsioonikoormus võib

põhjustada vereringe- või närvikahjustusi, eriti vereringehäirega inimestel. Pöörduge arsti poole, kui tekivad sümptomid, mis võivad olla põhjustatud vibratsioonist. Sümptomid, mis tekivad eelkõige sõrmedes, kätes või randmetes (mittetäielik loend):

- tundetus,
- valu,
- lihasnõrkus,
- naha värvuse muutumine,
- ebameeldiv sügelus.

Töötamise ajal hoidke juhtraust kahe käega ette nähtud kohtadest kinni, aga mitte kramplikult.

Tööaega plaanides vältige pikema aja vältel mõjuvaid suuri koormusi.

4.2 Tankimine – bensiini käitlemine



Eluohlik!

Bensiin on mürgine ja kergsüttiv.

Hoidke bensiini ainult selleks ette nähtud ja kontrollitud mahutites (kanistrites). Sulgege paagi ja kanistri kork alati nõuetekohaselt ja keerake kõvasti kinni. Katkised korgid tuleb turvalisuse kaalutlustel välja vahetada.

Ärge kunagi kasutage joogipudeleid vms töövedelike, nt käitusaine, hoidmiseks või jäätmekäitlusse suunamiseks. See võib inimesi, eriti lapsi, eksitada ja nad võivad nendest juua.



Hoidke bensiini eemal lahtisest tulest, püsileegist, soojusallikatest ja teistest süüteallikatest. Ärge suitsetage!

Tankige ainult vabas õhus ja ärge tankimise ajal suitsetage.

Enne tankimist lülitage sisepõlemismootor välja ja laske jahtuda.

Bensiini tuleb lisada enne sisepõlemismootori käivitamist. Kui sisepõlemismootor töötab või seade on kuum, ei tohi paagi korki avada ega bensiini juurde valada.

Ärge täitke käitusainepaaki üle!

Selleks et käitusainepaagis oleks käitusainel ruumi paisuda, ärge kunagi täitke käitusainepaaki üle alumise täiteserva.

Peale selle jälgige kasutusjuhendi andmeid sisepõlemismootori puhastamise kohta.

Kui bensiini läks maha, tehke bensiiniga määratud pinnad enne sisepõlemismootori käivitamist puhtaks. Ärge keerake süüdet enne, kui bensiiniaurud on haihtunud (pühkige kuivaks).

Mahaläinud käitusaine tuleb alati ära pühkida.

Kui bensiini on läinud riietele, siis tuleb need ära vahetada.

Ärge kunagi hoidke seadet hoones, kui paagis on bensiini. Eralduvad bensiiniaurud võivad puutuda kokku lahtise tule või sädemetega ning süttida.

Kui paaki on vaja tühjendada, tuleb seda teha vabas õhus.



4.3 Aku ja laadimiseseade

Järgige sisepõlemismootori kasutusjuhendis toodud juhiseid. Kasutusjuhendis on kirjeldatud, kuidas akut ja laadimiseseadet ohutult kasutada.

Kasutage ainult originaalakut ja -laadimiseseadet.

Kaitske akut ja laadimiseseadet vihma ja niiskuse eest ning ärge laske neil kunagi maha kukkuda.

Kasutage vaid kahjustamata, deformeerumata akut ja kahjustamata laadimiseseadet. Eriti hoolsalt tuleb kontrollida laadimiseseadme võrgujuhet. Ärge kunagi kasutage kahjustunud võrgujuhtmega laadimiseseadet.

Ärge võtke akut ja laadimiseseadet kunagi osadeks lahti ja ärge üritage neid ise parandada. Rikkis aku või rikkis laadimiseseade tuleb välja vahetada.

Ühendage laadimiseseade ainult sellisesse vooluvõrku, mis on kaitstud maksimaalselt 30 mA suuruse voolukõikumise kaitseesadisega. Lähemat teavet annab elektrik.

Ärge hoidke kasutamata akut metallesemete (nt naelad, mündid, ehted) läheduses. Ärge lühistage kunagi aku kontakte, ärge kasutage metallist transpordinõusid.

Vale kasutamise korral võib vedelik akust välja tungida – vältige kokkupuudet! Juhusliku kokkupuute korral loputage külma veega maha. Akuvedeliku silma sattumise korral tuleb lisaks pöörduda arsti poole. Väljavoolav akuvedelik võib põhjustada nahaärritust, põletust ja söövitust.

Lisateavet ohutusjuhiste kohta vaadake siit <http://www.stihl.com/safety-data-sheets>

4.4 Riietus ja varustus



Töötamise ajal tuleb alati kanda kinniseid, sügava mustriga jalatseid. Ärge kunagi töötage paljajalu ega näiteks sandaalides.



Kandke seadme hooldus- ja puhastustööde ning transportimise ajal alati lisaks ka kinniseid jalanõusid ning siduge lahtised juuksed kokku ja kaitske neid nt pearäti, mütsi või muu seesugusega.



Niitmistera teritamisel tuleb kanda sobivaid kaitseprille. Seadet tohib kasutusele võtta vaid siis, kui kantakse pikki pükse ja liibuvaid riideid.

Ärge kunagi kandke selliseid riideid, mis võivad seadme liikuvate osade (tööhoobade) külge kinni jääda; ärge kandke ka ehteid, lipsu ega salle.



Töö tekitab müra. Müra võib kuulmist kahjustada. Kandke kuulmiskaitset.

4.5 Seadme transport

Töötage alati kinnastega, et vältida teravate ja kuumade masinaosadega enda vigastamist.

Ärge transportige töötava sise põlemismootoriga seadet. Enne transportimist lülitage sise põlemismootori välja, oodake, kuni tera jääb seisma ja eemaldage süüteküünla pistik.

Transportige seadet ainult jahtunud sise põlemismootoriga ja ilma käitusaineta.

Kasutage seadme pealeladimisel sobivaid abivahendeid (rampe, tõsteseadmeid).

Kinnitage seade ja koos sellega transportitavad seadme osad (nt murukogumiskorv) laadimispinnaile piisava hulga kinnitusvahenditega (rihmad, trossid jne).

Tõstmisel ja kandmisel vältige kokkupuudet niitmisteraga.

Järgige andmeid peatükis „Transport”. Seal on kirjeldatud, kuidas seadet tõsta või kinni siduda. (⇒ 13.)

Seadme transportimisel järgige kohalikke eeskirju, eelkõige neid, mis puudutavad laadimisalustele paigutatud seadmete ja esemete transportimist.

Ärge jätke akut autosse ja kaitske kasutamata akut otsese päikesekiirguse eest!

Liitiumioonakusid tuleb transporti käigus eriti hoolsalt käsitseda, eriti tuleb silmas pidada lühise tekkimise ohtu. Transportige akut kahjustamata originaalpakendis või sobivas mittemetalses transportimisnõus.

4.6 Enne töötamist

Tuleb tagada, et seadmega töötavad vaid isikud, kes kasutusjuhendit tunnevad.

Enne seadme esmakordset kasutamist tuleb eemaldada pakendimaterjal ja transportilukud.

Enne seadme kasutuselevõttu kontrollige, et käitusainesüsteemis ei oleks lekkeid, eelkõige nähtavate osade juures, näiteks paak, paagikork, voolikuühendused. Lekete või kahjustuse korral ei tohi

sise põlemismootorit käivitada – **tuleoht!** Laske seade enne uuesti kasutuselevõtmist müügiesinduses ära parandada.

Järgige sise põlemis- või elektrimootoriga töötavate aiatööriistade kasutamisel kommunaaleeskirjades lubatud tööaegu.

Kontrollige kogu maa-ala, kus seadet kasutama hakatakse, ja eemaldage kõik kivid, kaikad, traadid, kondid ja muud võõrkehaded, mis võivad seadme alt üles paiskuda. Kõrges rohus võivad takistused (nt kannud, puujuured) kergesti märkamatuks jääda.

Seetõttu märgistage enne seadmega töö alustamist kõik murupinnal olevad võõrkehaded (takistused), mida pole võimalik eemaldada.

Enne seadme kasutamist tuleb kõik kulunud ja defektsed osad välja vahetada. Asendage seadmel olevad loetamatuks muutunud või kahjustatud ohu- ja hoiatussildid uutega. Teile lähimas STIHLi müügiesinduses on saadaval varukleepsud ja kõik muud varuosad.

Enne seadme kasutamist kontrollige süüteküünla pistiku tugevat ja kindlat asetust.

Seadet tohib kasutada vaid töökorras olekus. Alati enne kasutamist kontrollige järgmist.

- Kas seade on nõuetekohaselt monteeritud.
- Kas lõikeinstrument ja kogu lõikeplokk (niitmistera, kinnitusdetailid, niiduseadme korpus) on laitmatus seisukorras. Eriti tuleb jälgida, kas kinnitus on tugev ning kas on tekkinud kahjustusi ja kulumist (sälke või pragusid). (⇒ 12.3)

- Kas paagikaas on nõuete järgi peale keeratud.
- Kas paak ja kütusega kokkupuutuvad osad ning paagikaas on laitmatus seisukorras.
- Kas turvaseadmed (nt mootori pidurduskäepide, väljaviskeava luuk, korpus, juhtraud, kaitsevõre) on laitmatus seisukorras ning funktsioneerivad nõuete järgi.
- Kas aku (**RM 545 VE**) on kahjustamata ja deformeerumata.
- Kas murukogumiskorb on kahjustusteta ja tervenisti külge monteeritud (kahjustatud murukogumiskorvi ei tohi kasutada).
- Kas õlipaagi kinnituspol on nõuete järgi peale keeratud.

Tehke vajaduse korral kõik vajalikud tööd või pöörduge müügiesindusse. STIHL soovib ettevõtte STIHL müügiesindust.

4.7 Töötamise ajal



Hoidke kolmandad isikud ohutsoonist eemal! Ärge töötage seadmega, kui ohupiirkonnas on loomi või inimesi (eriti lapsi).

Seadmele paigaldatud lülitus- ja kaitseadiseid ei tohi eemaldada ega mittetoimivaks muuta. Eelkõige on keelatud mootori pidurduskäepideme fikseerimine juhtraua külge (nt sidumine).



Tähelepanu – vigastusoht!

Ärge mitte kunagi pange käsi ega jalgu pöörlevate osade lähedale ega nende alla. Ärge mitte kunagi puudutage pöörlevat tera. Hoidke end alati väljaviskeavast eemal.

Hoidke alati juhtraua abil reguleeritud ettenähtud ohutut vahet. Juhtraud peab olema alati nõuetekohaselt monteeritud ja seda ei tohi muuta. Ärge mitte kunagi võtke kasutusse ümberpööratud juhtrauga seadet.

Ärge kunagi kinnitage esemeid (nt tööriideid) juhtraua külge.

Töötage vaid päevalvalges või hea tehisolustusega.

Ärge töötage seadmega vihma ja äikese ajal ning eriti siis, kui valitseb pikselöögioht.

Märjal pinnal suureneb õnnetuste oht (oksapurusti halvem seisukindlus). Tuleb töötada eriti ettevaatlikult, et vältida libisemahakkamist. Võimalusel vältige seadme kasutamist märjal pinnal.

Heitgaasid



Mürgistuse tõttu eluohtlik!

Lõpetage kohe töö, kui teil esineb iiveldust, peavalu, nägemishäireid (nt ahenev vaateväli), kuulmishäireid, peeringlust, vähenenud keskendumisvõimet. Need sümptomid võivad olla põhjustatud muuhulgas liiga kõrgest heitgaasikontsentratsioonist.



Seade hakkab mürgiseid heitgaase eraldama kohe, kui sisepõlemismootor käivitub. Need gaasid sisaldavad vesinikmonooksiidi – mürgist, värvitut ja lõhnatud gaasi – ning teisi kahjulikke aineid. Sisepõlemismootorit ei tohi kunagi käivitada kinnistes või halva ventilatsiooniga ruumides.

Käivitamine

Käivitage seade ettevaatlikult, järgides juhiseid peatükis „Seadme kasutuselevõtt” (⇒ 11.). Juhiste järgi käivitamine vähendab vigastamisohtu.

Vigastusoht!

Kui starteri tross lööb kiiresti tagasi, tõmmatakse käsi ja käevars kiiremini sisepõlemismootorini, kui on võimalik starteri trossi lahti lasta. See tagasilöökk võib põhjustada luumurde, muljumisi ja nikastusi.

Jälgige käivitamisel, et vahe jalgade ja lõikeinstrumendi vahel oleks piisavalt suur.

Käivitamisel ei tohi seadet kallutada.

Käivitamisel ei tohi veoajami hooba kasutada.

Ärge käivitage sisepõlemismootorit, kui väljaviskekanal pole kaetud väljaviskeava luugi või murukogumiskorviga.

Töötamine kallakutel

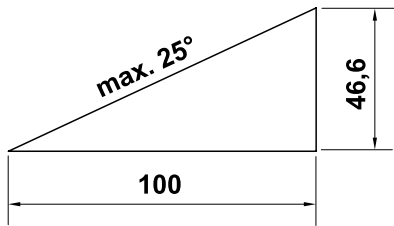
Töödelge kallakuid alati ristisuunas, mitte kunagi aga pikisuunas.

Kui muruniiduki kasutaja peaks pikisuunas niitmisel kaotama kontrolli seadme üle, võib töötava niiduseadmega muruniiduk temast üle veereda.

Olge eriti ettevaatlik kallakul sõidusuunda muutes.

Kallakutel töötades jälgige, et teil oleks kindel jalgealune, ja vältige seadmega töötamist liiga järskudel kallakutel.

Turvalisuse kaalutlustel ei tohi masinat kasutada üle 25° (46,6%) tõusunurgaga kallakutel. **Vigastusoht!** 25° kaldenurk vastab vertikaalsele tõusule 46,6 cm 100 cm horisontaalpikkuse puhul.



Sisepõlemismootori piisava õlitamise tagamiseks tuleb seadme kasutamisel kallakul kindlasti järgida sisepõlemismootoriga kaasasolevas kasutusjuhendis toodud andmeid.

Töötamine



Vigastusoht!

Ärge pange käsi ega jalgu kunagi pöörlevate detailide peale, alla või juurde.



Ärge püüdke tera kontrollida, kui muruniiduk töötab. Ärge kunagi avage väljaviskeava luuki ega eemaldage murukogumiskorvi, kui niitmistera töötab. Pöörlev tera võib tekitada vigastusi.

Juhtige seadet alati kõndimistempos – seadmega töötades ei tohi kunagi joosta. Seadme kiirel lükkamisel suureneb vigastusoht komistamise, libisemise vms tõttu.

Olge eriti ettevaatlik, kui pöörate seadet ümber või tõmbate seda enda poole.

Komistamisoh!

Kasutage seadet eriti ettevaatlikult, kui töötate kallakute, astangute, kraavide ja tiikide lähedal. Hoidke selliste ohtlike kohtadega piisavat vahet.

Murukamaras olevatest objektidest (muruniisutusseadmed, postid, veekraanid, vundamendid, elektriakaablid jne) tuleb mööda sõita. Ärge kunagi sõitke üle selliste objektide.



STOP

Arvestage sellega, et löikeinstrument töötab pärast väljalülitamist täieliku seismajäämiseni veel mõned sekundid.

Lülitage sisepõlemismootor välja. Oodake, kuni tööseade on seisma jäänud, tõmmake süüteküünla pistik välja ja eemaldage ka aku (**RM 545 VE**) järgmistel juhtudel.

– Kui lahkute seadme juurest või kui see jääb järelevalveta.

– Enne, kui tankima hakkate. Tankige vaid siis, kui sisepõlemismootor on jahtunud.

Tuleoh!

– Enne, kui hakkate blokeeringuid kõrvaldama või ummistusi väljaviskekanalist eemaldama.

– Enne seadme tõstmist või kandmist.

– Enne seadme transportimist.

– Enne töid löiketera juures.

– Enne seadme kontrollimist, puhastamist või selle juures muude tööde tegemist (nt juhtraua ümberpöörämist).

– Kui muruniiduk on sattunud võõrkehale või hakkab ebatavaliselt tugevalt vibreerima. Sellisel juhul kontrollige, ega seade, eriti selle löikeplokki (tera, teravõll, tera kinnitus) pole kahjustada saanud, ning tehke vajalikud remonttööd enne, kui seadme uuesti käivitete ja sellega tööle hakkate.



Vigastusoht.

Tugev vibreerimine viitab harilikult rikkele.

Muruniidukit ei tohi mingil juhul kasutada, kui väntvõll või niitmistera on kahjustatud või kõveraks paindunud.

Kui teil puuduvad vajalikud teadmised, laske remonditööd teha spetsialistil. STIHL soovib ettevõtte STIHL müügiesindust.

Lülitage sisepõlemismootor välja,

– kui lükkate seadet töödeldavale muruplatsile või sealt ära;

– enne kui lükkate seadme pinnale, kus ei kasva muru;

– enne kui avate väljaviskeava luugi või eemaldate murukogumiskorvi;

– kui peate seadet transportimiseks kallutama;

– enne kui reguleerite niitmiskõrgust.

4.8 Hooldus ja remont

Enne puhastamist-, paigaldus-, parandus- ja hooldustöid:

• jätke seade seisma tasasele ja kõvale aluspinnale.

• Lülitage sisepõlemismootor välja ja laske sellel jahtuda.

- Tõmmake süüteküünlapistik välja.



Tähelepanu – vigastusoh!

Hoidke süüteküünlapistik süüteküünlast eemal; tahtmatu säde võib tulekahjusid või elektriklööke põhjustada. Tahtmatu süüteküünla ja süüteküünlapistiku vaheline kontakt võib põhjustada sisepõlemismootori tahtmatut käivitumist.

RM 545 VE: Eemaldage lisaks aku.



Vigastusoh! niitmisteraga!

Starteri trossist tõmmates hakkab tööseade pöörlema. Jälgige starteri trossi tõmmates alati, et niitmistera oleks teie kätest ja jalgest piisavalt kaugel.

Enne tööde alustamist sisepõlemismootori, väljalasketoru ja mürasummuti juures laske seadmel jahtuda. Siin võivad tekkida temperatuurid 80 °C ja üle selle. **Põletusoh!**

Otsene kokkupuude mootoriõliga võib olla ohtlik, mootoriõli ei tohi ka maha loksuda. STIHL soovib lasta mootoriõli lisada või õlivahetust teha ettevõtte STIHL müügiesinduses.

Puhastamine

Pärast kasutamist puhastage kogu seadet hoolikalt. (⇒ 12.2)

Enne seadme asetamist puhastusasendisse tühjendage kütusepaak (nt sõitke tühjaks).

Lükake kinnijäänud murujäägid puupulgaga lahti. Puhastage niiduki alumine pool harja ja veega.

Ärge kasutage kunagi survepesurit ega peske seadet voolava vee all (nt aiavoolikuga).

Ärge kasutage agressiivseid

puhastusvahendeid. Sellised puhastusvahendid võivad kahjustada plast- ja metalloosi ning vähendada STIHLi seadme töökindlust.

Tuleoahu vältimiseks hoidke jahutusõhuavade, jahutusribide ja väljalasketoru piirkond murust, heinakõrtest, samblast, lehtedest või väljatilkuvast õlist (määrdest) puhtad.

Hooldustööd

Teostada tohib vaid selles kasutusjuhendis kirjeldatud hooldustöid, kõik muud tööd laske teha müügiesinduses.

Kui teil puuduvad vajalikud teadmised ja abivahendid, pöörduge **alati** müügiesindusse.

STIHL soovib lasta hooldustöid ja remonti teha ainult STIHLi müügiesinduses.

STIHLi müügiesinduste töötajaid koolitatakse regulaarselt ja nende käsutuses on tehniline teave.

Kasutage ainult tööriistu, tarvikuid ja lisaseadmeid, mille on STIHL selle seadme jaoks lubanud, või tehniliselt samaväärseid osi, muidu võib tekkida inimeste vigastamise või seadme kahjustamise oht. Küsimuste korral pöörduge müügiesindusse.

STIHLi originaaltööriistad, -tarvikud ja -varuosad on oma omadustelt optimaalselt seadme ning kasutaja nõudmistega kooskõlastatud. STIHLi originaalvaruosi võib ära tunda STIHLi varuosanumbri järgi, kirjast STIHL ning vajaduse korral ka STIHLi varuosamärgistusest. Väikestel detailidel võib olla ka ainult märgistus.

Turvalisuse kaalutlustel tuleb kütust juhtivaid detaile (käitusainevoolikut, käitusainekraani, käitusainepaaki, paagikorki, ühendusi jne) korrapäraselt

kahjustuste ja lekete suhtes kontrollida ning vajaduse korral spetsialistil välja vahetada (STIHL soovib ettevõtte STIHL müügiesindust).

Hoidke hoiatuste ja juhistega kleepsud alati puhtad ning loetavad. Kahjustatud või kaduma läinud kleepsud tuleb asendada uute originaalsiltidega STIHLi müügiesindusest. Kui mõni detail asendatakse uuega, jälgige, et uus osa saaks samasuguse kleepsu.

Lõiketerade juures teostage töid ainult paksude töökinnastega ja äärmiselt ettevaatlikult.

Et seade oleks turvalises töökorras, hoolitsege selle eest, et kõik mutrid, poldid ja kruvid, eriti tera polt, oleksid korralikult kinni.

Laske kahjustatud summutid ja kaitseplekid välja vahetada.

Kontrollige kogu seadet ja murukogumiskorvi regulaarselt, eriti aga seadme pikemaks ajaks hoiulepanekul (nt enne talvepausi), et ei esineks kulumist ega kahjustusi. Vahetage kulunud või kahjustatud osad turvalisuse kaalutlustel kohe välja, et seade oleks alati ohutu ja töökorras.

Ärge kunagi muutke sisepõlemismootori standardseadistust ega keerake seda üle.

Kui hooldustööde ajaks eemaldati detaile või kaitseadiseid, siis tuleb need kohe nõuetekohaselt tagasi panna.

4.9 Hoiulepanek pikemate tööpauside korral

Enne kui seadme kinnisesse ruumi paigutate, laske sisepõlemismootoril maha jahtuda.

Hoidke tühjendatud käitusaine paagiga seadet ja käitusainevaru lukustatavas ja hästi õhustatavas ruumis.

Tagage, et seade oleks kaitstud volitamata kasutuse eest (nt lapsed).

Ärge kunagi hoidke seadet hoones, kui paagis on bensiini. Eralduvad bensiiniaurud võivad puutuda kokku lahtise tule või sädemetega ning süttida.

Kui paaki on vaja tühjendada, nt seismapanekul enne talvepausi, siis peaks kütusepaagi tühjendamine toimuma vabas õhus (nt tühjaks sõites).

Seade tuleb enne hoiulepanekut (nt talvepausi) põhjalikult puhastada.

Seadme hoiulepanekul peab olema süüteküünla pistik välja tõmmatud.

RM 545 VE: Eemaldage enne seadme hoiulepanekut aku ja pange see seadmest eemale ning volitamata kasutuse eest (nt lapsed) kindlasse kohta hoiule.

Hoidke seadet töökorras.

Laske seadmel täielikult jahtuda, enne kui selle kinni katate.

4.10 Jäätmekäitlus

Kõik jääkproduktid, nagu vanaõli ja käitusaine, kasutatud määrdeained, filtrid, akud ja muud sellised kuluosad võivad inimesi, loomi ja keskkonda kahjustada ning tuleb nõuetekohaselt jäätmekäitlusse anda.

Pöörduge oma jäätmekäitluskeskuse poole või oma müügiesindusse, et teada saada, kuidas jäätmeid nõuetekohaselt käidelda. STIHL soovib ettevõtte STIHL müügiesindust.

Tagage, et oma aja ära töötanud seade antakse nõuetekohaselt vastavasse jäätmekäitlusse. Tehke seade enne jäätmekäitlusse andmist kasutuskõlbmatuks. Õnnetuste vältimiseks eemaldage süütekaablid, tühjendage paak ja laske mootoriõli välja.

Aku tuleb seadmest eraldi jäätmekäitlusse anda. Tuleb tagada, et akud antakse jäätmekäitlusse keskkonda säästvalt.

Vigastusoht niitmisteraga!

Ärge jätke kunagi ka oma aja äraelanud muruniidukit järelevalveta. Tagage, et masinat ja eriti niitmistera hoitakse lastele kättesaamatus kohas.

5. Sümbolite kirjeldus



Tähelepanu!

Enne kasutuselevõttu tuleb lugeda kasutusjuhendit ja ohutuseeskirju ning neid järgida.



Vigastusoht!

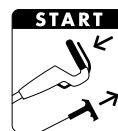
Hoidke kolmandad isikud ohutsoonist eemal.



Tähelepanu!

Käed ja jalad tuleb teradest eemal hoida.

Enne töid lõikeinstrumendi juures, enne hooldus- ja puhastustöid tõmmake süüteküünla pistik välja.



RM 545, RM 545 T, RM 545 V, RM 545 VM, RM 545 VR:

Sisepõlemismootori käivitamine



RM 545, RM 545 T, RM 545 V, RM 545 VM, RM 545 VR:

Sisepõlemismootori seiskamine



RM 545 VE:

START (käivitus): Aku paigaldamine, sisepõlemismootori käivitamine
STOP (seiskamine): Sisepõlemismootori seiskamine



RM 545 T, RM 545 V, RM 545 VE, RM 545 VM, RM 545 VR:

Veojami sisselülitamine



RM 545 V, RM 545 VE, RM 545 VM, RM 545 VR:
Sõidukiiruse reguleerimine

Lükake Vario-ajami hooba aeglaselt ettepoole



Tõmmake Vario-ajami hooba kiiresti tahapoole



6. Tarnekomplekt



Asukoht	Nimetus	Tk
A	Põhiseade	1
B	Murukogumiskorvi alumine osa	1
C	Murukogumiskorvi ülemine osa	1
D	Polt	2
E	Kaablijuhik (RM 545, RM 545 T)	2 (1)
F	Juhtme murdumiskaitse (RM 545, RM 545 T)	2 (1)
G	Ümarpeaga polt	2
H	pöördkäepide	2
I	Juhtrauahülss	2
J	Aku (RM 545 VE)	1
K	Laadimisseade (RM 545 VE)	1
–	Kasutusjuhend	1
–	Kasutusjuhend Sisepõlemismootor	1

7. Seadme töökorda seadmine

7.1 Üldine teave



Vigastusoht!

Järgige peatükis „Ohutusnõuded” toodud ohutusjuhiseid (⇒ 4.).

- Kõikide kirjeldatud tööde teostamiseks asetage seade horisontaalsele, tasasele ja kõvale pinnale.

7.2 Juhtraua paigaldamine



Juhtrauahülsside kohale asetamine

- Asetage juhtrauahülssid (I) juhtrauale (1). Positsioneerige nelinurkset ava juhtraua siseküljel, juhtrauas olevad augud ja nelinurkne auk juhtrauahülssis peavad kohakuti asetsema.

Juhtraua paigaldamine

- Asetage kahepoolne juhtraud (1) mõlemale juhtraua alumisele osale (2).
- Pange kumerpeaga poldid (G) seestpoolt väljapoole läbi aukude ja keerake pöördkäepidemetega (H) kinni.

1 Vasakpoolse juhtme murdumiskaitse paigaldamine



Juhtme murdumiskaitse (F) tuleb paigaldada nagu joonisel näidatud. Trossid tuleb suunata juhtraua alla. Vajaduse korral lõdvendage pöördkäepidet (H) enne paigaldamist.

- Kõik trossid ja kaablid tuleb paigutada juhtme murdumiskaitse (F).
- Juhtme murdumiskaitse tuleb kõigepealt ajada läbi juhtraua alumise osa ülemise augu (3).
- Järgmisena tuleb juhtme murdumiskaitset lasta juhtraua alumise osa alumises augus (4) fikseeruda.

2 Parempoolse juhtme murdumiskaitse paigaldamine



RM 545, RM 545 T:

Juhtraua paremal küljel ei ole trosse, mistõttu puudub parempoolne juhtme murdumiskaitse.

- Parempoolse juhtme murdumiskaitse (F) paigaldamine toimub samal viisil nagu vasakul küljel.

7.3 Kaablijuhiku paigaldamine



- Pistke kaablijuhik (E) korpuse (1) süvenditesse ja tõmmake seda juhtraua ülemise osa poole.
- Kõik kaablid ja trossid tuleb paigutada kaablijuhikusse.
- Laske kaablijuhikul kergelt survet osutades fikseeruda mõlemasse selleks ette nähtud auku.

7.4 Starteri trossi paigaldamine ja eemaldamine



RM 545 VE: Sisepõlemismootoril puudub starteri tross.

- Enne starteri trossi sisse- ja väljariputamist tõmmake sisepõlemismootori süüteküünla pistik välja. Seejärel pistke see vajaduse korral jälle pistikupesasse.

Paigaldamine

- Suruge mootori pidurduskäepide (1) juhtraua poole ja hoidke selles asendis.
- Tõmmake starteri tross (2) aeglaselt välja ja hoidke seda. Laske mootori pidurduskäepide lahti.

- Riputage starteri tross (2) trossikanalisse (3).

Eemaldamine

- Riputage starteri tross (2) trossihoidikusse (3) ja juhtige aeglaselt tagasi.

7.5 Murukogumiskorvi paigaldamine



- Paigaldage murukogumiskorvi ülemine osa (C) murukogumiskorvi alumisele osale (B).
- Vajutage poldid (D) seestpoolt läbi selleks ettenähtud avade.
- Laske murukogumiskorvi ülemisel osal kerge surve abil murukogumiskorvi alumise osa sisse kinnituda.
- Paigaldage murukogumiskorv. (⇒ 8.8)

7.6 Käitusaine ja mootoriõli



Vältige seadme kahjustamist! Enne esimest käivitamist valage mootoriõli sisse. Kasutage mootoriõli lisamiseks või tankimiseks sobivat täitmise abivahendit (nt lehtrit).

Mootoriõli

Tarviliku mootoriõli ja õli täitekoguse leiata sisepõlemismootori kasutusjuhendist. Kontrollige regulaarselt täitumust (vt sisepõlemismootori kasutusjuhendist). Vältida tuleks liiga madalat ja liiga kõrget õlitaset. Enne sisepõlemismootori kasutuselevõttu keerake õlipaagi kork nõuetekohaselt kinni.



Käitusaine

Soovitus:
värske kvaliteetkäitusaine;
pliiivaba bensiin.
Andmed käitusaine kvaliteedi (oktaanarvu) kohta leiate sisepõlemismootori kasutusjuhendist.



8. Juhtelemendid

8.1 Üldine teave



Vigastusoht!

Järgige peatükis „Ohutusnõuded“ toodud ohutusjuhiseid (⇒ 4.).

- Kõikide kirjeldatud tööde teostamiseks asetage seade horisontaalsele, tasasele ja kõvale pinnale.

8.2 Juhtraua juhtelemendid



- 1 Mootori pidurduskäepide
- 2 Veojami hoob (RM 545 T, RM 545 V, RM 545 VE, RM 545 VM, RM 545 VR)
- 3 Vario-ajami hoob (RM 545 V, RM 545 VE, RM 545 VM, RM 545 VR)
- 4 Käivitusnupp (RM 545 VE)

8.3 Juhtraua kokkupööramine



Pigistusoht!

Pöördkäepidemete vabastamisel võib juhtraua ülemine osa kokku pöörduda. Seega hoidke pöördkäepidemete lahtikruvimisel juhtraua ülemist osa kõige kõrgemast kohast ühe käega kinni.

- Võtke starteri tross kinnitusest lahti. (⇒ 7.4)

Transpordiasend – ruumisäästlikuks transportimiseks ja hoiulepanekuks

- Keerake pöördkäepidemed (1) nii palju lahti, et nad vabalt pöörleksid. Vabad pöörded takistavad pöördkäepidemete iseeneslikku, täielikku kruvidest välja keeramist (kadumiskaitse).
 - Keerake juhtraua ülemine osa (2) kokku ja jätke seadme peale.
- Töösasend** – seadmega töötamiseks.
- Pöörake juhtraua ülemine osa (2) tahapoole lahti ja hoidke ühe käega kinni.
 - Keerake pöördkäepidemed (1) kinni.

8.4 Juhtraua kõrguse reguleerimine



Juhtrauda (1) saab fikseerida 3 asendisse:

- I madal
- II keskmine
- III kõrge

- Vabastage juhtraua kõrguse reguleerimise pöördkäepide (2), pöörates seda vastupäeva (u 5 pöoret).
- Haarake mõlema käega juhtrauast (1) ja viige see üles-alla liigutades soovitud asendisse. Jälgige juhtraua ühesugust seadistust vasakul ja paremal.
- Kinnitage juhtraua kõrguse reguleerimise pöördkäepide (2), pöörates seda päripäeva.

8.5 Keskne niitmiskõrguse reguleerimine



RM 545, RM 545 T, RM 545 V, RM 545 VE, RM 545 VM:

Niitmiskõrgust saab **7** astmes reguleerida.

Aste **1: 25 mm**

Aste **7: 80 mm**

RM 545 VR:

Seadistada saab **6** niitmiskõrgust.

Aste **1: 20 mm**

Aste **6: 75 mm**

- Kõrguse reguleerimise hoob (1) paikneb seadme vasakul küljel (vaata joonist).
- Võtke kinni seadme käepidemest (2) ja tõmmake reguleerimishooba (1) üles ning hoidke, et vabastada fiksaator. Reguleerige soovitud niitmiskõrgus, liigutades seadet üles või alla.
- Valitud niitmiskõrgust saab vaadata eesmiselt niitmiskõrguse näidikult (3).
- Laske reguleerimishoob (1) uuesti lahti ning laske kõrguse regulaatoril fikseeruda.

8.6 Aku ja laadimiseseade (RM 545 VE)



Muruniidukil **RM 545 VE** on elektriline starter. Starteri akuks on liitiumioonaku. Aku ja laadimiseseadme kasutamist on kirjeldatud sisepõlemismootoriga kaasasolevas kasutusjuhendis.



Akut võib laadida vaid kaasasoleva laadimiseseadmega, muruniiduki kasutamise ajal ei laeta akut uuesti. Laetuse kontrollimiseks vajutage akul vastavat nuppu (1).

Esmakordne kasutuselevõtt:

- Avage kaitsekork (2) aku küljes.
- Ühendage laadimiseseade (K) elektrivõrku ja laadige akut (J) täielikult täis.

Aku eemaldamine ja paigaldamine:

- Vajutage lukustust (3) ja eemaldage aku (J) sisepõlemismootorist külgsuunas üles ja paigaldage see uuesti vastupidises suunas.

8.7 Täitumuse näidik



Tera poolt tekitatud õhuvool tõstab täituvuse näidikut (1) ülespoole. Kui murukogumiskorv on täis, peatub õhuvool. Kui õhuvool on liiga väike, langeb täituvuse taseme näidik (1) puhkeasendisse tagasi. See on märguanne murukogumiskorvi tühjendamiseks.

Täituvuse taseme näidiku funktsioon on piiramatult tagatud ainult optimaalse õhuvoolu korral. Välised mõjutused nagu märg, tihe või liiga kõrge rohi, madal

niitmistase, mustus või muud tegurid võivad õhuvoolu ja täitumuse taseme näidikut negatiivselt mõjutada.

A Murukogumiskorv on täidetud

B Murukogumiskorv on täis

- Tühjendage täidetud murukogumiskorv (⇒ 11.4).

8.8 Murukogumiskorvi paigaldamine ja eemaldamine



Multšimisvarustusega seadmetel tuleb enne murukogumiskorvi paigaldamist multšimisotsak väljaviskekanalist eemaldada. (⇒ 10.3)

Paigaldamine

- Avage väljaviskeava luuk (1) ja hoidke selles asendis.
- Kinnitage murukogumiskorv (2) avadega (3) seadmel asuvate kinnituste (4) külge.
- Pange väljaviskeava luuk (1) uuesti käsitsi kinni.

Eemaldamine

- Avage väljaviskeava luuk (1) ja hoidke selles asendis.
- Tõstke murukogumiskorv (2) üles ja eemaldage kinnituse (4) küljest.
- Pange väljaviskeava luuk (1) uuesti käsitsi kinni.

9. Turvaseadised

Masin on ohutuks tööks ja kaitseks asjatundmatu kasutamise vastu varustatud mitmete turvaseadmetega.



Vigastusoht!

Kui ühel turvaseadmetest esineb rike, siis ei tohi masinat kasutada. Pöörduge müügiesindusse, STIHL soovitab STIHLi müügiesindust.

9.1 Kaitseseadised

Muruniidukil on kaitseseadised, mis ei lase niitmistera ja väljapaisatava niidetud rohuga kogemata kokku puutuda. Nendeks on korpus, väljaviskeava luuk, murukogumiskorv ja korralikult paigaldatud juhtraud.

9.2 Mootori pidurduskäepide



Muruniidukil on mootori pidurdamise-seadis.

Sisepõlemismootor seiskub, kui vabastate töö ajal mootori pidurduskäepideme (1). Sisepõlemismootor ja tera jäävad seisma 3 sekundi jooksul.



Vigastusoht.

Kui tera liigub kauem, siis lõpetage seadme kasutamine ja viige see müügiesindusse.

Järeltöötamisaja mõõtmine

Pärast sisepõlemismootori käivitamist hakkab tera pöörlema ja on kuulda tuulemüra. Järeltöötamisaeg vastab tuulemüra kestusele pärast sisepõlemismootori seiskamist, seda saab stopperiga mõõta.

10. Juhised töötamiseks

Ilusa ja tiheda muru saab,

- kui niidetakse alati aeglasel sõidukiirusel;

- kui niidetakse tihti ja seda ei lasta pikaks kasvada;
- kui kuuma ja kuiva ilmaga muru liiga lühikeseks ei niideta, kuna muidu kõrvetab päike muru ära ja see muutub inetuks;
- kui niidetakse terava niitmisteraga – seetõttu laske niitmistera regulaarselt teritada (müügiesinduses);
- kui niitmissuunda korrapäraselt vahetada.

10.1 Kasutaja tööala



- Kasutaja peab käivitamisel ja käiva elektrimootori ajal alati viibima ohutuse tagamiseks juhtraua taga olevas tööalas. Hoidke alati juhtraua abil reguleeritud ettenähtud ohutut vahet.
- Muruniidukit peab korraga kasutama alati ainult üks inimene, kõrvalised isikud ei tohi ohualas viibida. (⇒ 4.)

10.2 Mururulliga muruniiduk



Mudel **RM 545 VR** on varustatud kaheosalise veorulliga tagateljel.

See võimaldab muru äärt või taimede ümbrust täpselt niita. Peale selle silutakse muru sõidusuunas, mis jätab murule iseloomuliku triibulise mustri.

10.3 Multšimine



Multšiniiduk **RM 545 VM** on varustatud spetsiaalse multšitõuga ja juba paigaldatud multšimisotsakuga.



Vigastusoht!

Lülitage enne kõiki multšimisotsaku hooldustöid sisepõlemismootor välja ja tõmmake süüteküünlal pistik välja!

Multšimisotsaku paigaldamine

Masina kasutamisel multšiniidukina tuleb paigaldada multšimisotsak (1).

- Avage väljaviskeava luuk ja hoidke selles asendis.
- Asetage multšimisotsak (1) väljaviskekanalisse ja laske ülalt vajutades mõlemal kinnitushaagil (2) kuuldavalt korpusesse kinnitada.
- Sulgege väljaviskeava luuk.

Multšimisotsaku eemaldamine

Seadme kasutamisel tagantväljaviskega niiduki või murukogurina (külgehaagitud murukogumiskorviga) tuleb multšimisotsak (1) seadmelt eemaldada.

- Avage väljaviskeava luuk ja hoidke selles asendis.
- Tõmmake lukustusdetail (4) üles ja multšimisotsak (1) väljaviskekanalist diagonaalselt ülespoole välja.
- Sulgege väljaviskeava luuk (tagantväljaviskega niiduk) või paigaldage murukogumiskorv ja sulgege väljaviskeava luuk (murukogur).

10.4 Kuidas tuleks multšida?

Multšimiseks tuleb valida niitmiskõrgus vahemikus **4 ja 7**, kuna sellise niitmiskõrgusega saab muru kõige paremini hekseldada.

Liiga madala niitmiskõrguse korral võib niidukikorpus ummistuda ja hiljem niitmistera blokeerida.

Valige multšimisel niisugune töökiirus ja niitmiskõrgus, et multitera peenestaks niidetava muru optimaalselt ja jääks ilus lõige.

Kõrge muru korral peaks töötama mitmes käigu ja suurema niitmiskõrgusega.

Liiga kõrge ja niiske muru korral ei tohiks multšida.

11. Seadme käivitamine

11.1 Sisepõlemismootori käivitamine



Vältige seadme kahjustamist.

Ärge käivitage sisepõlemismootorit kõrges rohus. Raskendatud käivitamise korral reguleerige niitmiskõrgus suuremaks.



Pärast käivitamist töötab sisepõlemismootor tänu reguleeritud püsikiirusele alati optimaalsel töökiirusel.

- Kontrollige õli ja kütuse taset. (⇒ 7.6)

RM 545, RM 545 T, RM 545 V, RM 545 VM, RM 545 VR:



- **1** Suruge mootori pidurduskäepide (1) juhtraua poole ja hoidke selles asendis.
- **2** Tõmmake starteri tross (2) aeglaselt kuni takistuseni välja. Seejärel tõmmake tugevalt ja kiiresti käepikkuse ulatuses. Viige starteri tross (2) aeglaselt tagasi, et see saaks uuesti kokku rulluda.

- Korrake toimingut, kuni sisepõlemismootor käivitub.

RM 545 VE:



- Aku kontrollimine
Kontrollige aku laetust ja vajaduse korral laadige. (⇒ 8.6)
- **1** Paigaldage aku (3).
- **2** Suruge mootori pidurduskäepide (1) juhtraua poole ja hoidke selles asendis.
- **3** Vajutage käivitusnuppu (4) maksimaalselt 5 sekundit ja laske seejärel uuesti lahti. Kui sisepõlemismootor kohe ei käivitu, siis tehke enne järgmist käivituskatset 1-minutiline paus. Vältige korduskäivitust töötava sisepõlemismootoriga.

11.2 Sisepõlemismootori seiskamine



- Sisepõlemismootori seiskamiseks laske mootori pidurduskäepide (1) lahti. Sisepõlemismootor ja niitmistera jäävad pärast lühikest järeltöötamisega seisma.
- **RM 545 VE:** Kui seade on järelevalveta, eemaldage aku ja pange see seadmest eemale ning volitamata kasutuse eest (nt lapsed) kindlasse kohta hoiule.

11.3 Veoajam



Muruniidukitel **RM 545 T, RM 545 V, RM 545 VE, RM 545 VM, RM 545 VR** on veoajam.

RM 545 T:

Üks veokiirus edasi (ühekäiguline ülekanne)

3,6 km/h

RM 545 V, RM 545 VE, RM 545 VM, RM 545 VR:

Sõidu ajal sujuvalt reguleeritav veokiirus edasi (Vario-ajam)

2,2 km/h – 3,8 km/h

RM 545 VR: 2,4 km/h – 4,0 km/h

Veojami sisselülitamine

- Käivitage sisepõlemismootor. (⇒ 11.1)
- Tõmmake veoajami hooba (1) juhtraua poole ja hoidke selles asendis. Veoajam lülitub sisse ja muruniiduk hakkab edaspidi liikuma.



Vältige seadme kahjustamist!



Veojami hoob tuleb alati täielikult välja lükata (kuni piirikuni), et vältida ülekandel kaudseid kahjustusi.

Veokiiruse reguleerimine (RM 545 V, RM 545 VE, RM 545 VM, RM 545 VR):



Vältige seadme kahjustamist!

Muutke Vario-ajami hooba (2) asendit ainult töötava sisepõlemismootoriga.

- Sõidukiiruse suurendamine
Tõmmake Vario-ajami hooba (2) sõidu ajal tahapoole. 
- Sõidukiiruse vähendamine
Lükake Vario-ajami hooba (2) sõidu ajal ettepoole. 

Veojami väljalülitamine

- Laske veoajami hoob (1) lahti. Veoajam lülitub välja ja muruniiduk jääb seisma. Sisepõlemismootor töötab edasi.

11.4 Murukogumiskorvi tühjendamine



Vigastusoht!

Lülitage enne murukogumiskorvi eemaldamist sisepõlemismootor välja ja laske niitmisteral seiskuda.



Üleni täis murukogumiskorv võib kaaluda kuni **16 kg**.

- Murukogumiskorvi paigaldamine ja eemaldamine (⇒ 8.8)
- Avage murukogumiskorvi kinnituslapats (1). Keerake murukogumiskorvi (2) ülemist osa ja hoidke seda. Keerake murukogumiskorv tahapoole ja tühjendage löikejätmed. Murukogumiskorvi saab käepidemest (3, 4) murukogumiskorvi ülemisel ja alumisel osal kinni hoida ja mugavalt tühjendada.
- Sulgege murukogumiskorv.
- Paigaldage murukogumiskorv. (⇒ 8.8)

12. Hooldus

12.1 Üldine teave



Vigastusoht!

Järgige peatükis „Ohutusnõuded” toodud ohutusjuhiseid (⇒ 4.).

Iga-aastane hooldus müügiesinduses

Muruniidukit tuleks kord aastas lasta müügiesinduses kontrollida. STIHL soovib STIHLi müügiesindust.

12.2 Seadme puhastamine



Hooldusvälp: pärast igakordset kasutamist

Hoolikas käsitsemine kaitseb seadet kahjustuste eest ja pikendab selle kasutusiga.



Vigastusoht!

Seisake sisepõlemismootor, tõmmake süüteküünla pistik välja, eemaldage aku (**RM 545 VE**) ja laske seadmel jahtuda. Enne seadme viimist puhastusasendisse tühjendage kütusepaak (sõitke tühjaks). Seade seisab puhastusasendis kindlalt vaid siis, kui väljaviskeava luuk on avatud.

- Valige kõrgeim niitmistas. (⇒ 8.5)
- Eemaldage murukogumiskorv. (⇒ 8.8)
- Seadke juhtraua ülemine osa (1) tahapoole.
- Avage väljaviskeava luuk (2) ja hoidke selles asendis.
- Tõstke seadet eestpoolt kandesangast (3) ja viige puhastusasendisse, nagu joonisel näidatud.

Puhastamisinfo.

- Eemaldage mustus vähese vee, harja või lapiga. Puhastage eriti hoolikalt niitmistera ja dokkimisjaama. Veejuga ei tohi mingil juhul suunata sisepõlemismootori osadele, tihenditele ega laagritele.
- Enne lükake kinnijäänud murujäägid puupulgaga lahti.
- Kui vaja, kasutage spetsiaalset puhastusvahendit (nt STIHLi oma).

12.3 Tera kulumise kontrollimine



Hooldusvälp: enne iga kasutust



Vigastusoht!

Terad kuluvad erinevalt, olenevalt kasutuskohast ja -kestusest. Kui kasutate seadet liivasel pinnasel või sageli kuivades tingimustes, siis kulub tera keskmisest kiiremini. Kulunud tera võib murduda ja raskeid vigastusi tekitada. Seetõttu tuleb tera hooldusjuhistest alati kinni pidada.

- Kallutage muruniiduk puhastusasendisse üles. (⇒ 12.2)
- Puhastage tera (1).
- Kontrollige tera paksust **A** nihkmõõdikuga vähemalt 5 kohast. Eelkõige peab olema tagatud minimaalne paksus ka tera tiibade piirkonnas.
- **Standardtera**
Asetage joonlaud (2) joonise järgi tera vastavale servale ja mõõtke kulumist **B**.
- **Multitera** (RM 545 VM)
Kontrollige nihkmõõdikuga tera tiibade taga olevas kitsaimas kohas minimaalset laiust **C**.

Tera tuleb vahetada,

- kui see on kahjustunud (sälgud, mõrad);
- kui mõõteväärtused on ühes või enam kohas saavutatud või on väljaspool lubatud piire.

I Standardtera kulumispiirid

Tera paksus **A**: > 2 mm

Kulumine **B**: < 5 mm

2 Multitera kulumispiirid (RM 545 VM)

Tera paksus **A**: > 2 mm

Minimaalne laius **C**: > 55 mm

12.4 Tera eemaldamine ja paigaldamine



Eemaldamine

- Kasutage sobivat puuklotsi (1, u 60 × 60 mm) niitmistera (2) toestamiseks.
- Keerake tera polt (3) mutrivõtmega suurusega 17 lahti.
- Eemaldage tera (2), tera polt (3) ja kinnitusseib (4).

Paigaldamine



Vigastusoht!

Niitmistera (2) tohib paigaldada ainult joonisel näidatud viisil. Tera kaardus tiivad peavad olema suunatud üles.

Tera poldi ettenähtud pöördemomendist tuleb täpselt kinni pidada, kuna sellest oleneb lõikeinstrumendi ohutu kinnitus. Kinnitage tera polt (3) lisaks vahendiga **Loctite 243**.

Kinnitusseib (4) tuleb vahetada iga kord tera paigaldamisel, tera polt (3) iga kord tera vahetamisel.

- Puhastage tera kinnituskoht ja tera pesa.
- Kontrollige niitmistera tasakaalu. (⇒ 12.5)
- Paigaldage niitmistera (2) kaardus tiibadega ülespoole (seadme poole).

- Kasutage sobivat puuklotsi (1, u 60 × 60 mm) niitmistera (2) toestamiseks.
- Keerake tera polt (3) koos uue kinnitusseibiga (4) sisse ja kinni. Pöördemoment: **60 - 65 Nm**

12.5 Niitmistera tasakaalu kontrollimine



- Eemaldage tera. (⇒ 12.4)
- Pistke kruvikeeraja (1) läbi niitmistera (3) keskmise augu (2) ja rihtige tera horisontaalseks. Kui tera on õigesti tasakaalustatud, jääb see horisontaalasendisse.
- Kui tera kaldub ühele küljele, siis teritage seda külge, kuni on saavutatud tasakaal. (⇒ 12.6)

12.6 Niitmistera teritamine

STIHL soovib lasta niitmistera teritada vastaval spetsialistil. Valesti teritatud tera (vale teritusnurga, ebaühtlane teritus jms) korral halveneb seadme talitlus.

Teritamisujuhend

- Niitmistera eemaldamine. (⇒ 12.4)
- Niitmistera tuleb teritamisel jahutada, nt veega. Tera ei tohi siniseks värvuda, siis väheneb teravus.
- Tasakaalutuse tõttu tekkiva vibratsiooni vältimiseks teritage terad ühtlaselt.
- Teritusnurgast 30° tuleb kinni pidada.
- Vajaduse korral eemaldage pärast teritamist lõikeservadelt teritusjäädid peene lihvimispaberiga.
- Jälgige kulumispiire. (⇒ 12.3)

12.7 Veoajami trossi reguleerimine



Hooldusvälp: vajaduse korral

Trossi pingutus on tehases õigeks reguleeritud.

Trossi reguleerimine on vajalik järgmistel juhtudel.

- Kui pärast veoajami pikemat kasutamist veoajam hoova kasutamisel nõuete järgi ei käivitu.
- Kui veoajam on püsivalt sisse lülitatud. See tähendab, et muruniiduk hakkab starteri trossi tõmbamisel soovimatult liikuma, kuigi veoajami hoob pole töös.



Vigastusoht.

Veoajami tross peab olema nõuete järgi reguleeritud, kui seadmega töötatakse. Vajaduse korral pöörduge müügiesindusse. STIHL soovib ettevõtte STIHL müügiesindust.

Trossi pingutuse kontrollimine

- Vajutage veoajami hooba ja tõmmake muruniidukit samal ajal tahapoole. Veorattad peavad blokeeruma umbes kolmandikust hoovakäigust alates.

Trossi reguleerimine

- Juhtraua ülemisel vasakul osal paikneva reguleerimiskruvi (1) keeramisel suunas „+” suureneb trossi pinge, selle keeramisel suunas „-” pinge väheneb.

12.8 Sisepõlemismootor

Hooldusvälp:

vaata sisepõlemismootori kasutusjuhendist.

Üldised juhised

Järgige käsitsemis- ja hooldusjuhiseid, mille leiata kaasasolevast sisepõlemismootori kasutusjuhendist.

Pika tööea huvides on eriti oluline, et alati oleks piisavalt õli ning et mootori õli- ja õhufiltrit vahetataks korrapäraselt.

Soovitavad õlivahetusvälbad ning teavet mootoriõli ja õli täitekoguse kohta leiata samuti sisepõlemismootori kasutusjuhendist.

Jahutusribid tuleb alati puhtana hoida, et tagada sisepõlemismootorile piisav jahutus.

12.9 Aku ja laadimiseadme hooldus

Hooldusvälp:

vaata sisepõlemismootori kasutusjuhendist.

12.10 Rattad ja ülekanne

Rattalaagrid ei vaja hooldust.

Ülekanne on hooldusvaba.

12.11 Mururulli hooldus

Ajamiketti tuleb regulaarselt määrada, kuulilaagrid ja rullid on hooldusvabad.



Hooldusvälp: kord aastas või vajaduse korral

- Teeninduseks keerake polt (1, Torx 25) lahti ja eemaldage kate (2).
- Määrige veoketti kaubanduses saadaoleva määrdega.

12.12 Hoiulepanek ja seismapanek (talvepaus)

Hoidke seadet kuivas, suletud, tolmuvas ruumis. Veenduge, et seda hoitakse väljaspool laste tegevusulatust.

Enne hoiulepanemist kõrvaldage võimalikud rikked. Seade peab olema alati töökindlas olekus.

Enne hoiulepanekut laske kütus kütusepaagist välja ja tühjendage karburaator (nt tühjaks sõites).

Seadme pikemaks ajaks seismapanekul (talvepaus) tuleb lisaks arvestada järgmiste punktidega.

- Puhastage hoolikalt seadme kõik välimised osad.
- Määrige kõiki liikuvaid osi korralikult õli või määrdeainega.
- Keerake süüteküünal välja (vt sisepõlemismootori kasutusjuhendit) ja valage süüteküünlaava kaudu sisepõlemismootorisse u 3 cm³ mootoriõli. Pöörake sisepõlemismootorit paar korda ilma süüteküünlata (tõmmake starteri trossist).



Tuleoht!

Hoidke süüteküünla pistikut süttimisohu tõttu süüteküünlaavast eemal.

- Keerake süüteküünal sisse tagasi (vt sisepõlemismootori kasutusjuhendit).
- Vahetage õli (vt sisepõlemismootori kasutusjuhendist).

RM 545 VE:

- Eemaldage aku ja pange see seadmest lahutatuna hoiule kuiva, tolmuvasse ja külmumiskindlasse ruumi väljaspool volitamata isikute tegevusulatust.
- Laadige aku enne niitmishooaja algust täis. (⇒ 8.6)

13. Transport

13.1 Transport



Vigastusoh!

Enne transportimist lugege peatükki Ohutusnõuded. (⇒ 4.)

Kandke transportimisel alati sobivat kaitseriietust (kaitsejalanõusid, tugevaid kindaid).

Enne tõstmist või transportimist tõmmake alati süüteküünla pistik välja. STIHL soovib turvalisuse tagamiseks kasutada seadme tõstmisel või kandmisel alati teise inimese abi.

Enne seadme tõstmist tuleb lugeda peatükki Tehnilised andmed.

Seadme kandmine



- Tõstke seadet eranditult vaid kandesangast (1) ja juhtraust (2). Jälgige alati, et niitmistera oleks teie kehast, eelkõige kätest ja jalgest piisavalt kaugel.

Seadme kinnitamine



- Kinnitage seade sobivate kinnitusvahenditega laadimispinna ja transportige seda eranditult 4 ratta peal seisvana.
- Kinnitage trossid või rihmad juhtraua alumise osa (3) külge.

14. Keskkonnakaitse



Niidetud muru ei ole prügi, see tuleb kompostida.

Pakendid, seade ja tarvikud on valmistatud taaskasutatavatest materjalidest ning need tuleb vastavalt jäätmekäitluse suunata.

Materjalijääkide keskkonnateadlik käitlemine soodustab ressursside taaskasutamist. Sellepärast tuleb seade pärast tavapärase kasutusaja lõppu viia korduskasutusega materjalide kogumiskohta. Järgige jäätmekäitluse suunamisel peatükis „Jäätmekäitus“ toodud andmeid. (⇒ 4.10)

Pöörduge jäätmekäitluskeskuse poole või müügiesindusse, et teada saada, kuidas jäätmeid nõuete järgi käidelda.



Li-Ion

Jäätmed, nt akud, tuleb alati nõuetekohaselt jäätmekäitlusele anda. Järgige kohalikke eeskirju. Akut ei tohi visata olmejäätmete hulka, vaid tuleb viia müügiesindusse või ohtlike jäätmete kogumispunkti.

- Aku tuleb eemaldada (⇒ 8.6) ja muruniidukist eraldatuna jäätmekäitlusele viia.

15. Kulumise minimeerimine ja kahjude vältimine

Olulised juhised tootegrupi tehniliseks korrashoiuks ja hoolduseks

Bensiinimootoriga muruniidukid (STIHL RM)

Ettevõtte STIHL välistab igasuguse vastutuse materiaalseste kahjude ja inimeste vigastuste eest, mis on tekkinud selles kasutusjuhendis toodud juhiste eiramise tõttu, eriti neid, mis puudutavad ohutust, kasutamist ja hooldust, või mis on tekkinud mittelubatud detailide või varuosade kasutamise tõttu.

Palun järgige kindlasti järgmisi olulisi juhiseid, et vältida STIHLi seadme kahjustusi ja liigset kulumist:

1. Kuluosad

Mõni STIHLi seadme osa kulub ka sihipärasel kasutamisel ning need tuleb kasutamise viisi ja kestuse järgi õigel ajal välja vahetada.

Nende hulka kuuluvad muuhulgas järgmised.

- Niitmistera või multitera
- Murukogumiskorv
- Kiilrihm (RM 545 T, RM 545 V, RM 545 VE, RM 545 VM, RM 545 VR)
- Kaitseliist
- Aku (RM 545 VE)
- Veokett (RM 545 VR)

2. Selle kasutusjuhendi nõuete järgimine

STIHLi seadet tuleb kasutada, hooldada ja hoiustada hoolikalt, nagu on kirjeldatud selles kasutusjuhendis. Kõigi kahjude

eest, mis tulenevad ohutus-, käsitsemis- ja hooldusjuhiste eiramisest, vastutab kasutaja ise.

See kehtib eriti:

- ettevõtte STIHL poolt mittelubatud muudatuste tegemisel tootele;
- ettevõtte STIHL poolt mittelubatud käitusaine kasutamise kohta (määrdeained, bensiin ja mootoriõli, vt sise põlemismootori tootja andmetest).
- instrumentide või tarvikute kasutamise kohta, mis ei ole seadme jaoks lubatud või sellele sobivad või on madala kvaliteediga;
- toote mittesihipärase kasutamise kohta;
- toote kasutamisel spordiüritustel või võistlustel;
- defektsete komponentidega toote edasikasutamisel tekkinud kahjude korral.

3. Hooldustööd

Kõiki peatükis „Hooldus“ nimetatud töid tuleb teha regulaarselt.

Kui kasutaja ise ei saa neid hooldustöid teha, tuleb lasta need müügiesinduses teha.

STIHL soovib lasta hooldustöid ja remonti teha ainult STIHLi müügiesinduses.

STIHLi müügiesinduste töötajaid koolitatakse regulaarselt ja nende kasutuses on tehniline teave.

Kui need tööd tegemata jäetakse, võivad tekkida kahjud, mille eest vastutab kasutaja.

Nende hulka kuuluvad:

- korrosioon ja muud kahjustused vale hoiustamise tõttu
- seadme kahjustused madala kvaliteediga varuosade kasutamise tõttu
- kahjustused hilinenud või ebapiisava hoolduse tõttu, või kahjustused hooldus- või remonttööde tõttu, mida ei tehtud müügiesinduse töökodades.

16. Tavalised varuosad

Niitmistera RM 545, RM 545 T, RM 545 V, RM 545 VE, RM 545 VR jaoks:
6340 702 0100

Multitera RM 545 VM jaoks:
6340 702 0120

Tera polt:
9008 319 9075

Tugiseib:
0000 702 6600



Niitmistera kinnituselemendid (nt tera polt) tuleb tera vahetamisel või paigaldamisel välja vahetada. Varuosad on saadaval ettevõtte STIHL müügiesinduses.

17. vastavusdeklaratsioon

17.1 EL-i vastavusdeklaratsioon muruniiduk RM 545.1, 545.1 T, 545.1 V, 545.1 VE, 545.1 VM, 545.1 VR

STIHL Tirol GmbH
Hans Peter Stihl-Straße 5
6336 Langkampfen
Austria

deklareerib ainuvastutajana, et

- liik: muruniiduk
- Kaubamärk: STIHL
- Tüüp: RM 545.1, RM 545.1 T, RM 545.1 V, RM 545.1 VE, RM 545.1 VM, RM 545.1 VR
- Niitmislaius: 43 cm
- seerianumber: 6340

vastab direktiivide 2000/14/EC, 2006/42/EC, 2014/30/EU ja 2011/65/EU asjakohastele sätetele ning on välja töötatud ning toodetud kooskõlas järgmiste standardite tootmiskuupäeval kehtivate versioonidega: EN ISO 5395-1, EN ISO 5395-2, ja EN ISO 14982.

Asjaomane nimetatud asutus:
TÜV Rheinland LGA Products GmbH
Tillystraße 2,
90431 Nürnberg, DE

Mõõdetud ja garanteeritud mürataseme tuvastamiseks lähtuti direktiivi 2000/14/EC lisast VIII.

RM 545.1, RM 545.1 T, RM 545.1 V, RM 545.1 VM, RM 545.1 VR

- Mõõdetud müratase: 93,0 dB(A)
- Garanteeritud müratase: 94 dB(A)

RM 545.1 VE

- Mõõdetud müratase: 94,0 dB(A)
- Garanteeritud müratase: 95 dB(A)

Tehnilist dokumentatsiooni hoitakse ettevõttes STIHL Tirol GmbH.

Valmistusaasta ja masinanumber on kirjas muruniidukil.

Langkampfen, 19.04.2021

STIHL Tirol GmbH

Volitatud isik:

Matthias Fleischer, uurimis- ja arendusosakonna juhataja

Volitatud isik:

Sven Zimmermann, kvaliteediosakonna juhataja

18. Tehnilised andmed

RM 545.1, RM 545.1 T, RM 545.1 V, RM 545.1 VE, RM 545.1 VM, RM 545.1 VR:

Seerianumber	6340
Sisepõlemismootori liik	4-taktiline sisepõlemismootor
Niitmislaius	43 cm
Lõikeinstrument	Lattvikat
Lattvikati ajam	Permanentne
Tera poldi pöördemoment	60 - 65 Nm
Esiratta Ø	180 mm

Murukogumiskorvi täitekogus	60 l
Pikkus	147 cm
Laius	48 cm
Kõrgus	102 cm

RM 545.1:

Sisepõlemismootori tüübimärgistus	STIHL EVC 300
Töömaht	166 ccm
Nimivõimsus nimikiirusel	2,6 - 2800 kW - p/min
Käivitusseadis	Trosskäivitus
Kütusepaak	0,9 l
Lattvikati pöörlemiskiirus	2800 p/min
Niitmiskõrgused	25 - 80 mm
Tagaratta Ø	200 mm
Mass	28 kg

Müraheide

Vastavalt 2000/14/EC / S.I. 2001/1701:

garanteeritud müratase L_{WA_d}	94 dB(A)
Mõõtemääramatus	1,4 dB(A)

K_{WA}

Vastavalt EN ISO 5395-2:

mürarõhutase töökohal L_{pA}	80 dB(A)
Mõõtemääramatus K_{pA}	2 dB(A)

Kohtvibratsiooniga

Vibratsioonitase standardi EN 12096 kohaselt:

Mõõdetud väärtus a_{hw} :	5,30 m/s ²
Ebastabiilsus K_{hw}	2,12 m/s ²
Mõõtmine vastavalt EN ISO 5395-2, EN 20643	

RM 545.1 T:

Sisepõlemismootori tüübimärgistus	STIHL EVC 300
Töömaht	166 ccm
Nimivõimsus nimikiirusel	2,6 - 2800 kW - p/min
Käivitusseadis	Trosskäivitus
Kütusepaak	0,9 l
Lattvikati pöörlemiskiirus	2800 p/min
Niitmiskõrgused	25 - 80 mm
Tagaratta Ø	200 mm
Tagaratta veoajam	1-käiguline
Mass	30 kg

Müraheide

Vastavalt 2000/14/EC / S.I. 2001/1701:

garanteeritud müratase L_{WA_d}	94 dB(A)
Mõõtemääramatus	1,4 dB(A)

K_{WA}

Vastavalt EN ISO 5395-2:

mürarõhutase töökohal L_{pA}	80 dB(A)
Mõõtemääramatus K_{pA}	2 dB(A)

Kohtvibratsiooniga

Vibratsioonitase standardi EN 12096 kohaselt:

Mõõdetud väärtus a_{hw} :	5,30 m/s ²
Ebastabiilsus K_{hw}	2,12 m/s ²
Mõõtmine vastavalt EN ISO 5395-2, EN 20643	

RM 545.1 V:

Sisepõlemismootori tüübimärgistus	STIHL EVC 300
Töömaht	166 ccm

RM 545.1 V:

Nimivõimsus nimikiirusel	2,6 - 2800 kW - p/min
Käivitusseadis	Trosskäivitus
Kütusepaak	0,9 l
Lattvikati pöörlemiskiirus	2800 p/min
Niitmiskõrgused	25 - 80 mm
Tagaratta Ø	200 mm
Tagaratta veoajam	Vario
Mass	31 kg

Müraheide

Vastavalt 2000/14/EC / S.I. 2001/1701:

garanteeritud müratase L_{WA_d}	94 dB(A)
Mõõtemääramatus	1,4 dB(A)

K_{WA}

Vastavalt EN ISO 5395-2:

mürarõhutase töökohal L_{pA}	80 dB(A)
Mõõtemääramatus K_{pA}	2 dB(A)

Kohtvibratsiooniga

Vibratsioonitase standardi EN 12096 kohaselt:

Mõõdetud väärtus a_{hw} :	5,30 m/s ²
Ebastabiilsus K_{hw}	2,12 m/s ²
Mõõtmine vastavalt EN ISO 5395-2, EN 20643	

RM 545.1 VE:

Sisepõlemismootori tüübimärgistus	STIHL EVC 300 E
Töömaht	166 ccm
Liitumioonaku ja laadimiseseade	Vaata sisepõlemismootori kasutusjuhendist

RM 545.1 VE:

Nimivõimsus nimikiirusel	2,6 - 2800 kW - p/min
Käivitusseadis	Elektrikäivitus
Kütusepaak	0,9 l
Lattvikati pöörlemiskiirus	2800 p/min
Niitmiskõrgused	25 - 80 mm
Tagaratta Ø	200 mm
Tagaratta veoajam	Vario
Mass	33 kg

Müraheide

Vastavalt 2000/14/EC / S.I. 2001/1701:

garanteeritud müratase L_{WAAd}	95 dB(A)
Mõõtemääramatus K_{WA}	1,4 dB(A)
Vastavalt EN ISO 5395-2: mürarõhutase töökohal L_{pA}	81 dB(A)
Mõõtemääramatus K_{pA}	2 dB(A)

Kohtvibratsiooniga

Vibratsioonitase standardi EN 12096 kohaselt:

Mõõdetud väärtus a_{hw} :	5,00 m/s ²
Ebastabiilsus K_{hw}	2,50 m/s ²
Mõõtmine vastavalt EN ISO 5395-2, EN 20643	

RM 545.1 VM:

Sisepõlemismootori tüübimärgistus	STIHL EVC 300
Töömaht	166 ccm
Nimivõimsus nimikiirusel	2,6 - 2800 kW - p/min
Käivitusseadis	Trosskäivitus
Kütusepaak	0,9 l

RM 545.1 VM:

Lattvikati pöörlemiskiirus	2800 p/min
Niitmiskõrgused	25 - 80 mm
Tagaratta Ø	200 mm
Tagaratta veoajam	Vario
Mass	31 kg

Müraheide

Vastavalt 2000/14/EC / S.I. 2001/1701:

garanteeritud müratase L_{WAAd}	94 dB(A)
Mõõtemääramatus K_{WA}	1,4 dB(A)
Vastavalt EN ISO 5395-2: mürarõhutase töökohal L_{pA}	80 dB(A)
Mõõtemääramatus K_{pA}	2 dB(A)

Kohtvibratsiooniga

Vibratsioonitase standardi EN 12096 kohaselt:

Mõõdetud väärtus a_{hw} :	5,30 m/s ²
Ebastabiilsus K_{hw}	2,12 m/s ²
Mõõtmine vastavalt EN ISO 5395-2, EN 20643	

RM 545.1 VR:

Sisepõlemismootori tüübimärgistus	STIHL EVC 300
Töömaht	166 ccm
Nimivõimsus nimikiirusel	2,6 - 2800 kW - p/min
Käivitusseadis	Trosskäivitus
Kütusepaak	0,9 l
Lattvikati pöörlemiskiirus	2800 p/min
Niitmiskõrgused	20 - 75 mm
Tagumiste rullide Ø	90 mm

RM 545.1 VR:

Valtsi ajam	Vario
Mass	32 kg

Müraheide

Vastavalt 2000/14/EC / S.I. 2001/1701:

garanteeritud müratase L_{WAAd}	94 dB(A)
Mõõtemääramatus K_{WA}	1,4 dB(A)
Vastavalt EN ISO 5395-2: mürarõhutase töökohal L_{pA}	80 dB(A)
Mõõtemääramatus K_{pA}	2 dB(A)

Kohtvibratsiooniga

Vibratsioonitase standardi EN 12096 kohaselt:

Mõõdetud väärtus a_{hw} :	4,20 m/s ²
Ebastabiilsus K_{hw}	2,10 m/s ²
Mõõtmine vastavalt EN ISO 5395-2, EN 20643	

Liitumioonakude transport:

RM 545.1 VE: Akule kehtivad ohtlike kaupade transportimise nõuded. Aku on klassifitseeritud kui UN 3480 (liitumioonakud) ja seda on vastavalt ÜRO katsete ja kriteeriumite käsiraamatu osa III punktile 38.3 kontrollitud.

Kasutaja võib transportida neid akusid seadme kasutuskohta, kasutades selleks tänavaliiklust, ilma et oleks tarvis täita lisanõudeid.

Õhu- või meretranspordil tuleb järgida vastava riigi eeskirju.

Lisateavet transpordijuhiste kohta vaadake siit <http://www.stihl.com/safety-data-sheets>

18.1 REACH

REACH tähistab EÜ korraldust kemikaalide registreerimiseks, hindamiseks ja tooteloa saamiseks.

REACHi määrusele (EÜ) nr 1907/2006 vastavuse teave on toodud aadressil www.stihl.com/reach.

19. Tõrkeotsing

✂ Vajaduse korral pöörduge müügiesindusse, STIHL soovitab STIHLi müügiesindust.

📖 Vaata sisepõlemismootori kasutusjuhendist.

Rike

Sisepõlemismootor ei käivitu

Võimalik põhjus

- Mootori pidurduskäepidet pole rakendatud.
- **RM 545 VE:** Aku on tühi või rikkis.
- Paagis ei ole kütust, kütusevoolik on ummistunud.
- Paagis on halb, saastunud või vana kütus.
- Õhufilter on must.
- Süüteküünla pistik on süüteküünlalt ära tõmmatud, küünlajuhe on pistiku külge halvasti kinnitatud.
- Süüteküünal on tahmunud või kahjustatud, vale elektrootside vahe.
- Muruniiduki korpus on ummistunud.

Abinõud

- Suruge mootori pidurduskäepide juhtraua poole ja hoidke selles asendis. (⇒ 9.2)
- **RM 545 VE:** Laadige akut või vahetage see välja. (⇒ 8.6)

- Lisage kütust, puhastage kütusevoolikut. ✂
- Kasutage alati värsket kvaliteetkütust, pliivaba bensiini. Puhastage karburaatorit. ✂
- Puhastage õhufiltrit. ✂
- Asetage süüteküünla pistik kohale, kontrollige ühendust küünlajuhtme ja pistiku vahel. ✂
- Puhastage süüteküünalt või vahetage see välja, reguleerige elektrootside vahet. ✂
- Puhastage muruniiduki korpus. Puhastamise ajaks tõmmake süüteküünla pistik välja ja **RM 545 VE** eemaldage aku. (⇒ 12.2)

Rike:

käivitamine on raskendatud või sisepõlemismootori võimsus väheneb.

Võimalik põhjus

- Muruniiduki korpus on ummistunud.
- Niitmine liiga madalal niitmisastmel või liikumise kiirus on võrreldes niitmiskõrgusega liiga suur.
- Kütusepaagis ja karburaatoris on vesi; karburaator on ummistunud.
- Kütusepaak on must.
- Õhufilter on must.
- Süüteküünal on tahmunud.

Abinõud

- Puhastage muruniiduki korpus – puhastamise ajaks tõmmake süüteküünla pistik välja ja **RM 545 VE** eemaldage lisaks aku. (⇒ 12.2)
- Pange paika suurem niitmisaste või lühake seadet aeglasemalt. (⇒ 8.5)
- Tühjendage kütusepaak, puhastage kütusevoolik ja karburaator. ✂
- Puhastage kütusepaaki. ✂
- Puhastage õhufiltrit. ✂
- Puhastage süüteküünalt. ✂

Rike.

Niitmiskanal on ummistunud

Võimalik põhjus.

- Niitmistera on kulunud.
- Liiga kõrge või niiske muru niitmine.

Abinõu.

- Vahetage niitmistera välja. (⇒ 12.4)
- Sobitage niitmiskõrgus ja niitmiskiirus niitmistingimustega. (⇒ 10.), (⇒ 8.5)

Rike.

Kehv lõige, muru muutub kollaseks

Võimalik põhjus.

- Tera on nüri või kulunud.
- Niitmiskiirus on niitmiskõrgusega võrreldes liiga suur.

Abinõu.

- Teritage tera või vahetage välja (⇒ 12.6), (⇒ 12.4), ✂
- Vähendage niitmiskiirust ja/või valige õige niitmiskõrgus (ärge töötage kõige madalamal niitmiskõrgusel). (⇒ 8.5), (⇒ 11.3)

Rike

Sisepõlemismootor läheb väga kuumaks.

Võimalik põhjus

- Liiga madal õlitase sisepõlemismootoris.
- Jahutusribid on mustad.

Abinõud

- Vahetage mootoriõli. (⇒ 7.6)
- Puhastage jahutusribid. (⇒ 12.2)

Rike:

veoajami hoova rakendamisel ei hakka vedu tööle.

Võimalik põhjus

- Veoajami tross on valesti reguleeritud.

- Veojami tross on katki (nt murdunud).
- Kiilrihm on kulunud.
- Ülekanne on katki.

Abinõu

- Trossi pingutuse kontrollimine.
(⇒ 12.7)
- Vahetage tross välja. ✘
- Vahetage kiilrihm välja. ✘
- Vahetage ülekanne välja. ✘

Rike:

vario-ajami kiiruseregulaator ei tööta.

Võimalik põhjus

- Vario-ajami hooba on vales suunas liigutatud.
- Vario-ajami tross on välja tulnud või defektne (nt murdunud).

Abinõu

- Vario-ajami liigutamine õiges suunas. (⇒ 11.3)
- Paigaldage vario-ajami tross või vahetage see välja. ✘

Rike.

Tugev vibratsioon töötamise ajal.

Võimalik põhjus.

- Tera polt logiseb.
- Tera on vale teritamise või purunemise tõttu tasakaalust välja.
- Lõikeinstrument on vigane.
- Sisepõlemismootori kinnitus on lahtine.

Abinõu.

- Keerake tera polt kinni. (⇒ 12.4)
- Teritage tera (tasakaalustage) või vahetage välja. (⇒ 12.5), (⇒ 12.6), ✘
- Kontrollige ja vajaduse korral parandage tera, teravõlli ja tera kinnitust. ✘
- Keerake sisepõlemismootori kinnituse poldid kinni ✘

20. Teenindusplaan


20.1 Üleandmise kinnitus

Mudel: _____

Seerianumber:

□ □ □ □ □ □ □ □ □ □

Kuupäev: □ □ □ □ □ □ □ □ □ □



Järgmine teenindus


Kuupäev: □ □ □ □ □ □ □ □ □ □

20.2 Teeninduse kinnitus



Andke hooldustööde korral see kasutusjuhend STIHLi müügiesindusele.

Seal lisatakse vastavatesse ettenähtud kohtadesse kinnitus teenindustööde teostamise kohta.

 Teeninduse teostamise kuupäev

 Järgmise teeninduse kuupäev

Hörmətli Müştəri,

STIHL-i seçdiyiniz üçün təşəkkür edirik. Biz müştərilərimizin tələblərinə cavab vermək üçün keyfiyyətli məhsullar hazırlayır və istehsal edirik. Hətta ekstremal şərtlərdə belə, məhsullar etibarlılıq üçün nəzərdə tutulub.

STIHL həmçinin premium xidmət keyfiyyəti deməkdir. Mütəxəssis vasitəçilərimiz hərtərəfli xidmət dəstəyi ilə yanaşı, kifayət qədər məsləhət və təlimat ilə təmin edir.

Bizə inandığınız üçün təşəkkür edirik və ümid edirik ki, STIHL məhsulunuz ilə işləməkdən zövq alacaqsınız.

Dr. Nikolas Stihl

VACİB: İSTİFADƏDƏN ƏVVƏL OXUYUN VƏ TƏHLÜKƏSİZ YERDƏ SAXLAYIN.

1. Mündəricat

Bu istifadə üzrə təlimata dair	328
Ümumi maddələr	328
Bu istifadə üzrə təlimatın oxunması üzrə göstərişlər	328
Cihazın təsviri	329
Sizin təhlükəsizliyiniz üçün	329
Ümumi	329
Çənin doldurulması – Benzinlə davranma	330
Akkumulyator və yükləmə cihazı	330
Geyim və alətlər	331
Cihazın nəqli	331
İşdən əvvəl	331
İş zamanı	332
Texniki baxış və təmir işləri	334
Uzun fasilələr zamanı anbarlama	335
Tullantının emalı	335
İşarələrin təsviri	335
Çatdırılma həcmi	336
Cihazı işə hazırlamaq	336
Ümumi	336
Sükanı montaj edin	336
Kabel idarəsini montaj edin	336
İşə salma ipini içəriyə və çölə doğru dartın	337
Ot səbətini montaj etmək	337
Yanacaq və motor yağı	337
Xidmət elementi	337
Ümumi	337
Sükan üzərində nəzarət hissələri	337
Sükanı qatılmaq	337
Sükanın hündürlüyünün qurulması	338
Mərkəzi kəsim hündürlüyünün təqdimatı	338

Akkumulyator və yükləmə cihazı (RM 545 VE)	338
Doldurma vəziyyəti üzrə göstərici	338
Ot səbətini asmaq və çıxarmaq	338
Təhlükəsizlik qurğusu	339
Qoruyucu alət	339
Mühərrik əyləci qolu	339
İşə dair göstərişlər	339
Xidmət göstərən iş sahəsi	339
Qazon burmaları ilə ot biçmə	339
Mulça	339
Necə mulçalanmalıdır?	340
Cihazı işə salmaq	340
Daxili yanma mühərrikini işə salın.	340
Mühərriki söndürün	340
Gediş mexanizmi	340
Ot səbətini boşaldın	341
Texniki baxış	341
Ümumi	341
Cihazı təmizləyin	341
Bıçağın yeyilməsini yoxlayın	341
Bıçağı çıxarın və montaj edin	342
Bıçağın zərbə gücünü yoxlayın	342
Kəsim bıçağının itilənməsi	342
Mühərrik hərəkət qolunu quraşdırın	342
Alışdırma motoru	343
Akkumulyator və yükləmə cihazının texniki baxışı	343
Çarxlar və mexanizmlər	343
Qazon qövslərinə texniki baxış	343
Anbarda saxlama və sükut vəziyyətində anbarlama (qış fasiləsi)	343
Nəql	344
Daşınma	344
Ətraf mühitin qorunması	344

Tullantını azaltmaq və zərərlərin qarşısını almaq	344
Qalıq ehtiyat hissələri	345
Uyğunluq bəyannaməsi	345
EU-Uyğunluq bəyannaməsi Qazon biçən STIHL RM 545.1, 545.1 T, 545.1 V, 545.1 VE, 545.1 VM, 545.1 VR	345
Texniki məlumatlar	346
REACH	348
Xətanın axtarılması	348
Xidmət planı	349
Təslimat təsdiqi	349
Xidmət təsdiqi	349

2. Bu istifadə üzrə təlimata dair

2.1 Ümumi maddələr

Bu istifadə təlimat kitabçası Avropa Birliyinin 2006/42/EC Direktivasına əslənən istehsalçının **həqiqi istifadə təlimatı kitabçasıdır**.

STIHL davamlı olaraq məhsullar çeşidini daha da inkişaf etdirmək üçün çalışır; ona görə də, biz formaya, texniki xüsusiyyətlər və standart avadanlığımızın avadanlıq səviyyəsinə dəyişikliklər etmək hüququnu qoruyub saxlayırıq.

Bu səbəbdən, bu təlimat kitabçasında olan məlumat və təsvirlərə əsaslanaraq heç bir iddia irəli sürülə bilməz.

Bu istifadə təlimatı kitabçasında hər ölkədə mövcud olmayan müvafiq modellər təsvir olunub.

Bu istifadə təlimatı müəlliflik hüququ ilə qorunur. Bütün hüquqlar, xüsusilə təkrar istehsal etmə, tərcümə və elektron sistemlərdən istifadə edərək emal etmə hüququ qorunur.

2.2 Bu istifadə üzrə təlimatın oxunması üzrə göstərişlər

Şəkil və mətnlər müəyyən əl ilə idarə addımlarını təsvir edirlər.

Cihazın üzərində yerləşmiş şəkillər istifadə təlimatında izah ediləcəklər.

Baxış istiqaməti:

İstifadə zamanı baxış istiqaməti təlimat kitabçasında "sol" və "sağ": İstifadəçi cihazın arxasında yerləşir və gediş istiqamətinə qarşıdan nəzər yetirir.

Bölmələr üzrə istiqamət:

Müvafiq bölmə və alt bölmələrə dair izahatlar işarə ilə göstəriləcək. Aşağıdakı nümunə bölməyə dair göstərişi təqdim edir: (⇒ 4.)

Mətn hissələrinin işarəsi:

Təsvir olunmuş göstərişlər aşağıdakı nümunələrdəki kimi işarələyə bilərlər.

İstifadəçinin əl ilə tutmasını tələb edən qaldırma addımları:

- Şrupu (1) şrupaçanla boşaldın, tutacağı (2) işə salın...

Ümumi sadalama:

- İdman və rəqabət tədbirlərində məhsulun işə salınması

Əlavə mənaya malik mətnlər:

Əlavə mənaya malik mətn hissələri sonradan təsvir edilmiş işarələrlə qeyd ediləcək və istifadə kitabçasında əlavə məlumat verəcək.



Təhlükə!

İnsanlar üçün qəza və ağır yaralanma təhlükəsi. Müəyyən davranış qaydası vacibdir.



Xəbərdarlıq!

İnsanlar üçün yaralanma təhlükəsi. Müəyyən davranış mümkün və ya yəqin edilən yaralanmanın qarşısını ala bilər.



Diqqət!

Müəyyən davranışla yüngül yaralanma və zərərlərin qarşısını almaq olar.



Göstəriş

Cihazın daha yaxşı istifadəsi və mümkün xətalərin qarşısını almaq üçün məlumat.

Şəklə aid mətn:

Cihazın istifadəsini izah edən şəkilləri təlimat kitabçasının əvvəlində tapa bilərsiniz.

Kamera işarəsi təlimat kitabçasının müvafiq mətn hissəsi ilə şəkillərin birləşdirilməsinə xidmət edir.



3. Cihazın təsviri



- 1 Quraşdırma hissələri ilə sükanın yuxarı hissəsi (⇒ 8.2)
- 2 Sükanın mexaniki əyləci
- 3 İşə salma ipi
- 4 Fırlanma tutacağı
- 5 Tullama qapağı
- 6 Cihaz nömrəsi ilə təyinat lövhəsi
- 7 Daxili yanma mühərriki
- 8 Alışdırma şamı ştəpseli
- 9 Daşırma qolu
- 10 Korpus
- 11 Qoruyucu zolaq
- 12 Kəsim hündürlüyü göstəricisi
- 13 Mərkəzi kəsmə hündürlüyünün tənzimlənməsi
- 14 Fırlanma tutacağı, sükan hündürlüyünün tənzimlənməsi
- 15 Ot yığıma səbəti
- 16 Dolma vəziyyəti göstəricisi
- 17 Akkumulyator (RM 545 VE)
- 18 Mulça qurğusu (RM 545 VM)
- 19 Ot barabanları (RM 545 VR)

4. Sizin təhlükəsizliyiniz üçün

4.1 Ümumi



Cihazda iş zamanı qəza hallarına dair göstərişlərə mütləq əməl etmək lazımdır.



birinci dəfə işə salmadan əvvəl istifadə təlimatı tamamilə və diqqətlə oxunmalıdır. İstifadə təlimatını növbəti istifadələr üçün qoruyub saxlayın.

Motor üçün ayrıca təmin olunmuş təlimat kitabçasında xidmət və texniki baxış göstərişlərinə diqqət yetirin.

Bu təhlükəsizlik tədbirləri sizin təhlükəsizliyiniz üçün nəzərdə tutulub, lakin tədbirlər bununla bitmir. Bu cihazı ağıl və məsuliyyətlə istifadə edin və hər zaman yadda saxlayın ki, digər şəxslərin yaralanmasına və əmlaka dəyən ziyanı görə istifadəçi məsuliyyət daşıyır.

Cihazın idarəetmə paneli və istifadəsi ilə tanış olun.

Bu cihaz yalnız istifadə təlimatı kitabçasını oxumuş və cihazın istifadəsindən anlayışı olan şəxslər tərəfindən istifadə oluna bilər. İlk istifadədən öncə istifadəçi peşəkar və praktik təlimat ilə tanış olmalıdır. İstifadəçi satıcı və ya digər bir ixtisaslı mütəxəssis tərəfindən cihazın təhlükəsiz istifadəsinə dair məlumatlandırılmalıdır.

Xüsusilə, bu təlimat istifadəçini cihazla işləyərkən maksimum diqqətli və konsentrasiyə barəsində xəbərdar etməlidir.

Əgər siz bu cihazı diqqətli şəkildə idarə etsəniz belə, həmişə digər risk faktorları mövcud olacaqdır.



Boğulma nəticəsində həyati təhlükə!

Qablaşdırma materialı ilə oynayarkən uşaqlar üçün boğulma təhlükəsi mövcuddur. Qablaşdırma materialını mütləq uşaqlardan kənar tutun.

Bu cihaz o cümlədən onun hissələrini yalnız bu model və onun istifadəsindən anlayışı olan insanlara vermək olar. Təlimat kitabçası bu cihazın bir hissəsidir və həmişə birgə təqdim olunmalıdır.

Cihazdan ehtiyatla və fiziki və mənəvi cəhətdən sağlam olduqda istifadə edin. Sağlamlığınız normal şəraitdə olmadıqda, cihazdan istifadə ilə bağlı həkiminizlə məsləhətləşin. Spirtli içki, dərman vasitələri və ya reaksiyaya təsir göstərən dərman qəbulundan sonra cihazdan işləmək olmaz.

İstifadəçinin fiziki, hissi və zehni olaraq cihazı istismar və istifadə etməyə qadir olduğundan əmin olun. Əgər istifadəçinin fiziki, hissi və ya zehni olaraq məhdudiyətləri varsa, bu zaman istifadəçi qurğunu yalnız nəzarət altında və ya məsul şəxsin göstərişi ilə istifadə edə bilər.

İstifadəçinin həddi-büluğ yaşına çatdığından və ya peşə fəaliyyəti yerinə yetirmək üçün milli qaydalar əsasında təlim keçdiyindən əmin olun.

Diqqət – Qəza təhlükəsi!

Otbiçən ancaq otu biçmək üçün nəzərdə tutulub. Digər şəkildə istifadəyə icazə verilmir və bu təhlükəli ola bilər və ya cihazın xarab olmasına gətirib çıxara bilər.

İstifadəçinin bədən hissələrinin zədələnməsi təhlükəsinə görə ot biçən aşağıdakı işlər üçün istifadə oluna bilməz (siyahı tam deyil):

- kolların burulması, doğranması və biçilməsi üçün,
- kənar hissələrin kəsilməsi üçün,
- damlarda və eyvanlarda kolların biçilməsi üçün,
- ağac və çöplərin kəsilməsi və doğranması üçün,

- gediş yollarının təmizlənməsi üçün (sovurma və üfürmə),
- torpaq hissəsinin hamarlanması üçün məs. təpəciklərin.
- kəsim hissələrinin ona aid olmayan yeşiklərdə daşınması üçün.

Təhlükəsizlik məqsədləri üçün STIHL tərəfindən təsdiq olunan aksesuarların müvafiq yerləşdirməsindən başqa, cihaza edilən istənilən dəyişiklik qadağandır və zamanət sığortasının etibarsızlığı ilə nəticələnir. Təsdiqlənmiş aksesuarlar ilə əlaqədar məlumat STIHL mütəxəssis vasitəçiniz tərəfindən əldə edilə bilər.

Xüsusilə, enerji çıxışı və ya motorun və ya elektrik motorunun sürətini artıran maşın ilə istənilən müdaxilə qadağandır.

Cihazla birlikdə heç bir alətlər, heyvanlar və ya insanlar xüsusilə də uşaqlar nəql edilə bilməzlər.

İctimai yerlərdə, parklarda, idman şəhərciklərində, küçələrdə və kənd və meşə təsərrüfatlarında istifadə zamanı xüsusi qaydalara riayət etmək lazımdır.



Diqqət! Vibrasiya nəticəsində sağlamlığa ziyan! Həddindən artıq vibrasiyaya məruz qalmaq qan təzyiqi problemi olan

şəxslərdə qan dövrəni və ya sinir sisteminə zərər vura bilər. Vibrasiya nəticəsində simptomlar yarandıqda həkiminizə müraciət edin. Adətən barmaq, əl və ya əl ətraflarında yaranan əsas simptomlara məsələn aşağıdakılar aiddir (natamam siyahı):

- Qeyri-həssaslıq,
- Ağrı
- Əzələlərin zəifləməsi,
- Dəri rənginin dəyişməsi,

- xoşagəlməz bükülmə.

Sükani fəaliyyət zamanı bərk lakin gərilmədən hər iki əllə göstərilən yerlərdə tutun.

İş vaxtını elə planlayın ki, uzun müddət ərzində həddindən artıq yükləmələrin qarşısı alınsın.

4.2 Çənin doldurulması – Benzinlə davranma



Həyati təhlükə!

Benzin zəhərli və yüksək dərəcədə yana bilər.

Benzini yalnız onun üçün nəzərdə tutulmuş və yoxlanmış qablarda (Kanistrlərdə) saxlayın. Çənlərin qapaqları həmişə müvafiq şəkildə bağlanmalı və sıxılmalıdır. Qüsurlu qapaqları təhlükəsizlik səbəbindən dəyişin.

Heç bir vaxt işçi butullkalarını və ya oxşar məhsulları maddələrin saxlanması üçün istifadə etməyin məs. oksigen. İnsanlar, xüsusilə də uşaqlar onları içə bilərlər.



Benzini alovdan, açıq alovdan, davamlı istidən, istilik mənbəyindən və digər mənbələrdən uşaq saxlayın.

Siqaret çəkməyin!

Yalnız maşın dayandıqda onu benzinlə doldurun və çənin yaxınlığında siqaret çəkməyin.

Çəni doldurmamışdan əvvəl motoru dayandırın və soyudun.

Benzini motoru işə salmamışdan əvvəl doldurun. Motor işə düşərkən və ya isti maşın isti olduqda çənin qapağı açıla bilməz və ya benzin əlavə edilə bilməz.

Yanacaq çəninini normadan artıq doldurməyin!

Yanacaq yer yaratmaq üçün çəni aşağıdakı dəstək yerinin aşağı kənarından yuxarıya doldurməyin.

Əlavə məlumat üçün yanma motorunun istifadə təlimatlarına baxın.



Benzin başa çatdıqda motoru yalnız benzinlə çirkələnmiş sahəni təmizlədikdən sonra işə salın. Benzin buxarı uçana qədər (quru şəkildə silmə) hər cürə alovun qarşısını alın.

Dağılmış maddəni hər zaman silin.

Benzin paltarın üstünə düşdükdə dəyişdirilməlidir.

Heç bir vaxt binanın daxilində içində benzin olan cihazı saxlaməyin. Yaranan benzin buxarı açıq alov və ya qığılcımla əlaqəyə girə və yana bilər.

Çəni boşaltmaq lazım gəldikdə bunu sərbəst yerdə edin.

4.3 Akkumulyator və yükləmə cihazı

Yanma motorunun istifadə təlimatlarına baxın və təhlükəsiz şəkildə qoruyun. Bu kitabçada batareya və yükləmə cihazının necə təhlükəsiz istifadəyə dair məlumat var.

Yalnız orijinal batareya və yükləmə cihazından istifadə edin.

Batareya və yükləmə cihazını yağış və nəmlikdən qoruyun və heç bir vaxt yerə salmayın.

Yalnız zədələnməmiş, deformasiya olmamış batareya və zədələnməmiş yükləmə cihazından istifadə edin. Xüsusilə

yükləmə cihazının şəbəkə kabelini yoxlayın. Heç bir vaxt zədələnmiş kabelli yükləmə cihazından istifadə etməyin.

Batareya və yükləmə cihazını heç bir zaman parçalamayın, təmir işlərini özünü aparmayın. Qüsurlu batareya və ya yükləmə cihazı əvəz edilməlidir.

Yükləmə cihazını yalnız ən çox 30 mA-dan qorunan xətalı enerji avadanlığı ilə qorunan enerji təminatı ilə birləşdirin. Daha ətraflı məlumatı elektrik quraşdırıcısı verə bilər.

İstifadə olunmayan batareyanı metal hissələrindən (məs. mıx, qəpik, ziynət əşyaları) kənar tutun. Batareyada qısa qapanmaya imkan verməyin, heç bir vaxt metal nəql qablarından istifadə etməyin.

Yanlış davranma zamanı batareyadan maye axa – əlaqə pozula bilər! Qəflət əlaqə zamanı su ilə yuyun. Maye gözə düşərsə, əlavə həkim yardımına müraciət edin. Yaranmış batareya mayesi dəri qaşınmasına, yanmaya və səpməyə gətirib çıxara bilər.

Daha ətraflı təhlükəsizlik məlumatları üçün <http://www.stihl.com/safety-data-sheets> linkinə baxın

4.4 Geyim və alətlər



İş zamanı altlığa malik iş ayaqqabısı geyinmək lazımdır. Heç bir vaxt ayaqqabısız və ya məsələn sandalla işləməyin.



Texniki baxış və təmizləmə işləri zamanı, o cümlədən cihazın nəqli zamanı hər zaman bərk əlcəklər geyinin və saçınızı bağlayın (örpək, papaq və s.).



Ot biçən cihazın bıçaqları itilənərkən müvafiq qoruyucu eynəkləri geyinin.

Cihazı yalnız uzun şalvar və boş olmayan geyimlə işə salmaq olar.

Heç bir vaxt boş geyim geyinməyin, o hərəkətli hissələrə (xidmət tutacağına) ilişə bilər – o cümlədən zərgərlik memulati, qalstuk və şərf də taxmayın.



Əməliyyat zamanı səs olur. Səs sizin eşitmənizə xələl yetirə bilər.

Eşitmə qabliyyətini qoruyan qulaqcıqdan istifadə edin.

4.5 Cihazın nəqli

İti uclu və isti cihaz hissələrində yaralanmanın qarşısını almaq üçün əlcək geyinin.

Cihazı motoru işləyərkən nəql etməyin. Nəql etməmişdən əvvəl motoru söndürün, bıçağın dayanmasını gözləyin və şamı dartın.

Cihazı motoru soyutduqda və mayesiz şəkildə nəql edin.

Aidiyyətli yardımçı hissələrdən (yükləmə hissələri, qaldırma alətləri) istifadə edin.

Cihaz və onunla birlikdə nəql edilən cihaz hissələrini (məs. ot səbəti) yükləmə hissəsinə kifayət qədər bərkliyə malik vasitələrlə (qayış, ip və s.) bərkidin.

Qaldırma və daşıma zamanı biçmə bıçağı ilə əlaqəyə imkan verməyin.

Zəhmət olmasa, "Nəql" bölməsində məlumatlara baxın. Orada cihazı necə qaldırmaq o cümlədən daşımağa dair məlumatlar göstərilib. (⇒ 13.)

Cihazın nəqli zamanı regional qaydalara, o cümlədən yük yerində yükün təhlükəsizliyi və onun nəqli ilə bağlı qaydalara diqqət yetirin.

Batareyanı abtomobildə qoymayın və işlənməmiş batareyanı günəş şüasından qoruyun.

Litium ionlu batareyalar nəql zamanı ehtiyatla daşınmalıdır, bu zaman qısa qapanma halına xüsusilə diqqət yetirmək lazımdır. Batareya zədələnmiş orijinal qablaşdırmada və ya müvafiq qeyri-metal nəqliyyat qablarında nəql edilə bilər.

4.6 İşdən əvvəl

Cihazda yalnız onun təlimat kitabçasını oxumuş adamların işləməsinə əmin olun.

Cihazı ilk dəfə istifadə etməzdən əvvəl qablaşdırma materialı və nəqliyyat təhlükəsizlik vasitələri çıxarılmalıdır.

Cihazı istismara verməsindən əvvəl yanacaq sisteminin, xüsusilə çən, çənin bağlayıcı qurğusu, şlanq birləşmələri kimi görülən hissələrinin germetikliyini yoxlayın. Qeyri-germetiklik və ya daxili yanacaq mühərrikinin zədələnməsi aşkar olunduqda - **Yanğın riski!** istismara verilmədən əvvəl cihazı təmirə təhvil verin və ya dəyişdirilmək üçün satıcıya göndərin.

Motor və elektrik motorlarına malik bağ cihazlarının iş vaxtına dair ərazidəki qaydalara diqqət yetirin.

Cihazın işə salınacağı sahəni tam yoxlayın və daş, çubuq, məftil və cihaza mane ola biləcək digər yad cismləri kənarlaşdırın. Maneələr (məs. ağac hissələri, köklər) ot yüksək olduqda görünməyə bilər.

Buna görə cihazda işə başlamamışdan əvvəl sahədəki kənarlaşdırıla bilinməyən yerləri (maneələri) qeyd edin.

Bütün qüsurlu, köhnə və ya zədələnmiş hissələr maşını istifadə etməzdən əvvəl dəyişdirilməlidir. Maşında istənilən oxunmayan və ya zədələnmiş təhlükəsizlik işarələri və xəbərdarlıqlarını dəyişdirin. STIHL mütəxəssisinizdə əvəzedici yapışqanlar və bütün digər ehtiyat hissələrinin təchizatı var.

Cihazı istifadə etməmişdən əvvəl yandırma şamının bərkliyini və təhlükəsizliyini yoxlayın.

Cihaz yalnız müvafiq istismar vəziyyətində istifadə edilə bilər. Hər istifadədən öncə yoxlanılmalıdır:

- cihaz müvafiq şəkildə quraşdırılıbmi.
- kəsim aləti və bütöv kəsim qurğusu (kəsim bıçağı, bərkidici elementlər, biçmə cihazının korpusu) yaxşı vəziyyətdədir. Xüsusilə, təhlükəsiz bərkitmə, zədə (çərtik və ya çatlaqlar) və aşınma üçün yoxlayın. (⇒ 12.3)
- çən qapağı müvafiq şəkildə bərkidilibmi.
- çən və yanacaq daşıyıcı hissələr, həmçinin çənin qapağı yaxşı vəziyyətdədir.
- təhlükəsizlik hissələri (məs. mühərrik əyləc qolu, tullama qapağı, tüstü borusu, sükan, qoruyucu çərçivə) qüsursuz vəziyyətdədir və mükəmməl işləyir.
- akkumulyator (**RM 545 VE**) zədələnibmi və deformasiya olunubmu.
- ot yığıma səbəti zədələnməyib və düzgün şəkildə yerləşdirilib; zədələnmiş ot yığıma səbəti istifadə edilməməlidir.

- yağ çəninin qapağı müvafiq şəkildə bərkidilibmi.

Lazım olarsa zəruri işi icra edin və ya mütəxəssis distribyutor ilə məsləhətləşin. STIHL, STIHL distribyutorlarını tövsiyə edir.

4.7 İş zamanı



Üçüncü tərəfi təhlükə sahəsindən kənar saxlayın! Heyvanlar və ya insanlar, xüsusilə uşaqlar təhlükə sahəsində olduqda heç bir vaxt işləməyin.

Cihazda quraşdırılmış açar və təhlükəsizlik cihazları çıxarılmamalı və ya ləğv edilməməlidir. Mühərrik əyləci qolunu heç bir vaxt sükan hissəsinə bərkitməyin (məs. birləşdirici ilə).



Diqqət – Yaralanma təhlükəsi!

Əlinizi və ya ayağınızı heç bir zaman fırlanan hissələrin altına və ya üstünə aparmayın.

Hərəkətli bıçağa əl vurmayın. Atılan hissələrdən kənarında dayanın.

Sükan tərəfindən verilən təhlükəsizlik məsafəsinə hər zaman riayət edin. Sükan hər zaman qaydalara uyğun montaj edilməlidir və dəyişdirilə bilməz. Cihazı heç bir zaman bükülmüş sükanla işləməyin.

Sükanın əksinə heç bir maddə yerləşdirməyin (məs. iş geyimi).

Yalnız gün işığı və ya yaxşı süni işıqlandırılmış mühitdə işləyin.

Cihazla yağış, qığılcım və ildirim zamanı işləməyin.

Nəm mühitdə yüksək qəza təhlükəsi mövcuddur.

Sürüşmənin qarşısını almaq üçün

xüsusilə ehtiyatlı olmaq lazımdır. Mümkün olduqda nəm ərazidə cihazla işə imkan verməyin.

Çıxan qaz:



Zəhərlənmə vasitəsilə həyati təhlükə!

Ürəkbulanması, baş ağrısı, görmə qabiliyyətinin pozulması (məs. görüntünün kiçilməsi zamanı), eşitmə qabiliyyətinin pozulması, baş gicəllənmə, konsentrasiyanın pozulması zamanı işi dərhal dayandırın. Bu simptomlar digərləri ilə yanaşı çıxan qazın konsentrasiyası nəticəsində yaranı bilər.



Motor işə düşən kimi motordan qalıq qaz havaya çıxır. Bu qazların tərkibində karbon monoksid, rəngsiz və dadsız qaz, o cümlədən ziyanlı maddələr var. Motoru heç bir zaman bağlı və ya pis havalana ərazidə işləməyin.

İşə salma:

Cihazı ehtiyatla işə salın – "Cihazı işə salın" (⇒ 11.) bölməsindəki göstərişlərə əməl edin. Bu göstərişlərə əsaslanan işə salma yaralanma təhlükəsini azaldır.

Yaralanma təhlükəsi!

İşə salma ipi çevik şəkildə geriye gedirsə, əl və qol tez tanma motoruna doğru yönəldilir, çünki işə salma ipi buraxıla bilər. Bu geriye vurma sümük sınmasına, burulma və ilişmələrə gətirib çıxara bilər.

İşə salma zamanı hər zaman ayaqlarınızın kəsmə alətlərindən kifayət qədər uzaq olmasına diqqət yetirin.

Cihazı işə salarkən aşırmaq olmaz.

Hərəkətə salınarkən dartma diski işə salına bilməz.

Kənara atma kanalı qapaq və ya ot yığan yeşiklə örtülmədikdə motoru işə salmayın.

Sallanma vəziyyətində iş:

Köndələn istiqamətdə yerləşdikdə iş görün, uzununa salladaraq iş görməyin. Uzununa yerləşdirmə zamanı otbiçənin istifadəçisi nəzarəti itirir, cihaz bu zaman onun üstünə çıxa bilər.

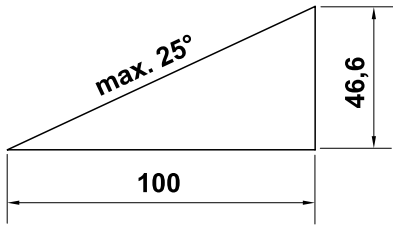
Salanma zamanı gediş istiqamətini dəyişərkən xüsusilə diqqətli olun.

Sallanma zamanı yaxşı vəziyyətdə diqqət yetirin və kəskin sallanma zamanı işin qarşısını alın.

Təhlükəsizlik səbəbindən cihaz 25°-lik maili yerdə (46,6 %) sallanıla bilməz.

Yaralanma təhlükəsi!

25° asılma meyli şaquli 100 sm-lik üfqi uzunluqda 46,6 sm şaquli qalxmaya bərabərdir.



Motorun kifayət qədər yağlanmasına əmin olmaq üçün, cihazı işə salarkən motorun istifadə göstərişlərinə diqqət yetirin.

Fəaliyyət:

! Yaralanma təhlükəsi!

Əlinizi və ya ayağınızı heç bir zaman fırlanan hissələrin üzərinə, altına və ya üstünə aparmayın.



Ot biçən fəaliyyətdə olarkən bıçağı düzəltməyə çalışmayın. Ot biçən fəaliyyətdə olarkən

qapağı və ot səbətini çıxarmağa çalışmayın. Hərəkətli bıçaq yaralanmaya gətirib çıxara bilər.

Cihazı addım-ba-addım işə salın – cihazla iş zamanı heç bir vaxt qaçmayın. Cihazın sürətli istifadəsi zamanı ayağın ilişməsi, sürüşmə və s. zamanı yaralanma təhlükəsi artır.

Cihazın istiqamətini dəyişərkən və onu özünüzə tərəf dartarkən xüsusilə diqqətli olun.

Sürüşmə təhlükəsi mövcuddur!

Meyilli yerlərdə, kənar yerlərdə, dəliklər və dambaların yaxınlığında cihaza xüsusi diqqət yetirin. Xüsusilə bu təhlükə sahələrinə qədər olan məsafəyə diqqət yetirin.

Otluğun məhdudlaşdırıldığı yerlərdən (otlağın qorunduğu yerlər, sütunlar, su vintilləri, fundamentlər, elektrik xəttləri və s.) yan keçmək lazımdır. Bu cür kənar obyektlərdə biçmə işi aparmayın.



Dayanması bir neçə saniyə vaxt çəkən kəsici alətlərin dayanana qədər hərəkətinə diqqət yetirin.

STOP

Mühərriki söndürün, iş alətlərinin dayanmasını

gözləyin və alışıdırma şamı ştepselini dartın və əlavə olaraq akkumulyatoru çıxarın (**RM 545 VE-da**),

- cihazı tərk etməmişdən əvvəl və ya onu nəzarətsiz qoyduqda,
- yanacaq doldurmamışdan əvvəl. Yanacağı yalnız mühərrik soyuq olduqda doldurun.

Alışma təhlükəsi!

- tıxanmanı aradan qaldırdıqdan və ya tullama kanalında maneələri aradan qaldırdıqdan əvvəl,
- cihazı qaldırdıqdan və daşdıqdan əvvəl,
- cihazın nəql etdikdən əvvəl,
- biçmə bıçağı üzərində iş yerinə yetirdikdən əvvəl,
- cihaz yoxlandıqdan və ya təmizləndikdən əvvəl və ya digər işlər (məs. sükanı qatladıqdan əvvəl) yerinə yetirdikdən əvvəl,
- kənar obyektlər ilişdikdə və ya ot biçən anormal titrədikdə. Bu hallarda cihazı işə salmadan və onunla işləmədən əvvəl, xüsusilə kəsim vahidini (bıçaq, bıçaq diski, bıçaq fiksatorunu) zədələnmələrə qarşı yoxlayın və cihazı yenidən işə salmazdan və onunla işləməzdən əvvəl lazımı təmir işlərini yerinə yetirin.



Zədələnmə təhlükəsi!

Güclü vibrasiya adətən xəta göstəricisidir.

Ot biçən zədələnmiş və ya əyilmiş hissələr və ya zədələnmiş və əyilmiş bıçaqla işə salına bilməz. Əgər müvafiq təcrübəniz yoxdursa, zəruri təmir işlərini mütəxəssis – STIHL, STIHL mütəxəssislərini tövsiyə edir – icra etdirin.

Yanma motorunu söndürün.

- cihazı emal edilən qazondan və ya qazona tərəf itələdikdə,
- cihazı ot bitməyən yerə itələdikdən əvvəl,
- qapağı açmamışdam və ya səbəti çıxarmamışdan əvvəl.
- cihaz nəql edilməyə hazırlanarsa,

- kəsim hündürlüyünü müəyyən etməmişdən əvvəl.

4.8 Texniki baxış və təmir işləri

Təmizləməyə-, quraşdırmaya-, təmirə- və texniki baxış işlərinə başlamamışdan əvvəl:

- Cihazı bərk, hamar yerdə yerləşdirin,
- Daxili yanma motoru söndürün və soyumasına imkan yaradın,
- Alışdırma şamı ştepselini çıxarın.



Diqqət – Yaralanma təhlükəsi!

Alışdırma şamı ştepselini alışdırma şamından uzaqlaşdırın, istənməmiş bir qığılcım yanğına və ya elektrik çarpmasına səbəb ola bilər. Alışdırma şamının alışdırma şamı ştepseli ilə istənməmiş təması, daxili yanma mühərrikinin istəmədən işə salınmasına səbəb ola bilər.

RM 545 VE: Əlavə akkumulyatoru çıxarın.



Bıçmə bıçağı vasitəsilə yaralanma təhlükəsi!

Başlanğıc ipi dartmaqla iş aləti fırlanma hərəkətinə gələcək. Hər zaman başlanğıc ipi dartarkən bıçmə bıçağına qədər xüsusilə əldən və ayaqdan olan məsafəyə diqqət yetirin.

Cihazın motor, üfurmə hissəsi və buxarlandırıcı sahəsində işdən əvvəl sərinləməsinə gözləyin. 80° C və daha artıq temperatur yarana bilər. **Yanma təhlükəsi!**

Motor yağı ilə birbaşa əlaqə təhlükəli ola bilər, bundan əlavə motor yağı silkələnə bilməz.

STIHL mühərrik yağının doldurulmasını, o

cümlədən mühərrik yağının dəyişdirilməsini STIHL distribütoruna həvalə etməyi məsləhət görür.

Təmizləmə:

İşdən sonra cihaz tam təmizlənməlidir. (⇒ 12.2)

Təmizləmə mövqeyinə gətirməmişdən əvvəl yanacaq çənini boşaldın (məs. boşuna işlətməklə).

Yığılmış ot qalıqlarını taxta ilə kənarlaşdırın. Biçən alətin aşağı hissəsini fırça və su ilə təmizləyin.

Heç vaxt yüksək təzyiqli təmizləyicilərdən istifadə etməyin və maşını axar suda (məsələn, bağça şlanqından istifadə edərək) təmizləməyin.

Güclü təmizləyici vasitələrdən istifadə etməyin. Onlar, STIHL maşınınızın təhlükəsiz istismarını zəiflədərək, plastik və metal hissələri zədələyə bilər.

Yanğın təhlükəsinin qarşısını almaq üçün soyuq hava hissələrini, sərinlətmə alətlərini və hava üfurmə yerini məs. ot, saman, şibyə, yarpaq və digər yağlardan təmiz saxlayın.

Texniki baxış işləri:

Yalnız bu istifadə təlimatında göstərilən texniki baxış işləri icra edilə bilər. Bütün digər işləri mütəxəssis vasitəçi icra etməlidir.

Əgər zəruri təcrübəniz və ya köməkçi avadanlığınız yoxdursa, lütfən, **həmişə** mütəxəssis vasitəçi ilə əlaqə saxlayın. STIHL, texniki baxış və təmir işlərini yalnız STIHL mütəxəssis vasitəçi tərəfindən həyata keçirməyinizi tövsiyə edir. STIHL-in mütəxəssis vasitəçiləri müntəzəm olaraq təlim kurslarında iştirak edir və texniki məlumat ilə təmin edilir.

Yalnız STIHL tərəfindən bu maşın üçün təsdiqlənmiş alətlər, aksesuarlar və ya qurulmuş cihazlardan, yaxud texniki cəhətdən eyni hissələrdən istifadə edin. Əks halda, fərdi xəsarət və ya maşının zədələnməsi ilə nəticələnən qəzalar təhlükəsi yarana bilər. Əgər hər hansısa bir suallarınız varsa, lütfən, mütəxəssis vasitəçi ilə məsləhətləşin.

Orijinal STIHL alətləri, aksesuarlar və ehtiyat hissələrinin xarakteristikası ən yaxşı şəkildə maşın və istifadəçinin tələblərinə uyğunlaşdırılıb. Əsl STIHL ehtiyat hissələri STIHL ehtiyat hissələrinin nömrəsinə, STIHL yazısına və əgər varsa, STIHL ehtiyat hissələri simvoluna görə tanınır. Kiçik hissələrdə yalnız simvol ola bilər.

Təhlükəsizlik tədbirləri üçün yanacaq daşıyıcı komponentlər (yanacaq borusu, yanacaq kranı, yanacaq çəni, çən qapağı, keçidlər və s.) müntəzəm olaraq korlanma və sızıntıya qarşı yoxlanılmalıdır və lazım olduqda bir mütəxəssis tərəfindən dəyişdirilməlidir (STIHL öz distribütorunu təklif edir).

Xəbərdarlıq və məlumat yapışqanlarını həmişə təmiz və oxunaqlı saxlayın. Zədələnməmiş və ya itmiş yapışqanlar STIHL mütəxəssis vasitəçisindən yeni, orijinal lövhələr ilə dəyişdirilməlidir. Əgər komponent yeni komponent ilə əvəz edilibsə, yeni komponentin eyni yapışqanlar ilə təmin edildiyindən əmin olun.

Kəsici hissələrdə işləri qalın iş əlcəkləri ilə və ehtiyatla yerinə yetirin.

Cihazı təhlükəsiz vəziyyətə gətirmək üçün bütün qayka, bolt və vintləri, xüsusilə də bıçaq vintlərini bərkidin.

Zədələnməmiş üfurmə qablarını və qoruyucu qatları dəyişin.

Cihazı və ot toplayan səbəti xüsusilə anbarda saxlamamışdan əvvəl (məs. qış fasiləsindən əvvəl) yeyilmə və zədələrə qarşı yoxlayın. Təhlükəsizlik səbəbindən yeyilmiş və ya zədələnmiş hissələri dərhal dəyişin ki, cihaz hər zaman təhlükəsiz şəkildə işləyə bilsin.

Motorun ilkin parametrlərini heç bir vaxt dəyişməyin və onu fırlatmayın.

Texniki baxış üçün hissələr və ya qoruyucu alətlər kənarlaşdırıldıqda onlar müvafiq şəkildə və qaydalara əsasən yenidən qurulmalıdırlar.

4.9 Uzun fasilələr zamanı anbarlama

Cihazı qapalı yerdə saxlamamışdan əvvəl motorun soyumasını gözləyin.

Boşaldılmış çənə malik cihazı və maye ehtiyatını bağlanan və yaxşı havalandırılan otaqda saxlayın.

Cihazın yersiz istifadədən (məs. uşaqlar tərəfindən) qorunduğuna əmin olun.

Heç bir vaxt binanın daxilində içində benzin olan cihazı saxlamayın. Yaranan benzin buxarı açıq alov və ya qığılcımla əlaqəyə girə və yana bilər.

Çən qış fasiləsindən əvvəl boşaldılmalı olduqda, sərbəst bir yerdə bu yerinə yetirilməlidir (məs. boşuna işlətməklə).

Cihazı anbarda saxlamamışdan əvvəl (məs. qış fasiləsində) tam təmizləyin.

Cihazı şamı çölə dartılmış şəkildə anbarda saxlayın.

RM 545 VE: Akkumulyatoru anbarlamadan əvvəl çıxarın və cihazdan ayrıca nəzarətsiz istifadənin (məs. uşaqlar vasitəsilə) qarşısını alın.

Cihazı müvafiq şəkildə saxlayın.

Cihazı örtməmişdən əvvəl onun tam soyumasına imkan verin.

4.10 Tullantının emalı

İstifadə olunmuş neft və ya yanacaq, sürtkü yağları, filtrlər, batareyalar və bənzər aşınma hissələri kimi tullantı məhsulları insanlara, heyvanlara və ətraf mühitə zərər verə bilər və buna görə düzgün şəkildə xaric olunmalıdır.

Tullantı məhsullarının düzgün şəkildə necə xaric olunmasına dair məlumat almaq üçün Təkrar Emal mərkəzinizə və ya distributorunuza müraciət edin. STIHL, STIHL mütəxəssis vasitəçilərini tövsiyə edir.

Tam istifadə olunmuş cihazın ixtisaslı şəkildə emal olunduğuna əmin olun. Cihazı yalnız tam istifadəyə yararlı olmadıqda emala göndərin. Qəzanın qarşısını almaq üçün yandırma kabelini kənarlaşdırın, çəni boşaldın və motor yağını boşaldın.

Akkumulyator cihazdan ayrı tullantıya atılmalıdır. Akkumulyatorların təhlükəsiz və ətraf mühitə ziyan vurmada tullantıya atılmasına əmin olmaq lazımdır.

Biçmə bıçağı vasitəsilə yaralanma təhlükəsi!

Ot biçəni heç bir vaxt nəzarətsiz saxlamayın. Cihazın xüsusilə də biçmə bıçağını uşaqlardan kənar yerdə saxlanmasına əmin olun.

5. İşarələrin təsviri



Diqqət!

İşə salmamışdan əvvəl istifadə təlimatını və təhlükəsizlik göstərişlərini oxuyun və diqqət yetirin.



Yaralanma təhlükəsi!
Üçüncü tərəfləri təhlükə sahəsindən kənar saxlayın.



Diqqət!

Əl və ayaqları bıçaqdan kənar tutun.

Kəsim alətləri ilə işləmədən əvvəl, texniki baxış və təmizləmə işlərindən əvvəl alışıdırma şamı ştepselini dartın.



START

**RM 545, RM 545 T,
RM 545 V, RM 545 VM,
RM 545 VR:**

Alışıdırma motorunu işə salın



STOP

**RM 545, RM 545 T,
RM 545 V, RM 545 VM,
RM 545 VR:**

Motoru söndürün



RM 545 VE:

İşə başlamaq: Akkumlyatoru yerləşdirin, yanma motorunu işə salın

Söndürmək: Daxili yanma motoru söndürün



RM 545 T, RM 545 V, RM 545 VE, RM 545 VM, RM 545 VR:

Hərəkət mexanizmini yandırmaq



RM 545 V, RM 545 VE, RM 545 VM, RM 545 VR:

Gediş sürətini qurmaq

Yavaş – tutacağı qabağa itələyin



Tez – tutacağı geriye dartın



6. Çatdırılma həcmi



Mövq işarə

e		Ədəd
A	İlkin cihaz	1
B	Ot tutan səbətin aşağı hissəsi	1
C	Ot tutan səbətin üst hissəsi	1

Mövq işarə

e		Ədəd
D	Boltlar	2
E	Kabelin idarəsi (RM 545, RM 545 T)	2
F	Kabelin qorunması (RM 545, RM 545 T)	1)
G	Hamar və dairəvi vint	2
H	Fırlanam tutacağı	2
I	Sükan qatı	2
J	Akkumulyator (RM 545 VE)	1
K	Yükləmə cihazı (RM 545 VE)	1
–	İstifadə üzrə təlimat	1
–	İstifadə üzrə təlimat Yandırma motoru	1

7. Cihazı işə hazırlamaq

7.1 Ümumi



Yaralanma təhlükəsi

"Sizin təhlükəsizliyinizə dair" hissəsindəki təhlükəsizlik göstərişlərinə diqqət yetirin. (⇒ 4.)

- Bütün təsvir olunmuş işlər üçün cihazı tarazlanmış, hamar və bərk səthdə yerləşdirin.

7.2 Sükanı montaj edin

Sükan qatını yerləşdirin:



- Sükan qabığını (I) sükana (1) taxın. Sükandakı dəliklər və sükan qatındakı dörd kantlı dəlik uyğun olmalıdır, dörd kantlı dəliyi sükan tərəfə yerləşdirin.

Sükanı montaj etmək:

- İkili sükanı (1) sükanın hər iki aşağı hissəsinə (2) yerləşdirin.
- Hama dairəvi vintləri (G) daxildən kənara doğru borudan keçirin və fırlatma tutacağı ilə (H) bərkidin.

1 Kabelin əyilməsi üzrə təhlükəsizlik hissəsini sola montaj edin:



Kabelin əyilməsi üzrə təhlükəsizlik hissəsini (F) yalnız şəkildəki kimi montaj edin. İplər sükanın altında yerləşdirilməlidir. Bu halda fırlanma tutacağını (H) montajdan əvvəl boşaldın.

- Kabelin əyilməsi üzrə təhlükəsizlik hissəsində bütün ip hissələri və kabelləri (F) yerləşdirin.
- Kabelin əyilməsi üzrə təhlükəsizlik hissəsini birinci sükanın aşağı hissəsinin yuxarı dəliyinə (3) birləşdirin.
- Kabelin əyilməsi üzrə təhlükəsizlik hissəsini (4) sükanın aşağı hissəsinin aşağı dəliyinə yerləşdirin.

2 Kabelin əyilməsi üzrə təhlükəsizlik hissəsini sağa montaj edin:



RM 545, RM 545 T:

Sükanın sağ tərəfində heç bir ip getmir, ona görə kabelin əyilmə üzrə təhlükəsizlik hissəsi mövcud deyil.

- Kabelin əyilməsi üzrə təhlükəsizlik hissəsinin (F) sağa montajı sol tərəfdəki montajla eyni şəkildə baş verir.

7.3 Kabel idarəsini montaj edin



- Kabel keçidini (E) tüstü borusu çıxışına (1) salın və sükanın yuxarı hissəsinə fırladın.

- Bütün kabel və ip hissələrini kabel keçidinə yerləşdirin.
- Kabel idarəsi hissəsini yüngül təsirlə nəzərdə tutulmuş dəliklərə yerləşdirin.

7.4 İşə salma ipini içəriyə və çölə doğru dartın



i RM 545 VE: Mühərrikin işə salma ipi yoxdur.

- İşə salma ipini içəri və çölə dartmazdan əvvəl daxili yanma mühərrikindən alışdırma şamını dartın – sonra lazım olarsa yernidən əlavə edin.

Açın:

- Mühərrik əyləcini (1) sükana doğru dartın və saxlayın.
- İşə salma ipini (2) yavaş-yavaş dartın və saxlayın. Mühərrik əyləcini buraxın.
- İşə salma ipini (2) dartma kəməridən (3) asın.

Yuxarıya dartın:

- İşə salma ipini (2) dartma kəməridən (3) çıxarın və yavaş-yavaş geriyyə çəkin.

7.5 Ot səbətini montaj etmək



- Səbətin yuxarı hissəsini (C) səbətin aşağı hissəsinə (B) yerləşdirin.
- Boltları (D) daxildən nəzərdə tutulan dəliklərə doğru basın.
- Ot səbətinin yuxarı hissəsini yüngül təzyiqlə ot səbətin aşağı hissəsinə itələyin.
- Ot səbətini yerləşdirin. (⇒ 8.8)

7.6 Yanacaq və motor yağı



Cihaza ziyan vurulmasının qarşısını alın!

Birinci dəfə işə başlamamışdan əvvəl motor yağını doldurun. Motor yağını doldurmamışdan əvvəl, o cümlədən çəni doldurarkən yardımçı hissədən (məs. qıfıdan) istifadə edin.

Motor yağı:

Motor üçün ayrıca təmin olunmuş təlimat kitabçasındakı motor yağı və onun miqdarı ilə bağlı göstərişlərə diqqət yetirin.

Dolma səviyyəsinə müntəzəm olaraq nəzarət edin (Motorun istifadə təlimatlarına baxın).

Yağın normadan az və çox olmasına imkan verməyin.

Yağ çəni qapağını motoru işə salmamışdan əvvəl müvafiq şəkildə bərkidin.

Yanacaq:

Məsləhət:

təzə yanacaq, qurğuşunsuz benzin.

Motor üçün ayrıca təmin olunmuş təlimat kitabçasında istifadə olunan yanacağın keyfiyyəti (oktanın miqdarı) ilə bağlı göstərişlərə diqqət yetirin.

8. Xidmət elementi

8.1 Ümumi



Yaralanma təhlükəsi

"Sizin təhlükəsizliyinizə dair" hissəsindəki təhlükəsizlik göstərişlərinə diqqət yetirin. (⇒ 4.)

- Bütün təsvir olunmuş işlər üçün cihazı tarazlanmış, hamar və bərk səthdə yerləşdirin.

8.2 Sükan üzərində nəzarət hissələri



1 Mühərrik əyləci qolu

2 Dartma diski

(RM 545 T, RM 545 V, RM 545 VE, RM 545 VM, RM 545 VR)

3 Fərqli mexanizm qolu

(RM 545 V, RM 545 VE, RM 545 VM, RM 545 VR)

4 İşə salma düyməsi

(RM 545 VE)

8.3 Sükanı qatlamaq



İlişmə təhlükəsi!

Fırlatma tutacağıının boşaldılması ilə sükanın yuxarı hissəsi bükülə bilər. Fırlatma tutacağıını açarkən sükanın yuxarı hissəsini bu səbəbdən əlinizlə yuxarı hissədə saxlayın.

- Başlanğıc sütunu asın. (⇒ 7.4)

Nəql mövqeyi – cihazın təmizlənməsi üçün, yerə qənaət edən nəql və anbarda saxlama üçün:

- Fırlanma tutacağıını (1) sərbəst fırlanana qədər boşaldın. Həlqələrdə sərbəst fırlanma vintlərin özbaşına, tam açılmasının qarşısını alır (İtməyə qarşı təhlükəsizlik).
- Sükanın yuxarı hissəsini (2) bükün və cihazda sərbəst buraxın.

İş mövqeyi (cihazla işləmək üçün:

- Sükanın yuxarı hissəsini (2) geriye bükün və əlinizlə saxlayın.
- Fırlatma qolunu (1) bərkidin.

8.4 Sükanın hündürlüyünün qurulması



Sükan (1) 3 mövqedə qurula bilər:

I aşağı

II orta

III yüksək

- Sükanın hündürlüyünün qurulmasını (2) fırlatma tutacağına saatin əksi istiqamətində (təqr. beş fırlanma) boşaldın.
- Sükanın (1) yuxarı hissəsini hər iki əllə saxlayın və içəri çölə hərəkətlə arzu olunan mövqeyə gətirin. Sükanın sağ və soldan eyni qurulmasına diqqət edin.
- Tutacağı sükanınin yüksəkliyinin qurulması üçün (2) saatin əqrəbi istiqamətində fırladın.

8.5 Mərkəzi kəsim hündürlüyünün təqdimatı



RM 545, RM 545 T, RM 545 V, RM 545 VE, RM 545 VM:

Ümumilikdə 7 kəsim hündürlüyünü qurmaq olar.

Səviyyə 1: **25 mm**

Səviyyə 7: **80 mm**

RM 545 VR:

Ümumilikdə 6 kəsim hündürlüyünü qurmaq olar.

Səviyyə 1: **20 mm**

Səviyyə 6: **75 mm**

- Mərkəzi hündürlük quruluşu üçün qol (1) cihazın sol tərəfində yerləşir (Şəklə baxın).
- Cihazı qol tərəfdən (2) tutun və yerləşdirilə bilən tutacağı (1) yuxarıya çəkin və mexanizmi boşaltmaq üçün saxlayın. Arzu olunan kəsim hündürlüyünü cihazın yuxarı aşağı hərəkəti ilə quraşdırın.
- Bu, (3) kəsim hündürlüyündə oxuna bilər.
- Kəsim hündürlüyünü quran dəstəyi (1) buraxın və hündürlüyün qurulması alətini işə salın.

8.6 Akkumlyator və yükləmə cihazı (RM 545 VE)



Qazon biçən **RM 545 VE** elektrik starter ilə təmin olunub. İşə salma batareyası kimi litium-ionlu akkumlyator istifadə olunur. Akkumlyator və yükləmə cihazının istifadəsi daxili yanma motorun istifadə təlimatında təsvir edilib.

i Akkumlyator yalnız birg ətəmin edilmiş yükləmə cihazı ilə yüklənə bilər, qazon biçmə zamanı akkumlyator yüklənməyəcək. Yükləmə vəziyyətinin yoxlanılması zamanı (1) akkumlyatoradakı düyməyə basın.

İlk dəfə işə salınarkən:

- Akkumlyatorun qoruma qapağını (2) açın.
- Yükləmə cihazını (K) enerji şəbəkəsinə birləşdirin və akkumlyatru (J) tam olaraq yükləyin.

Akkumlyatoru çıxarın və əvəz edin:

- Buraxma parçası (3) basın və akkumlyatoru (J) daxili yanma motordan yuxarıya çəkin və əks istiqamətdə yenidən əvəz edin.

8.7 Doldurma vəziyyəti üzrə göstərici



Bıçağın emələ gətirdiyi hava axını doldurma vəziyyəti üzrə göstəricini (1) yüksəldir. Ot tutan səbət dolarsa, hava axını dayanır. Hava axını çox zəifdirsə, doldurma vəziyyəti üzrə göstərici (1) boş vəziyyətdə olur. Bu ot tutan səbətin boşaldılmasını göstərən bir bildirişdir.

Doldurma vəziyyəti üzrə göstəricinin məhdudiyetsiz funksiyası yalnız optimal hava axını ilə təmin olunur. Yaş, yoğun və ya uzun ot, yaxın kəsmə addımları, çirklənmə və ya bu kimi kənar amillər hava axını və doldurma vəziyyəti üzrə göstəricinin işinə təsir göstərə bilər.

A Ot tutan səbət doldurulur:

B Ot tutan səbət doludur:

- Dolmuş ot tutan səbəti boşaldın (⇒ 11.4).

8.8 Ot səbətinə asmaq və çıxarmaq



i Mulça alətinə malik cihazlarda səbətin asılmasından əvvəl mulça kanalından çıxarılmalıdır. (⇒ 10.3)

Açın:

- Qapağı (1) açın və saxlayın.
- Ot səbəti (2) istisnalarla (3) qəbul zamanı (4) cihazdan asılacaq.
- Qapağı (1) əllə yenidən bağlayın.

Yuxarı dartin:

- Qapağı (1) açın və saxlayın.
- Ot səbətini (2) yuxarı qaldırın, qəbuldan əvvəl (4) asın və kənarlaşdırın.
- Qapağı (1) ellə yenidən bağlayın.

9. Təhlükəsizlik qurğusu

Maşın təhlükəsiz istismar və qeyri-müvafiq istifadənin qarşısının alınması üçün bir neçə təhlükəsizlik cihazı ilə təchiz edilib.



Xəsərət riski!

Əgər təhlükəsizlik cihazı qüsurlu olarsa, maşın istismar edilməməlidir. Mütəxəssis vasitəçi ilə məsləhətləşin; STIHL, STIHL mütəxəssis vasitəçisini tövsiyə edir.

9.1 Qoruyucu alət

Ot biçən kəsim bıçağı və atılan maddələrlə əlaqənin qarşısını alan qoruyucu alətlə təmin olunub.

buraya qaz çıxan alət, tulan maddələr üçün qapaq və müvafiq şəkildə montaj edilməmiş sükən daxildir.

9.2 Mühərrik əyləci qolu



Ot biçən cihaz mühərrik əyləci qurğusu ilə təmin olunub.

İşlək vəziyyətdə əyləc qolunu buraxdıqdan sonra (1) daxili yanma mühərriki dayanır. Mühərrik dayanır və kəsim bıçağı 3 saniyə ərzində sükunət vəziyyətinə gəlir.



Zədələnmə təhlükəsi!

Bıçağın növbəti istismar müddəti çox olarsa, cihazı istifadə etməyin və ixtisaslı distribyutora aparın.

Sonrakı vaxtın ölçülməsi

Mühərrikin işə salınmasından sonra bıçaq fırlanır və səs eşidilməyə başlayır. Daxili yanma mühərriki söndürüldükdən sonra hesablanan vaxt küləyin səsi müddətinə uyğun gəlir, bir saniyə ölçən cihaz ilə ölçülür.

10. İşə dair göstərişlər

Gözəl və qalın qazonu

- əldə etmək üçün qazonu aşağı gedix sürəti ilə biçmək lazımdır.
- qazon tez-tez biçilməli və qısa formada saxlanmalıdır.
- İsti və quru iqlimdə qazon qısa biçilməzsə, günəş onu yandıra və görünməz edə bilər.
- əgər iti biçim bıçağından istifadə olunarsa, bıçaq müntəzəm olaraq itilənməlidir (distribyutorlar).
- kəsim istiqaməti müntəzəm olaraq dəyişdirilməlidir.

10.1 Xidmət göstərən iş sahəsi



- Yanma motoru işə düşərkən və fəaliyyət zamanı xidmət göstərən təhlükəsizlik səbəbindən iş sahəsində sükən arxasında olmalıdır. Sükən tərəfindən verilən təhlükəsizlik məsafəsinə hər zaman riayət edin.
- Ot biçənə yalnız bir nəfər xidmət göstərə bilər, üçüncü tərəf təhlükə sahəsindən kənarında durmalıdır. (⇒ 4.)

10.2 Qazon burmaları ilə ot biçmə



Model **RM 545 VR** arxa oxda ikiyə bölünmüş hərəkət dairəsi ilə təmin olunub.

Bu, qazon kənarı və ya bitkilər boyu dəqiq biçməyə imkan verir. Bundan əlavə ot gedix istiqamətində hamarlanacaq, qazonun üstündə tipik nümunə yaranır.

10.3 Mulça



Multi biçən **RM 545 VM** xüsusi multi bıçaq və artıq quraşdırılmış mulça tətbiqi hissəsi ilə təmin edilib.



Yaralanma təhlükəsi!

Mulça tətbiqi hissələrində işdən əvvəl yanma motorunu söndürün və yandırma şamını dartin.

Mulçanın tətbiqi

Mulça doğrayıcısı kimi cihazın istifadəsi üçün mulça hissəsi (1) tətbiq edilməlidir:

- Qapağı açın və saxlayın.
- Mulçanı (1) kənarlaşdırma kanalına yerləşdirin və yuxarı itələməklə hər iki fiksasiya düyməsi ilə (2) çıxan qazı səslə şəkildə idarə edin.
- Qapağı bağlayın.

Mulçanın çıxarılması

Xırdalayan və ya ot toplayıcı kimi cihazın istifadəsi üçün (müvafiq səbət ilə) mulça (1) cihazdan çıxarılmalıdır:

- Qapağı açın və saxlayın.
- Aralıq hissəni (4) yuxarı dartin və mulça tətbiqini (1) kənarlaşdırma kanalından yuxarıya kənara doğru dartin.

- Qatlama qapağını bağlayın (Xrdalayıcı) və ya otun toplanması üçün ot səbəti asın və qaşağı bağlayın (ot toplayıcısı).

10.4 Necə mulçalanmalıdır?

Mulçalamaq üçün kəsim hündürlüyü **4-dən 7-ə** kimi seçilməlidir, çünki bu kəsim hündürlüyü qurulduqda ot ən yaxşı şəkildə doğrana bilər.

Kəsim hündürlüyü aşağı olduqda biçmə kanalı tutula və biçmə bıçağını bloklaya bilər.

İş sürəti və kəsim hündürlüyü mulçalama zamanı elə seçilməlidir ki, multi bıçaq biçilən otu doğraya və gözəl kəsim görünüşü verə bilər.

Yüksək ot olduqda çoxsaylı gedişlər və yüksək kəsim parametri ilə işlənməlidir. Yüksək ot hündürlüyü və nəm ot şəraitində ot mulçalanmamalıdır.

Çox yüksək ot səviyyəsi zamanı və nəm otda mulçalanma aparılmamalıdır.

11. Cihazı işə salmaq

11.1 Daxili yanma mühərrikini işə salın.



Cihazın zədələnməsinə yol verməyin!

Mühərriki otlar çox hündür olduğu zaman işlətməyin. Çətin işə salma prosesində daha hündür kəsim tənzimləməsinə seçin.



İşə salma prosesindən sonra daxili yanma mühərriki sabit qaz tənzimləməsinə əsasən hər zaman optimal dövrətmə sayı ilə işləyir.

- Yağ və yanacaq səviyyəsini yoxlayın. (⇒ 7.6)

RM 545, RM 545 T, RM 545 V, RM 545 VM, RM 545 VR:



18

- **1** Mühərrik əyləcini (1) sükana doğru dartın və saxlayın.
- **2** İşə salma ipini (2) sıxılma müqaviməti yarananaqəd asta-asta dartın. Daha sonra möhkəm və cəld şəkildə qol uzunluğu qədər dartın. İşə salma ipini (2) yenidən asta-asta geri yığın ki, o, yenidən bükülüb yığıla bilsin.
- Mühərrik işə düşənədək prosesi təkrar edin.

RM 545 VE:



19

- Akkumulyatoru yoxlayın: Enerji səviyyəsini yoxlayın və ehtiyac olduqda akkumulyatoru doldurun. (⇒ 8.6)
- **1** Akkumulyatoru (3) yerinə taxın.
- **2** Mühərrik əyləcini (1) sükana doğru dartın və saxlayın.
- **3** İşə salma düyməsini (4) basın - maksimum 5 saniyə, sonra yenidən buraxın. Əgər daxili yanma mühərriki işləməyə başlamasa, 1 dəqiqə fasilə verib yenidən cəhd etmək lazımdır, Mühərrik işləyən zaman təkrar işə salmaq üçün cəhd etməyin

11.2 Mühərriki söndürün



20

- Daxili yanma mühərrikini söndürmək üçün mühərrik əyləci qolunu (1) buraxın. Mühərrik və ülgüc qısa müddət sonra dayanır.

- **RM 545 VE:** Cihaz nəzarətsiz olarsa, akkumulyatoru çıxarın və ayrıca cihazdan nəzarətsiz istifadənin (məs. uşaqların) qarşısını alın.

11.3 Gediş mexanizmi



21

Ot biçən **RM 545 T, RM 545 V, RM 545 VE, RM 545 VM, RM 545 VR** gediş mexanizmi ilə təmin olunub.

RM 545 T:

Hərəkət sürətini irəli (giriş mexanizmi) **3,6 km/saata qədər**

RM 545 V, RM 545 VE, RM 545 VM, RM 545 VR:

Səviyyədən kənar hərəkət zamanı mexanizm sürətini irəli (Vario mexanizmi) **2,2 km/saat – 3,8 km/saat**
RM 545 VR: 2,4 km/saat – 4,0 km/saat

Dartma diskini yandırın:

- Alışdırma motorunu işə salın. (⇒ 11.1)
- Dartma diskini (1) sükana doğru basın və saxlayın. Dartma diski yanır və ot biçən irəli hərəkət edir.



Cihaza ziyan vurulmasının qarşısını alın!

Hərəkət diski mexanizmə ziyanın qarşısını almaq üçün hər zaman tam (yekuna kimi) işə salınmalıdır.

Mexanizm sürətini qurmaq (RM 545 V, RM 545 VE, RM 545 VM, RM 545 VR):



Cihaza ziyan vurulmasının qarşısını alın!

Vario mexanizmi qolunun yerləşdirilməsini (2) hərəkət edən motorda yerinə yetirməyin.

- Gediş sürətini yüksəldin: Vario mexanizmi qolunu (2) gediş zamanı geriye dartın.



- Gediş sürətini azaldın: Vario mexanizmi qolunu (2) gediş zamanı irəliyə basın.



Dartma diskini söndürün:

- Dartma diskini (1) buraxın. Dartma diski sönür və ot biçən dayanır. Motorun hərəkətini davam etdirir.

11.4 Ot səbətini boşaldın



22

- **Yaralanma təhlükəsi!** Ot səbətini asmamışdan əvvəl motoru söndürün, biçmə bıçağını ayırın və sükut vəziyyətinin gəlməsinə imkan verin.

- Tam doldurulmuş ot səbəti **16 kq-a** qədər çəkiyə malik ola bilər.

- Ot səbətini asın və kənara qoyun. (⇒ 8.8)
- Ot səbətini bağlama örtüyündən (1) açın. Ot səbətini (2) bağlayın və saxlayın. Ot səbətini geriye örtün və kəməri boşaldın. Ot səbəti əl tutacağı ilə (3, 4) ot tutulması üzrə yuxarı və aşağı səbət hissələrinə bərk yapışa və asan kənarlaşdırıla bilər.
- Ot səbətini bağlayın.
- Ot səbətini yerləşdirin. (⇒ 8.8)

12. Texniki baxış

12.1 Ümumi

- **Yaralanma təhlükəsi!** "Sizin təhlükəsizliyinizə dair" hissəsindəki təhlükəsizlik göstərişlərinə diqqət yetirin (⇒ 4.).

Mütəxəssis vasitəçi tərəfindən illik xidmət:

Qazon biçən mütəxəssis vasitəçi tərəfindən illik yoxlanmalıdır. STIHL, STIHL mütəxəssis vasitəçilərini tövsiyə edir.

12.2 Cihazı təmizləyin

Texniki baxış üzrə interval: Hər işdən sonra



23

Ehtiyatla davanma cihazınızı qoruyur və istifadə müddətini uzadır.

- **Yaralanma təhlükəsi!** Motoru söndürün, şamı dartın, akkumulyatoru çıxarın (**RM 545 VE-da**) və cihazı sərinlədin. Təmizləmə mövqeyinə gətirməmişdən əvvəl yanacaq çənini boşaldın (boşuna işlətməklə). Cihaz yalnız açılmış qapaqla təmizləmə mövqeyində durur.

- Ən yüksək kəsim hündürlüyünü seçin: (⇒ 8.5)
- Ot səbətini çıxarın. (⇒ 8.8)
- Sükanın yuxarı hissəsini (1) geriye bükün.

- Qapağı (2) açın və saxlayın.
- Cihazı qabağa daşıma tutacağına (3) bükün və şəkildəki kimi təmizləmə mövqeyinə gətirin.

Təmizləməyə dair göstərişlər:

- Çirkələri yalnız su, fırça və ya dəsmal ilə təmizləyin. Xüsusilə biçmə bıçağını təmizləyin. Kəskin suyu və ya yüksək təzyiqli təzminatçı sükan, motor hissələri, birləşdirici hissələrə, toplanma hissələrinə yönəltməyin.
- Yığılmış ot qalıqlarını əvvəlcədən taxta ilə kənarlaşdırın.
- Lazım gələrsə xüsusi təmizləyicidən istifadə edin (məs. STIHL xüsusi təmizləyici).

12.3 Bıçağın yeyilməsini yoxlayın



24

Texniki baxışın interval: Hər istifadədən öncə

- **Yaralanma təhlükəsi!** Bıçaq tətbiq yerindən və müddətindən asılı olaraq kəskin yeyilə bilər. Cihazı qumlu yerdə və adətən quru şəraitdə istifadə etdikdə, bıçaq daha çox gücə düşür və tez yeyilir. Yeyilmiş biçici bıçaq qırıla və ağır yaralanmaya səbəb ola bilər. Bıçağın texniki baxışına dair göstərişlərə hər zaman əməl etmək lazımdır.

- Otbiçəni təmizləmə mövqeyinə gətirin. (⇒ 12.2)
- Bıçağı (1) təmizləyin.
- Bıçaq gücünü **A** ən azı 5 yerdə ştangensirkul ilə yoxlayın. Xüsusilə minimal bərklik bıçaq tiyəsində olmalıdır.

- **Standart bıçaq::**
Xətkeşi (2) şəkiləki kimi müvafiq bıçaq kənarına yerləşdirin və tiyənin arxa hissəsini **B** ölçün.
- **Çoxfunksiyalı bıçaq (RM 545 VM):**
Minimal en **C** bıçaq tiyəsinin arxa hissəsindəki ən nazik yerdə ştangensirkul ilə yoxlanmalıdır.

Bıçaq dəyişilməlidir,

- əgər zədələnbə (qırılma, çatlama),
- bir və ya bir neçə yerdə ölçmə qiymətləri mövcuddursa, yaxud icazə verilən həddlər aşılbsa.

1 Standart bıçağın yeyilmə həddləri:

Bıçağın gücü **A**: > 2 mm

Arxa cilalama **B**: < 5 mm

2 Çoxfunksiyalı bıçağın yeyilmə sərhəddi (RM 545 VM):

Bıçağın gücü **A**: > 2 mm

Minimal en **C**: > 55 mm

12.4 Bıçağı çıxarın və montaj edin



Demontaj:

- Müvafiq (1, təqr. 60x60 mm) taxta hissəsini bıçağın (2) saxlanması üçün istifadə edin.
- Bıçaq vintlərini (3) SW vint açarı 17 ilə açib çıxarın.
- Bıçağı (2), bıçaq vinti (3) və təhlükəsizlik diskini (4) çıxarın.

Montaj:



Yaralanma təhlükəsi!

Bıçaq (2) yalnız şəkiləki kimi montaj edilə bilər. Bıçıcı bıçağın yuxarı qatlanmış kənarlarını yuxarıya doğru göstərməlidir.

Bıçaq vintləri üçün müəyyən olunmuş dartma anına dəqiq əməl olunmalıdır, çünki kəsim alətlərinin təhlükəsiz bərkidilməsi bundan asılıdır. Bıçağın vintlərini (3) əlavə olaraq **Loctite 243** ilə müdüsfe edin.

Bıçaq montajı zamanı təhlükəsizlik vintlərini (4) yeniləyin, bıçaq vintləri (3) hər bıçaq dəyişdirilməsi zamanı yenilənməlidir.

- Bıçaq sahələrini və bıçaq qutusunu təmizləyin.
- Bıçağın gücünü yoxlayın. (⇒ 12.5)
- Bıçağı (2) yuxarıya doğru əyilmiş diskərlə yuxarı doğru (cihaza tərəf) yerləşdirin.
- Müvafiq (1, təqr. 60x60 mm) taxta hissəsini bıçağın (2) saxlanması üçün istifadə edin.
- Bıçaq vintlərini (3) yeni təhlükəsizlik diskərləri ilə (4) fırladın və bərkidin.
Dartma anı:
60 - 65 Nm

12.5 Bıçağın zərbə gücünü yoxlayın



- Bıçağı demontaj edin. (⇒ 12.4)
- Vint çıxarıcısını (1) bıçağın (2) orta dəliyindən (3) keçirin və bıçağı üfüqi qoyun.
Əgər bıçaq düzgün balanslaşdırılıbsa, o, üfüqi vəziyyətdə qalır.

- Bıçaq bir tərəfə doğru yönəlsə, tarazlıq yaranana qədər həmin tərəfi yonun. (⇒ 12.6)

12.6 Kəsim bıçağının itilənməsi

STIHL kəsim bıçağının itilənməsini mütəxəssisə həvalə etməyinizi məsləhət görür. Səhv itilənmiş bıçaq (yanlış itilənmə bucağı, nahamarlıq və s) cihazın funksiyalarına təsir göstərəcək.

İtiləmə üzrə göstərişlər:

- Bıçmə bıçağını çıxarın (⇒ 12.4)
- Bıçmə bıçağını itiləmə zamanı soyudun, məs. su ilə. Ülgüc mavi boya ilə rənglənməməlidir, çünki bu onun kəsim keyfiyyətini azalda bilər.
- Natarazlıqdan yaranan vibrasiyanın qarşısını almaq üçün bıçağı eyni səviyyədə itiləyin.
- İtilənmə bucağını 30° səviyyəsində saxlayın.
- Zəruri hallarda, itiləmədən sonra kəsim kənarındakı çıxıntıları itiləmə kağızı ilə kənarlaşdırın.
- Aşınma məhdudiyətlərini gözləyin. (⇒ 12.3)

12.7 Mühərrik hərəkət qolunu quraşdırın



Texniki baxış intervalı: Lazım olduqda

İpin gərginliyi istehsalda düzgün tənzimlənilib.

Bu hallarda ipin sonradan tənzimlənməsi lazımdır:

- hərəkət mexanizminin uzun zaman istifadəsindən sonra fəaliyyətdə olan hərəkət mexanizminin dəstəyi (dartma diski) qaydaya uyğun qurulmazsa.
- hərəkət mexanizmi davamlı yanılı qalarsa. – Bu o deməkdir ki, ot biçən işə salma ipinin dartılması zamanı hərəkət düşür, lakin hərəkət mexanizmi işə salınmır.



Zədələnmə təhlükəsi!

Cihazla işləyərkən hərəkət mexanizminin ipi qaydaya əsasən quraşdırılmalıdır. Ehtiyac olarsa, distribyutora müraciət edin. STIHL, STIHL distribyutorlarını tövsiyə edir.

İpin gərginliyinə nəzarət edin:

- Hərəkət mexanizmi dəstəyini işə salın və ot biçəni eyni zamanda geriye dartın. Təqribən əyləc məsafəsinin üçdə birində mexanizmin çarxları bloklanmalıdır.

İpin tənzimlənməsi:

- Quraşdırma vintinin (1) sükanın yuxarı hissəsində sola "+" istiqamətində fırladılması zamanı ipin gərginliyi artır, "-" istiqamətində fırladılma zamanı gərginlik azalır.

12.8 Alışdırma motoru

Texniki baxış üzrə interval:

Motorun təlimat kitabçasına baxın.

Ümumi göstərişlər:

Motor üçün təmin olunmuş təlimat kitabçasında xidmət və texniki baxış göstərişlərinə diqqət yetirin.

Uzun müddətli istifadə zamanı yağın kifayət qədər həcmi, yağın və hava filterinin müntəzəm dəyişdirilməsi vacibdir.

Məsləhət görülən yağ dəyişdirilməsi-fasilələri, o cümlədən motor yağı və yağın həcmi ilə bağlı məlumatı motorun istifadə təlimatında tapa bilərsiniz.

Sərinlədicə alətlər hər zaman təmiz saxlanmalıdır, bu, motorun kifayət qədər soyumasını mümkün edə bilər.

12.9 Akkumulyator və yükləmə cihazının texniki baxışı

Texniki baxış üzrə interval:

Motorun təlimat kitabçasına baxın.

12.10 Çarxlar və mexanizmlər

Çarxların anbarlanması zamanı texniki baxışa ehtiyac yoxdur.

Mexanizmlərin texniki baxışa ehtiyacı yoxdur.

12.11 Qazon qövslərinə texniki baxış

Mexanizm zənciri müntəzəm olaraq yağlanmalı vəhəlqə vəboltların təmir olunmaya bilərlər.

Texniki baxış üzrə interval: ildə bir dəfə, o cümlədən ehtiyaca əsasən

- Servis məqsədi ilə vintləri (1, Torx 25) boşaldın və örtüyü (2) çıxarın.
- Mexanizm zəncirini müvafiq yağla yağlayın,



12.12 Anbarda saxlama və sükut vəziyyətində anbarlama (qış fasiləsi)

Cihazı quru, bağlı, tozsuz yerdə saxlayın. Cihazın uçaqlardan kənar yerdə saxlanmasına əmin olun.

Pozuntuları anbarlamadan əvvəl aradan qaldırın. Cihaz hər zaman təhlükəsiz şəkildə olmalıdır.

Anbarlama mövqeyinə gətirməmişdən əvvəl yanacaq çənini və qaz çıxan hissəni boşaldın (məs. boşuna işlətməklə).

Cihazı sakit vəziyyətdə uzun müddət saxlayarkən (qış fasiləsi) əlavə olaraq aşağıdakı maddələrə diqqət yetirin:

- Cihazın bütün xarici hissələrini ehtiyatla təmizləyin.
- Bütün hərəkətli hissələri yaxşı yağlayın, o cümlədən qatı yağ vurun.
- Yanacaq şamlarını çıxarın (yandırma motorunun istifadə təlimatına baxın) və təqr. 3 cm³ motor yağını yanacaq şamının açılan hissəsi ilə motora doldurun. Yanacaq motorunu yanacaq şamı olmadan işə salın (başlanğıc ipi dartın).



Yanma təhlükəsi!

Yandırma şamını yanma təhlükəsinə görə yanma dəliyindən kənar saxlayın.

- Yandırma şamını yenidən bağlayın (Motorun istifadə təlimatlarına baxın).
- Yağ dəyişməsinə yerinə yetirin (Motorun istifadə təlimatlarına baxın).

RM 545 VE:

- Akkumulyatoru çıxarın və cihazdan ayrı şəkildə aidiyyətli olmayan insanların girişi olmasın quru, toz və şaxtadan azad otaqda saxlayın.

- Sezona başlamamışdan əvvəl akkmulyatoru tam doldurun. (⇒ 8.6)

13. Nəql

13.1 Daşınma



Zədələnmə təhlükəsi!

Daşınmadan əvvəl "Təhlükəsizliyiniz üçün" bölməsindəki göstərişlərə diqqət yetirin. (⇒ 4.)

Daşınma zamanı həmişə təhlükəsizlik geyimini (təhlükəsizlik ayaqqabıları, zirehli əlcəklər) geyinin.

Qaldırmamışdan və nəql etməmişdən əvvəl həmişə alışıdırma şamı ştepselini dartın. STIHL təhlükəsizlik səbəbləri ilə əlaqədar olaraq cihazı yalnız ikinci şəxsin köməyi ilə qaldırmağı və daşımağı məsləhət görür. Qaldırmazdan əvvəl "Texniki məlumatlar" bölməsinə diqqət yetirin.

Cihazın daşınması:

- Cihazı yalnız tutacaqdan (1) və sükandan (2) tutaraq qaldırın. Hər zaman bədəndən biçmə bıçağına qədər xüsusilə əldən və ayaqdan olan məsafəyə diqqət yetirin.



Cihazın yerləşdirilməsi:

- Cihaz yükləmə hissəsinə kifayət qədər bərkliyə mlak vasitələrlə bərkidin və 4 çarxıyla dayanan şəkildə nəql edin.
- İpi və ya kəməri sükanın aşağı hissəsinə (3) bərkidin.



14. Ətraf mühitin qorunması



Biçilmiş ot qalığı tullantı deyil və kompostlaşdırılmalıdır.

Qablaşdırma, cihaz və onun hissələri də yenidən emal oluna

bilən materiallardan hazırlanıb və emal edilməlidirlər.

Material qalıqlarının ayrılmış, ətraf mühitə uyğun emalı dəyərli maddələrin yenidən istifadəsini mümkün edir. Bu səbəbdən cihazın müəyyən istifadəsindən sonra onu dəyərli maddələrin toplandığı yerə gətirin. Zəhmət olmasa, "Yenidən emal" bölməsində emal məlumatlarına baxın. (⇒ 4.10)

Tullantı məhsullarının düzgün şəkildə necə xaric olunmasına dair məlumat almaq üçün Təkrar Emal mərkəzinizə və ya distribütorunuza müraciət edin.



Li-Ion

Akkumulyator kimi tullanma məhsullarını müvafiq şəkildə tullantıya atın. Yerli qaydalara diqqət yetirin. Batareyanı məişət tullantısı ilə birlikdə

atmayın, distribyutor və ya problemlə məhsul anbarına gətirin.

- Batareyanı çıxarın (⇒ 8.6) və ot biçəndən ayrı tullantıya atın.

15. Tullantını azaltmaq və zərərlərin qarşısını almaq

Məhsul qrupunun texniki baxışı və qayğısına dair vacib göstərişlər

Ot biçmə cihazı üçün yanacaq (STIHL RM)

STIHL, istismar təlimatlarında ehtiva edilən, xüsusilə də, təhlükəsizlik, istismar və texniki baxış ilə əlaqədar məlumata

riayət etməməkdən yaranan və ya icazəsiz qurulmuş cihaz və ya ehtiyat hissələrinin istifadəsindən irəli gələn maddi və ya fərdi zədəyə görə öhdəlik daşımır.

Lütfən, STIHL maşınınız üçün baş verə biləcək zədənin və ya həddən artıq aşınmanın qarşısını almaq üçün aşağıdakı mühüm məlumata həmişə əməl edin:

1. Yeyilmə hissələri

STIHL maşınının bəzi hissələri hətta müvafiq şəkildə istifadə edildiyi zaman belə normal yeyilməyə məruz qalır və növündən və istifadə müddətindən asılı olaraq vaxtında dəyişdirilməlidir.

Buraya aiddir :

- Biçmə bıçağı o cümlədən multi bıçaq
- Ot tutan səbət
- Kəmər (RM 545 T, RM 545 V, RM 545 VE, RM 545 VM, RM 545 VR)
- Fırlanma gücü
- Akkumulyator (RM 545 VE)
- Mexanizm zənciri (RM 545 VR)

2. Bu istifadə təlimatında olan məlumat ilə uyğunluq

STIHL maşını bu istifadə təlimatında göstərilən diqqət ilə istifadə edilməli, təmir edilməli və saxlanmalıdır. Təhlükəsizlik, istismar və texniki baxış təlimatları ilə uyğunsuzluqdan irəli gələn istənilən zədə yalnız istifadəçinin öhdəliyindədir.

Bu xüsusilə təbiiq edilir:

- məhsula STIHL tərəfindən təsdiq olunmayan dəyişikliklərə.
- STIHL tərəfindən icazə verilməmiş yanacaq vasitələrinin (sürtkü maddələri, benzin və motor yağı, mühərrik istehsalçısının təlimatlarına baxın) istifadəsi zamanı.

- Təsdiqlənməyən və ya cihaz üçün müvafiq olmayan, yaxud aşağı keyfiyyətli alətlərin və ya aksesuarların istifadəsi.
- məhsuldan yanlış istifadə.
- Məhsuldan idman və ya yarış məqsədləri üçün istifadə.
- Məhsulun qüsurlu komponentlər ilə davamlı istifadəsi nəticəsində yaranan zədə.

3. Texniki baxış işləri

"Texniki baxış" bölməsində qeyd olunan bütün əməliyyatlar müntəzəm olaraq icra edilməlidir.

Əgər bu texniki baxış işləri istifadəçi tərəfindən icra edilməzsə, mütəxəssis vasitəçi onları yerinə yetirmək üçün səlahiyyətlandırilməlidir.

STIHL, texniki baxış və təmir işlərini yalnız STIHL mütəxəssis vasitəçi tərəfindən həyata keçirməyinizi tövsiyə edir.

STIHL-in mütəxəssis vasitəçiləri müntəzəm olaraq təlim kurslarında iştirak edir və texniki məlumat ilə təmin edilir.

Əgər bu əməliyyatlar nəzarətsiz qalarsa, istifadəçinin öhdəliyində olan xətlər yarana bilər.

digərləri ilə yanaşı buraya aiddir:

- aidiyatsız saxlanma zamanı korroziya və digər zərərlər.
- keyfiyyətə aşağı olan ehtiyat hissələrinin istifadəsi nəticəsində cihaza dəyən ziyan.
- vaxtında edilməyən və ya kifayət qədər olmayan texniki baxış nəticəsində zərərlər, o cümlədən, distribyutorların emalatxanasında yerinə yetirilməmiş texniki baxış və ya təmir işləri nəticəsində zərərlər.

16. Qalıq ehtiyat hissələri

Bıçmə bıçağı - RM 545, RM 545 T, RM 545 V, RM 545 VE, RM 545 VR:
6340 702 0100

Çox təyinatlı bıçaq - RM 545 VM:
6340 702 0120

Bıçaq vint:
9008 319 9075

Təhlükəsizlik vint:
0000 702 6600



Bıçmə bıçağının bərkidilməsi elementləri (məs. bıçaq vintləri) bıçağın dəyişdirilməsi, o cümlədən bıçağın quraşdırılması zamanı əvəz edilməlidirlər. Ehtiyat hissələrini STIHL distribyutorlarından əldə etmək olar.

17. Uyğunluq bəyannaməsi

17.1 EU-Uyğunluq bəyannaməsi Qazon biçən STIHL RM 545.1, 545.1 T, 545.1 V, 545.1 VE, 545.1 VM, 545.1 VR

STIHL Tirol GmbH
Hans Peter Stihl-Straße 5
6336 Langkampfen
Avstriya

yalnız öz öhdəliyinə əsasən bəyan edir ki

- İstehsal forması: Qazon biçən
- Ticarət nişanı: STIHL
- Model: RM 545.1, RM 545.1 T, RM 545.1 V, RM 545.1 VE, RM 545.1 VM, RM 545.1 VR
- Kəsim eni: 43 cm

– Seriya identifikasiyası: 6340
2000/14/EC, 2006/42/EC, 2014/30/EU və 2011/65/EU direktivlərinin əlaqəli qaydalarına uyğundur və istehsal tarixində qüvvədə olan aşağıdakı standartların versiyalarına uyğun olaraq hazırlanmış və istehsal edilmişdir: EN ISO 5395-1, EN ISO 5395-2 və EN 14982.

İştirak edən adlandırılmış qurumun adı:
TÜV Rheinland LGA Products GmbH
Tillystraße 2,
90431 Nürnberg, Almaniya

Ölçülmüş və zəmanətlənmiş səs gücü səviyyəsini təyin etmək üçün, 2000/14/EC Direktivi, Əlavə VIII-ə uyğun prosedur tətbiq olundu.

RM 545.1, RM 545.1 T, RM 545.1 V, RM 545.1 VM, RM 545.1 VR

- Ölçülmüş səs gücü səviyyəsi:
93,0 dB(A)
- Zəmanətlənmiş səs gücü səviyyəsi:
94 dB(A)

RM 545.1 VE

- Ölçülmüş səs gücü səviyyəsi:
94,0 dB(A)
- Zəmanətlənmiş səs gücü səviyyəsi:
95 dB(A)

Texniki sənədlər STIHL Tirol GmbH şirkətində saxlanılır.

İstehsal ili və cihazın nömrəsi qazon biçənin üzərində görünür.

Langkampfen, 19.04.2021

STIHL Tirol GmbH

Səlahiyyətli nümayəndə,



Matthias Fleischer, Tədqiqat və inkişaf şöbəsinin rəhbəri

Səlahiyyətli nümayəndə,



Sven Zimmermann, Keyfiyyət şöbəsinin rəhbəri

18. Texniki məlumatlar

RM 545.1, RM 545.1 T, RM 545.1 V, RM 545.1 VE, RM 545.1 VM, RM 545.1 VR:

Seriya identifikasiyası	6340
Daxili yanma motorun istehsal forması	4-taktlı alıqdırma motoru
Kəsim eni	43 sm
Kəsim istiqaməti	Bıçaq qolu
Bıçaq qolu ötürücüsü	daimi
Bıçaq vintinin bərkətmə momenti	60 - 65 Nm
Çarxın diametri ön	180 mm

Ot tutan səbətin dolma həcmi	60 l
Uzunluq	147 sm
En	48 sm
Hündürlük	102 sm

RM 545.1:

Daxili yanma motorun modeli	STIHL EVC 300
Həcm	166 sm
Nominal dövriyyə sayında güc	2,6 - 2800 kVat - fırlanma/d əq
İşə salma aləti	İp qoşqusu
Yanacaq çəni	0,9 l
Bıçaq qolunun fırlanma sayı	2800 fırlanma/də q
Kəsim hündürlükləri	25 - 80 mm
Çarxın diametri arxa	200 mm
Çəki	28 kq

Şüa emissiyası

Meyar 2000/14/EC / S.I. 2001/1701:

Zəmanətli səs gücü səviyyəsi L_{WA}	94 dB(A)
Təhlükə K_{WA}	1,4 dB(A)
Meyar EN ISO 5395-2:	
İş yerində səs səviyyəsi L_{pA}	80 dB(A)
Təhlükə K_{pA}	2 dB(A)

Əl-qol vibrasiyası

Verilmiş titrətmə dəyəri EN 12096:	
Ölçülmüş dəyər a_{hw}	5,30 m/san ²
Təhlükə K_{hVt}	2,12 m/san ²
Ölçmə meyarı EN ISO 5395-2, EN 20643	

RM 545.1 T:

Daxili yanma motorun modeli	STIHL EVC 300
Həcm	166 sm

RM 545.1 T:

Nominal dövriyyə sayında güc	2,6 - 2800 kVat - fırlanma/d əq
İşə salma aləti	İp qoşqusu
Yanacaq çəni	0,9 l
Bıçaq qolunun fırlanma sayı	2800 fırlanma/də q
Kəsim hündürlükləri	25 - 80 mm
Çarxın diametri arxa	200 mm
Çarx mexanizminin arxa çarxı	1-girişli
Çəki	30 kq

Şüa emissiyası

Meyar 2000/14/EC / S.I. 2001/1701:

Zəmanətli səs gücü səviyyəsi L_{WA}	94 dB(A)
Təhlükə K_{WA}	1,4 dB(A)
Meyar EN ISO 5395-2:	
İş yerində səs səviyyəsi L_{pA}	80 dB(A)
Təhlükə K_{pA}	2 dB(A)

Əl-qol vibrasiyası

Verilmiş titrətmə dəyəri EN 12096:	
Ölçülmüş dəyər a_{hw}	5,30 m/san ²
Təhlükə K_{hVt}	2,12 m/san ²
Ölçmə meyarı EN ISO 5395-2, EN 20643	

RM 545.1 V:

Daxili yanma motorun modeli	STIHL EVC 300
Həcm	166 sm
Nominal dövriyyə sayında güc	2,6 - 2800 kVat - fırlanma/d əq
İşə salma aləti	İp qoşqusu
Yanacaq çəni	0,9 l
Bıçaq qolunun fırlanma sayı	2800 fırlanma/də q

RM 545.1 V:

Kəsim hündürlükləri	25 - 80 mm
Çarxın diametri arxa	200 mm
Çarx mexanizminin arxa çarxı	Vario
Çəki	31 kq

Şüa emissiyası

Meyar 2000/14/EC / S.I. 2001/1701:

Zəmanətli səs gücü səviyyəsi L_{WAAd}	94 dB(A)
Təhlükə K_{WA}	1,4 dB(A)
Meyar EN ISO 5395-2:	
İş yerində səs səviyyəsi L_{pA}	80 dB(A)
Təhlükə K_{pA}	2 dB(A)

Əl-qol vibrasiyası

Verilmiş titrətmə dəyəri EN 12096:

Ölçülmüş dəyər a_{hw}	5,30 m/san ²
Təhlükə K_{hVt}	2,12 m/san ²
Ölçmə meyarı EN ISO 5395-2, EN 20643	

RM 545.1 VE:

Daxili yanma motorun modeli	STIHL EVC 300 E
Həcm	166 sm
Li ionları	Daxili yanma motorun təlimat kitabçasına baxın
Akkumulyator və yükləmə cihazı	
Nominal dövryyə sayında güc	2,6 - 2800 kVat - fırlanma/d əq
İşə salma aləti	Elektrik işə salma
Yanacaq çəni	0,9 l
Bıçaq qolunun fırlanma sayı	2800 fırlanma/də q
Kəsim hündürlükləri	25 - 80 mm
Çarxın diametri arxa	200 mm

RM 545.1 VE:

Çarx mexanizminin arxa çarxı	Vario
Çəki	33 kq

Şüa emissiyası

Meyar 2000/14/EC / S.I. 2001/1701:

Zəmanətli səs gücü səviyyəsi L_{WAAd}	95 dB(A)
Təhlükə K_{WA}	1,4 dB(A)
Meyar EN ISO 5395-2:	
İş yerində səs səviyyəsi L_{pA}	81 dB(A)
Təhlükə K_{pA}	2 dB(A)

Əl-qol vibrasiyası

Verilmiş titrətmə dəyəri EN 12096:

Ölçülmüş dəyər a_{hw}	5,00 m/san ²
Təhlükə K_{hVt}	2,50 m/san ²
Ölçmə meyarı EN ISO 5395-2, EN 20643	

RM 545.1 VM:

Daxili yanma motorun modeli	STIHL EVC 300
Həcm	166 sm
Nominal dövryyə sayında güc	2,6 - 2800 kVat - fırlanma/d əq
İşə salma aləti	İp qoşqusu
Yanacaq çəni	0,9 l
Bıçaq qolunun fırlanma sayı	2800 fırlanma/də q
Kəsim hündürlükləri	25 - 80 mm
Çarxın diametri arxa	200 mm
Çarx mexanizminin arxa çarxı	Vario
Çəki	31 kq

Şüa emissiyası

Meyar 2000/14/EC / S.I. 2001/1701:

RM 545.1 VM:

Zəmanətli səs gücü səviyyəsi L_{WAAd}	94 dB(A)
Təhlükə K_{WA}	1,4 dB(A)
Meyar EN ISO 5395-2:	
İş yerində səs səviyyəsi L_{pA}	80 dB(A)
Təhlükə K_{pA}	2 dB(A)

Əl-qol vibrasiyası

Verilmiş titrətmə dəyəri EN 12096:

Ölçülmüş dəyər a_{hw}	5,30 m/san ²
Təhlükə K_{hVt}	2,12 m/san ²
Ölçmə meyarı EN ISO 5395-2, EN 20643	

RM 545.1 VR:

Daxili yanma motorun modeli	STIHL EVC 300
Həcm	166 sm
Nominal dövryyə sayında güc	2,6 - 2800 kVat - fırlanma/d əq
İşə salma aləti	İp qoşqusu
Yanacaq çəni	0,9 l
Bıçaq qolunun fırlanma sayı	2800 fırlanma/də q
Kəsim hündürlükləri	20 - 75 mm
Rulon diametri arxada	90 mm
Mexanizm rulonunu	Vario
Çəki	32 kq
Şüa emissiyası	
Meyar 2000/14/EC / S.I. 2001/1701:	
Zəmanətli səs gücü səviyyəsi L_{WAAd}	94 dB(A)
Təhlükə K_{WA}	1,4 dB(A)
Meyar EN ISO 5395-2:	
İş yerində səs səviyyəsi L_{pA}	80 dB(A)

RM 545.1 VR:

Təhlükə K_{pA} 2 dB(A)

Əl-qol vibrasiyası

Verilmiş titrətmə dəyəri EN 12096:

Ölçülmüş dəyər a_{hw} 4,20 m/san²

Təhlükə K_{hvt} 2,10 m/san²

Ölçmə meyarı EN ISO 5395-2, EN 20643

Li ionu akkumulyatorunun nəqli:

RM 545.1 VE: Akkumulyatorun daşınması üçün təhlükəli malların daşınması barədə tələblər keçərlidir. Akkumulyator UN 3480 (Litium İon akkumulyatoru) tələblərinə müvafiq təsnifatlanır və BMT Yoxlama və Meyarlar üzrə Vəsaitin III hissəsi, alt bölmə 38.3-ə əsasən yoxlanılır.

İstifadəçi cihazın tətbiq yerinə əlavə tədbirlər görmədən bu akkumulyatoru özü ilə götürə bilər.

Hava və dəniz nəqli zamanı ölkələr aid qaydalara diqqət yetirmək lazımdır.

Daha ətraflı daşıma təlimatları üçün <http://www.stihl.com/safety-data-sheets> linkinə baxın

18.1 REACH

REACH kimyəvi maddələrin qeydə alınması, qiymətləndirilməsi və buraxılması

1907/2006 sayılı REACH qaydalarına riayət edilməsi üçün məlumatlar www.stihl.com/reach saytında verilib.

19. Xətanın axtarılması

✂ Lazım olarsa, mütəxəssis vasitəçi ilə əlaqə saxlayın; STIHL, STIHL mütəxəssis vasitəçisini tövsiyə edir.

📖 motorun təlimat kitabçasına baxın.

Xəta:

Mühərrik işləmir

Mümkün səbəb:

- Mühərrik əyləci işə salınmayıb.
- **RM 545 VE:** Akkumulyator boşalıb və ya qüsurludur
- Çəndə yanacaq yoxdur; yanacaq xətti tıxanıb.
- Çəndə keyfiyyətsiz, çirklil və ya köhnə yanacaq var.
- Hava süzgəci çirklidir.
- Alışdırma şamı ştepseli yerindən çıxarılıb; alışdırma şamının kabeli şebəkəyə pis birləşdirilib
- Alışdırma şamı sürüşüb və ya zədələnib; elektrodlar arası yanlış məsafə.
- Ot biçənin tüstü borusu tutulub:

Həll yolu:

- Mühərrik əyləcini sükana doğru dartın və saxlayın. (⇒ 9.2)
- **RM 545 VE:** Akkumulyatoru doldurun və ya yeniləyin. (⇒ 8.6)
- Yanacaq doldurun, yanacaq xəttini təmizləyin. ✂
- Hər zaman təzə markalı yanacaqdan, qurğuşunsuz benzindən istifadə edin, karbüratoru təmizləyin.. ✂
- Hava süzgəcini təmizləyin. ✂
- Alışdırma şamını yerləşdirin, yanacaq kabeli və tıxac arasında əlaqəni yoxlayın. ✂
- Alışdırma şamını təmizləyin və ya əvəz edin; Elektrod arası məsafəni qurun. ✂
- Ot biçmə cihazının korpusunu təmizləyin – bundan əvvəl alışdırma şamı ştepselini çıxarın və **RM 545 VE** əlavə akkumulyatoru çıxarın. (⇒ 12.2)

Pozuntu:

Motorun ağır işə salınması baş verir və ya gücü zəifləyir.

Mümkün səbəblər:

- Ot biçənin qaz çıxan hissəsi tutulub:
- Aşağı səviyyədə biçmə. o cümlədən itələmə sürəti kəsim hündürlüyünə nisbətən çox böyükdür.
- Yanacaq çənində və ya qaz çıxan hissədə su; qaz çıxan hissə tutulub.
- Yanacaq çəni çirklidir.
- Hava süzgəci çirklidir.
- Yanacaq şamı xarab olub.

Yardım:

- Ot biçilməsi borusunu təmizləyin – bundan əvvəl yandırma şamını çıxarın və **RM 545 VE** əlavə batareyanı çıxarın. (⇒ 12.2)
- Yüksək kəsim hündürlüyünü tətbiq edin, o cümlədən itələmə sürətini azaldın. (⇒ 8.5)
- Yanacaq çənini boşaldın, yanacaq xəttini və qaz çıxan hissəni təmizləyin. ✂
- Yanacaq çənini təmizləyin. ✂
- Hava süzgəcini təmizləyin. ✂
- Yanacaq şamını təmizləyin. ✂

Pozuntu:

Biçmə kanalı tutulub

Mümkün səbəblər:

- Otbiçmə bıçağı yeyilib.
- Çox hündür və ya nəm otun biçilməsi.

Yardım:

- Biçmə bıçağını əvəz etmək. (⇒ 12.4)
- Kəsim hündürlüyü və otbiçmə sürətini otbiçmə şəraitinə uyğunlaşdırın. (⇒ 10.), (⇒ 8.5)

Pozuntu:

Düzgün kəsim olmadıqda otlar saralır

Mümkün səbəblər:

- Bıçaq kütləşib və ya yeyilib.
- Bıçmə sürəti kəsim hündürlüyünə nisbətən çox böyükdür.

Yardım:

- Bıçağı itiləyin və ya əvəz edin (⇒ 12.6), (⇒ 12.4), ✘
- Bıçmə sürətini azaldın və/və ya düzgün kəsim hündürlüyünü seçin (ən aşağı kəsim sürətində işə salmayın). (⇒ 8.5), (⇒ 11.3)

Pozuntu:

Yanma motoru çox istidir.

Mümkün səbəblər:

- Motorda çox az yağ var.
- sərinlədici hissələr çirklidir.

Yardım:

- Motor yağını dəyişin. (⇒ 7.6)
- Sərinlədici hissələri təmizləyin. (⇒ 12.2)

Pozuntu:

Gediş mexanizminin qolunu dartarkən mexanizmi işə salmayın

Mümkün səbəblər:

- Hərəkət mexanizminin ipi yanlış qurulub.
- Hərəkət mexanizminin ipi qüsurludur (məs. burulub).
- Kəmər bağlanıb.
- Mexanizm qüsurludur.

Yardım:

- İp alətinin qurulmasına nəzarət edin. (⇒ 12.7)
- Hərəkət mexanizminin ipinin dəyişdirilməsi. ✘
- Kəməri dəyişin. ✘

- Mexanizmi dəyişin. ✘

Pozuntu:

Vario mexanizminin sürət tənzimləyici hissəsi işləmir

Mümkün səbəblər:

- Vario mexanizmi qolu yanlış istiqamətdə hərəkət etdirilib.
- Vario mexanizminin ipi çıxıb və ya qüsurludur (məs. burulub).

Yardım:

- Vario mexanizmi qolu düzgün istiqamətdə hərəkət etdirilib. (⇒ 11.3)
- Vario mexanizminin ipini taxın və ya dəyişin. ✘

Pozuntu:

İstifadə zamanı güclü vibrasiya.

Mümkün səbəblər:


- Bıçaq vinti boşdur.
- Bıçaq yanlış itilənmə nəticəsində və ya sınma nəticəsində kütləşib.
- Kəsim vahidi qüsurludur.
- Yanma motorunun bərkidilməsi tam deyil.

Yardım:

- Bıçaq vintini bərkidin. (⇒ 12.4)
- Bıçağı düzəldin (itiləyin) və ya əvəz edin. (⇒ 12.5), (⇒ 12.6), ✘
- Bıçağı, bıçaq dalğası və bərkidilməsini yoxlayın və təmir edin. ✘
- Motorun bərkidilmə vintlərini dartın. ✘

20. Xidmət planı


20.1 Təslimat təsdiqi

Model:	_____
Seriya nömrəsi:	<input type="text"/> <input type="text"/> <input type="text"/> <input type="text"/> <input type="text"/> <input type="text"/> <input type="text"/> <input type="text"/> <input type="text"/> <input type="text"/>
Tarix:	<input type="text"/> <input type="text"/> <input type="text"/> <input type="text"/> <input type="text"/> <input type="text"/> <input type="text"/> <input type="text"/> <input type="text"/> <input type="text"/>
	
Növbəti xidmət	
Tarix:	<input type="text"/> <input type="text"/> <input type="text"/> <input type="text"/> <input type="text"/> <input type="text"/> <input type="text"/> <input type="text"/> <input type="text"/> <input type="text"/>

20.2 Xidmət təsdiqi

Lütfən, texniki baxış işləri zamanı bu istifadə təlimatını STIHL mütəxəssis vasitəçinizə təslim edin. O, əvvəlcədən çap olunmuş qutularda icra edilmiş xidmət işlərini təsdiqləyəcək.

 Xidmət icra edilib

 Növbəti xidmət tarixi

 32

Қымбатты сатып алушылар,

STIHL таңдағаныңыз үшін қуаныштымыз. Біз өзіміздің жоғары сапалы өнімдерімізді клиенттеріміздің қажеттіліктеріне сәйкес әзірлейміз және өндіреміз. Тіпті төтенше жүктемелердің өзінде жоғары дәрежелі сенімділікке ие өнімдер осылай жасалады.

STIHL фирмасы да қызмет көрсетудегі жоғары сапаны жақтайды. Біздің мамандандырылған дилерлеріміз білікті кеңес береді және оқытады, сондай-ақ жан-жақты техникалық қолдау көрсетеді.

Сеніміңіз үшін Сізге алғыс білдіреміз және STIHL өнімдерінен көп ләззат алуыңызды тілейміз.

Др. Nikolas Stihl

МАҢЫЗДЫ! ҚОЛДАНУДЫҢ АЛДЫНДА ОҚЫП ШЫҒЫҢЫЗ ЖӘНЕ САҚТАП ҚОЙЫҢЫЗ.

1. Мазмұны

Аталмыш пайдалану жөніндегі нұсқаулық жайында	352
Жалпы ақпарат	352
Пайдалану жөніндегі осы нұсқаулықты қалай қолдану керек	352
Құрылғылардың сипаты	353
Қауіпсіздік шаралары	353
Жалпы ережелер	353
Жанар-жағар май толтыру - бензинді қолдану ережесі	354
Аккумулятор және зарядтағыш құрылғы	355
Киім және әбзел	355
Құрылғыны тасымалдау	356
Жұмысты бастамас бұрын	356
Жұмыс барысында	357
Техникалық қызмет көрсету және жөндеу	359
Ұзақ мерзім бойы сақтау	360
Пайдаға асыру	361
Таңбалардың сипаттамасы	361
Жеткізілім жиынтығы	361
Қолданысқа дайындау	362
Жалпы ережелер	362
Бас тұтқаны монтаждау	362
Шоғырсымды ұстаушыны монтаждау	362
Стартер арқанын бекіту және босату	362
Шөп жинағышты монтаждау	363
Жанармай және мотор майы	363
Басқару элементтері	363
Жалпы ережелер	363
Бас тұтқадағы жетектер	363

Бас тұтқаны жинау	363
Биіктікті реттеу тұтқасы	364
Орталық кесік биіктігін орнату	364
Аккумулятор және зарядтау құрылғысы (RM 545 VE)	364
Шөпжинағышты толтыру индикаторы	364
Шөп жинағышты орнату және алу	365
Сақтандырғыш құрылғылар	365
Қорғаныс құрылғылары	365
Қозғалтқышты тоқтату тұтқасы	365
Жұмыс нұсқаулары	365
Пайдаланушының жұмыс аймағы	365
Ролигі бар көгалшапқыш	366
Жабындау	366
Жабындау қалай жүзеге асырылады?	366
Қолданысқа енгізу	366
Іштен жанатын қозғалтқышты іске қосу	366
Іштен жанатын қозғалтқышты сөндіру	367
Қозғалғыш механизм жетегі	367
Шөп жинағышты босату	367
Техникалық қызмет көрсету	368
Жалпы ережелер	368
Құрылғыны тазалау	368
Пышақ тозуын тексеру	368
Пышақты алу және орнату	369
Пышақтың балансын тексеру	369
Шапқыш пышағын қайрау	369
Қозғалғыш механизм жетегінің арқанын орнату	370
Іштен жанатын қозғалтқыш	370
Аккумуляторға және зарядтағыш құрылғыға техникалық қызмет көрсету	370
Дөңгелектер мен беріліс қорабы	370

Роликке техникалық қызмет көрсету	370
Сақтау және қолданыстан шығару (қысқы қаңтарылу кезеңінде)	371
Тасымалдау	371
Тасымалдау	371
Қоршаған ортаны қорғау	371
Тозу дәрежесін барынша азайту және зақымдардан қорғау	372
Басқа да қосалқы бөлшектер	373
Сәйкестік бойынша мәлімдеме	373
RM 545.1, 545.1 T, 545.1 V, 545.1 VE, 545.1 VM, 545.1 VR EO талаптарына сәйкестік мәлімдемесі	373
Сәйкестік белгісі	373
Белгіленген қолданыс кезеңі	374
STIHL штаб-пәтері	374
STIHL еншілес кәсіпорындары	374
STIHL өкілдіктері	374
STIHL импорттаушылары	374
Техникалық деректер	375
REACH	377
Ақаулықтарды іздеу	377
Техникалық қызмет көрсету жоспары	379
Берілісті растау	379
Қызмет көрсетуді растау	379

2. Аталмыш пайдалану жөніндегі нұсқаулық жайында

2.1 Жалпы ақпарат

Осы пайдалану жөніндегі нұсқаулық EO 2006/42/ЕС директивасына сәйкес келетін өндірушінің **пайдалану жөніндегі түпнұсқалы нұсқаулығы** болып табылады.

STIHL компаниясы өз өнімдерінің таңдауын жетілдіру бағытында үздіксіз жұмыс атқаруда; сондықтан біз өз өнімдеріміздің түріне, өндіру технологиясы мен жабдықталуына өзгеріс енгізуге құқылымыз.

Осы себеппен осы шығарылымдағы мәліметтер мен суреттер жөнінде шағымдар қабылданбайды.

Осы пайдалану жөніндегі нұсқаулықта кейбір елдерде қолжетімді болмайтын үлгілер сипатталған.

Осы пайдалану жөніндегі нұсқаулық заңды түрде қорғалған. Барлық құқықтары, әсіресе жаңғырту, аудару және электрондық жүйелермен өңдеуге құқықтар қорғалған.

2.2 Пайдалану жөніндегі осы нұсқаулықты қалай қолдану керек

Суреттер мен мәтіндер жұмыстың белгілі бір сатыларын сипаттайды.

Көгалшапқыштағы барлық нышандар, пайдалану жөніндегі осы нұсқаулықта түсіндіріледі.

Көз тігу бағыты:

«**сол жақта**» және «**оң жақта**» сөздерін жазған кезде, келесі мағына беріледі: пайдаланушы көгалшапқыштың артында тұр және қозғалыстың бағытымен қарайды.

Бөлімдердің нұсқаулары:

Толығырақ ақпаратты табуға болатын бөлімдер мен бөліктер көрсеткішпен белгіленген. Бөлім нұсқауларының мысалы: (⇒ 4.)

Мәтін үзінділерінің белгіленуі:

Бөлек нұсқаулар келесідей белгіленуі мүмкін.

Пайдаланушының орындалатын операцияларының бірізділігі:

- Бұрауыштың көмегімен және тұтқышты (2) қолдана отырып, бұранданы (1) бұрап алыңыз ...

Жалпы тізімдері:

- Спорттық іс-шаралар мен сайыстарды өткізген кезде өнімді қолдану

Аса маңызды мәтіннің бөліктері:

Оқырманның назарын аудару үшін, пайдалану жөніндегі нұсқаулықтағы мәтіннің ең маңызды үзінділері келесі таңбалармен белгіленеді.



Қауіп-қатер!

Ауыр жарақат пен зақым алу қаупі бар. Белгілі бір әрекеттері белгіленген немесе рұқсат етілмеген.



Ескерту!

Жарақат алу қаупі бар. Жарақаттан аман сақтап қалатын тәсіл көрсетілген.



Абай болыңыз!

Белгілі бір әрекеттердің салдарынан жеңіл жарақаттар келтіріліп, жабдық сынуы мүмкін.



Нұсқау

Оператордың ықтимал қателіктерін болдырмау мақсатымен жабдықты қолдану жөніндегі ұсыныстар.

Суретке сілтемелер:

Құрылғыны пайдалануды көрсететін суреттер Пайдалану жөніндегі нұсқаулықтың басында келтірілген.

Фотокамера белгісі Пайдалану жөніндегі нұсқаулықта келтірілген мәтінге сәйкес суретті нұсқайды.



3. Құрылғылардың сипаты



- 1 Жетектері бар бас тұтқаның жоғарғы бөлігі (⇒ 8.2)
- 2 Бас тұтқаның бекіткіші
- 3 Стартер арқаны
- 4 Айналмалы тұтқа
- 5 Лақтырманың қақпағы
- 6 Машина нөмірі жазылған төлқұжат
- 7 Іштен жанатын қозғалтқыш
- 8 От алдыру білтесі сымының штекері
- 9 Тасымалдау тұтқасы
- 10 Корпус

- 11 Қапталдың қорғаныс белдемесі
- 12 Кесік биіктігінің индикаторы
- 13 Орталық кесік биіктігін орнату
- 14 Бас тұтқаның биіктігін реттеу айналмалы тұтқасы
- 15 Шөп жинағыш
- 16 Шөпжинағышты толтыру индикаторы
- 17 Аккумулятор (RM 545 VE)
- 18 Топырақ бетін жабу жабындарының тобы (RM 545 VM)
- 19 Ролик (RM 545 VR)

4. Қауіпсіздік шаралары

4.1 Жалпы ережелер



Аспаппен жұмыс істегенде қауіпсіздік техникасын қатаң ұстаныңыз.



Алғаш рет қолданар алдында осы пайдалану жөніндегі нұсқаулықты толығымен оқып шығуыңыз керек. Пайдалану жөніндегі нұсқаулықты тағы да қолдану мақсатында сақтап қойыңыз.

Іштен жанатын қозғалтқышты пайдалану жөніндегі жеке дара нұсқаулықтан Сіз таба алатын пайдалану және қызмет көрсету жөніндегі нұсқаулықтың талаптарын сақтаңыз.

Қауіпсіздік мақсатында мына қауіпсіздік шараларын ұстанған жөн және де нұсқаулықта ескерілмеген басқа да ережелерді ұстану керек. Құрылғыны үнемі ақылмен және жауапкершілікпен пайдаланыңыз және де пайдаланушы

басқа тұлғаларға зақым тигізгені үшін және мүлікті бұлдіргені үшін жауапты екенін ұмытпаңыз.

Басқару элементтерімен және құрылғыны пайдалану ережелерімен танысып шығыңыз.

Құрылғыны тек пайдалану жөніндегі нұсқаулықты оқыған және құрылғыны пайдалана алатын тұлғаларға ғана пайдалануға болады. Алғаш рет қолданысқа енгізер алдында пайдаланушы тәжірибелі маманға жүгінуі керек. Сатушы немесе басқа маман пайдаланушыға құрылғыны қауіпсіз жолмен пайдалану ережелерін түсіндіруі тиіс.

Нұсқау берген кезде пайдаланушыға құрылғымен жұмыс істеген кезде барынша абай болып, зейін қоя отырып жұмыс істеу керек екенін түсіндірген жөн.

Осы құрылғыны мұқият пайдаланған кезде де әрдайым қалдық тәуекелдер пайда болуы мүмкін.



Тұншығудан өлім қаупі бар!

Орауыш материалмен ойнағаннан балаларға тұншығу қаупі төнуі мүмкін. Орауыш материалды балалардан алшақ ұстаңыз.

Құрылғыны барлық құралдарымен тек осы үлгімен таныс және онымен жұмыс істей алатын тұлғаларға ғана беруге рұқсат етіледі. Пайдалану жөніндегі нұсқаулық құрылғының ажырамас бөлігі болып табылады және жаңа пайдаланушыға құрылғымен бірге берілуге тиіс.

Құрылғымен тек физикалық және психологиялық жағдайы жақсы болғанда ғана жұмыс істеу керек.

Денсаулығыңыз нашар болған жағдайда ұсақтағышпен жұмыс істеуге рұқсат алу үшін дәрігерге жолығыңыз. Құмылығыңызды нашарлататын дәрілердің немесе алкоголь ішімдіктерінің әсері барда құрылғымен жұмыс істеуге тыйым салынады.

Құрылғымен жұмыс істеу және пайдалану үшін пайдаланушының физикалық, сезіну және ойлау қабілетін қамтамасыз ету. Егер пайдаланушы физикалық, сезіну немесе ойлау жағынан шектеулі болса, ол құрылғымен тек қадағалауда немесе жауапты тұлғаның нұсқаулары бойынша ғана жұмыс істей алады.

Пайдаланушының кәмелетке толғанына немесе ұлттық ережелерге сәйкес кәсібі бойынша қадағалауда оқытылғанына көз жеткізіңіз.

Назар аударыңыз: жазатайым уақиғаның қаупі бар!

Көгалшапқыш тек көгалдарды шабуға ғана арналған. Оны басқа мақсатта қолдануға болмайды, себебі бұл адам үшін қауіпті және жабдық үшін зиянды болуы мүмкін.

Пайдаланушының денсаулығына қауіп төнетіндігіне байланысты көгалшапқышты келесі жұмыстар үшін қолдануға болмайды (тізбесі толық емес):

- өсіп жатқан ағаш шарбақтар, бұта мен ағаштарды бұтау үшін,
- шырмалағыш өсімдіктерді бұтау үшін,
- үй төбесіндегі және балкон жәшіктеріндегі гүлзарға күтім жасау үшін,
- ағаштар мен бұталардың бұтақтарын ұсақтау және бұтау үшін,

- жаяу жүргінші жолдарын тазарту үшін (шаңсорғыш арқылы немесе үрлеу әдісімен),
- топырақтың кедір-бұдыр жерлерін, мысалы, ін көртышқанының қазған жерлерін тегістеу.
- орылған шөпті, бұл үшін қарастырылған шөпжинағыштағыдай тасымалдау үшін.

Қауіпсіздік мақсатында STIHL компаниясы рұқсат еткен керек-жарақтардың дұрыс орнатылымынан басқа, құрылғы құрылымына кез келген өзгерістер енгізуге тыйым салынады, сонымен қатар, мұндай әрекеттер кепілдіктің жойылуына әкеледі. Рұқсат етілген керек-жарақтар туралы мәліметтерді STIHL делдалынан біліп алуға болады.

Сонымен қатар, іштен жанатын қозғалтқыш пен электр қозғалтқыштың айналу жиілігіне немесе қуаттылығына әсер ететін құрылғыны қолмен қозғалтуға тыйым салынған.

Құрылғыны зат, жануарлар мен адамдарды, әсіресе балаларды тасымалдау үшін пайдалануға тыйым салынады.

Қоғамдық орындар, парктер, спорт алаңшаларында, жолда, ауыл және орман шаруашылығында пайдаланған кезде өте сақ болу қажет.



Назар аударыңыз! Діріл денсаулыққа қауіп төндіреді! Дірілге байланысты тым артық

жүктеменің түсуіне орай, әсіресе қан айналымының сырқаттарынан зардап шегетін адамдарда қан айналымының сырқаттары немесе жүйке жүйесінің ауруы пайда болуы мүмкін. Діріл жүктемесінен пайда болуы мүмкін

симптомдар анықталған жағдайда дәрігерге қаралыңыз. Көбінесе тіс, алақан немесе білек тұсында пайда болатын симптомдар мынадай (тізімі толық емес):

- апатия,
- аурулар,
- бұлшық ет әлсіздігі,
- терінің пигменттенуі,
- жағымсыз қышыма.

Жұмыс барысында бас тұтқаны екі қолмен және арнайы жерлерінен берік, бірақ тым қатты емес ұстаңыз.

Жұмыс уақытын ұзақ мерзімді жоғары жүктемелерге жол бермейтіндей етіп жоспарлаңыз.

4.2 Жанар-жағар май толтыру - бензинді қолдану ережесі



Өміріңіз үшін қауіпті!

Бензин - улы әрі оңай тұтанатын зат болып табылады.

Бензинді тек осыған арналған және сертифицирталған сыйымды ыдыстарда (канистраларда) ғана сақтаңыз. Сұйыққоймалардың қақпақтарын әрқашан дұрыс бұрап алып, дұрыс бұраңыз. Қауіпсіздік талаптарына орай ақаулықтары бар қақпақтарды жаңасына ауыстырған жөн.

Жанармай секілді қолданыс материалдарын пайдаға асыру және сақтау мақсатында, сусындардың бөтелкелері мен соған ұқсас заттарды ешқашан қолданбаңыз. Бөтен адамдар, әсіресе балалар, осы бөтелкенің ішіндегісін ішіп қоюы мүмкін.



Бензинді жанып тұрған оттан, жылу қайнарларынан және ұшқынның басқа да ықтимал қайнарларынан алшақ ұстаңыз. Шылым шекпеңіз!

Жанармайды тек ашық ауада құйыңыз. Жанар-жағар майды құйған кезде шылым шекпеңіз.

Жанар-жағар май құяр алдында, қозғалтқышты сөндіріңіз және суытыңыз.

Қозғалтқышты қосар алдында оған бензин құйыңыз. Жұмыс істеп тұрған немесе әлі суымаған қозғалтқыштың жанармай бағын ашуға және оған бензин құюға болмайды.

Жанармай бағын артық толтырмаңыз!

Жанармай орнының кеңеюіне мүмкіндік беру үшін, жанармай бағын ешқашан толтыру мойнының астыңғы жиегінен асыра толтырмаңыз. Іштен жанатын қозғалтқышты пайдалану жөніндегі нұсқаулықтағы қосымша нұсқауларды орындаңыз.



Егер бензин ағып кеткен болса, онда алдымен бензинмен кірленген қабатты тазартып болғаннан соң, қозғалтқышты іске қосыңыз. Бензин булары буланбағанша, оталдыратын әрекет жасамаңыз (құрғақ шүберекпен сүртіп жіберіңіз).

Ағып кеткен жанармайды әркез сүртіп отырыңыз.

Егер бензин киімге тиіп кеткен болса, киімді ауыстыру керек.

Бағында бензині бар құрылғыны ғимараттың ішінде ешқашан сақтамаңыз. Пайда болатын бензин

булары, жанып тұрған отпен немесе ұшқынмен түйісіп, кейін тұтанып кетуі мүмкін.

Қажет болса, жағармайы бар бакты босату керек, бұл шара ашық ауада жасалады.

4.3 Аккумулятор және зарядтағыш құрылғы

Іштен жанатын қозғалтқышты пайдалану жөніндегі нұсқаулықты ұстаныңыз және қауіпсіз күтім көрсетіңіз. Бұл нұсқаулықта аккумулятор мен зарядтағыш құрылғыны қауіпсіз қолдану әдісі көрсетілген.

Тек түпнұсқа аккумулятор мен түпнұсқа зарядтағыш құрылғы қолданылуы тиіс.

Аккумулятор мен зарядтағыш құрылғыны жанбыр мен ылғалдан қорғаңыз және ешқашан құлатпаңыз.

Тек зақымдалмаған, деформацияланбаған аккумулятор мен зақымдалмаған зарядтағыш құрылғыны қолданыңыз. Әсіресе зарядтағыш құрылғының желілік кабелін тексеру керек. Зарядтағыш құрылғыны ешқашан зақымдалған желілік кабельмен пайдалануға болмайды.

Аккумулятор мен зарядтағыш құрылғыны ешқашан бөлшектемеңіз, ешқандай жөндеу жұмыстарын орындамаңыз. Бүлінген аккумулятор немесе бүлінген зарядтағыш құрылғы алмастырылуы тиіс.

Зарядтағыш құрылғыны максималды ажырату тогы 30 мА балқымалы сақтандырғышпен қорғалған электр

қуатының көзіне жалғап қосуға болады. Қосымша ақпарат алу үшін электр маманына хабарласыңыз.

Қолданылмайтын аккумуляторды металл заттардан (мысалы, шегелер, тиындар, әшекей) алшақ ұстаңыз. Аккумулятор контактілерін ешқашан қысқа тұйықтамаңыз, ешқандай металл контейнерлерін қолданбаңыз.

Қате қолданыс салдарынан ылғал аккумулятор ішінен шығып кетуі мүмкін – тиюін болдырмаңыз! Кенеттен су тигенде шайыңыз. Сұйықтық көзге тигенде, бірден емханалық көмек алыңыз. Шығып кеткен аккумулятор сұйықтығы теріні тітіркендіруі, өртенуге және күйіктерге апарып соғуы мүмкін.

Қосымша қауіпсіздік бойынша нұсқауларды келесі мекенжай бойынша қараңыз: <http://www.stihl.com/safety-data-sheets>

4.4 Киім және әбзел



Құрылғымен жұмыс істеу үшін табаны сырғанамайтын жабық аяқ киім киіңіз. Жалаң аяқ немесе сандалдармен жұмыс істеуге тыйым салынған.



Тазалайтын жұмыстарды істеген кезде, жұмыс қолғаптарын киіңіз және ұзын шашты жинап қойыңыз (жаулық не бас киім киіңіз).



Шапқыш пышақты қайраған кезде, қорғаныс көзілдірігін кию керек.

Құралды қолданған кезде, тек ұзын шалбар және қонымды киім киіңіз.

Ешқашан да қозғалмалы бөліктерге (басқаратын тұтқыштар) тұрып қалатын кең киімді кимеңіз, әшекейлерді, галстуктарды және мойынорағыштарды тақпаңыз.



Жұмыс барысында шуыл туындайды. Шуыл есту қабілетіне зиян келтіруі мүмкін.

Құлақ қорғайтын жабдықты тағып жүріңіз.

4.5 Құрылғыны тасымалдау

Өткір жүздерден және ыстық бөлшектерден зақымданбау үшін үнемі қолғаппен жұмыс істеу керек.

Қозғалтқышы қосулы тұрған құрылғыны тасымалдамаңыз. Тасымалдар алдында қозғалтқышты сөндіріңіз, пышақтың тоқтауын күтіңіз және түйіспелі оталдыру білтесін суырып алыңыз.

Қозғалтқыш суыған және жағармай бағы босатылған кезде ғана шапқышты тасымалдаңыз.

Сай келетін жүктеу механизмдерін (жүктеу тұғырнамаларын, жүк көтергіш қондырғыларды) пайдаланыңыз.

Құрылғыны және онымен бірге тасымалданатын бөлшектерді (мысалы, шөпжинағыш), жеткілікті көлемдегі бекіткіш заттардың көмегімен (қайыстар, арқандар және т.б.) жүк тасығыш қабатқа бекітіңіз.

Көтерген және тасыған кезде көгалшапқышпен еш түйіспеңіз.

«Тасымалдау» бөлімінің тармақтарын ұстаныңыз. Онда, көгалшапқышты тасымалдаған кезде, оны қалай көтеріп бекіту керектігі жайында жазылған. (⇒ 13.)

Құрылғыны тасымалдау кезінде, атап айтсақ, жүктеу тұғырнамаларында жүктің және тасымалданатын заттың қауіпсіздігіне қатысты жергілікті заңдардың талаптарын орындау қажет.

Аккумуляторды автокөлік ішінде қалдырмаңыз және қолданылмайтын аккумуляторларды тікелей күн сәулесінен қорғаңыз.

Литий-ионды аккумуляторларды тасымалдаған кезде ерекше мұқияттылықпен күту керек, әсіресе қысқа тұйықталудағы қауіпсіздік шараларын сақтаған жөн. Аккумуляторды зақымдалмаған түпнұсқа орауышта немесе арнайы металдан жасалмаған тасымал контейнерінде тасымалдау керек.

4.6 Жұмысты бастамас бұрын

Құрылғыны пайдалану жөніндегі нұсқаулықты оқып шыққан адамдар ғана пайдаланатынына көз жеткізіңіз.

Құрылғыны бірінші рет қолданар алдында орау материалы мен тасымалдау сақтандырғыштарынан босатыңыз.

Құрылғыны қолданысқа енгізуден бұрын жанармай жүйесінің бітеулігін тексеріңіз, әсіресе жанармай бағы, жанармай бағының қақпағы және шланг байланыстары секілді бөліктерінде. Жанармай ағып кеткен кезде немесе зақым келген кезде іштен жанатын қозғалтқышты қосуға тыйым салынады – **бұл өртке әкелуі мүмкін!**

Құрылғыны қолданысқа енгізуден бұрын оны арнайы мамандандырылған қызмет көрсету орталығында жөндеу керек.

ІЖҚ мен электр қозғалтқышпен жабдықталған бақ аспаптарын пайдалану ережелерін сақтаңыз.

Жұмыс аумағын мұқият қарап шығыңыз және одан барлық тастар, таяқтар, сым кесектері, сүйектер және көгалшапқыш үстіге лақтырып қалуы мүмкін басқа да бөгде заттарды алып тастаңыз. Биік шөпте ағаш түбірі мен ағаш томары секілді кедергіні байқамай кетуге де болады.

Сондықтан көгалшапқышпен жұмыс бастамас бұрын шөп алаңында қалып қойған барлық кетірілмейтін бөгде заттарды (кедергілерді) белгілеп қою керек.

Құрылғыны пайдаланар алдында ақауларды жойып, барлық тозған және зақым келген бөлшектерді алмастыру керек. Құрылғыдағы анық емес немесе зақымдалған қауіп және ескерту белгілерін жаңартыңыз. STIHL делдалыңызда қосалқы жапсырмалар мен барлық басқа қосалқы бөліктер бар.

Құрылғыны пайдаланар алдында от алдыру білтесі сымының штекері жағу шамына сенімді орнатылғандығына көз жеткізіңіз.

Тек қолданысқа жарамды күйдегі құрылғыны қолданыңыз. Қолданысқа әр енгізу алдында төмендегілерді тексеру керек:

– құрылғының дұрыс орнатылғанын.

- кескіш құрал және бүкіл кескіш бөліктің (шапқыш пышағы, бекіткіш элементтер, көгалшапқыштың корпусы) мінсіз күйін. Бас назарды берік орнатылғанына, зақымдардың (жарықтар немесе сызаттар), сондай-ақ тозған жерлердің бар-жоғына аударыңыз. (⇒ 12.3)
- отын бағының қақпағы дұрыс орнатылғанын.
- бак пен жанармай өткізетін бөліктердің, сондай-ақ, бак қақпағының мінсіз күйінде екендігін.
- қауіпсіздік құрылғылары (мысалы, қозғалтқышты тоқтату тұтқасы, лақтырманың қақпағы, корпус, бас тұтқа, қорғаныш тор) қалыпты күйінде екендігін және тиісінше жұмыс істеп тұрғанын.
- аккумулятордың (RM 545 VE) зақымдалмағанын және деформацияланбағанын.
- шөп жинағышта зақымдалған жерлердің бар-жоғын және дұрыс орнатылғандығын; зақымдалған шөп жинағышты қолдануға болмайды.
- бұрандалы тығынның майлы сұйыққоймаға дұрыс бұрап бекітілгенін.

Қажет болса, барлық қажетті жұмыстарды орындаңыз немесе делдалға хабарласыңыз. STIHL компаниясы STIHL делдалдарын ұсынады.

4.7 Жұмыс барысында



Басқа адамдарға қауіпті аймақта тұруға тыйым салынады! Қауіпті аймақта жануарлар немесе адамдар, әсіресе балалар бар болса, ешбір жағдайда жұмыс жүргізуші болмаңыз.

Құрылғыға орнатылған ауыстырып-қосқыштар мен сақтандырғыш құрылғыларды алуға немесе жабуға болмайды. Әсіресе, қозғалтқышты тоқтату тұтқасын бас тұтқаға бекітуге тыйым салынады (мысалы, байлау арқылы).



Назар аударыңыз – жарақат алу қаупі бар!

Ешқашан қолыңызды немесе аяғыңызды айналатын бөліктердің үстіне немесе астына апармаңыз. Айналымды пышақты ешқашан ұстамаңыз. Лақтырманың тесігінен әрқашан алшақ тұрыңыз.

Бас тұтқада белгіленген қауіпсіз арақашықтықты әрдайым сақтау қажет. Бас тұтқа әрдайым тиісінше монтаждалуы тиіс және оның құрылымына еш өзгеріс енгізуге болмайды. Бас тұтқасы жиналған құрылғыны ешқашан қолданбаңыз.

Ешбір жағдайда заттарды меңгерікке қыстырмаңыз (мысалы, жұмыс киімін).

Жұмысты күндіз немесе жеткілікті дәрежедегі жасанды жарық болған жағдайда ғана орындаған жөн.

Құрылғымен жаңбыр, күн күркірегенде және әсіресе найзағай жарқылдағанда жұмыс істеуге болмайды.

Су жерлерде орнықты тұрмайтындықтан жазатайым оқиға қаупі артады.

Жұмыс барысында сырғанап кетпеу үшін ерекше абай болған жөн. Мүмкіндігінше құрылғыны дымқыл жерлерде қолданудың алдын алу керек.

Пайдаланылып болған газ:



Улану арқылы өлім қауіп-қатері бар!

Жүрегіңіз айныған, бас ауырған, көру қабілетіңіз нашарлаған (мысалы, көру ауқымы азайса), есту қабілетіңіз нашарласа, басыңыз айналса, зейін қою қабілеті төмендесе, жұмысты дереу тоқтатыңыз. Бұл симптомдар жанатын өнімдердің жоғары мөлшеріне байланысты болуы мүмкін.



Қозғалтқыш әзірше істеп тұрғанша құрылғы пайдаланылып болған газды шығарады. Бұл газдардың құрамында улы көміртегінің қос тегігі, түссіз және иіссіз газ, және басқа да зиянды заттар бар. Қозғалтқышты жабық және нашар желдетілетін үй-жайларда ешқашан да қосуға болмайды.

Іске қосу:

Құрылғыны абайлап іске қосыңыз – «Құрылғыны іске қосу» (⇒ 11.) бөліміндегі нұсқауларды орындаңыз. Аталған нұсқауларға сай іске қосу жарақат алу қаупін азайтады.

Жарақат алу қаупі бар!

Стартер арқаны жылдам кері секіріп кеткенде, білезік пен қол стартер арқанының босатылуынан жылдамырақ іштен жанатын қозғалтқыш ішіне тартылып қалады. Мұндай кері соғу сүйек сынығына, қысылуға және буын шығуға апарып соғуы мүмкін.

Іске қосу кезінде аяқтарыңыз кескіш құралдан жеткілікті қашықтықта болғанына көз жеткізіңіз.

Бастау кезінде құрылғыны аударуға болмайды.

Іске қосқан кезде қозғалғыш механизм жетегінің тұтқасын ұстауға болмайды.

Қалдықтарды лақтыруға арналған арналар қақпақпен немесе шөпжинағышпен жабылмаған болса, қозғалтқышты сөндірмеңіз.

Еңістерде жұмыс істеу:

Еңіс жерде тек көлденең бағытта қозғалуға болады, бірақ бойлай қозғалмаңыз.

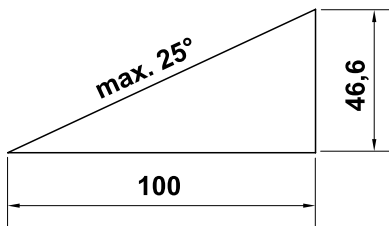
Егер пайдаланушы, еңістің бойымен көгалшапқышпен қозғалған кезде, оны басқара алмай қалған болса, шапқыш оны аяқтан жығуы мүмкін.

Егер Сіз қозғалыс бағытын жүріп жатқан кезде өзгертетін болсаңыз, өте сақ болыңыз.

Еңіс жерде жұмыс істеген кезде шапқыштың орнықтылығын байқап тұрыңыз, өте еңіс жердегі шөпті шаппаңыз.

Қауіпсіздік түсінігіне орай, құрылғымен 25° (46,6 %) жоғары болатын еңіс жерде жұмыс істеуге болмайды. **Жарақат алу қаупі бар!**

25° ылди тіктігі - 46,6 см тік өріне және 100 см көлденең ұзындығына сай келеді.



Бұйымды қолданған кезде қозғалтқыштың жеткілікті майлауына кепіл беру үшін, асып қойған кезде, аспаппен бірге жеткізілетін іштен жанатын қозғалтқышты пайдалану жөніндегі нұсқаулықтағы деректерге қосымша назар аударыңыз.

Жұмыстың басталуы:



Жарақат алу қаупі бар!

Айналмалы бөлшектерге қолдарыңызды немесе аяқтарыңызды тигізуге болмайды.



Көгалшапқыш қосылмайынша, пышақты тексеруге тырыспаңыз.

Қалдықтарды лақтыруға арналған саңылаудың жапқышын ешқашан ашпаңыз және/немесе жұмыс істеп тұрған көгалшапқыштың шөп жинағышын алмаңыз. Айналмалы пышақ жарақаттың себепкері болуы мүмкін.

Құрылғының қолданысы жүрістің жылдамдығына негізделген - жұмыс уақытында жүгіруге болмайды. Құрылғымен бірге жылдам қозғалған кезде: сүрініп қалу, тайғанап кету және т.б. нәтижесінде жарақат алу қаупі төнеді.

Шапқыштың бағытын өзгертіп жатқан кезде немесе оны өзіңізге қарай тартқан кезде өте абай болыңыз.

Абай болыңыз: сүрініп қалуыңыз мүмкін!

Еңістер, алқап жиектері, арықтар мен бөгеттердің жанында жұмыс істеген кезде құрылғыны абайлап пайдаланыңыз. Әсіресе мұндай қауіпті жерлерден жеткілікті қашықтықта болуын қадағалаңыз.

Қыртыстағы жасырын нысандарды (көгалда бүрку жабдығы, діңгектер, су клапандары, іргетастар, электрлік сымдар және т.б.) өткізіп жіберу керек. Мұндай бөгде заттардың үстінен ешқашан жүргізбеңіз.



Кескіш құрал ажыратылғаннан кейін толық тоқтағанға дейін біршама уақыт өтетінін естен шығармаңыз.

Төмендегі жағдайларда іштен жанатын қозғалтқышты өшіріңіз, жұмыс құралын тоқтатыңыз, от алдыру білтесі сымының штекерін тартып шығарыңыз және аккумуляторды да алып тастаңыз (**RM 545 VE** үлгісінде):

- құрылғыны қалдырған немесе ол бақылаусыз қалған жағдайда,
 - бакты толтыру алдында. Іштен жанатын қозғалтқыш суығанда ғана жанармай құйыңыз.
- Өрт қаупі бар!**
- лақтырманың науасындағы бұғаттауды босату немесе бітелген жерлерін кетіру алдында,
 - құрылғыны көтеріп алып, тасымалдау алдында,
 - құрылғыны тасымалдау алдында,

- шапқыш пышағымен жұмыс істеу алдында,
- құрылғыны тексеріп тазарту алдында немесе өзге де жұмыстарды жүргізу алдында (мысалы, бас тұтқаны жинау),
- бөгде заттар түсіп кеткен немесе көгалшапқыш өте қатты дірілдеген жағдайда. Бұл жағдайда құрылғыда, әсіресе кескіш бөлікте (пышақ, кесетін десте, пышақтың бекіткіші) зақымдалған жерлердің бар-жоғын тексеріңіз және құрылғыны іске қосып, оның жұмысын жалғастырмас бұрын қажетті жөндеу жұмыстарын орындаңыз.



Жарақат алу қаупі бар!

Қатты дірілдер әдетте ақаулықтың белгісі болып табылады.

Көгалшапқыштың, әсіресе, иінді білігі майысқан немесе шапқыш пышағы зақымдалған немесе майысқан болса, оны қолдануға болмайды.

Қандай да кеңестер қажет болған жағдайда, барлық қажетті жұмыстарды кәсіпқой маманға орындауға беріңіз – STIHL компаниясы STIHL делдалдарын ұсынады.

Іштен жанатын қозғалтқышты мына жағдайда сөндіріңіз,

- құрылғыны шөп алаңына және одан кері тасығанда,
- құрылғыны тақыр жерге сүйретіп әкелер алдында,
- лақтырманьң қақпағын ашу немесе шөп жинағышты алып тастау алдында,

- құрылғыны тасымалдау мақсатында аудару үшін,
- кесік биіктігін орнату алдында.

4.8 Техникалық қызмет көрсету және жөндеу

Тазалау, орнату, жөндеу және техникалық қызмет көрсету жұмыстарын бастамас бұрын:

- Құрылғыны берік, тегіс жерге қойыңыз,
- Іштен жанатын қозғалтқышты өшіріңіз және суытыңыз,
- От алдыру білтесі сымының штекерін шығарыңыз.



Назар аударыңыз – жарақат алу қаупі бар!

От алдыру білтесі сымының штекерін от алдыру білтесінен алшақ ұстаңыз, себебі күтілмеген ұшқын өрт не ток соғуға әкелуі мүмкін.

От алдыру білтесінің от алдыру білтесі сымының штекеріне абайсыз тиюі іштен жанатын қозғалтқыштың күтілмеген іске қосылуына әкелуі мүмкін.

RM 545 VE: Аккумуляторды да алып тастаңыз.



Жарақат алу қаупі бар: шабу пышағы!

Стартер арқанын созу арқылы, жұмыс құралдары айналмалы түрде қозғалатын болады. Сіз стартердің арқанын созып жатқан кезде, көгалшапқышқа қарай қашықтықтың жеткілігіне, әсіресе қол-аяғыңызға аса назар аударыңыз.

Жұмысты бастар алдында, қозғалтқыштың, дем шығаратын коллектордың және шу басқыштың аумағындағы құрылғының суығанын күтіңіз. Температурасы 80° C және одан да жоғары болуы мүмкін. **Жану қаупі бар!**

Мотор майымен тікелей жанасу қауіпті болуы мүмкін, оған қоса, мотор майын төгуге болмайды.

STIHL компаниясы мотор майын құю және мотор майын ауыстыру үшін STIHL делдалдарына жүгінуді ұсынады.

Тазалау:

Қолданып болғаннан кейін, құрылғы жақсылап тазартылуы керек. (⇒ 12.2)

Көгалшапқышты тазалауға арналған күйге орнатар алдында, жанармай бағын босатыңыз (жанармайды тауысыңыз).

Шөптің қалдығын ағаш таяқпен кетіріңіз. Шапқыштың астыңғы бөлігін қылшақпен жуыңыз.

Ешқашан жоғары қысымды тазалағышты пайдаланбаңыз және құрылғыны ағынды сумен жумаңыз (мысалы, бақшалық шлангінің көмегімен).

Агрессивті жуғыш заттарды пайдаланбаңыз. Бұлар пластиктің немесе металдың зақымдалуына әкеліп, STIHL құрылғысының қауіпсіз жұмысына теріс әсер етуі мүмкін.

Өрттің туындау қаупін азайту үшін, желдеткіш тесіктер, суытқыш қырлар және пайдаланылған газдарды шығаратын құбырдың жанында: шөп, сабан, мүк, құраған жапырақ және ағып кеткен майлаудың болмағанына көз жеткізіңіз.

Техникалық қызмет көрсету жөніндегі жұмыстар:

Осы пайдалану жөніндегі нұсқаулықта көрсетілген техникалық қызмет көрсету жөніндегі жұмыстарды орындаңыз, барлық басқа жұмыстарды делдал өткізуі тиіс.

Қажетті құралдар мен білім жетіспеген жағдайда **дереу** делдалға хабарласыңыз.

STIHL компаниясы техникалық қызмет көрсету жөніндегі жұмыстарды және жөндеуді орындау үшін тек STIHL делдалдарына жүгінуді ұсынады. STIHL делдалдары тұрақты түрде оқытуды ұсынады және техникалық ақпаратты қамтамасыз етеді.

Аталмыш құрылғы үшін тек қана STIHL компаниясы рұқсат еткен немесе техникалық тұрғыдан бірдей құралдарды, керек-жарақтар мен аспалы жабдықтарды пайдаланыңыз, әйтпесе адамдарға зақым келтіру немесе құрылғының бұзылу қаупі туындайды. Сұрақтар болған жағдайда делдалға хабарласыңыз.

STIHL компаниясының түпнұсқа құралдары, керек-жарақтары мен қосалқы бөлшектері өз қасиеттері бойынша құрылғы үшін оңтайлы және пайдаланушының талаптарына сай келеді. STIHL түпнұсқа қосалқы бөлшектерін STIHL қосалқы бөлшек нөмірі, STIHL атауы және қажет болғанда STIHL қосалқы бөлшек коды бойынша анықтауға болады. Ұсақ бөлшектерде тек бөлшек нөмірі ғана болуы мүмкін.

Қауіпсіздік түсінігіне орай, жанармай беру жүйесімен байланысты барлық бөлшектердің (жанармай құбырлары, жанармай шүмегі, жанармай бағы, бак қысқышы, жалғағыштар) зақымдалған

және тамшылайтын жерлерін үнемі тексеріп тұрып, қажет болған жағдайда, оларды ауыстыру үшін маманды шақырыңыз (STIHL компаниясы STIHL делдалдарының қызметіне жүгінуді ұсынады).

Ескерту және нұсқау жапсырмалары әрқашан таза және оқылатын күйде болуы керек. Зақымдалған немесе жоғалған жапсырмаларды STIHL делдалдарының жаңа түпнұсқа жапсырмаларына ауыстырыңыз. Бөлшекті жаңасына ауыстырған кезде, жаңа бөлшекте дәл сондай жапсырманың бар болғанына көз жеткізіңіз.

Кескіш бөліктің жұмысын тек мықты жұмыс қолғаптарын киіп, өте сақ түрде орындаңыз.

Барлық сомандар, бұрандамалар мен бұрандалар, әсіресе пышақ бұрандасы жақсылап тартылғанын және құрылғының қауіпсіз әрі қалыпты күйінде тұрғанын байқап тұрыңыз.

Зақымдалған бәсеңдеткіштерді және қорғайтын қалқаншаларды ауыстырыңыз.

Құрал мен шөпжинағышта тозған және зақымды жерлерінің бар-жоғын әсіресе қоймаға қабылдар алдында үнемі тексеріп отырыңыз (мысалы, қысқы үзіліс кезінде). Қауіпсіздік түсінігіне орай, тозған және зақымданған бөлшектерді дереу ауыстыру керек, соның арқасында құрал қауіпсіз әрі қалыпты қолданыс жағдайында болады.

Қозғалтқыштың негізгі реттелген күйін ешқашан өзгертпеңіз және оны тым жоғары айналыстарда қолданбаңыз.

Егер техникалық қызмет көрсету кезінде қандай да бір бөліктер немесе қорғаныш құрылғылары алынып тасталса, нұсқаулықтың талабына сәйкес оларды орнына орнату қажет.

4.9 Ұзақ мерзім бойы сақтау

Шапқышты жабық үй-жайға апарар алдында, моторды суытыңыз.

Жағармай бағы босатылған шапқышты - жабылатын және жақсы желдетілетін үй-жайда сақтаңыз.

Оқымаған адамға (мысалы, балаларға) ұсақтағышпен жұмыс істеуге тыйым салынған.

Бағында бензині бар құрылғыны ғимараттың ішінде ешқашан сақтамаңыз. Пайда болатын бензин булары, жанып тұрған отпен немесе ұшқынмен түйісіп, кейін тұтанып кетуі мүмкін.

Қажет болғанда, мысалы, қыс маусымында шапқышты қолданысқа енгізер алдында жағармай багін босатыңыз, бірақ осы жұмысты тек ашық ауада жасаңыз (барлық жағармайды жұмсаңыз).

Ұзақ уақыт сақтау алдында (мысалы, қыс айларында) құрылғыны мұқият тазарту қажет.

Шапқышты сақтағанда, ондағы тұтандыру білтесінің түйіспелі ұштығын алып шығарып қойыңыз.

RM 545 VE: Аккумуляторды сақтауға қоймас бұрын алып тастаңыз және құрылғыдан ажыратулы күйде және рұқсат етілмеген пайдаланушылардан (мысалы, балалардан) алшақ қойыңыз.

Құрылғыны тек жұмысқа жарамды күйінде ғана пайдаланған жөн.

Құрылғыны бүркеп қояр алдында, оны суытыңыз.

4.10 Пайдаға асыру

Ескі май немесе жанармай сияқты қалдықтар, қолданылып болған материалдар, сүзгілер, аккумуляторлар және басқа да тез тозатын бөлшектер адамға, жануарларға және экологияға зиян келтіруі мүмкін, сондықтан тиісті тұрпатта кәдеге жаратылуы керек.

Қалдықтарды қалайша кәсіби түрде пайдаға асыруға болатындығын білу үшін қайта өңдеу орталығыңызға немесе делдалдарға жүгініңіз. STIHL компаниясы STIHL делдалдарын ұсынады.

Ауыстырылған агрегат нұсқаулыққа сәйкес пайдаға асырылатынына көз жеткізіңіз. Пайдаға асырар алдында, агрегатты қолданысқа жарамсыз етіңіз. Жазатайым уақиғалардан қорғану мақсатында, оталдыру сымын ағытып, жағармай бағын босатып, мотор майын ағызып жіберген жөн.

Аккумулятор құрылғыдан бөлек кәдеге жаратылуы керек. Бұл аккумуляторлардың қауіпсіз және қоршаған орта үшін зиянсыз кәдеге жаратылуын қамтамасыз етеді.

Жарақат алу қаупі бар: шабу пышағы!

Ескі шабу пышағын ешқашан қараусыз қалдырмаңыз. Құрылғы мен әсіресе шабу пышағы балалардан алшақ жерде тұрғанына көз жеткізіңіз.

5. Таңбалардың сипаттамасы



Назар аударыңыз!

Құрылғыны қолданысқа енгізу алдында пайдалану жөніндегі нұсқаулық пен қауіпсіздік техникасының жөніндегі нұсқауларды мұқият оқып шығыңыз.



Жарақат алу қаупі бар!

Басқа адамдар қауіпті аймақтан алшақ орналасуы керек.



Назар аударыңыз!

Қолыңыз бен аяғыңызды пышақтардан алшақ ұстаңыз.

Кескіш құралда жұмыстар, техникалық қызмет көрсету және тазалау жұмыстарын өткізу алдында от алдыру білтесі сымының штекерін суырып алыңыз.



RM 545, RM 545 T, RM 545 V, RM 545 VM, RM 545 VR:

Іштен жанатын қозғалтқышты іске қосу



RM 545, RM 545 T, RM 545 V, RM 545 VM, RM 545 VR:

Іштен жанатын қозғалтқышты тоқтату



RM 545 VE:

ІСКЕ ҚОСУ:

аккумуляторды салу, іштен жанатын қозғалтқышты іске қосу

ТОҚТАТУ: іштен жанатын қозғалтқышты өшіру



RM 545 T, RM 545 V, RM 545 VE, RM 545 VM, RM 545 VR:

Қозғалғыш механизм жетегін қосу



RM 545 V, RM 545 VE, RM 545 VM, RM 545 VR:

Қозғалыс жылдамдығын орнату

Баяу – Vario жетегінің тұтқасын алға қарай басыңыз

Жылдам – Vario жетегінің тұтқасын артқа қарай тартыңыз

6. Жеткізілім жиынтығы



Поз.	Атауы	Саны
A	Негізгі құрылғы	1
B	Шөп жинағыштың төменгі жағы	1

Поз.	Атауы	Саны
C	Шөп жинағыштың жоғарғы жағы	1
D	Болт	2
E	Шоғырсымды ұстаушы (RM 545, RM 545 T)	2 1)
F	Шоғырсымды майысудан қорғау (RM 545, RM 545 T)	2 1)
G	Дөңгелек жалпақ басты бұранда	2
H	Айналмалы тұтқа	2
I	Бас тұтқа төлкелері	2
J	Аккумулятор (RM 545 VE)	1
K	Зарядтағыш құрылғы (RM 545 VE)	1
–	Пайдалану жөніндегі нұсқаулық	1
–	Пайдалану жөніндегі нұсқаулық Іштен жанатын қозғалтқыш	1

7. Қолданысқа дайындау

7.1 Жалпы ережелер



Жарақат алу қаупі бар

«Қауіпсіздік шаралары» бөліміндегі қауіпсіздік техникасының нұсқауларын ұстаныңыз. (⇒ 4.)

- Барлық сипатталған жұмыстарды орындаған кезде шапқыш: жатық, тегіс және берік қабатта тұруы керек.

7.2 Бас тұтқаны монтаждау



Бас тұтқа төлкелерін бекіту:

- Бас тұтқа төлкелерін (I) бас тұтқаға (1) бекітіңіз. Төрт қырлы саңылауды бас тұтқаның ішкі жағына орналастырыңыз, бас тұтқадағы тесіктер мен бас тұтқа төлкесінің ішіндегі төрт қырлы саңылау сәйкес келуі керек.

Бос тұтқаны монтаждау:

- Бас тұтқаны (1) екі бас тұтқаның төменгі бөлігіне (2) орнатыңыз.
- Дөңгелек жалпақ басты бұрандаларды (G) тесіктер арқылы ішінен сыртқа қарай енгізіп, айналмалы тұтқалармен (H) бұрап бекітіңіз.

1 Сол жақта кабельді майысудан қорғауды монтаждау:



Кабельді майысудан қорғауды (F) суретте көрсетілгендей монтаждаңыз. Арқанды жетектерді бас тұтқаның астынан өткізу керек. Қажет болса, монтаждау алдында айналмалы тұтқаны (H) босатыңыз.

- Барлық арқанды жетектер мен кабельді шоғырсымды майысудан қорғау (F) ішіне енгізіңіз.
- Шоғырсымды майысудан қорғауды алдымен бас тұтқаның төменгі бөлігінің тесігіне (3) кигізіңіз.
- Содан кейін шоғырсымды майысудан қорғауды бас тұтқаның төменгі бөлігінің ойығына (4) өткізіңіз.

2 Оң жақта кабельді майысудан қорғауды монтаждау:



RM 545, RM 545 T:

Бас тұтқаның оң жағында арқандық жетектер өтпейді, сондықтан шоғырсымды майысудан қорғау оң жаққа түседі.

- Шоғырсымды майысудан қорғауды (F) оң жақта монтаждау дәл сол жақтағыдай ретпен орындалады.

7.3 Шоғырсымды ұстаушыны монтаждау



- Шоғырсымды ұстаушыны (E) корпустағы (1) ойықтарға салып, бас тұтқаның жоғарғы бөлігіне қарай бұраңыз.
- Барлық шоғырсымдар не арқанды жетектерді шоғырсымды ұстаушыға енгізіңіз.
- шоғырсымды ұстаушыны сәл басып екі арнайы тесікке кіргізіңіз.

7.4 Стартер арқанын бекіту және босату



RM 545 VE: Іштен жанатын қозғалтқышта стартер арқаны орнатылмаған.

- Стартер арқанын бекіту және босату алдында от алдыру білтесі сымының штекерін іштен жанатын қозғалтқыштан суырып тастаңыз – содан кейін қажет болса, қайтадан жалғаңыз.

Бекіту:

- Қозғалтқышты тоқтату тұтқасын (1) бас тұтқаға қарай басып тұрыңыз.
- Стартер арқанын (2) баяу тартып ұстаңыз. Қозғалтқышты тоқтату тұтқасын жіберіңіз.
- Стартер арқанын (2) жетек арқанының бағыттаушына (3) іліп қойыңыз.

Босату:

- Стартер арқанын (2) жетек арқанының бағыттаушынан (3) босатып, баяу артқа тартыңыз.

7.5 Шөп жинағышты монтаждау



- Шөп жинағыштың жоғарғы жағын (C) шөп жинағыштың төменгі жағына (B) іліңіз.
- Болттарды (D) қарастырылған тесіктер арқылы ішінен итеріңіз.
- Шөп жинағыштың жоғарғы жағын сәл басу арқылы шөп жинағыштың төменгі жағындағы ойығына кіргізіңіз.
- Шөп жинағышты іліңіз. (⇒ 8.8)

7.6 Жанармай және мотор майы



Шапқышты бүлдіріп алмас үшін!

Алғашқы іске қосудан бұрын мотор майын құю керек. Мотор майын немесе жағармай құю кезінде қосымша көмекші керек-жарақтар қолдану керек (мысалы, шұңғыманы).

Мотор майы:



Қолданылатын мотор майы мен толтырылатын майдың көлемі туралы қосымша мәліметті қозғалтқышты пайдалану жөніндегі нұсқаулықтан табуға болады. Майдың деңгейін үнемі тексеріп тұрыңыз (қозғалтқышты пайдалану жөніндегі нұсқаулықты қараңыз). Майды бақылау белгісінен асырып немесе одан аз құймаған жөн. Бензинді қозғалтқышты іске қосудан бұрын май багінің құлпын шегіне жеткенше дейін бұрап тастау керек.

Жанармай:

Біздің ұсынатынымыз: жаңа таңбалы жанармай, этилденбеген бензин. Жағармай сапасы жөніндегі нұсқауларды (октандық сан) қозғалтқышты пайдалану жөніндегі нұсқаулықтан қараңыз.



8. Басқару элементтері

8.1 Жалпы ережелер



Жарақат алу қаупі бар

«Қауіпсіздік шаралары» бөліміндегі қауіпсіздік техникасының нұсқауларын ұстаныңыз. (⇒ 4.)

- Барлық сипатталған жұмыстарды орындаған кезде шапқыш: жатық, тегіс және берік қабатта тұруы керек.

8.2 Бас тұтқадағы жетектер



- 1 **Қозғалтқышты тоқтату тұтқасы**
- 2 **Қозғалғыш механизм жетегінің тұтқасы**
(RM 545 T, RM 545 V, RM 545 VE, RM 545 VM, RM 545 VR)
- 3 **Vario жетегінің иіңтірегі**
(RM 545 V, RM 545 VE, RM 545 VM, RM 545 VR)
- 4 **Іске қосу түймесі**
(RM 545 VE)

8.3 Бас тұтқаны жинау



Қысылу қаупі бар!

Айналмалы тұтқаны босату арқылы бас тұтқаның жоғарғы бөлігін жинауға болады. Сондықтан айналмалы тұтқаны бұрап шығарғанда, бас тұтқаның жоғарғы бөлігін бір қолмен ең жоғарғы нүктеде ұстаңыз.

- Стартер арқанын іліп қойыңыз. (⇒ 7.4)

Тасымалдау күйі – шағын түрде тасымалдау және сақтау үшін:

- Айналмалы тұтқаны (1) еркін айналмағанша бұрап босатыңыз. Айналмалы тұтқалардың еркін айналуына сіз өзіңіз бұрап кіргізген бұрандалар кедергі жасайды (өздігінен бұрап босатылудан қорғау).
- Бас тұтқаның жоғарғы бөлігін (2) жинап, құрылғы үстіне қойыңыз.

Жұмыс күйі – құрылғымен жұмыс істеу үшін:

- Бас тұтқаның жоғарғы бөлігін (2) артқа аударыңыз және бір қолмен ұстап тұрыңыз.
- Айналмалы тұтқаларды (1) бұрап бекітіңіз.

8.4 Биіктікті реттеу тұтқасы



Бас тұтқаны (1) **3** позицияда бекітуге болады:

- I төменгі
- II орташа
- III жоғарғы

- Бас тұтқаның биіктігін реттеу айналмалы тұтқасын (2) сағат бағытына қарсы (шамамен 5 рет) бұрау арқылы босатыңыз.
- Бас тұтқаны (1) екі қолмен ұстап, жоғары-төмен қозғалыстармен қажетті күйге орнатыңыз. Бас тұтқаны сол жақта және оң жақта орнату бірдей болуына көз жеткізіңіз.
- Бас тұтқаның биіктігін реттеу айналмалы тұтқасын (2) сағат бағытымен қайта бұрап бекітіңіз.

8.5 Орталық кесік биіктігін орнату



RM 545, RM 545 T, RM 545 V, RM 545 VE, RM 545 VM:

7 кесік биіктігін реттеуге болады.

1-деңгей: **25 мм**

7-деңгей: **80 мм**

RM 545 VR:

6 кесік биіктігін реттеуге болады.

1-деңгей: **20 мм**

6-деңгей: **75 мм**

- Кесу биіктігін реттеу иіңтірегі (1) құрылғының сол жағында орналасқан (суретті қараңыз).
- Құрылғыны тұтқасынан (2) ұстап, бұғаттау механизмі босатылуы үшін реттеу иіңтірегін (1) жоғары қарай тартып тұрыңыз. Құрылғыны жоғары немесе төмен қарай қозғалту арқылы қалаулы кесік биіктігін орнатыңыз.
- Бұл көрсеткіштер кесік биіктігінің индикаторында (3) көрсетіледі.
- Реттеу иіңтірегін (1) қайта босатып, кесу биіктігін реттеу құралын енгізіңіз.

8.6 Аккумулятор және зарядтау құрылғысы (RM 545 VE)



RM 545 VE көгалшапқышы электрлік стартермен жабдықталған. Литий-ионды аккумулятор стартер аккумуляторы ретінде қолданылады. Аккумулятор мен зарядтау құрылғысының қолданылуы іштен жанатын қозғалтқыштың жеткізу жиынтығындағы пайдалану жөніндегі нұсқаулықта сипатталған.



Аккумуляторды тек бірге жеткізілген зарядтау құрылғысымен зарядтау қажет, көгалшапқыш жұмыс істеп тұрғанда аккумулятор қосымша зарядталмайды. Заряд деңгейін тексеру үшін аккумулятордағы түймені (1) басыңыз.

Алғаш рет қолданысқа енгізу:

- Аккумулятордағы қорғаныш қалпақты (2) ашыңыз.

- Зарядтау құрылғысын (K) ток желісіне жалғаңыз да, аккумуляторды (J) толық зарядтаңыз.

Аккумуляторды шешіп алу және орнату:

- Бекіткішті (3) басыңыз да, аккумуляторды (J) бүйірінен жоғары қарай іштен жанатын қозғалтқыштан шығарып алыңыз және кері бағытта қайта орнатыңыз.

8.7 Шөпжинағышты толтыру индикаторы



Пышақтан пайда болған ауа ағыны шөпжинағышты толтыру индикаторын (1) көтереді. Шөп жинағыш толы болса, ауа ағыны тоқтап қалады. Ауа ағыны тым аз болса, шөпжинағышты толтыру индикаторы (1) қозғалыссыз күйге қайтып оралады. Бұл шөп жинағышты босатуға нұсқау болып табылады.

Шөпжинағышты толтыру индикаторының ақаусыз жұмысы тек оңтайлы ауа ағынында қамтамасыз етіледі. Ылғалды, тығыз немесе биік шөп, төмен кесік деңгейлері, ластану немесе т.с.с. басқа әсерлер ауа ағынына және шөпжинағышты толтыру индикаторының жұмысына кедергі келтіруі мүмкін.

A Шөп жинағыш толтырылды

B Шөп жинағыш толтырылуда:

- Толған шөп жинағышты босатыңыз (⇒ 11.4).

8.8 Шөп жинағышты орнату және алу



Жабындау жабдығы бар құрылғыларда шөп жинағышты орнату алдында топырақ бетін жабу жабындарының тобын лақтырманың науасынан шығарып алыңыз. (⇒ 10.3)

Ілу:

- Лақтырманың қақпағын (1) ашып, ұстап тұрыңыз.
- Шөп жинағыш (2) ойықтармен (3) құрылғыдағы саңылауға (4) енгізіледі.
- Лақтырманың қақпағын (1) қайтадан қолмен жабыңыз.

Босату:

- Лақтырманың қақпағын (1) ашып, ұстап тұрыңыз.
- Шөп жинағышты (2) жоғары көтеріп, саңылаудан (4) шығарып алыңыз.
- Лақтырманың қақпағын (1) қайтадан қолмен жабыңыз.

9. Сақтандырғыш құрылғылар

Қауіпсіз түрде пайдалану және мақсатынан тыс қолданудан қорғану мақсатында, құрылғы бірнеше сақтандырғыш құрылғымен жабдықталған.



Жарақат алу қаупі бар!

Егер сақтандырғыш құрылғыда ақау табылса, құрылғыны пайдалануға болмайды. Делдалға жүгініңіз, STIHL компаниясы STIHL делдалдарын ұсынады.

9.1 Қорғаныс құрылғылары

Көгалшапқыш - шапқыш пышақ пен лақтырылатын орылған шөптің арасындағы кездейсоқ байланысты болдыртпайтын қорғаныс құрылғыларымен жабдықталған. Оларға: корпус, түсіріп тастауға арналған жапқыш, орылған шөптің шөпжинағышы және дұрыс құрастырылған тұтқа.

9.2 Қозғалтқышты тоқтату тұтқасы



Көгалшапқыш қозғалтқышты тоқтату құрылғысымен жабдықталған.

Жұмыс барысында қозғалтқышты тоқтату тұтқасын (1) жібергеннен кейін іштен жанатын қозғалтқыш сөнеді. Іштен жанатын қозғалтқыш және пышақ 3 секунд ішінде тоқтатылған күйге ауысады.



Жарақат алу қаупі бар!

Пышақтың бос жүріс уақыты үлкенірек болса, құрылғыны бұдан былай пайдалануға болмайды және делдалға апару керек.

Бос жүріс уақытын өлшеу

Іштен жанатын қозғалтқыш іске қосылғаннан кейін пышақ айналып, ауа ағынының шуы естіледі. Бос жүріс

уақыты іштен жанатын қозғалтқышты тоқтату құрылғысы тоқтатылғаннан кейін ауа ағыны шуының ұзақтығына сәйкес келеді, оны секундомермен өлшеуге болады.

10. Жұмыс нұсқаулары

Көгалдың беті мына жағдайда көрікті болады,

- ол төмен жылдамдықта шабылатын болса.
- оны жиі шабады және шөптің қайта өсуіне жол бермейді.
- құрғақ әрі ыстық климатта көгалды өте қысқа етіп шаппаса, себебі ол құрап қалып, тартымсыз болып кетеді.
- өткір шапқыш пышақпен орған кезде - сондықтан пышақты үнемі қайрап тұрған жөн (делдалдарға жүгініңіз).
- кесу бағыты үнемі өзгеріп тұрса.

10.1 Пайдаланушының жұмыс аймағы



- Жұмысты бастаған және іштен жанатын қозғалтқыш іске қосылған жағдайда қауіпсіздік түсінігіне орай, пайдаланушы әрдайым бас тұтқаның артында тұруы керек. Жұмыс істеп тұрған шапқыштан өркез қауіпсіз қашықтықта тұрыңыз.
- Көгалшапқышқа тек бір адам қызмет көрсете алады, бөгде адамдар қауіпті аймақтан тыс болуы керек. (⇒ 4.)

10.2 Ролигі бар көгалшапқыш



RM 545 VR үлгісі артқы осьтегі екі бөліктен тұратын жетек ролигімен жабдықталған.

Бұл көгалдың немесе өсімдіктердің жиегімен дәл шабуға мүмкіндік береді. Бұған қоса, шөп қозғалу бағытымен басылып, көгалда әдеттегі суретті жасайды.

10.3 Жабындау



RM 545 VM көп функциялы шапқышы арнайы көп функциялы пышақпен және алдын ала орнатылған топырақ бетін жабу жабындарының тобымен жабдықталған.



Жарақат алу қаупі бар!

Топырақ бетін жабу жабындарының тобында барлық жұмыстарын орындаудан бұрын іштен жанатын қозғалтқышты тоқтатып, от алдыру білтесі сымының штекерін ажыратыңыз.

Топырақ бетін жабу жабындарының тобын пайдалану

Құрылғыны топырақ бетін жабу жабындарына арналған шапқыш ретінде пайдалану үшін, топырақ бетін жабу жабындарының тобы (1) орнатылуы тиіс:

- Лақтырманың қақпағын ашып, ұстап тұрыңыз.
- Топырақ бетін жабу жабындарының тобын (1) түсіріп тастауға арналған арнаға салыңыз және үстінен баса отырып, екі бекіткіш қапсырмамен (2) корпусқа бекітіп қойыңыз.
- Лақтырманың қақпағын жабыңыз.

Топырақ бетін жабу жабындарының тобын алу

Құрылғыны артқы жүк түсіруі бар шапқыш немесе шөп жинағыш (арнайы шөп жинағышпен) ретінде пайдалану үшін топырақ бетін жабу жабындарының тобын (1) құрылғыдан шығарып алу керек:

- Лақтырманың қақпағын ашып, ұстап тұрыңыз.
- Бұғаттау ілмегін (4) көтеріңіз және топырақ бетін жабу жабындарының тобын (1) еңіспен лақтырманың науасынан жоғары қарай тартып шығарыңыз.
- Лақтырманың қақпағын жабыңыз (артқы жүк түсіруі бар шапқыш) немесе шөп жинағышты іліп, лақтырманың қақпағын жабыңыз (шөпжинағыш).

10.4 Жабындау қалай жүзеге асырылады?

Жабындау үшін кесік биіктігі **4 және 7** арасында таңдалуы тиіс, өйткені осы кесік биіктігін орнатқанда шөпті жақсырақ кесуге болады.

Кесік биіктігі тым төмен болғанда көгалшапқыш корпусы бітелуі, содан кейін көгалшапқыштың жүзі бұғатталуы мүмкін.

Жабындау үшін жұмыс жылдамдығын және кесік биіктігін көп функциялы пышақ әдемі кесу үшін қырқылатын шөпті оңтайлы ұсақтай алатындай таңдау керек.

Шөп биік болғанда, бірнеше жүрістен өту керек және жоғарырақ кесік биіктігінің реттеулерімен өңдеу керек.

Шөп тым биік және ылғалды болғанда жабындамаған жөн.

11. Қолданысқа енгізу

11.1 Іштен жанатын қозғалтқышты іске қосу



Құрылғының зақымдалуына жол бермеңіз!

Іштен жанатын қозғалтқышты биік шөпте іске қосуға болмайды. Іске қосылу әрекеті күрделі болғанда жоғарырақ кесу биіктігін орнату параметрін таңдаңыз.



Іске қосылғаннан кейін іштен жанатын қозғалтқыш тұрақты газдың орнатылғанына байланысты жұмысқа арналған оңтайлы айналу жиілігімен ерқашан жұмыс істей береді.

- Май күйін және жанармай күйін тексеріңіз. (⇒ 7.6)

RM 545, RM 545 T, RM 545 V, RM 545 VM, RM 545 VR:



- **1** Қозғалтқышты тоқтату тұтқасын (1) бас тұтқаға қарай басып тұрыңыз.
- **2** Стартер арқанын (2) қысылуға қарсылық туындағанша баяу тартыңыз. Созылып тұрған қолдың ұзындығындай қарқынды және шапшаң түрде тартыңыз. Стартер арқаны (2) кері қайтарылуы үшін оны ақырын қайтадан артқа қайтарыңыз.
- Осы процесті іштен жанатын қозғалтқыш іске қосылмайынша қайталай беріңіз.

RM 545 VE:

- Аккумуляторды бақылау: Зарядтау деңгейін тексеріңіз және қажет болса, аккумуляторды зарядтаңыз. (⇒ 8.6)
- **1** Аккумуляторды (3) салыңыз.
- **2** Қозғалтқышты тоқтату тұтқасын (1) бас тұтқаға қарай басып тұрыңыз.
- **3** Іске қосу түймесін (4) басыңыз – ең көбі 5 секунд ішінде, содан кейін қайтадан жіберіңіз. Егер іштен жанатын қозғалтқыш іске қосылмаса, келесі іске қосу алдында 1 минуттық үзіліс жасаңыз. Іштен жанатын қозғалтқыш жұмыс істеп тұрғанда қайта іске қосуға тыйым салынады.



11.2 Іштен жанатын қозғалтқышты сөндіру



- Іштен жанатын қозғалтқышты тоқтату үшін қозғалтқышты тоқтату тұтқасын (1) жіберіңіз. Аз уақыттан соң іштен жанатын қозғалтқыш пен шапқыш пышағы тоқтап қалады.
- **RM 545 VE:** Құрылғыны бақылаусыз қалдырған кезде, аккумуляторды алып тастаңыз және құрылғыдан ажыратулы күйде және рұқсат етілмеген пайдаланушылардан (мысалы, балалардан) алшақ сақтап қойыңыз.

11.3 Қозғалғыш механизм жетегі



Көгалшапқыштың **RM 545 T, RM 545 V, RM 545 VE, RM 545 VM, RM 545 VR** үлгілері қозғалғыш механизм жетегімен жабдықталған.

RM 545 T:

Алға қозғалу жылдамдығы (кіріс беріліс қорабы)

3,6 км/сағ

RM 545 V, RM 545 VE, RM 545 VM, RM 545 VR:

Алға қозғалу жылдамдығын қозғалу барысында біркелкі реттеу (Vario беріліс қорабы)

2,2 км/сағ – 3,8 км/сағ

RM 545 VR: 2,4 км/сағ – 4,0 км/сағ

Қозғалғыш механизм жетегін қосу:

- Іштен жанатын қозғалтқышты іске қосыңыз. (⇒ 11.1)
- Қозғалғыш механизм жетегінің тұтқасын (1) бас тұтқаға қысып, ұстап тұрыңыз. Қозғалғыш механизм жетегі іске қосылады және көгалшапқыш алға қарай қозғалады.



Құрылғының зақымдалуына жол бермеңіз!

Беріліс қорабының жанама зақымдалуына жол бермеу үшін, қозғалғыш механизм жетегінің тұтқасын әрдайым толығымен итеру керек (тірелгенше).

Қозғалғыс жылдамдығын орнату (RM 545 V, RM 545 VE, RM 545 VM, RM 545 VR):



Құрылғының зақымдалуына жол бермеңіз!

Vario жетегінің тұтқасын (2) іштен жанатын қозғалтқыш жұмыс істеп тұрғанда ғана басқарыңыз.

- Қозғалғыс жылдамдығын көтеру: Vario жетегінің тұтқасын (2) қозғалғыс барысында артқа тартыңыз.



- Қозғалғыс жылдамдығын төмендету: Vario жетегінің тұтқасын (2) қозғалғыс барысында алға басыңыз.



Қозғалғыш механизм жетегін сөндіру:

- Қозғалғыш механизм жетегінің тұтқасын (1) жіберіңіз. Қозғалғыш механизм жетегі сөнеді де, көгалшапқыш тоқтайды. Іштен жанатын қозғалтқыш өз жұмысын жалғастыра береді.

11.4 Шөп жинағышты босату



Жарақат алу қаупі бар!

Шөп жинағышты ажырату алдында, әрқашан іштен жанатын қозғалтқышты тоқтатыңыз және шапқыш пышағын ажыратып, қызметсіз күйге өтпегенше күтіңіз.



Толығымен толтырылған шөп жинағыштың салмағы ең көбі **16 кг** болуы мүмкін.

- Шөп жинағышты бекітіңіз және босатыңыз. (⇒ 8.8)
- Шөп жинағышты бекітетін цупферде (1) ашыңыз. Шөп жинағыштың жоғарғы жағын (2) ашып ұстап тұрыңыз. Шөп жинағышты артқа қарай қайырып, кесілген материалды босатыңыз. Шөп жинағышты тұтқалар (3, 4) арқылы шөп жинағыштың жоғарғы мен төменгі жағынан жақсылап ұстауға және оңай босатуға болады.
- Шөп жинағышты жабыңыз.
- Шөп жинағышты іліңіз. (⇒ 8.8)

12. Техникалық қызмет көрсету

12.1 Жалпы ережелер



Жарақат алу қаупі бар!

«Қауіпсіздік шаралары» (⇒ 4.) бөліміндегі қауіпсіздік техникасының нұсқауларын ұстаныңыз.

Делдалдардың тарапынан жыл сайынғы техникалық қызмет көрсету:

Көгалшапқыш жыл сайын делдалға апарылып тексерілуі тиіс. STIHL компаниясы STIHL делдалдарын ұсынады.

12.2 Құрылғыны тазалау

Техникалық қызмет көрсету аралығы:

Әр қолданған соң

Жақсы күту құрылғыны зақымдалудан қорғайды және оның пайдалану мерзімін ұзартады.



Жарақат алу қаупі бар!

Іштен жанатын қозғалтқышты тоқтатыңыз, от алдыру білтесі сымының штекерін тартып шығарыңыз, аккумуляторды шығарыңыз (**RM 545 VE** үлгісінде) және құрылғыны салқындатыңыз. Құрылғыны тазалау позициясына орнатар алдында, жанармай бағын босатыңыз (отынды тауысыңыз). Құрылғы тек ашық лақтырманың қақпағымен тазалау күйінде тұрады.

- Кесудің ең жоғары сатысын таңдаңыз. (⇒ 8.5)
- Шөп жинағышты ажыратыңыз. (⇒ 8.8)
- Бас тұтқаның жоғарғы бөлігін (1) артқа қарай түсіріңіз.
- Лақтырманың қақпағын (2) ашып, ұстап тұрыңыз.
- Құрылғыны тасымалдау тұтқасынан (3) алдыңғы жағына көтеріңіз және суретте көрсетілгендей тазалау күйіне орнатыңыз.



Тазалау жөніндегі нұсқаулар:

- Кірді судың аз мөлшерімен, қылшақпен немесе шүберекпен кетіріңіз. Әсіресе шапқыш пышақты тазалаңыз. Ешқашан суды іштен жанатын қозғалтқыштың бөліктеріне, тығыздатқыштар мен мойынтіректі орнатқан жерлерге бағыттамаңыз.
- Шөптің қалдығын алдымен ағаш таяқпен кетіріңіз.
- Қажет болса, арнайы тазартқышты қолданыңыз (мысалы, STIHL арнайы тазартқышы).

12.3 Пышақ тозуын тексеру

Техникалық қызмет көрсету аралығы:

Әр қолдану алдында



Жарақат алу қаупі бар!

Пышақты пайдалану орнына және уақытына байланысты ауыстыру керек. Егер құрылғыны құмды жерде және көбінесе құрғақ жағдайларда пайдалансаңыз, пышақ уақыт өте келе нашар жұмыс істейтін болады және әдеттегіден тезірек тозады. Жұқарып кеткен пышақ бөлініп кетіп, ауыр жарақат алуға себеп болуы мүмкін. Сондықтан пышақты пайдалану жөніндегі нұсқауларды әркез ұстанған жөн.

- Көгалшапқышты тазалау позициясына келтіріңіз. (⇒ 12.2)
- Пышақты (1) тазалаңыз.
- Пышақ күшін **A** ең кемі 5 орыннан жылжымалы калибрдің көмегімен тексеріңіз. Атап айтқанда, минималды күші пышақ қалағының аймағында болуы керек.



- **Стандартты пышақ:**
Сызғышты (2) суретте көрсетілгендей пышақтың тиісті жиегі бойынша қойыңыз және **B** кері қайрау деңгейін өлшеңіз.

- **Көп функционалды пышақ (RM 545 VM):**
Минималды енін **C** штангенциркуль көмегімен пышақ қалақтарының артындағы ең жіңішке жерде тексеріңіз.

Пышақты келесі жағдайларда ауыстыру қажет,

- ол зақымдалған кезде (жарықтар, сызаттар),
- өлшем деректеріне бір не бірнеше жерде жеткен кезде немесе рұқсатты деңгейден асқан жағдайда.

1 Стандартты пышақтың тозу шектері:

Пышақ қалыңдығы **A**: > 2 мм

Кері қайрау деңгейі **B**: < 5 мм

2 Көп функциялы пышақтың тозу шектері (RM 545 VM):

Пышақ қалыңдығы **A**: > 2 мм

Минималды ені **C**: > 55 мм

12.4 Пышақты алу және орнату

Бөлшектеу:

- Сәйкес келетін ағаш қырлы бөрене (1, шамамен 60x60 мм) пышақты (2) бекіту үшін қолданылады.
- Пышақ бұрандамасын (3) SW 17 гайка кілтінің көмегімен бұрап шығарыңыз.



- Пышақты (2), пышақ бұрандамасын (3) және сақтандырғыш дискіні (4) шешіңіз.

Монтаждау:



Жарақат алу қаупі бар!

Пышақты (2) тек суретке сәйкес монтаждау керек. Тік пышақ қалақтары жоғары қарай қарап тұруы керек.

Пышақ бұрандамасының бұралу моменті көрсетілген мәнмен бірдей болуы керек, себебі кескіш құралдың бекіту беріктігі осыған байланысты болады. Пышақ бұрандамаларын (3) **Loctite 243** көмегімен бекітіңіз.

Сақтандырғыш дискіні (4) пышақты әр орнатқан сайын, ал пышақ бұрандамасын (3) пышақты әр ауыстырған сайын ауыстырыңыз.

- Пышаққа тиіп тұратын бетті және пышақтың жалғастырғышын тазалаңыз.
- Пышақтың балансын тексеріңіз. (⇒ 12.5)
- Пышақты (2) жоғары бүгілген қалақтар жоғары (құрылғыға бағытталай) қарап тұратындай етіп монтаждаңыз.
- Сәйкес келетін ағаш қырлы бөрене (1, шамамен 60x60 мм) пышақты (2) бекіту үшін қолданылады.
- Пышақ бұрандамасын (3) жаңа қысқыш шайбамен (4) бұрап бекітіңіз. Бұрау моменті: **60 - 65 Нм**

12.5 Пышақтың балансын тексеру



- Пышақты бөлшектеңіз. (⇒ 12.4)
- Бұраушыты (1) пышақтың (3) ортаңғы тесігі (2) арқылы бағыттап, пышақты көлденең бағыттаңыз. Егер пышақ дұрыс теңдестірілсе, онда ол көлденең күйде қалады.
- Егер пышақ бір жаққа қарай қисаятын болса, оның тепе-теңдігі орнағанға дейін қайраңыз. (⇒ 12.6)

12.6 Шапқыш пышағын қайрау

STIHL шапқыш пышақтарын қайрауды техник мамандарға тапсыруды ұсынады. Пышақтар дұрыс қайралмаған кезде (қайрау бұрышы дұрыс емес, теңсіздік және т.б.) құрылғының жұмысы нашарлайды.

Қайрау бойынша нұсқаулық:

- Шапқыш пышағын бөлшектеңіз (⇒ 12.4).
- Шапқыш пышағын қайраған кезде, мысалы, сумен салқындату қажет. Көк түс пайда болмауы керек, әйтпесе жарамдылық мерзімі қысқара түседі.
- Теңгерімсіздік тудырған дірілдерді болдырмау үшін пышақты біркелкі қайраңыз.
- Қайрау бұрышын 30° етіп сақтаңыз.
- Қайрағаннан кейін кескіш жиегіндегі үгінділерді ұсақ бүдірлі ысқыш қағазбен тазартыңыз.
- Тозудың шектерін сақтаңыз. (⇒ 12.3)

12.7 Қозғалғыш механизм жетегінің арқанын орнату



Техникалық қызмет көрсету аралығы: Қажетінше

Жетек арқанының керілісі зауытта орнатылады.

Жетек арқанын төмендегі жағдайларда реттеу керек:

- ұзақ мерзімді қолданудан кейін қозғалғыш механизм жетегінің тұтқасын басқанда қозғалғыш механизм жетегі дұрыс орнатылмағанда.
- қозғалғыш механизм жетегі үздіксіз қосылған кезде. – Бұл қозғалғыш механизм жетегінің тұтқасы іске қосылмаса да, стартер арқанын қозғалысқа тарту кезінде көгалшапқыштың қалаусыз орнатылуын білдіреді.



Жарақат алу қаупі бар!

Қозғалғыш механизм жетегінің арқаны құрылғымен өңделген кезде тиісінше орнатылуы тиіс. Қажет болса, делдалға хабарласыңыз. STIHL компаниясы STIHL делдалдарын ұсынады.

Жетек арқанының керілісін бақылау:

- Қозғалғыш механизм жетегінің тұтқасын іске қосып, бір уақытта көгалшапқышты артқа тартыңыз. Иінтірек айналымының шамамен үштен бір бөлігінен кейін жетек дөңгелектері бұғатталуы керек.

Жетек арқанын орнату:

- Бас тұтқаның жоғарғы бөлігінің сол жағындағы реттеу бұрандасын (1) «+» бағытымен айналдыру арқылы жетек арқанының кернеуі көтеріледі, ал «-» бағытымен айналдыру арқылы төмендейді.

12.8 Іштен жанатын қозғалтқыш

Техникалық қызмет көрсету мерзімділігі:

Іштен жанатын қозғалтқышты пайдалану жөніндегі нұсқаулықты қараңыз.

Жалпы нұсқаулар:

Іштен жанатын қозғалтқышты пайдалану жөніндегі кез келген нұсқаулықтан Сіз таба алатын пайдалану және қызмет көрсету жөніндегі нұсқаулықтың талаптарын сақтаңыз.

Ұзақ пайдалану мерзімі үшін майдың үнемі жеткілікті деңгейі, майдың және ауа сүзгілерінің үнемі ауыстырылуы өте маңызды болып табылады.

Майды ауыстыру аралығы, сондай ақ мотор майы және майды толтыру мөлшері жайлы ақпаратты Сіз іштен жанатын қозғалтқышты пайдалану жөніндегі нұсқаулықтан іздеп таба аласыз.

Суытқыш қабырғалар үнемі таза тұруы керек, себебі тек сонда ғана қозғалтқыштың жеткілікті түрде суытылуы қамтамасыз етіледі.

12.9 Аккумуляторға және зарядтағыш құрылғыға техникалық қызмет көрсету

Техникалық қызмет көрсету аралығы:

Іштен жанатын қозғалтқышты пайдалану жөніндегі нұсқаулықты қараңыз.

12.10 Дөңгелектер мен беріліс қорабы

Дөңгелектердің иінтіректері қызмет көрсетуді талап етпейді.

Беріліс қорабы қызмет көрсетуді талап етпейді.

12.11 Роликке техникалық қызмет көрсету



Жетек шынжыры жүйелі түрде майлануы тиіс, мойынтіректер мен роликтер техникалық қызмет көрсетуді қажет етпейді.

Техникалық қызмет көрсету аралығы: жыл сайын бір рет немесе қажетінше

- Қызмет көрсету мақсатымен бұранданы (1, Тогх 25) босатып, қақпақты (2) алып тастаңыз.
- Жетек шынжырын стандартты маймен майлаңыз.

12.12 Сақтау және қолданыстан шығару (қысқы қаңтарылу кезеңінде)

Көгалшапқышты құрғақ, жабық әрі шаңсыз жерде сақтаңыз. Үй-жай балалардан алшақ екеніне көз жеткізіңіз.

Ықтимал ақауларды қоймаға орналасқанға дейін жою қажет. Құрылғы техникалық жарамды және қауіпсіз күйде болуға тиіс.

Тұмшалау алдында жанармай багі мен карбюраторды босату қажет (мысалы, босату үшін жүргізу арқылы).

Ұзақ мерзімге қолданыстан шығарған кезде (қысқы айлар) келесі сәтке назар аудару қажет:

- Құрылғының барлық сыртқы бөлшектерін дұрыстап тазалап шығыңыз.
- Барлық қозғалмалы бөлшектерді жақсылап майлаңыз.
- Оталдыру білтені бұрап алып шығыңыз (қозғалтқышты қолдану жөніндегі нұсқаулықты қараңыз) және оталдыру білтесіне арналған саңылау арқылы қозғалтқышқа шамамен мотор майының 3 см³ құйыңыз. Қозғалтқышты оталдыру білтесінсіз-ақ бірнеше рет айналдырып көріңіз (стартердің арқанын тартып).



Өрттің туындау қаупі бар!

Тұтандыру білтесінің түйіспелі ұштығын ұяшықтан алшақ ұстаңыз, себебі оның жану қаупі бар.

- Оталдыру білтесін қайтадан орнына бұрып қойыңыз (қозғалтқышты пайдалану жөніндегі нұсқаулықты қараңыз).
- Майды ауыстырыңыз (қозғалтқышты пайдалану жөніндегі нұсқаулықты қараңыз).

RM 545 VE:

- Аккумуляторды алып тастаңыз және құрылғыдан ажыратулы күйде рұқсат етілмеген адамдардан алшақ, құрғақ, шаң мен мұз жоқ бөлмеге сақтауға қойыңыз.
- Аккумуляторды маусым басында толығымен зарядтаңыз. (⇒ 8.6)

13. Тасымалдау

13.1 Тасымалдау



Жарақат алу қаупі бар!

Тасымалдау алдында «Қауіпсіздік шаралары» бөлімін оқып алыңыз. (⇒ 4.)

Тасымалдау барысында тиісті қорғаныс бұйымдарын (қорғаныс аяқ киімі, тығыз қолғап) киіңіз. Тасымалдау кезінде от алдыру білтесі сымының штекерін міндетті түрде тартып шығару керек. Қауіпсіздік түсінігіне байланысты, STIHL компаниясы құрылғыны тек екі адамның көмегімен тасуды ұсынады. Көтеруден бұрын құрылғының салмағын «Техникалық деректер» тарауынан тексеріңіз.

Құрылғыны тасымалдау:



- Құрылғыны тек тасымалдау тұтқасынан (1) және бас тұтқасынан (2) ұстап көтеру керек. Шапқыш пышағы мен дененің арасындағы, әсіресе, аяқтар мен табан арасындағы қашықтықты қатаң қадағалаңыз.

Құрылғыны бекіту:



- Құрылғыны арнайы бекіту құралдарының көмегімен жүк тиеу алаңында нығайтыңыз және тек қана 4 дөңгелекке тұрғызып тасымалдаңыз.
- Арқандар мен қайыстарды бас тұтқаның төменгі бөлігіне (3) бекітіңіз.

14. Қоршаған ортаны қорғау



Шабылған шөпті қоқысқа тастамай, олардан компост жасау керек.

Орауыштар, құрылғы және керек-жарақтар қайта өңдеуге болатын материалдардан өндірілген және сәйкесінше кәдеге жаратылуы тиіс.

Қалдық материалдарды экологияға зиян келтірмейтіндей бөлек жинау екіншілік шикізат материалдарын қайта пайдалану мүмкіндігін арттырады. Сондықтан қалыпты пайдалану мерзімі аяқталғаннан кейін құрылғыны екіншілік шикізат материалдарын қабылдау орындарына өткізу қажет. Кәдеге жаратқан кезде «Кәдеге жарату» бөліміндегі мәліметтерді қаперге алыңыз. (⇒ 4.10)

Қалдықтарды тиісінше кәдеге жарату тәртібін білу үшін өз қалаңыздағы Пайдаға асыру орталығына немесе делдалдарға хабарласыңыз.



Акумуляторлар сияқты қоқыстарды әрдайым дұрыс кәдеге жаратыңыз. Жергілікті ережелерді орындаңыз.

Акумуляторды тұрмыстық қоқысқа лақтырмаңыз, делдалға немесе қауіпті қоқыстарды жинау орнына апарыңыз.

- Акумуляторды алып тастаңыз (⇒ 8.6) және көгалшапқыштан ажыратулы күйінде кәдеге жаратыңыз.

15. Тозу дәрежесін барынша азайту және зақымдардан қорғау

Техникалық қызмет көрсету туралы маңызды ақпарат

Бензинді көгалшапқыш (STIHL RM)

Пайдалану жөніндегі нұсқаулықтың талаптарын сақтамау нәтижесінде, әсіресе қолдану мен қызмет көрсету қауіпсіздігіне немесе рұқсат етілмеген құрамдас бөліктерді немесе қосалқы бөлшектерді қолдану нәтижесінде пайда болған кез келген материалдық залал немесе жарақаттану үшін STIHL компаниясы жауапкершілік тартпайды.

STIHL құрылғысының зақымдарын немесе шамадан тыс тозуын болдырмау үшін міндетті түрде мына маңызды нұсқауларды орындаңыз:

1. Тозатын бөлшектер

STIHL құрылғысының кейбір бөлшектері мақсатына сай пайдаланылған кезде де қалыпты тозуға тап болады және оларды пайдалану түрі мен ұзақтығына қарай уақыт өте келе ауыстыру керек.

Оларға мыналар жатады:

- Шапқыш пышағы немесе көп функциялы пышақ
- Шөп жинағыш
- Сына тәрізді белдік (RM 545 T, RM 545 V, RM 545 VE, RM 545 VM, RM 545 VR)
- Қапталдың қорғаныс белдемелері
- Акумулятор (RM 545 VE)
- Жетек шынжыры (RM 545 VR)

2. Осы пайдалану жөніндегі нұсқаулықтың талаптарын орындау

STIHL құрылғысын пайдалану, сақтау және оған техникалық қызмет көрсету жұмыстарын осы пайдалану жөніндегі нұсқаулықтың талаптарына сай мұқият өткізу керек. Қауіпсіздік, пайдалану және техникалық қызмет көрсету нұсқауларын сақтамаудан пайда болған бүкіл шығындар үшін пайдаланушының өзі ғана жауапты болады.

Атап айтқанда, бұл мыналарға қатысты:

- өнімге STIHL компаниясы рұқсат етпеген өзгерістер енгізу.
- STIHL компаниясы тарапынан рұқсат етілмеген өндірістік материалдарды қолдану (майлау материалдары, бензин және мотор майы, іштен жанатын қозғалтқыш өндірушісінің мәліметтерін қараңыз).

- сапасы төмен, қабылдарлық емес, құрылғыға арналмаған құралдарды және керек-жарақтарды пайдалану.
- өнімнің мақсатына сай қолданылмауы.
- өнімді спорттық немесе конкурстық іс-шараларда қолдану.
- бөлшектері ақаулы өнімді пайдаланудан болатын зақымдар.

3. Техникалық қызмет көрсету жөніндегі жұмыстар

«Техникалық қызмет көрсету» бөлімінде көрсетілген барлық жұмыстар тұрақты түрде жүзеге асырылуы тиіс.

Техникалық қызмет көрсету жөніндегі осы жұмыстарды пайдаланушы өз бетімен өткізе алмаған жағдайда делдалға хабарласу керек.

STIHL компаниясы техникалық қызмет көрсету жөніндегі жұмыстарды және жөндеуді орындау үшін тек қана STIHL делдалдарына жүгінуді ұсынады.

STIHL делдалдары тұрақты түрде оқытуды ұсынады және техникалық ақпаратты қамтамасыз етеді.

Осы жұмыстар өткізілмеген жағдайда пайдаланушыны жауапкершілікке тартатын зақымдар пайда болуы мүмкін.

Оларға мыналар жатады:

- тоттануға және дұрыс сақтамауға байланысты басқа да зақымдары.
- сапасыз қосалқы бөлшектерді қолдануға байланысты сынған жерлері.

- уақытында өткізілмеген немесе жеткіліксіз түрде өткізілген техникалық қызметтен туындаған не болмаса біліксіз тұлғалар тарапынан өткізілетін сервистік және жөндеу жұмыстарының кезінде пайда болған зақымдар.

16. Басқа да қосалқы бөлшектер

Шапқыш пышағы – RM 545, RM 545 T, RM 545 V, RM 545 VE, RM 545 VR:
6340 702 0100

Көп функциялы пышақ – RM 545 VM:
6340 702 0120

Пышақ бұрандамасы:
9008 319 9075

Қорғауыш шайба:
0000 702 6600



Шапқыш пышағының бекіткіш элементтері (мысалы, пышақ бұрандамасы) пышақты ауыстырған кезде немесе пышақты орнатқан кезде ауыстырылуы керек. Қосалқы бөлшектерді STIHL делдалдарынан сатып алуға болады.

17. Сәйкестік бойынша мәлімдеме

17.1 RM 545.1, 545.1 T, 545.1 V, 545.1 VE, 545.1 VM, 545.1 VR EO талаптарына сәйкестік мәлімдемесі

STIHL Tirol GmbH
Hans Peter Stihl-Straße 5
6336 Langkampfen
Австрия

төмендегіні толық жауапкершілікпен жариялайды:

- Конструкция: көгалшапқыш
- Фабрика таңбасы: STIHL
- Түрі: RM 545.1, RM 545.1 T, RM 545.1 V, RM 545.1 VE, RM 545.1 VM, RM 545.1 VR
- Кесу ені: 43 см
- Сериялық нөмірі: 6340

2000/14/EC, 2006/42/EC, 2014/30/EU және 2011/65/EU директиваларының тиісті талаптарына сәйкес келеді және төмендегі стандарттардың өндірілген күнінде жарамды болған нұсқаларына сәйкес әзірленіп өндірілді: EN ISO 5395-1, EN ISO 5395-2 және EN 14982.

Өкілетті орган:
TÜV Rheinland LGA Products GmbH
Tillystraße 2,
90431 Nürnberg, DE

Есептелген және кепілді дыбыстық қуат деңгейінің көрсеткіштері 2000/14/EC директивасының VIII қосымшасына сәйкес анықталды.

RM 545.1, RM 545.1 T, RM 545.1 V, RM 545.1 VM, RM 545.1 VR

- Есептелген дыбыстық қуат деңгейі: 93,0 dB(A)
- Кепілді дыбыстық қуат деңгейі: 94 dB(A)

RM 545.1 VE

- Есептелген дыбыстық қуат деңгейі: 94,0 dB(A)
- Кепілді дыбыстық қуат деңгейі: 95 dB(A)

Техникалық құжаттар STIHL Tirol GmbH компаниясының иелігінде.

Өндірілген жылы мен машина нөмірі көгалшапқыш корпусында көрсетілген.

Langkampfen, 19.04.2021

STIHL Tirol GmbH

м.а.

Matthias Fleischer, Зерттеу және өнімдерді әзірлеу бөлімінің бастығы

м.а.

Sven Zimmermann, Сапаны бақылау бөлімінің бастығы

17.2 Сәйкестік белгісі



Кеден одағының техникалық нормалары мен талаптарының сақталуын растайтын EAC

сертификаттары және сәйкестік туралы етініштер жөніндегі ақпарат, төменде келтірілген, www.stihl.ru/eac сондай-ақ STIHL компаниясының кез келген елдегі өкілдігінде қол жетімді.



Украинаның техникалық нормативтері мен талаптары орындалды.

17.3 Белгіленген қолданыс кезеңі

Толық белгіленген қызмет ету мерзімі 30 жылға дейінгі мерзімді құрайды.

Белгіленген қолданыс кезеңі уақытында, қолдану жөніндегі нұсқаулықтың талаптарына сәйкес тұрақты техникалық қызмет және күтім көрсетіледі.

17.4 STIHL штаб-пәтері

ANDREAS STIHL AG & Co. KG
Badstrasse 115
71336 Вайблинген
Германия

17.5 STIHL еншілес кәсіпорындары

РЕСЕЙ ФЕДЕРАЦИЯСЫ

«АНДРЕАС ШТИЛЬ МАРКЕТИНГ» ЖШҚ
Тамбовская-сі, 12 үй, В лит., 52-кеңсе
192007, Санкт-Петербург қ-сы, Ресей
Шұғыл желі: +7 800 4444 180
Эл. пошта: info@stihl.ru

УКРАИНА

«Андреас Штіль» ЖШҚ
Антонов к-сі, 10 үй, Чайки ауылы
08135, Киев обл., Украина
Телефон: +38 044 393-35-30
Факс: +380 044 393-35-70
Эл. пошта: info@stihl.ua
www.stihl.ua
Шұғыл желі: +38 0800 501 930

17.6 STIHL өкілдіктері

БЕЛАРУСЬ

Өкілдік
ANDREAS STIHL AG & Co. KG
К. Цеткин к-сі, 51-11а
220004, Минск қ-сы, Беларусь
Шұғыл желі: +375 17 200 23 76

ҚАЗАҚСТАН

Өкілдік
ANDREAS STIHL AG & Co. KG
Шагабутдинов к-сі, 125А үй, 2-кеңсе
050026, Алматы қ-сы, Қазақстан
Шұғыл желі: +7 727 225 55 17

17.7 STIHL импорттаушылары

РЕСЕЙ ФЕДЕРАЦИЯСЫ

ООО «ШТИЛЬ ЗЮДВЕСТ»
350000, Российская Федерация,
г. Краснодар, ул. Западный обход, д.
36/1

ООО «ФЛАГМАН»
194292, Российская Федерация,
г. Санкт-Петербург, 3-ий Верхний
переулок, д. 16 литер А, помещение 38

ООО «ПРОГРЕСС»
107113, Российская Федерация,
г. Москва, ул. Маленковская, д. 32, стр.
2

ООО «АРНАУ»
236006, Российская Федерация,
г. Калининград, Московский проспект, д.
253, офис 4

ООО «ИНКОР»
610030, Российская Федерация,
г. Киров, ул. Павла Корчагина, д. 1Б

ООО «ОПТИМА»
620030, Российская Федерация,
г. Екатеринбург, ул. Карьерная д. 2,
Помещение 1

ООО «ТЕХНОТОРГ»
660112, Российская Федерация,
г. Красноярск, ул. Парашютная, д. 15

ООО «ЛЕСОТЕХНИКА»
664540, Российская Федерация,
с. Хомутово, ул. Чапаева, д. 1, оф. 39

УКРАИНА

ТОВ «Андреас Штіль»
вул. Антонова 10, с. Чайки
08135 Київська обл., Україна

БЕЛАРУСЬ

ООО «ПИЛАКОС»
ул. Тимирязева 121/4 офис 6
220020 Минск, Беларусь

УП «Беллесэкспорт»
ул. Скрыганова 6.403
220073 Минск, Беларусь

ҚАЗАҚСТАН

ИП «ВОРОНИНА Д.И.»
пр. Райымбека 312
050005 Алматы, Казахстан

ҚЫРҒЫЗСТАН

ОсОО «Муза»
ул. Киевская 107
720001 Бишкек, Киргизия

АРМЕНИЯ

ООО «ЮНИТУЛЗ»
ул. Г. Парпеци 22
0002 Ереван, Армения

18. Техникалық деректер

RM 545.1, RM 545.1 T, RM 545.1 V, RM 545.1 VE, RM 545.1 VM, RM 545.1 VR:

Сериялық идентификация	6340
Іштен жанатын қозғалтқыштың құрылымы	4-айналымды іштен жанатын қозғалтқыш
Кесу ені	43 см
Кескіш	Пышақ маңдайшасы
Пышақ маңдайшасының жетегі	үздіксіз
Пышақ бұрандамасының созылу мезеті	60 - 65 Нм
Алдыңғы дөңгелек диаметрі	180 мм
Шөп жинағыштың көлемі	60 л
Ұзындығы	147 см
Ені	48 см
Биіктігі	102 см

RM 545.1:

Іштен жанатын қозғалтқыш түрінің атауы	STIHL EVC 300
Жұмыс көлемі	166 текше см
Айналымның кесімді санындағы кесімді қуат	2,6 - 2800 кВт - айн/мин
Іске қосу құрылғысы	Сымды іске қосу
Жанармай бағы	0,9 л
Пышақ маңдайшаларының айналу жиілігі	2800 айн/мин
Кесу биіктігі	25 - 80 мм
Артқы дөңгелек диаметрі	200 мм
Салмағы	28 кг

Шуыл шығарылуы

2000/14/EC / S.I. 2001/1701 бойынша:

Кепілді дыбыстық қуат деңгейі L_{WA}	94 dB(A)
Ықтимал дәлсіздік K_{WA}	1,4 dB(A)
EN ISO 5395-2 бойынша:	
Жұмыс орнындағы дыбыстық қысым деңгейі L_{pA}	80 dB(A)
Ауытқу K_{pA}	2 dB(A)

Қол дірілі

EN 12096 бойынша белгіленген діріл коэффициенті:	
Өлшенген мән a_{hw}	5,30 м/сек ²
Ықтимал дәлсіздік K_{hw}	2,12 м/сек ²
EN ISO 5395-2, EN 20643 бойынша өлшем	

RM 545.1 T:

Іштен жанатын қозғалтқыш түрінің атауы	STIHL EVC 300
Жұмыс көлемі	166 текше см
Айналымның кесімді санындағы кесімді қуат	2,6 - 2800 кВт - айн/мин
Іске қосу құрылғысы	Сымды іске қосу
Жанармай бағы	0,9 л
Пышақ маңдайшаларының айналу жиілігі	2800 айн/мин
Кесу биіктігі	25 - 80 мм
Артқы дөңгелек диаметрі	200 мм
Артқы дөңгелек жетегі	1-жетек
Салмағы	30 кг

Шуыл шығарылуы

2000/14/EC / S.I. 2001/1701 бойынша:

Кепілді дыбыстық қуат деңгейі L_{WA}	94 dB(A)
Ықтимал дәлсіздік K_{WA}	1,4 dB(A)
EN ISO 5395-2 бойынша:	
Жұмыс орнындағы дыбыстық қысым деңгейі L_{pA}	80 dB(A)
Ауытқу K_{pA}	2 dB(A)

Қол дірілі

EN 12096 бойынша белгіленген діріл коэффициенті:	
Өлшенген мән a_{hw}	5,30 м/сек ²
Ықтимал дәлсіздік K_{hw}	2,12 м/сек ²
EN ISO 5395-2, EN 20643 бойынша өлшем	

RM 545.1 V:

Іштен жанатын қозғалтқыш түрінің атауы	STIHL EVC 300
Жұмыс көлемі	166 текше см
Айналымның кесімді санындағы кесімді қуат	2,6 - 2800 кВт - айн/мин
Іске қосу құрылғысы	Сымды іске қосу
Жанармай бағы	0,9 л
Пышақ маңдайшаларының айналу жиілігі	2800 айн/мин
Кесу биіктігі	25 - 80 мм
Артқы дөңгелек диаметрі	200 мм
Артқы дөңгелек жетегі	Vario
Салмағы	31 кг

Шуыл шығарылуы

2000/14/EC / S.I. 2001/1701 бойынша:

Кепілді дыбыстық қуат деңгейі L_{WA}	94 dB(A)
Ықтимал дәлсіздік K_{WA}	1,4 dB(A)

EN ISO 5395-2 бойынша:

Жұмыс орнындағы дыбыстық қысым деңгейі L_{pA}	80 dB(A)
Ауытқу K_{pA}	2 dB(A)

Қол дірілі

EN 12096 бойынша белгіленген діріл коэффициенті:

Өлшенген мән a_{hw}	5,30 м/сек ²
Ықтимал дәлсіздік K_{hw}	2,12 м/сек ²

EN ISO 5395-2, EN 20643 бойынша өлшем

RM 545.1 VE:

Іштен жанатын қозғалтқыш түрінің атауы	STIHL EVC 300 E
Жұмыс көлемі	166 текше см
Литий-ионды аккумулятор және зарядтағыш құрылғы	іштен жанатын қозғалтқышты пайдалану жөніндегі нұсқаулықты қараңыз
Айналымның кесімді санындағы кесімді қуат	2,6 - 2800 кВт - айн/мин
Іске қосу құрылғысы	Электрлік іске қосу
Жанармай бағы	0,9 л

Пышақ маңдайшаларының айналу жиілігі	2800 айн/мин
Кесу биіктігі	25 - 80 мм

Артқы дөңгелек диаметрі	200 мм
-------------------------	--------

Артқы дөңгелек жетегі	Vario
-----------------------	-------

Салмағы	33 кг
---------	-------

Шуыл шығарылуы

2000/14/EC / S.I. 2001/1701 бойынша:

Кепілді дыбыстық қуат деңгейі L_{WA}	95 dB(A)
Ықтимал дәлсіздік K_{WA}	1,4 dB(A)

EN ISO 5395-2 бойынша:

Жұмыс орнындағы дыбыстық қысым деңгейі L_{pA}	81 dB(A)
Ауытқу K_{pA}	2 dB(A)

Қол дірілі

EN 12096 бойынша белгіленген діріл коэффициенті:

RM 545.1 VE:

Өлшенген мән a_{hw}	5,00 м/сек ²
Ықтимал дәлсіздік K_{hw}	2,50 м/сек ²

EN ISO 5395-2, EN 20643 бойынша өлшем

RM 545.1 VM:

Іштен жанатын қозғалтқыш түрінің атауы	STIHL EVC 300
Жұмыс көлемі	166 текше см
Айналымның кесімді санындағы кесімді қуат	2,6 - 2800 кВт - айн/мин
Іске қосу құрылғысы	Сымды іске қосу
Жанармай бағы	0,9 л

Пышақ маңдайшаларының айналу жиілігі	2800 айн/мин
Кесу биіктігі	25 - 80 мм

Артқы дөңгелек диаметрі	200 мм
-------------------------	--------

Артқы дөңгелек жетегі	Vario
-----------------------	-------

Салмағы	31 кг
---------	-------

Шуыл шығарылуы

2000/14/EC / S.I. 2001/1701 бойынша:

Кепілді дыбыстық қуат деңгейі L_{WA}	94 dB(A)
Ықтимал дәлсіздік K_{WA}	1,4 dB(A)

EN ISO 5395-2 бойынша:

Жұмыс орнындағы дыбыстық қысым деңгейі L_{pA}	80 dB(A)
Ауытқу K_{pA}	2 dB(A)

Қол дірілі

RM 545.1 VM:

EN 12096 бойынша белгіленген діріл коэффициенті:

Өлшенген мән a_{hw} 5,30 м/сек²

Ықтимал дәлсіздік

K_{hw} 2,12 м/сек²

EN ISO 5395-2, EN 20643 бойынша өлшем

RM 545.1 VR:

Іштен жанатын қозғалтқыш түрінің атауы

STIHL EVC 300

Жұмыс көлемі

166 текше см

Айналымның

кесімді санындағы

2,6 - 2800

кесімді қуат

кВт - айн/мин

Іске қосу құрылғысы

Сымды іске қосу

Жанармай бағы

0,9 л

Пышақ

маңдайшаларының

айналу жиілігі

2800 айн/мин

Кесу биіктігі

20 - 75 мм

Артқы ролик

диаметрі

90 мм

Ролик жетегі

Vario

Салмағы

32 кг

Шуыл шығарылуы

2000/14/EC / S.I. 2001/1701 бойынша:

Кепілді дыбыстық

қуат деңгейі L_{WA}

94 dB(A)

Ықтимал дәлсіздік

1,4 dB(A)

K_{WA}

EN ISO 5395-2 бойынша:

Жұмыс орнындағы

дыбыстық қысым

деңгейі L_{pA}

80 dB(A)

Ауытқу K_{pA}

2 dB(A)

Қол дірілі

RM 545.1 VR:

EN 12096 бойынша белгіленген діріл коэффициенті:

Өлшенген мән a_{hw} 4,20 м/сек²

Ықтимал дәлсіздік

K_{hw} 2,10 м/сек²

EN ISO 5395-2, EN 20643 бойынша өлшем

Литий-иондық аккумуляторларды тасымалдау:

RM 545.1 VE: Аккумуляторды

тасымалдау үшін, қауіпті жүктерді тасымалдау талаптары қолданылады.

Аккумулятор UN 3480 (литий-ионды батареялар) ретінде жіктеліп, тексерістер және шарттар бойынша UN нұсқаулығының III бөлімі, 38.3 тарауына сәйкес тексерілді.

Пайдаланушы осы аккумуляторды жолда тасымалдау кезінде қосымша құжаттарсыз өткізе алады.

Әуе немесе теңізбен тасымалдаған кезде, әр елде қолданылатын ережелер орындалуы тиіс.

Қосымша тасымалдау бойынша нұсқауларды келесі мекенжай бойынша қараңыз: <http://www.stihl.com/safety-data-sheets>

18.1 REACH

REACH химиялық заттарды тіркеу, бағалау және өкілдендіру туралы ЕС реттеуін білдіреді.

1907/2006 нөмірлі REACH Регламентін (ЕС) орындау туралы ақпарат www.stihl.com/reach сайтында берілген.

19. Ақаулықтарды іздеу

✘ Қажет болған кезде делдалға жүгініңіз, STIHL компаниясы STIHL делдалдарына жүгінуге кеңес береді.

📖 Іштен жанатын қозғалтқышты пайдалану жөніндегі нұсқаулықты қараңыз.

Ақаулық:

Іштен жанатын қозғалтқыш тұтанбайды

Ықтимал себебі:

- Қозғалтқышты тоқтату тұтқасы іске қосылмаған.
- **RM 545 VE:** Аккумулятор зарядталмаған немесе бүлінген
- Бакта жанармай жоқ; жанармай құбырлары бітеліп қалған.
- Бактағы жанармай нашар, лас немесе ескі.
- Ауа сүзгісі ластанған.
- От алдыру білтесі сымының штекері от алдыру білтесінен суырылған; от алдыру кабелі штекерге нашар бекітілген.
- От алдыру білтесі тоттанған немесе бұзылған; электродтардың арасындағы саңылау дұрыс орнатылмаған.
- Көгалшапқыш корпусы бітеліп қалды.

Ақаулықты жою әдісі:

- Қозғалтқышты тоқтату тұтқасын бас тұтқаға қарай басып тұрыңыз. (⇒ 9.2)
- **RM 545 VE:** Аккумуляторды зарядтаңыз немесе ауыстырыңыз. (⇒ 8.6)
- Жанармай құйыңыз; жанармай құбырын тазартыңыз. ✘

- Тек таза әрі таңбалы жанармайды, этилденбеген бензинді қолданыңыз; карбюраторды тазартыңыз. ✘
- Ауа сүзгісін тазалаңыз. ✘
- От алдыру білтесі сымының штекерін салыңыз; от алдыру кабелі мен штекердің арасындағы байланысты тексеріңіз. ✘
- От алдыру білтесін тазалаңыз немесе ауыстырыңыз; электродтардың арасындағы саңылауды дұрыс орнатыңыз. ✘
- Көгалшапқыш корпусын тазалаңыз – оның алдында от алдыру білтесі сымының штекерін тартып шығарыңыз және **RM 545 VE** үлгісінде аккумуляторды да алып тастаңыз. (⇒ 12.2)

Ақаулық:

Іске қосу кезінде немесе іштен жанатын қозғалтқыш қуаттылығында қиындықтар пайда болуы мүмкін.

Ықтимал себебі:

- Көгалшапқыш корпусы бітеліп қалды.
- Шабу кезінде кесік биіктігі тым төмен немесе кесік биіктігіне қатысты беріліс жылдамдығы тым жоғары.
- Жанармай бағы мен карбюраторда су бар; карбюратор бітеліп қалған.
- Жанармай бағы ластанған.
- Ауа сүзгісі ластанған.
- От алдыру білтесі күйеге толы.

Шешім:

- Көгалшапқыш корпусын тазалаңыз – оның алдында от алдыру білтесі сымының штекерін тартып шығарыңыз және **RM 545 VE** үлгісінде аккумуляторды да алып тастаңыз. (⇒ 12.2)
- Жоғарырақ кесік биіктігін орнатыңыз немесе қозғалыс жылдамдығын төмендетіңіз. (⇒ 8.5)

- Жанармай бағын босатыңыз, жанармай бағы мен карбюраторды тазалаңыз. ✘
- Жанармай бағын тазалаңыз. ✘
- Ауа сүзгісін тазалаңыз. ✘
- От алдыру білтесін тазалаңыз. ✘

Ақаулық:

Шабу науасы ластанған.

Ықтимал себебі:

- Шапқыш пышағы тозған.
- Тым биік және ылғалды шөпті шабу.

Ақаулықты жою әдісі:

- Шапқыш пышағын ауыстырыңыз. (⇒ 12.4)
- Кесік биіктігі мен шабу жылдамдығын жұмыс шарттарына орай реттеңіз. (⇒ 10.), (⇒ 8.5)

Ақаулық:

Дұрыс кеспеу, шөп сарғаяды

Ықтимал себебі:

- Пышақ қайтқан немесе тозған.
- Көгалшапқыштың кесік биіктігіне қатысты жылдамдығы тым үлкен.

Ақаулықты жою әдісі:

- Пышақты өткірлеңіз немесе ауыстырыңыз (⇒ 12.6), (⇒ 12.4), ✘
- Шабу жылдамдығын азайтыңыз және/немесе дұрыс кесік биіктігін таңдаңыз (ең төмен кесік биіктігінде жұмыс істемеңіз). (⇒ 8.5), (⇒ 11.3)

Ақаулықтар:

Қозғалтқыш өте қатты қызады.

Ықтимал себебі:

- Қозғалтқыштағы майдың деңгейі өте төмен.

- Суытқыш қабырғалар ластанған.

Ақаулықтарды жою тәсілі:

- Мотор майын ауыстыру қажет. (⇒ 7.6)
- Суытқыш қабырғаларды тазалау керек. (⇒ 12.2)

Ақаулық:

Қозғалғыш механизм жетегінің тұтқасын іске қосқанда жетек іске қосылмайды

Ықтимал себебі:

- Қозғалғыш механизм жетегінің арқаны дұрыс орнатылмаған.
- Қозғалғыш механизм жетегінің арқаны бүлінген (мысалы, майысқан).
- Сына тәрізді белдік тозған.
- Беріліс қорабы бүлінген.

Шешім:

- Жетек арқанының реттеуін бақылаңыз. (⇒ 12.7)
- Жетек арқанын ауыстырыңыз. ✘
- Сына тәрізді белдікті ауыстырыңыз. ✘
- Беріліс қорабын ауыстырыңыз. ✘

Ақаулық:

Vario жетегінің жылдамдық реттегіші жұмыс істемейді

Ықтимал себебі:

- Vario жетегінің иіңтірегі қате бағытта қозғалады.
- Vario жетегінің арқаны шығып кеткен немесе бүлінген (мысалы, майысқан).

Шешім:

- Vario жетегінің иіңтірегін дұрыс бағытпен қозғалтыңыз. (⇒ 11.3)
- Vario жетегінің арқанын іліңіз немесе ауыстырыңыз. ✘

Ақаулық:

Жұмыс кезінде қатты діріл пайда болды.

Ықтимал себебі:

- Пышақ бұрандамасы босаған.
- Пышақ дұрыс емес өткірленгендіктен теңгерімсіздік пайда болды.
- Шапқыш бөлігі бүлінген.
- Іштен жанатын қозғалтқыштың бекіткіші босап кеткен.

Ақаулықты жою әдісі:

- Пышақ бұрандамасын берік бекемдеңіз. (⇒ 12.4)
- Пышақты өткірлеңіз (теңдестіріңіз) немесе ауыстырыңыз. (⇒ 12.5), (⇒ 12.6), ✘
- Пышақ, кесетін десте мен пышақ бекіткішін тексеріңіз және, қажет болса, жөндеңіз. ✘
- Іштен жанатын қозғалтқыштың бекіткіш бұрандаларын тартыңыз. ✘

20. Техникалық қызмет көрсету жоспары

20.1 Берілісті растау

Үлгі: _____

Серия нөмірі:

Күні:



Келесі қызмет


Күні:

20.2 Қызмет көрсетуді растау



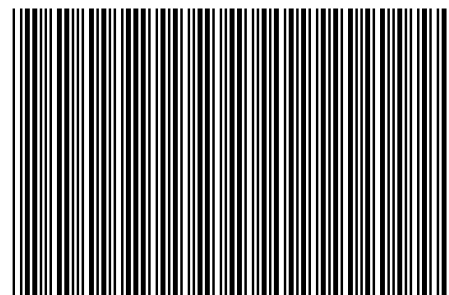
Қызмет көрсету жұмыстарын өткізген кезде, пайдалану жөніндегі осы нұсқаулықты STIHL делдалыңызға беріңіз. Ол алдын ала басылған өрістерде қызмет көрсету жұмыстарының өткізілуін растайды.

 Қызмет көрсету өткізілген күні

 Келесі қызмет көрсету күні

**STIHL RM 545, RM 545 T, RM 545 V
RM 545 VE, RM 545 VM, RM 545 VR**

STIHL



0478 111 9855 A

A



INT 2