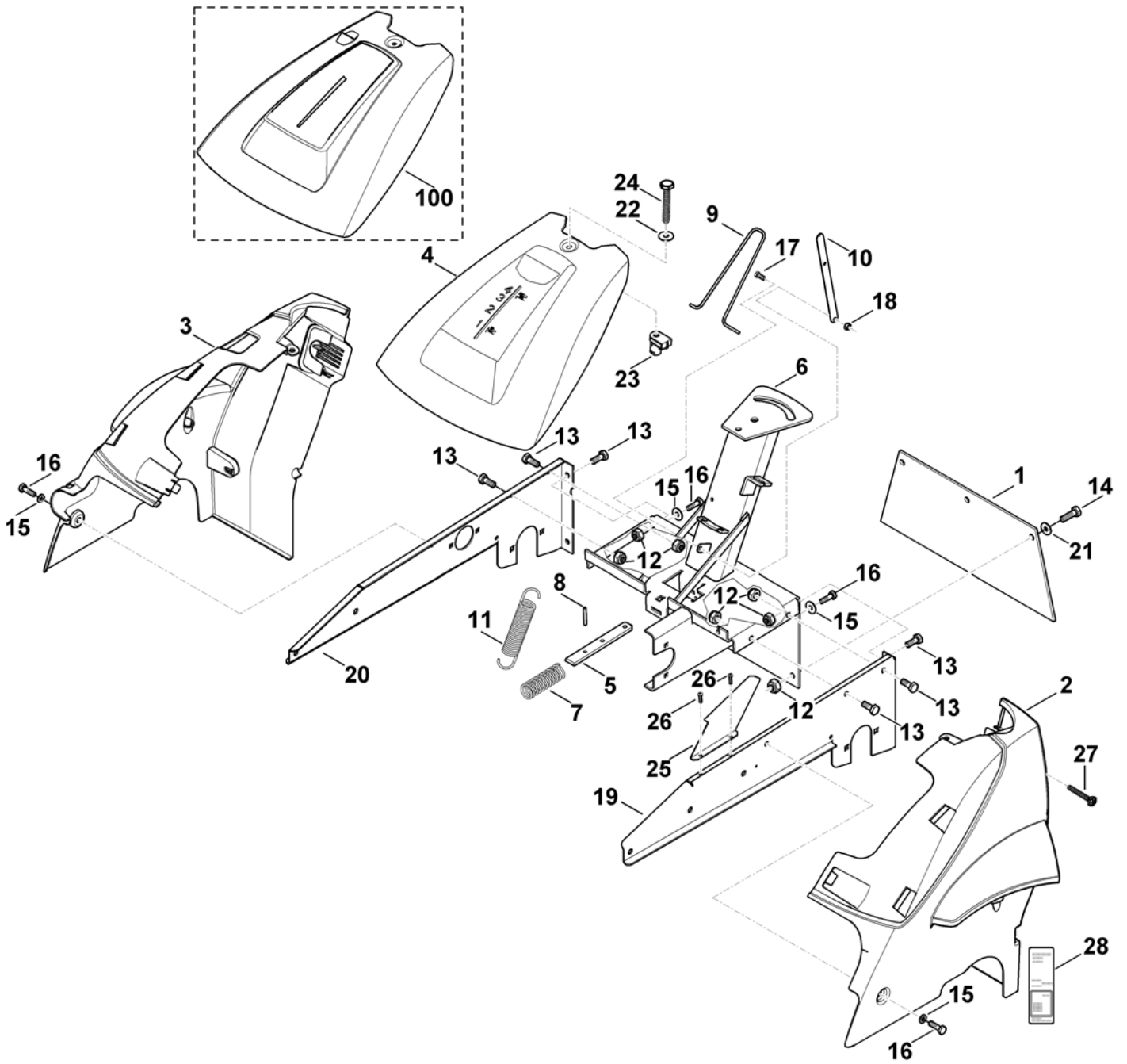


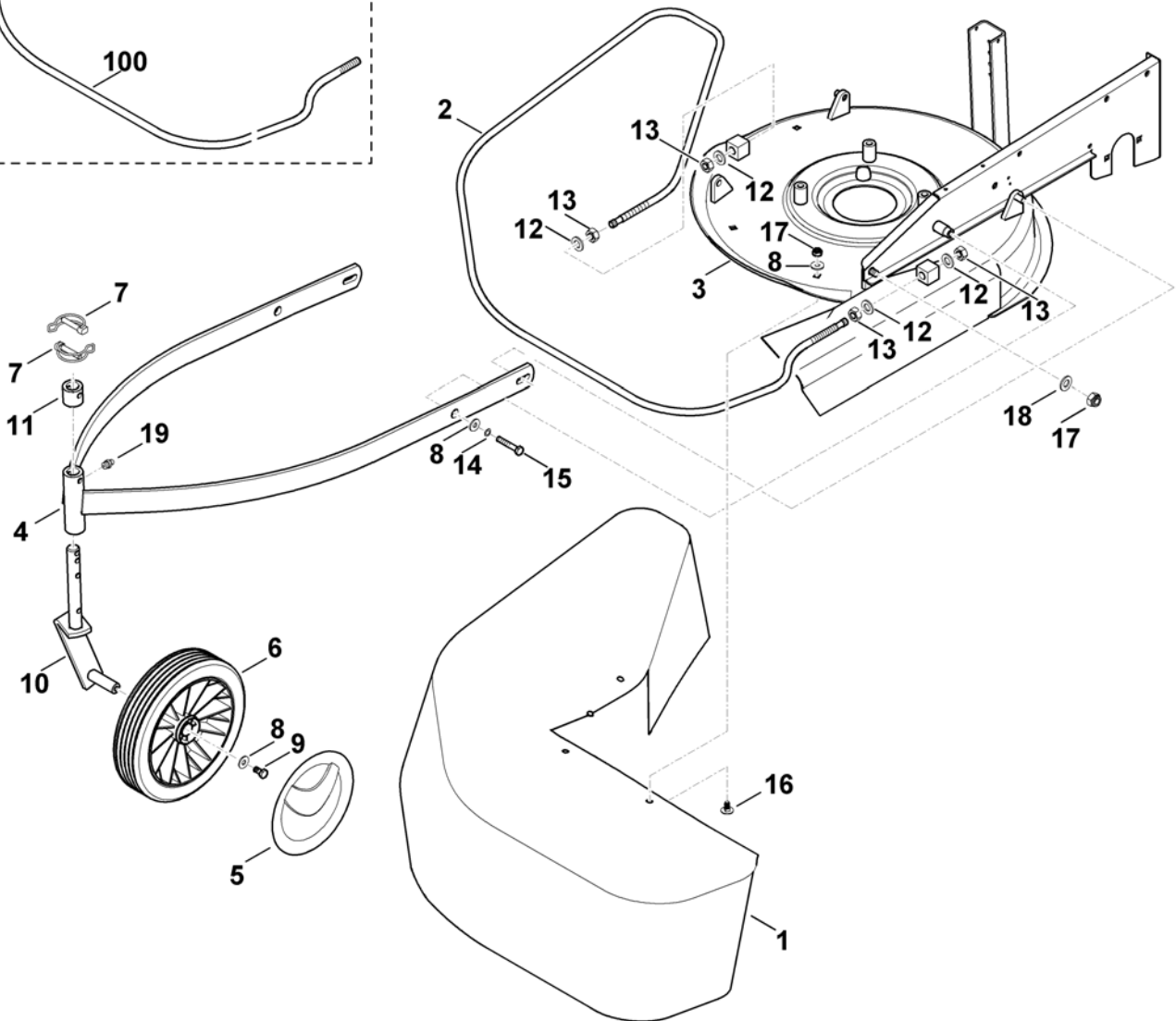
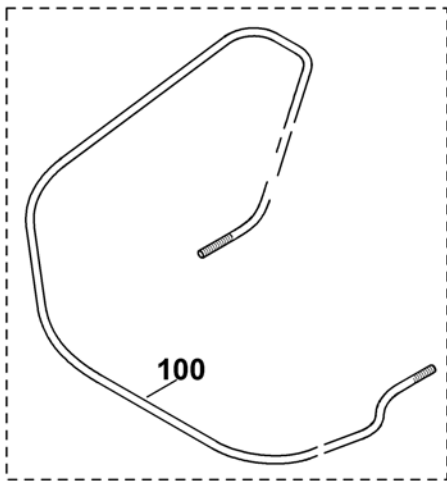
Ведущая ручка

Ри с. №	Артикул детали	Ш Т .	Описание детали	ТИ	До модели
1	9027 068 3120	1	Болт с плоской круглой головкой M12x80		
2	9027 068 1380	2	Болт с плоской круглой головкой M6x35		
3	9291 020 0220	2	Шайба 13		
4	9212 260 0900	2	Шестигранная гайка M6		
5	6380 768 0500	1	Гайка с накаткой		
6	0000 760 3801	1	Направляющая троса □ 27		
6 *	0000 760 3800	1	Направляющая троса □ 27	(77.2010)	
7	6380 703 2206	1	Панель		
8	6380 700 7025	1	Рычаг		
9	6380 700 7010	1	Рычаг		
10	6380 700 7000	1	Рычаг		
11	6227 716 6605	1	Нижняя часть зажима		
12	6227 716 6600	1	Верхняя часть зажима		
13	6100 703 3100	2	Зажим кабеля		
15	6227 740 1900	1	Фиксация		
16	6380 700 9490	1	Ведущая ручка в сборе □ 26		
16 *	6380 700 9490	1	Ведущая ручка в сборе □ 26	(32.2013)	
17	6380 700 7521	1	Трос		
18	9212 260 0900	1	Шестигранная гайка M6		
19	9045 318 1450	1	Винт с цилиндрической головкой M6x60		
20	6380 180 1100	1	Трос управления дроссельной заслонкой		
21	0000 989 8100	1	Ручка		
22	9045 318 1400	2	Винт с цилиндрической головкой M6x40		
23	9212 260 0900	2	Шестигранная гайка M6		
24	6380 700 7501	1	Трос		
25	6380 700 7511	1	Трос		
26	6375 703 6620	2	Прием		
26 *	6227 717 1200	2	Ручка	(32.2013)	
27	9039 488 0984	1	Самонарезающий винт M5x16		
27 *	9075 478 4117	1	Винт с цилиндрической головкой IS D5x16	(77.2010)	
10 *	6380 703 5201	1	Направляющая троса	(01.2006)	4 30 797 654
0					
10 *	9307 021 0140	1	Шайба 6,4	(01.2006)	4 30 797 654
1					
10 *	9007 318 1420	1	Винт с шестигранной головкой M6x45	(01.2006)	4 30 797 654
2					



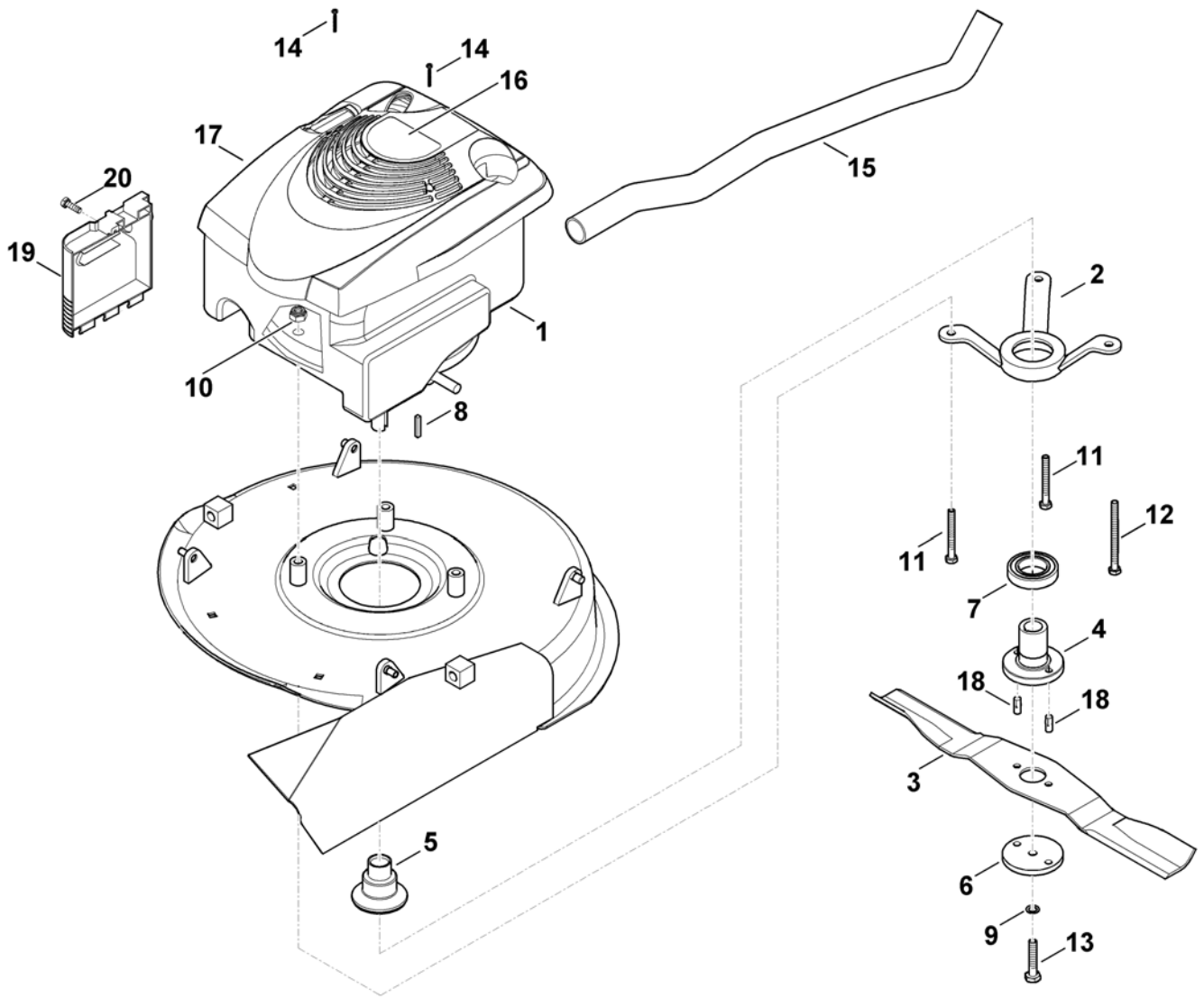
Рама

Ри с. №	Артикул детали	Ш Т .	Описание детали	ТИ	До модели
1	6380 706 5801	1	Брызговик		
2	6380 706 0718	1	Левая крышка		
2 *	6380 706 0717	1	Левая крышка	(20.2009)	4 31 932 152
2 *	6380 706 0716	1	Крышка	(10.2008)	
3	6380 706 0712	1	Правая крышка		
3 *	6380 706 0711	1	Крышка	(10.2008)	
4	6380 706 0709	1	Крышка		
5	6380 763 2301	1	Фиксатор		
6	6380 760 4201	1	Консоль		
7	6380 703 6401	1	Пружина сжатия		
8	9380 620 2730	1	Зажимной штифт 5x36		
9	6380 763 0400	1	Бугель		
10	6380 703 6700	1	Рычаг		
11	6380 703 5110	1	Пружина растяжения		
12	9212 260 1100	9	Шестигранная гайка М8		
13	9008 318 1800	6	Винт с шестигранной головкой М8x20		
14	9008 318 1830	3	Винт М8x25		
15	9291 020 0140	4	Шайба 6,4		
16	9008 318 1320	4	Винт с шестигранной головкой М6x20		
17	9008 318 0960	1	Винт с шестигранной головкой М5x12		
18	9212 260 0705	1	Шестигранная гайка М5		
19	6380 700 7205	1	Боковой брызговик слева		
20	6380 700 7200	1	Боковой брызговик справа		
21	9307 021 0180	3	Шайба 8,4		
22	9307 021 0140	1	Шайба 6,4		
23	9286 929 0060	1	Накидная гайка 60x3,5x15		
24	9104 003 5010	1	Самонарезающий винт Р6x40		
25	6380 706 8210	1	Защитная пластина		
26	9039 488 0974	2	Самонарезающий винт М5x12		
27	9104 007 4289	1	Самонарезающий винт Р5x20		
27 *	9104 007 4290	1	Самонарезающий винт Р5x20	(19.2008)	
28	6380 967 0110	1	Заводская табличка MB 6 RH		
10 *	6380 706 0707	1	Крышка	(06.2010)	
0					
10 *	6380 706 0706	1	Крышка	(10.2008)	
0					



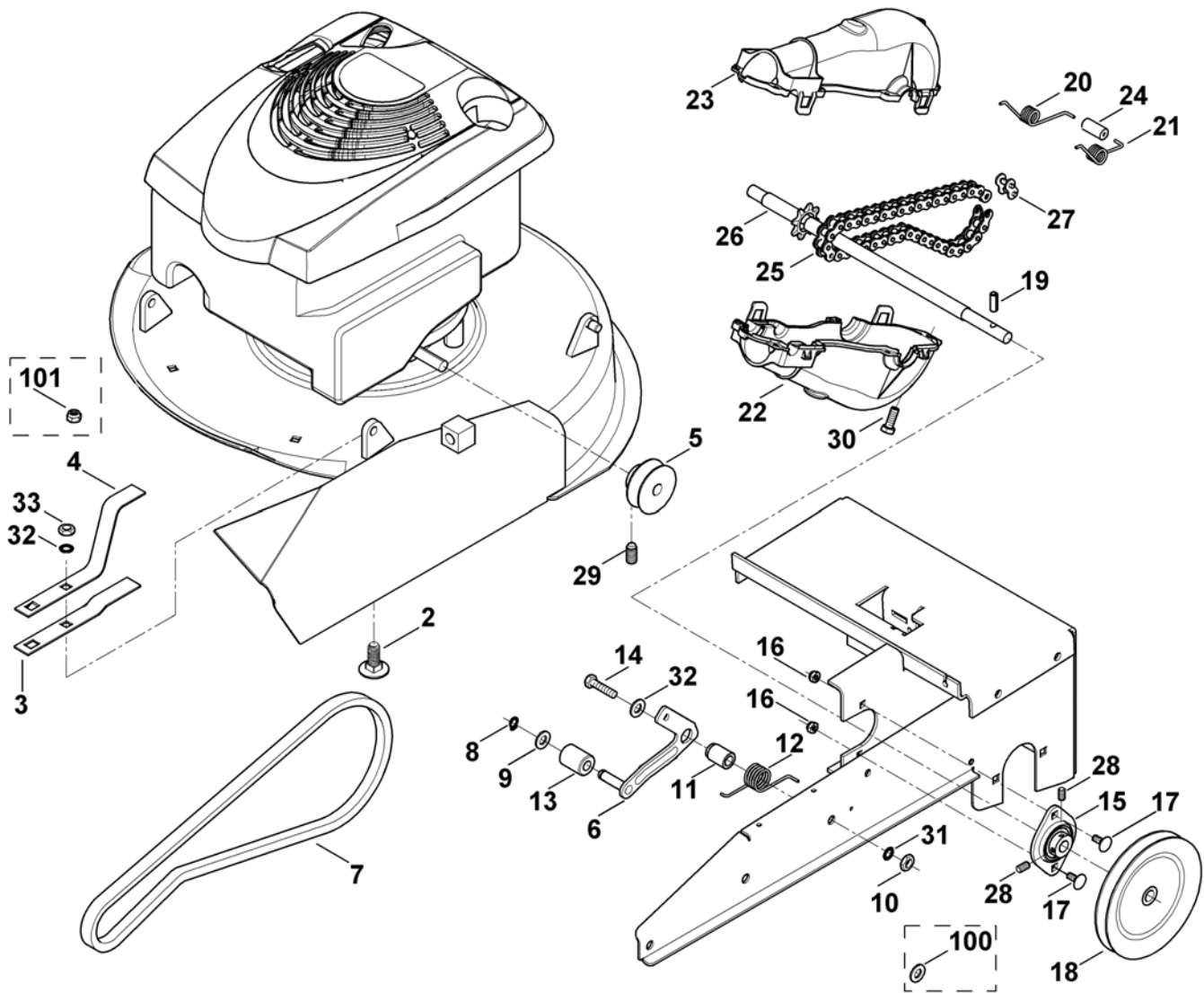
Корпус, переднее колесо

Ри с. №	Артикул детали	Ш Т .	Описание детали	ТИ	До модели
1	6380 760 6200	1	Брызговик		
2	6380 706 2801	1	Бугель		
3	6380 700 8505	1	Корпус		
4	6380 760 9390	1	Дышло с сборе □ 19		
4 *	6380 760 9301	1	Дышло с сборе	(10.2008)	
5	6375 704 0310	1	Колпак колеса		
5 *	6000 704 0300	1	Колпак колеса	(18.2008)	
6	6000 700 0400	1	Колесо		
7	9396 021 3780	2	Откидной шплинт 8x40		
8	9307 021 0180	6	Шайба 8,4		
9	9008 318 1780	1	Винт с шестигранной головкой M8x16		
10	6380 780 2100	1	Вилка колеса		
11	6380 763 0701	1	Распорная втулка		
12	9291 020 0220	4	Шайба 13		
13	9210 261 1400	4	Шестигранная гайка M12		
14	9460 624 4030	2	Стопорная шайба 8,4		
15	9008 319 1930	2	Винт с шестигранной головкой M8x45		
16	9027 068 1770	3	Болт с плоской круглой головкой M8x16		
17	9212 260 1100	5	Шестигранная гайка M8		
18	9291 020 0180	2	Шайба 8,4		
19	9794 003 1816	1	Смазочный ниппель		
10 *	6380 706 2800	1	Бугель	(06.2010)	
0					



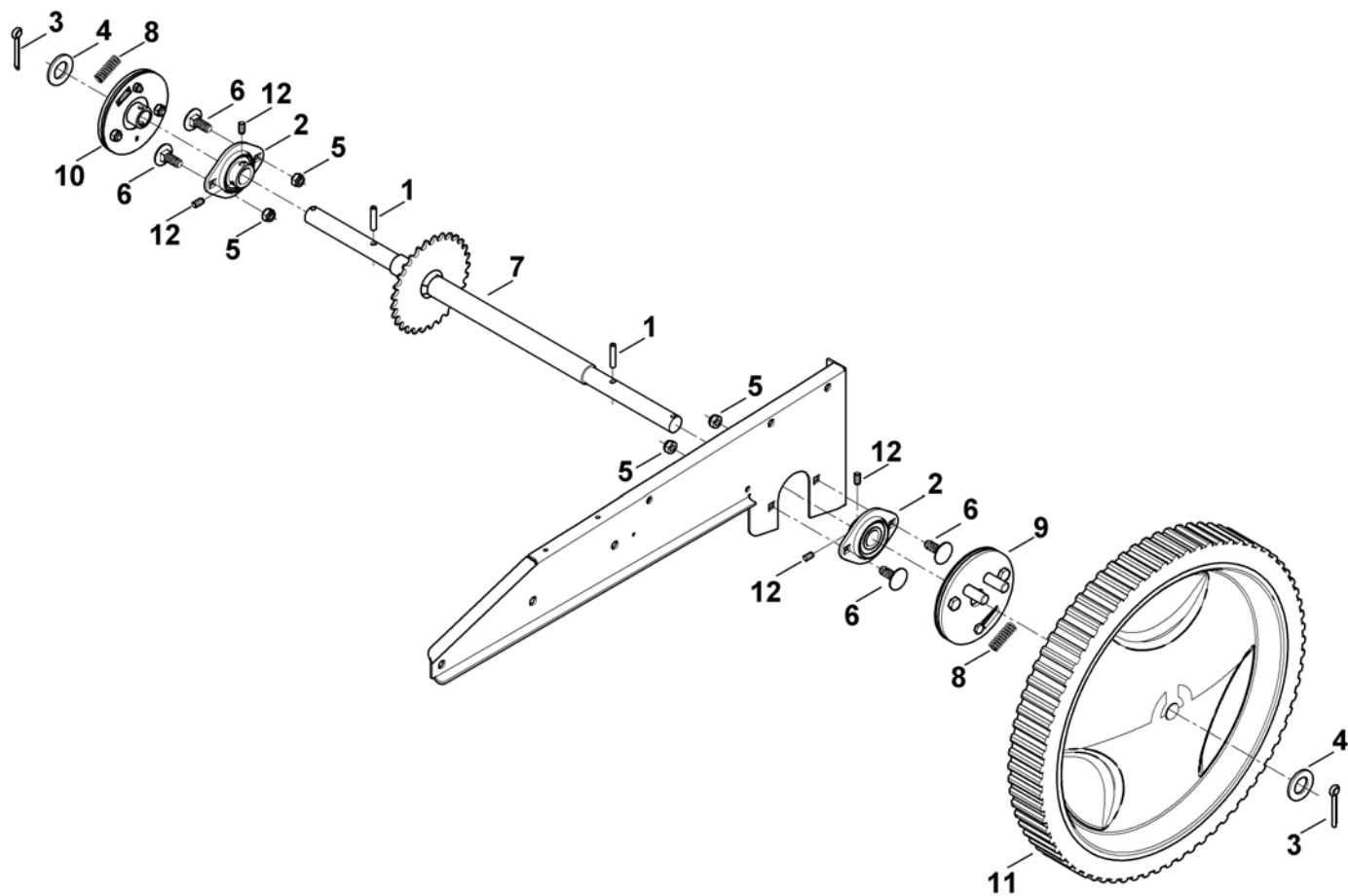
Двигатель, нож

Ри с. №	Артикул детали	Ш Т .	Описание детали	ТИ	До модели
1	6380 011 1810	1	BRIGGS & STRATTON, четырехтактный двигатель		
			Считать данные на двигателе, для запчастей – см. раздел "Двигатели"		
2	6380 760 9110	1	Опора в сборе		
3	6380 702 0110	1	Нож		
4	6380 760 2090	1	Втулка ножа в сборе □ 7,18		
5	6380 706 8100	1	Защитная крышка		
6	6380 708 3600	1	Зажимная шайба		
7	9503 003 5741	1	Радиальный шарикоподшипник 6007-2RS		
8	9471 435 0861	1	Призматическая шпонка 4,76x4,76x30		
9	9460 624 4031	1	Стопорная шайба 10,5		
10	9214 320 1105	3	Контргайка М8		
10 *	9212 260 1100	3	Шестигранная гайка М8	(07.2005)	4 30 542 657
11	9007 319 1990	2	Винт с шестигранной головкой М8x70		
12	9007 318 2040	1	Винт с шестигранной головкой М8x100		
13	9008 341 9076	1	Винт с шестигранной головкой 3/8"x2" (LOCTITE 243), (60 - 65 Nm)		
13 *	9008 341 9069	1	Винт с шестигранной головкой 3/8"x2" (LOCTITE 243), (60 - 65 Nm)	Использовать фиксатор резьбы (71.2012)	
14	9104 003 0820	2	Винт IS P4x30		
15	6380 121 8800	1	Шланг		
16	6380 967 3811	1	Обозначение типа MB 6 RH		
16 *	6380 967 3810	1	Обозначение типа MB 6 RH	(25.2005)	4 30 721 512
17	0000 082 0413	1	Крышка в сборе		
17 *	0000 082 0404	1	Крышка	(25.2005)	4 30 721 512
18	9378 543 2750	2	Просечной штифт 8x22		
19	6380 120 2700	1	Корпус фильтра		
20	6380 122 7100	1	Винт		



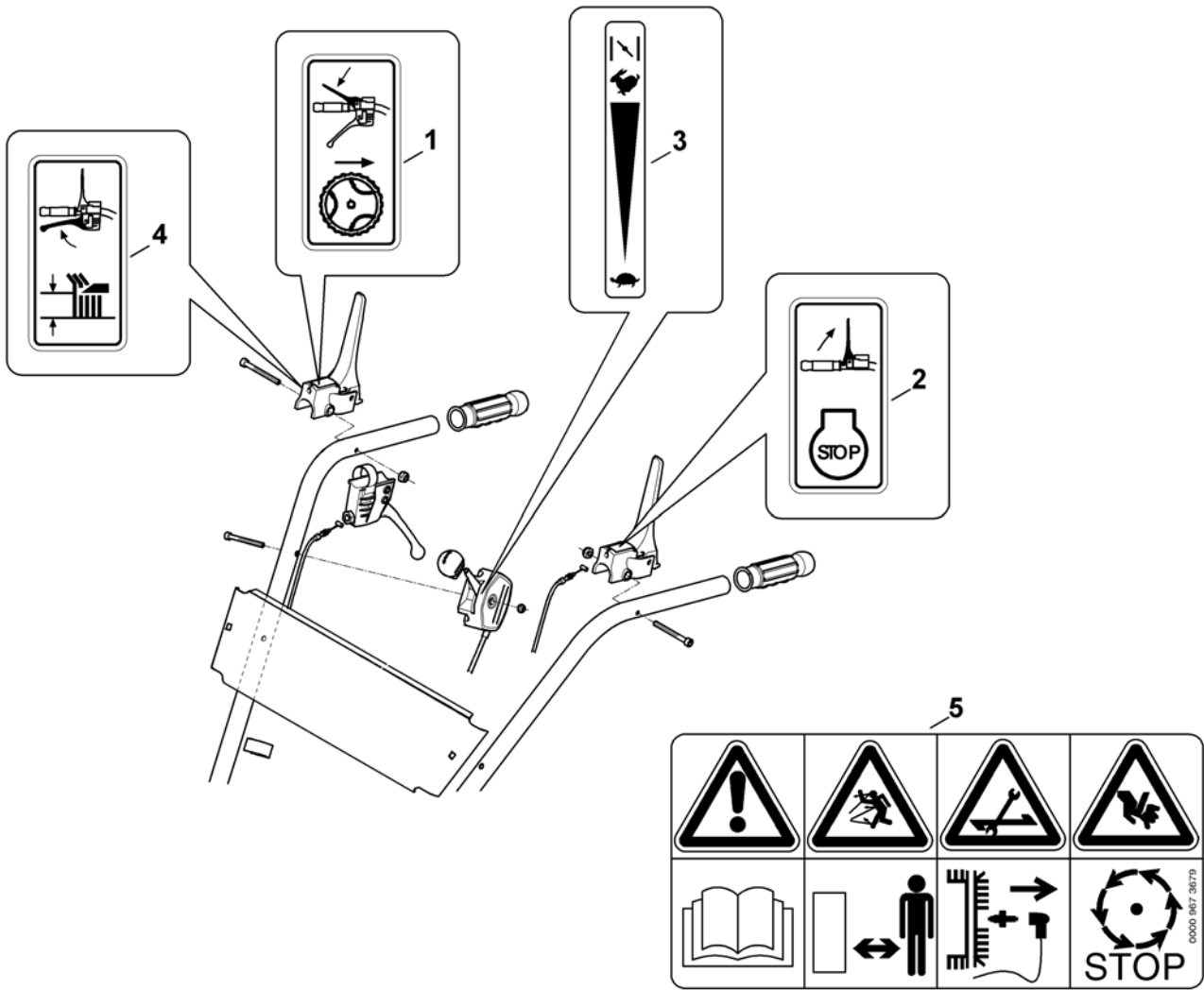
Привод

Ри с. №	Артикул детали	Ш Т .	Описание детали	ТИ	До модели
2	9027 068 1820	1	Болт с плоской круглой головкой М8х20		
3	6380 706 8225	1	Защитная пластина		
4	6380 706 8220	1	Защитная пластина		
5	6380 704 1020	1	Клиноременный шкив		
6	6380 760 0801	1	Натяжной рычаг		
7	6380 704 2101	1	Клиновой ремень		
8	9455 621 0570	1	Стопорное кольцо 8х0,8		
9	9291 020 0180	1	Шайба 8,4		
10	9208 260 1145	1	Шестигранная гайка М8		
10 *	9212 260 1100	1	Шестигранная гайка М8	(21.2004)	4 30 424 003
11	6380 764 2800	1	Распорная втулка		
12	6380 708 4500	1	Пружина с навивкой		
13	6380 704 5201	1	Натяжной ролик		
14	9007 318 1880	1	Винт с шестигранной головкой М8х35		
14 *	9007 318 1900	1	Винт с шестигранной головкой М8х40	(21.2004)	4 30 424 003
15	9530 003 0001	2	Фланцевый подшипник Ø12 □ 28		
16	9212 260 0900	4	Шестигранная гайка М6		
17	9027 318 1280	4	Болт с плоской круглой головкой М6х16		
18	6380 700 2501	1	Клиноременный шкив		
19	9384 620 3110	1	Зажимной штифт 6х20		
20	6380 708 4515	1	Пружина с навивкой		
21	6380 708 4510	1	Пружина с навивкой		
22	6380 706 0810	1	Защитный щиток		
23	6380 706 0810	1	Защитный щиток		
24	6380 704 3300	1	Стяжной болт		
25	6380 780 0600	1	Роликовая цепь □ 27		
26	6380 700 2800	1	Вал со звездочкой		
27	0000 881 3874	1	Соединительное звено цепи 1/2"х3/16"		
28	9132 381 0900	4	Установочный винт М5х5		
29	9134 381 1740	1	Установочный винт М8х10		
30	9039 488 0994	1	Самонарезающий винт М6х16		
31	9460 624 4030	2	Стопорная шайба 8,4		
32	9307 021 0180	1	Шайба 8,4		
33	9210 259 1100	1	Шестигранная гайка М8		
10 0	* 9291 020 0180	2	Шайба 8,4	(21.2004)	4 30 424 003
10 1	* 9212 260 1100	1	Шестигранная гайка М8	(21.2004)	4 30 424 003



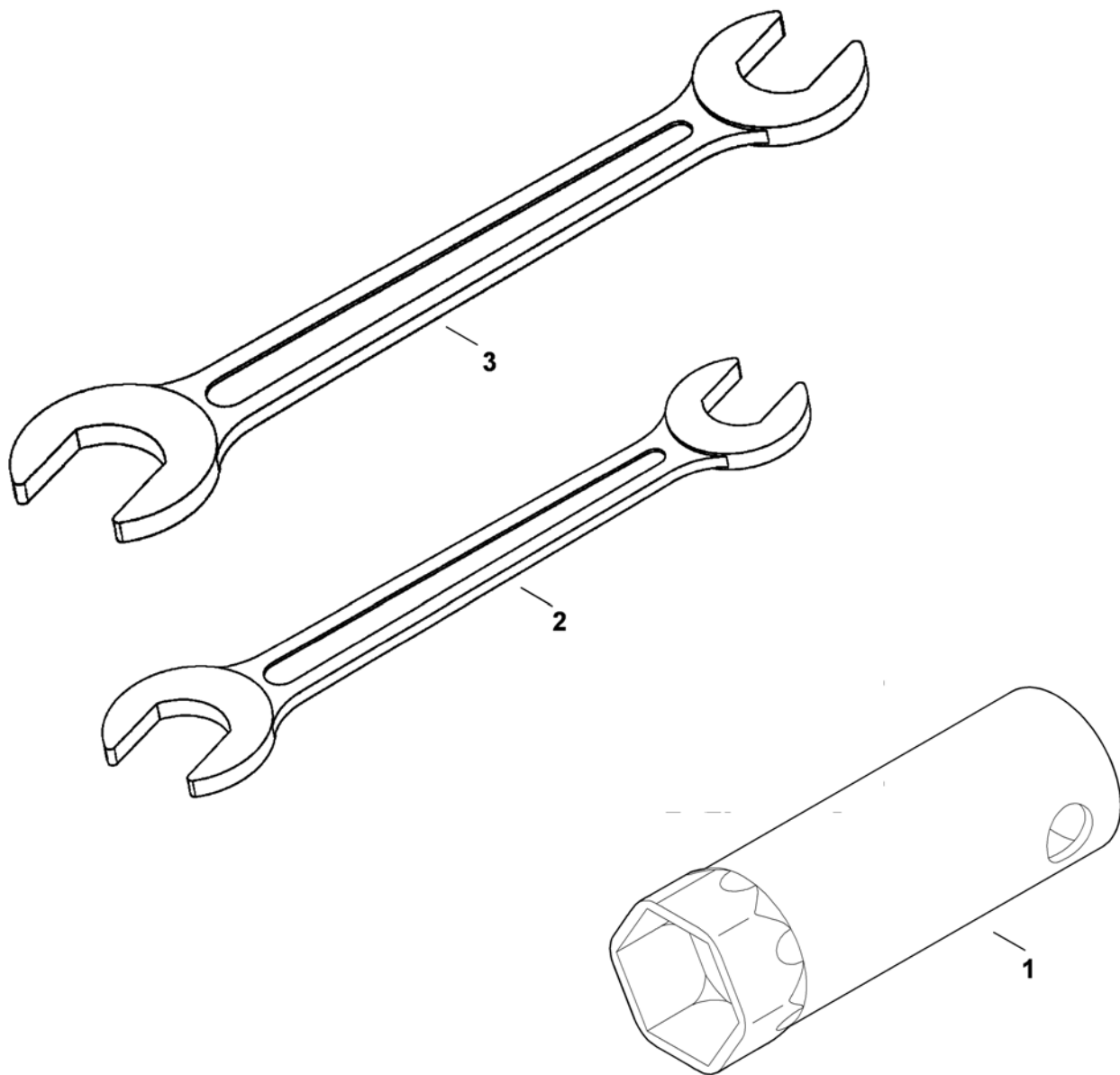
Задние колеса

Ри с. №	Артикул детали	Ш Т .	Описание детали	ТИ	До модели
1	9380 620 3180	2	Зажимной штифт 6x30		
2	9530 003 0004	2	Фланцевый подшипник Ø20 □ 12		
3	9395 021 2643	2	Шплинт 5x40		
4	9291 021 0330	2	Шайба 21		
5	9212 260 1100	4	Шестигранная гайка М8		
6	9027 068 1820	4	Болт с плоской круглой головкой М8x20		
7	6380 700 2810	1	Вал со звездочкой		
8	6380 764 2400	2	Пружина сжатия		
9	6380 780 2200	1	Обгонная муфта, левая половина □ 8		
10	6380 780 2205	1	Обгонная муфта, правая половина □ 8		
11	6380 700 0401	2	Колесо		
12	9132 381 1220	4	Установочный винт М6x6		



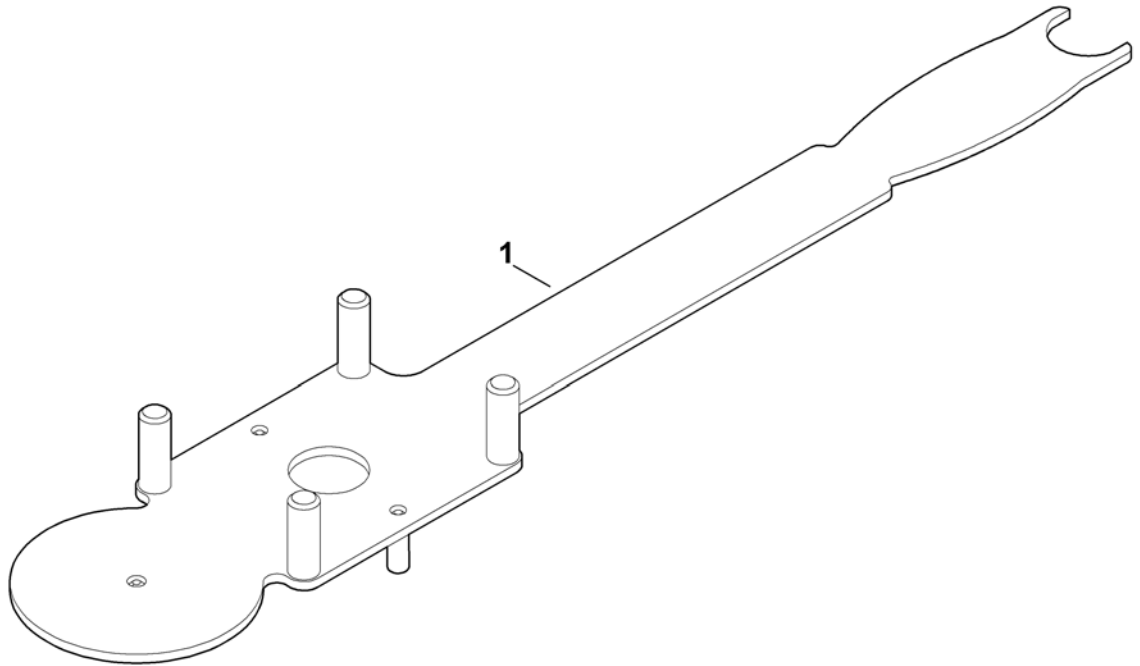
Наклейка

Ри с. №	Артикул детали	Ш Т .	Описание детали	ТИ	До модели
1	6380 967 4400	1	Наклейка		
2	6380 967 4415	1	Наклейка		
3	6380 967 4410	1	Наклейка		
4	6380 967 4405	1	Наклейка		
5	0000 967 3679	1	Предупредительное указание		



Инструменты

Ри с. №	Артикул детали	Ш Т .	Описание детали	ТИ	До модели
1	0812 190 1004	1	Ключ для свечей зажигания		
1	* 0812 190 1000	1	Ключ для свечей зажигания		(24.2008)
2	6109 893 1300	1	Гаечный ключ с размерами зева SW10/SW13		
3	6002 893 1300	1	Гаечный ключ с размерами зева SW17/SW19		



Специальный инструмент

Ри с. №	Артикул детали	Ш Т .	Описание детали	ТИ	До модели
1	6165 890 2200	1	Монтажный инструмент	(57.2012)	