

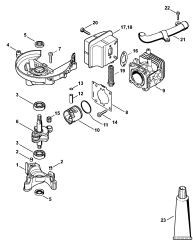
**02-2017-CZ-PL-RUS**

**Содержание**

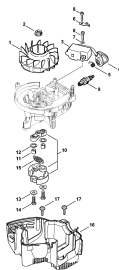
---

HS 82 R, HS 82 RC, HS 82 T, HS 87 R, HS 87 T	4
Картер - Цилиндр	6
Система зажигания - Муфта	8
Пусковое устройство	10
Пусковое устройство ErgoStart	12
Промежуточный фланец - Воздушный фильтр	14
Карбюратор C1Q-S292, C1Q-100313	16
Карбюратор C1Q-S294	18
Рама рукоятки - Топливный бак	20
Рукоятка управления HS 82	22
Рукоятка управления HS 87	24
Передача HS 82 T, 87 T	26
Передача HS 82 R, 87 R	28
Режущее устройство HS 82	30
Режущее устройство HS 87	33
Заводской номер агрегата	36
Момент затяжки	38
Момент затяжки	40
Момент затяжки	42

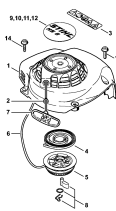




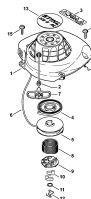
Картер - Цилиндр



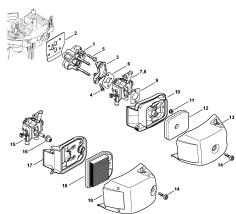
Система зажигания -  
Муфта



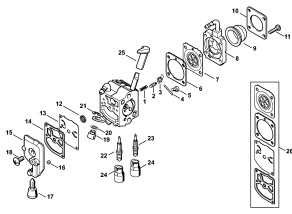
Пусковое устройство



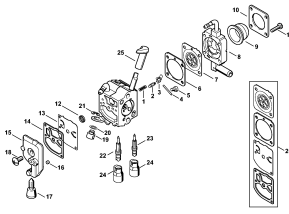
Пусковое устройство  
ErgoStart



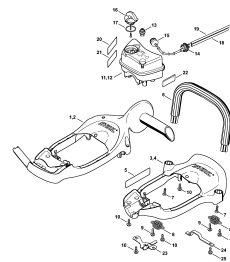
Промежуточный фланец  
- Воздушный фильтр



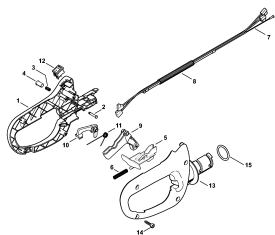
Карбюратор C1Q-S292,  
C1Q-100313



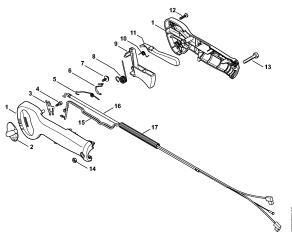
Карбюратор C1Q-S294



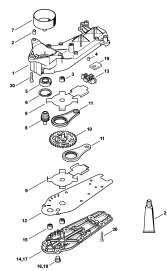
Рама рукоятки -  
Топливный бак



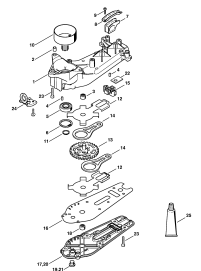
Рукоятка управления HS  
82



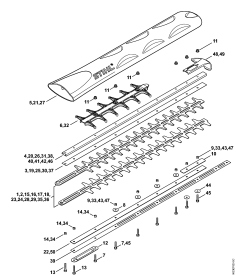
Рукоятка управления HS  
87



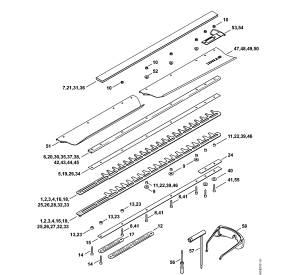
Передача HS 82 T, 87 T



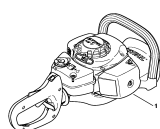
Передача HS 82 R, 87 R



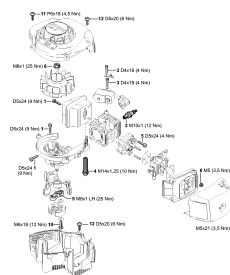
Режущее устройство HS  
82



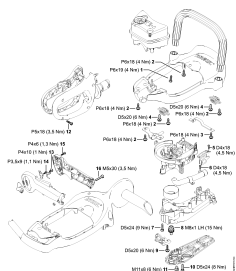
Режущее устройство HS  
87



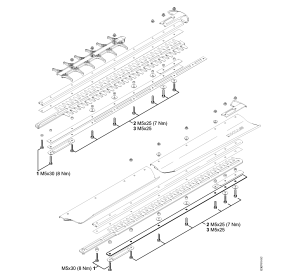
Заводской номер  
агрегата



Момент затяжки



Момент затяжки



Момент затяжки

(1) HS 82 R, (2) HS 82 R-Z, (3) HS 82 RC-E, (4) HS 82 T, (5) HS 82 T-Z, (6) HS 87 R, (7) HS 87 R-Z, (8) HS 87 T, (9) HS 87 T-Z

**Наименование**

Картер - Цилиндр

Система зажигания - Муфта

Пусковое устройство

Пусковое устройство ErgoStart

Промежуточный фланец - Воздушный фильтр

Карбюратор C1Q-S292, C1Q-100313

Карбюратор C1Q-S294

Рама рукоятки - Топливный бак

Рукоятка управления HS 82

Рукоятка управления HS 87

Передача HS 82 T, 87 T

Передача HS 82 R, 87 R

Режущее устройство HS 82

Режущее устройство HS 87

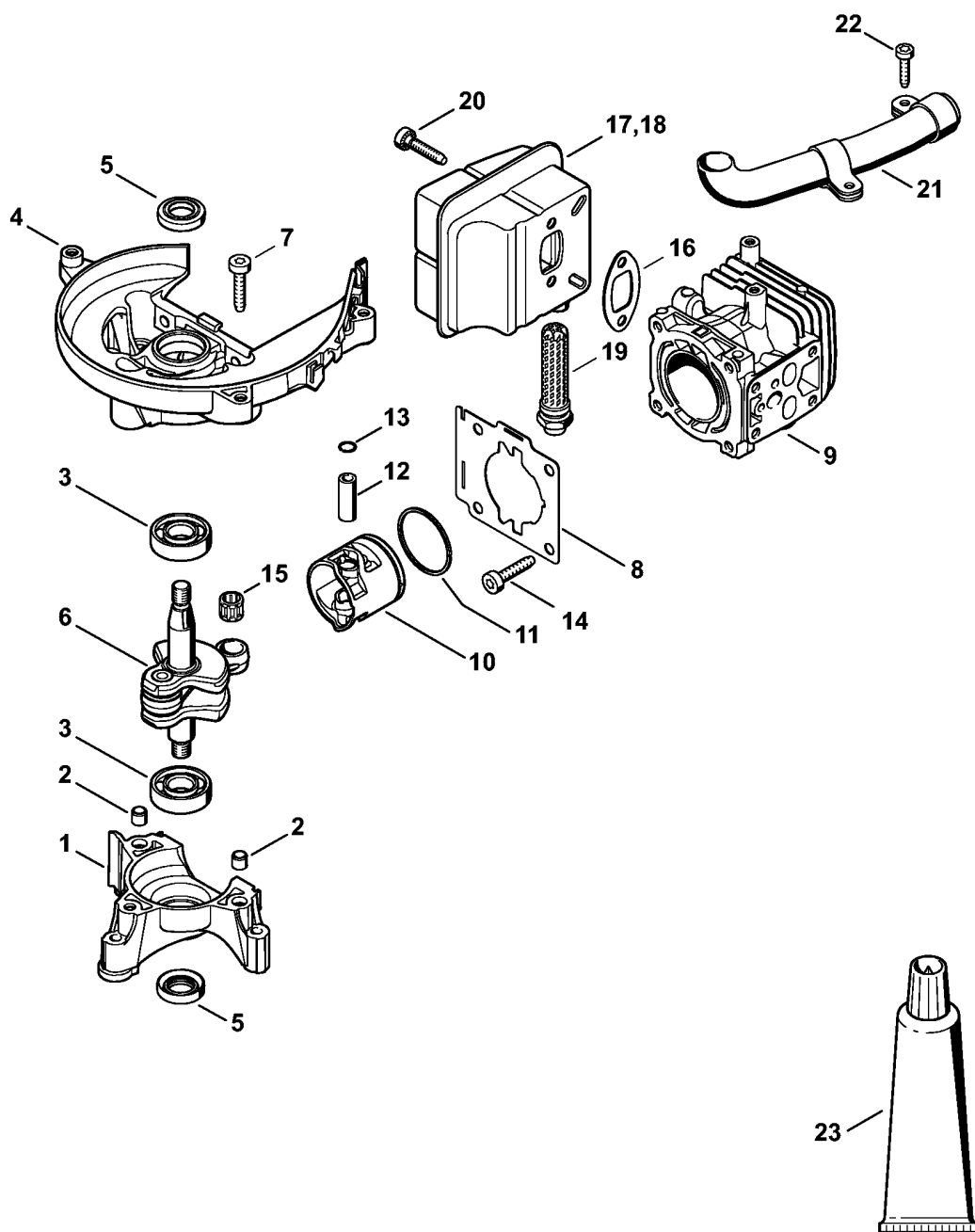
Заводской номер агрегата

Момент затяжки

Момент затяжки

Момент затяжки

**Картер - Цилиндр**



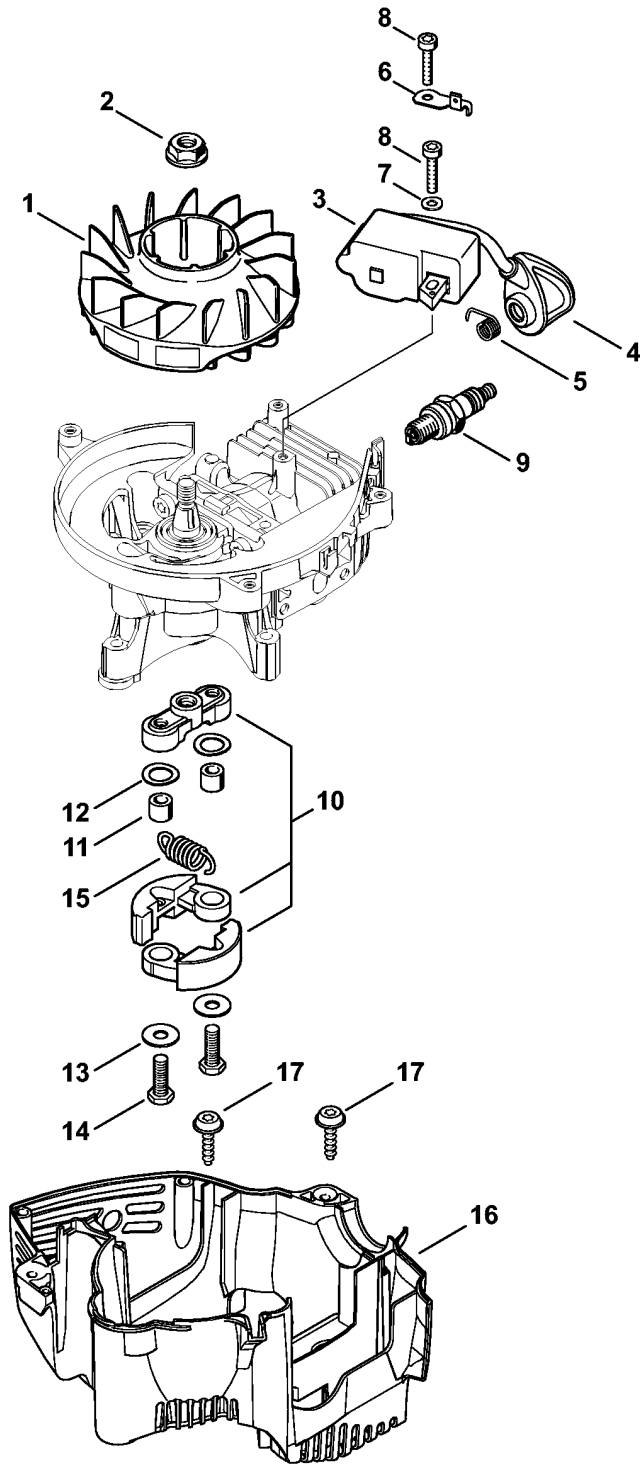
(1) HS 82 R, (2) HS 82 R-Z, (3) HS 82 RC-E, (4) HS 82 T, (5) HS 82 T-Z, (6) HS 87 R, (7) HS 87 R-Z, (8) HS 87 T, (9) HS 87 T-Z

0023ET100 SC

## Картер - Цилиндр

Ссылка №	Код артикула	К-во	Наименование	Включая	Техническая информация
1	4237 020 2902	1	Половина картера	2, 3	
2	0000 988 8600	2	Гильза		
3	9503 003 0214	2	Радиальный шарикоподшипник 6001		
4	4237 020 2602	1	Половина картера	3	
5	9640 003 1195	2	Сальник 12 x 22 x 2		
6	4237 030 0404	1	Коленчатый вал		25.2005
7	9075 478 4159	3	Винт с цилиндрической головкой IS-D5 x 24		
8	4237 029 2301	1	Уплотнение цилиндра		
9	4237 020 1202	1	Цилиндр с поршнем, Ø 34 мм	10 - 14	
10	4237 030 2005	1	Поршень, Ø 34 мм	11 - 13	
11	4237 034 3001	1	Компрессионное поршневое кольцо, Ø 34 x 1,2 мм		
12	4137 034 1500	1	Поршневой палец 8 x 5 x 22		
13	9463 650 0805	1	Пружинное стопорное кольцо 8 x 0,7		
14	9075 478 4159	4	Винт с цилиндрической головкой IS-D5 x 24		
15	9512 003 1830	1	Комплект игольчатых роликов 8 x 11 x 10		
16	4140 149 0602	1	Уплотнение глушителя		
17	4237 140 0607	1	Шумоглушитель (1,3,4,6,8)		
18	4237 140 0608	1	Шумоглушитель (2,5,7,9)	19	
19	4237 140 6901	1	Патрубок с решеткой (2,5,7,9)		
20	9075 478 4159	2	Винт с цилиндрической головкой IS-D5 x 24		
21	4237 140 3400	1	Выпускной трубопровод		
22	9075 478 3018	2	Винт с цилиндрической головкой IS-D4 x 18		
23	0783 830 2000	1	Уплотнительная масса НТ, красная (В)		
	4237 007 1600	1	Набор уплотнений (В)	5, 8, 16	

(1) HS 82 R, (2) HS 82 R-Z, (3) HS 82 RC-E, (4) HS 82 T, (5) HS 82 T-Z, (6) HS 87 R, (7) HS 87 R-Z, (8) HS 87 T, (9) HS 87 T-Z



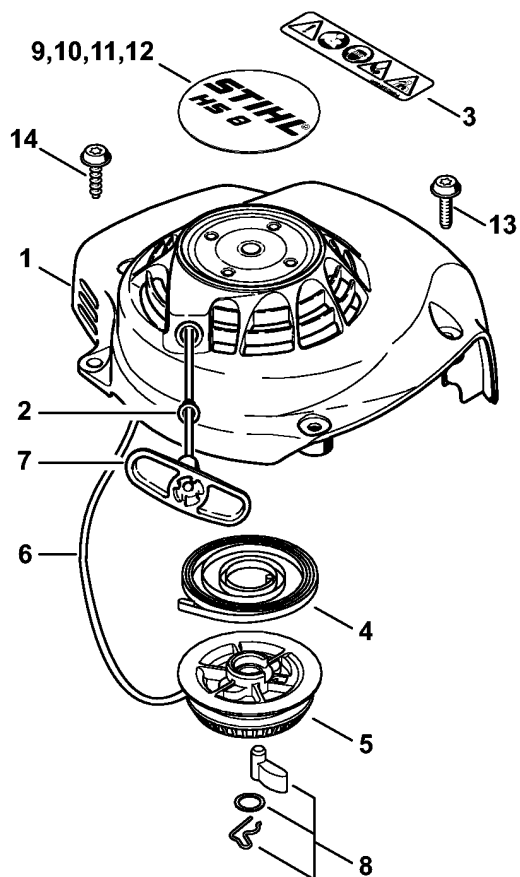
0023ET001 SC



## Система зажигания - Муфта

Ссылка №	Код артикула	К-во	Наименование	Включая	Техническая информация
1	4237 400 1202	1	Маховик		25.2005
2	0000 955 0802	1	Гайка M8 x 1		
3	4237 400 1305	1	Модуль зажигания	4, 5	
4	4237 405 1001	1	Штекер провода системы зажигания		
5	0000 998 0618	1	Витая изгибная пружина		
6	4237 431 2100	1	Вставной язычок		
7	9291 021 0100	1	Шайба 4,3		
8	9075 478 3018	2	Винт с цилиндрической головкой IS-D4 x 18		
9	0000 400 7011	1	Свеча зажигания NGK CMR6H		
10	4237 160 2001	1	Муфта	11 - 15	
11	0000 961 0608	2	Кольцо		
12	0000 958 1000	2	Шайба 16 x 10 x 0,5		
13	0000 958 0609	2	Шайба		
14	0000 951 0606	2	Винт с шестигранной головкой		
15	0000 997 5523	1	Пружина растяжения		
16	4237 021 3005	1	Картер двигателя		
17	0000 951 1100	2	Винт IS-D5x20		

(1) HS 82 R, (2) HS 82 R-Z, (3) HS 82 RC-E, (4) HS 82 T, (5) HS 82 T-Z, (6) HS 87 R, (7) HS 87 R-Z, (8) HS 87 T, (9) HS 87 T-Z

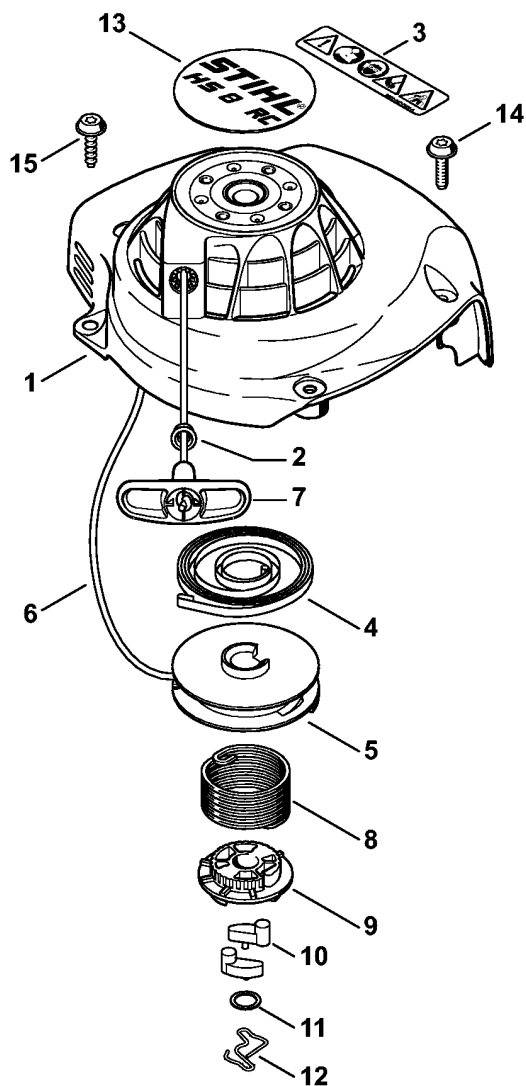


0023ET1002.SC

## Пусковое устройство

Ссылка №	Код артикула	К-во	Наименование	Включая
	4237 080 2113	1	Корпус вентилятора с пусковым устройством (1,2,4,5,6,7,8,9)	1 - 8
1	4237 080 1811	1	Корпус вентилятора (1,2,4,5,6,7,8,9)	2, 3
2	9416 868 6650	1	Заклёпка 6,5 x 0,5 x 8,8 (1,2,4,5,6,7,8,9)	
3	0000 967 7268	1	Табличка с предупредительной надписью HS (1,2,4,5,6,7,8,9)	
4	4237 190 0600	1	Возвратная пружина (1,2,4,5,6,7,8,9)	
5	1123 195 0400	1	Тросиковый шкив (1,2,4,5,6,7,8,9)	
6	4237 195 8200	1	Пусковой тросик, Ø 2,7 x 1010 мм (1,2,4,5,6,7,8,9)	
	0000 930 2281	1	Пусковой тросик, Ø 2,7 мм x 30,8 м (B) (1,2,4,5,6,7,8,9)	
7	4140 195 3400	1	Рукоятка (1,2,4,5,6,7,8,9)	
8	4237 190 5150	1	Защёлка (1,2,4,5,6,7,8,9)	
9	4237 967 1506	1	Фирменная табличка HS 82 R (1,2)	
10	4237 967 1508	1	Фирменная табличка HS 82 T (4,5)	
11	4237 967 1509	1	Фирменная табличка HS 87 R (6,7)	
12	4237 967 1507	1	Фирменная табличка HS 87 T (8,9)	
13	0000 951 1100	3	Винт IS-D5x20 (1,2,4,5,6,7,8,9)	
14	9074 478 4420	2	Винт с цилиндрической головкой IS-P6 x 18 (1,2,4,5,6,7,8,9)	

(1) HS 82 R, (2) HS 82 R-Z, (3) HS 82 RC-E, (4) HS 82 T, (5) HS 82 T-Z, (6) HS 87 R, (7) HS 87 R-Z, (8) HS 87 T, (9) HS 87 T-Z



(1) HS 82 R, (2) HS 82 R-Z, (3) HS 82 RC-E, (4) HS 82 T, (5) HS 82 T-Z, (6) HS 87 R, (7) HS 87 R-Z, (8) HS 87 T, (9) HS 87 T-Z

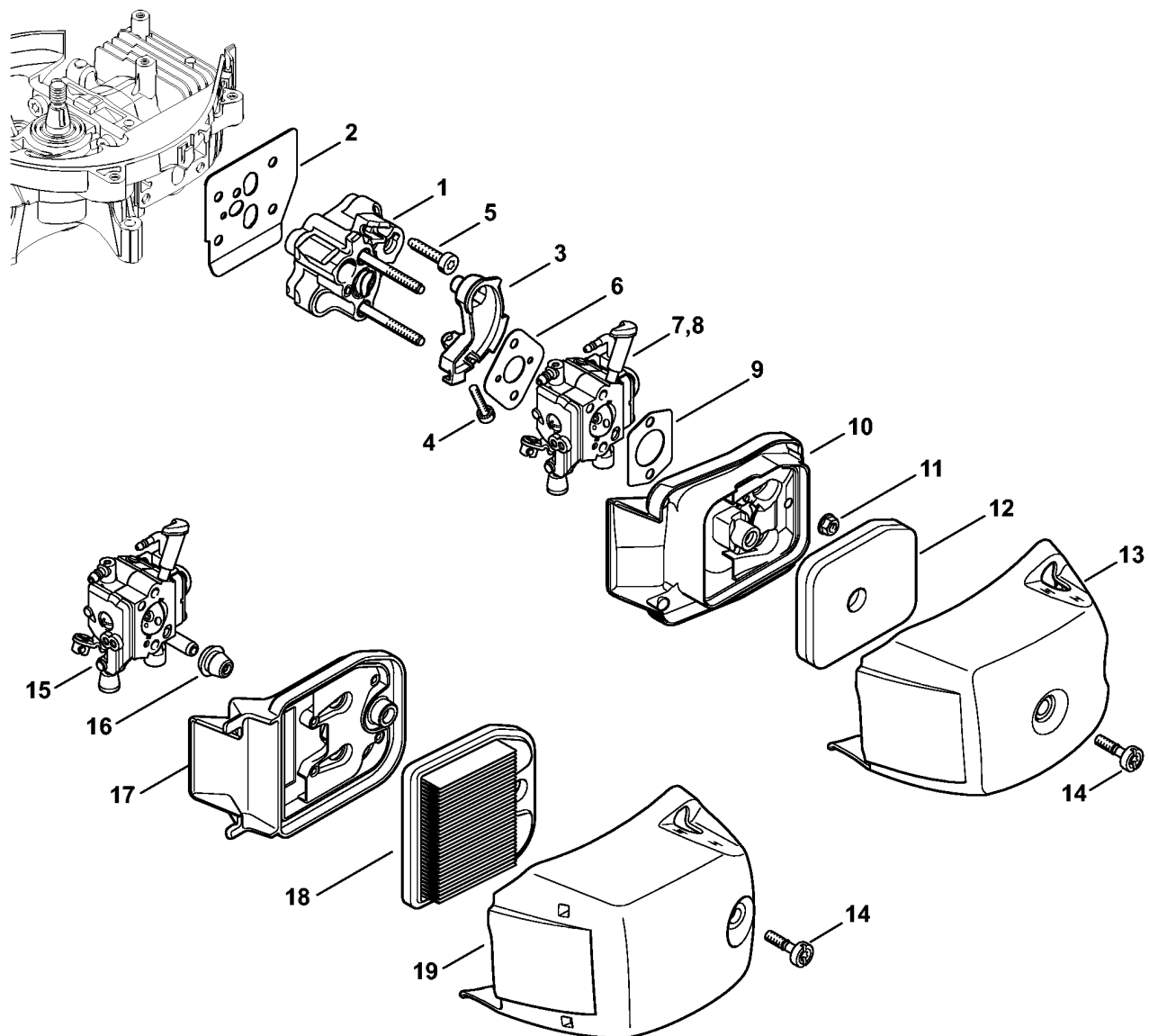
0023ET103 SC

## Пусковое устройство ErgoStart

Ссылка №	Код артикула	К-во	Наименование	Включая
	4237 080 2114	1	Корпус вентилятора с пусковым устройством (3)	1 - 12
1	4237 080 1812	1	Корпус вентилятора (3)	2, 3
2	9416 868 6650	1	Заклёпка 6,5 x 0,5 x 8,8 (3)	
3	0000 967 7268	1	Табличка с предупредительной надписью HS (3)	
4	4237 190 0600	1	Возвратная пружина (3)	
5	4237 195 0401	1	Тросиковый шкив (3)	
6	4137 195 8200	1	Пусковой тросик, Ø 2,7 x 910 мм (3)	
	0000 930 2281	1	Пусковой тросик, Ø 2,7 мм x 30,8 м (B) (3)	
7	4140 195 3400	1	Рукоятка (3)	
8	4241 195 3501	1	Пружина (3)	
9	4237 195 2001	1	Поводок (3)	
10	1123 195 7200	2	Защёлка (3)	
11	0000 958 0923	1	Шайба (3)	
12	1128 195 3500	1	Пружина (3)	
13	4237 967 1510	1	Фирменная табличка HS 82 RC (3)	
14	0000 951 1100	3	Винт IS-D5x20 (3)	
15	9074 478 4420	2	Винт с цилиндрической головкой IS-P6 x 18 (3)	

(1) HS 82 R, (2) HS 82 R-Z, (3) HS 82 RC-E, (4) HS 82 T, (5) HS 82 T-Z, (6) HS 87 R, (7) HS 87 R-Z, (8) HS 87 T, (9) HS 87 T-Z

**Промежуточный фланец - Воздушный фильтр**



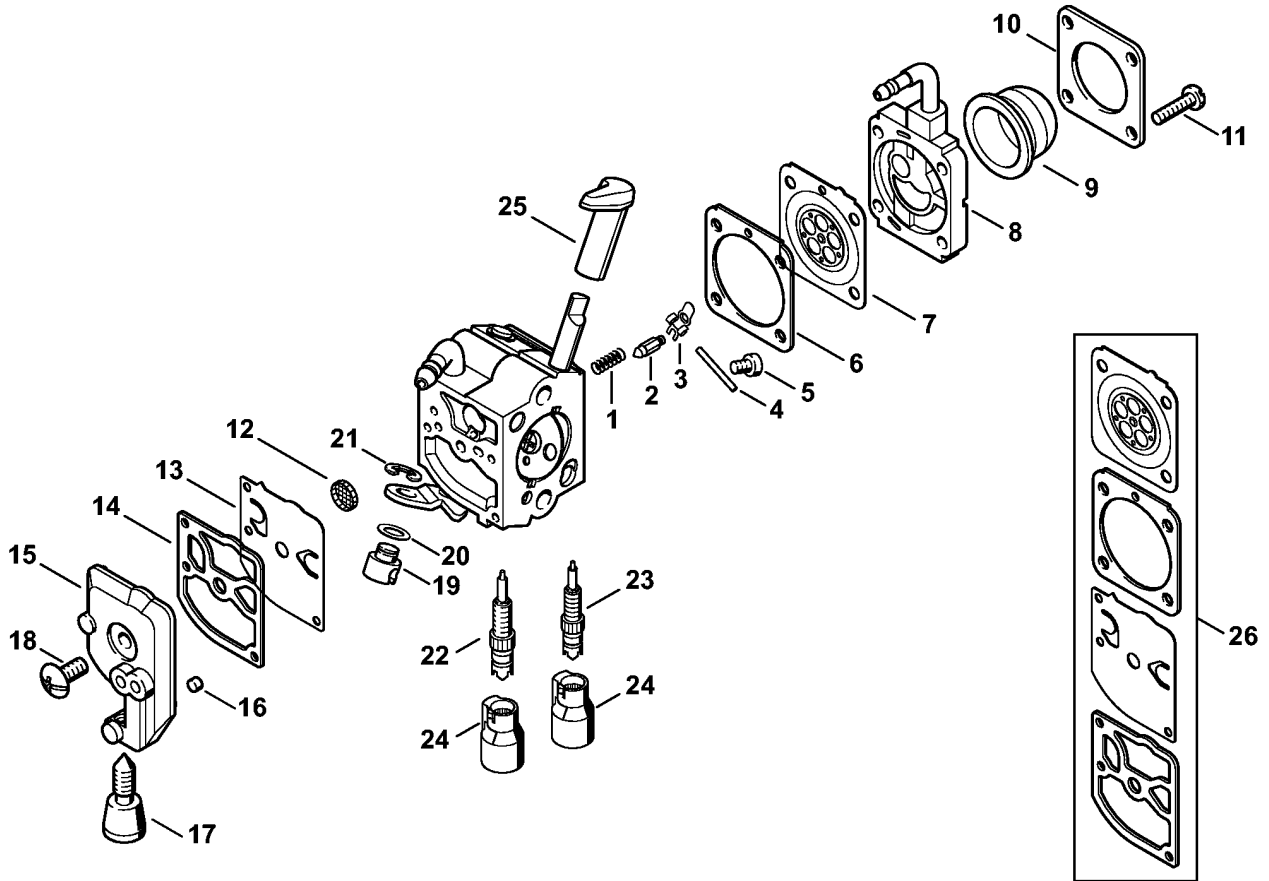
(1) HS 82 R, (2) HS 82 R-Z, (3) HS 82 RC-E, (4) HS 82 T, (5) HS 82 T-Z, (6) HS 87 R, (7) HS 87 R-Z, (8) HS 87 T, (9) HS 87 T-Z

0023ET017 SC

## Промежуточный фланец - Воздушный фильтр

Ссылка №	Код артикула	К-во	Наименование	Включая
1	4237 120 2300	1	Промежуточный фланец	
2	4237 129 0906	1	Уплотнение	
3	4237 182 7601	1	Зажимный элемент	
4	9022 371 0710	1	Винт с цилиндрической головкой IS-M4 x 20	
5	9075 478 4159	4	Винт с цилиндрической головкой IS-D5 x 24	
6	4237 129 0907	1	Уплотнение	
7	4237 120 0615	1	Карбюратор C1Q-S292A (1,2,3,4,5,6,7,8,9)	
8	4237 120 0616	1	Карбюратор C1Q-100313В Можно получить только в Бразилии (1)	
9	4114 149 1205	1	Уплотнение	
10	4237 140 2807	1	Корпус фильтра (1,2,3,4,5,6,7,8,9)	
11	9216 261 0700	2	Шестигранная гайка M5	
12	4237 120 1800	1	Фильтр (1,2,3,4,5,6,7,8,9)	
13	4237 140 1003	1	Крышка фильтра (1,2,3,4,5,6,7,8,9)	14
14	9022 319 1027	1	Винт IS-M5 x 21	
15	4237 120 0617	1	Карбюратор C1Q-S294B PRC (4,6)	
16	4134 123 7500	1	Наконечник (4,6)	
17	4237 140 2808	1	Корпус фильтра (4,6)	
18	4237 141 0300	1	Воздушный фильтр (4,6)	
19	4237 140 1002	1	Крышка фильтра (4,6)	14
	4237 007 1600	1	Набор уплотнений (B)	2, 6, 9

(1) HS 82 R, (2) HS 82 R-Z, (3) HS 82 RC-E, (4) HS 82 T, (5) HS 82 T-Z, (6) HS 87 R, (7) HS 87 R-Z, (8) HS 87 T, (9) HS 87 T-Z



0023ET005 SC

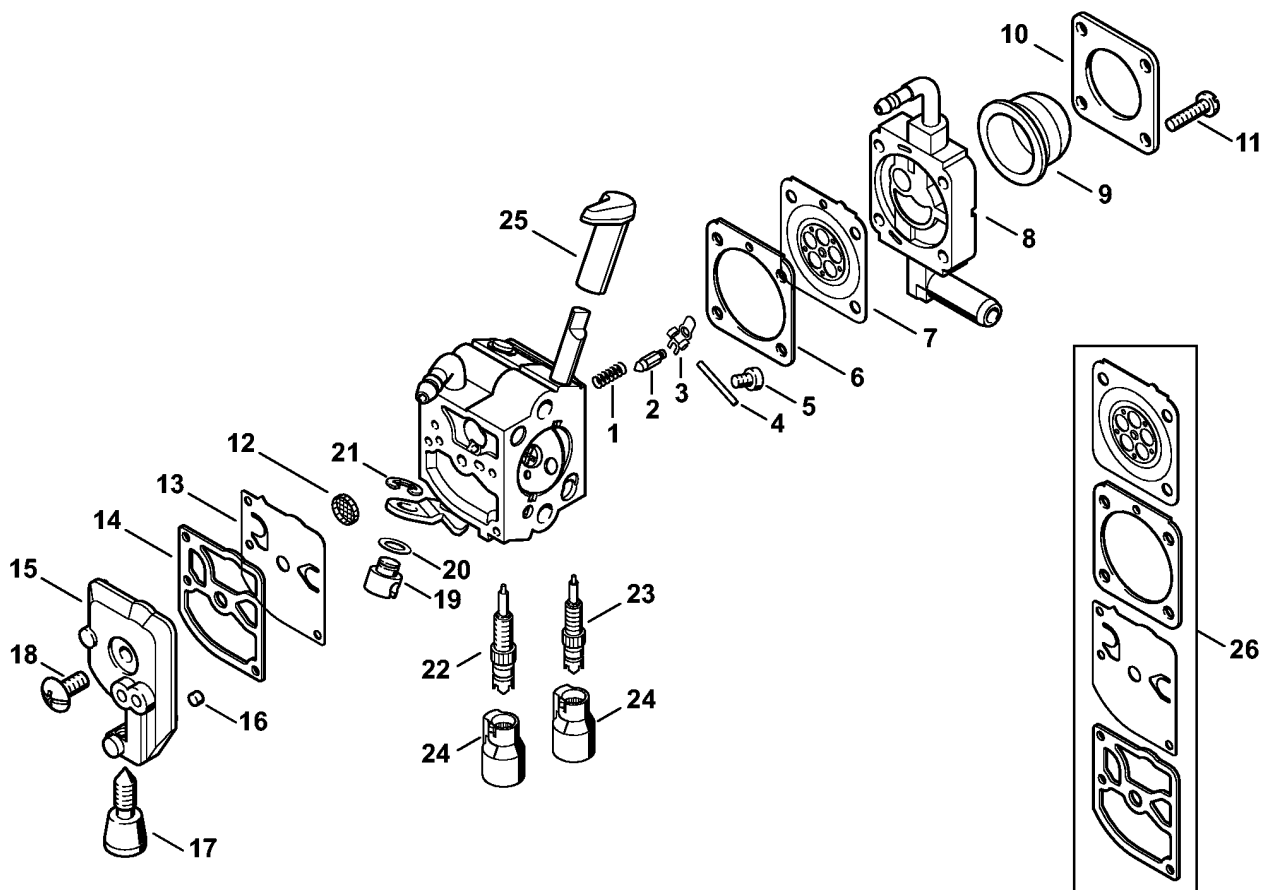
(1) HS 82 R, (2) HS 82 R-Z, (3) HS 82 RC-E, (4) HS 82 T, (5) HS 82 T-Z, (6) HS 87 R, (7) HS 87 R-Z, (8) HS 87 T, (9) HS 87 T-Z



## Карбюратор C1Q-S292, C1Q-100313

Ссылка №	Код артикула	К-во	Наименование	Включая
	4237 120 0615	1	Карбюратор C1Q-S292A (1,2,3,4,5,6,7,8,9)	1 - 25
	4237 120 0616	1	Карбюратор C1Q-100313В Можно получить только в Бразилии (1)	1 - 25
1	1128 122 3000	1	Пружина (1,2,3,4,5,6,7,8,9)	
2	4116 121 5100	1	Впускная игла (1,2,3,4,5,6,7,8,9)	
3	1125 121 5000	1	Впускной регулировочный рычаг (1,2,3,4,5,6,7,8,9)	
4	1120 121 9200	1	Ось (1,2,3,4,5,6,7,8,9)	
5	0000 122 7101	1	Винт (1,2,3,4,5,6,7,8,9)	
6	4229 129 0901	1	Уплотнение (1,2,3,4,5,6,7,8,9)	
7	4229 121 4700	1	Регулировочная мембрана (1,2,3,4,5,6,7,8,9)	
8	4237 120 2202	1	Фланец (1,2,3,4,5,6,7,8,9)	
9	4226 121 2700	1	Колпачок (1,2,3,4,5,6,7,8,9)	
10	4140 121 0800	1	Запорная крышка (1,2,3,4,5,6,7,8,9)	
11	4226 122 7100	4	Винт (1,2,3,4,5,6,7,8,9)	
12	1123 121 7800	1	Сетка фильтра (1,2,3,4,5,6,7,8,9)	
13	1129 121 4800	1	Диафрагма насоса (1,2,3,4,5,6,7,8,9)	
14	1123 129 0905	1	Уплотнение (1,2,3,4,5,6,7,8,9)	
15	4134 121 0802	1	Запорная крышка (1,2,3,4,5,6,7,8,9)	
16	1125 122 4200	1	Зажимная деталь (1,2,3,4,5,6,7,8,9)	
17	4140 122 6200	1	Упорный винт настройки холостого хода (1,2,3,4,5,6,7,8,9)	
18	1120 122 7800	1	Винт с полупотайной головкой (1,2,3,4,5,6,7,8,9)	
19	4128 121 8901	1	Палец (1,2,3,4,5,6,7,8,9)	
20	4137 121 8600	1	Шайба (1,2,3,4,5,6,7,8,9)	
21	1120 122 9000	1	Пружинное стопорное кольцо (1,2,3,4,5,6,7,8,9)	
22	4237 120 6802	1	Винт настройки оборотов холостого хода (1,2,3,4,5,6,7,8,9)	24
23	4237 120 6700	1	Главный регулировочный винт (1,2,3,4,5,6,7,8,9)	24
24	4229 121 2701	2	Колпачок (1,2,3,4,5,6,7,8,9)	
25	4237 182 9501	1	Поворотный рычаг (1,2,3,4,5,6,7,8,9)	
26	4229 007 1060	1	Комплект - Карбюраторные детали (1,2,3,4,5,6,7,8,9)	6, 7, 13, 14

(1) HS 82 R, (2) HS 82 R-Z, (3) HS 82 RC-E, (4) HS 82 T, (5) HS 82 T-Z, (6) HS 87 R, (7) HS 87 R-Z, (8) HS 87 T, (9) HS 87 T-Z



0023ET006 SC

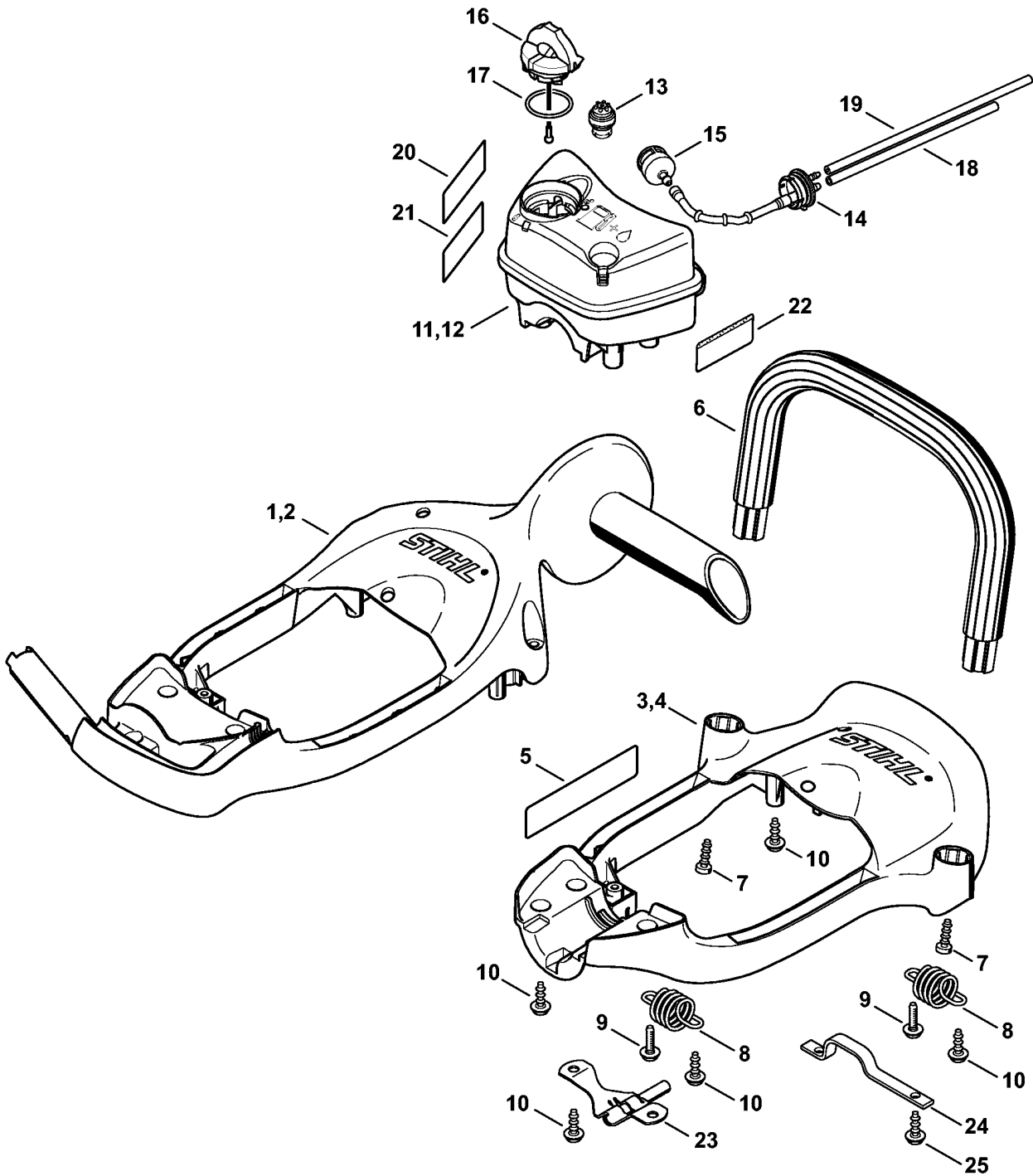
(1) HS 82 R, (2) HS 82 R-Z, (3) HS 82 RC-E, (4) HS 82 T, (5) HS 82 T-Z, (6) HS 87 R, (7) HS 87 R-Z, (8) HS 87 T, (9) HS 87 T-Z

## Карбюратор C1Q-S294

Ссылка №	Код артикула	К-во	Наименование	Включая
	4237 120 0617	1	Карбюратор C1Q-S294B PRC (4,6)	1 - 25
1	1128 122 3000	1	Пружина PRC (4,6)	
2	4116 121 5100	1	Впускная игла PRC (4,6)	
3	1125 121 5000	1	Впускной регулировочный рычаг PRC (4,6)	
4	1120 121 9200	1	Ось PRC (4,6)	
5	0000 122 7101	1	Винт PRC (4,6)	
6	4229 129 0901	1	Уплотнение PRC (4,6)	
7	4229 121 4700	1	Регулировочная мембрана PRC (4,6)	
8	4237 120 2201	1	Фланец PRC (4,6)	
9	4226 121 2700	1	Колпачок PRC (4,6)	
10	4140 121 0800	1	Запорная крышка PRC (4,6)	
11	4140 122 7100	4	Винт PRC (4,6)	
12	1123 121 7800	1	Сетка фильтра PRC (4,6)	
13	1129 121 4800	1	Диафрагма насоса PRC (4,6)	
14	1123 129 0905	1	Уплотнение PRC (4,6)	
15	4134 121 0802	1	Запорная крышка PRC (4,6)	
16	1125 122 4200	1	Зажимная деталь PRC (4,6)	
17	4140 122 6200	1	Упорный винт настройки холостого хода PRC (4,6)	
18	1120 122 7800	1	Винт с полупотайной головкой PRC (4,6)	
19	4128 121 8901	1	Палец PRC (4,6)	
20	4137 121 8600	1	Шайба PRC (4,6)	
21	1120 122 9000	1	Пружинное стопорное кольцо PRC (4,6)	
22	4237 120 6802	1	Винт настройки оборотов холостого хода PRC (4,6)	24
23	4237 120 6700	1	Главный регулировочный винт PRC (4,6)	24
24	4229 121 2701	2	Колпачок PRC (4,6)	
25	4237 182 9501	1	Поворотный рычаг PRC (4,6)	
26	4229 007 1060	1	Комплект - Карбюраторные детали PRC (4,6)	6, 7, 13, 14

(1) HS 82 R, (2) HS 82 R-Z, (3) HS 82 RC-E, (4) HS 82 T, (5) HS 82 T-Z, (6) HS 87 R, (7) HS 87 R-Z, (8) HS 87 T, (9) HS 87 T-Z

**Рама рукоятки - Топливный бак**



0023ET107 SC

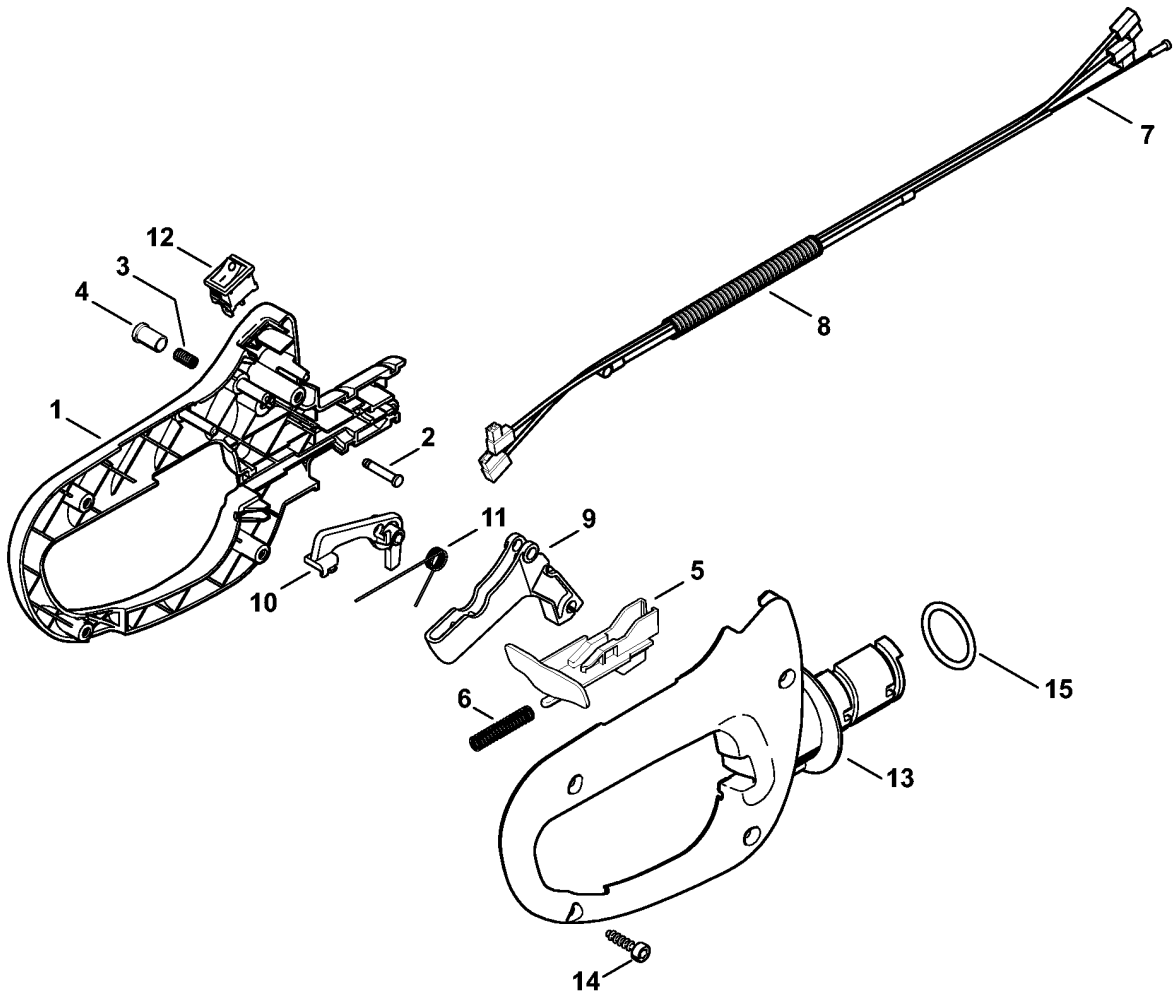
(1) HS 82 R, (2) HS 82 R-Z, (3) HS 82 RC-E, (4) HS 82 T, (5) HS 82 T-Z, (6) HS 87 R, (7) HS 87 R-Z, (8) HS 87 T, (9) HS 87 T-Z

## Рама рукоятки - Топливный бак

Ссылка №	Код артикула	К-во	Наименование	Включая
1	4237 791 4901	1	Рама рукоятки (6,8,9)	
2	4237 790 5601	1	Рама рукоятки USA, CDN (7,9)	5
3	4237 791 4900	1	Рама рукоятки (1,2,3,4,5)	
4	4237 790 5600	1	Рама рукоятки USA, CDN (2,5)	5
5	0000 967 3579	1	Указательная табличка (2,5,7,9)	
6	4237 791 1700	1	Трубчатая рукоятка (1,2,3,4,5)	
7	9074 478 4425	2	Винт с цилиндрической головкой IS-P6 x 19 (1,2,3,4,5)	
8	4237 791 3101	4	Пружина	
9	0000 951 1100	4	Винт IS-D5x20	
10	9074 478 4420	10	Винт с цилиндрической головкой IS-P6 x 18	
11	4237 350 0416	1	Топливный бак (1,2,3,4,5,6,8,9)	13 - 19
12	4237 350 0417	1	Топливный бак USA (2,5,7,9)	13 - 22
13	0000 350 5800	1	Вентиляционная система топливного бака	
14	4237 350 1400	1	Соединительная деталь	
15	0000 350 3503	1	Всасывающая головка	
16	0000 350 0532	1	Запорное устройство топливного бака	17
17	9645 948 7734	1	Круглое уплотнительное кольцо 25 x 3,5	
18		1	Шланг 3,1x5,7x140 мм, R5 (D)	
	0000 937 5004	1	Шланг 3,1x5,7 мм x 1 м, R5 (A,B)	
19		1	Шланг 2,2x5,4x170 мм, R1 (D)	
	0000 930 2802	1	Шланг 2,2x5,4 мм x 1 м, R1 (A,B)	
20	0000 967 7237	1	Табличка с предупредительной надписью Запорное устройство топливного бака USA (2,5,7,9)	
21	0000 967 3909	1	Указательная табличка USA (2,5,7,9)	
22	0000 967 4065	1	Предупреждающее указание Защитный экран от искр USA (2,5,7,9)	
23	4237 792 9400	1	Упор (1,2,3,6,7)	
24	4237 792 1100	1	Распорка (1,2,3,6,7)	
25	9074 478 4420	2	Винт с цилиндрической головкой IS-P6 x 18 (1,2,3,6,7)	

(1) HS 82 R, (2) HS 82 R-Z, (3) HS 82 RC-E, (4) HS 82 T, (5) HS 82 T-Z, (6) HS 87 R, (7) HS 87 R-Z, (8) HS 87 T, (9) HS 87 T-Z

**Рукоятка управления HS 82**



0023ET1008 SC

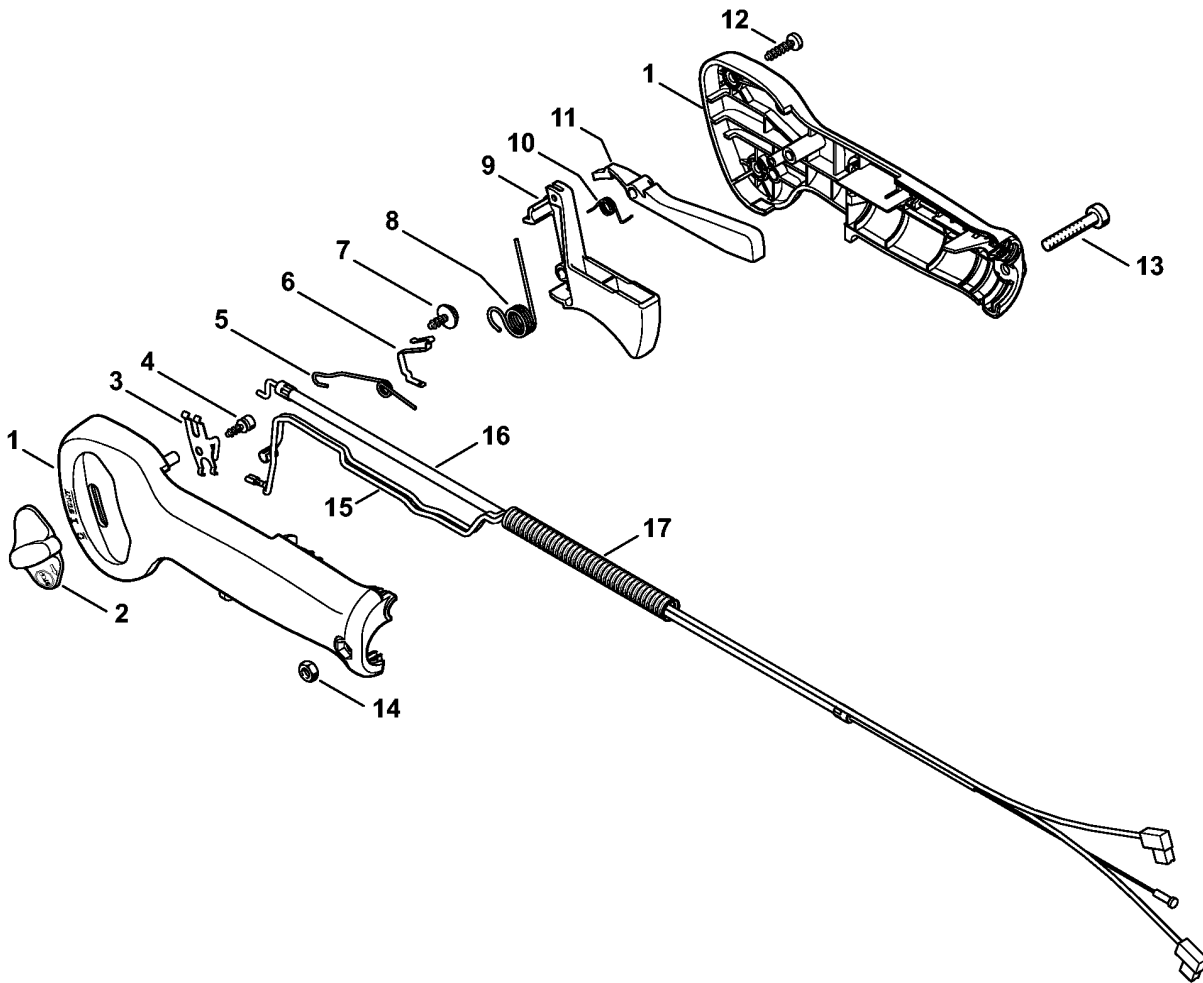
(1) HS 82 R, (2) HS 82 R-Z, (3) HS 82 RC-E, (4) HS 82 T, (5) HS 82 T-Z, (6) HS 87 R, (7) HS 87 R-Z, (8) HS 87 T, (9) HS 87 T-Z

## Рукоятка управления HS 82

Ссылка №	Код артикула	К-во	Наименование	Включая
1	4237 791 0607	1	Полукожух рукоятки, левый (1,2,3,4,5)	
2	1113 182 8901	1	Палец (1,2,3,4,5)	
3	0000 997 0603	1	Нажимная пружина (1,2,3,4,5)	
4	4228 182 9300	1	Кнопка стартового положения газа (1,2,3,4,5)	
5	4237 792 7100	1	Запорный шибер (1,2,3,4,5)	
6	0000 997 0724	1	Нажимная пружина (1,2,3,4,5)	
	4237 180 1103	1	Трос управления дроссельной заслонкой (1,2,3,4,5)	7, 8
7	4237 182 3203	1	Трос управления дроссельной заслонкой (1,2,3,4,5)	
8		1	Шланг 125 мм (D) (1,2,3,4,5)	
	4203 711 7201	1	Шланг 960 мм (B) (1,2,3,4,5)	
9	4237 182 1001	1	Рычаг управления дроссельной заслонкой (1,2,3,4,5)	
10	4237 182 0800	1	Стопорный рычаг (1,2,3,4,5)	
11	0000 998 1006	1	Витая изгибная пружина (1,2,3,4,5)	
12	4241 430 8900	1	Кнопка остановки (1,2,3,4,5)	
13	4237 791 0608	1	Полукожух рукоятки, правый (1,2,3,4,5)	
14	9074 477 4132	4	Винт с цилиндрической головкой IS-P5x18 (1,2,3,4,5)	
15	9645 945 7790	1	Круглое уплотнительное кольцо 28,17 x 3,53 (1,2,3,4,5)	

(1) HS 82 R, (2) HS 82 R-Z, (3) HS 82 RC-E, (4) HS 82 T, (5) HS 82 T-Z, (6) HS 87 R, (7) HS 87 R-Z, (8) HS 87 T, (9) HS 87 T-Z

**Рукоятка управления HS 87**



0023ET009 SC

(1) HS 82 R, (2) HS 82 R-Z, (3) HS 82 RC-E, (4) HS 82 T, (5) HS 82 T-Z, (6) HS 87 R, (7) HS 87 R-Z, (8) HS 87 T, (9) HS 87 T-Z



## Рукоятка управления HS 87

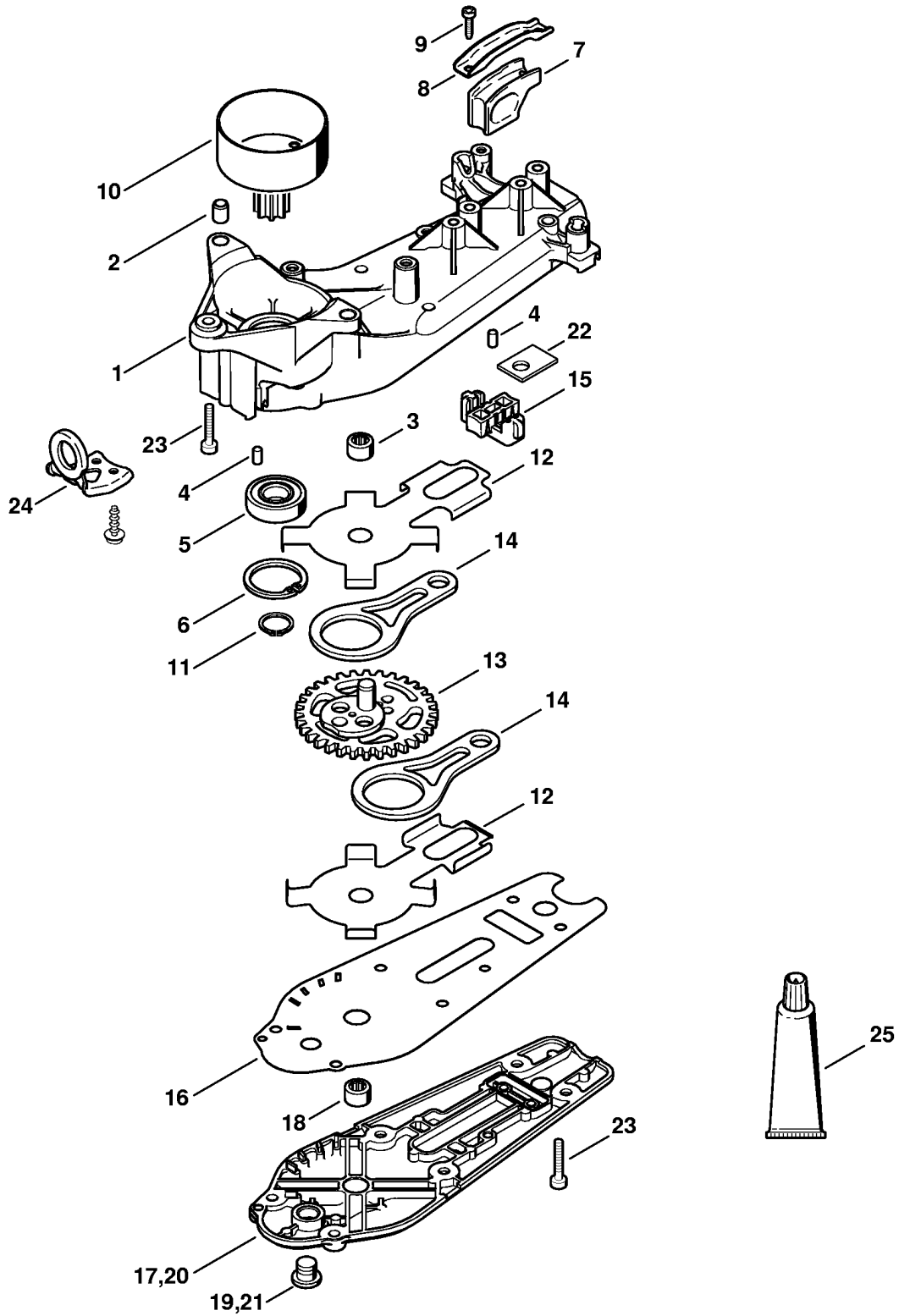
Ссылка №	Код артикула	К-во	Наименование	Включая
	4237 790 1302	1	Рукоятка управления (6,7,8,9)	1 - 17
1	4237 790 0300	1	Ручка (6,7,8,9)	
2	4128 182 1700	1	Комбинированный шибер (6,7,8,9)	
3	4128 182 4201	1	Фиксаторная пружина (6,7,8,9)	
4	4128 182 6200	1	Шпилька (6,7,8,9)	
5	4128 182 4502	1	Витая изгибная пружина (6,7,8,9)	
6	4237 442 1600	1	Контактная пружина (6,7,8,9)	
7	9104 003 2962	1	Винт с цилиндрической головкой P4 x 10 (6,7,8,9)	
8	4128 182 4504	1	Витая изгибная пружина (6,7,8,9)	
9	4128 182 1000	1	Рычаг управления дроссельной заслонкой (6,7,8,9)	
10	4128 182 4501	1	Витая изгибная пружина (6,7,8,9)	
11	4128 182 0800	1	Стопорный рычаг (6,7,8,9)	
12	9074 478 3025	3	Винт с цилиндрической головкой IS-P4 x 16 (6,7,8,9)	
13	9022 346 1070	1	Винт с цилиндрической головкой IS-M5 x 30 (6,7,8,9)	
14	9214 320 0700	1	Контргайка M5 (6,7,8,9)	
15	4237 180 1105	1	Трос управления дроссельной заслонкой (6,7,8,9)	16, 17
16	4237 182 3204	1	Трос управления дроссельной заслонкой (6,7,8,9)	
17		1	Шланг 300 мм (D) (6,7,8,9)	
	4203 711 7201	1	Шланг 960 мм (B) (6,7,8,9)	



## Передача HS 82 T, 87 T

Ссылка №	Код артикула	К-во	Наименование	Включая
1	4237 640 0500	1	Корпус передачи (4,5,8,9)	2 - 6
2	0000 988 8600	2	Гильза (4,5,8,9)	
3	9513 003 0912	1	Игольчатый подшипник без внутреннего кольца 8 x 12 x 8 (4,5,8,9)	
4	9381 003 2070	1	Цилиндрический штифт 4 x 12 (4,5,8,9)	
5	9503 003 5190	1	Радиальный шарикоподшипник 6001-2RS (4,5,8,9)	
6	9456 621 3100	1	Пружинное стопорное кольцо 28 x 1,2 (4,5,8,9)	
7	4237 160 2900	1	Барaban сцепления (4,5,8,9)	
8	4237 642 0400	1	Ведущая шестерня (4,5,8,9)	
9	4237 642 4800	2	Заходная планка (4,5,8,9)	
10	4237 640 7500	1	Зубчатое колесо (4,5,8,9)	
11	4237 640 6801	2	Шатун (4,5,8,9)	
12	4237 649 0300	1	Уплотнение (4,5,8,9)	
13	4237 649 0301	1	Уплотнение (4,5,8,9)	
14	4237 640 5800	1	Крышка редуктора (4,5,8,9)	15, 16
15	9513 003 0912	2	Игольчатый подшипник без внутреннего кольца 8 x 12 x 8 (4,5,8,9)	
16	4226 641 6500	1	Резьбовая пробка (4,5,8,9)	
17	4237 640 5804	1	Крышка редуктора PRC (4)	15, 18
18	4237 641 6502	1	Резьбовая пробка PRC (4)	
19	4237 649 0307	1	Уплотнение PRC (4)	
20	9075 478 4159	9	Винт с цилиндрической головкой IS-D5 x 24 (4,5,8,9)	
21	0781 120 1109	1	Трансмиссионная смазка 80 г (B) (4,5,8,9)	

(1) HS 82 R, (2) HS 82 R-Z, (3) HS 82 RC-E, (4) HS 82 T, (5) HS 82 T-Z, (6) HS 87 R, (7) HS 87 R-Z, (8) HS 87 T, (9) HS 87 T-Z

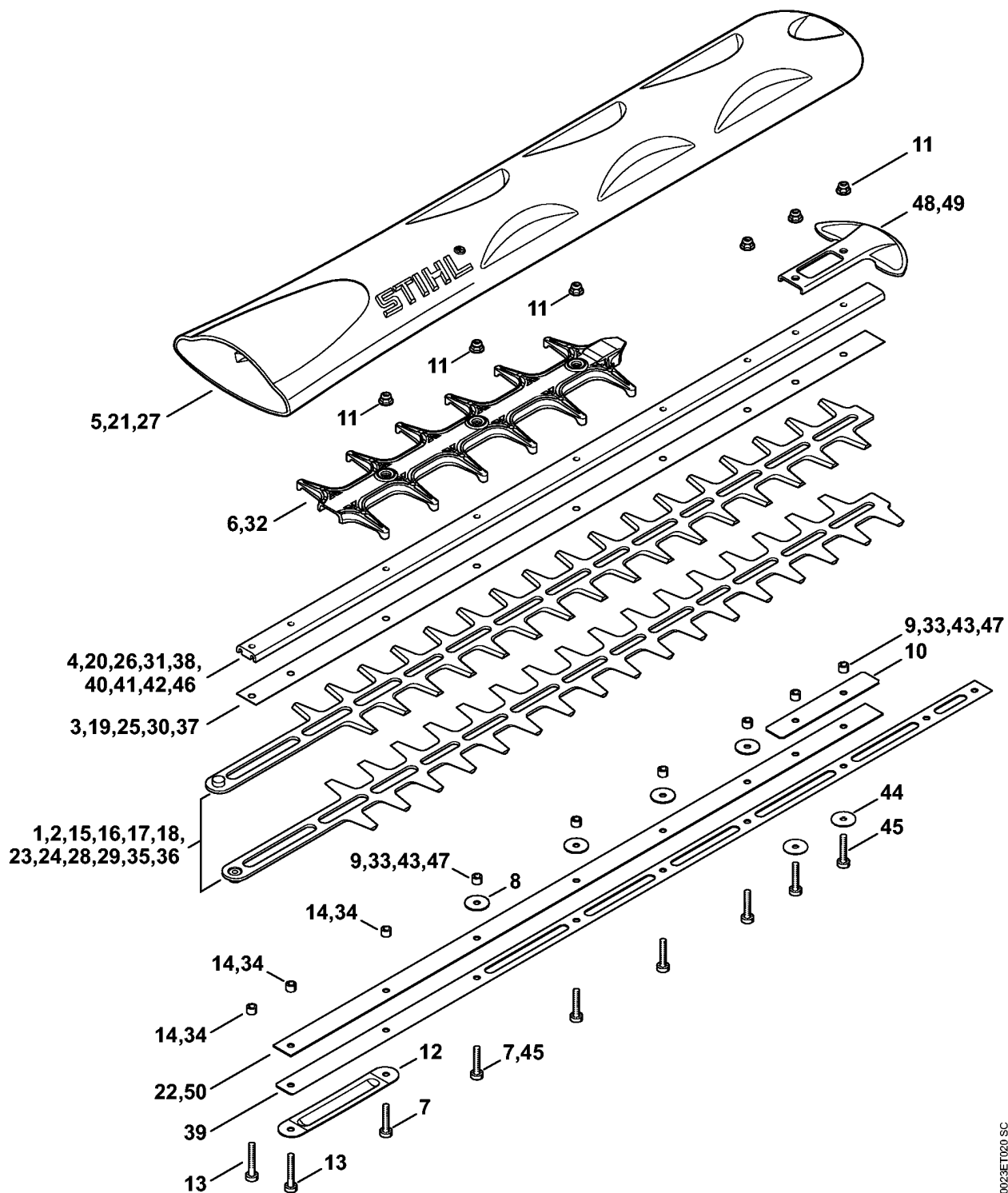


(1) HS 82 R, (2) HS 82 R-Z, (3) HS 82 RC-E, (4) HS 82 T, (5) HS 82 T-Z, (6) HS 87 R, (7) HS 87 R-Z, (8) HS 87 T, (9) HS 87 T-Z

## Передача HS 82 R, 87 R

Ссылка №	Код артикула	К-во	Наименование	Включая
1	4237 640 0501	1	Корпус передачи (1,2,3,6,7)	2 - 9
2	0000 988 8600	2	Гильза (1,2,3,6,7)	
3	9513 003 0912	1	Игольчатый подшипник без внутреннего кольца 8 x 12 x 8 (1,2,3,6,7)	
4	9381 003 2070	2	Цилиндрический штифт 4 x 12 (1,2,3,6,7)	
5	9503 003 5290	1	Радиальный шарикоподшипник 6002-2RS (1,2,3,6,7)	
6	9456 621 3600	1	Пружинное стопорное кольцо 32 x 1,2 (1,2,3,6,7)	
7	4237 792 9300	1	Резиновый буфер (1,2,3,6,7)	
8	4237 792 2500	1	Держатель (1,2,3,6,7)	
9	9075 478 3018	2	Винт с цилиндрической головкой IS-D4 x 18 (1,2,3,6,7)	
10	4237 160 2902	1	Барaban сцепления (1,2,3,6,7)	
11	9455 621 1380	1	Пружинное стопорное кольцо 14 x 1 (1,2,3,6,7)	
12	4237 642 4801	2	Заходная планка (1,2,3,6,7)	
13	4237 640 7501	1	Зубчатое колесо (1,2,3,6,7)	
14	4226 642 6501	2	Шатун (1,2,3,6,7)	
15	4237 649 0304	1	Уплотнение (1,2,3,6,7)	
16	4237 649 0302	1	Уплотнение (1,2,3,6,7)	
17	4237 640 5801	1	Крышка редуктора (1,2,3,6,7)	18, 19
18	9513 003 0912	1	Игольчатый подшипник без внутреннего кольца 8 x 12 x 8 (1,2,3,6,7)	
19	4226 641 6500	1	Резьбовая пробка (1,2,3,6,7)	
20	4237 640 5805	1	Крышка редуктора PRC (6)	18, 21
21	4237 641 6502	1	Резьбовая пробка PRC (6)	
22	4237 649 0308	1	Уплотнение PRC (6)	
23	9075 478 4159	9	Винт с цилиндрической головкой IS-D5 x 24 (1,2,3,6,7)	
24	4237 790 9700	1	Упорный буфер (1,2,3,6,7)	
25	0781 120 1109	1	Трансмиссионная смазка 80 г (B) (1,2,3,6,7)	

(1) HS 82 R, (2) HS 82 R-Z, (3) HS 82 RC-E, (4) HS 82 T, (5) HS 82 T-Z, (6) HS 87 R, (7) HS 87 R-Z, (8) HS 87 T, (9) HS 87 T-Z



0023ET020 SC

(1) HS 82 R, (2) HS 82 R-Z, (3) HS 82 RC-E, (4) HS 82 T, (5) HS 82 T-Z, (6) HS 87 R, (7) HS 87 R-Z, (8) HS 87 T, (9) HS 87 T-Z

## Режущее устройство HS 82

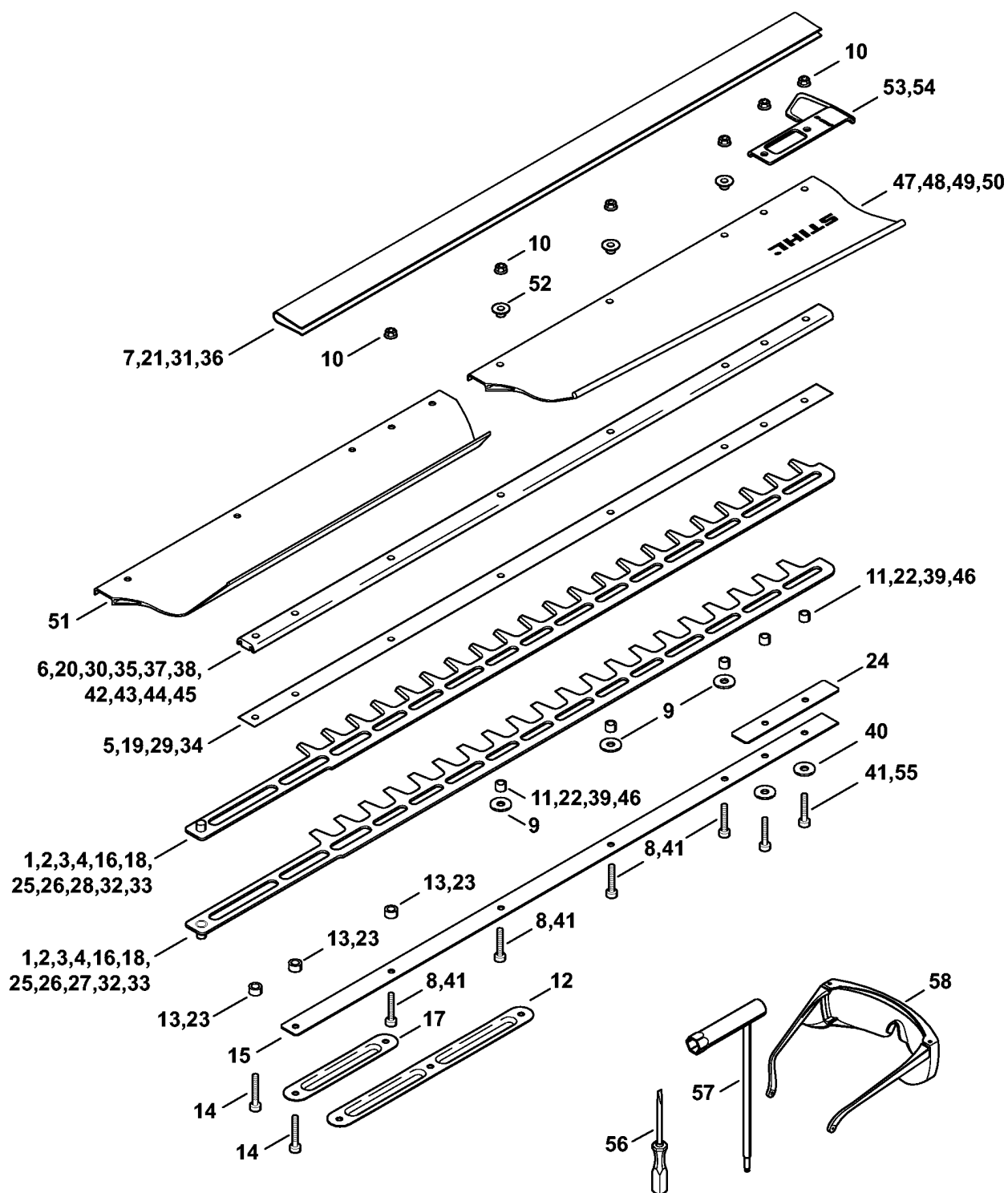
Ссылка №	Код артикула	К-во	Наименование	Включая
1	4237 710 5913	1	Комплект - Режущее устройство 500 мм / 20" Т (4)	2 - 4, 6 - 14
2	4237 710 6050	1	Нож 500 мм / 20" Т 2 шт. (4)	
3	4237 713 2205	1	Ножевая планка 500 мм / 20" Т (4)	
4	4237 641 4605	1	Направляющая 500 мм / 20" Т (4)	
5	4237 790 9209	1	Защитный кожух ножей 500 мм / 20" (4)	
6	4237 740 9502	1	Защитное приспособление от пореза (4,5)	
7	9022 371 1050	1	Винт с цилиндрической головкой IS-M5 x 25 (Количество штук по потребности) (1,2,3,4,5)	
8	4237 958 0500	1	Шайба (Количество штук по потребности) (1,2,3,4,5)	
9	4237 641 4903	1	Гильза 4,92 мм (Количество штук по потребности) (4,5)	
10	4237 717 3100	1	Защитный щиток (4,5)	
11	9216 263 0710	1	Шестигранная гайка М5 (Количество штук по потребности) (1,2,3,4,5)	
12	4237 711 4800	1	Усиление (1,2,3,4,5)	
13	9022 341 1070	2	Винт с цилиндрической головкой IS-M5 x 30 (1,2,3,4,5)	
14	4237 711 2500	3	Гильза 4,87 мм (1,2,3,4,5)	
15	4237 710 5914	1	Комплект - Режущее устройство 600 мм / 24" Т (4,5)	6 - 11, 13, 14, 16, 19, 20
16	4237 710 6051	1	Нож 600 мм / 24" Т 2 шт. (4,5)	
17		1	Комплект - Режущее устройство 600 мм / 2 (D) PRC (4)	11, 13, 14, 18, 19, 21, 22, 42, 43, 45, 48
18	4237 710 6059	1	Нож 600 мм / 24" Т 2 шт. PRC (4)	
19	4237 713 2200	1	Ножевая планка 600 мм / 24" Т (4,5,8)	
20	4237 641 4601	1	Направляющая 600 мм / 24" Т (4,5,8)	
21	4237 790 9208	1	Защитный кожух ножей 600 мм / 24" (1,2,3,4,5)	
22	4237 717 3101	1	Защитный щиток PRC (4)	
23	4237 710 5915	1	Комплект - Режущее устройство 750 мм / 30" Т (4,5)	6 - 14, 24 - 26
24	4237 710 6052	1	Нож 750 мм / 30" Т 2 шт. (4,5)	
25	4237 713 2201	1	Ножевая планка 750 мм / 30" Т (4,5)	
26	4237 641 4602	1	Направляющая 750 мм / 30" Т (4,5)	
27	4237 790 9207	1	Защитный кожух ножей 750 мм / 30" (1,2,3,4,5)	
28	4237 710 5911	1	Комплект - Режущее устройство 600 мм / 24" R (1,2,3)	7, 8, 11 - 13, 29 - 34
29	4237 710 6053	1	Нож 600 мм / 24" R 2 шт. (1,2,3)	
30	4237 713 2203	1	Ножевая планка 600 мм / 24" R (1,2,3)	
31	4237 641 4600	1	Направляющая 600 мм / 24" R (1,2,3)	
32	4237 740 9503	1	Защитное приспособление от пореза (1,2,3)	
33	4237 641 4901	1	Гильза 8 x 5,62 мм (Количество штук по потребности) (1,2,3)	

(1) HS 82 R, (2) HS 82 R-Z, (3) HS 82 RC-E, (4) HS 82 T, (5) HS 82 T-Z, (6) HS 87 R, (7) HS 87 R-Z, (8) HS 87 T, (9) HS 87 T-Z

## Режущее устройство HS 82

Ссылка №	Код артикула	К-во	Наименование	Включая
34	4237 711 2501	3	Гильза 5,57 мм (1,2,3)	
35	4237 710 5912	1	Комплект - Режущее устройство 750 мм / 30" R (1,2,3)	7, 11, 13, 32 - 34, 36 - 39
36	4237 710 6054	1	Нож 750 мм / 30" R 2 шт. (1,2,3)	
37	4237 713 2204	1	Ножевая планка 750 мм / 30" R (1,2,3)	
38	4237 641 4604	1	Направляющая 750 мм / 30" R (1,2,3)	
39	4237 711 4802	1	Усиление (1,2,3)	
40	4237 007 1001	1	Набор для регулирования зазора между ножами 600 мм / 24" T (B) (4,5,8)	42 - 45
41	4237 007 1008	1	Набор для регулирования зазора между ножами 600 мм / 24" R (B) (1,2,3)	11, 44 - 47
42	4237 740 6501	1	Направляющая 600 мм / 24" T (4,5,8)	
43	4237 641 4900	5	Гильза 8 x 3,8 мм (4,5,8)	
44	4237 958 0500	2	Шайба (B) (1,2,3,4,5,8)	
45	4237 716 0400	6	Винт с цилиндрической головкой IS-M5 x 25 (1,2,3)	
46	4237 740 6504	1	Направляющая 600 мм / 24" R (B) (1,2,3)	
47	4237 641 4902	6	Гильза 8 x 4,5 мм (B) (1,2,3)	
48	4237 792 9000	1	Защитное приспособление для направляющей (4,5)	
49	4237 790 9802	1	Защитное приспособление для направляющей (1,2,3)	7, 11, 33, 44
50	4237 717 3105	1	Защитный щиток (B) (1,2,3)	





(1) HS 82 R, (2) HS 82 R-Z, (3) HS 82 RC-E, (4) HS 82 T, (5) HS 82 T-Z, (6) HS 87 R, (7) HS 87 R-Z, (8) HS 87 T, (9) HS 87 T-Z

## Режущее устройство HS 87

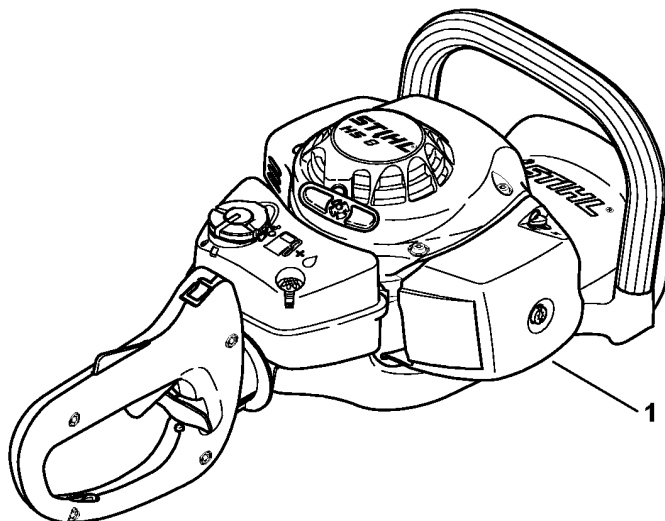
Ссылка №	Код артикула	К-во	Наименование	Включая
1	4237 710 5907	1	Комплект - Режущее устройство 750 мм / 30" R (6,7)	2, 5 - 14
2	4237 710 6057	1	Нож 750 мм / 30" R 2 шт. (6,7)	
3		1	Комплект - Режущее устройство 750 мм / 3 PRC (6)	4, 5, 7, 10, 11, 13 - 15, 41, 45, 46, 51, 54, 55
4	4237 710 6060	1	Нож 750 мм / 30" R 2 шт. PRC (6)	
5	4237 713 2204	1	Ножевая планка 750 мм / 30" R (6,7)	
6	4237 641 4604	1	Направляющая 750 мм / 30" R (6,7)	
7	4237 790 9210	1	Защитный кожух ножей 750 мм / 30" R (6,7)	
8	9022 371 1050	1	Винт с цилиндрической головкой IS-M5 x 25 (Количество штук по потребности) (6,7,8,9)	
9	4237 958 0500	1	Шайба (Количество штук по потребности) (6,7,8,9)	
10	9216 263 0710	1	Шестигранная гайка M5 (Количество штук по потребности) (6,7,8,9)	
11	4237 641 4901	1	Гильза 8 x 5,62 мм (Количество штук по потребности) (6,7)	
12	4237 711 4801	1	Усиление (6,7)	
13	4237 711 2501	1	Гильза 5,57 мм (Количество штук по потребности) (6,7)	
14	9022 341 1070	2	Винт с цилиндрической головкой IS-M5 x 30 (5,6,7,8)	
15	4237 717 3103	1	Защитный щиток PRC (6)	
16	4237 710 5905	1	Комплект - Режущее устройство 750 мм / 30" T (8,9)	8 - 10, 14, 17 - 24
17	4237 711 4800	1	Усиление (8,9)	
18	4237 710 6055	1	Нож 750 мм / 30" T 2 шт. (8,9)	
19	4237 713 2201	1	Ножевая планка 750 мм / 30" T (8,9)	
20	4237 641 4602	1	Направляющая 750 мм / 30" T (8,9)	
21	4237 790 9202	1	Защитный кожух ножей 750 мм / 30" T (8,9)	
22	4237 641 4903	1	Гильза 4,92 мм (Количество штук по потребности) (8,9)	
23	4237 711 2500	3	Гильза 4,87 мм (8,9)	
24	4237 717 3100	1	Защитный щиток (8,9)	
25	4237 710 5906	1	Комплект - Режущее устройство 1000 мм / 40" T (8,9)	8 - 10, 14, 17, 22 - 24, 26 - 31
26	4237 710 6056	1	Нож 1000 мм / 40" T 2 шт. (8,9)	27, 28
27	4237 710 6031	1	Нож (8,9)	
28	4237 710 6030	1	Нож (8,9)	
29	4237 713 2202	1	Ножевая планка 1000 мм / 40" T (8,9)	
30	4237 641 4603	1	Направляющая 1000 мм / 40" T (8,9)	
31	4237 790 9203	1	Защитный кожух ножей 1000 мм / 40" T (8,9)	
32		1	Комплект - Режущее устройство 600 мм / 2 (D) J (8)	8 - 10, 14, 22 -

(1) HS 82 R, (2) HS 82 R-Z, (3) HS 82 RC-E, (4) HS 82 T, (5) HS 82 T-Z, (6) HS 87 R, (7) HS 87 R-Z, (8) HS 87 T, (9) HS 87 T-Z

## Режущее устройство HS 87

Ссылка №	Код артикула	К-во	Наименование	Включая
				24, 33 - 36
33	4237 710 6058	1	Нож 600 мм / 24" Т 2 шт. J (8)	
34	4237 713 2200	1	Ножевая планка 600 мм / 24" Т J (8)	
35	4237 641 4601	1	Направляющая 600 мм / 24" Т J (8)	
36	4237 790 9211	1	Защитный кожух ножей 600 мм / 24" Т J (8)	
37	4237 007 1003	1	Набор для регулирования зазора между ножами 1000 мм / 40" Т (B) (8,9)	38 - 41
38	4237 740 6503	1	Направляющая 1000 мм / 40" Т (B) (8,9)	
39	4237 641 4900	6	Гильза 8 x 3,8 мм (B) (4,5,8,9)	
40	4237 958 0500	2	Шайба (4,5,8,9)	
41	4237 716 0400	6	Винт с цилиндрической головкой IS-M5 x 25 (1,2,3,4,5,6,7,8)	
42	4237 740 6502	1	Направляющая 750 мм / 30" Т (B) (3,4,8,9)	
43	4237 007 1002	1	Набор для регулирования зазора между ножами 750 мм / 30" Т (B) (3,4,8,9)	39 - 42
44	4237 007 1009	1	Набор для регулирования зазора между ножами 750 мм / 30" R (B) (1,2,3,6,7)	41, 45, 46
45	4237 740 6505	1	Направляющая 750 мм / 30" R (1,2,6,7)	
46	4237 641 4902	6	Гильза 8 x 4,5 мм (1,2,3,6,7)	
47	4237 740 3301	1	Направляющий кожух 1000 мм Т (B) (8,9)	52
48	4237 740 3300	1	Направляющий кожух 750 мм Т (B) (8,9)	52
49	4237 740 3305	1	Направляющий кожух 600 мм Т (B) J (8)	52
50	4237 740 3302	1	Направляющий кожух 750 мм R (6,7)	52
51	4237 740 3306	1	Направляющий кожух 750 мм R (6)	
52	0000 963 1303	1	Втулка (Количество штук по потребности) (6,7,8,9)	
53	4237 790 9800	1	Защитное приспособление для направляющей (8,9)	55
54	4237 790 9801	1	Защитное приспособление для направляющей (6,7)	55
55	9022 341 1070	2	Винт с цилиндрической головкой IS-M5 x 30 (8,9)	
56	0000 890 2300	1	Отвертка	
57	4237 890 3400	1	Комбинированный гаечный ключ	
58	0000 884 0307	1	Защитные очки (B)	

(1) HS 82 R, (2) HS 82 R-Z, (3) HS 82 RC-E, (4) HS 82 T, (5) HS 82 T-Z, (6) HS 87 R, (7) HS 87 R-Z, (8) HS 87 T, (9) HS 87 T-Z



0023ET012 SC

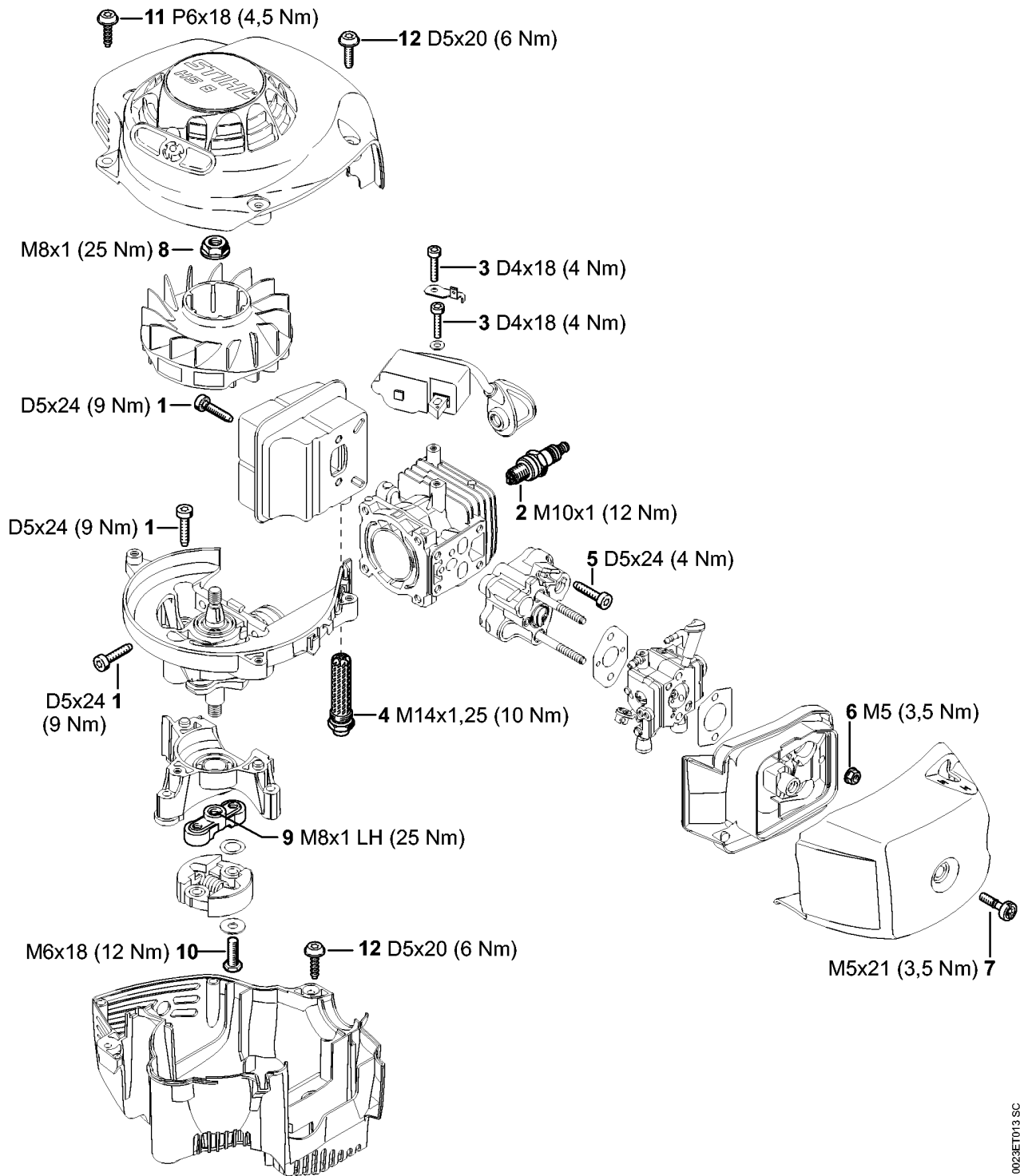
**Заводской номер агрегата**

---

Ссылка №	К-во	Наименование
1	1	Положение агрегата номер

---

# Момент затяжки



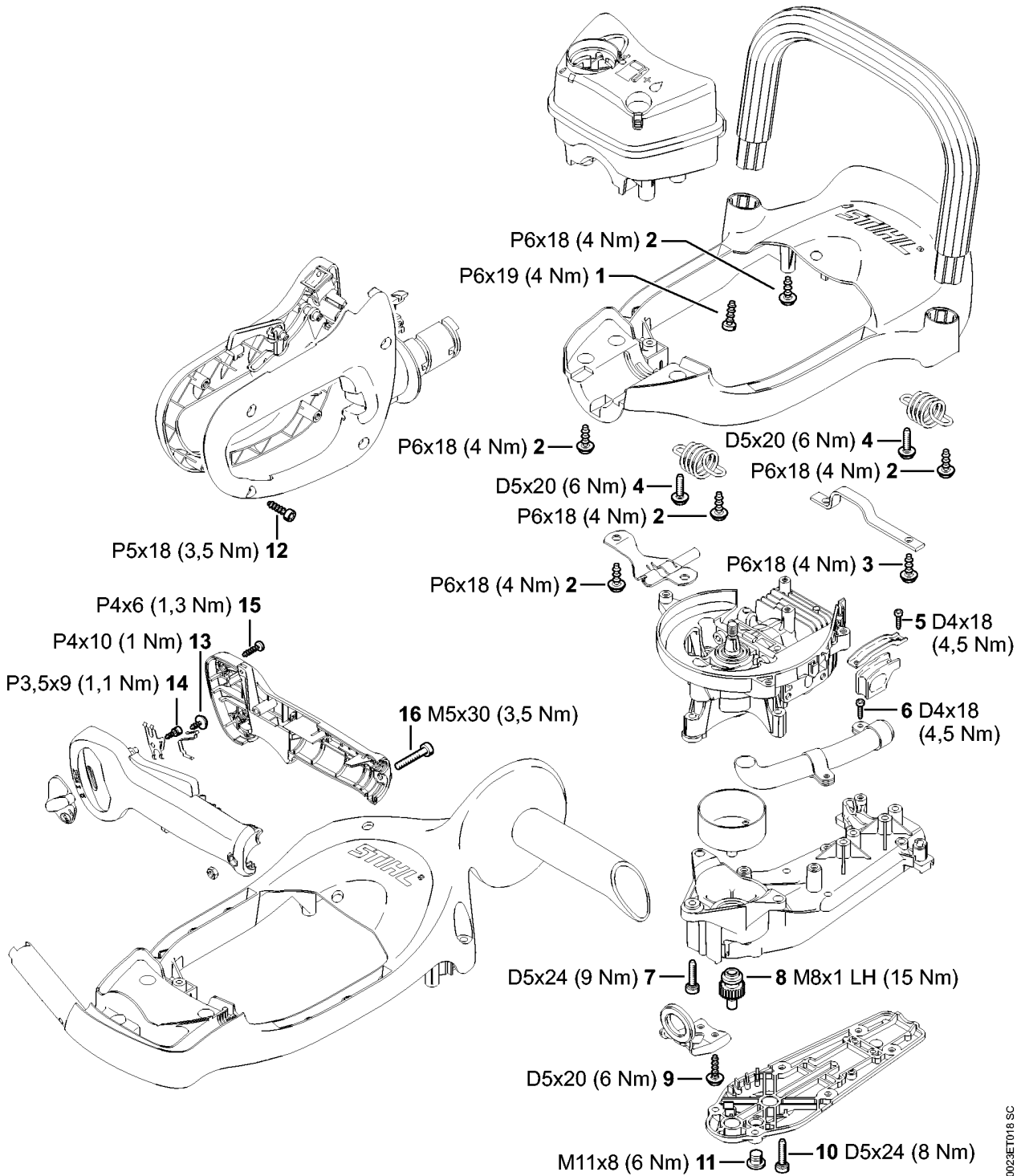
0023ET013 SC

(1) HS 82 R, (2) HS 82 R-Z, (3) HS 82 RC-E, (4) HS 82 T, (5) HS 82 T-Z, (6) HS 87 R, (7) HS 87 R-Z, (8) HS 87 T, (9) HS 87 T-Z

## Момент затяжки

Ссылка №	Код артикула	К-во	Наименование
1	9075 478 4159	9	Винт с цилиндрической головкой IS-D5 x 24 Блокирующее зубчатое зацепление
2	0000 400 7011	1	Свеча зажигания NGK CMR6H
3	9075 478 3018	2	Винт с цилиндрической головкой IS-D4 x 18 Блокирующее зубчатое зацепление
4	4229 140 6903	1	Патрубок с решеткой
5	9075 478 4159	4	Винт с цилиндрической головкой IS-D5 x 24 Блокирующее зубчатое зацепление
6	9216 261 0700	2	Шестигранная гайка M5
7	9022 319 1027	1	Винт IS-M5 x 21
8	0000 955 0802	1	Гайка M8 x 1
9	4237 160 2001	1	Муфта
10	0000 951 0606	2	Винт с шестигранной головкой
11	9074 478 4420	2	Винт с цилиндрической головкой IS-P6 x 18
12	0000 951 1100	7	Винт IS-D5x20

(1) HS 82 R, (2) HS 82 R-Z, (3) HS 82 RC-E, (4) HS 82 T, (5) HS 82 T-Z, (6) HS 87 R, (7) HS 87 R-Z, (8) HS 87 T, (9) HS 87 T-Z



0023ET018.SC

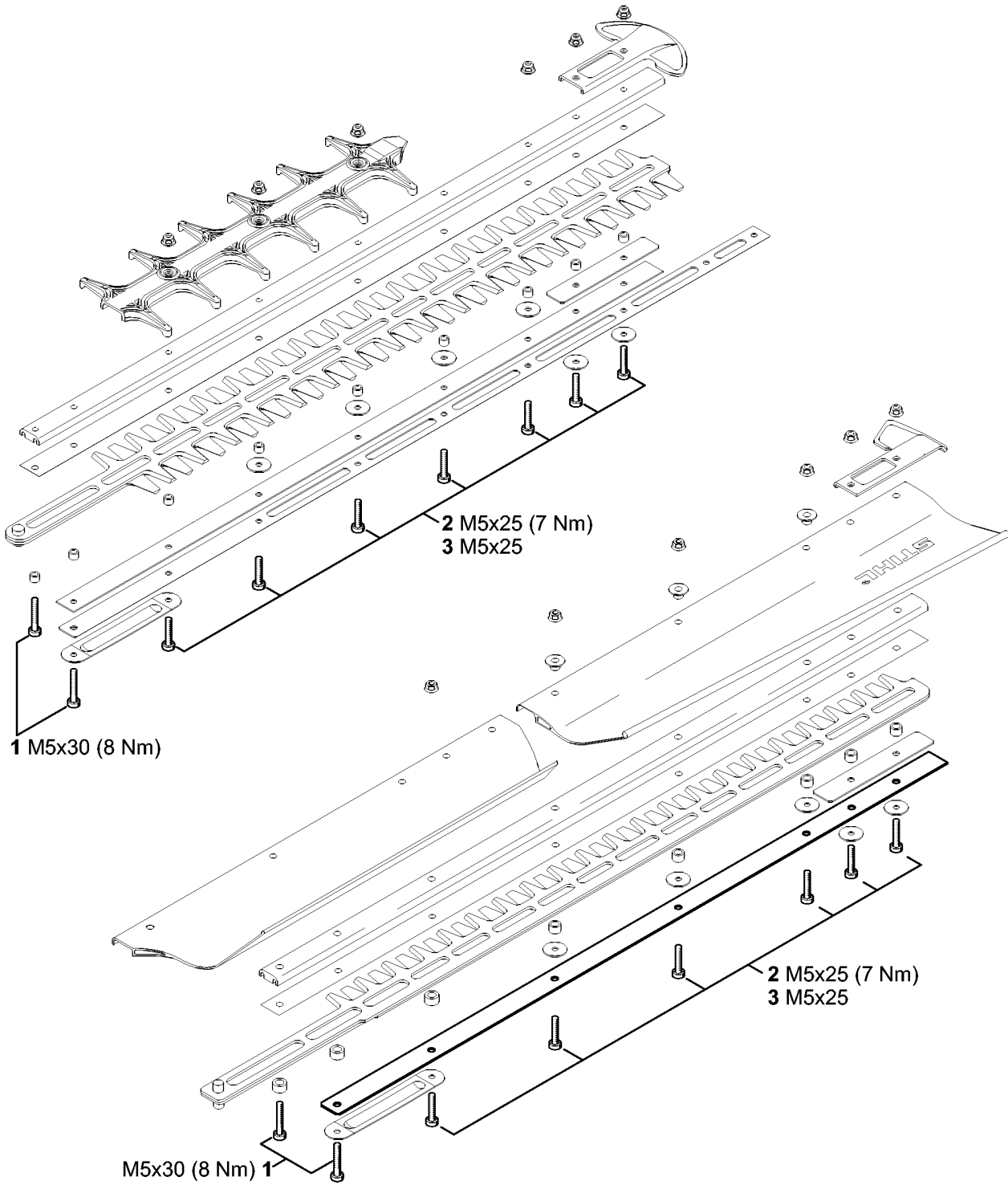
(1) HS 82 R, (2) HS 82 R-Z, (3) HS 82 RC-E, (4) HS 82 T, (5) HS 82 T-Z, (6) HS 87 R, (7) HS 87 R-Z, (8) HS 87 T, (9) HS 87 T-Z



## Момент затяжки

Ссылка №	Код артикула	К-во	Наименование
1	9074 478 4425	2	Винт с цилиндрической головкой IS-P6 x 19
2	9074 478 4420	10	Винт с цилиндрической головкой IS-P6 x 18
3	9074 478 4420	2	Винт с цилиндрической головкой IS-P6 x 18 (1,2,3,6,7)
4	0000 951 1100	4	Винт IS-D5x20
5	9075 478 3018	2	Винт с цилиндрической головкой IS-D4 x 18 Блокирующее зубчатое зацепление
6	9075 478 3018	2	Винт с цилиндрической головкой IS-D4 x 18 Блокирующее зубчатое зацепление (1,2,3,6,7)
7	9075 478 4159	3	Винт с цилиндрической головкой IS-D5 x 24 Блокирующее зубчатое зацепление
8	4237 642 0400	1	Ведущая шестерня
9	9075 478 4136	8	Винт с цилиндрической головкой ISD5 x 20 Блокирующее зубчатое зацепление
10	9075 478 4159	6	Винт с цилиндрической головкой IS-D5 x 24 Блокирующее зубчатое зацепление
11	4226 641 6500	1	Резьбовая пробка
12	9074 477 4132	4	Винт с цилиндрической головкой IS-P5x18 (1,2,3,4,5)
13	9104 003 2962	1	Винт с цилиндрической головкой P4 x 10 (6,7,8,9)
14	4128 182 6200	1	Шпилька (6,7,8,9)
15	9074 478 3025	3	Винт с цилиндрической головкой IS-P4 x 16 (6,7,8,9)
16	9022 346 1069	1	Винт с цилиндрической головкой IS-M5 x 30 (6,7,8,9)

(1) HS 82 R, (2) HS 82 R-Z, (3) HS 82 RC-E, (4) HS 82 T, (5) HS 82 T-Z, (6) HS 87 R, (7) HS 87 R-Z, (8) HS 87 T, (9) HS 87 T-Z



0023ET019 SC

(1) HS 82 R, (2) HS 82 R-Z, (3) HS 82 RC-E, (4) HS 82 T, (5) HS 82 T-Z, (6) HS 87 R, (7) HS 87 R-Z, (8) HS 87 T, (9) HS 87 T-Z

**Момент затяжки**

Ссылка №	Код артикула	К-во	Наименование
1	9022 341 1070	2	Винт с цилиндрической головкой IS-M5 x 30 Блокирующее зубчатое зацепление
2	9022 371 1050	1	Винт с цилиндрической головкой IS-M5 x 25 (Количество штук по потребности)
3	9022 371 1050	1	Винт с цилиндрической головкой IS-M5 x 25 (B) Набор для регулирования зазора между ножами