

VILLARTEC

ИНСТРУКЦИЯ ПО ЭКСПЛУАТАЦИИ

ДЛЯ ТЕЛЕСКОПИЧЕСКОЙ ШТАНГИ 1520020001
К АККУМУЛЯТОРНОЙ ЦЕПНОЙ ПИЛЕ
VILLARTEC SA20M



**ВНИМАТЕЛЬНО ИЗУЧИТЕ ДАННУЮ ИНСТРУКЦИЮ
ПЕРЕД РАБОТОЙ С ИНСТРУМЕНТОМ!**

Производитель оставляет за собой право вносить изменения в конструктив своих изделий.
Актуальная информация и инструкции размещены на сайте:
www.villartec.ru



УСЛОВНЫЕ ОБОЗНАЧЕНИЯ

Для безопасной и правильной эксплуатации аккумуляторной бесщёточной цепной пилы используются некоторые предупреждающие и указывающие значки и символы. Пожалуйста внимательно изучите значение каждого.

	Осторожно! Внимание!	Указывает на опасность, предупреждение или предостережение. Речь идет о вашей безопасности.
	Ознакомьтесь с инструкцией по эксплуатации	Прочтите инструкцию по эксплуатации и следуйте всем предупреждениям и инструкциям по технике безопасности
	Изучите инструкцию	Внимательно изучите и следуйте указаниям по технике безопасности и эксплуатации!
	Внимание: Охрана окружающей среды!	Данное устройство запрещается утилизировать вместе с обычными/бытовыми отходами. Утилизировать только в специально отведенном месте сбора.
	Батарея содержит литий!	Не выбрасывайте вместе с бытовыми отходами
	Зарядное устройство предназначено только для использования внутри помещений.	
	Используйте нескользящие сверхпрочные перчатки	Защитные перчатки относятся к обязательной оснастке пользователя. Их следует постоянно надевать во время работы.
	Используйте специальную нескользящую защитную обувь	Во время работы следует носить защитную обувь с высоким голенищем, нескользящей подошвой и прочным носком.
	Используйте средства защиты глаз, слуха и головы	При работе с данным оборудованием надевайте наушники и защитные очки и каску
	Уровень звуковой мощности	Наклейка, показывающая уровень звуковой мощности
	Опасность! Остерегайтесь отдачи	
	Включает в себя дополнительные меры безопасности, такие как двойная изоляция, при этом не предусматривается защитное заземление	
	Независимо от обстоятельств держите пилу для обрезки ветвей двумя руками — одной рукой за переднюю рукоять, а второй за заднюю.	

УСЛОВНЫЕ ОБОЗНАЧЕНИЯ

Для безопасной и правильной эксплуатации на аккумуляторной бесщёточной цепной пиле используются некоторые предупреждающие и указывающие значки и символы. Пожалуйста внимательно изучите значение каждого.

	Пила не должна подвергаться воздействию дождя.
	Извлеките аккумуляторную батарею из кустореза перед началом работ по ремонту и техническому обслуживанию!
	Не подвергайте батарею воздействию температур выше 40 °С.
	Не выбрасывайте батарею в водоемы и не погружайте их в воду.
	Опасность взрыва! Никогда не бросайте батарею в огонь.
	Аккумуляторная батарея содержит литий! Утилизируйте неисправные аккумуляторные батареи в соответствии с требованиями к таким устройствам!
	Не прикасайтесь к движущейся пильной цепи
	Не выбрасывайте аккумуляторные элементы в водоемы и не погружайте их в воду.
	Зарядите аккумуляторную батарею перед хранением.

Пред началом работы с телескопической штангой, изучите инструкцию по эксплуатации аккумуляторной цепной пилы VILLARTEC SA20M.



ВАЖНО! Перед началом сборки и эксплуатации, пожалуйста, внимательно прочтите данную инструкцию по эксплуатации и соблюдайте все меры предосторожности, приведенные в ней. Это поможет избежать возможных травм и повреждения инструмента.

Инструкция по эксплуатации содержит важную информацию о безопасности, использовании и утилизации аккумуляторной бесщёточной цепной пилы. Соблюдение этой информации поможет увеличить надежность и срок службы машины. Храните данную инструкцию в надежном месте и в случае необходимости Вы всегда можете обратиться к ней.

Элементы телескопической штанги:



- 1) Кнопка блокировки на рукоятке штанги.
- 2) Ручка штанги
- 3) Курок ВКЛ./ВЫКЛ. на рукоятке штанги.
- 4) Фиксатор длины
- 5) Место установки агрегата
- 6) Разъем (клеммы)

Использование телескопической штанги.

Телескопическая штанга создана для использования вместе с аккумуляторной цепной пилой VILLARTEC SA20M.

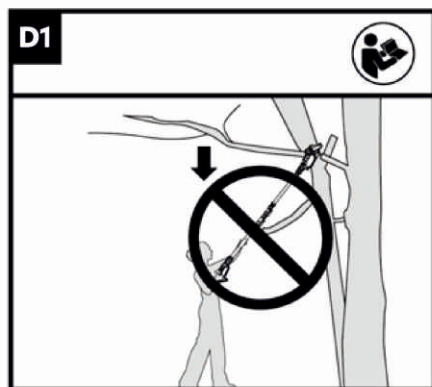
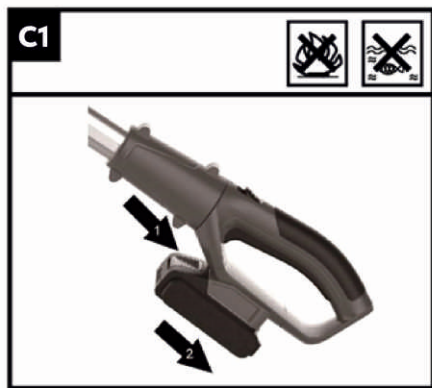
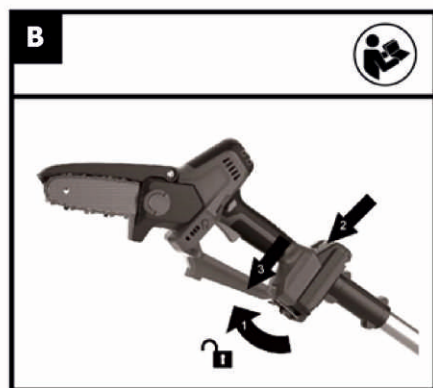
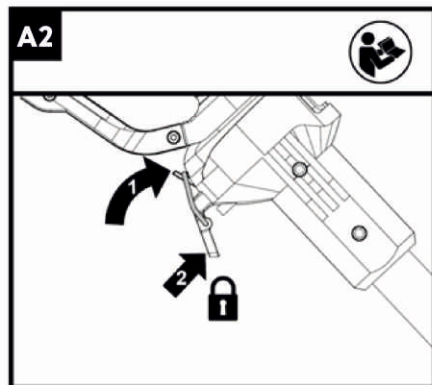
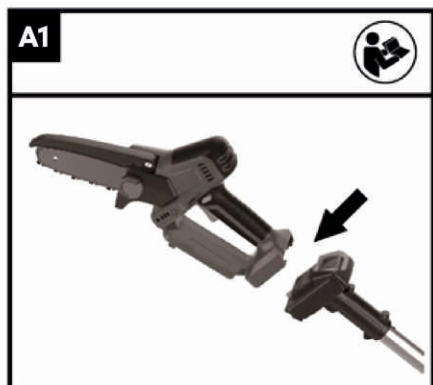
Сборка.

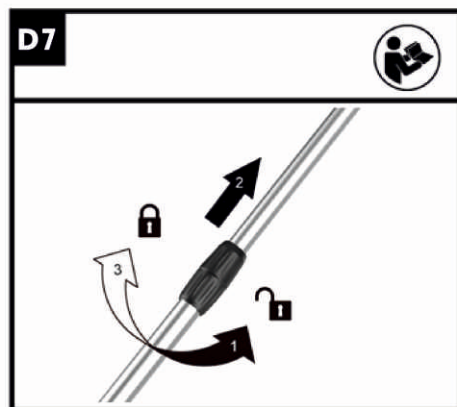
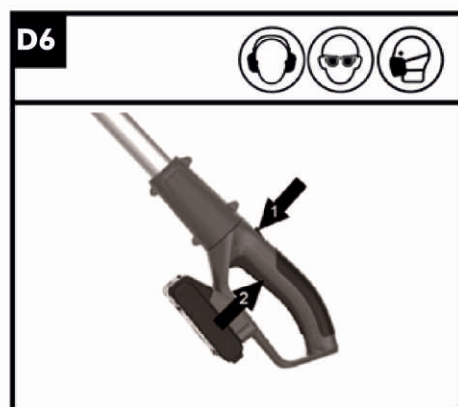
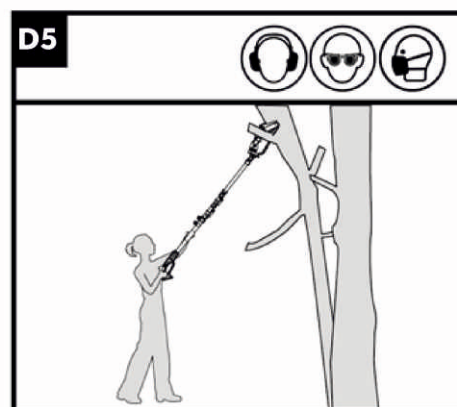
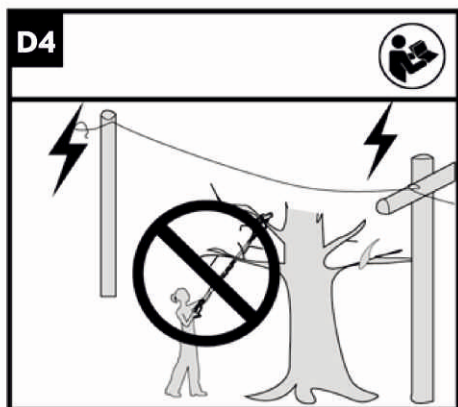
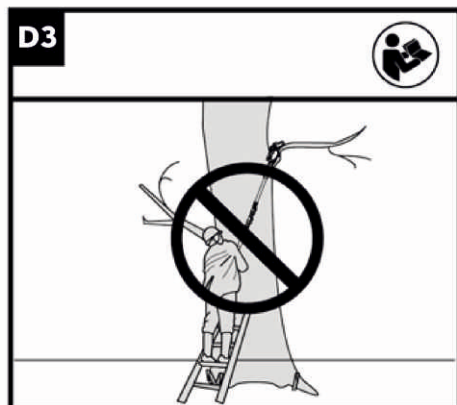
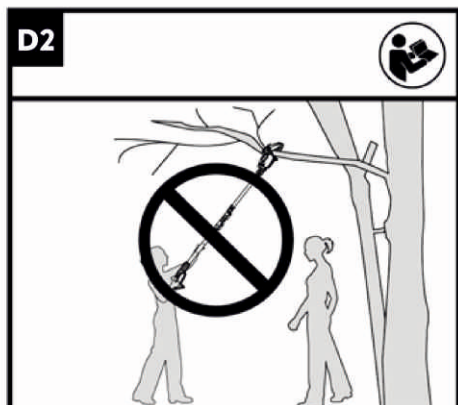
ВНИМАНИЕ! Перед присоединением штанги убедитесь, что аккумулятор извлечен из оборудования.

- 1) Установка штанги на устройство. (Изображения A1, A2)
Шаг 1. Выровняйте штангу и вставьте ее в пилу.
Шаг 2. Расположите застежку на крючке пилы. Нажмите на зажимной рычаг, чтобы закрепить штангу на устройстве.
Заметка: Убедитесь, что перед началом работы удлинитель надежно зафиксирован.
- 2) Снятие штанги с устройства. (Изображения B)
Ослабьте зажимной рычаг, чтобы освободить застежку. Нажмите на кнопку Освобождения Удлинительной Штанги, для отсоединения штанги от оборудования.
Внимание! При использовании устройства с удлинительной штангой, убедитесь, что аккумулятор извлечен.

ВНИМАНИЕ! ОПАСНОСТЬ ПОРАЖЕНИЯ ЭЛЕКТРИЧЕСКИМ ТОКОМ.

Никогда не используйте пилу или штангу на территории с линиями электропередач или там, где срезаемая ветка может коснуться линий электропередач.





Подготовка.

- Соберите оборудование.
- Вставьте аккумулятор в оборудование.

Обратите внимание! Есть вероятность, что ваш аккумулятор разряжен, вы должны зарядить его перед использованием. Нажмите на кнопку, которая отвечает за отсоединение аккумулятора, и извлеките его (Изображение С1). После зарядки, вставьте аккумулятор в пилу. Легко надавливайте на аккумулятор, до тех пор, пока не раздастся щелчок(Изображение С2). Проверьте, надежно ли закреплен аккумулятор.

Обратите внимание! Извлекая аккумулятор, надежно держите его, чтобы избежать повреждений.

Использование телескопической штанги.

Перед тем, чтобы срезать ветку, учите все моменты, описанные выше, особое внимание уделите вероятной траектории падения ветки.

Внимание! Не стойте непосредственно под срезаемой веткой. Держите посторонних лиц на расстоянии. Не стойте на лестнице или на другой неустойчивой опоре во время использования оборудования. Не используйте устройство поблизости от кабелей, линий электропередач и телефонных линий. Держитесь на расстоянии 3-х метров от всех линий электропередач. (Изображение D1-D4).

Держите штангу крепко двумя руками. При работе с пилой крепко держите ее за специально предназначенные для этого места. (Изображение D5).

Рукоятку и штангу обхватите указательными пальцами.

Убедитесь, что вы твердо стоите на ногах. Держите ноги на ширине плеч, распределите свой вес равномерно на обе ноги.

Когда вы решите начать резку, нажмите на кнопку Блокировки, после, зажмите курок ВКЛ./ВЫКЛ. (Изображение D5).

Эти действия включают пилу. Освобождение курка ВКЛ./ВЫКЛ. приведет к отключению пилы. Перед началом работы убедитесь, что пила работает на полной скорости.

Перед началом распила приложите работающую цепь к дереву. Во избежание откидывания и съезжания пилы, надежно держите пилу на одном месте.

Пила работает при легком нажатии. Не давите с силой на пилу, это может привести к перегрузке двигателя и его перегоранию.

Работоспособность будет выше и безопаснее, с той скоростью, на которую пила рассчитана.

Извлеките пилу из пропила на той же скорости, как она и работала.

Остановите пилу, отпустив курок. Прежде чем опускать пилу, убедитесь, что цепь прекратила движение.

Длина телескопической удлинительной штанги - 120 см, если данная длина не позволяет дотянуться до нужной высоты, то опустите телескопический рукав и дотянитесь до нужной высоты. (Изображение D7)

Технические характеристики:

Длина телескопической штанги:

- 120 см (без выдвинутой телескопической штанги);
- 170 см (с выдвинутой телескопической штангой).

Диаметр штанги:

- Задняя часть – 35 мм;
- Телескопическая часть – 30 мм.

Работает от аккумуляторных батарей **VILLARTEC AS202 / AS204 (20В)**.

Симптомы	Возможная причина	Возможное решение
Пила не работает	Разряд аккумулятора.	Зарядите аккумулятор
	Сгорел предохранитель.	Замените предохранитель
	Перегрев	Охладите пилу, уменьшите давление на пилу при распиливании
Пила работает нестабильно	Большая нагрузка на пилу.	Снизьте нагрузку
	Плохой контакт.	Обратитесь в сервисный центр
	Неисправна проводка	
	Неисправен выключатель	
Цепь и шина перегреваются	Цепь перетянута	Отрегулируйте натяжение цепи
	Цепь затуплена	Заточите или замените цепь
	Цепь ослаблена	Произведите натяжку цепи
Пила вибрирует и плохо работает	Цепь затуплена	Заточите или замените цепь
	Цепь изношена	Замените цепь
	Цепь установлена в некорректном направлении	Установите цепь в корректном направлении

ГАРАНТИЙНЫЙ ТАЛОН



Наименование изделия

Модель

Серийный номер

Дата продажи

Продавец (название магазина)

Адрес

Телефон

ШТАМП МАГАЗИНА

Пожалуйста, внимательно ознакомьтесь с настоящей гарантийной картой.

1. Гарантийные обязательства исполняются продавцами-уполномоченными дилерами и их официальными обслуживающими (сервис)центрами.
2. Прием инструмента в ремонт по гарантии производится: при наличии заполненного гарантийного талона с отметкой продавца, или регистрации продажи инструмента в электронном виде.
3. Инструмент, сдаваемый для гарантийного обслуживания, должен быть в чистом и собранном виде и в полной комплектации:
 - в случае бензо/электро пилы - шина, цепь,
 - в случае бензо/электро косы - косильная головка, нож, защитный кожух.
 - и т.д.
4. Гарантийный срок эксплуатации изделий составляет **12 месяцев** со дня продажи в розничной сети.
 - Гарантийный срок продлевается на период, в течение которого изделие находилось в ремонте в случае признания гарантии.

5. Гарантийные обязательства НЕ распространяются на:

- изделия без серийного номера;
- на расходные и быстроизнашивающиеся детали агрегата;
- на изделия, которые в течение гарантийного срока полностью выработали свой ресурс (коммерческая эксплуатация изделия, предназначенного для бытового использования);
- в случае неисправностей, вызванных некачественным ремонтом или обслуживанием неуполномоченными лицами, организациями;
- в случае неисправностей, вызванных использованием некачественных запасных частей и принадлежностей;
- в случае неисправностей, вызванных внесением изменений в конструкцию изделия;
- в случае использования агрегата не по назначению;
- в случае неисправностей, вызванных несоблюдением требований по работе, техническому обслуживанию и хранению изделия, изложенных в Руководстве по эксплуатации:
- использование бензина или моторного масла, несоответствующих требованиям или не правильной их пропорции,
- работа с перегрузкой: (работа с поврежденной режущей гарнитурой, тупой или неправильно заточенной цепью, работа бензопилы без нагрузки на максимальных оборотах, попытка работать с заблокированной цепью, использование на косе косильной лески большего сечения, отсутствие на косе защитного кожуха или отрезного ножа на нем, загрязненных отверстий для вентиляции и других требований).
- механические повреждения.

ВНИМАНИЕ! В случае обнаружения каких-либо неисправностей или постороннего шума в процессе эксплуатации изделия следует немедленно прекратить его использование и обратиться в сервисный центр. Дальнейшая эксплуатация изделия может причинить вред вашему здоровью, а также может послужить поводом для отказа в гарантийных обязательствах.

Настоящей подписью подтверждаю, что изделие мною осмотрено, проверено в моем присутствии, передано мне в полной комплектации. Вместе с изделием мною получено руководство по эксплуатации, содержащее информацию о потребительских свойствах и назначении изделия, в том числе правила и условия эффективного и безопасного использования изделия. Изделие исправно.

С условиями гарантийного обслуживания ознакомлен и согласен.

Покупатель: _____ / _____
подпись Ф.И.О.

Производитель оставляет за собой право вносить изменения в конструктив своих изделий.
Актуальная информация и инструкции размещены на сайте: www.villartec.ru





Производитель: Zhejiang Sunseeker Industrial Co., Ltd. Add: 988, Jinde Rd, Jiangdong Industrial Park, Jinhua, Zhejiang, 321000, China (Згеджианг Сансикэ Индастриэл Ко., Лтд. Адрес: 988, Джинд Рд, Джиангдонг Индастриэл Парк, Джинхюа, Згеджианг, 321000, Китай)

Импортеры в РФ:

ООО "Абсолют" 199155, Санкт-Петербург, ул. Уральская, д.10, корп.2, литер А, пом.6-Н

ООО "Титул" 422700, Россия, Респ. Татарстан, Высокогорский р-н,

пос.ж.д.ст. Высокая Гора, ул. Советская, д.1Д пом.10

Прием обращений: sales@spb-absolut.ru

Товар сертифицирован.

В тексте и цифровых обозначениях инструкции могут быть допущены технические ошибки и опечатки. Изменения технических характеристик и ассортимента могут быть произведены без предварительного уведомления.



www.VILLARTEC.ru

