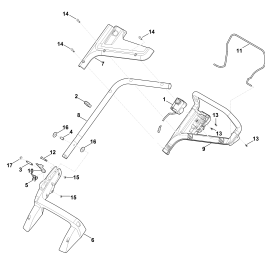


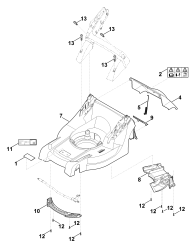
CZ-PL-RUS

Содержание

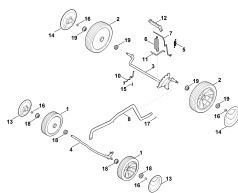
РМА 443.0 С	4
Руль	6
Корпус	8
Механизм для перемещения, регулирование по высоте	10
Двигатель, нож	12
Травосборник	14
Электрическая схема	16
Специальный инструмент	18



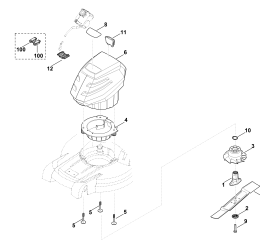
Руль



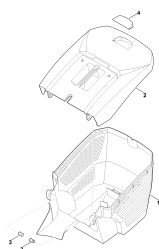
Корпус



Механизм для перемещения, регулирование по высоте



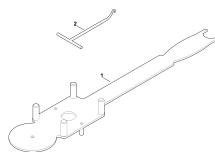
Двигатель, нож



Травосборник



Электрическая схема



Специальный инструмент

Наименование

Руль

Корпус

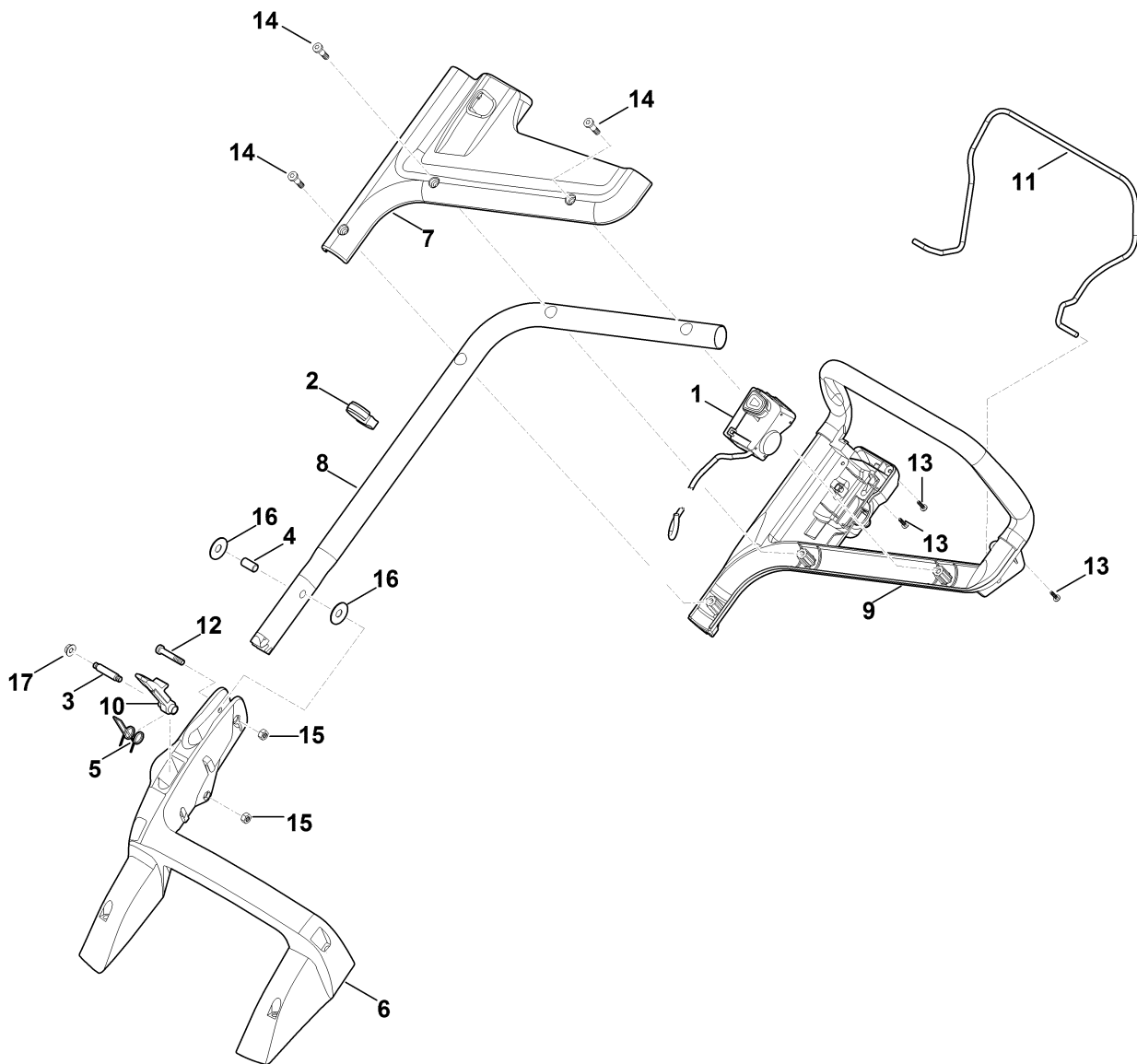
Механизм для перемещения, регулирование по высоте

Двигатель, нож

Травосборник

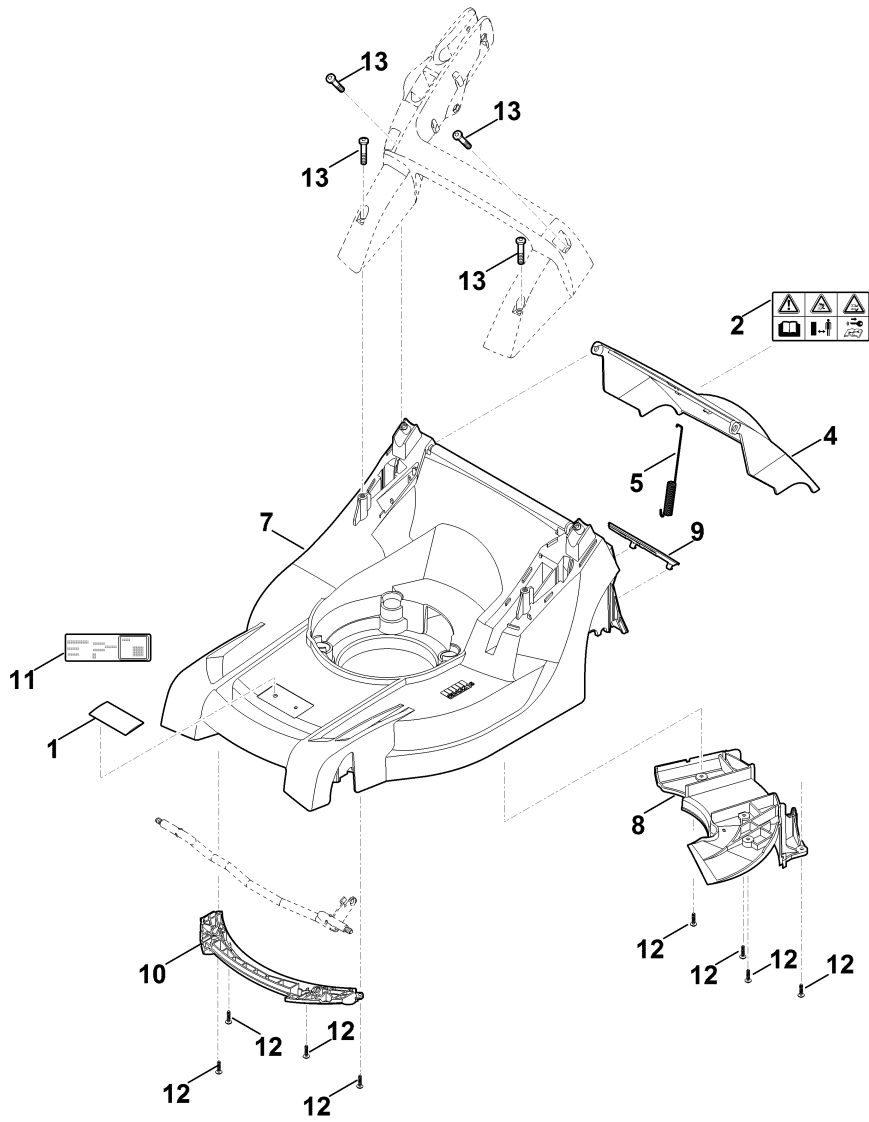
Электрическая схема

Специальный инструмент



Руль

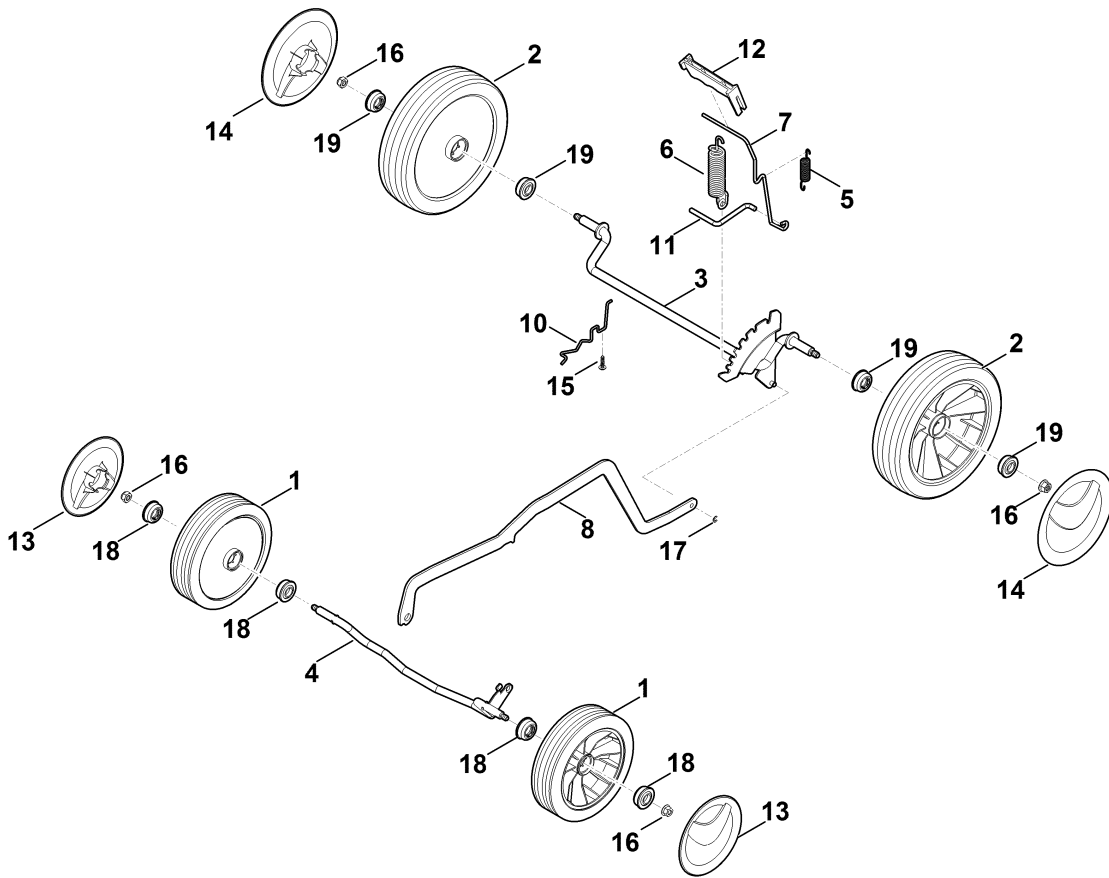
Ссылка №	Код артикула	К-во	Наименование
1	6338 430 0425	1	Автоматический аварийный выключатель
2	6338 703 3105	1	Зажим кабеля
3	6338 703 3700	1	Винт
4	6338 703 3800	1	Втулка
5	6338 703 4900	1	Пружина с навивкой
6	6338 703 6205	1	Консоль
7	6320 706 0715	1	Крышка
8	6338 780 2800	1	Нижняя часть ведущей ручки
9	6338 763 5010	1	Верхняя часть ведущей ручки
10	6338 763 6010	1	Фиксирующий рычаг
11	6338 764 0211	1	Рукоятка включения
12	9037 319 1901	1	Винт с цилиндрической головкой M8x40
13	9104 007 4289	3	Винт с цилиндрической головкой IS-P5 x 20
14	9104 007 9985	3	Самонарезающий винт P8x30
15	9214 261 1105	2	Контргайка M8
16	9485 648 2044	2	Тарельчатая пружина 34 x 12,2 x 1,5
17	9216 261 1100	1	Шестигранная гайка M8



Корпус

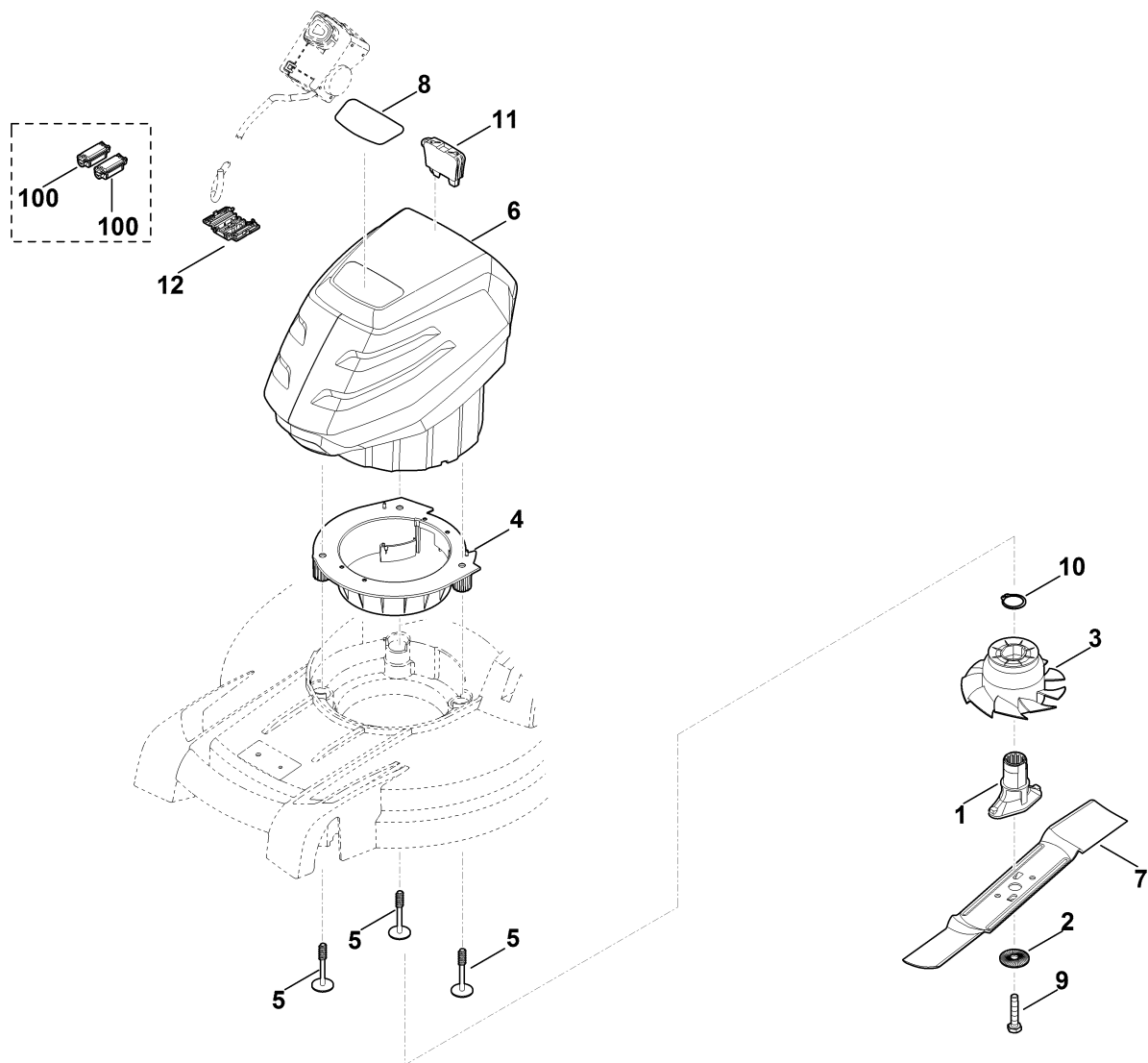
Ссылка №	Код артикула	К-во	Наименование	Включая
1	0000 967 1001	1	Табличка	
2	0000 967 4441	1	Предупредительное указание	
4	6338 700 2721	1	Крышка в сборе	2
5	6338 703 5111	1	Пружина растяжения	
7	6338 700 8590	1	Корпус	1,8,9
8	6338 706 0700	1	Крышка	
9	6338 706 0730	1	Крышка	
10	6338 706 0710	1	Кожух оси	
11	6338 967 1830	1	Фирменная табличка с паспортными данными RMA 443.0 C	
12	9104 007 4289	8	Винт с цилиндрической головкой IS-P5 x 20	
13	9104 007 9990	4	Винт с цилиндрической головкой IS-P8 x 40	

Механизм для перемещения, регулирование по высоте



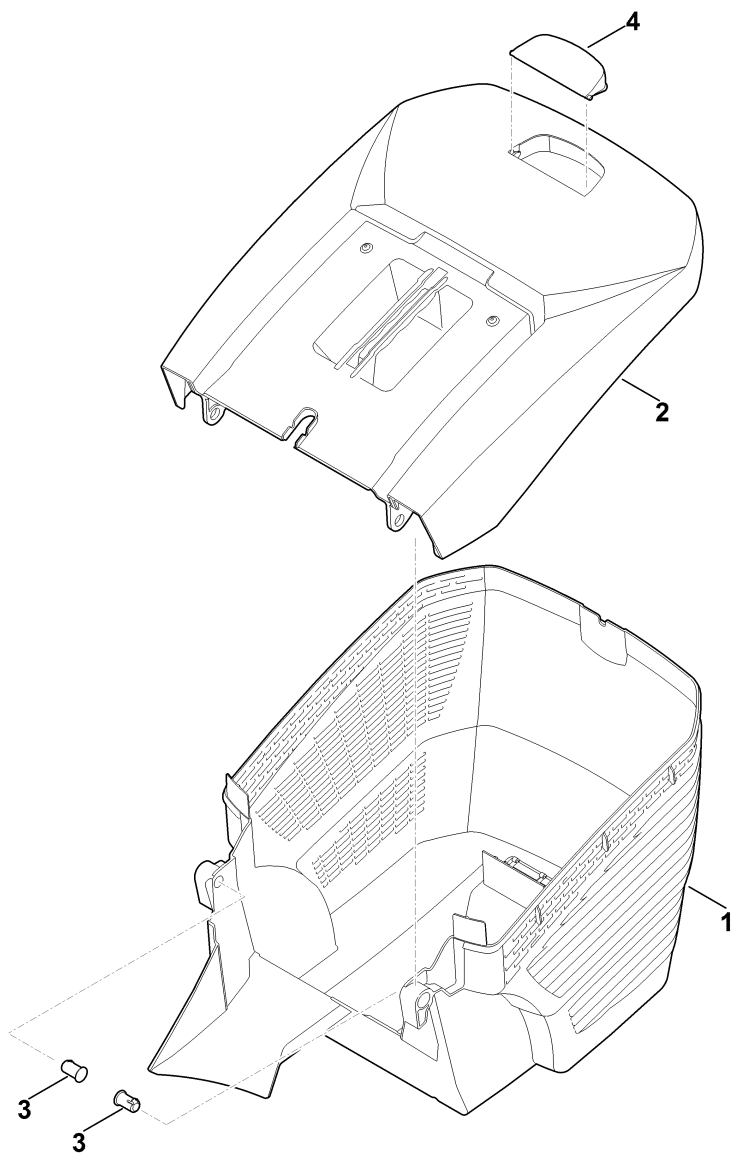
Механизм для перемещения, регулирование по высоте

Ссылка №	Код артикула	К-во	Наименование	Включая
1	6100 700 0401	2	Колесо	18
2	0000 700 0400	2	Колесо	19
3	6338 700 2405	1	Ось	
4	6338 700 2420	1	Ось	
5	6338 703 5100	1	Пружина растяжения	
6	6358 703 5100	1	Пружина растяжения	
7	6338 703 6700	1	Рычаг	
8	6338 703 8800	1	Передаточный рычаг	
10	6338 704 1205	1	Фиксатор оси справа	
11	6338 763 6000	1	Фиксирующий рычаг	
12	6338 791 4810	1	Расцепляющий рычаг	
13	6340 704 0301	2	Колпак колеса	
14	6375 704 0301	2	Колпак колеса	
15	9104 007 4289	1	Винт с цилиндрической головкой IS-P5 x 20	
16	9216 261 1100	4	Шестигранная гайка M8	
17	9460 624 0400	1	Стопорная шайба 4	
18	9503 003 9011	4	Шарикоподшипник 27M-3,6x12	
19	9503 003 9011	4	Шарикоподшипник 27M-3,6x12	



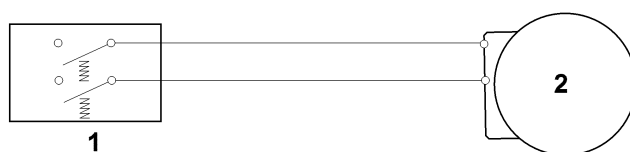
Двигатель, нож

Ссылка №	Код артикула	К-во	Наименование	До	Начиная с агрегата
1	0000 702 5005	1	Втулка ножа		
2	0000 702 6600	1	Зажимная шайба		
3	6338 607 3000	1	Колесо вентилятора с клиноременным шкивом		
4	6338 704 5400	1	Крепежный узел		
5	6338 951 9700	3	Винт Р8х70		
6	6338 011 5000	1	Аккумуляторный узел двигателя MVP 600.0		
7	6338 702 0130	1	Нож		
8	6338 967 0180	1	Заводская табличка RMA 443 C		
9	9008 319 9028	1	Винт с шестигранной головкой 3/8"x21/4" Использовать фиксатор резьбы (LOCTITE 243)		
10	9455 621 3320	1	Стопорное кольцо 30x1,5		
11	6311 430 3800	1	Блокировочный штекер		
12	6368 403 1300	1	Корпус (кабельное соединение)		
100	* 1252 440 1500	2	Корпус штекерного разъема	4 38 775 302	4 37 875 511



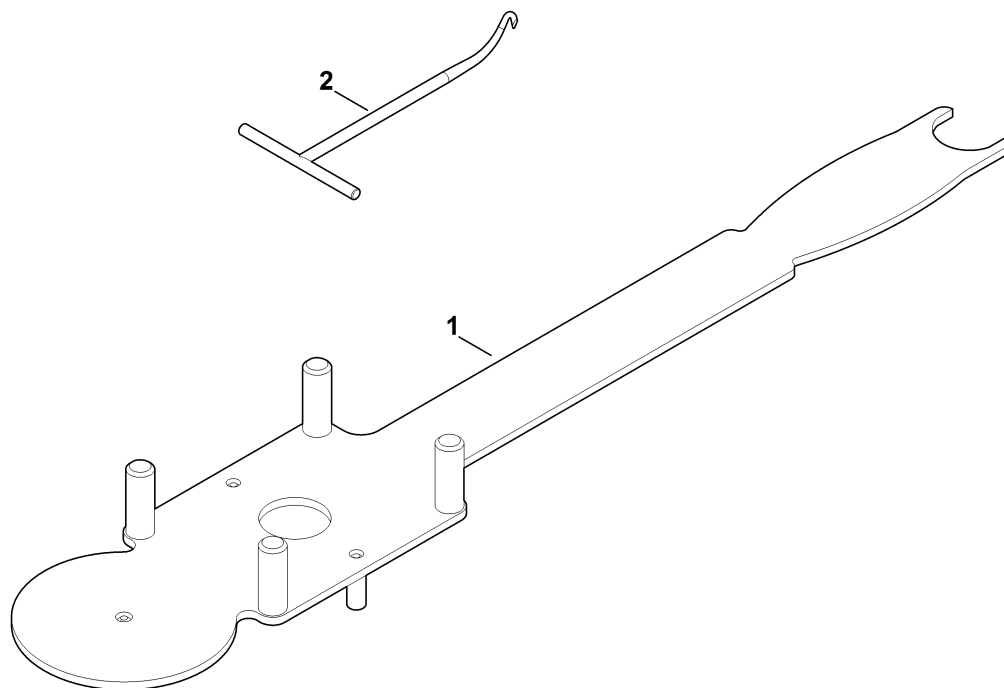
Травосборник

Ссылка №	Код артикула	К-во	Наименование	Включая
1	6338 703 9606	1	Нижняя часть травосборника	
2	6338 760 2110	1	Верхняя часть травосборника	4
3	6375 703 9010	2	Палец	
4	6375 708 8000	1	Заслонка	



Электрическая схема

Ссылка №	К-во	Наименование
1	1	Выключатель
2	1	Аккумуляторный узел двигателя



Специальный инструмент

Ссылка №	Код артикула	К-во	Наименование
1	6165 890 2200	1	Монтажный инструмент
2	0000 890 2800	1	Монтажный крюк