

# VILLARTEC

**ИНСТРУКЦИЯ ПО ЭКСПЛУАТАЦИИ  
ДЛЯ БЕНЗИНОВОГО ИНВЕРТОРНОГО ГЕНЕРАТОРА  
VILLARTEC IG2200S**



**ВНИМАТЕЛЬНО ИЗУЧИТЕ ДАННУЮ ИНСТРУКЦИЮ  
ПЕРЕД РАБОТОЙ С ИНСТРУМЕНТОМ!**

Производитель оставляет за собой право вносить изменения в конструктив своих изделий.

Актуальная информация и инструкции размещены на сайте:  
[www.villartec.ru](http://www.villartec.ru)



# Оглавление

## Раздел 1 Введение и безопасность 1

Введение .....	1
Правила техники безопасности .....	1
Символы и значения безопасности .....	1
Опасности, связанные с выхлопными газами и местоположением .....	2
Опасность поражения электрическим током .....	3
Пожароопасность .....	3

## Раздел 2 Общая информация и

<b>Настройка</b> .....	4
Знайте свой генератор .....	4
Соединительные штекеры .....	6
Выключатель ВЫКЛ/ВКЛ/ДР ОССЕЛЬ .....	6
Сброс постоянного тока .....	7
Извлеките содержимое из картонной коробки .....	7
Добавьте моторное масло .....	7
Топливо .....	8
Экономичный переключатель .....	6
Индикаторы состояния генератора .....	6
Сброс переменного тока .....	6
Раздел 3 Эксплуатация .....	9

Вопросы по эксплуатации и использованию .....	9
Перед запуском двигателя .....	9
Подготовьте генератор к использованию .....	9
Заземляйте генератор во время использования .....	9
Знайте ограничения генератора .....	9
Транспортировка/опрокидывание устройства .....	10
Запуск Тяговых двигателей .....	10
Перезапуск горячих двигателей .....	11
Система отключения при низком уровне масла .....	11
Зарядка аккумулятора напряжением 12 В постоянного тока .....	11
Параллельная работа .....	12

## Раздел 4 Техническое обслуживание и

<b>Устранение неполадок</b> .....	13
Техническое обслуживание .....	13
График технического обслуживания .....	13
Профилактическое обслуживание .....	13
Техническое обслуживание двигателя .....	13
Хранение .....	16
Устранение неполадок .....	17

## ПРЕДУПРЕЖДЕНИЕ

Эксплуатация, техническое обслуживание этого оборудования может привести к воздействию химических веществ, включая выхлопные газы двигателя, окись углерода, свинец, которые, как известно, вызывают рак, врожденные дефекты или другие нарушения репродуктивной функции. Чтобы свести к минимуму воздействие, избегайте вдыхания выхлопных газов, не запускайте двигатель на холостом ходу, за исключением случаев необходимости, обслуживайте свое оборудование в хорошо проветриваемом помещении и часто надевайте перчатки или мойте руки при обслуживании оборудования.

# Раздел 1 Введение и безопасность

## Вступление

Это устройство было разработано таким образом, чтобы обеспечить высокую производительность, эффективную работу и многолетний срок службы при надлежащем обслуживании.



### ПРЕДУПРЕЖДЕНИЕ

Обратитесь к руководству пользователя. Перед использованием продукта полностью прочтите и поймите инструкцию. Неполное понимание руководства и продукта может привести к смерти или серьезным травмам.

Владелец несет ответственность за надлежащее техническое обслуживание и безопасное использование оборудования. Перед эксплуатацией, обслуживанием или хранением данного генератора:

- Внимательно изучите все предупреждения, Содержащиеся в данном руководстве и на изделии.
- Перед использованием ознакомьтесь с данным руководством и устройством.
- Инструкции по окончательной сборке приведены в разделе руководства по сборке.

Полностью следуйте инструкциям. Сохраните эти инструкции для дальнейшего использования. ВСЕГДА предоставляйте данное руководство любому лицу, которое будет пользоваться данным Аппаратом. Информация, приведенная в данном руководстве, является точной основано на продуктах, произведенных на момент публикации. Производитель оставляет за собой право вносить технические обновления, исправления и доработки продукта в любое время без предварительного уведомления.

## Правила техники безопасности

Производитель не может предусмотреть все возможные обстоятельства, которые могут повлечь за собой опасность. Таким образом, предупреждения, приведенные в данном руководстве, а также на бирках и отличительных знаках, прикрепленных к устройству, не являются исчерпывающими. Если вы используете процедуру, метод работы или технику эксплуатации, которые производитель специально не Рекомендует, убедитесь, что они безопасны для окружающих. Также убедитесь, что используемая процедура, метод работы или техника эксплуатации не делают оборудование небезопасным. На протяжении всей этой публикации, а также на бирках и отличительных знаках, прикрепленных к генератору, ОПАСНОСТЬ, Блоки "ПРЕДУПРЕЖДЕНИЕ", "ПРЕДОСТЕРЕЖЕНИЕ" и "ПРИМЕЧАНИЕ" используются для ознакомления персонала со специальными инструкциями относительно конкретной операции, которая может быть опасной при неправильном или небрежном выполнении. Внимательно наблюдайте за ними. Их определения Заключаются в следующем:

### ОПАСНОСТЬ

Указывает на опасную ситуацию, которая, если ее не избежать, может привести к смерти или серьезным травмам.

### ПРЕДУПРЕЖДЕНИЕ

Указывает на опасную ситуацию, которая, если ее не избежать, может привести к смерти или серьезным травмам.

### ОСТОРОЖНОСТЬ

Указывает на опасную ситуацию, которая, если ее не избежать, может привести к травмам легкой или умеренной степени тяжести.

**ПРИМЕЧАНИЕ:** Примечания содержат дополнительную информацию, важную для процедуры, и будут приведены в обычном тексте данного Руководства. Эти предупреждения по технике безопасности не могут Устранить опасности, на которые они указывают. Здравый смысл и строгое соблюдение специальных инструкций при выполнении действий или обслуживании имеют важное значение для предотвращения несчастных случаев.

## Символы и значения безопасности

### ОПАСНОСТЬ

Использование генератора в помещении МОЖЕТ НАНЕСТИ НЕПОПРАВИМЫЙ УЩЕРБ ЗДОРОВЬЮ ЗА СЧИТАННЫЕ МИНУТЫ. Выхлопные газы генератора содержат монооксид углерода. Это яд, который вы не можете увидеть или понюхать.



НИКОГДА не используйте устройство внутри дома или гаража, даже если двери и окна открыты.



### ОПАСНОСТЬ

Удушье. Работающие двигатели выделяют монооксид углерода - ядовитый газ без цвета и запаха. Окись углерода, если ее не избежать, может привести к смерти или серьезным травмам.

- Если после работы генератора вы почувствуете тошноту, головокружение или слабость, немедленно выйдите на свежий воздух. Обратитесь к врачу, так как у вас может быть отравление угарным газом.



**ОПАСНОСТЬ**

Удушье. Выхлопная система должна содержаться в надлежащем состоянии. Не переделывайте выхлопную систему таким образом, чтобы она стала небезопасной или не соответствовала местным нормам и/или стандартам. Невыполнение этого требования может привести к смерти или серьезным травмам.



**ОПАСНОСТЬ**

Поражение электрическим током. Контакт воды с источником питания, если его не избежать, может привести к смерти или серьезным травмам.



**ОПАСНОСТЬ**

Поражение электрическим током. Перед подключением источника питания и линий нагрузки выключите общие и аварийные источники питания. Невыполнение этого требования может привести к смерти или серьезным травмам.

**ПРЕДУПРЕЖДЕНИЕ**

Ущерб оборудованию и имуществу. Не изменяйте конструкцию, не устанавливайте и не блокируйте вентиляцию генератора. Несоблюдение этого требования может привести к Небезопасной эксплуатации или повреждению генератора.



**ПРЕДУПРЕЖДЕНИЕ**

Удушье. Всегда используйте сигнализатор угарного газа, работающий на батарейках, в помещении и установленный в соответствии с инструкциями производителя. Невыполнение этого требования может привести к смерти или серьезным травмам.

**ПРЕДУПРЕЖДЕНИЕ**

Ущерб оборудованию и имуществу. Не эксплуатируйте устройство на неровных поверхностях или в местах с повышенной влажностью, грязью, пылью или едкими парами. Это может привести к смерти, серьезным травмам, повреждению имущества и оборудования.



**ПРЕДУПРЕЖДЕНИЕ**

Движущиеся части. Держите одежду, волосы и придатки подальше от движущихся частей. Невыполнение этого требования может привести к смерти или серьезным травмам.



**ПРЕДУПРЕЖДЕНИЕ**

Горячие поверхности. При работе с машиной не прикасайтесь к горячим поверхностям. Во время использования держите машину подальше от горючих материалов. Горячие Поверхности могут привести к серьезным ожогам или возгоранию.

**ПРЕДУПРЕЖДЕНИЕ**

Личная травма. Не вставляйте какие-либо предметы в отверстия для воздушного охлаждения. Генератор может включиться в любой момент и может привести к смерти, серьезным травмам и повреждению устройства.

**ПРЕДУПРЕЖДЕНИЕ**

Риск получения травмы. Не эксплуатируйте и не обслуживайте данное Устройство, если оно не находится в полной боевой готовности. Усталость может ухудшить способность обслуживать данное оборудование и привести к смерти или серьезным травмам.

**ПРЕДУПРЕЖДЕНИЕ**

Травмы и повреждение оборудования. Не используйте генератор в качестве шага. Это может привести к падению, повреждению деталей, небезопасной эксплуатации оборудования, а также к смерти или серьезным травмам.

**ОСТОРОЖНО ПРЕДУПРЕЖДЕНИЕ**

Повреждение оборудования. Не пытайтесь запустить или эксплуатировать устройство, нуждающееся в ремонте или плановом техническом Обслуживании. Это может привести к серьезным травмам, смерти, выходу из строя или повреждению оборудования.

- По соображениям безопасности рекомендуется, чтобы техническое обслуживание данного оборудования выполнялось IASD (независимым авторизованным сервисным дилером). Регулярно проверяйте генератор и обращайтесь в ближайшую IASD (независимую авторизованную службу Дилеру) для получения деталей, нуждающихся в ремонте или замене.

## Опасности, связанные с выхлопными газами и местоположением



**ОПАСНОСТЬ**

Удушье. Работающие двигатели выделяют монооксид углерода - ядовитый газ без цвета и запаха. Окись углерода, если ее не избежать, может привести к смерти или серьезным травмам.



**ОПАСНОСТЬ**

Удушье. Выхлопная система должна содержаться в надлежащем состоянии. Не переделывайте выхлопную систему таким образом, чтобы она стала небезопасной или не Соответствовала местным нормам и/или стандартам. Невыполнение этого требования может привести к смерти или серьезным травмам.

**ПРЕДУПРЕЖДЕНИЕ**

Ущерб оборудованию и имуществу. Не изменяйте конструкцию, не устанавливайте и не блокируйте вентиляцию генератора. Несоблюдение этого требования может привести к Небезопасной эксплуатации или повреждению генератора.



**ПРЕДУПРЕЖДЕНИЕ**

Удушье. Всегда используйте сигнализатор угарного газа, работающий на батарейках, в помещении и установленный в соответствии с инструкциями производителя. Невыполнение этого требования может привести к смерти или серьезным травмам.

- Если после работы генератора вы почувствуете тошноту, головокружение или слабость, немедленно выйдите на свежий воздух. Обратитесь к врачу, так как у вас может быть отравление угарным газом.
- НИКОГДА не запускайте генератор в помещении или в частично закрытых помещениях, таких как гаражи.
- Используйте только на открытом воздухе и вдали от окон, дверей, вентиляционных отверстий, мест для ползания, а также в местах, где имеется достаточная вентиляция и где не скапливаются смертоносные выхлопные газы.
- Использование вентилятора или открытие двери не Обеспечат достаточной вентиляции.
- Направьте выхлопные газы глушителя подальше от Людей и занятых зданий.

## Опасность поражения электрическим током



### ОПАСНОСТЬ

Поражение электрическим током. Контакт с оголенными проводами, клеммами и соединениями во время работы генератора может привести к смерти или серьезным травмам.



### ОПАСНОСТЬ

Поражение электрическим током. Контакт воды с источником питания, если его не избежать, может привести к смерти или серьезным травмам.



### ОПАСНОСТЬ

Поражение электрическим током. В случае аварии с Электрическим током немедленно отключите питание. Используйте не проводящие инструменты, чтобы освободить пострадавшего от провода, находящегося под напряжением. Окажите первую помощь и обратитесь за медицинской помощью. Невыполнение этого требования может привести к смерти или серьезным травмам.

- Корпус и внешние электропроводящие части генератора должны быть надлежащим образом подключены к одобренному заземлению.
- Используйте прерыватель замыкания на землю в любом влажном месте или месте с высокой электропроводностью (например, на металлическом настиле или стальных конструкциях).
- После запуска генератора снаружи подключите электрические нагрузки к удлинителям внутри.

## Пожароопасность



### ОПАСНОСТЬ

Взрыв и пожар. Топливо и пары чрезвычайно легко воспламеняющиеся и взрывоопасные. Доливайте топливо в хорошо проветриваемом помещении. Держите огонь и искры подальше. Невыполнение этого требования может привести к смерти или серьезным травмам.



### ОПАСНОСТЬ

Взрыв и пожар. Не переполняйте топливный бак. Залейте топливо на 1/2 дюйма от верха бака, чтобы обеспечить расширение топливного бака. Переполнение может привести к попаданию топлива на двигатель, что приведет к возгоранию или взрыву, что приведет к смерти или серьезным травмам.

### ПРЕДУПРЕЖДЕНИЕ

Личная травма. Не вставляйте какие-либо предметы в отверстия для воздушного охлаждения. Генератор может включиться в любой момент и может привести к смерти, серьезным травмам и повреждению устройства.



### ПРЕДУПРЕЖДЕНИЕ

Опасность пожара. Топливо и пары чрезвычайно легко воспламеняются. Не работайте в помещении. Это может привести к смерти, серьезным травмам или повреждению имущества или оборудования.



### ПРЕДУПРЕЖДЕНИЕ

Опасность взрыва и пожара. Не курите вблизи устройства. Держите огонь и искры подальше. Невыполнение этого требования может привести к смерти, серьезным травмам или повреждению имущества или оборудования.



### ПРЕДУПРЕЖДЕНИЕ

Взрыв и пожар. Не курите во время заправки агрегата. Невыполнение этого требования может привести к смерти, серьезным травмам или повреждению имущества или оборудования.

- Во время работы оставляйте зазор не менее 5 футов со всех сторон генератора, чтобы предотвратить перегрев и возгорание.
- Не включайте генератор, если подключенные электрические устройства перегреваются, если пропадает электрическая мощность, если двигатель или генератор искрят, или если во время работы устройства наблюдается пламя или дым
- Всегда держите огнетушитель рядом с генератором

## Раздел 2 Общая информация и настройка

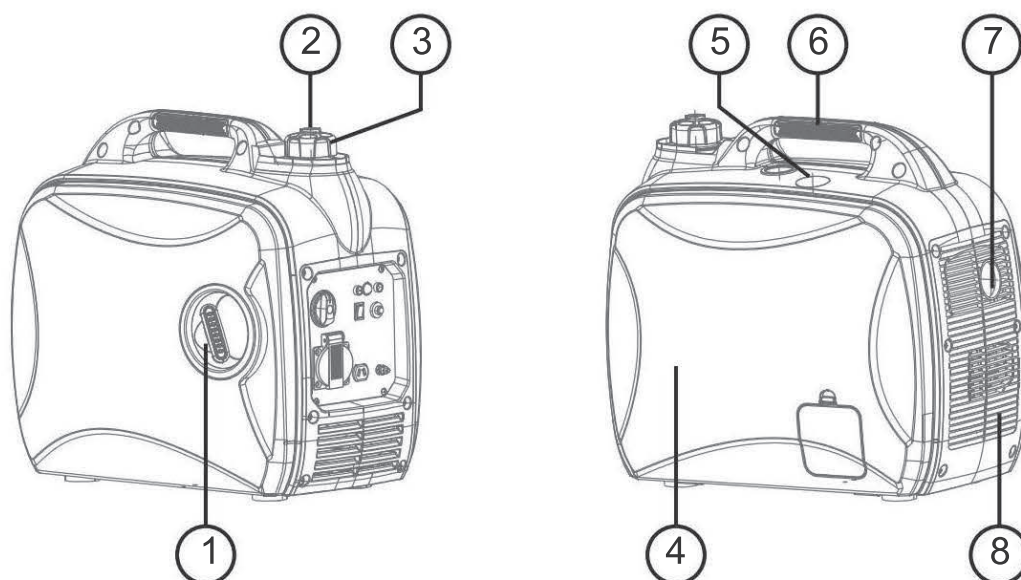


Рисунок 2-1. Функции и элементы управления

таблица 1. Компоненты генератора

1	Ручной стартер
2	Вентиляционное отверстие топливного бака
3	Крышка бензобака
4	Сервисная панель
5	Крышка свечи зажигания
6	Ручка для переноски
7	Искрогаситель
8	Крышка глушителя

### Знай свой генератор



**ПРЕДУПРЕЖДЕНИЕ**

Обратитесь к руководству пользователя. Перед использованием продукта полностью прочтите и поймите Инструкцию. Неполное понимание руководства и продукта может привести к смерти или серьезным травмам.

### Этикетка Пояснение

	Прочтите инструкцию по эксплуатации перед использованием		Осторожность
	Опасность угарного газа (CO)		Опасность поражения электрическим током
	Риск обжечься		Пожароопасность

**ТАБЛИЦА 2. Технические характеристики**

Характеристики генератора	IG2200s				
Номинальная частота	50Гц / 60Гц			60Гц	
Начальная мощность	2000 Вт				
Номинальная мощность	1800 Вт			1700 Вт	
Номинальное напряжение переменного тока	220 В	230 В	240 В	110 В	120 В
Выходная сила переменного тока	8,2 А	7,8 А	7,5 А	15,5 А	14,2 А
Размеры Д x Ш x В (дюймы/мм)	19,7 x 11,8 x 18,1 (500 x 300 x 460)				
Вес (сухой)	20 кг				
<p>** Диапазон рабочих температур: -13 град. С (8 град. F) до 40 град. С (104 град. по Фаренгейту). При эксплуатации выше 25 град. С (77 град. F) возможно снижение мощности.                      ** Максимальная мощность и ток зависят и ограничиваются такими факторами, как содержание топлива в БТЕ, температура окружающей среды, высота над уровнем моря, состояние двигателя и т.д. Максимальная мощность снижается примерно на 3,5% на каждые 1000 футов над уровнем моря; а также будет уменьшаться примерно на 1% на каждые 6° С (10° F) выше 16° С (60° F) температуры окружающей среды.</p>					
Характеристики двигателя	УП148				
Тип двигателя	Четырехтактный бензиновый двигатель с воздушным охлаждением и верхним расположением клапанов				
Объем	79,8 куб.см				
Тип свечи зажигания	E6RTC				
Зазор свечи зажигания (дюйм/мм)	0,024-0,028 (0,6-0,7)				
Емкость/тип топлива	4,2 л /неэтилированный				
Тип масла	SAE 10W/30				
Емкость масла	0,35 л				
Время работы при 50% нагрузке	7,0 часов				

**ТАБЛИЦА 3. Компоненты панели управления**

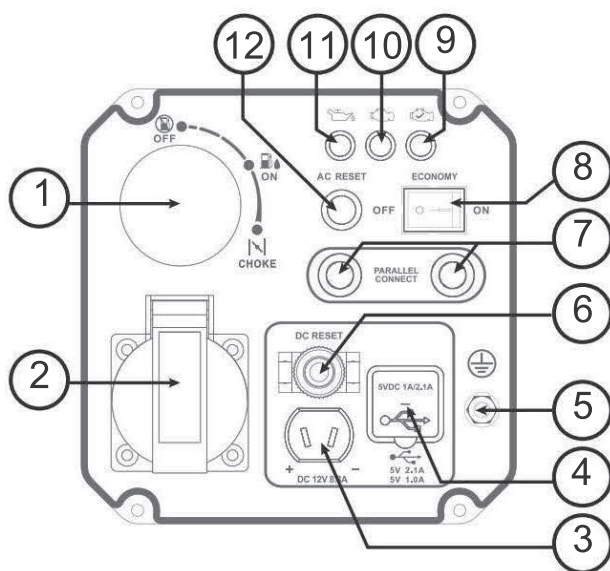


Рисунок 2-2. Панель управления

1	Переключатель ВЫКЛ/ВКЛ/ДРОССЕЛЬ
2	Розетки переменного тока
3	Розетка постоянного тока (зарядное устройство)
4	USB - разъем
5	Место заземления
6	Сброс постоянного тока
7	Параллельные розетки
8	Переключатель экономичного режима
9	Индикатор питания переменного тока
10	Предупреждение о перегрузке
11	Предупреждение о низком уровне масла
12	Сброс переменного тока

## Соединительные штекеры

### Розетка переменного тока

Розетка переменного тока защищена инвертором от перегрузки. Каждая розетка питается от однофазной сети переменного тока напряжением 2 В, см. рис. 2-3.

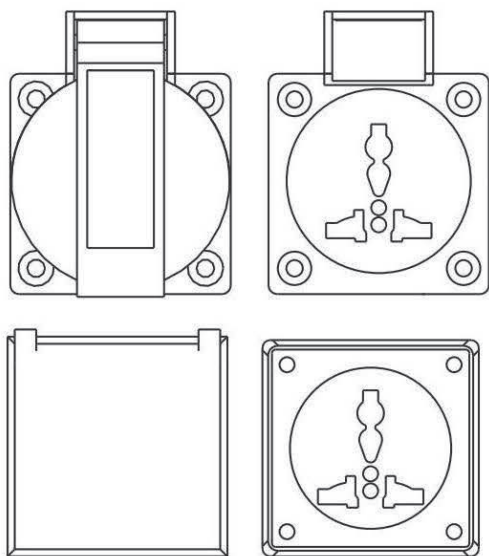


Рисунок 2-3. Розетка переменного тока

### Выключатель ВЫКЛ/ВКЛ/ДРОССЕЛЬ

Это управляет функциями включения/ выключения, дроссельной заслонкой и работой топливного клапана. Смотрите рисунку 2-4.

- Положение ВЫКЛ. (1) останавливает двигатель и перекрывает подачу топлива.
- Положение ВКЛ. (2) предназначено для нормальной работы и постепенного уменьшения использования дросселя.
- Положение дроссельной заслонки (3) включает топливный клапан для запуска двигателя.

ПРИМЕЧАНИЕ: Для запуска прогретого двигателя дроссель не требуется.

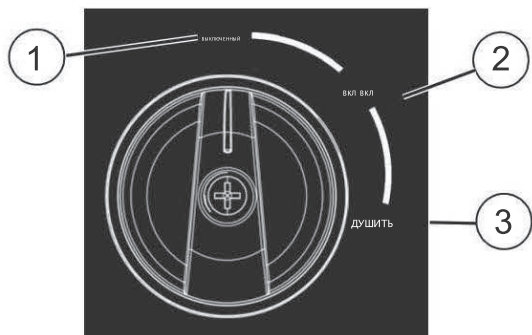


Рисунок 2-4. Циферблат (пример)

## Экономичный переключатель

Экономичный переключатель имеет 2 режима работы:

- ВКЛ.: Самый тихий режим и наилучший при работе приборов или аппаратуры с резистивной нагрузкой (без запуска двигателя), (пример: Телевизор, видеоигры, свет, радио).
- ВЫКЛ.: Лучше всего использовать как индуктивные (нагрузки, запускающие двигатель), так и резистивные (нагрузки, не запускающие двигатель), особенно когда эти нагрузки включаются и выключаются (пример: Фургон, кондиционер, фен).

## Индикаторы состояния генератора

Смотрите рисунок 2-5.

- Индикатор перегрузки (оранжевый): Указывает на перегрузку системы (2). Во время запуска двигателя обычно на несколько секунд загорается индикатор перегрузки. Если светодиод продолжает гореть, а индикатор готовности гаснет, двигатель продолжит работать без выходной мощности. Снимите все приложенные нагрузки и определите, не превышают ли подключенные устройства рекомендуемую Выходную мощность. Проверьте, нет ли неисправных или закороченных соединений. Чтобы восстановить электрическую мощность, поверните Диск ВЫКЛЮЧЕНО для сброса. Запустите двигатель. Если условие было исправлено, оранжевый светодиод не загорится, и электрическая мощность будет восстановлена. Нагрузки могут быть применены после того, как загорится зеленый светодиод. Если оранжевый светодиод загорится снова, обратитесь в IASD (Независимый уполномоченный Сервисный дилер).
- Индикатор низкого уровня масла (красный): Загорается, когда уровень масла ниже безопасного рабочего уровня. Двигатель выключается (1).
- Индикатор питания (зеленый): показывает выходную мощность генератора (3) (за исключением случаев низкого уровня масла или перегрузки).

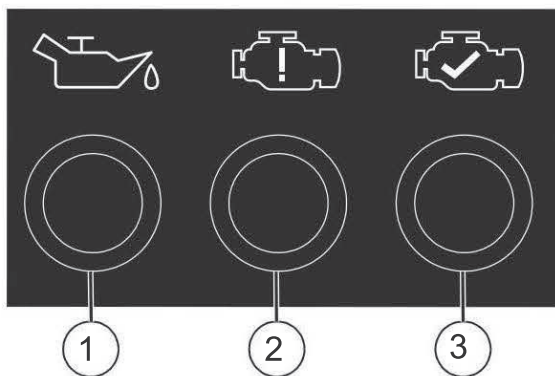


Рисунок 2-5. Индикаторы состояния

## Сброс переменного тока

Розетка переменного тока защищена инверторным модулем.

Если генератор перегружен или происходит внешнее короткое замыкание, модуль инвертора перестанет работать, и на выходе генератора не будет напряжения.



Если это происходит, отключите все электрические нагрузки, чтобы определить причину неполадки, прежде чем снова использовать генератор. После этого нажмите кнопку сброса переменного тока, инвертор вернется в нормальное рабочее состояние, а выходное напряжение генератора вернется к нормальному.

### Сброс постоянного тока

Розетка постоянного тока защищена функцией сброса постоянного тока (защита цепи). Если генератор перегружен или происходит внешнее короткое замыкание, сработает защита цепи. Если это происходит, отключите все электрические нагрузки, чтобы определить причину неполадки, прежде чем снова использовать генератор. Уменьшите нагрузку, если сработал автоматический выключатель. ПРИМЕЧАНИЕ: Непрерывное отключение защитной цепи может привести к повреждению генератора или оборудования. Нажмите кнопку сброса постоянного тока, чтобы сбросить защиту цепи

### Удалить содержимое из коробки

1. Полностью откройте картонную коробку, разрезав каждый уголок сверху донизу.
2. Перед сборкой извлеките и проверьте содержимое коробки. Содержимое картонной коробки должно содержать следующее:

ТАБЛИЦА 4. Аксессуары

Элемент	Кол-во
Основной блок	1
Инструкция по применению	1
Масляная воронка	1
Зарядный кабель постоянного тока	1
Инструментарий	1

### Добавить моторное масло



Повреждение двигателя. Перед запуском двигателя проверьте правильность типа и количества моторного масла. Несоблюдение этого требования может привести к повреждению двигателя.

ПРИМЕЧАНИЕ: Генератор поставляется без масла в двигателе. Добавляйте масло медленно и часто проверяйте уровень масла в процессе заправки, чтобы убедиться, что не происходит переполнения.

1. Установите генератор на ровную поверхность.
2. Снимите боковую крышку. Смотрите рисунок 2-6.

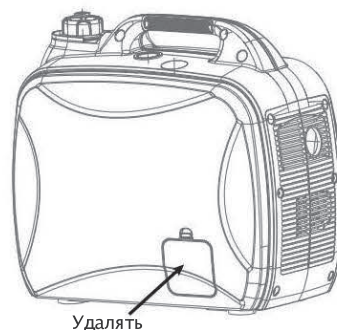


Рисунок 2-6. Снимите боковую крышку

3. Очистите область вокруг масло-заливной горловины и пробки для слива масла.
4. Снимите крышку масло-заливной горловины и тщательно протрите щуп. Смотрите рисунок 2-7.

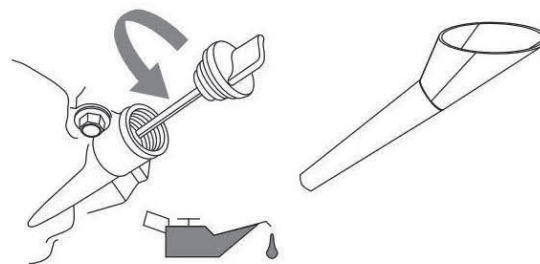
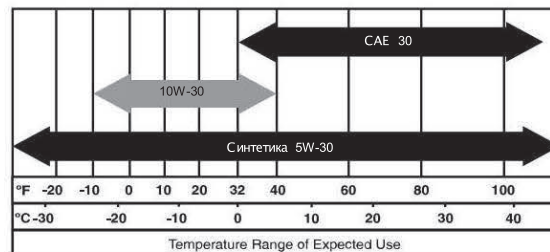


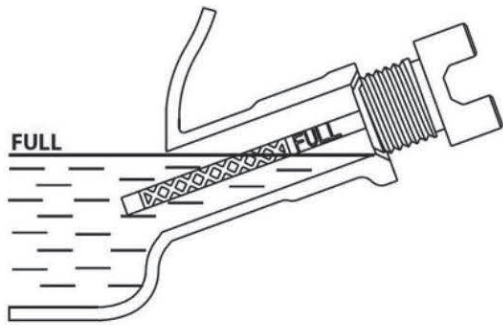
Рисунок 2-7. Снимите щуп

5. Вставьте воронку в отверстие для заливки масла. При необходимости добавьте рекомендуемое моторное масло. Климат определяет надлежащую вязкость моторного масла. Смотрите таблицу, чтобы выбрать правильную вязкость.

ПРИМЕЧАНИЕ: Перед использованием синтетического масла используйте масло на нефтяной основе (входит в комплект поставки) для обкатки двигателя.

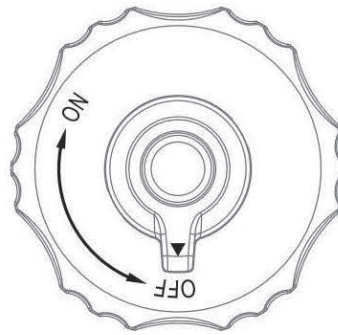


6. Чтобы проверить уровень масла, снимите воронку и вставьте щуп в масло-заливную горловину. Смотрите рисунок 2-8.



**Рисунок 2-8. Безопасный рабочий диапазон**

7. Вытащите щуп и убедитесь, что уровень масла находится в пределах безопасного рабочего уровня. ПРИМЕЧАНИЕ: Часто проверяйте уровень масла в процессе заправки, чтобы убедиться в отсутствии перелива.
8. Установите крышку масло-заливной горловины/щуп и затяните вручную.
9. Установите на место боковую крышку и винты.



**Рисунок 2-9. Крышка топливного бака**

4. Медленно поверните крышку, чтобы снять ее.
  5. Медленно доливайте рекомендуемое топливо. Не переполняйте.
- ПРИМЕЧАНИЕ: Заполните до красной вставки внутри заливной горловины. Смотрите Рисунок 2-10.
6. Установите крышку топливного бака.
  7. Выключите вентиляционное отверстие на крышке топливного бака при транспортировке и хранении, чтобы избежать разлива топлива.

#### Топливо

**ОПАСНОСТЬ**

Взрыв и пожар. Топливо и пары чрезвычайно легковоспламеняющиеся и взрывоопасные. Доливайте топливо в хорошо проветриваемом помещении. Держите огонь и искры подальше. Невыполнение этого требования может привести к смерти или серьезным травмам.

**ОПАСНОСТЬ**

Взрыв и пожар. Не переполняйте топливный бак. Залейте топливо на 1/2 дюйма от верха бака, чтобы обеспечить расширение топливного бака. Переполнение может привести к попаданию топлива на двигатель, что приведет к возгоранию или взрыву, что приведет к смерти или серьезным травмам.

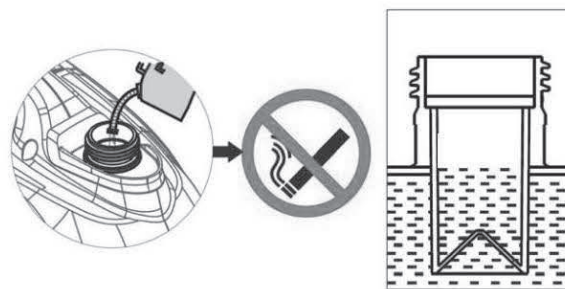
#### Требования к топливу следующие:

- Чистый, свежий, не этилированный бензин.
  - Минимальное октановое число 87/87 AKI (91RON).
  - Допустимо содержание до 10% этанола (газо-холо).
  - НЕ используйте E85.
  - НЕ используйте бензо-масляную смесь.
  - НЕ модифицируйте двигатель для работы на альтернативных видах топлива. Стабилизируйте топливо перед хранением.
1. Перед заправкой убедитесь, что агрегат выключен и полностью охлажден.
  2. Установите устройство на ровном месте в хорошо проветриваемом помещении.

**ПРЕДУПРЕЖДЕНИЕ**

Взрыв и пожар. Убедитесь, что вентиляционное отверстие крышки топливного бака установлено на ВКЛЮЧЕН для работы и ВЫКЛЮЧЕН для транспортировки и хранения. Невыполнение этого требования может привести к ухудшению работы устройства, смерти или серьезным травмам.

3. Очистите область вокруг крышки топливного бака и поверните Вентиляционное отверстие на крышке топливного бака в положение ВКЛ. Смотрите рисунок 2-9.



**Рисунок 2-10. Уровень внутреннего топливного бака**

**ПРИМЕЧАНИЕ:** Перед запуском агрегата дайте пролитому топливу испариться.

**ВАЖНОЕ ПРИМЕЧАНИЕ:** Важно предотвратить образование отложений смолы на деталях топливной системы, таких как карбюратор, топливный шланг или бачок, во время хранения. Топливо, смешанное со спиртом (называемое этанолом или метанолом), может притягивать влагу, что приводит к выделению и образованию кислот при хранении. Кислый газ может повредить топливную систему двигателя во время хранения. Чтобы избежать проблем с двигателем, топливную систему следует опорожнить перед хранением в течение 30 дней или более. Смотрите раздел "Хранение". Никогда не используйте средства для очистки двигателя или карбюратора в топливном баке, так как это может привести к необратимым повреждениям.

## Раздел 3 Эксплуатация

### Перед запуском двигателя

1. Проверьте правильность уровня моторного масла.
2. Проверьте правильность уровня топлива.
3. Убедитесь, что устройство надежно закреплено на ровном месте, с надлежащим зазором и находится в хорошо проветриваемом помещении.

Подготовьте генератор к использованию



#### ОПАСНОСТЬ

Удушье. Работающие двигатели выделяют оксид углерода - ядовитый газ без цвета и запаха. Окись углерода, если ее не избежать, может привести к смерти или серьезным травмам.



#### ОПАСНОСТЬ

Удушье. Выхлопная система должна содержаться в Надлежащем состоянии. Не переделывайте выхлопную Систему таким образом, чтобы она стала небезопасной или не соответствовала местным нормам и/или стандартам. Невыполнение этого требования может привести к смерти или серьезным травмам.



#### ПРЕДУПРЕЖДЕНИЕ

Опасность возгорания. Не используйте генератор без установленного искрогасителя. Невыполнение этого требования может привести к смерти или серьезным травмам.



#### ПРЕДУПРЕЖДЕНИЕ

Удушье. Всегда используйте сигнализатор угарного газа, работающий на батарейках, в помещении и установленный в соответствии с инструкциями производителя. Невыполнение этого требования может привести к смерти или серьезным травмам.



#### ПРЕДУПРЕЖДЕНИЕ

Опасность возгорания. Горячие поверхности могут Воспламенить горючие вещества, что приведет к пожару. Пожар может привести к смерти или серьезным травмам.



#### ПРЕДУПРЕЖДЕНИЕ

Горячие поверхности. При работе с генератором не прикасайтесь к горячим поверхностям. Во время использования держите генератор вдали от горючих материалов. Горячие поверхности могут привести к серьезным ожогам или возгоранию.

#### ОСТОРОЖНОСТЬ

Ущерб оборудованию и имуществу. Перед запуском или остановкой агрегата отключите электрические нагрузки. Невыполнение этого требования может привести к повреждению оборудования и имущества.

### Заземление генератора во время использования

Генератор оснащен заземлением оборудования, соединяющим корпус генератора и клеммы заземления на выходных розетках переменного тока. Это позволяет использовать генератор в качестве переносного устройства без заземления корпуса генератора. Смотрите рисунок 3-1.

- Нейтральный плавающий

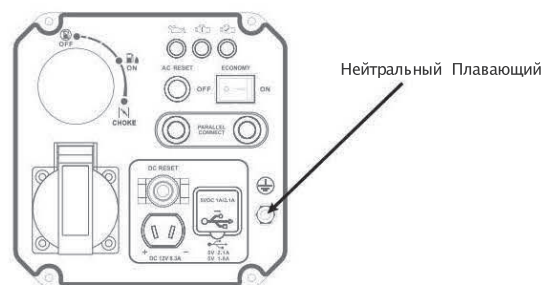


Рисунок 3-1.Заземление генератора

Генератор (обмотка статора) изолирован от корпуса и от контакта заземления розетки переменного тока. Электрические устройства, для подключения которых требуется заземленный контакт розетки, не будут функционировать, если контакт заземления розетки не функционирует.

#### Ограничения

Перегрузка генератора может привести к повреждению генератора и подключенных к нему электрических устройств. Соблюдайте следующие правила, чтобы предотвратить перегрузку:

- Подсчитайте общую мощность всех электрических устройств, которые будут подключены одновременно. Это общее количество не должно превышать мощность генератора.
  - Номинальную мощность светильников можно определить по лампочкам накаливанию. Номинальную мощность инструментов, электроприборов и двигателей можно найти на этикетке с данными или наклейке, прикрепленной к устройству.
  - Если прибор, инструмент или двигатель не выдает мощность, умножьте вольты на номинальный ток в амперах, чтобы определить мощность в ваттах (вольты x амперы = ватты).
  - Некоторым электродвигателям, например асинхронным, для запуска требуется примерно в три раза больше ватт мощности, чем для работы. Этот всплеск мощности длится всего несколько секунд при запуске таких двигателей. При выборе обязательно учитывайте высокую пусковую Мощность электрические устройства для подключения к генератору:
1. Подсчитайте мощность, необходимую для запуска самого большого двигателя.
  2. Добавьте к этой цифре потребляемую мощность всех остальных подключенных нагрузок.

Для определения того, сколько потребителей можно одновременно подключать к генератору, предоставляется справочное руководство по мощности.

**ПРИМЕЧАНИЕ:** Все цифры являются приблизительными. Требования к мощности приведены на этикетке с данными на приборе.

#### Справочное руководство по мощности

Устройство	Мощность, ВТ
* Кондиционер (12 000 БТЕ)	1700
* Кондиционер (24 000 БТЕ)	3800
* Кондиционер (40 000 БТЕ)	6000
Зарядное устройство (20 ампер)	500
Ленточная шлифовальная машина (3 дюйма)	1000
Цепная пила	1200
Циркулярная пила (6-1/2 дюйма)	от 800 до 1000
*Сушка для белья (электрическая)	5750
*Сушка для одежды (газовая)	700
* Стиральная машина	1150
Кофеварка	1750
*Компрессор (1 л.с.)	2000 г.
*Компрессор (3/4 л.с.)	1800
*Компрессор (1/2 л.с.)	1400
Щипцы для завивки	700
* Сушитель	650
Дисковый шлифовальный станок (9 дюймов)	1200
Кромочный триммер	500
Электрическое одеяло	400
Электрический пистолет для ногтей	1200
Электрический диапазон (на элемент)	1500
Электрическая сковорода	1250
* Морозильник	700
*Вентилятор печи (3/5 л.с.)	875
* Устройство открывания гаражных ворот	от 500 до 750
Фен	1200
Ручная дрель	от 250 до 1100
Хедж-триммер	450
Ударный гайковерт	500
Железо	1200
* Струйный насос	800
Газонокосилка	1200
Лампочка	100
Микроволновая печь	от 700 до 1000
* Охладитель молока	1100
Масляная горелка на печи	300
Масляный обогреватель (140 000 БТЕ)	400
Масляный обогреватель (85 000 БТЕ)	225

Масляный обогреватель (30 000 БТЕ)	150
* Распылитель краски, безвоздушный (1/3 л.с.)	600
Распылитель краски безвоздушный (ручной)	150
Радио	от 50 до 200
*Холодильник	700
Мультиварка	200
*Погружной насос (1-1/2 л.с.)	2800
*Погружной насос (1 л.с.)	2000 г.
*Погружной насос (1/2 л.с.)	1500
* Дренажный насос	от 800 до 1050
* Настольная пила (10 дюймов)	с 1750 по 2000 год
Телевидение	от 200 до 500
Тостер	от 1000 до 1650
Триммер для сорняков	500
Разрешить в 3 раза больше указанной мощности для запуска этих устройств.	

#### Транспортировка/опрокидывание агрегата

Не храните и не транспортируйте устройство под углом более 15 градусов.

#### Запуск Тяговых двигателей



**ПРЕДУПРЕЖДЕНИЕ**

Опасность отдачи при запуске.  
Отдача может привести к серьезной травме.

**ОСТОРОЖНОСТЬ**

Повреждение оборудования и имущества. Отключите электрические нагрузки перед запуском или остановкой агрегата. Невыполнение этого требования может привести к повреждению оборудования и имущества.

1. Включите вентиляцию крышки топливного бака. См. Рисунок 2-9.
2. См. рис.3-2. Поверните диск ВЫКЛ/ВКЛ/- ДРОССЕЛЬ в положение ДРОССЕЛЬ (1).
3. Установите переключатель экономичного режима в положение ВЫКЛ.
4. Крепко возьмитесь за рукоятку возврата и медленно потяните, пока не почувствуете повышенное сопротивление. Быстро потяните вверх и в сторону.

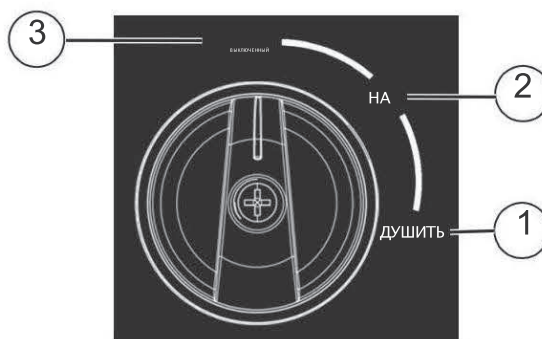


Рисунок 3-2. Положения ВЫКЛ/ВКЛ/ДРОССЕЛЬ

5. Смотрите рисунок 3-2. Когда двигатель запустится, поверните ВЫКЛ./ВКЛ./ПЕРЕКЛЮЧАТЕЛЬ ДРОССЕЛЯ в положение ВКЛ. (2). Работа ДРОССЕЛЯ уменьшается при ВЫКЛ./ВКЛ./- Диск дросселя повернут в сторону ЕДИНИЦЫ.

**ПРИМЕЧАНИЕ:** Если двигатель запускается, но не продолжает работать, поверните переключатель ВЫКЛ./ВКЛ./дроссельной заслонки в положение ВЫКЛ. и повторите инструкции по запуску.

**ВАЖНОЕ ПРИМЕЧАНИЕ:** Не перегружайте генератор или розетки на отдельных панелях. См. Рисунок 3-3. Если возникает перегрузка, то перегрузка Загорится светодиод (А), и подача переменного тока прекратится. Для исправления смотрите статус генератора (индикатор).

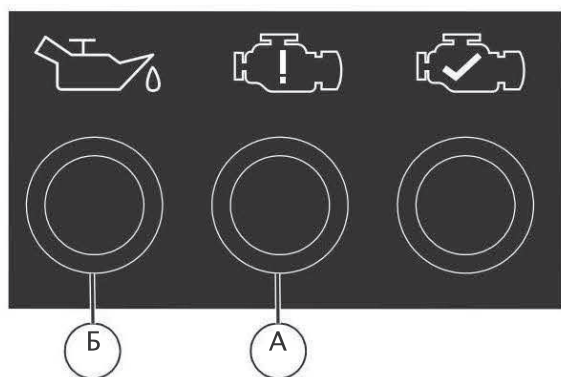


Рисунок 3-3. Ошибка отключения

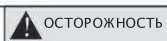
## Генератор выключен



Ущерб оборудованию и имуществу.  
Перед запуском или остановкой агрегата отключите электрические нагрузки.  
Невыполнение этого требования может привести к повреждению оборудования и имущества.

1. Отключите все нагрузки и отсоедините электрические нагрузки от розеток панели генератора.
2. Дайте двигателю поработать на холостом ходу в течение нескольких минут, чтобы стабилизировать внутреннюю температуру двигателя и генератора.
3. Смотрите рисунок 3-2. Поверните диск ВЫКЛЮЧЕНИЯ/ВКЛЮЧЕНИЯ/дроссельной заслонки в положение ВЫКЛ. (3).
4. Открутите крышку топливного бака.

## Перезапуск горячих двигателей



Ущерб оборудованию и имуществу.  
Перед запуском или остановкой агрегата отключите электрические нагрузки.  
Невыполнение этого требования может привести к повреждению оборудования и имущества.

1. Смотрите рисунок 3-2. Поверните диск ВЫКЛЮЧЕНИЯ/включения/ дроссельной заслонки от УПОРА до ВКЛ. Это откроет топливный клапан и позволит запустить двигатель.
2. Крепко возьмитесь за рукоятку отдачи и медленно тяните до тех пор, пока не почувствуете повышенное сопротивление. Быстро потяните вверх и в сторону.

### Система отключения при низком уровне масла

Двигатель оснащен датчиком низкого уровня масла, который автоматически выключает двигатель, когда уровень масла падает ниже заданного уровня, чтобы предотвратить повреждение двигателя. См. Рисунок 3-3(В). Двигатель не будет работать до тех пор, пока масло не будет залито до нужного уровня. Если двигатель выключается и топлива достаточно, проверьте уровень моторного масла.

---

## Параллельная работа

При выходной мощности до 3420 Вт два инвертора могут работать параллельно с помощью комплекта Parallel Kit (опционально). Смотрите инструкции оператора параллельного набора.

**ПРИМЕЧАНИЕ:** Все подключения к параллельному комплекту должны выполняться при

выключенных обоих инверторах и отсоединенных всех нагрузках.

1. Убедитесь, что переключатель экономичности двигателя находится в одинаковом положении на обоих генераторах.
2. Выполните соответствующие параллельные подключения к розеткам каждого инвертора, как описано в руководстве пользователя, прилагаемом к комплекту.

**ПРИМЕЧАНИЕ:** Не отсоединяйте никакие параллельные соединения комплекта после запуска устройств.

3. Запустите оба устройства в соответствии с инструкциями по запуску.

Как только загорится зеленый индикатор выхода, устройства можно подключать и включать с помощью параллельной розетки комплекта.

4. Следуйте инструкциям по выключению генератора.

**ПРИМЕЧАНИЕ:** Для инверторов нагрузка, подаваемая на параллельный комплект, не должна превышать 3420 Вт из-за 5%-ной потери мощности при параллельном подключении. Смотрите руководство пользователя.

**ПРИМЕЧАНИЕ:** Используйте только наш одобренный параллельный комплект.

## Раздел 4 Техническое обслуживание и устранение неполадок

### Поддержка

Регулярное техническое обслуживание улучшит производительность и продлит срок службы двигателя/оборудования.

Мы рекомендуем, чтобы все работы по техническому обслуживанию выполнялись независимым авторизованным специалистом Сервисный дилер (IASD). Регулярное техническое обслуживание, замена или ремонт устройств и систем контроля выбросов могут выполняться любой ремонтной мастерской или лицом по выбору владельца. Ознакомьтесь с **графиком технического обслуживания**.

Соблюдайте интервалы технического обслуживания по графику, в зависимости от того, что произойдет раньше в зависимости от условий эксплуатации.

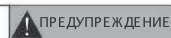
**ПРИМЕЧАНИЕ:** Неблагоприятные условия потребуют более частого обслуживания.

**ПРИМЕЧАНИЕ:** Все необходимое обслуживание и корректировки должны производиться в течение каждого сезона, как подробно описано в следующей таблице. работа должна выполняться IASD (Независимый авторизованный сервисный дилер). Смотрите гарантийный талон.

При каждом использовании
Проверить уровень моторного масла
Каждые 50 часов
Очистите/замените воздушный фильтр**
Сменить масло
Каждые 100 часов или каждый сезон*
Замените свечу зажигания
Чистый искрогаситель
Регулировка зазора клапана
Каждые 200 часов или каждый сезон
Осмотрите/очистите фильтр воздухоочистителя**
Заменить топливный фильтр +
Замените масло после первых 30 часов работы, затем каждые 50 часов. + Выполняется IASD (Независимая авторизованный сервисный дилер). * Меняйте масло каждый месяц при эксплуатации под большой нагрузкой или при высоких температурах. ** Чистите чаще в грязных или пыльных условиях эксплуатации. Замените детали воздушного фильтра, если они не могут быть надлежащим образом очищены. *** Проверьте зазор клапана и при необходимости отрегулируйте после первых 50 часов работы и затем каждые 100 часов.

### Профилактическое обслуживание

Грязь или мусор могут привести к неправильной эксплуатации и повреждению оборудования. Чистите генератор ежедневно или перед каждым использованием. Следите за тем, чтобы вокруг глушителя и за ним не было горючих материалов. Проверьте все отверстия для подачи охлаждающего воздуха на генераторе.

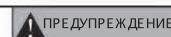


Личная травма. Не вставляйте какие-либо предметы в отверстия для воздушного охлаждения. Генератор может включиться в любой момент и может привести к серьезным травмам и повреждению устройства.

- Протрите наружные поверхности влажной тканью
  - Используйте щетку с мягкой щетиной, чтобы разрыхлить налипшую грязь, масло и т.д.
  - Используйте пылесос для сбора рыхлой грязи и мусора.
  - Для удаления грязи можно использовать воздух низкого давления (не более 25 фунтов на квадратный дюйм)
- Проверьте прорези и отверстия для охлаждающего воздуха на генераторе. Эти отверстия должны содержаться в чистоте и быть не загороженными.

**ПРИМЕЧАНИЕ:** НЕ используйте садовый шланг для очистки генератора. Вода может попасть в топливную систему двигателя и вызвать проблемы. Если вода поступает в генератор через отверстия для охлаждающего воздуха, некоторое количество воды будет задерживаться в пустотах и щелях ротора и статора изоляции обмотки. Скопление воды и грязи на внутренних обмотках генератора приведет к снижению сопротивления изоляции обмоток.

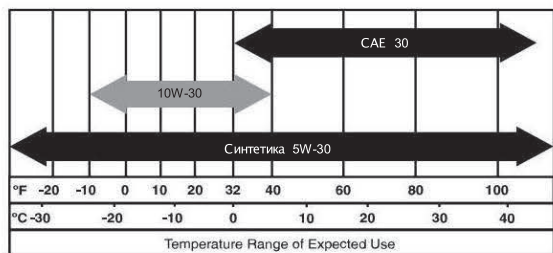
### Обслуживание двигателя



Случайный запуск. При работе с агрегатом отсоединяйте провода свечей зажигания. Невыполнение этого требования может привести к серьезным травмам.

### Рекомендации по применению моторного масла

Для сохранения гарантии на изделие следует проводить техническое обслуживание моторного масла в соответствии с рекомендациями данного руководства. Для вашего удобства у производителя можно приобрести комплекты для технического обслуживания, разработанные и предназначенные для использования с данным изделием, которые включают моторное масло, масляный фильтр, воздушный фильтр, свечи зажигания, кухонное полотенце и воронку. Эти комплекты можно приобрести у независимого авторизованного сервисного дилера (IASD).



## Проверьте уровень моторного масла

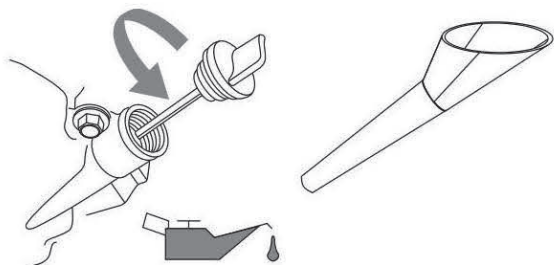


**ПРЕДУПРЕЖДЕНИЕ**

Риск получения ожогов. Дайте двигателю остыть, прежде чем сливать масло или охлаждающую жидкость. Невыполнение этого требования может привести к серьезным травмам.

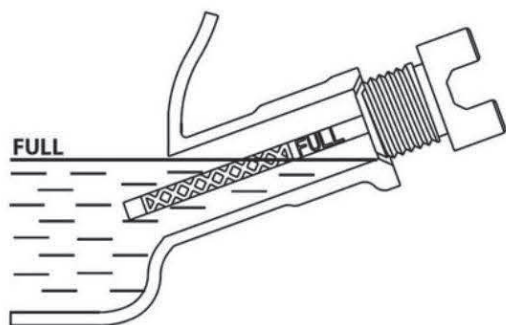
Проверяйте уровень моторного масла перед каждым использованием или каждые 8 часов работы.

1. Установите генератор на ровную поверхность.
2. Очистите область вокруг масло-заливной горловины и пробку для слива масла.
3. Снимите крышку масло-заливной горловины и тщательно протрите щуп. Смотрите рисунок 4-1.



**Рисунок 4-1. Заливка моторного масла**

4. Чтобы проверить уровень масла, вставьте щуп в масло-наливную горловину, не завинчивая его. Смотрите рисунок 4-2.



**Рисунок 4-2. Безопасный рабочий диапазон**

5. Снимите щуп и убедитесь, что уровень масла находится в пределах безопасного рабочего диапазона.
6. При необходимости долейте рекомендуемое моторное масло.

**ПРИМЕЧАНИЕ:** Часто проверяйте уровень масла в процессе заправки, чтобы убедиться в отсутствии переполнения.

7. Установите на место крышку масло-заливной горловины и затяните вручную.

**ПРИМЕЧАНИЕ:** В некоторых агрегатах имеется более одного места заливки масла. Необходимо использовать только одну точку заливки масла.

## Замена моторного масла

**ПРЕДУПРЕЖДЕНИЕ**

Случайный запуск. При работе с агрегатом отсоединяйте провода свечей зажигания. Невыполнение этого требования может привести к серьезным травмам.

При использовании генератора в экстремальных, грязных, запыленных условиях или в очень жаркую погоду чаще меняйте масло.

**ПРИМЕЧАНИЕ:** Не загрязняйте окружающую среду.

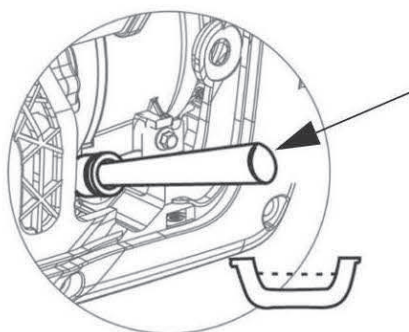
Верните отработанное масло в пункты сбора. Замените масло, пока двигатель еще не прогрелся после работы, следующим образом:

1. Установите генератор на ровную поверхность.
2. Выверните винты и боковую крышку. Смотрите рисунок 4-3.



**Рисунок 4-3. Снимите боковую крышку**

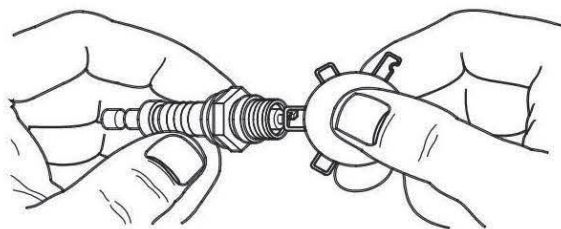
3. Отсоедините провод свечи зажигания от свечи зажигания и поместите провод так, чтобы он не мог соприкоснуться со свечей зажигания.
4. Очистите область вокруг масло-заливной горловины и пробки для слива масла.
5. Снимите крышку масло-наливной горловины и тщательно протрите щуп.
6. Наклоните устройство и полностью слейте масло в подходящую емкость.
7. Как только масло из агрегата стечет в достаточной степени, верните агрегат в ровное положение.
8. Вставьте воронку в отверстие для заливки масла. Смотрите Рисунок 4-4. При необходимости долейте рекомендуемое моторное масло.



**Рисунок 4-4. Отверстие для заливки масла с воронкой**



9. Чтобы проверить уровень масла, снимите воронку и вставьте щуп в масло-наливную горловину, не завинчивая ее. Смотрите рисунок 4-2.
10. Снимите щуп и убедитесь, что уровень масла находится в пределах безопасного рабочего диапазона.  
ПРИМЕЧАНИЕ: Часто проверяйте уровень масла в процессе заправки, чтобы убедиться в отсутствии переполнения.
11. Установите на место крышку масло-наливной горловины и затяните вручную.
12. Вытрите все пролитое масло.
13. Установите на место боковую крышку и винты.
14. Утилизируйте масло надлежащим образом в соответствии со всеми применимыми правилами.



**Рисунок 4-6. свеча зажигания**

### Воздушный фильтр

Двигатель не будет работать должным образом и может быть поврежден, если работать с загрязненным воздушным фильтром. Сервисный воздушный фильтр чаще всего в грязных или пыльных условиях.

Для обслуживания воздушного фильтра:

1. Выверните винты и боковую крышку. Смотрите рисунок 4-3.
2. Отвинтите болт (А) и снимите крышку воздушного фильтра. Смотрите рисунок 4-5.
3. Промойте фильтр (В) в мыльной воде. Выжмите насухо в чистую ткань (НЕ СКРУЧИВАЙТЕ).
4. Очистите крышку воздушного фильтра перед установкой.
5. Установите на место боковую крышку и винты.

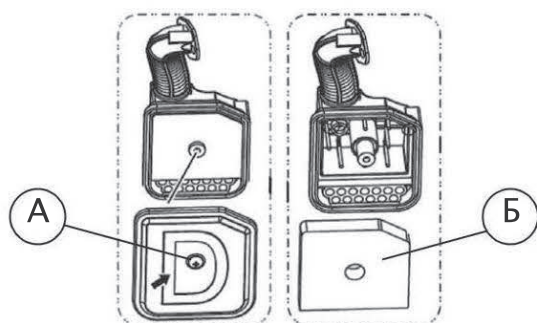
**ПРИМЕЧАНИЕ:** Замените свечу зажигания, если электроды изъедены, обожжены или фарфор треснул. Воспользуйтесь РЕКОМЕНДУЕТСЯ заменять только заглушку. Видеть Технические характеристики продукта.

5. Плотно установите палец свечи зажигания и затяните еще на 3/8- 1/2 оборота с помощью ключа для свечей зажигания.

### Осмотрите глушитель и искрогаситель

Обратитесь к производителю оригинального оборудования, розничному продавцу или дилеру, чтобы приобрести искрогаситель, предназначенный для выхлопной системы, установленной на данном двигателе.

**ПРИМЕЧАНИЕ:** Используйте ТОЛЬКО оригинальные Запасные части для оборудования. Проверьте глушитель на наличие трещин, коррозии или других повреждений повреждение. Снимите искрогаситель, если он установлен, проверьте, нет ли повреждений или нагара. Заменяйте детали по мере необходимости.



**Рисунок 4-5. Воздушный фильтр в сборе**

### Сервисная свеча зажигания

Для обслуживания свечи зажигания:

1. Снимите крышку свечи зажигания. Смотрите рисунок 2-1.
2. Очистите область вокруг свечи зажигания.
3. Снимите и осмотрите свечу зажигания.
4. Проверьте зазор между электродами с помощью проволочного щупа и установите зазор между свечами зажигания на 0,6 - 0,7 мм (0,024 - 0,028 дюйма). Смотрите рисунок 4-6.

### Проверьте экран искрогасителя



**ПРЕДУПРЕЖДЕНИЕ**

Горячие поверхности. При работе с машиной не прикасайтесь к горячим поверхностям. Во время использования держите машину вдали от горячих материалов. Горячие поверхности могут привести к серьезным ожогам или возгоранию.

Очистите экран искрогасителя

Глушитель выхлопа двигателя оснащен искрогасителем. Проверяйте и очищайте экран каждый раз 100 часов работы или каждый сезон, в зависимости от того, что наступит раньше.

#### Для обслуживания искрогасителя:

1. Смотрите рисунок 4-7. Снимите зажим, чтобы снять фиксатор.
2. Выдвиньте экраны искрогасителя из выпускной трубы глушителя.
3. Осмотрите экраны и замените их, если они порваны, перфорированы или иным образом повреждены. Не используйте неисправный экран. Если экран не поврежден, очистите его коммерческим растворителем.

4. Установите на место экраны и фиксатор и закрепите их зажимом.

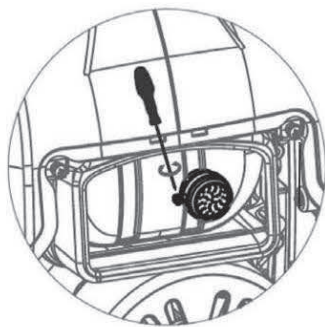


Рисунок 4-7 Экран искрогасителя

#### Зазор клапана

Важно: Пожалуйста, свяжитесь с независимым Авторизованным сервисным дилер для получения технической помощи. Правильный зазор между клапанами имеет важное значение для продления срока службы двигателя. Проверьте зазор клапана после первых пятидесяти часов работы. Отрегулируйте по мере необходимости.

- Впуск —  $0,10 \pm 0,02$  мм (холодный), (0,004"  $\pm$  0,001" дюйма)
- Выхлоп —  $0,10 \pm 0,02$  мм (холодный), (0,004"  $\pm$  0,001" дюйма)

## Условия хранения

### Общие положения



#### ОПАСНОСТЬ

Взрыв и пожар. Топливо и пары чрезвычайно легковоспламеняющиеся и взрывоопасные. Храните топливо в хорошо проветриваемом помещении. Держите огонь и искры подальше. Невыполнение этого требования может привести к серьезным травмам.



#### ПРЕДУПРЕЖДЕНИЕ

Опасность возгорания. Перед установкой крышки и хранением машины убедитесь, что она должным образом остыла. Горячие поверхности могут привести к возгоранию.

Рекомендуется запускать генератор в течение 30 минут каждые 30 дней. Если это невозможно, обратитесь к следующему списку, чтобы подготовить устройство к хранению.

- НЕ надевайте крышку для хранения на горячий генератор. Перед хранением дайте устройству остыть до комнатной температуры.
- НЕ храните топливо от одного сезона к другому без надлежащей обработки.
- Замените топливный бак при наличии ржавчины. Ржавчина в топливе может вызвать проблемы с топливной системой.
- Накройте устройство подходящим защитным, влагостойким чехлом.
- \* Храните устройство в чистом, сухом помещении.
- Всегда храните генератор и топливо вдали от источника тепла и воспламенения.

### Длительное хранение генератора

Топливо, хранящееся более 30 дней, может испортиться и повредить компоненты топливной системы. Поддерживайте свежесть топлива, используйте стабилизатор топлива. Если в топливную систему добавлен стабилизатор топлива, подготовьте двигатель к длительному хранению и запустите его.

Запустите двигатель на 10-15 минут, чтобы стабилизатор циркулировал по всей топливной системе. Должным образом подготовленное топливо может храниться до 24 месяцев.

**ПРИМЕЧАНИЕ:** Если топливо не было обработано стабилизатором топлива, его необходимо слить в емкость. Запускайте двигатель до тех пор, пока он не остановится из-за нехватки топлива.

1. Замените моторное масло.
2. Извлеките свечу зажигания.
3. Налейте столовую ложку (5-10 куб.см) чистого моторного масла или распылите подходящее средство для запотевания в цилиндр.



#### ПРЕДУПРЕЖДЕНИЕ

Потеря зрения. Необходимо защитить глаза, чтобы избежать попадания брызг из отверстия свечи зажигания при запуске Двигателя. Невыполнение этого требования может привести к потере зрения.

4. Несколько раз потяните за рычаг стартера, чтобы распределить масло в цилиндре.
5. Установите свечу зажигания.
6. Медленно тяните за отдачу, пока не почувствуете сопротивление. Это закрывает клапаны, чтобы влага не могла попасть в цилиндр двигателя.

#### Замените масло

Замените моторное масло перед хранением. Смотрите, замените моторное масло.

## Поиск неисправностей

ПРОБЛЕМА	ПРИЧИНА	ПОПРАВКА
Двигатель не запускается.	<ol style="list-style-type: none"> <li>1. Циферблат выключен.</li> <li>2. Закончилось топливо.</li> <li>3. Неисправная свеча зажигания.</li> <li>4. Заглушите топливный фильтр.</li> <li>5. Неисправен или заклинил циферблат в сборе.</li> <li>6. Неправильный уровень моторного масла.</li> <li>7. Неисправна катушка зажигания.</li> <li>8. Открутите крышку топливного бака.</li> <li>9. Карбюратор залит водой.</li> <li>10. Дроссельная заслонка закрыта.</li> </ol>	<ol style="list-style-type: none"> <li>1. Включите диск.</li> <li>2. Заполните топливный бак.</li> <li>3. Замените свечу зажигания.</li> <li>4. Замените топливо и топливный фильтр.</li> <li>5. Обратитесь в IASD (независимый Авторизованный сервисный дилер).</li> <li>6. Проверьте/зелейте моторное масло.</li> <li>7. Обратитесь в IASD (независимый Авторизованный сервисный дилер).</li> <li>8. Включите вентиляцию крышки топливного бака.</li> <li>9. Слейте углеводы.</li> <li>10. Откройте дроссельную заслонку (надавите на заднюю часть устройства).</li> </ol>
Двигатель запускается, затем глохнет.	<ol style="list-style-type: none"> <li>1. Закончилось топливо.</li> <li>2. Неправильный уровень моторного масла.</li> <li>3. Загрязненное топливо.</li> <li>4. Неисправен переключатель низкого уровня масла.</li> <li>5. Открутите крышку топливного бака.</li> </ol>	<ol style="list-style-type: none"> <li>1. Заполните топливный бак.</li> <li>2. Проверьте уровень моторного масла.</li> <li>3. Обратитесь в IASD (независимый Авторизованный сервисный дилер).</li> <li>4. Обратитесь в IASD (независимый Авторизованный сервисный дилер).</li> <li>5. Включите вентиляцию крышки топливного бака.</li> </ol>
Двигатель не запускается; или запускается и работает с перебоями.*	<ol style="list-style-type: none"> <li>1. Дроссель застрял или оставлен включенным.</li> <li>2. Загрязненный или засоренный воздушный фильтр.</li> <li>3. Неисправная или грязная свеча зажигания.</li> <li>4. Загрязненный топливный фильтр.</li> <li>5. Грязный или засоренный карбюратор.</li> <li>6. Устройство не прогрето.</li> <li>7. Открутите крышку топливного бака.</li> <li>8. Засорился искрогаситель.</li> </ol>	<ol style="list-style-type: none"> <li>1. Выключите заслонку.</li> <li>2. Очистите или замените воздушный фильтр.</li> <li>3. Замените свечу зажигания.</li> <li>4. Замените топливо и топливный фильтр.</li> <li>5. Очистите карбюратор.</li> <li>6. Постепенно регулируйте регулятор и уменьшайте дроссельную заслонку до тех пор, пока двигатель не начнет плавно работать в рабочем положении.</li> <li>7. Включите вентиляцию крышки топливного бака.</li> <li>8. Очистите искрогаситель.</li> </ol>
Нет выхода переменного тока.	<ol style="list-style-type: none"> <li>1. Генератор перегружен.</li> <li>2. Инверторный модуль перегрелся.</li> <li>3. Короткое замыкание в электрооборудовании.</li> <li>4. Неисправный инвертор в сборе.</li> </ol>	<ol style="list-style-type: none"> <li>1. Отсоедините все нагрузки. Выключите генератор, чтобы сбросить модуль. Уменьшите нагрузку, перезапустите Генератор.</li> <li>2. Убедитесь, что сервисная дверца включена. Дайте остыть 15 минут, запустив двигатель без питания от сети переменного тока. Нажмите и удерживайте кнопку сброса на панели управления, перезапустите генератор.</li> <li>3. Проверьте состояние удлинителей и предметов, на которые подается Питание. Нажмите и удерживайте кнопку сброса на панели управления.</li> <li>4. Обратитесь в IASD (независимый Авторизованный сервисный дилер).</li> </ol>
Утечки топлива из сливных шлангов.	<ol style="list-style-type: none"> <li>1. Слив карбюратора в чаше не закрыт.</li> </ol>	<ol style="list-style-type: none"> <li>1. Поверните клапан по часовой стрелке, чтобы закрыть.</li> </ol>
Скорость двигателя увеличивается и уменьшается — это нормально, так как генератор запускается и нагрузки меняются.		

# ГАРАНТИЙНЫЙ ТАЛОН



Наименование изделия

Модель

Серийный номер

Дата продажи

Продавец (название магазина)

Адрес

Телефон

ШТАМП МАГАЗИНА

## Пожалуйста, внимательно ознакомьтесь с настоящей гарантийной картой.

1. Гарантийные обязательства исполняются продавцами-уполномоченными дилерами и их официальными обслуживающими (сервис)центрами.
2. Прием инструмента в ремонт по гарантии производится: при наличии заполненного гарантийного талона с отметкой продавца, или регистрации продажи инструмента в электронном виде.
3. Инструмент, сдаваемый для гарантийного обслуживания, должен быть в чистом и собранном виде и в полной комплектации:
  - в случае бензо/электро пилы - шина, цепь,
  - в случае бензо/электро косы - косильная головка, нож, защитный кожух.
  - и т.д.
4. Гарантийный срок эксплуатации изделий составляет **12 месяцев** со дня продажи в розничной сети.
  - Гарантийный срок продлевается на период, в течение которого изделие находилось в ремонте в случае признания гарантии.

## 5. Гарантийные обязательства НЕ распространяются на:

- изделия без серийного номера;
- на расходные и быстроизнашивающиеся детали агрегата;
- на изделия, которые в течение гарантийного срока полностью выработали свой ресурс (коммерческая эксплуатация изделия, предназначенного для бытового использования);
- в случае неисправностей, вызванных некачественным ремонтом или обслуживанием неуполномоченными лицами, организациями;
- в случае неисправностей, вызванных использованием некачественных запасных частей и принадлежностей;
- в случае неисправностей, вызванных внесением изменений в конструкцию изделия;
- в случае использования агрегата не по назначению;
- в случае неисправностей, вызванных несоблюдением требований по работе, техническому обслуживанию и хранению изделия, изложенных в Руководстве по эксплуатации:
  - использование бензина или моторного масла, несоответствующих требованиям или не правильной их пропорции,
  - работа с перегрузкой: ( работа с поврежденной режущей гарнитурой, тупой или неправильно заточенной цепью, работа бензопилы без нагрузки на максимальных оборотах, попытка работать с заблокированной цепью, использование на косе косильной лески большего сечения, отсутствие на косе защитного кожуха или отрезного ножа на нем, загрязненных отверстий для вентиляции и других требований).
- механические повреждения.

**ВНИМАНИЕ!** В случае обнаружения каких-либо неисправностей или постороннего шума в процессе эксплуатации изделия следует немедленно прекратить его использование и обратиться в сервисный центр. Дальнейшая эксплуатация изделия может причинить вред вашему здоровью, а также может послужить поводом для отказа в гарантийных обязательствах.

Настоящей подписью подтверждаю, что изделие мною осмотрено, проверено в моем присутствии, передано мне в полной комплектации. Вместе с изделием мною получено руководство по эксплуатации, содержащее информацию о потребительских свойствах и назначении изделия, в том числе правила и условия эффективного и безопасного использования изделия. Изделие исправно.

С условиями гарантийного обслуживания ознакомлен и согласен.

Покупатель: \_\_\_\_\_ / \_\_\_\_\_  
подпись Ф.И.О.

Производитель оставляет за собой право вносить изменения в конструктив своих изделий. Актуальная информация и инструкции размещены на сайте: [www.villartec.ru](http://www.villartec.ru)











Производитель: UNITED POWER EQUIPMENT CO.,LTD. Address: No.1 Gaoqi Industrial Zone, Nanyu, Fuzhou 350109, China (ЮНАЙТЕД ПАУЭР ЭКВИПМЕНТ КО.,ЛТД. Адрес: Но.1 Гэок Индастриал Зон, Наню, Фужоу 350109, Китай)

Импортеры в РФ:

ООО "Абсолют" 199155, Санкт-Петербург, ул. Уральская, д.10, корп.2, литер А, пом.6-Н

ООО "Титул" 422700, Россия, Респ. Татарстан,Высокогорский р-н,

пос.ж.д.ст. Высокая Гора, ул. Советская, д.1Д пом.10

Прием обращений: [sales@spb-absolut.ru](mailto:sales@spb-absolut.ru)

В тексте и цифровых обозначениях инструкции могут быть допущены технические ошибки и опечатки.

Изменения технических характеристик и ассортимента могут быть произведены без предварительного уведомления.



[www.VILLARTEC.ru](http://www.VILLARTEC.ru)

**EAC**