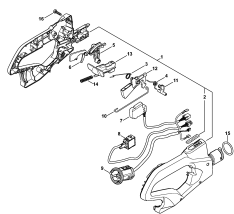


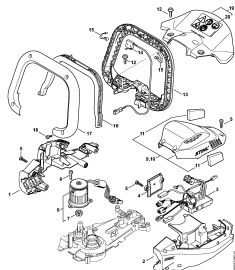
CZ-PL-RUS

Содержание

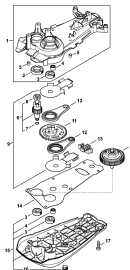
HSA 94 R, HSA 94 T	4
Рукоятка управления	6
Картер двигателя	8
Передача HSA 94 T	10
Передача HSA 94 R	12
Режущее устройство 500 mm T	14
Режущее устройство 600 mm T	16
Режущее устройство 600 mm R	18
Режущее устройство 750 mm T	20
Режущее устройство 750 mm R	22
Заводской номер агрегата	24
Момент затяжки	26
Момент затяжки	28



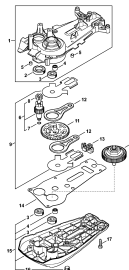
Рукоятка управления



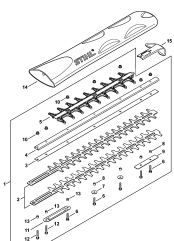
Картер двигателя



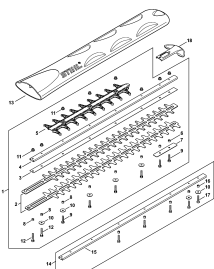
Передача HSA 94 T



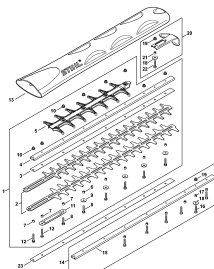
Передача HSA 94 R



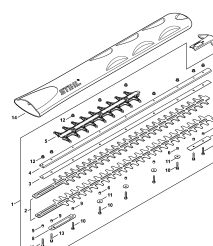
Режущее устройство 500 mm T



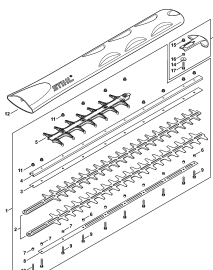
Режущее устройство 600 mm T



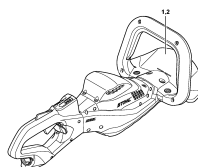
Режущее устройство 600 mm R



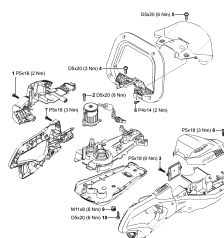
Режущее устройство 750 mm T



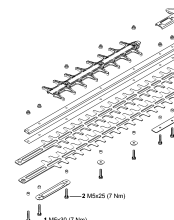
Режущее устройство 750 mm R



Заводской номер агрегата



Момент затяжки



Момент затяжки

HSA 94 R, HSA 94 T**Наименование**

Рукоятка управления

Картер двигателя

Передача HSA 94 T

Передача HSA 94 R

Режущее устройство 500 мм T

Режущее устройство 600 мм T

Режущее устройство 600 мм R

Режущее устройство 750 мм T

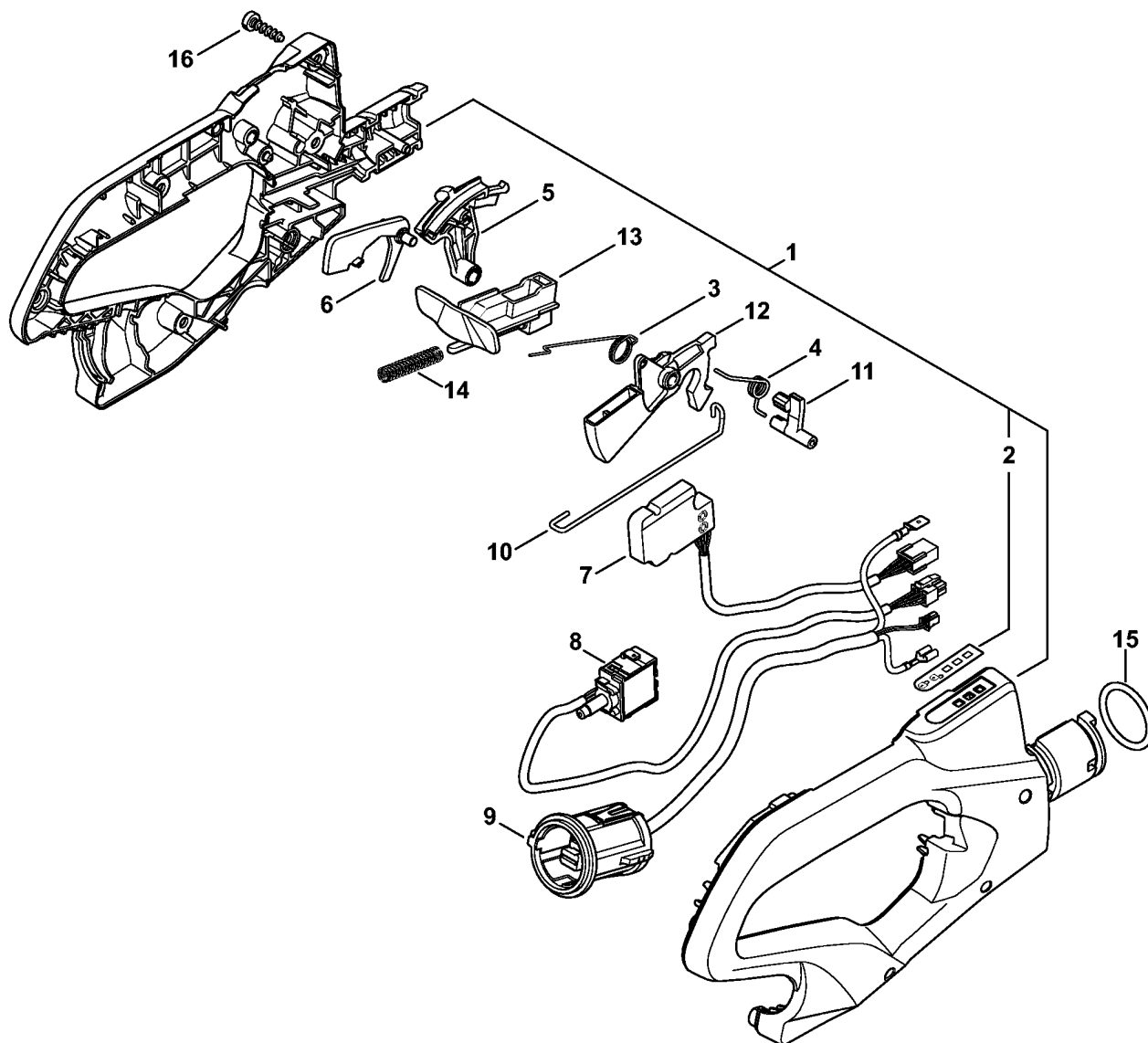
Режущее устройство 750 мм R

Заводской номер агрегата

Момент затяжки

Момент затяжки

Рукоятка управления



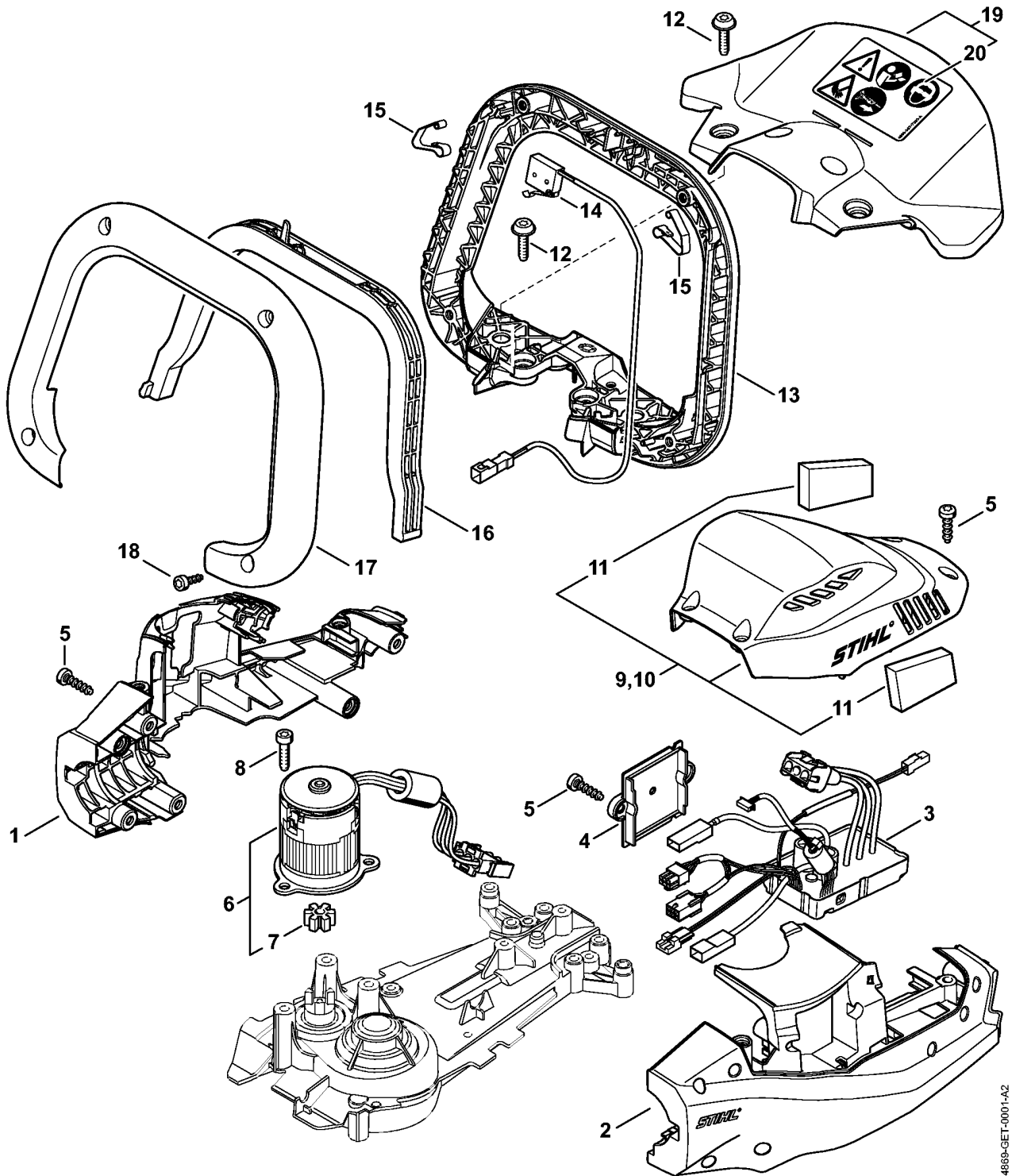
(1) HSA 94 R, (2) HSA 94 T

4869-GET-000-A2

Рукоятка управления

Ссылка №	Код артикула	К-во	Наименование	Включая
1	4869 790 0600	1	Полукожух рукоятки	2
2	4866 432 8300	1	Наклейка - Панель управления	
3	4869 182 4501	1	Витая изгибная пружина	
4	4866 182 4500	1	Витая изгибная пружина	
5	4869 430 3400	1	Rasthebel	
6	4869 182 0800	1	Стопорный рычаг	
7	4869 430 1410	1	Электронный модуль	
8	4869 430 0500	1	Выключатель	
9	4869 400 3401	1	Втулка	
10	4869 182 1500	1	Рычажно-тяговый механизм	
11	4866 182 9700	1	Стопорная собачка	
12	4869 435 2400	1	Рукоятка переключения	
13	4869 792 7100	1	Запорный шибер	
14	0000 997 0724	1	Нажимная пружина	
15	9645 945 7790	1	Круглое уплотнительное кольцо 28,17 x 3,53	
16	9074 477 4132	7	Винт с цилиндрической головкой IS-P5x18	

Картер двигателя



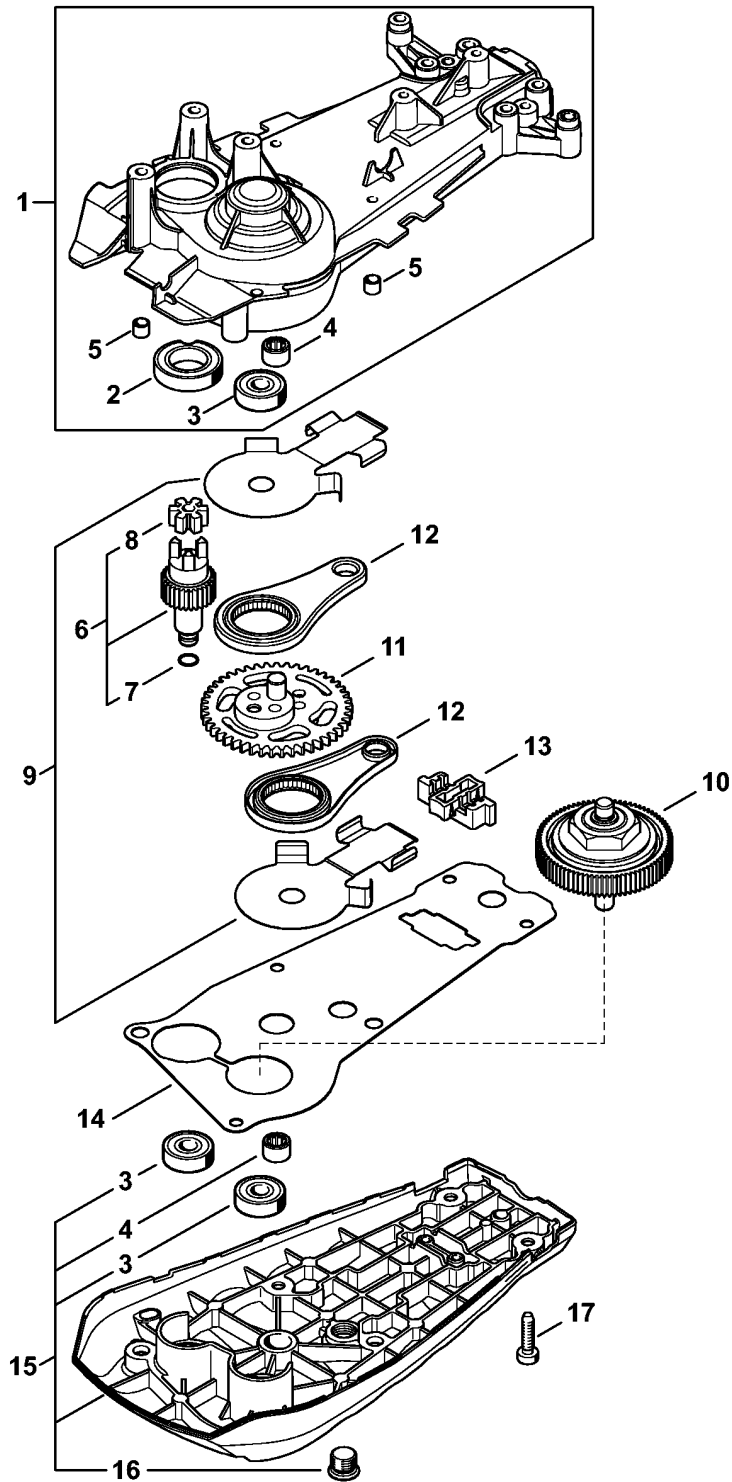
4869-GET-0001-A2

(1) HSA 94 R, (2) HSA 94 T

Картер двигателя

Ссылка №	Код артикула	К-во	Наименование	Включая
1	4869 602 1200	1	Картер двигателя, левая (1,2)	
2	4869 602 1201	1	Картер двигателя, правый (1,2)	
3	4869 430 1400	1	Электронный модуль (1,2)	
4	4869 602 0900	1	Крышка (1,2)	
5	9074 477 4132	12	Винт с цилиндрической головкой IS-P5x18 (1,2)	
6	4869 600 0202	1	Электродвигатель (1,2)	7
7	4869 162 1100	1	Буфер (1,2)	
8	9075 478 4136	3	Винт с цилиндрической головкой ISD5 x 20 (1,2)	
9	4869 600 3503	1	Защитное прикрытие HSA 94 R (1)	11
10	4869 600 3504	1	Защитное прикрытие HSA 94 T (2)	11
11	4869 084 2600	2	Фильтр (1,2)	
12	0000 951 1100	4	Винт IS-D5x20 (1,2)	
13	4869 798 2300	1	Половина рукоятки-скобы (1,2)	
14	4869 430 0501	1	Выключатель (1,2)	
15	4242 442 1600	2	Контактная пружина (1,2)	
16	4869 798 1600	1	Переключающий хомутик (1,2)	
17	4869 798 2301	1	Половина рукоятки-скобы (1,2)	
18	9074 478 3005	4	Винт с цилиндрической головкой IS-P4 x14 (1,2)	
19	4869 790 9100	1	Приспособление для защиты рук (1,2)	20
20	4869 967 7200	1	Табличка с предупредительной надписью HSA (1,2)	

(1) HSA 94 R, (2) HSA 94 T

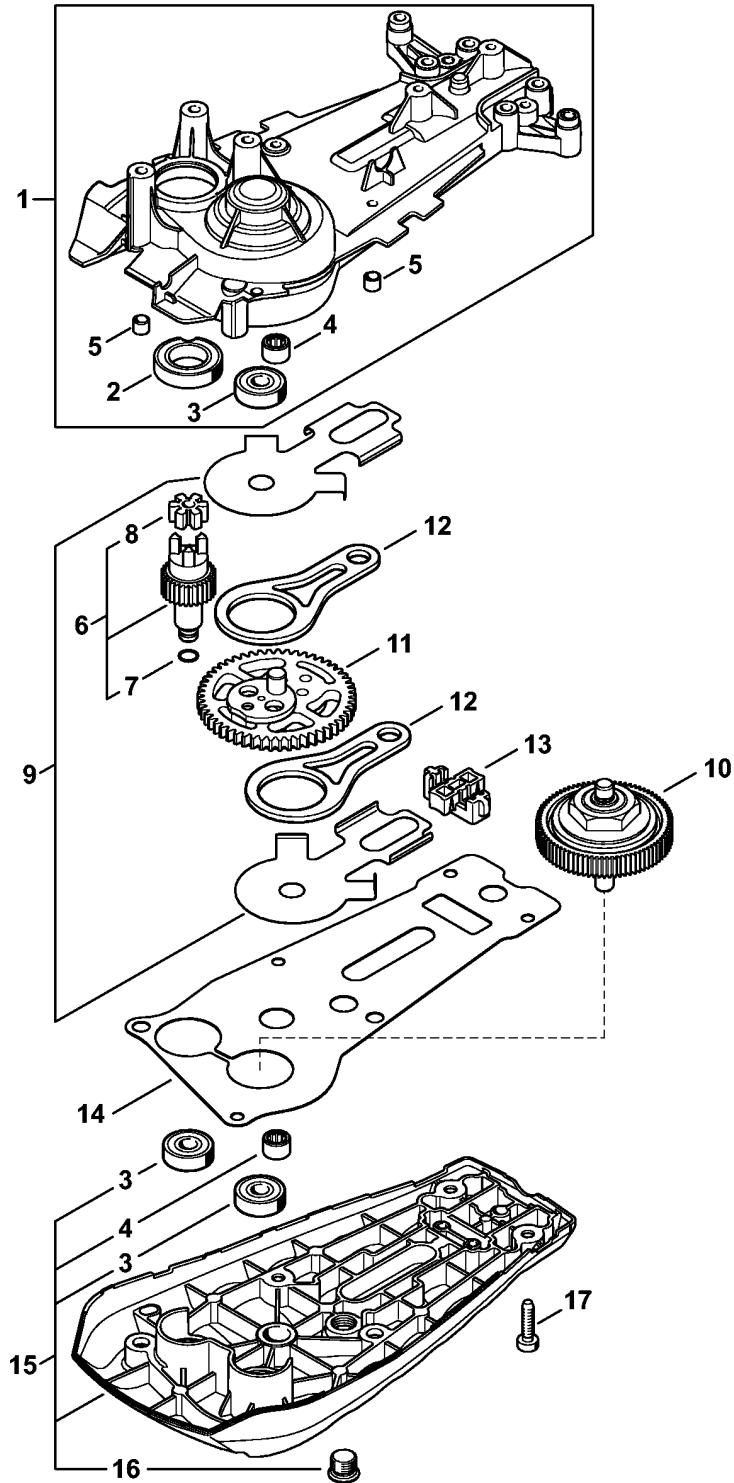


4869-GET-0003-A0

(1) HSA 94 R, (2) HSA 94 T

Передача HSA 94 T

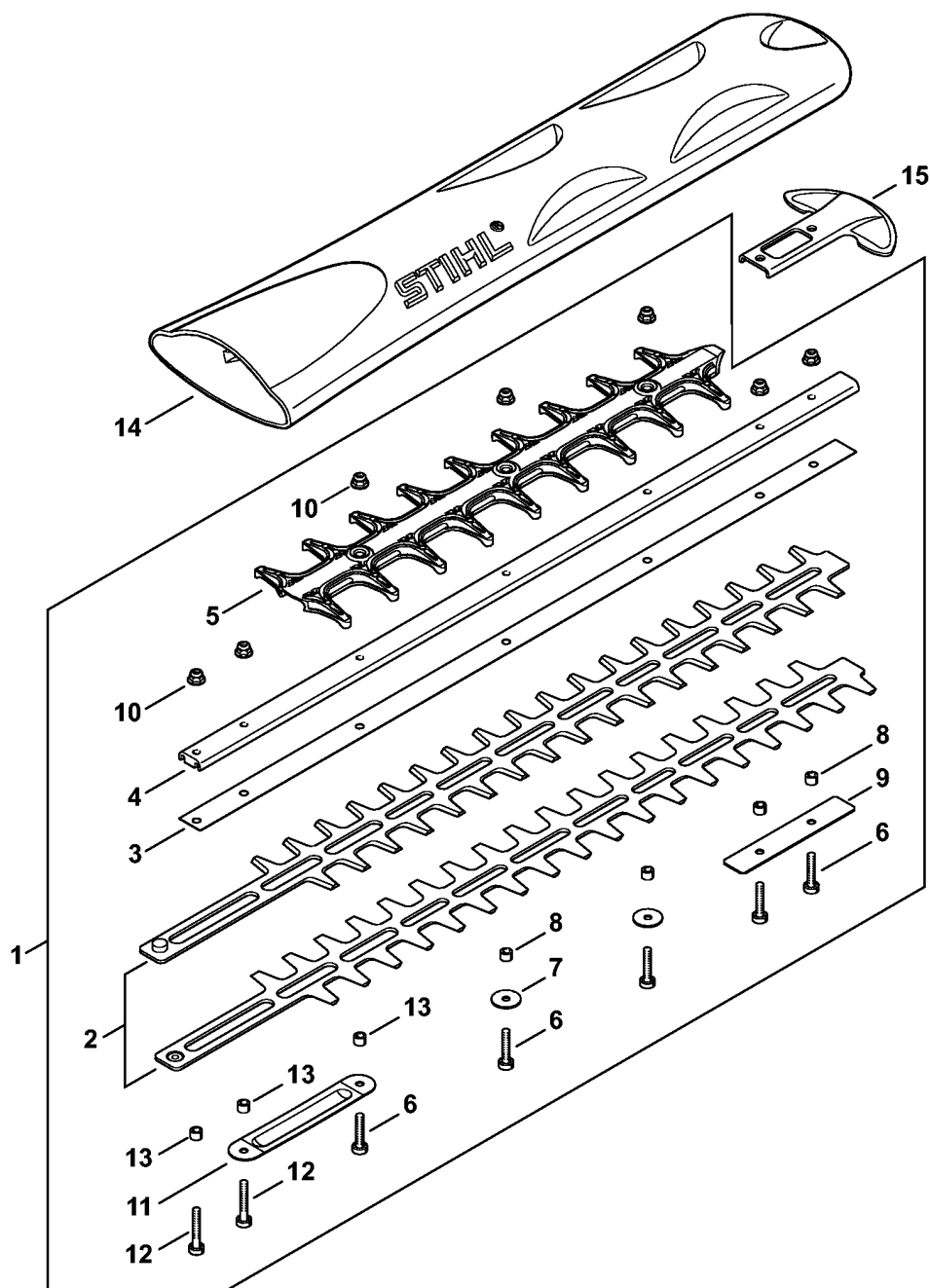
Ссылка №	Код артикула	К-во	Наименование	Включая
1	4869 640 0501	1	Корпус редуктора (2)	2 - 5
2	9503 003 8212	1	Rillenkugellager DIN625-6903-2Z (2)	
3	9503 003 9672	3	Радиальный шарикоподшипник 608-ZZ (2)	
4	9513 003 0912	2	Игольчатый подшипник без внутреннего кольца 8 x 12 x 8 (2)	
5	0000 988 8600	2	Гильза (2)	
6	4869 640 2500	1	Ведущая шестерня (2)	7, 8
7	9645 945 1761	1	Круглое уплотнительное кольцо N 6x1-NBR70 (2)	
8	4869 162 1100	1	Буфер (2)	
9	4869 640 8201	1	Заходная планка Т 2 шт. (2)	
10	4869 160 2102	1	Проскальзывающая муфта (2)	
11	4237 640 7500	1	Зубчатое колесо (2)	
12	4237 640 6801	2	Шатун (2)	
13	4237 649 0301	1	Уплотнение (2)	
14	4869 649 0301	1	Уплотнение (2)	
15	4869 640 5803	1	Крышка редуктора (2)	3, 4, 16
16	4226 641 6500	1	Резьбовая пробка (2)	
17	9075 478 4136	6	Винт с цилиндрической головкой ISD5 x 20 (2)	



4869-GET-0002-A0

Передача HSA 94 R

Ссылка №	Код артикула	К-во	Наименование	Включая
1	4869 640 0500	1	Корпус передачи (1)	2 - 5
2	9503 003 8212	1	Rillenkugellager DIN625-6903-2Z (1)	
3	9503 003 9672	3	Радиальный шарикоподшипник 608-ZZ (1)	
4	9513 003 0912	2	Игольчатый подшипник без внутреннего кольца 8 x 12 x 8 (1)	
5	0000 988 8600	2	Гильза (1)	
6	4869 640 2500	1	Ведущая шестерня (1)	7, 8
7	9645 945 1761	1	Круглое уплотнительное кольцо N 6x1-NBR70 (1)	
8	4869 162 1100	1	Буфер (1)	
9	4869 640 8200	1	Заходная планка R 2 шт. (1)	
10	4869 160 2100	1	Проскальзывающая муфта R (1)	
11	4237 640 7501	1	Зубчатое колесо (1)	
12	4226 642 6501	2	Шатун (1)	
13	4237 649 0304	1	Уплотнение (1)	
14	4869 649 0300	1	Уплотнение (1)	
15	4869 640 5802	1	Крышка редуктора (1)	3, 4, 16
16	4226 641 6500	1	Резьбовая пробка (1)	
17	9075 478 4136	6	Винт с цилиндрической головкой ISD5 x 20 (1)	

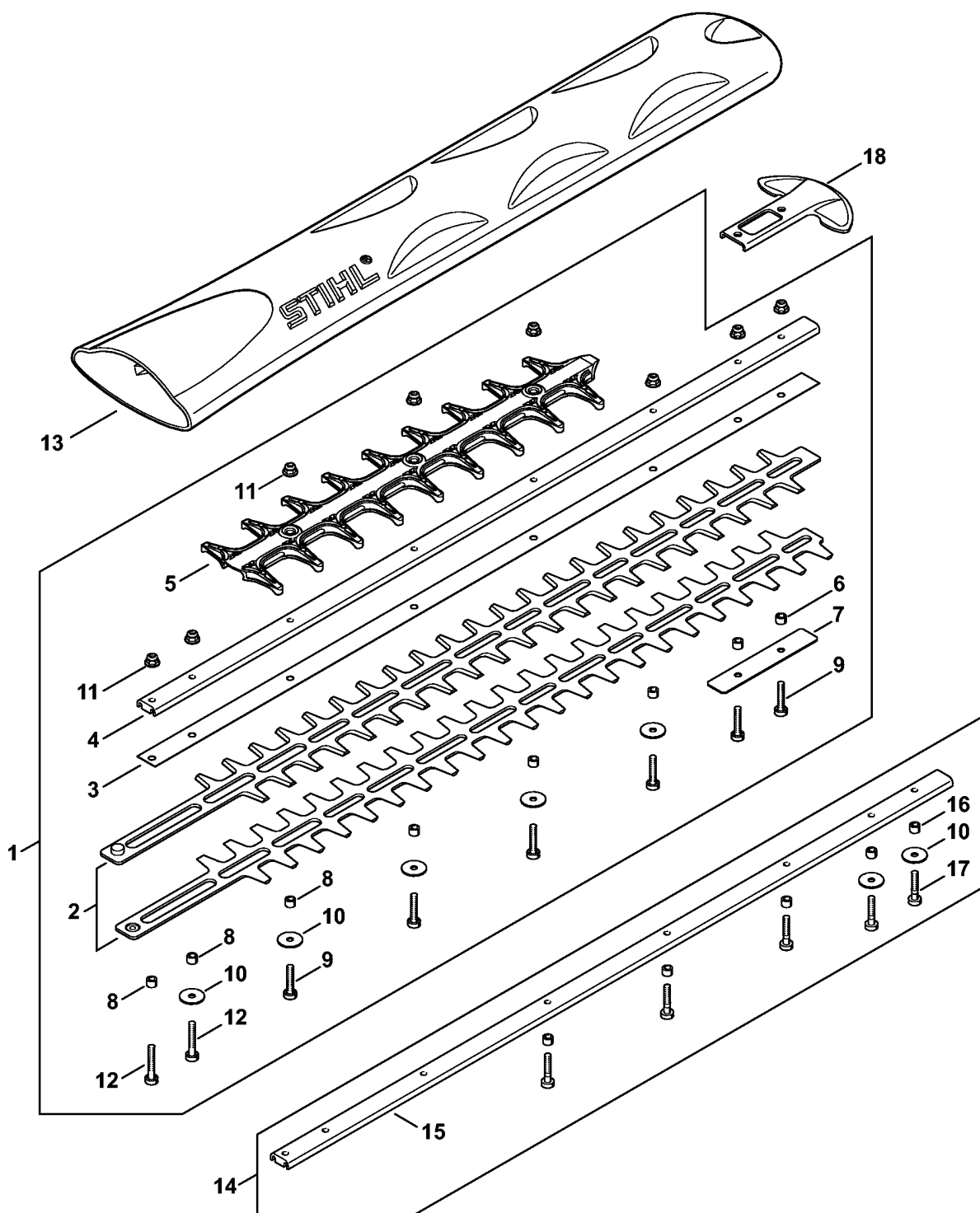


4889-SET-0004-A1

(1) HSA 94 R, (2) HSA 94 T

Режущее устройство 500 мм Т

Ссылка №	Код артикула	К-во	Наименование	Включая
1	4869 710 5900	1	Комплект - Режущее устройство Т (2)	2 - 13
2	4237 710 6050	1	Нож 500 мм / 20" Т 2 шт. (2)	
3	4237 713 2205	1	Ножевая планка 500 мм / 20" Т (2)	
4	4237 641 4605	1	Направляющая 500 мм / 20" Т (2)	
5	4869 740 9501	1	Защитное приспособление от пореза R (2)	
6	9022 371 1050	5	Винт с цилиндрической головкой IS-M5 x 25 (2)	
7	4237 958 0500	2	Шайба (2)	
8	4237 641 4903	4	Гильза 4,92 мм (2)	
9	4237 717 3100	1	Защитный щиток (2)	
10	9216 263 0710	7	Шестигранная гайка М5 (2)	
11	4237 711 4800	1	Усиление (2)	
12	9022 341 1070	2	Винт с цилиндрической головкой IS-M5 x 30 (2)	
13	4237 711 2500	3	Гильза 4,87 мм (2)	
14	4237 790 9209	1	Защитный кожух ножей 500 мм / 20" (2)	
15	4237 792 9006	1	Защитное приспособление для направляющей (В) (2)	



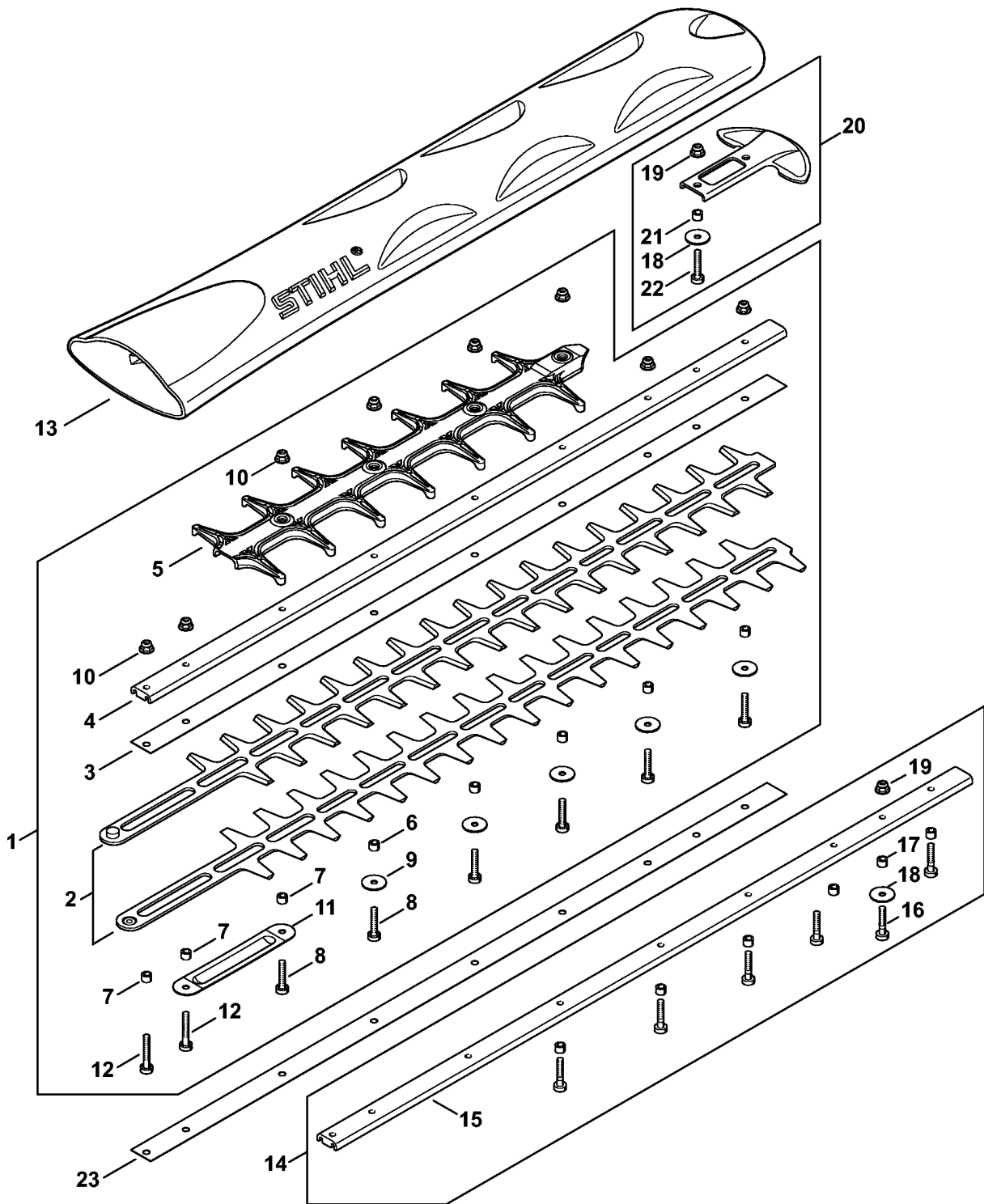
4889-SET-0006-A1

(1) HSA 94 R, (2) HSA 94 T

Режущее устройство 600 мм Т

Ссылка №	Код артикула	К-во	Наименование	Включая
1	4869 710 5902	1	Комплект - Режущее устройство Т (2)	2 - 12
2	4237 710 6051	1	Нож 600 мм / 24" Т 2 шт. (2)	
3	4237 713 2200	1	Ножевая планка 600 мм / 24" Т (2)	
4	4237 641 4601	1	Направляющая 600 мм / 24" Т (2)	
5	4869 740 9500	1	Защитное приспособление от пореза Т (2)	
6	4237 641 4903	5	Гильза 4,92 мм (2)	
7	4237 717 3100	1	Защитный щиток (2)	
8	4237 711 2500	3	Гильза 4,87 мм (2)	
9	9022 371 1050	6	Винт с цилиндрической головкой IS-M5 x 25 (2)	
10	4237 958 0500	5	Шайба (2)	
11	9216 263 0710	8	Шестигранная гайка М5 (2)	
12	9022 341 1070	2	Винт с цилиндрической головкой IS-M5 x 30 (2)	
13	4237 790 9208	1	Защитный кожух ножей 600 мм / 24" (2)	
14	4237 007 1001	1	Набор для регулирования зазора между ножами 600 мм / 24" Т (В) (2)	10, 15 - 17
15	4237 740 6501	1	Направляющая 600 мм / 24" Т (В) (2)	
16	4237 641 4900	5	Гильза 8 x 3,8 мм (В) (2)	
17	4237 716 0400	6	Винт с цилиндрической головкой IS-M5 x 25 (В) (2)	
18	4237 792 9006	1	Защитное приспособление для направляющей (В) (2)	

Режущее устройство 600 mm R



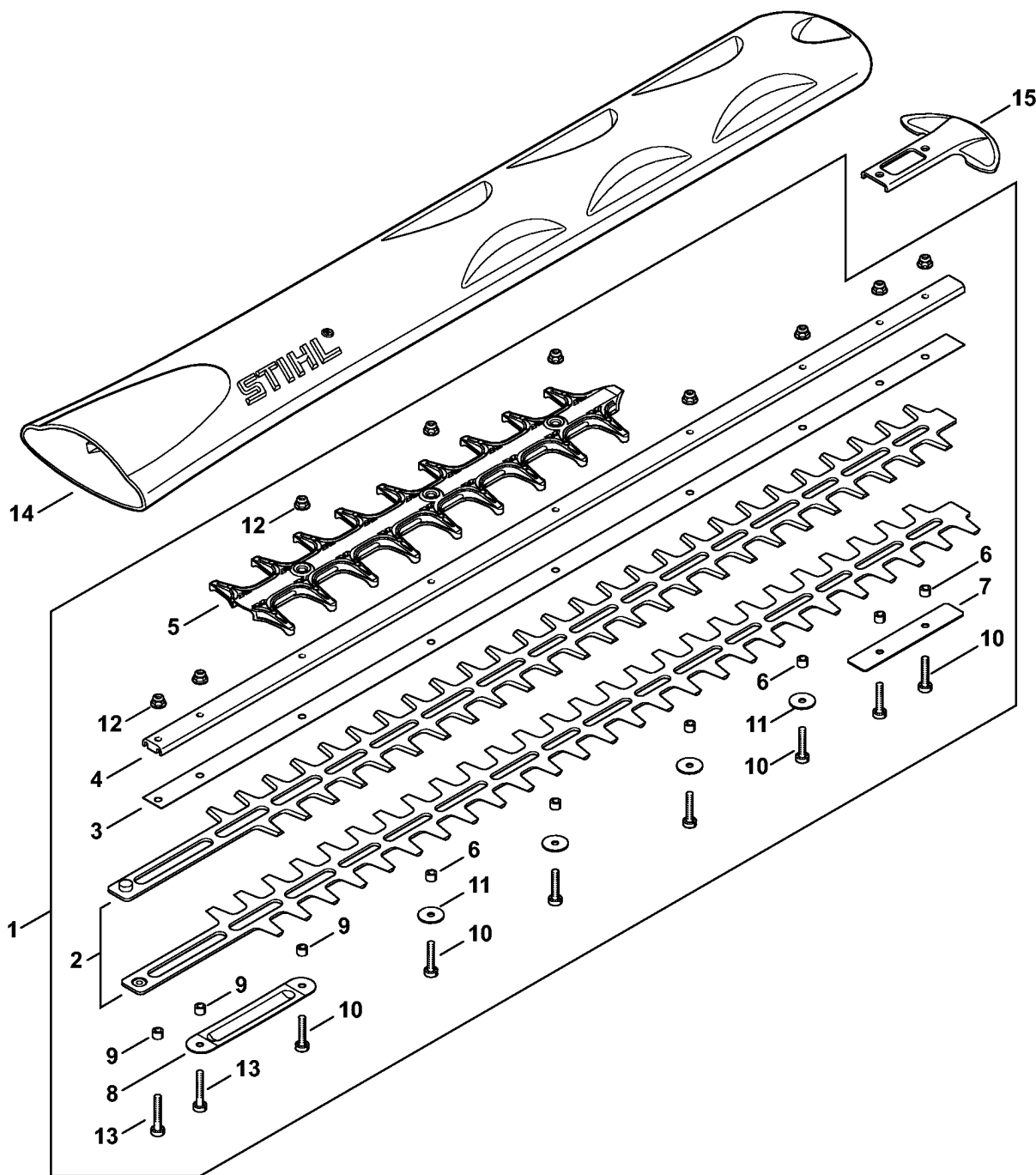
4869-SET-0014-A1

(1) HSA 94 R, (2) HSA 94 T

Режущее устройство 600 мм R

Ссылка №	Код артикула	К-во	Наименование	Включая
1	4869 710 5903	1	Комплект - Режущее устройство R (1)	2 - 12
2	4237 710 6053	1	Нож 600 мм / 24" R 2 шт. (1)	
3	4237 713 2203	1	Ножевая планка 600 мм / 24" R (1)	
4	4237 641 4600	1	Направляющая 600 мм / 24" R (1)	
5	4869 740 9501	1	Защитное приспособление от пореза R (1)	
6	4237 641 4901	5	Гильза 8 x 5,62 мм (1)	
7	4237 711 2501	3	Гильза 5,57 мм (1)	
8	9022 371 1050	6	Винт с цилиндрической головкой IS-M5 x 25 (1)	
9	4237 958 0500	5	Шайба (1)	
10	9216 263 0710	8	Шестигранная гайка M5 (1)	
11	4237 711 4800	1	Усиление (1)	
12	9022 341 1070	2	Винт с цилиндрической головкой IS-M5 x 30 (1)	
13	4237 790 9208	1	Защитный кожух ножей 600 мм / 24" (1)	
14	4237 007 1008	1	Набор для регулирования зазора между ножами 600 мм / 24" R (B) (1)	15 - 19
15	4237 740 6504	1	Направляющая 600 мм / 24" R (B) (1)	
16	4237 716 0400	6	Винт с цилиндрической головкой IS-M5 x 25 (B) (1)	
17	4237 641 4902	6	Гильза 8 x 4,5 мм (B) (1)	
18	4237 958 0500	1	Шайба (B) (1)	
19	9216 263 0710	1	Шестигранная гайка M5 (B) (1)	
20	4237 790 9802	1	Защитное приспособление для направляющей (B) (1)	18, 19, 21, 22
21	4237 641 4901	1	Гильза 8 x 5,62 мм (B) (1)	
22	9022 371 1050	1	Винт с цилиндрической головкой IS-M5 x 25 (B) (1)	
23	4237 717 3105	1	Защитный щиток (B) (1)	

(1) HSA 94 R, (2) HSA 94 T

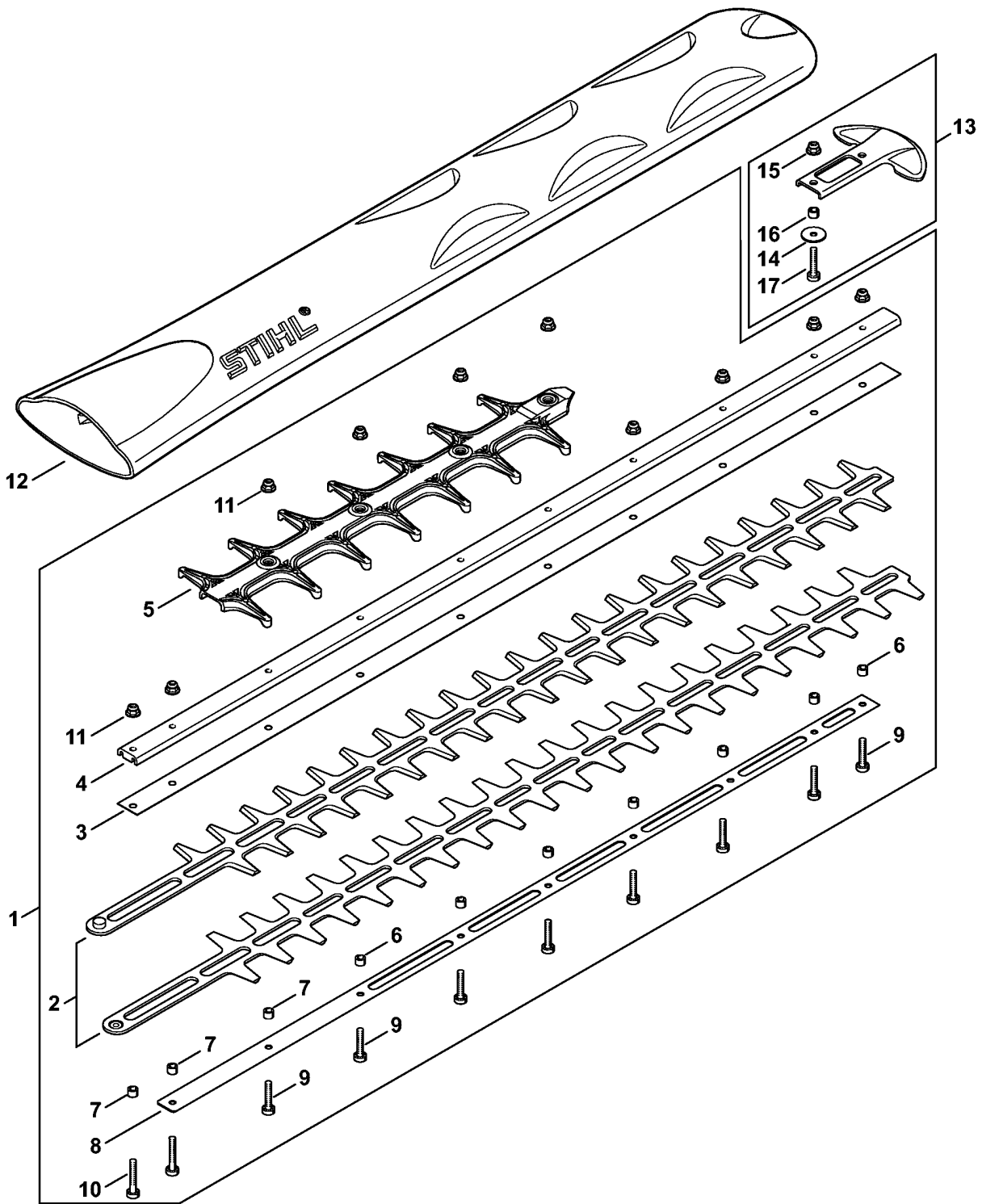


4889-SET-0008-A1

(1) HSA 94 R, (2) HSA 94 T

Режущее устройство 750 мм Т

Ссылка №	Код артикула	К-во	Наименование	Включая
1	4869 710 5901	1	Комплект - Режущее устройство Т (2)	2 - 13
2	4237 710 6052	1	Нож 750 мм / 30" Т 2 шт. (2)	
3	4237 713 2201	1	Ножевая планка 750 мм / 30" Т (2)	
4	4237 641 4602	1	Направляющая 750 мм / 30" Т (2)	
5	4869 740 9500	1	Защитное приспособление от пореза Т (2)	
6	4237 641 4903	6	Гильза 4,92 мм (2)	
7	4237 717 3100	1	Защитный щиток (2)	
8	4237 711 4800	1	Усиление (2)	
9	4237 711 2500	3	Гильза 4,87 мм (2)	
10	9022 371 1050	7	Винт с цилиндрической головкой IS-M5 x 25 (2)	
11	4237 958 0500	4	Шайба (2)	
12	9216 263 0710	9	Шестигранная гайка М5 (2)	
13	9022 341 1070	2	Винт с цилиндрической головкой IS-M5 x 30 (2)	
14	4237 790 9207	1	Защитный кожух ножей 750 мм / 30" (2)	
15	4237 792 9006	1	Защитное приспособление для направляющей (В) (2)	

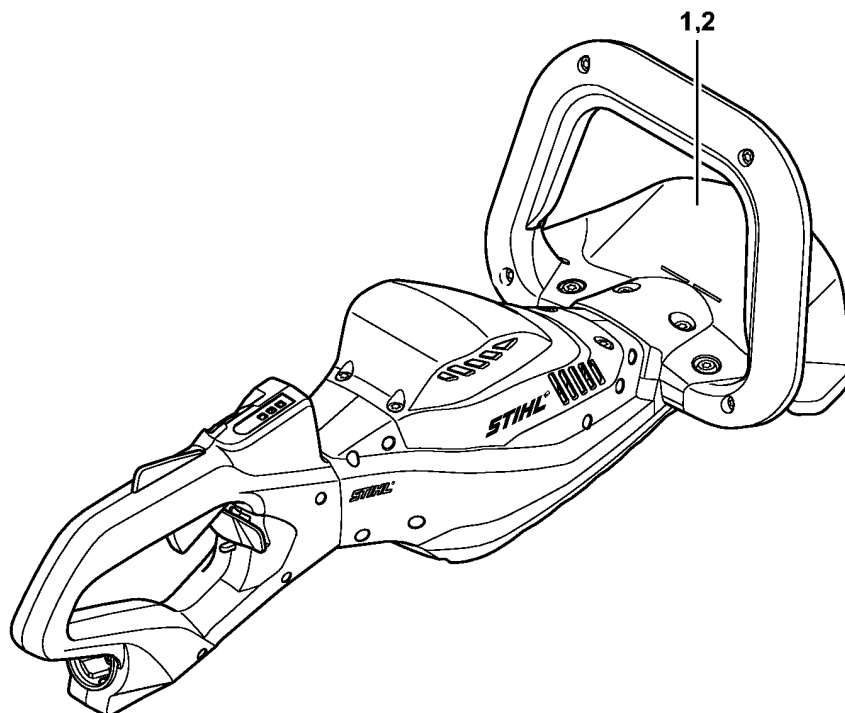


(1) HSA 94 R, (2) HSA 94 T

Режущее устройство 750 мм R

Ссылка №	Код артикула	К-во	Наименование	Включая
1	4869 710 5904	1	Комплект - Режущее устройство R (1)	2 - 11
2	4237 710 6054	1	Нож 750 мм / 30" R (1)	
3	4237 713 2204	1	Ножевая планка 750 мм / 30" R (1)	
4	4237 641 4604	1	Направляющая 750 мм / 30" R (1)	
5	4869 740 9501	1	Защитное приспособление от пореза R (1)	
6	4237 641 4901	7	Гильза 8 x 5,62 мм (1)	
7	4237 711 2501	3	Гильза 5,57 мм (1)	
8	4237 711 4802	1	Усиление (1)	
9	9022 371 1050	8	Винт с цилиндрической головкой IS-M5 x 25 (1)	
10	9022 341 1070	2	Винт с цилиндрической головкой IS-M5 x 30 (1)	
11	9216 263 0710	10	Шестигранная гайка M5 (1)	
12	4237 790 9207	1	Защитный кожух ножей 750 мм / 30" (1)	
13	4237 790 9802	1	Защитное приспособление для направляющей (B) (1)	14 - 17
14	4237 958 0500	1	Шайба (B) (1)	
15	9216 263 0710	1	Шестигранная гайка M5 (B) (1)	
16	4237 641 4901	1	Гильза 8 x 5,62 мм (B) (1)	
17	9022 371 1050	1	Винт с цилиндрической головкой IS-M5 x 25 (B) (1)	

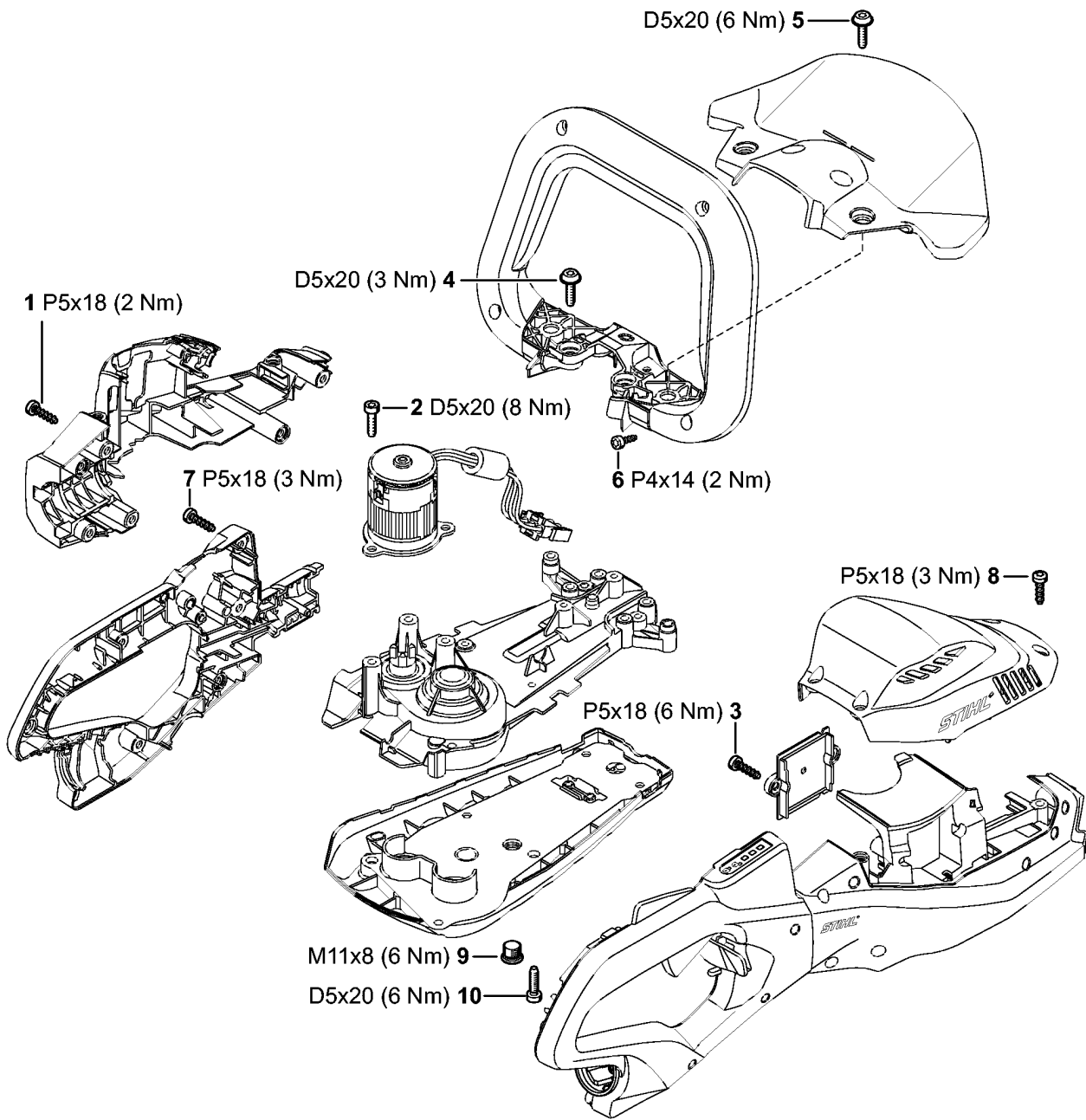
(1) HSA 94 R, (2) HSA 94 T



4865-GET-0010-A0

Заводской номер агрегата

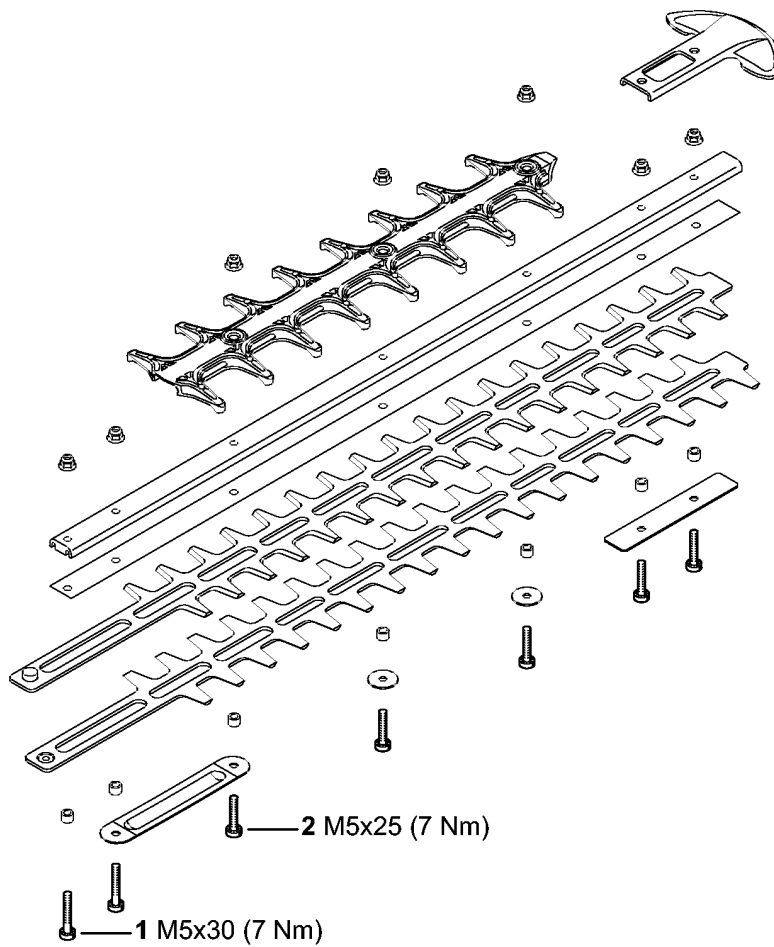
Ссылка №	Код артикула	К-во	Наименование
1		1	Положение агрегата номер
2	0000 967 3447	1	Указательная табличка



4889-GET-0011-A0

Момент затяжки

Ссылка №	Код артикула	К-во	Наименование
1	9074 477 4132	6	Винт с цилиндрической головкой IS-P5x18
2	9075 478 4136	3	Винт с цилиндрической головкой ISD5 x 20
3	9074 477 4132	2	Винт с цилиндрической головкой IS-P5x18
4	0000 951 1100	2	Винт IS-D5x20
5	0000 951 1100	2	Винт IS-D5x20
6	9074 478 3005	4	Винт с цилиндрической головкой IS-P4 x14
7	9074 477 4132	7	Винт с цилиндрической головкой IS-P5x18
8	9074 477 4132	4	Винт с цилиндрической головкой IS-P5x18
9	4226 641 6500	1	Резьбовая пробка
10	9075 478 4136	6	Винт с цилиндрической головкой ISD5 x 20



4865-GET-0012-A0

Момент затяжки

Ссылка №	Код артикула	К-во	Наименование
1	9022 341 1070	1	Винт с цилиндрической головкой IS-M5 x 30
2	9022 371 1050	5	Винт с цилиндрической головкой IS-M5 x 25